



## SELION PERCHE

### UNE ÉLAGUEUSE DE HAUTEUR LÉGÈRE ET MULTIFONCTION

—  
**Les perches élagueuses fixes et télescopiques de la gamme Selion Perche sont idéales pour vos travaux de coupe en hauteur.**

Très légères, elles s'utilisent sans harnais et leur précision de coupe n'a d'égal que leur maniabilité. Utilisées aussi bien dans un environnement urbain que pour les travaux forestiers ou les exploitations agricoles, les élagueuses Selion Perche sont puissantes et polyvalentes.



Citation «Sécurité et Conditions de Travail ».  
FOREXPO - 2008

## L'ESSENTIEL SELION PERCHE

### Témoignage



LÉGER



PRODUCTIF



MULTIFONCTION



DURABLE

*Je suis utilisateur de matériels PELLENC, notamment 36 Olivion, 10 Selion Perche, 20 Lixion... Depuis 2006, notre intérêt pour ces produits n'a pas cessé de croître vu leurs innovations technologiques qui répondent aux attentes présentes et futures de nos process de production viticole et oléicole.*

**M. Abdelaziz El Kouane,**

Responsable de production des domaines viticoles du Groupe Brahim Zniber

### LÉGER

- Légère, elle est facilement maniable.
- Utilisation possible sans harnais de portage.
- Tube télescopique permettant de couper les branches jusqu'à une hauteur de 4,5 mètres.



### PRODUCTIF

- Moteur puissant pour une plus grande efficacité (Brushless PELLENC 1 200 W).
- Gain de temps grâce à la tension automatique de la chaîne.
- Précision et stabilité de coupe facilitées par son faible poids.
- Autonomie d'une journée de travail minimum.





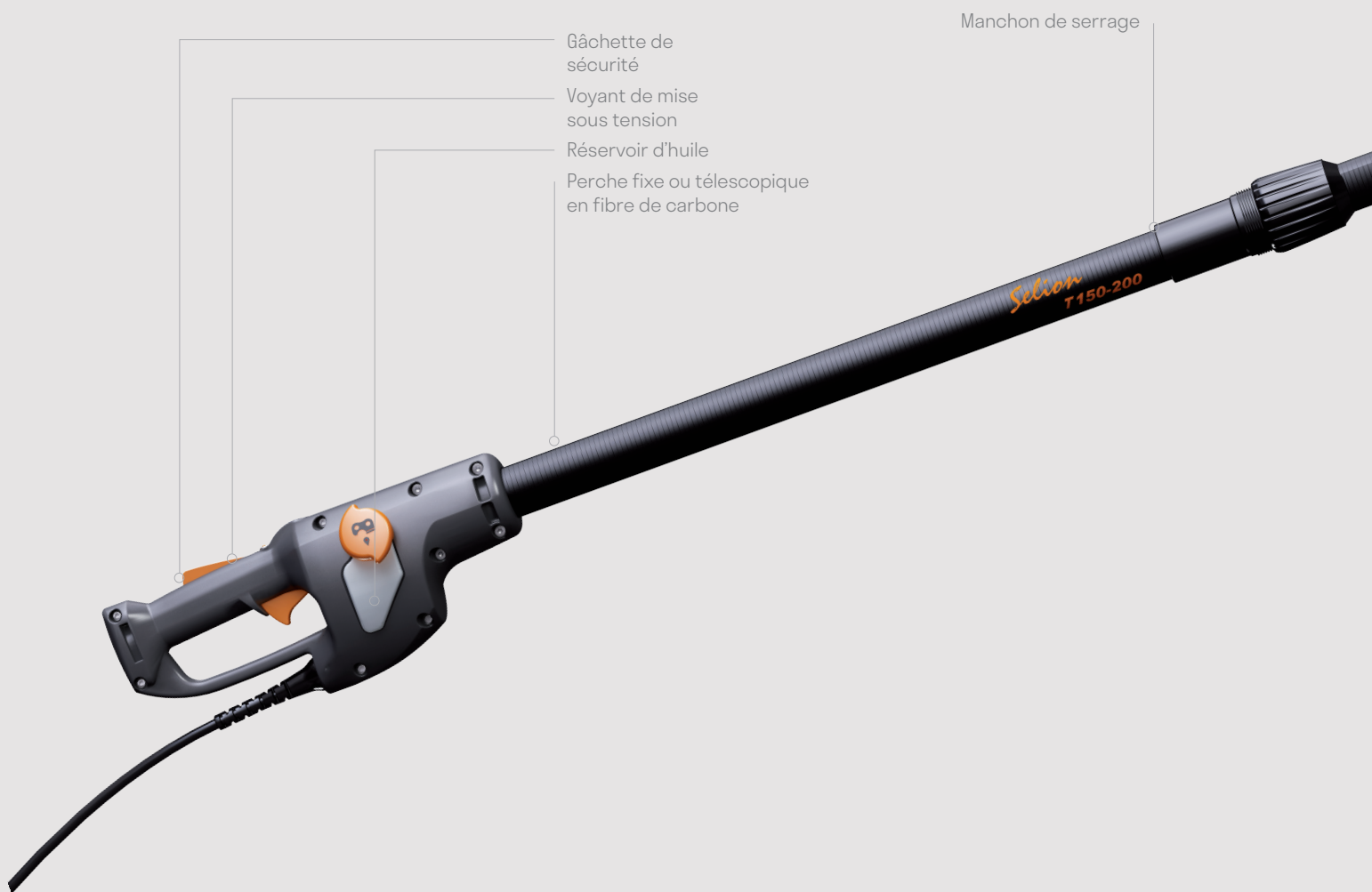
## MULTIFONCTION

- 3 modèles de perches fixes et télescopiques.
- S'utilisent aussi bien en zone urbaine (pas de nuisances sonores) qu'en forêt.
- Utilisées pour les travaux d'élagage en espaces verts, en oléiculture ou pour des travaux forestiers grâce à leur puissance adaptable.
- Perche d'une portée allant jusqu'à 4,5 m de hauteur en fonction des besoins.
- Tête inclinable multiposition -45°/+90°.

## DURABLE

- Moteur sans usure et économique (jusqu'à 30 % d'huile de chaîne en moins).
- Utilisation de l'huile de chaîne biodégradable.
- Faible entretien qui garantit une durée de vie plus longue.

# LES AVANTAGES PRODUIT



- Gâchette de sécurité
- Voyant de mise sous tension
- Réservoir d'huile
- Perche fixe ou télescopique en fibre de carbone

Manchon de serrage

SELION T150-200



SELION T220-300



Vidéo



Commerciale



- Clé escamotable intégrée
- Gestion électronique du débit d'huile
- Moteur révolutionnaire PELENC à commutation électronique
- Tension automatique de la chaîne
- Guide PELENC en matériau composite

## LES + PELENC



### Tension automatique de la chaîne

Le guide de chaîne est doté d'un mécanisme breveté qui permet à la chaîne de se tendre automatiquement.

**Brevet PELENC**



### Gestion électronique du débit d'huile

Le système ajuste le graissage de la chaîne en fonction de l'effort de coupe demandé.

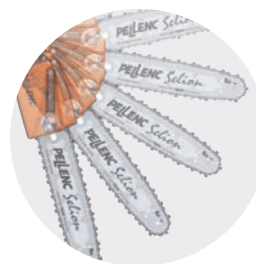
**Brevet PELENC**



### Clé escamotable intégrée

Cette clé permet de retendre la chaîne et d'avoir un accès rapide au pignon et à la chaîne.

**Brevet PELENC**



### Tête inclinable multiposition

Avec sa tête inclinable à  $+90^\circ/-45^\circ$ , l'outil s'adapte facilement à l'environnement de travail.

## LES ACCESSOIRES & CONSOMMABLES

### GUIDE CARVING 6"

Guide profilé pour la taille ou la sculpture sur bois.



réf. : 80343

### GUIDE 10"

Guide de 25 cm en matériau composite.



Vendu de série - réf. : 66756

### CHAÎNE OREGON ¼" - 25AP - 42E

Chaîne anti-rebond.



réf. : 71550

### CHAÎNE OREGON ¼" - 25AP - 58E

Chaîne anti-rebond.



Vendue de série - réf. : 64486

### HUILE BIO CHAÎNE DE TRONÇONNEUSE

Huile biodégradable pour chaîne.

Bidon de 5 litres.



réf. : 116688

### KIT AFFÛTAGE

Lime ronde - Lime plate - Aiguilleur



réf. : 68520

# LES CARACTÉRISTIQUES TECHNIQUES

|   | T150/200        | T220/300    |
|---|-----------------|-------------|
| Puissance maxi - W                                    | 1200            | 1200        |
| Équivalence moteur thermique - cm <sup>3</sup>        | 30              | 30          |
| Poids - kg  | 2,9             | 3,4         |
| Vitesse du moteur - tr/mn                             | 5400            | 5400        |
| Longueur de perche - cm                               | 150 à 200       | 220 à 300   |
| Vitesse de chaîne - m/s                               | 10,3            | 10,3        |
| Longueur de guide - cm/pouce                          | 25 / 10"        | 25 / 10"    |
| Chaîne OREGON   |                 |             |
| Pas   | ¼"              | ¼"          |
| Type / Nombre de maillons                             | 25AP / 58E      | 25AP / 58E  |
| Pignons   | 9 dents ¼"      | 9 dents ¼"  |
| Capacité du réservoir - cl                            | 25              | 25          |
| Pression sonore (LpA)* - dB(A)                        | 82              | 80          |
| Puissance sonore garantie (L <sub>WA</sub> )* - dB(A) | 91              | 93          |
| Niveau de vibration (Ah)** - m/s <sup>2</sup>         | ≤ 2,5           | ≤ 2,5       |
| Tête inclinable multiposition                         | +90° / -45°     | +90° / -45° |
| Perche télescopique                                   | •               | •           |
| Pompe péristaltique                                   | •               | •           |
| Tendeur automatique de chaîne                         | •               | •           |
| Clé escamotable intégrée                              | •               | •           |
| Autonomie*** avec ULiB 1100                           | Jusqu'à 2 jours |             |

• De série \* Valeurs déterminées selon les normes de mesurage acoustique DIN EN ISO 11680-1:2002/2009 - valeur majorée de K=2.5 d'après ISO 4871.

\*\* Valeur d'émission de vibration suivant DIN EN ISO 11680-1:2002/2009 - Incertitude Kd = 1,5 m/s<sup>2</sup>.

\*\*\* À titre indicatif : les durées ont été observées en temps de travail effectif, pauses incluses.  
L'autonomie est influencée par la nature du travail demandé.