

**GER**

Übersetzung der  
Originalanleitung



# RASENMÄHER RASION 2 EASY

**BEDIENUNGSANLEITUNG**

59\_141654-A  
04/2019

**VOR DEM GEBRAUCH DIE BEDIENUNGS-  
ANLEITUNG AUFMERKSAM DURCHLESEN**

   #♥ELECTRIC

**PELEENC**



# INHALTSVERZEICHNIS

<b>EINLEITUNG</b> .....	<b>5</b>
<b>SICHERHEIT</b> .....	<b>6</b>
<b>ALLGEMEINE SICHERHEITSHINWEISE</b> .....	<b>6</b>
SCHULUNG .....	6
VORBEREITUNG .....	6
BETRIEB .....	7
WARTUNG UND LAGERUNG .....	7
<b>SICHERHEITSMABNAHMEN HINSICHTLICH DER BENUTZUNG DES LADEGERÄTS UND DES AKKUS</b> .....	<b>8</b>
<b>PERSÖNLICHE SCHUTZAUSRÜSTUNG</b> .....	<b>8</b>
<b>SICHERHEITSSCHÜTTLER</b> .....	<b>8</b>
<b>BESCHREIBUNG UND TECHNISCHE DATEN</b> .....	<b>10</b>
<b>TECHNISCHE DATEN</b> .....	<b>11</b>
<b>LÄRMPEGEL</b> .....	<b>12</b>
<b>INBETRIEBNAHME</b> .....	<b>12</b>
<b>RASENMÄHER IN BETRIEBSPOSITION BRINGEN</b> .....	<b>12</b>
<b>ANBAU DES AUFFANGBEHÄLTERS</b> .....	<b>13</b>
<b>EINBAU EINER AKKUHALTERUNG</b> .....	<b>14</b>
<b>AKKU 750/1200/1500: EINBAU UND ANSCHLUSS</b> .....	<b>15</b>
<b>AKKU &gt;ULIB 400/700/1100 (ROTER STECKVERBINDER): EINBAU UND ANSCHLUSS</b> .....	<b>16</b>
<b>AKKU ALPHA 520: EINBAU UND ANSCHLUSS</b> .....	<b>17</b>
<b>VERWENDUNG</b> .....	<b>18</b>
<b>AKKU EIN-/AUSSCHALTEN</b> .....	<b>19</b>
<b>EINSTELLUNGEN</b> .....	<b>20</b>
EINSTELLUNG DER FAHRGESCHWINDIGKEIT .....	20
ÄNDERUNG DER MESSERDREHZAHL .....	20
MANUELLE EINSTELLUNG DER SCHNITTHÖHE .....	22
<b>DIE BEDIENBEFEHLE</b> .....	<b>23</b>
VORWÄRTS FAHREN .....	23
SICH ZURÜCK BEWEGEN .....	23
SICH ZU DEN SEITEN BEWEGEN .....	24
VERWENDEN SIE DIE BOOST-FUNKTION FÜR DIE VORWÄRTSFAHRT .....	24
MESSERDREHZAHL .....	24
DREHUNG DER SCHNEIDMESSER ANHALTEN .....	25
DIE BOOSTFUNKTION DER MESSER .....	25
FESTSTELLEN / FREIGEBEN DER VORDERRADDREHUNG .....	26
FESTSTELLBREMSE/TRANSPORT .....	26
<b>EINSCHALTSPERRE</b> .....	<b>27</b>
<b>SICHERHEITSSCHLÜSSEL</b> .....	<b>27</b>
<b>NEIGUNGSMESSER</b> .....	<b>27</b>

<b>GEBRAUCHSHINWEISE .....</b>	<b>28</b>
MÄHTECHNIK .....	29
SCHNITTHÖHE .....	29
GEFÄLLE .....	30
NASSER BODEN .....	30
MÄHEN MIT AUFFANGBEHÄLTER .....	30
MÄHEN OHNE AUFFANGBEHÄLTER .....	31
ENTSORGUNG DES GRÜNSCHNITTS .....	31
<b>WARTUNG .....</b>	<b>33</b>
<b>WARTUNGSINTERVALLE .....</b>	<b>33</b>
<b>NÜTZLICHE HINWEISE FÜR DIE SICHERE WARTUNG .....</b>	<b>33</b>
MESSER .....	34
GEHÄUSE .....	35
RÄDER .....	35
AUFFANGBEHÄLTER .....	36
<b>STÖRFÄLLE UND FEHLERBEHEBUNG .....</b>	<b>36</b>
<b>EINLAGERUNG UND TRANSPORT .....</b>	<b>39</b>
DEN RASENMÄHER IN DIE TRANSPORTPOSITION ZUSAMMENKLAPPEN .....	39
LAGERUNG .....	40
EINLAGERUNG ÜBER WINTER .....	40
<b>ZUBEHÖR UND VERSCHLEISSTEILE .....</b>	<b>41</b>
<b>ALLGEMEINE GARANTIELEISTUNGEN .....</b>	<b>42</b>
<b>GESETZLICHE GEWÄHRLEISTUNG .....</b>	<b>42</b>
GEWÄHRLEISTUNG FÜR VERSTECKTE MÄNGEL .....	42
GESETZLICHE GEWÄHRLEISTUNG BEI SACHMÄNGELN .....	42
<b>KOMMERZIELLE GARANTIE VON PELLENC .....</b>	<b>42</b>
INHALT .....	42
DAUER DER GARANTIE .....	43
VORAUSSETZUNGEN FÜR DIE KOMMERZIELLE GARANTIE .....	43
<b>KOSTENPFLICHTIGER KUNDENDIENST .....</b>	<b>44</b>
ALLGEMEINES .....	44
VERSCHLEIßTEILE UND BETRIEBSSTOFFE .....	44
ERSATZTEILE FERNER UMFASST DER KOSTENPFLICHTIGE KUNDENDIENST ORIGINAL-ERSATZTEILE VON PELLENC, OHNE ARBEITSSTUNDEN, UNTER AUSSCHLUSS SOLCHER, DIE NICHT DURCH DIE GESETZLICHE GEWÄHRLEISTUNG ODER KOMMERZIELLE GARANTIE ABGEDECKT SIND. ....	44
<b>CE-KONFORMITÄTSERKLÄRUNG RASION 2 .....</b>	<b>45</b>

## 1. EINLEITUNG

Sehr geehrter Kunde,

wir bedanken uns bei Ihnen für den Kauf unseres Produkts Rasenmäher RASION 2 EASY. Bei ordnungsgemäßer Verwendung werden Sie über Jahre hinweg mit Ihrem Gerät zufrieden sein.

### Warnung



Ihr Gerät enthält zahlreiche verwertbare bzw. recycelbare Werkstoffe. Übergeben Sie es Ihrem Vertragshändler oder einem Kundendienstzentrum zur ordnungsgemäßen Behandlung.



Informieren Sie sich über die in Ihrem Land für Ihre Tätigkeit geltenden Umweltschutzbestimmungen.

### Warnung



Es ist unbedingt notwendig, die GESAMTE Bedienungsanleitung zu lesen, bevor Sie das Gerät benutzen oder Wartungsarbeiten vornehmen. Beachten Sie sorgfältig alle Hinweise und Abbildungen in diesem Dokument.

An verschiedenen Stellen dieser Bedienungsanleitung befinden sich Warnungen und Hinweise, mit folgenden Bezeichnungen: HINWEIS, WARNUNG / ACHTUNG.

Ein HINWEIS gibt zusätzliche Informationen, erläutert einen Punkt oder enthält ausführliche Erklärungen zu einem Arbeitsschritt.

Mit den Begriffen WARNUNG oder ACHTUNG werden Verfahren gekennzeichnet, deren Missachtung oder falsche Durchführung zu Sachschäden und/oder schweren Verletzungen führen kann.

Die Warnung G weist darauf hin, dass durch Missachtung der Verfahren oder Anweisungen entstandene Schäden von der Garantie ausgenommen sind und die Reparaturkosten zu Lasten des Eigentümers gehen.

Auch am Werkzeug weisen Sicherheitsaufkleber auf Vorsichtsmaßnahmen hin, die aus Gründen der Sicherheit zu treffen sind. Lokalisieren Sie diese Sicherheitszeichen vor der Inbetriebnahme des Werkzeugs und nehmen Sie diese zur Kenntnis. Teilweise oder völlig unleserliche Sicherheitszeichen müssen sofort ersetzt werden.

In der Rubrik «SICHERHEITSSZEICHEN» finden Sie das Lokalisierungsschema der auf dem Werkzeug angebrachten Sicherheitszeichen.

Das vorliegende Handbuch darf ohne die schriftliche Genehmigung der Firma PELLENC weder vollständig noch in Auszügen vervielfältigt werden. Die in diesem Handbuch enthaltenen Abbildungen sind unverbindlich und dienen nur der Information. Die Firma PELLENC behält sich das Recht vor, ihre Produkte abzuändern oder zu verbessern, wenn sie dies für erforderlich hält, ohne die Kunden darüber zu informieren, die ein ähnliches Modell besitzen. Dieses Handbuch ist Bestandteil des Produkts und muss daher bei dessen Weiterverkauf beigelegt werden.

## 2. SICHERHEIT

### 2.1. ALLGEMEINE SICHERHEITSHINWEISE



#### Warnung

**Sich mit allen Sicherheitshinweisen, Anweisungen, Abbildungen und Spezifikationen dieses Elektrogeräts vertraut machen.** Bei Nichtbefolgung der Anweisungen hier unten kann ein Stromschlag ausgelöst und ein Brand verursacht werden, mit mehr oder weniger schweren Körperverletzungen.

#### Anmerkung

**Bewahren Sie die Hinweise und Anweisungen zum späteren Nachschlagen auf.**

Dieses Gerät ist nicht dazu geeignet, von Personen bedient zu werden (u. a. Kindern), deren physische, sensorische oder mentale Fähigkeiten eingeschränkt sind, sowie Personen ohne Erfahrung oder Kenntnisse, es sei denn, sie werden von einer für ihre Sicherheit zuständigen Person überwacht bzw. wurden zuvor von ihr eingewiesen.

- Die Rasenmäher RASION 2 EASY ist ein professionelles Gerät, dessen Nutzung nur zum Freischneiden von Grünflächen (Gras, dichtes Gras, verholzte Pflanzen und Dornenranken) vorgesehen ist.
- Die Firma PELENC SAS übernimmt keine Haftung für Schäden, die durch unsachgemäße und nicht vorgesehene Benutzung verursacht werden.
- Gleichfalls übernimmt die Firma PELENC SAS keine Haftung für Schäden, die durch die Benutzung von Teilen und Zubehör verursacht werden, die keine Originalteile sind.

Für die Verwendung von Rasenmähern mit Elektromotor sind unbedingt die Sicherheitshinweise für den Betrieb zu beachten.

#### 2.1.1. SCHULUNG

1. Lesen Sie die Anweisungen sorgfältig durch. Machen Sie sich mit den Bedienelementen und dem korrekten Betrieb des Geräts vertraut.
2. Überlassen Sie die Bedienung des Geräts niemals Kindern oder Personen, die nicht mit dieser Bedienungsanleitung vertraut sind. Das Alter des Bedieners ist möglicherweise in nationalen Vorschriften festgelegt.
3. Schalten Sie das Gerät niemals ein, wenn sich Dritte, insbesondere Kinder oder auch Tiere in der Nähe aufhalten.
4. Seien Sie sich stets bewusst, dass der Eigentümer oder Bediener des Geräts für mögliche Verletzungen von Dritten sowie für Sachschäden, die aus der Verwendung des Geräts resultieren, verantwortlich ist.

#### 2.1.2. VORBEREITUNG

1. Tragen Sie bei der Nutzung des Geräts immer festes Schuhwerk und eine lange Hose. Niemals barfuß oder mit Sandalen arbeiten. Tragen Sie keine weite Kleidung, keine Kleidung mit Bändern oder Schnüren und keine Krawatte.
2. Inspizieren Sie vorab den gesamten Bereich, den Sie mähen wollen, und entfernen Sie jegliche Objekte, die durch das Gerät hochgeschleudert werden könnten.
3. Nehmen Sie vor jeder Verwendung des Geräts eine Sichtprüfung vor und überprüfen Sie die Schneidelemente, die Bolzen und die Bolzenverbindungen auf Verschleiß und Beschädigungen. Tauschen Sie betroffene Komponenten immer im Set aus, um eine gleichmäßige Belastung zu gewährleisten. Ersetzen Sie beschädigte oder unleserliche Aufkleber.
4. Überprüfen Sie vor der Verwendung des Geräts das Stromkabel auf Anzeichen für Beschädigungen oder Alterung. Wird das Kabel während des Betriebs beschädigt, trennen Sie es umgehend vom Akku. **Das Kabel erst berühren!**

**ren, wenn der Akku ausgeschaltet wurde.** Verwenden Sie das Gerät niemals, wenn das Kabel beschädigt oder abgenutzt ist.

### 2.1.3. BETRIEB

1. Verwenden Sie das Gerät ausschließlich bei Tageslicht oder unter einer guten Beleuchtung. Tragen Sie Schutzausrüstung. Tragen Sie immer eine Schutzbrille.
2. Vermeiden Sie eine Verwendung des Geräts auf nassem Gras. Entfernen Sie jegliche Einstellwerkzeuge vor dem Anschalten des Geräts.
3. Mähen Sie vorsichtig an Abhängen und stellen Sie stets sicher, dass Sie stabil stehen.
4. Gehen Sie beim Mähen und laufen Sie keinesfalls.
5. Mähen Sie an Abhängen immer in Querrichtung, aber niemals in Richtung des Gefälles oder der Steigung.
6. Seien Sie beim Richtungswechsel an Gefällen besonders vorsichtig.
7. Mähen Sie niemals an zu starken Gefällen.
8. Seien Sie vorsichtig, wenn Sie den Rückwärtsgang verwenden oder das Gerät zu sich hinziehen.
9. Stoppen Sie die Schneidelemente, bevor Sie das Gerät ankippen, um es zum Beispiel über eine nicht zu mähende Fläche oder zu seinem Einsatzort zu transportieren.
10. Verwenden Sie das Gerät niemals ohne und nie mit defekten Schutzvorrichtungen, wie beispielsweise Abweiser und/oder Auffangbehälter.
11. Beachten Sie alle Anweisungen für den Betrieb und stellen Sie sicher, dass sich Ihre Füße weit genug entfernt von den Schneidelementen befinden, bevor Sie den Motor starten.
12. Halten Sie Ihre Hände und Füße von rotierenden Teilen fern. Achten Sie darauf, dass die Auswurföffnung niemals verstopft ist.
13. Transportieren Sie das Gerät niemals mit eingeschalteter Stromversorgung.
14. Stoppen Sie das Gerät, schalten Sie den Akku aus und ziehen Sie den Akkustecker. Stellen Sie sicher, dass alle beweglichen Teile vollständig still stehen.
15. Schalten Sie das Gerät ab und schließen Sie die Verriegelung. Stellen Sie sicher, dass alle beweglichen Teile vollständig still stehen
  - bevor Sie sich von dem Gerät entfernen,
  - bevor Sie Verstopfungen entfernen oder die Abfallrutsche reinigen,
  - bevor Sie das Gerät inspizieren, reinigen oder reparieren,
  - nachdem Sie an einen Fremdkörper gestoßen sind, überprüfen Sie das Gerät auf eventuelle Beschädigungen und setzen Sie das Gerät ggf. wieder instand, bevor Sie es erneut in Betrieb setzen.

Wenn die Maschine ungewöhnlich zu vibrieren beginnt, gehen Sie unbedingt folgendermaßen vor:

- überprüfen Sie das Gerät auf Beschädigungen,
- überprüfen Sie, dass sich keine Befestigungselemente gelöst haben und ziehen Sie sie gegebenenfalls wieder fest.
- reparieren Sie beschädigte Komponenten oder tauschen Sie sie aus,

### 2.1.4. WARTUNG UND LAGERUNG





1. Überprüfen Sie regelmäßig alle Bolzen, Schrauben und Muttern und stellen Sie sicher, dass sich das Material in einem einwandfreien Zustand für den Betrieb befindet.
2. Überprüfen Sie regelmäßig den Auffangbehälter auf Abnutzungen und Beschädigungen.
3. Tauschen Sie abgenutzte oder beschädigte Elemente umgehend aus, um einen sicheren Betrieb zu gewährleisten.
4. Seien Sie besonders vorsichtig bei Geräten mit mehreren Klingen, da die Rotation eines Schneidelements eine Rotation aller anderen Schneidelemente verursachen kann.
5. Achten Sie beim Einstellen des Geräts insbesondere darauf, dass Sie sich nicht die Finger zwischen den sich bewegenden Klingen und den feststehenden Komponenten klemmen.
6. Lassen Sie das Gerät vor der Einlagerung stets abkühlen.
7. Achten Sie auch bei ausgeschalteter Stromversorgung bei der Wartung der Schneidelemente darauf, dass diese sich nicht mehr drehen.
8. Tauschen Sie abgenutzte oder beschädigte Elemente umgehend aus, um einen sicheren Betrieb zu gewährleisten. Verwenden Sie ausschließlich Original-Ersatzteile und -Zubehör.

**2.2. SICHERHEITSSMAßNAHMEN HINSICHTLICH DER BENUTZUNG DES LADEGERÄTS UND DES AKKUS**

**Wichtig**

Beachten Sie die Gebrauchsanleitung des Geräte-AkkusPELENC.

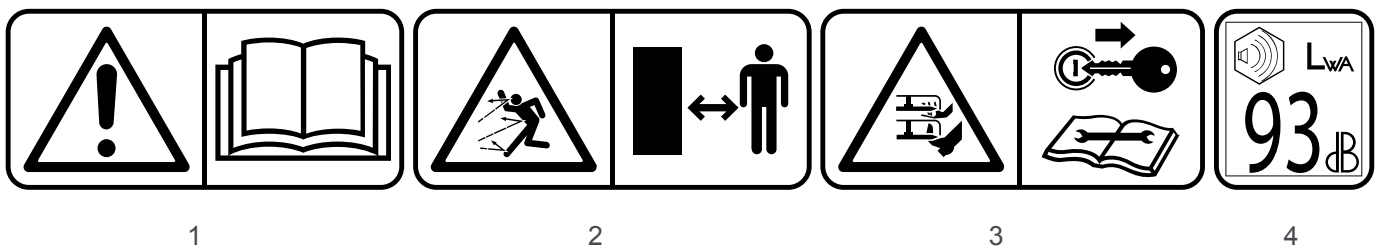
**2.3. PERSÖNLICHE SCHUTZAUSRÜSTUNG**

	Schutzausrüstung	Tragen
	1 Schutzhelm	--
	2 Schutzvisier	--
	3 Sicherheitshandschuhe	Empfohlen
	4 Sicherheitsschuhe	vorgeschrieben
	5 Gehörschutz	Empfohlen
	6 Schutzbrille	Vorgeschrieben
	7 Jacke oder Armschutz	Empfohlen
	8 Arbeitshose	Empfohlen

**2.4. SICHERHEITSSZEICHEN**

Bei der Benutzung des Rasenmähers mit Vorsicht vorgehen.

Die am Auswurf des Rasenmähers angebrachten Piktogramme sollen Sie an die grundlegenden Sicherheitsmaßnahmen zum Schutz vor Verletzungen erinnern:

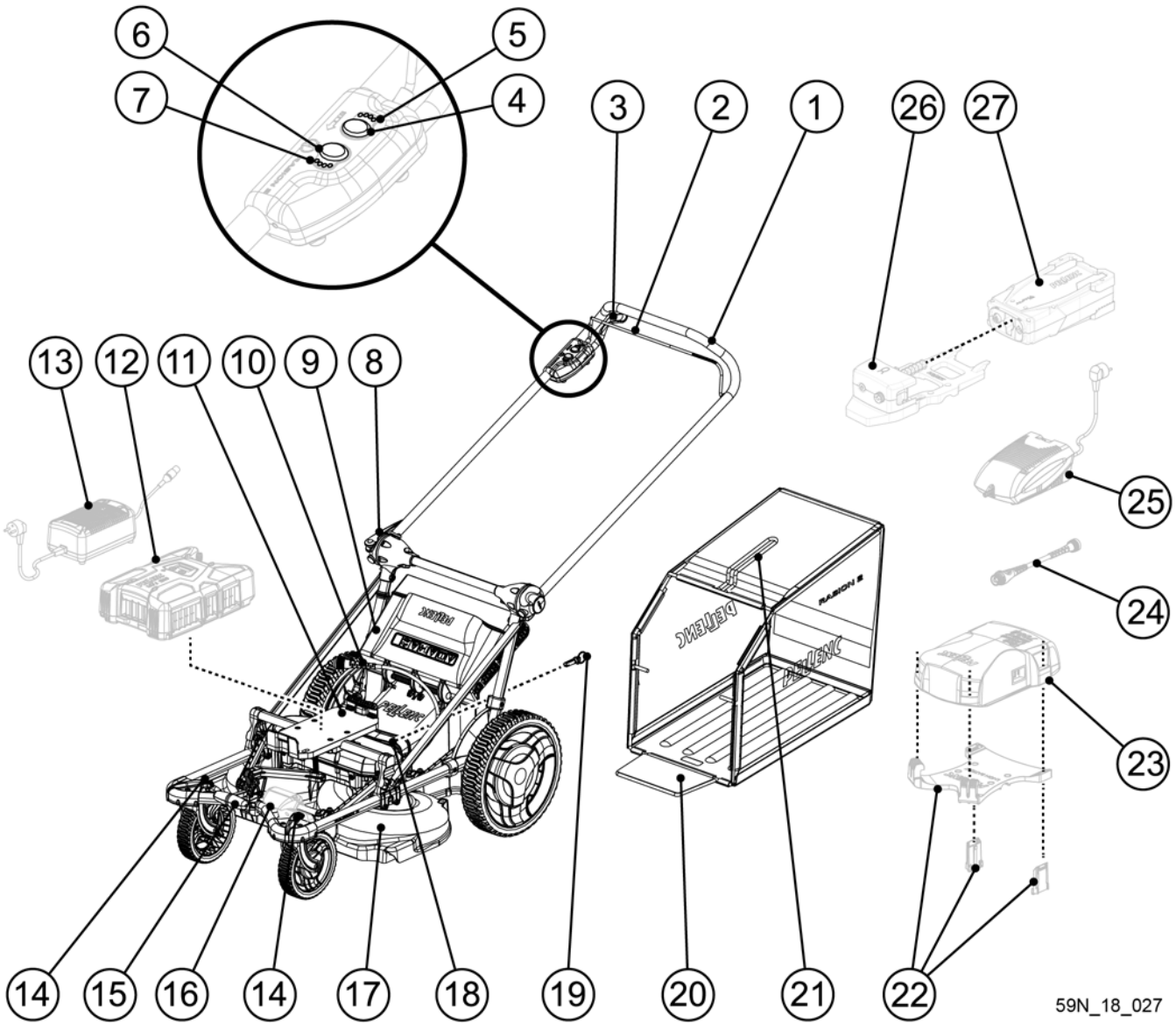


- 1. Lesen der Bedienungsanleitung**  
Lesen Sie aufmerksam die Bedienungsanleitung und beachten Sie die Sicherheitshinweise.
- 2. Verletzungsgefahr**  
Stellen Sie sicher, dass sich in der Nähe aufhaltende Personen nicht durch hochgeschleuderte Fremdkörper verletzt werden können.  
Halten Sie einen Sicherheitsabstand von mindestens 15 Metern zwischen dem Gerät und Personen in der Umgebung ein.
- 3. ACHTUNG – scharfe Schneidelemente!**  
Halten Sie Ihre Füße und Hände von den Messern und aus dem Schneidbereich fern.  
Ziehen Sie den Sicherheitsschlüssel ab, bevor Sie Wartungsarbeiten durchführen oder das Gerät unbeaufsichtigt lassen, unabhängig davon wie lange.
- 4. Lärmpegel**



Schallleistungspegel 93 dB

**3. BESCHREIBUNG UND TECHNISCHE DATEN**



59N\_18\_027

- |   |  |
|---|--|
| 1. Griff  | 14. Feststellhebel für Vorderräder                                   |
| 2. Bügel zum Ein- und Ausschalten der Messer            | 15. Griff zur Einstellung der Schnitthöhe                            |
| 3. Auslösehebel für Vorwärtsfahrt                       | 16. Sensor zur Erfassung der Rasendichte (ICC) (nicht mitgeliefert)  |
| 4. Wahlschalter zur Einstellung der Geschwindigkeit     | 17. Schneidgehäuse   |
| 5. Kontrollleuchten zur Anzeige der Fahrgeschwindigkeit | 18. Öffnung für Sicherheitsschlüssel                                 |
| 6. Wahlschalter zur Einstellung der Messerdrehzahl      | 19. Sicherheitsschlüssel   |
| 7. Kontrollleuchten zur Anzeige der Messerdrehzahl      | 20. Auffangbehälter  |
| 8. Einstellhebel zur Lenkerarretierung                  | 21. Griff Auffangbehälter  |
| 9. Auswurfklappe  | 22. Akkuhalterung + Akkuclip >ULIB 400/700/1100 (nicht mitgeliefert) |
| 10. Rasenmäher-Stromkabel                               | 23. Akku PELLENC >ULIB 400/700/1100 (nicht mitgeliefert)             |
| 11. Akkuhalterung 750/1200/1500                         | 24. Adapterkabel für Akku >ULIB 400/700/1100 (nicht mitgeliefert)    |
| 12. Akku PELLENC 750/1200/1500 (nicht mitgeliefert)     | 25. Akkuladegerät CB5075 (nicht mitgeliefert)                        |
| 13. Akku-Ladegerät CB5030HV (nicht mitgeliefert)        | 26. Akkuhalterung alpha 520  |
|   | 27. Akku PELLENC alpha 520 (nicht mitgeliefert)                      |

**3.1. TECHNISCHE DATEN**

Modell	RASION 2 EASY
Abmessungen im eingeklappten Zustand (L x B x H)	887 x 620 x 613 mm
Abmessungen im ausgeklappten Zustand (L x B x H)	1650 x 620 x 884 mm
Leergewicht (ohne Akku und ohne Auffangbehälter)	28 kg
Schnittbreite	60 cm
Schnitthöhe	25/35/45/55/65/75 mm
Fassungsvermögen des Auffangbehälters	70 l
Gewicht des leeren Auffangbehälters	2,7 kg
Schneidgehäuse	Aluminiumguss
Maximale Leistung	1600 Watt
Fahrgeschwindigkeit	2/3/4 oder 5 km/h
Maximale Geschwindigkeit Rückwärtsfahrt	2 km/h
Sicherheitsvorrichtung	Abnehmbarer Sicherheitsschlüssel
Schutzart	IPX4
Akkulaufzeit	Je nach Verwendung und Akkutyp

Grundlage bei der Festlegung der Geräuschpegel und der Vibrationsbelastungen sind die Betriebsbedingungen bei maximaler nominaler Motorleistung.

Maximaler A-gewichteter Schalldruckpegel (Bezugswert 20 µPa) in der Position des Benutzers	LpA = 83,5 dB(A)	K = 2,5 dB
--	------------------	------------

Messwerte gemäß den Normen zur Ermittlung von Schalldruckpegeln EN60335-2-77.

Symbol	Wert	Einheit	Artikelnummer	Kommentar
LWAm	92	dB(A)	1 pW	Gemessener Schalleistungspegel
LWAg	93	dB(A)	1 pW	Garantierter Schalleistungspegel

Die Erfassung des gemessenen und des garantierten Schalleistungspegels wurde gemäß einem Verfahren entsprechend der Richtlinie 2000/14/EG durchgeführt.

Schwingungswert gemäß EN 60335-2-77	ahW = 0,7m/s <sup>2</sup> und K = 0,3m/s <sup>2</sup>
-------------------------------------	---



Halten Sie den Griff zur Einstellung der Schnitthöhe (15) mit einer Hand fest und drücken Sie gleichzeitig die 2 Tasten, um die Position des Griffs zu ändern.

Halten Sie die Tasten gedrückt und ziehen Sie den Griff nach hinten.

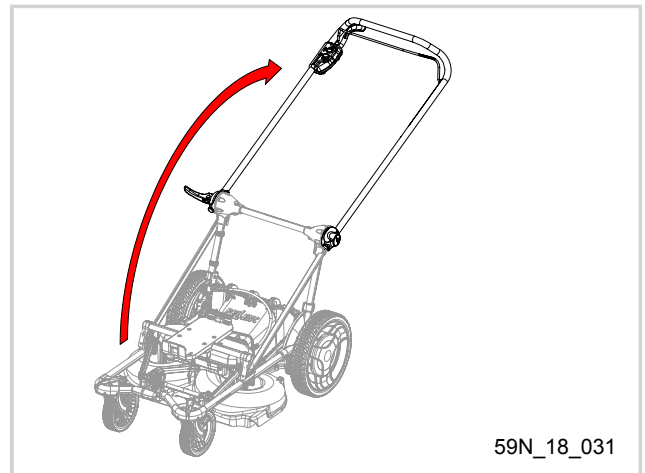
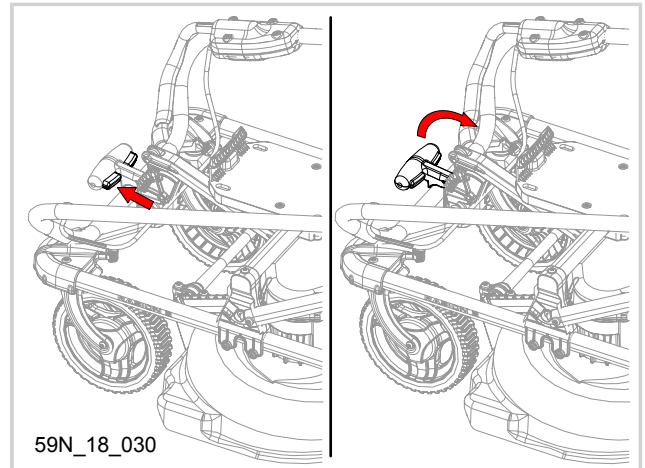
Lösen Sie mit der anderen Hand den Lenker (1) und bringen Sie anschließend den Griff wieder in die Ausgangsposition zurück.

Lassen Sie die zwei Tasten los und stellen Sie sicher, dass der Griff einwandfrei eingerastet ist.

Klappen Sie den Lenker (1) vollständig nach hinten.

Klappen Sie den Einstellhebel (8) nach hinten und arretieren Sie den Lenker.

Falls erforderlich, drehen Sie den Griff um, um die Feststellung des Lenkers einzustellen.



## **Anmerkung**

Für eine optimale Handhabung Ihres Rasenmähers stellen Sie das Gerät auf eine angenehme und komfortable Arbeitsposition ein, die Ihrem Körperbau entspricht.

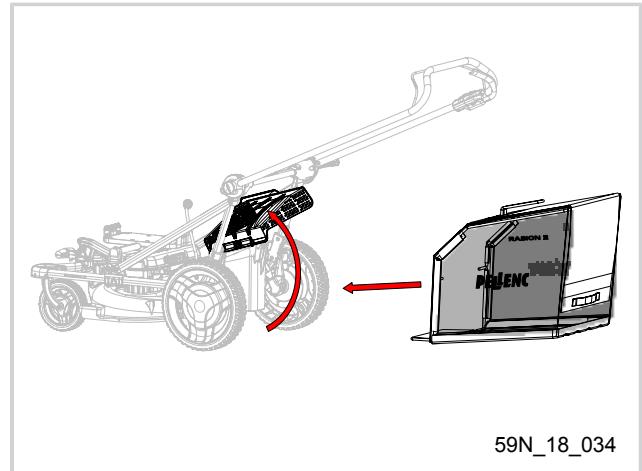
## **4.2. ANBAU DES AUFFANGBEHÄLTERS**

## **Anmerkung**

Der Rasenmäher saugt das geschnittene Gras an und befördert es in den Auffangbehälter. Achten Sie stets darauf, den Auffangbehälter rechtzeitig zu leeren, um die Leistungsfähigkeit des Rasenmähers nicht zu beeinträchtigen.

Eine Überladung kann zu Beschädigungen führen. Achten Sie vor dem Anbau des Auffangbehälters darauf, dass dieser keine Löcher, Risse, Beschädigungen oder Verstopfungen aufweist.

Heben Sie die Auswurfklappe (9) an und setzen Sie den Auffangbehälter (20) in die entsprechenden Aufnahmen an der Rückseite des Rasenmähers ein



### **Anmerkung**

Stellen Sie vor jedem Mähen sicher, dass der Auffangbehälter einwandfrei an dem Rasenmäher befestigt ist.

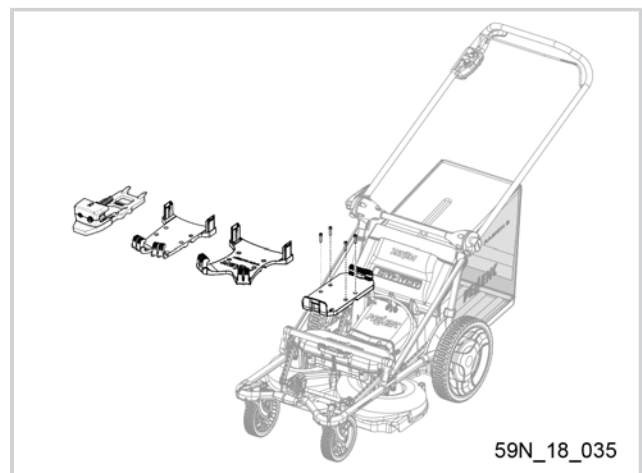
### **4.3. EINBAU EINER AKKUHALTERUNG**

Zur Grundausstattung des Rasenmähers zählt eine Akkuhalterung vom Typ 750/1200/1500. Zur Verwendung eines Akkus vom Typ >ULIB 400/700/1100 oder vom Typ alpha 520 ist die im Werk eingebaute Akkuhalterung durch eine dem Akku entsprechende optionale Akkuhalterung einzubauen.

Die 4 Befestigungsschrauben der vorhandenen Akkuhalterung (12) abschrauben.

Die gewünschte Akkuhalterung (12) am Rahmenrohr positionieren.

Die 4 Befestigungsschrauben der Akkuhalterung einsetzen und festschrauben.



### **Anmerkung**

Ein optionales Netzkabel ist für Akkus vom >ULIB 400/700/1100 erforderlich

**4.4. AKKU 750/1200/1500: EINBAU UND ANSCHLUSS**

Überprüfen Sie vor der Verwendung die Laufzeit des Akkus (12). Laden Sie den Akku gegebenenfalls mithilfe des Ladegeräts (13) auf.

Den Akku (12) von hinten in den oberen Haken der Akkuhalterung (11) einschieben.

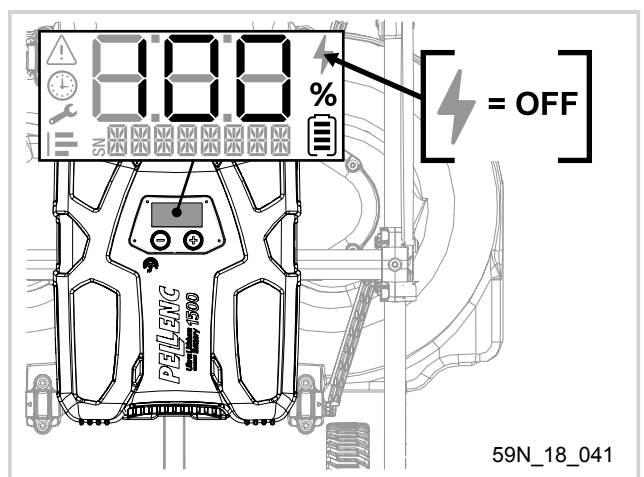
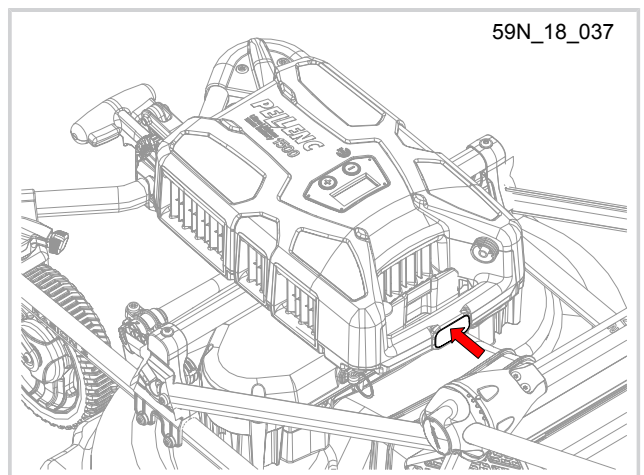
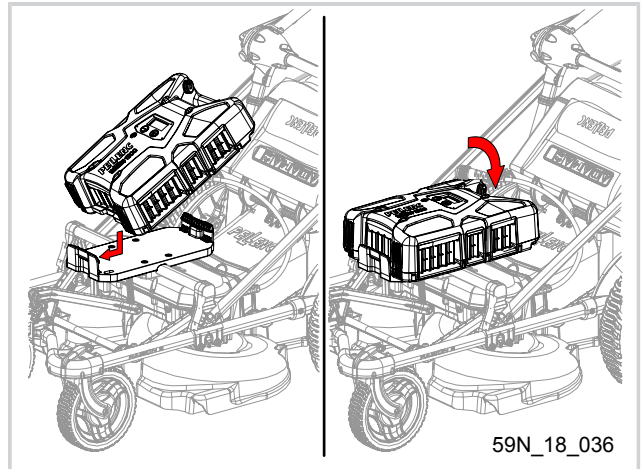
Akku (12) vorne am unteren Haken der Akkuhalterung (11) festklipsen.

Den korrekten Sitz des Akkus auf der Halterung überprüfen.

Zum Herausnehmen des Akkus (12) aus der Halterung (11), diesen anheben, wobei auf den Entriegelungsknopf zu drücken ist.

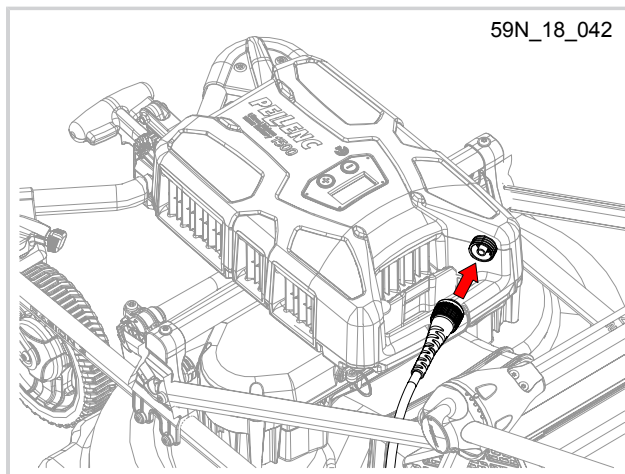
Vor dem elektrischen Anschließen des Akkus an den Rasenmäher überprüfen, dass die Stromversorgungsanzeige des Akkus nicht leuchtet.

Die Stromversorgungsanzeige (durch einen Blitz dargestellt) darf nicht an der Akkuanzeige zu sehen sein.



Schließen Sie das Versorgungskabel (10) des Rasenmähers an den Akkuanschluss an.

Schrauben Sie es vollständig fest und überprüfen Sie, dass das Kabel korrekt angeschlossen ist.



**Achtung**



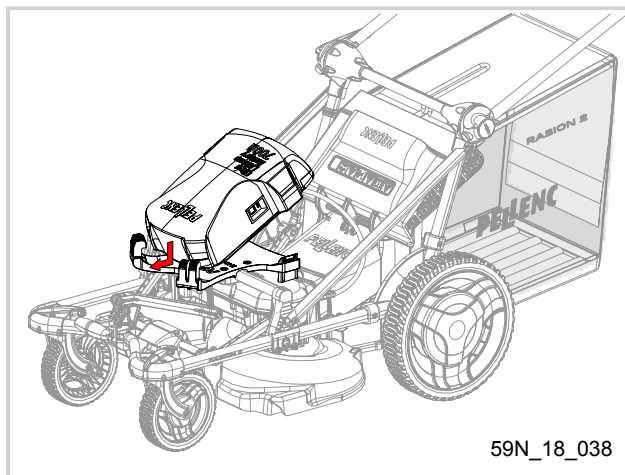
Wenn das Kabel nicht angeschlossen ist, sollten Sie dessen Anschlüsse schützen, um eine verlängerte Lebensdauer derselben zu gewährleisten. Vermeiden Sie jeglichen Kontakt mit abrasiven oder verschmutzten Oberflächen und schützen Sie den Steckverbinder vor starken Stoßbelastungen (Herunterfallen).

**4.5. AKKU >ULIB 400/700/1100 (ROTER STECKVERBINDER): EINBAU UND ANSCHLUSS**

Nach dem Einbau der geeigneten Halterung ist die Vorgehensweise zum Einsetzen des Akkus vom Typ >ULIB 400/700/1100 dieselbe wie für den serienmäßigen Akku.

Überprüfen Sie vor der Verwendung die Laufzeit des Akkus (23). Laden Sie den Akku gegebenenfalls mithilfe des mitgelieferten Ladegeräts (25) auf.

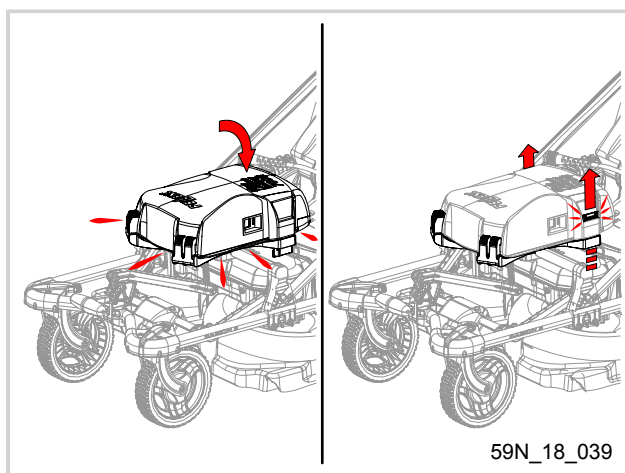
Schieben Sie den Akku (23) in die vorderen Aufnahmen der Akkuhalterung (22).



Positionieren Sie den hinteren Teil des Akkus auf der Halterung.

Schieben Sie die hinteren Clipse bis zum Einrasten nach oben.

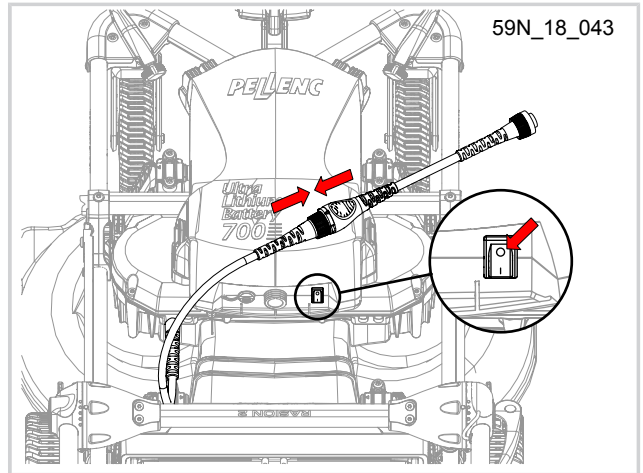
Den korrekten Sitz des Akkus auf der Halterung überprüfen.





Sicherstellen, dass der Akkuschalter ausgeschaltet ist (Position „0“).

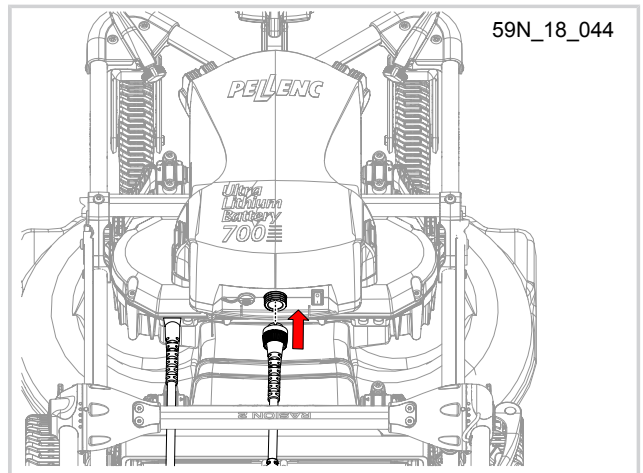
Schließen Sie das Versorgungskabel (10) des Rasenmähers an das nicht serienmäßig mitgelieferte Adapterkabel (24) an.



59N\_18\_043

Schließen Sie dann das Adapterkabel an den Akku (23) an, wobei auf die korrekte Ausrichtung des Verpolungsschutzes zu achten ist.

Schrauben Sie es vollständig fest und überprüfen Sie, dass das Kabel korrekt angeschlossen ist.



59N\_18\_044

**Achtung**



Es können nur Akkus vom Typ >ULIB 400/700/1100 mit einem roten Stecker für diesen Rasenmäher verwendet werden.

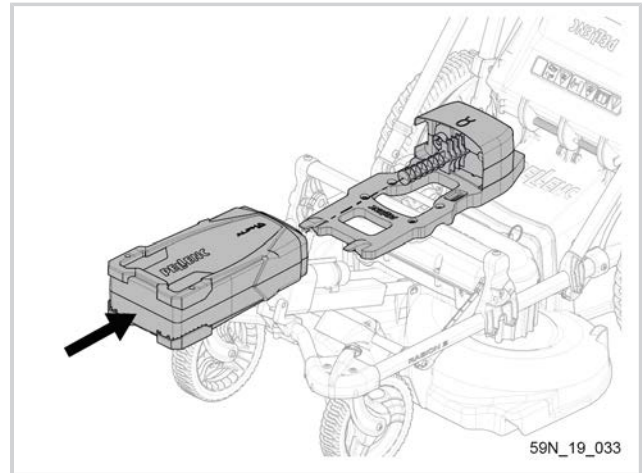
Ist das Kabel nicht angeschlossen, sollten Sie für eine verlängerte Lebensdauer des Steckers die folgenden Maßnahmen treffen: Vermeiden Sie jeglichen Kontakt mit abrasiven oder verschmutzten Oberflächen und schützen Sie den Steckverbinder vor starken Stoßbelastungen (Herunterfallen).

**4.6. AKKU ALPHA 520: EINBAU UND ANSCHLUSS**

Nach dem Einbau der geeigneten Halterung ist die Vorgehensweise zum Einsetzen des Akkus vom Typ alpha 520 dieselbe.

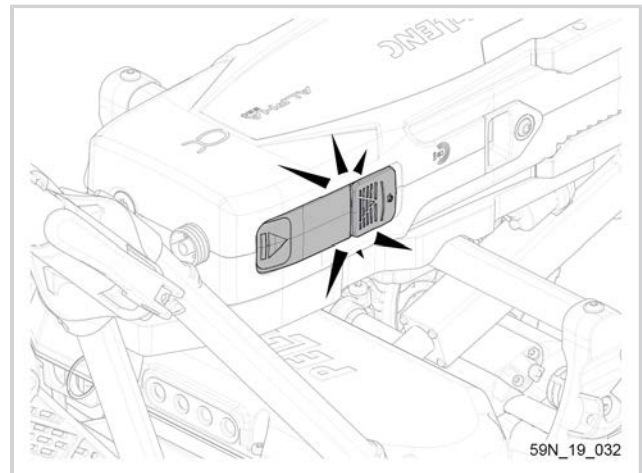
Überprüfen Sie vor der Verwendung die Laufzeit des Akkus (27). Laden Sie den Akku gegebenenfalls mithilfe des mitgelieferten Ladegeräts (25) auf.

Den Akku (27) auf die Führung der Akkuhalterung (26) schieben.



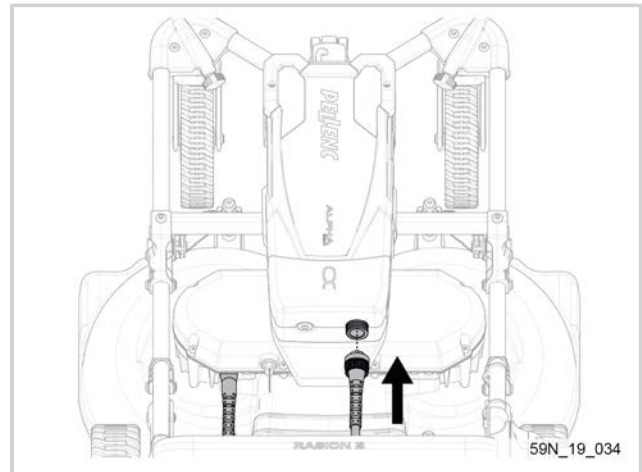
Den Akku (27) auf die Führung schieben, bis die Verriegelungsklammer den Akku hält.

Sich vergewissern, dass der Akku mit Hilfe des Sicherheitsverschlusses vollständig an der Halterung blockiert ist.



Schließen Sie dann das Adapterkabel an der Akkuhalterung (26) an, wobei auf die korrekte Ausrichtung des Verpolungsschutzes zu achten ist.

Schrauben Sie es vollständig fest und überprüfen Sie, dass das Kabel korrekt angeschlossen ist.



**Achtung**

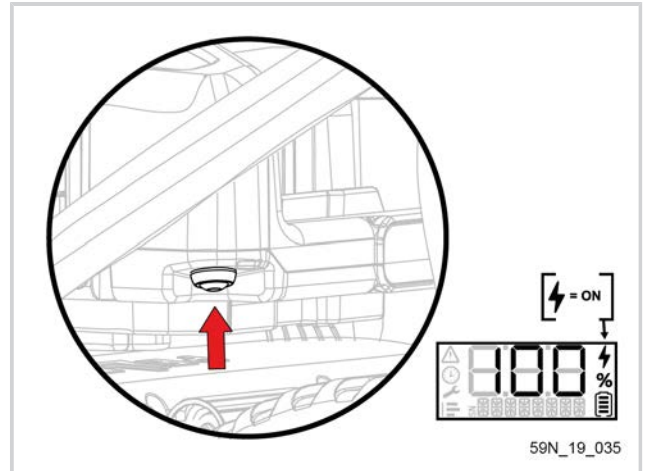
Ist das Kabel nicht angeschlossen, sollten Sie für eine verlängerte Lebensdauer des Steckers die folgenden Maßnahmen treffen: Vermeiden Sie jeglichen Kontakt mit abrasiven oder verschmutzten Oberflächen und schützen Sie den Steckverbinder vor starken Stoßbelastungen (Herunterfallen).

**5. VERWENDUNG**

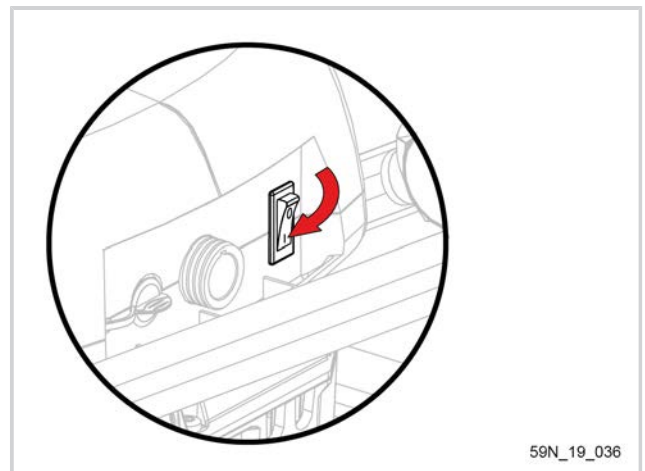
Die Vorbereitung des Rasenmähers ist nunmehr abgeschlossen und der Rasenmäher ist betriebsbereit. Doch bevor er benutzt werden kann, muss der Akku noch eingeschaltet werden. Gehen Sie folgendermaßen vor:

**5.1. AKKU EIN-/AUSSCHALTEN**

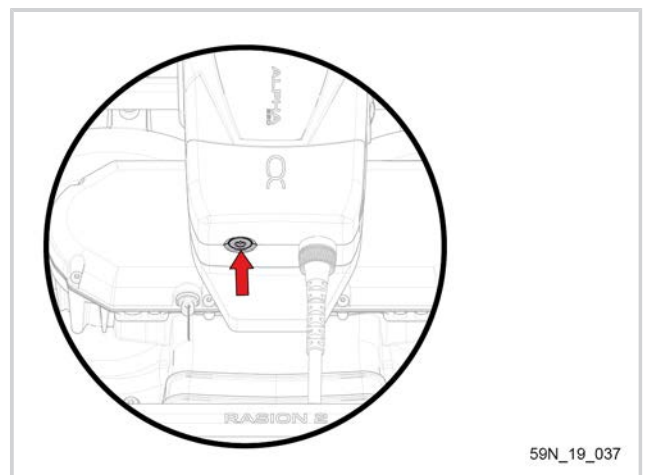
Akku 750/1200/1500: Den Druckknopf (bei vorhandenem Netzversorgungssymbol des Akkus) oben oder unten zum Einschalten des Akkus drücken.



Akku >ULIB 400/700/1100: Akku durch Betätigung des Schalters einschalten (Position 'I').



Akku alpha 520: Akku durch Betätigung des Druckknopfes der Akkuhalterung alpha 520 einschalten.



**Anmerkung**

Beim Einschalten des Akkus leuchten die 8 LEDs des Bedienteils eine nach der anderen auf. Abwarten bis das Umlaufen der LEDs beendet ist, um fortfahren zu können.

## 5.2. EINSTELLUNGEN

### 5.2.1. EINSTELLUNG DER FAHRGESCHWINDIGKEIT

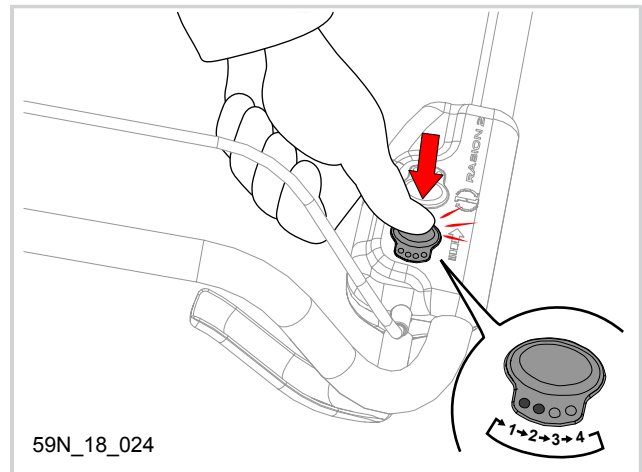
Bei diesem Rasenmäher handelt es sich um eine selbstfahrende Ausführung. Beim Drücken des Bedienelements treiben die Motoren die Hinterräder des Rasenmähers an und dieser fährt vorwärts. Sie brauchen den Rasenmäher also nur noch zu führen. Der Antrieb des Rasenmähers sorgt für eine optimale Unterstützung zum mühelosen Mähen großer Flächen oder Grünanlagen mit Gefälle bzw. in Hanglage.

Im Vorwärtsgang kann der Mäher eine Geschwindigkeit von 2 bis 5 km/h erreichen. Die Fahrgeschwindigkeit kann durch mehrmalige Betätigung des Wahlschalter zur Einstellung der Geschwindigkeit (4) gesteuert werden, mit dem vom Gang 1 in den Gang 2, 3 und 4 geschaltet werden kann. Die Fahrgeschwindigkeit kann zu jedem Zeitpunkt eingestellt werden – vor oder nach dem Einschalten des Rasenmähers. Die vier LEDs unter dieser Taste zeigen die gewählte Fahrgeschwindigkeit an.

Im Rückwärtsgang kann sich der Mäher jedoch nur mit der Geschwindigkeit 1 (2 km/h) bewegen.

Drücken Sie wiederholt die Taste (5), um von Drehzahl 1 auf Drehzahl 2, dann 3, 4 und erneut 1 zu wechseln:

- 1 LED leuchtet = Geschwindigkeit 1 (2 km/h)
- 2 LEDs leuchten = Geschwindigkeit 2 (3 km/h)
- 3 LEDs leuchten = Geschwindigkeit 3 (4 km/h)
- 4 LEDs leuchten = Geschwindigkeit 4 (5 km/h)



### 5.2.2. ÄNDERUNG DER MESSERDREHZAHL

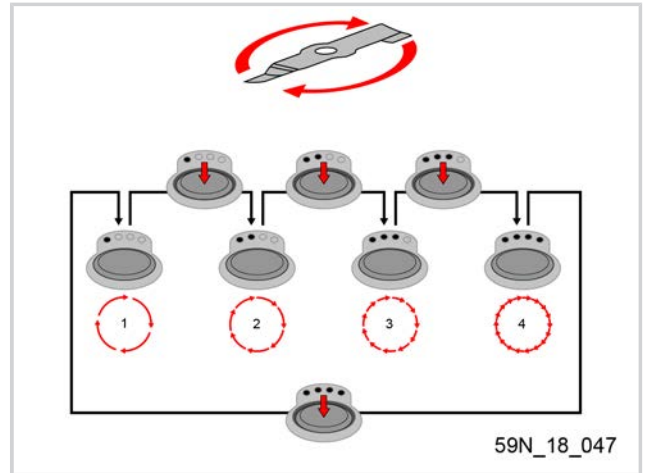
Je nach Dichte des zu mähenden Grases kann es notwendig sein, die Drehzahl der Messer zu erhöhen, um weiterhin einen sauberen und sauberen Schnitt zu erhalten.

#### - 5.2.2.1. MANUELL EINGESTELLTE MESSERDREHZAHL

Die vier LEDs, die sich über der Wahltaste (6) für die Schneidmesser-drehzahl befinden, zeigen die Messer-drehzahl an: 1, 2, 3 oder 4. Die Messer-drehzahl kann zu jedem Zeitpunkt geändert werden – vor oder nach dem Einschalten des Rasenmähers.

Drücken Sie die Taste (6), um zwischen den Drehzahlen 1, 2, 3 oder 4 zu wechseln:

- 1 LED leuchtet = Drehzahl 1 (3000 min-1)
- 2 LEDs leuchten = Drehzahl 2 (3666 min-1)
- 3 LEDs leuchten = Drehzahl 3 (4333 min-1)
- 1 LED leuchtet = Drehzahl 4 (5000 min-1)

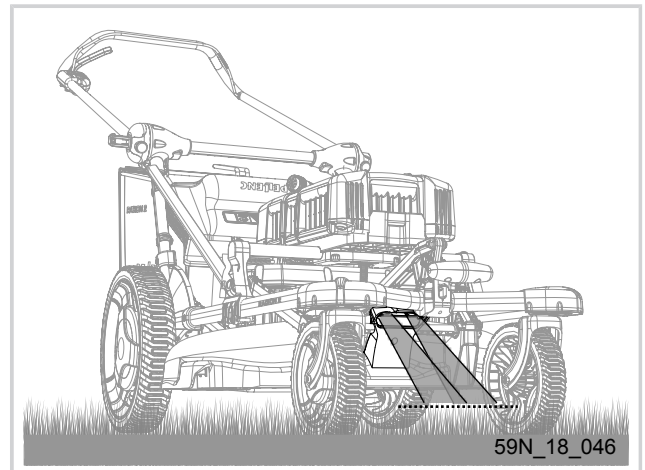


**Anmerkung**

Wenn die Geschwindigkeit 4 erreicht ist, wird die Messerdrehzahl durch erneutes Drücken auf die Taste (6) auf die Geschwindigkeit 1 zurückgestellt.

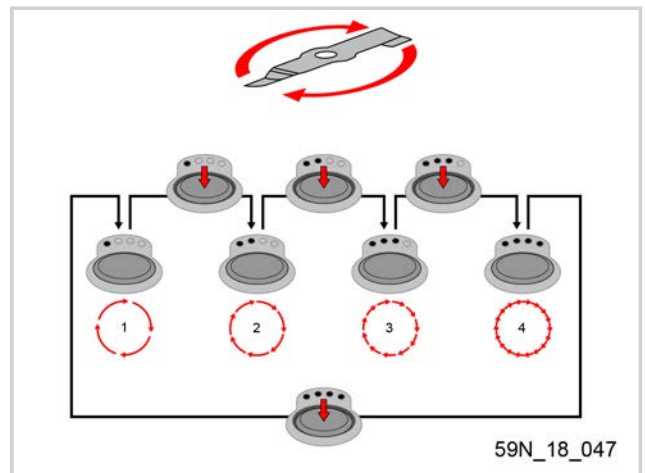
**- 5.2.2.2. AUTOMATISCHE MESSERDREHZAHL (OPTION):**

Der Dichtesensor (16) vorne am Rasenmäher sorgt für eine automatische Einstellung der Messerdrehzahl zwischen 3000 und 5000 min-1 je nach Dichte und Höhe des Rasenwuchses.



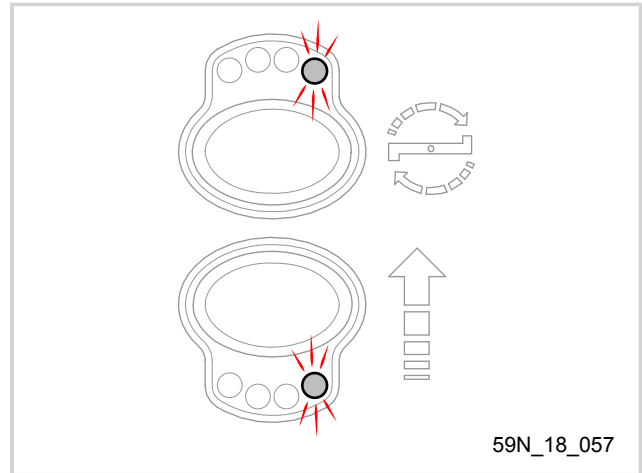
Drücken Sie die Taste (6), bis die grüne LED leuchtet, um die automatische Drehzahl zu aktivieren.

- 1 LED leuchtet = selbstregelnde Drehzahl (von 3000 bis 5000 min-1)
- 2 LED leuchten = Drehzahl 2 (3000 min-1)
- 3 LED leuchten = Drehzahl 3 (4000 min-1)
- 4 LED leuchten = Drehzahl 4 (5000 min-1)



Selbst wenn die Drehung der Schneidmesser durch Verschmutzung des optischen Sensors unterbrochen wird, ist es möglich durch manuelles Umschalten auf eine der 3 Messerdrehzahlen weiterzuarbeiten. Der Dichtesensor regelt daher die Messerdrehzahl nicht mehr automatisch.

Der Dichtesensor (16) kann gereinigt werden, sobald die Mäharbeiten beendet sind. Vermeiden Sie jedoch, zu lange mit der Reinigung zu warten, damit kein Schmutz am Sensor haften bleibt.



**Achtung**

Ist der optische Sensor durch Schmutz „blind“, ist eine Erfassung der Rasendichte und -höhe nicht mehr möglich. Die Messer stoppen und am Bedienteil wird ein blinkender Fehlercode angezeigt.



**Warnung**

Schalten Sie den Akku für Wartungsarbeiten immer aus.

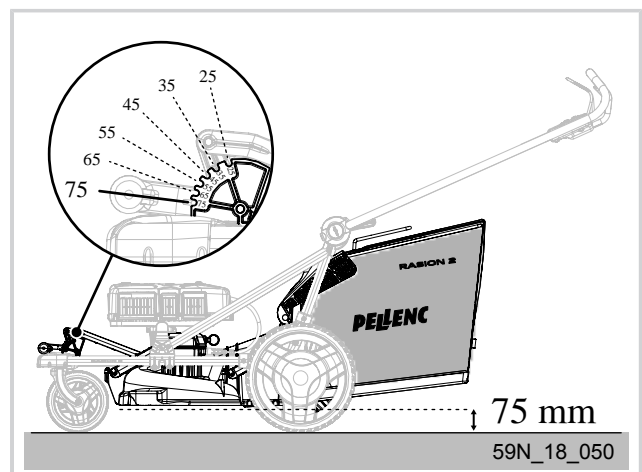
Reinigen Sie den optischen Sensor immer mit einem feuchten Tuch. Verwenden Sie niemals einen Wasserstrahl noch Lösungsmittel!

**5.2.3. MANUELLE EINSTELLUNG DER SCHNITTHÖHE**

Die Einstellung der Schnitthöhe erfolgt mithilfe des Griffs (15), mit dem 6 verschiedene Schnitthöhen zwischen 25 mm und 75 mm eingestellt werden können.

Halten Sie den Griff zur Einstellung der Schnitthöhe (15) mit einer Hand fest und drücken Sie gleichzeitig die 2 Tasten am Griff, um die Position des Griffs zu ändern.

Halten Sie die Tasten gedrückt und bringen Sie den Griff in eine der 6 Positionen zwischen 75 mm für die höchste und 25 mm für die niedrigste Schnitthöhe.



**Achtung**

Niemals mit dem Mäher arbeiten, wenn sich der Griff (15) in der Position „Feststellbremse/Transport“ befindet.

Hierdurch werden die Hinterräder durch das Schneidgehäuse blockiert und gebremst. Der Rasenmäher kann somit nicht vorwärts oder rückwärts rollen und auch nicht geschoben werden.

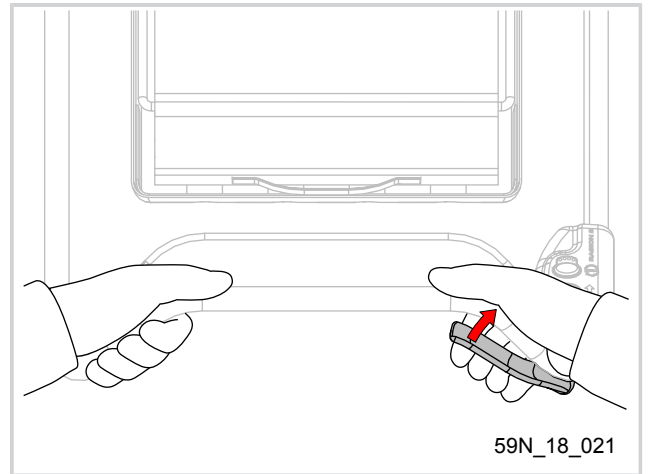
## Anmerkung

Bei Zweifeln zur Einstellung der Schnitthöhe ist immer mit der höchsten Schnitthöhe zu beginnen. Überprüfen Sie dann das Ergebnis anhand einer kleinen Fläche und stellen Sie die Schnitthöhe bei Bedarf anders ein, wobei darauf zu achten ist, dass nie mehr als 1/3 der Grashöhe abgemäht werden sollte.

## 5.3. DIE BEDIENBEFEHLE

### 5.3.1. VORWÄRTS FAHREN

Drücken Sie den Auslösehebel für die Vorwärtsfahrt (3) und halten Sie ihn gedrückt, um den Rasenmäher vorwärts zu fahren.



## Anmerkung

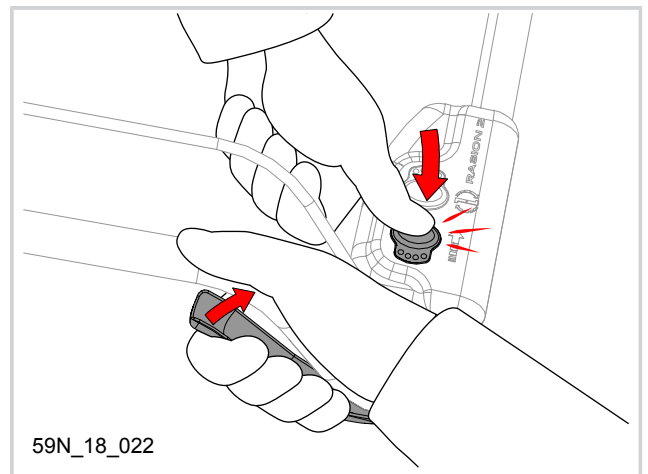
Die Beschleunigung des Rasenmähers ist proportional zu dem Druck, den Sie auf den Auslösehebel für die Vorwärtsfahrt (3) ausüben. Sie variiert zwischen 2 km/h und der gewählten Geschwindigkeit.

### 5.3.2. SICH ZURÜCK BEWEGEN

Betätigen Sie mit einer Hand den Bedienknopf (4) des Rasenmähers und halten Sie ihn gedrückt.

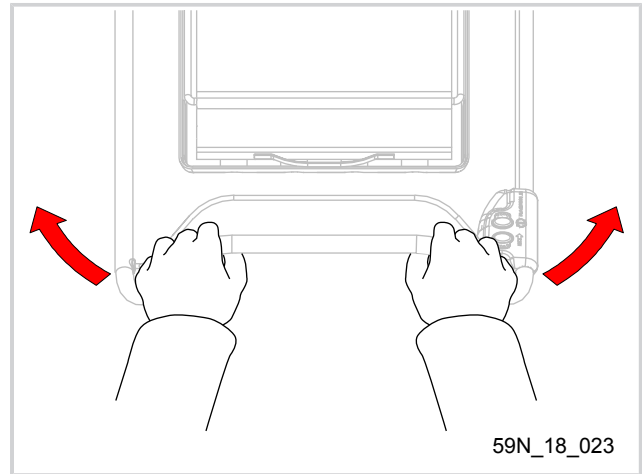
Betätigen Sie mit der anderen Hand den Auslösehebel für die Vorwärtsfahrt (3) und halten Sie ihn gedrückt.

Lassen Sie den Bedienknopf (4) wieder los. Der Rasenmäher fährt rückwärts.



**5.3.3. SICH ZU DEN SEITEN BEWEGEN**

Diese Aktion erfolgt manuell. Den Rasenmäher nach rechts oder links in die gewünschte Richtung lenken.

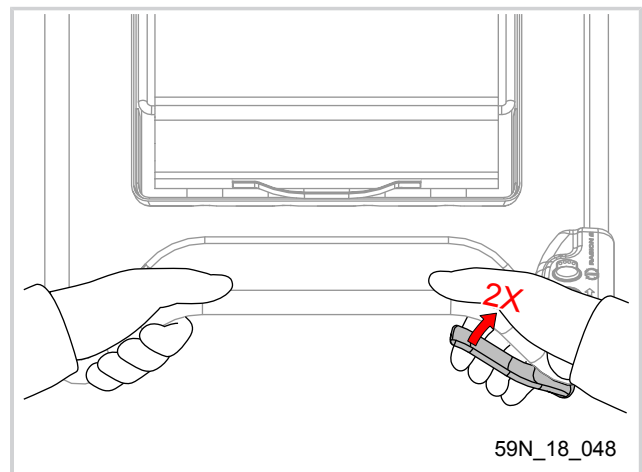


**5.3.4. VERWENDEN SIE DIE BOOST-FUNKTION FÜR DIE VORWÄRTSFAHRT**

Die Boost-Funktion ermöglicht es dem Mäher, auf seine maximale Geschwindigkeit von 5 km/h zu beschleunigen.

Nur wenn die Messer und Räder stillstehen, drücken Sie schnell zweimal in den Auslösehebel für die Vorwärtsfahrt (3) und halten Sie ihn nach der zweiten Betätigung fest, um die Boost-Funktion zu aktivieren.

Der Mäher beschleunigt dann auf seine maximale Geschwindigkeit von 5 km/h, solange der Auslösehebel für die Vorwärtsfahrt gedrückt gehalten wird. Wenn er losgelassen wird, hält der Mäher an.



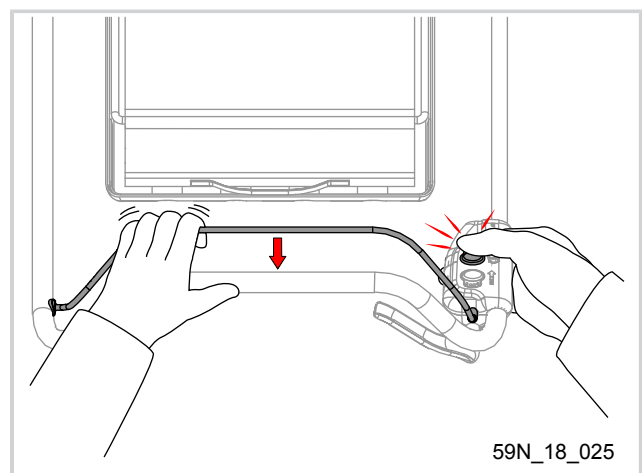
**5.3.5. MESSERDREHZAHL**

Betätigen Sie mit einer Hand den Einschaltknopf (6) des Rasenmähers und halten Sie ihn gedrückt.

Ziehen Sie mit der anderen Hand den Bügel (2) an den Lenker heran.

Lassen Sie Einschaltknopf (6) los. Die Schneidmesser setzen sich in Bewegung.

- Die Messer drehen, solange der Bügel an den Lenker gezogen wird.





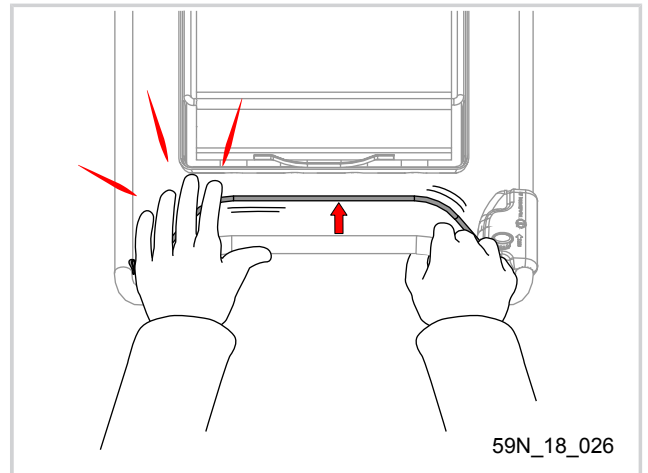


### **Achtung**

Um Unfälle zu vermeiden, halten Sie immer alle vier Räder des Mähers auf dem Boden. Beim Schieben des Rasenmähers nicht laufen. Seien Sie besonders vorsichtig beim Mähen unebener oder ungleichmäßiger Flächen und bei fast vollem Auffangbehälter.

#### **5.3.6. DREHUNG DER SCHNEIDMESSER ANHALTEN**

Den Bügel (2) loslassen, um die Drehung der Schneidmesser zu stoppen.



### **Achtung**

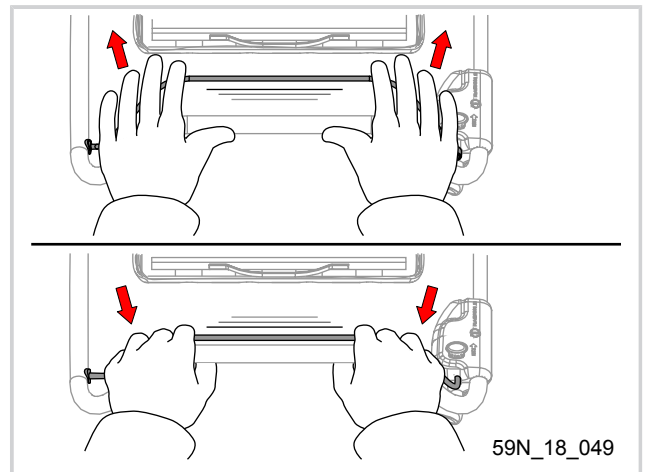
Sobald der Benutzer sich länger vom Mäher entfernt oder ihn nicht mehr benutzt, immer:

- den Akku ausschalten, trennen und ihn aus seiner Halterung nehmen.
- den Sicherheitsschlüssel abziehen.

#### **5.3.7. DIE BOOSTFUNKTION DER MESSER**

Die Boostfunktion dient zum Beschleunigen der Messer auf ihre Höchstgeschwindigkeit von 5.000 min<sup>-1</sup> für eine Dauer von 2,5 Sekunden. Dann sinkt die Drehzahl wieder auf den eingestellten Wert zurück.

Den Bedienhebel (2) in einem sehr kurzen Intervall loslassen und erneut drücken, um den Booster-Modus zu aktivieren.

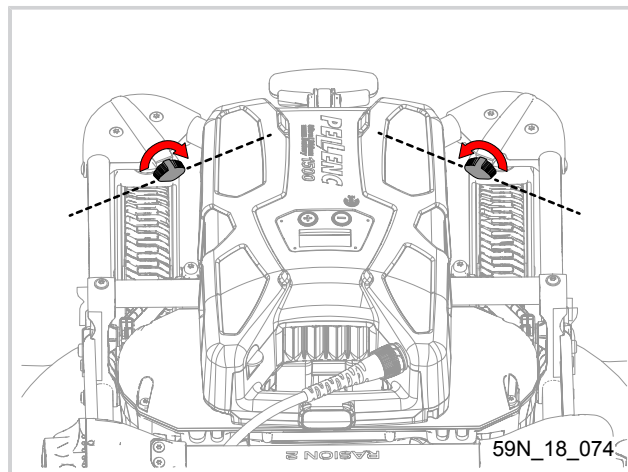


**5.3.8. FESTSTELLEN / FREIGEBEN DER VORDERRADDREHUNG**

Zum Feststellen der Vorderraddrehung die beiden vor den Vorderrädern angeordneten Hebel waagrecht drehen.

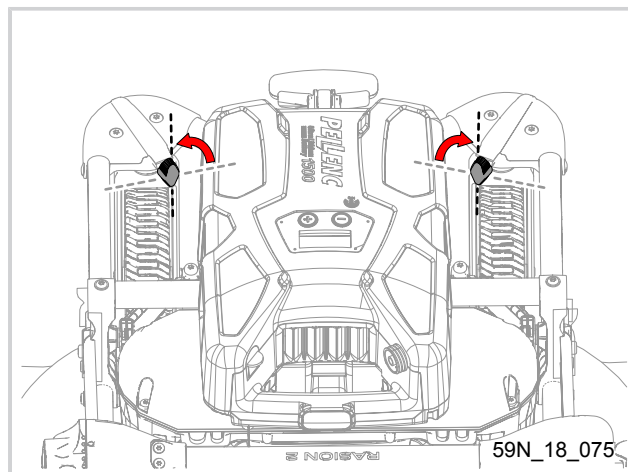
In dieser Position bleiben die Vorderräder gerade ausgerichtet und der Rasenmäher fährt geradeaus. Eine gewollte Richtungsänderung nach rechts oder links ermöglicht jedoch das Lösen der Räder, die sich dann wieder drehen können.

Wenn die Vorderräder dann wieder gerade ausgerichtet werden, blockieren sie sich wieder für die Geradeausfahrt.



Um die Drehung der Vorderräder wieder freizugeben, sind die zwei vor den Rädern angebrachten Hebel wieder senkrecht zu drehen.

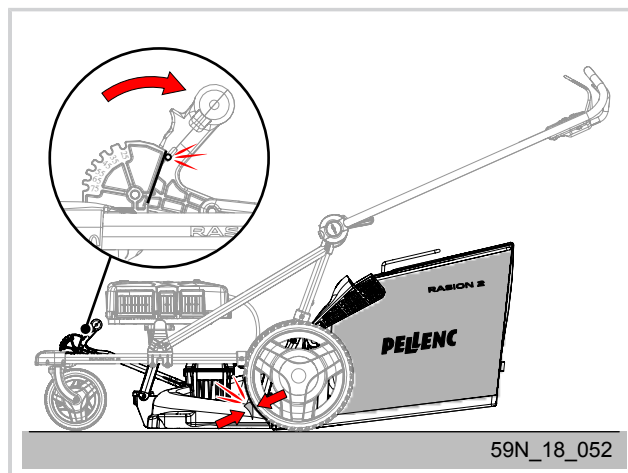
In dieser Position sind die Vorderräder freigegeben und der Rasenmäher kann ohne Einschränkung in alle Richtungen gelenkt werden.



**5.3.9. FESTSTELLBREMSE/TRANSPORT**

Wenn der Mäher steht und die Schneidmesser nicht drehen, den Einstellgriff der Schnitthöhe (15) in den Modus „Feststellbremse/Transport“ stellen, um den Rasenmäher an einem Hang oder an einem Gefälle abzustellen. Hierdurch werden die Hinterräder durch das Schneidgehäuse blockiert und gebremst. Der Rasenmäher kann somit nicht vorwärts oder rückwärts rollen und auch nicht geschoben werden.

Halten Sie den Griff zur Einstellung der Schnitthöhe (15) mit einer Hand fest und drücken Sie gleichzeitig die 2 Tasten, um die Position des Griffs zu ändern.





### **Achtung**

Vergewissern Sie sich immer, dass die Messer und Räder angehalten sind, bevor Sie die Bremse betätigen. Wenn die Bremse angezogen ist, dürfen die Räder oder Messer nicht betätigt werden.

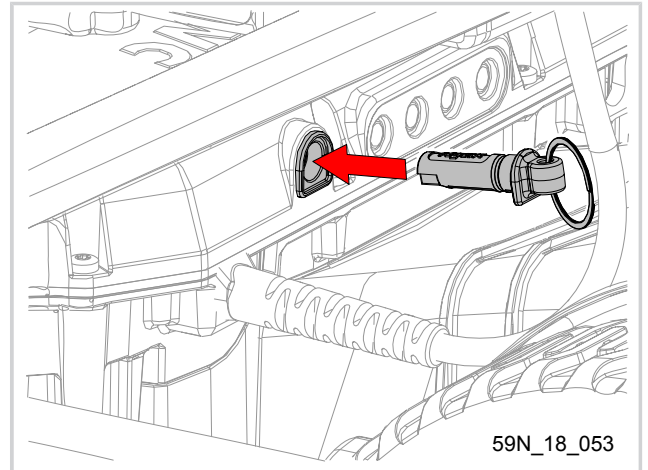
## 5.4. EINSCHALTSPERRE

### 5.4.1. SICHERHEITSSCHLÜSSEL

### **Anmerkung**

Der Rasenmäher verfügt über eine Einschaltsperrung in Form eines Sicherheitsschlüssels, die ein Einschalten des Motors verhindert, wenn der Schlüssel nicht an den dafür vorgesehenen Platz gesteckt wird. So können Unfälle und Diebstahl verhindert werden.

Stecken Sie den Sicherheitsschlüssel (19) in die dafür vorgesehene Öffnung (18).



### **Achtung**



Immer den Sicherheitsschlüssel abziehen, wenn Sie mit dem Arbeiten fertig sind. Tragen Sie den Sicherheitsschlüssel bei sich oder bewahren Sie ihn an einem sicheren Ort auf, der vor dem Zugriff von nicht zur Benutzung des Rasenmähers autorisierten Personen gesichert ist.

Wird der Schlüssel herausgezogen oder nicht erkannt, schaltet sich der Rasenmäher unmittelbar ab. Zum Wiedereinschalten des Rasenmähers schalten Sie den Akku aus, stecken Sie den Sicherheitsschlüssel ein und schalten Sie den Akku wieder ein. Der Rasenmäher ist nun wieder betriebsbereit.

### 5.4.2. NEIGUNGSMESSER

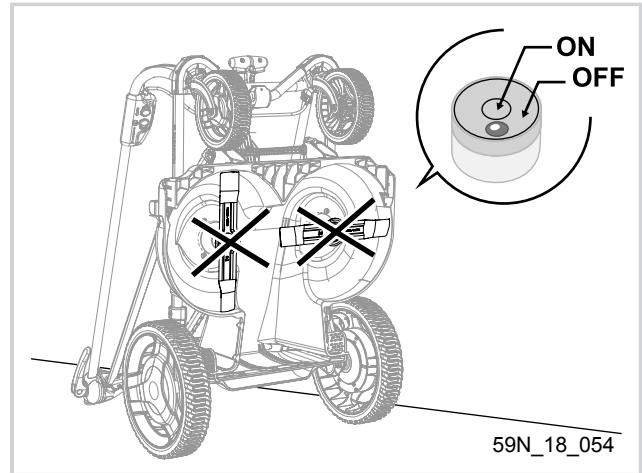
### **Anmerkung**

Der Rasenmäher ist mit einem Neigungsmesser ausgestattet, der ein Einschalten des Motors verhindert, wenn der Rasenmäher zu stark geneigt oder gekippt ist.

Zu Ihrer eigenen Sicherheit können die Messer nicht eingeschaltet werden, wenn der Rasenmäher z. B. aus den folgenden Gründen in eine senkrechte Position gebracht wurde:

- Reinigung
- Beseitigung von Fremdkörpern
- Austausch von Verschleißteilen

Wenn der Akku in Betrieb ist, wird ein aussetzender „Piepton“ ausgegeben, der anzeigt, dass sich der Mäher bei aktivem Akku in einer gefährlichen Position befindet.



**Achtung**



Weist die zu mähende Fläche ein starkes Gefälle auf, kann es sein, dass der Rasenmäher zu stark geneigt wird und die Sicherheitseinrichtung das Einschalten des Motors verhindert.

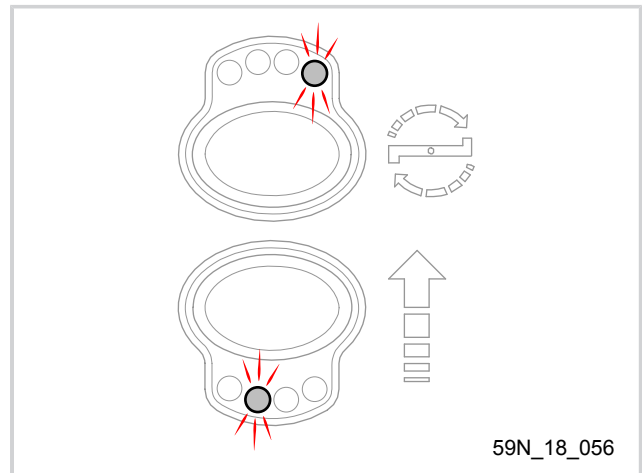
Solange Sie den Rasenmäher nicht wieder auf einem ebenen Untergrund mit einem Gefälle von weniger als 20° abstellen, blinkt eine Fehlermeldung am Bedienteil und zeigt an, dass sich der Rasenmäher im Sicherheitsmodus befindet.

Leuchten diese LEDs, befindet sich der Rasenmäher im Sicherheitsmodus und die Einschaltsperrung ist aktiviert.



**Achtung**

Wenn die Messer bereits in Betrieb sind, stoppt die vertikale Positionierung oder Drehung die Messer nicht.

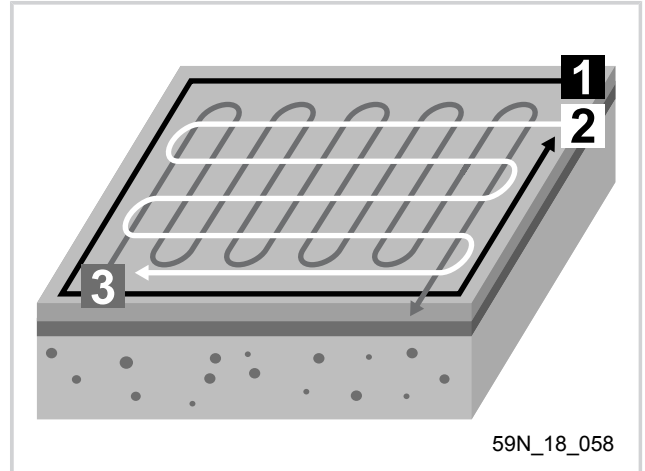


**5.5. GEBRAUCHSHINWEISE**

Um eine Rasenfläche mit dem bestmöglichen Schnittergebnis und zeitsparend zu mähen, lohnt sich die Berücksichtigung einer optimalen Mähetechnik. Der Rasen sollte von den Seiten zur Mitte hin gemäht werden. Nach und nach wird so eine rechteckige Fläche abgemäht. Die Schnittrichtung auf der Fläche sollte variiert werden, damit ein gleichmäßiger Schnitt des Rasens erfolgen kann. Seien Sie dafür auf Flächen mit starkem Gefälle besonders vorsichtig, um ein Kippen des Rasenmähers zu vermeiden. Nach dem Mähen sollte der restliche Rasenschnitt entfernt werden, sofern dieser nicht fein gemulcht wurde. Erfolgt dies nicht, verhindern die Rasenschnittreste eine optimale Belüftung des Rasens und dieser verliert seine gesunde grüne Farbe.

**5.5.1. MÄHTECHNIK**

1. Mähen Sie den Rand der Fläche wenn möglich mithilfe des Rasenmähers oder eines Freischneiders.
2. Anschließend mähen Sie die Fläche der Länge nach ab, indem Sie vom einen Ende zum anderen hin und her fahren.
3. Ändern Sie nun die Mährichtung und mähen Sie der Breite nach ab.



59N\_18\_058

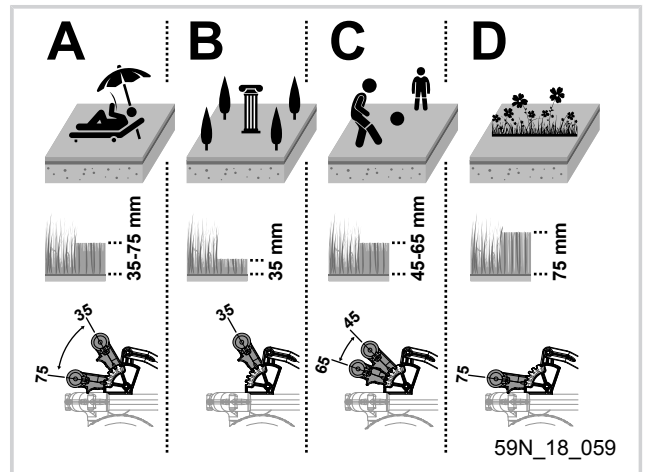
**Anmerkung**

Lassen Sie die Schnittbreite immer etwas überlappen, um unschöne Mähstreifen zu vermeiden und ein gleichmäßiges Schnittbild zu erhalten.

**5.5.2. SCHNITTHÖHE**

Die Schnitthöhe sollte entsprechend der Rasensorte, der Nutzung der Fläche und dem gewünschten Erscheinungsbild gewählt werden.

- Für Rasenflächen, die vornehmlich der Entspannung dienen (A – Privatgarten), empfiehlt sich eine Schnitthöhe zwischen 35 und 75 mm.
- Für Rasenflächen mit Zierrasen (B – Parkanlagen) empfiehlt sich eine Schnitthöhe von 35 mm.
- Für Rasenflächen, die aktiv genutzt werden (C – Sport- oder Golfplätze, Spielbereiche), empfiehlt sich eine Schnitthöhe zwischen 45 und 65 mm
- Für Wiesenflächen (D) empfiehlt sich eine Schnitthöhe von 75 mm.



59N\_18\_059

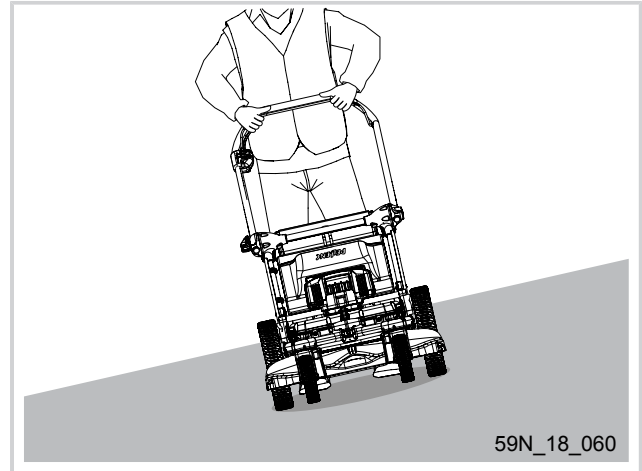
**Anmerkung**

- Kürzen Sie den Rasen niemals um mehr als 1/3 pro Schnitt.
- Sehr geringe Schnitthöhen erfordern häufigeres Mähen.
- Höhere Schnitthöhen ermöglichen es dem Rasen, sich tiefer zu verwurzeln.

**5.5.3. GEFÄLLE**

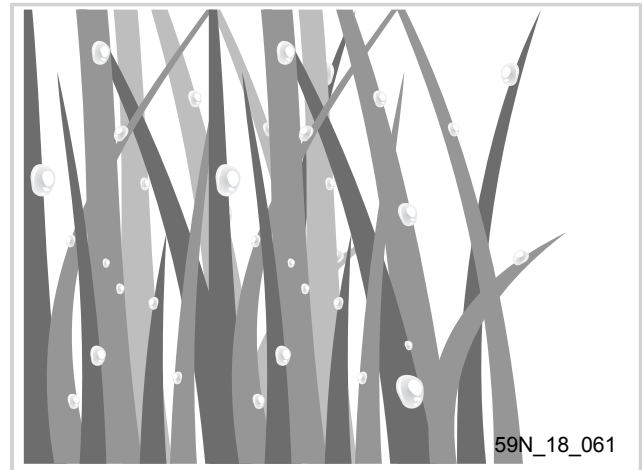
Auch wenn Rasenmäher immer sicherer werden, handelt es sich immer noch um gefährliche Maschinen. Mähen Sie daher immer quer und nicht längs zum Gefälle, um Beschädigungen und Unfälle zu vermeiden.

Beim Mähen von rutschigen Flächen mit Gefälle ist äußerste Vorsicht geboten, da Sie hier möglicherweise die Kontrolle über den Rasenmäher verlieren und sich verletzen könnten.

**5.5.4. NASSER BODEN**

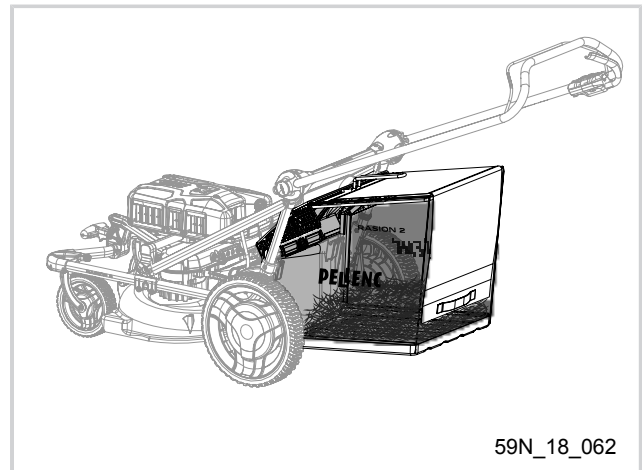
Rasenmähen bei nassem oder feuchtem Gras kann Verstopfungen im Schneidgehäuse und somit eine Überbelastung oder ein Abwürgen des Motors verursachen. Bevor man also morgens mit der Arbeit beginnt, ist vorzugsweise abzuwarten, dass der zu mähende Bereich gut getrocknet ist, um eine eventuelle Beschädigung des Rasenmähers zu vermeiden.

Es sollte vorzugsweise bei trockenen Witterungsverhältnissen gemäht werden. Die Arbeit erfolgt dann effizienter, schneller, energiesparender und weniger belastend für den Rasenmäher.

**5.5.5. MÄHEN MIT AUFFANGBEHÄLTER**

Durch ein Mähen mit Auffangbehälter erhalten Sie in kurzer Zeit eine saubere Rasenfläche, ohne dass Sie diese noch einmal mit dem Rechen bearbeiten zu müssen, um den Rasenschnitt zu entfernen.

Den Auffangbehälter können Sie dank seiner Griffe (21) einfach und ohne jegliches Werkzeug an- und abbauen.



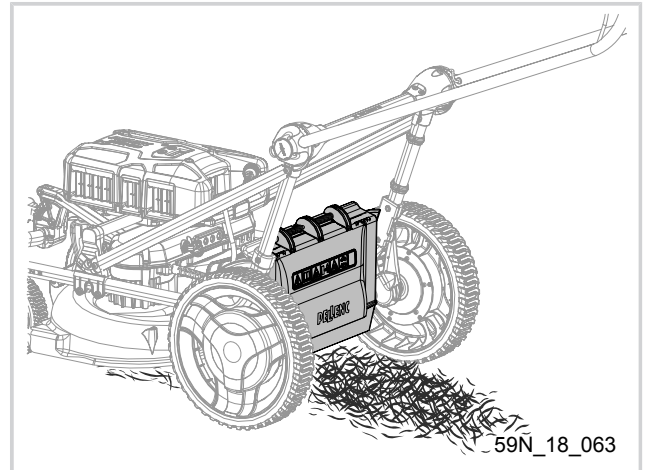
## Anmerkung

Das Mähen mit Auffangbehälter sorgt für eine saubere Rasenfläche und das Risiko von Rasenkrankheiten ist geringer, da die Zersetzung des Rasenschnitts nicht direkt auf der Fläche erfolgt.

### 5.5.6. MÄHEN OHNE AUFFANGBEHÄLTER

Ein Mähen ohne Auffangbehälter eignet sich für Wiesen, auf denen das Gras hoch und ungleichmäßig gewachsen ist.

Hierbei spart man sich das regelmäßige Ausleeren des Auffangbehälters.



## Anmerkung

Soll der Rasenschnitt nicht gesammelt werden, brauchen Sie lediglich den Auffangbehälter hinten vom Rasenmäher abnehmen.

### 5.5.7. ENTSORGUNG DES GRÜNSCHNITTS

#### - 5.5.7.1. VERBLEIBEN DES GRÜNSCHNITTS AM BODEN

Bei Zierrasen, der häufig gemäht wird, ist es möglich, den Rasen direkt auf die Rasenfläche auszuwerfen, da die Schnitthöhe gering und der Rasenschnitt sehr fein ist.

## Anmerkung

Kürzen Sie den Rasen hierfür nie um mehr als 2-3 cm!

#### - 5.5.7.2. KOMPOSTIERUNG

Der Grünschnitt kann für sich oder mit Zugabe von Garten- oder Küchenabfällen kompostiert werden. Bringen Sie jedoch niemals eine Schicht von mehr als 5 cm frischen Rasenschnitt auf den Kompost auf, da dieser sehr stickstoffhaltig ist und zu Wärme- und Geruchsbildung führt.

## Anmerkung

Sind die zu kompostierenden Mengen zu umfangreich, lassen Sie den Rasenschnitt einen Tag in der Sonne trocknen, um die Kompostierung zu beschleunigen und eine unangenehme Geruchsbildung zu vermeiden.

**- 5.5.7.3. VERWENDUNG ALS MULCHMATERIAL**

Der Rasenschnitt kann auch als Mulchmaterial verwendet werden. Verteilen Sie hierzu eine Schicht von 2 bis 3 cm Rasenschnitt auf die bloße Erde in Ihren Blumen- oder Gemüsebeeten (Tomaten, Auberginen, Bohnen etc.) oder um Baumstämme oder Sträucher herum.

**Anmerkung**

Diese Mulchschicht verhindert ein Austrocknen des Bodens bei Trockenperioden, sodass dem Boden allgemein weniger Gießwasser zugeführt werden muss

**- 5.5.7.4. ZU ASCHE VERBRENNEN**

Der Grünschnitt kann ebenfalls verbrannt und die kaliumcarbonathaltige Asche als Dünger verwendet werden. Die Asche können Sie in Ihren Beeten oder auch auf der Rasenfläche verteilen.

**Anmerkung**

Französische Vorgaben zur Verbrennung von Grünabfällen

Am 18. November 2011 wurde ein Rundschreiben an alle Präfekten versendet, das die gesetzlichen Grundlagen des Verbots der Verbrennung von Grünabfällen im Freien enthält. Dies betrifft insbesondere Privatpersonen und Betriebe des Garten- und Landschaftsbaus, die ihre Grünabfälle vor Ort verbrennen, um diese zu entsorgen oder direkt zu nutzen.

Eine Ausnahmeregelung kann ausschließlich der Präfekt in Abstimmung mit der zuständigen Gesundheitsbehörde und dem CODERST (Conseil départemental de l'environnement et des risques sanitaires et technologiques) erteilen.



**6. WARTUNG**

**6.1. WARTUNGSINTERVALLE**

Betroffene Komponenten	Eingriffe	Frequenz				Schwierigkeit	Anmerkungen
		Vor jeder Verwendung	Nach jeder Verwendung	Alle 50 Stunden	Bei Bedarf		
Allgemeines Aussehen	Sichtprüfung	X	X			1	
	Reinigung			X		1	
Griffe/Auslösehebel	Betrieb	X				1	
Verschraubungen (ohne Messer)	Anziehen			X		1	
Schneidgehäuse	Reinigung		X			1	Stellen Sie sicher, dass keine Fremdkörper im Gehäuse sind und die Rotation der Messer nicht beeinträchtigt ist
	Verschraubungen der Messer	X				1	Den Anzugswert der Mutter der Messer überprüfen
	Schnelles				X	2	Stellen Sie sicher, dass die Messer nicht stumpf oder abgenutzt sind
	Einstellungen	X				1	Stellen Sie sicher, dass die Messer optimal ausgerichtet sind.
Akku	Siehe Dokumentation zum Akku						

**6.2. NÜTZLICHE HINWEISE FÜR DIE SICHERE WARTUNG**

Die Wartung der einzelnen Komponenten des Rasenmähers ist unerlässlich für eine lange Lebensdauer und einen störungsfreien Betrieb des Geräts

**Achtung**



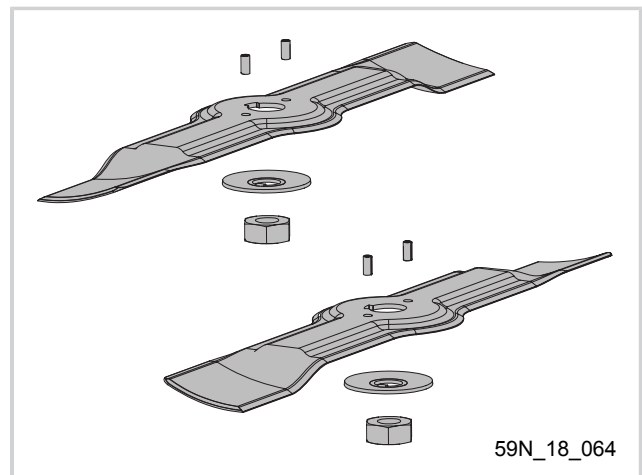
Trennen Sie den Rasenmäher immer vom Akku, bevor Sie mit Arbeiten an den Messern beginnen. Schalten Sie den Akku aus und entfernen Sie ihn vom Gerät, bevor Sie den Rasenmäher mit Wasser abspritzen. Verwenden Sie ausschließlich Teile, die mit Ihrem Rasenmäher kompatibel sind. Bei Fragen wenden Sie sich bitte an Ihren Vertragshändler.

**6.2.1. MESSER**

Die Messer sorgen für einen glatten Schnitt des Rasens. Eine optimale Schnittqualität ist gewährleistet, wenn die Halme der Gräser glatt geschnitten und nicht ausgerissen oder geknickt werden. Verbogene, verschlissene oder perforierte Messer müssen ausgetauscht werden.

Diese Teile müssen präventiv oder mindestens einmal im Jahr ausgewechselt werden:

1. Wartungssatz Messer Rasion mit Auffangbehälter, Art.-Nr.: 131404 (Serienausstattung)
- ODER
2. Wartungssatz Messer Rasion Universal, Art.-Nr.: 134104



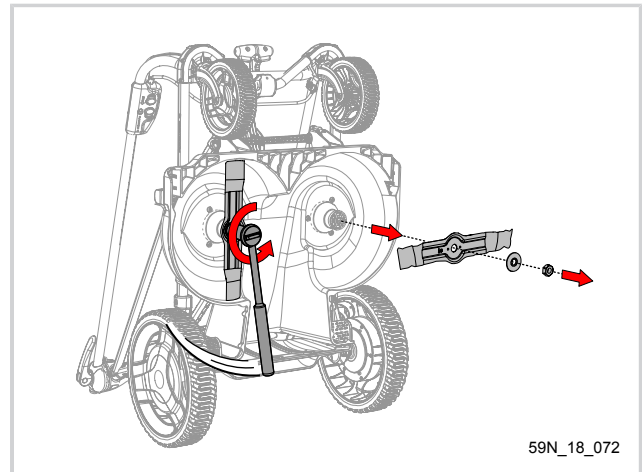
**Wichtig**

Zu Ihrer Sicherheit sind nach jedem Stoß oder Schlag die Messer und deren Befestigungsstifte zu überprüfen.

Bringen Sie den Rasenmäher in die senkrechte Position. Sind die Messer nicht im rechten Winkel zueinander positioniert, ist es wahrscheinlich, dass die Befestigungsstifte gebrochen sind.

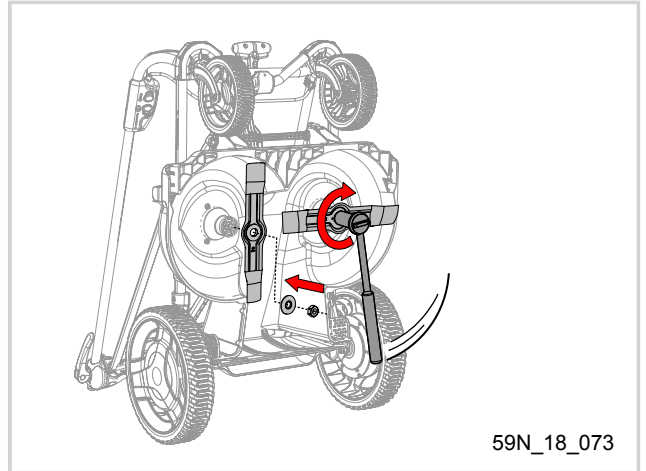
In diesem Falle darf der Rasenmäher nicht weiter zum Mähen verwendet werden und die Befestigungsstifte sind vor einer erneuten Benutzung auszutauschen.

Vor dem Austausch der Befestigungsstifte ist der Verschleißzustand der Messer zu prüfen, die ggf. bei dieser Gelegenheit gleich mit ausgetauscht werden können.



Bei übermäßigen Vibrationen sind die Messer auszutauschen:

- Lösen und entfernen Sie nacheinander die 19-er Mutter, die Federscheibe und das Messer.
- Erneuern Sie die verschlissenen Befestigungsstifte wenn erforderlich.
- Schleifen Sie das Messer in ein oder zwei Durchgängen mit einer feinen Feile unter Berücksichtigung der Fase in eine Richtung von der Innenseite des Messers zur Außenseite hin.
- Stellen Sie sicher, dass das Messer gut ausbalanciert ist.
- Bringen Sie das Messer in der korrekten Montagerichtung wieder ein und ziehen Sie die Mutter mit 35 Nm fest.



59N\_18\_073



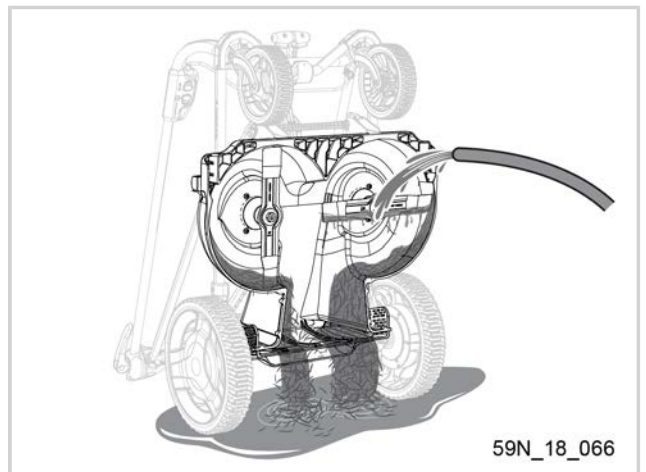
### **Achtung**

Trennen Sie den Rasenmäher immer vom Akku, bevor Sie mit Arbeiten an den Messern beginnen.

#### 6.2.2. GEHÄUSE

Reinigen Sie das Innere und Äußere des Gehäuses nach jedem Mähen:

- Bringen Sie den Rasenmäher in die senkrechte Position.
- Kratzen Sie Grünschnittreste mithilfe eines Hilfsmittels aus Holz oder Kunststoff aus dem Gehäuse, ohne das Gehäuse dabei zu zerkratzen.
- Spülen Sie eventuelle Rückstände mit Wasser aus.



59N\_18\_066



### **Achtung**

Tragen Sie immer Handschuhe, um Ihre Hände und Finger vor den scharfen Messern des Rasenmähers zu schützen! Gefahr von Schnittverletzungen.



### **Warnung**

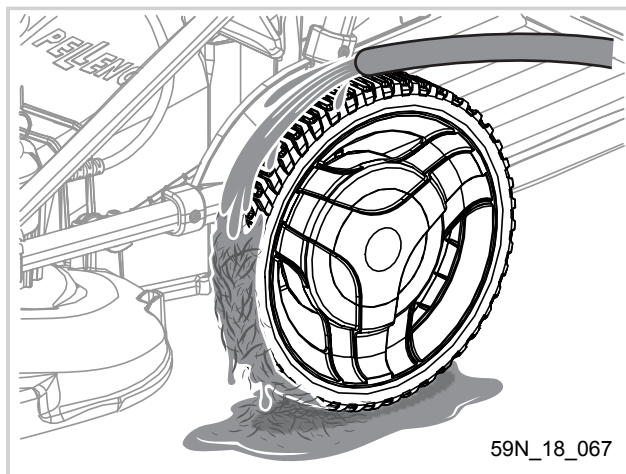
Verwenden Sie keinerlei Lösungs- oder Reinigungsmittel für die Reinigung des Rasenmähers. Vermeiden Sie Trichlorethylen, White Spirit, Waschbenzin usw.

#### 6.2.3. RÄDER

Insbesondere die Räder des Rasenmähers verschmutzen schnell. Grashalme, Staub und Mährückstände kleben an den Rädern fest und verringern die Bodenhaftung des Rasenmähers.

Reinigen Sie die Räder deshalb nach jedem Mähen.

Spülen Sie die Räder mit Wasser ab.



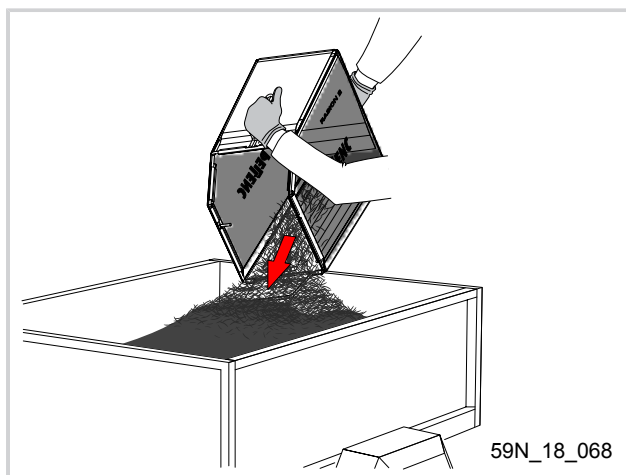
59N\_18\_067

**6.2.4. AUFFANGBEHÄLTER**

Der Auffangbehälter sollte nach jedem Mähen vollständig geleert, mithilfe von Wasser gereinigt und anschließend in der Sonne getrocknet werden, um eine Bildung von Schimmel und Pilzkrankheiten zu verhindern.

Leeren Sie den Auffangbehälter während des Mähens regelmäßig und stellen Sie sicher, dass das Gewebe luftdurchlässig ist.

Eine optimale Befüllung ist nur gewährleistet, wenn die Luft, mit der der Grünschnitt in den Auffangbehälter gelangt auch wieder aus diesem entweichen kann.



59N\_18\_068

**7. STÖRFÄLLE UND FEHLERBEHEBUNG**

Problem	Prüfung	Mögliche Ursache	Mögliche Maßnahme
Der Rasenmäher startet nicht.	Die LEDs leuchten nicht.	Akku ausgeschaltet	Schalten Sie den Akku ein.
		Der Akku ist leer	Akku aufladen
		Defekter Akku oder Akku >ULIB 400/700/1100 mit grau-schwarzem Steckverbinder	Tauschen Sie den Akku aus.
		Der Akku ist nicht korrekt angeschlossen.	Überprüfen Sie das Stromkabel.  Überprüfen Sie die Anschlüsse (Werkzeug und Akku).  Reinigen Sie sie bei Bedarf mit Druckluft

Problem	Prüfung	Mögliche Ursache	Mögliche Maßnahme
	Die LEDs leuchten fest.	Die Steuerung ist defekt	<p>Wiederholen Sie die Arbeitsschritte bei Bedarf</p> <ul style="list-style-type: none"> <li>• Den Akku ausschalten</li> <li>• Trennen Sie das Stromkabel und schließen Sie es wieder an</li> <li>• Den Akku wieder einschalten</li> </ul>
		Einschaltschutz	Sicherstellen, dass der Sicherheitsschlüssel sich in seiner Aufnahme befindet.
		Das Schneidgehäuse ist blockiert	<ul style="list-style-type: none"> <li>• Den Akku ausschalten</li> <li>• Das Innere des Gehäuses reinigen.</li> <li>• Den Akku wieder einschalten</li> </ul>
		Es liegt ein interner Fehler vor	Wenden Sie sich an Ihren PELENC-Vertragshändler!
	Die LEDs blinken und zeigen einen Fehler an.	Der Rasenmäher befindet sich im Sicherheitsmodus (Einschaltsperre aktiviert).	Positionieren Sie den Rasenmäher auf einer ebenen Fläche (Gefälle < 20°)
Der Rasenmäher versucht zu starten, springt jedoch nicht an		Das Schneidgehäuse ist blockiert	<ul style="list-style-type: none"> <li>• Den Akku ausschalten</li> <li>• Das Innere des Gehäuses reinigen.</li> <li>• Den Akku wieder einschalten</li> </ul>
Die Funktion des Rasenmähers immer wieder setzt aus	Die LEDs leuchten mit Unterbrechungen.	Die Ein/Aus-Schalter sind defekt.	Wenden Sie sich an Ihren PELENC-Vertragshändler!
	Die Dioden leuchten durchgehend	Das Schneidgehäuse ist blockiert	<ul style="list-style-type: none"> <li>• Den Akku ausschalten</li> <li>• Das Innere des Gehäuses reinigen.</li> <li>• Den Akku wieder einschalten</li> </ul>
		Das Kabel ist beschädigt.	Wenden Sie sich an Ihren PELENC-Vertragshändler!
Der Rasenmäher schneidet das Gras nicht oder nur schlecht		Das Gras ist zu hoch.	Eine höhere Schnitthöhe einstellen.

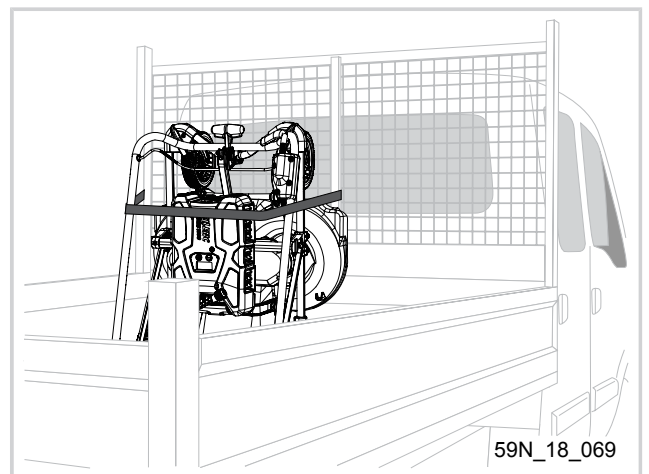
Problem	Prüfung	Mögliche Ursache	Mögliche Maßnahme
		Das Schneidgehäuse ist verstopft.	<ul style="list-style-type: none"> <li>• Den Akku ausschalten</li> <li>• Das Innere des Gehäuses reinigen.</li> <li>• Den Akku wieder einschalten</li> </ul>
		Der Auffangbehälter ist voll.	Leeren Sie den Auffangbehälter.
		Die Messerdrehzahl ist zu gering.	Stellen Sie eine höhere Messerdrehzahl ein.
		Die Messer sind beschädigt oder stumpf.	Schleifen Sie die Messer oder ersetzen Sie sie durch neue.
		In falscher Richtung montierte Messer	Die Messer richtig montieren
		Gebrochene Befestigungsstifte	Die gebrochenen Befestigungsstifte durch neue ersetzen
Zu geringe Messerdrehzahl	Drehzahl < 2500 min-1	Die aktuellen Einstellungen sind nicht zum Mähen geeignet	<ul style="list-style-type: none"> <li>• Eine höhere Schnitthöhe einstellen.</li> <li>• Fahrgeschwindigkeit des Rasenmähers senken</li> </ul>
Der Rasenmäher schaltet sich ab.	Die LEDs blinken und zeigen einen Fehler an.	Der Rasenmäher ist überhitzt.	<ul style="list-style-type: none"> <li>• Lassen Sie den Rasenmäher abkühlen.</li> <li>• Mähen Sie langsamer.</li> <li>• Stellen Sie eine höhere Schnitthöhe ein.</li> </ul>
		Der Sensor zur Erfassung der Rasendichte ist verschmutzt.	<ul style="list-style-type: none"> <li>• Wechseln Sie in den manuellen Modus oder</li> <li>• Schalten Sie den Akku aus. Reinigen Sie den Sensor zur Erfassung der Rasendichte mit Wasser und einem feuchten Tuch. Schalten Sie den Akku wieder ein.</li> </ul>
	Das Display wird nicht mit Strom versorgt.	Die Batterie ist entladen.	Laden Sie den Akku mithilfe des Ladegeräts auf.
Der Akku gibt ein akustisches Signal aus, bevor er sich abschaltet.	1 langer Piepton + 1 kurzer Piepton	Überstrom-Alarm	Das Gras ist zu lang oder zu dicht.

Problem	Prüfung	Mögliche Ursache	Mögliche Maßnahme
	1 langer Piepton + 2 kurze Pieptöne	Alarm aufgrund von zu hoher Temperatur des Rasenmähers	Lassen Sie den Rasenmäher abkühlen.
	1 langer Piepton + 3 kurze Pieptöne	Unter- oder Überspannungsalarm	Der Akku ist leer oder defekt.
	1 langer Piepton + 4 kurze Pieptöne	Sicherheitsalarm aufgrund von Blockierung	Schalten Sie den Akku aus. Entfernen Sie die Blockierung an den Messern und/oder reinigen Sie das Gehäuse. Schalten Sie den Akku wieder ein.
	1 langer Piepton + 5 kurze Pieptöne	Motor-Alarm	Wenden Sie sich an Ihren PELLENC-Vertragshändler!
	1 langer Piepton + 6 kurze Pieptöne	Auslösehebel-Alarm	Das Kabel am Lenker ist beschädigt.  Wenden Sie sich an Ihren PELLENC-Vertragshändler!
		Schlüssel-Alarm	Kein Sicherheits-schlüssel, den Schlüssel in die Aufnahme stecken.

## 8. EINLAGERUNG UND TRANSPORT

### 8.1. DEN RASENMÄHER IN DIE TRANSPORTPOSITION ZUSAMMENKLAPPEN

- Den Sicherheitsschlüssel abziehen und an einem geschützten Ort aufbewahren.
- Überprüfen Sie, dass der Akku (20) ausgeschaltet ist, der Einschalter auf '0' steht (Akku >ULIB 400/700/1100) oder das Versorgungs-Piktogramm des Akkus nicht angezeigt wird (Akku 750/1200/1500).
- Den Anschluss zwischen Rasenmäher und Akku trennen.
- Die mechanische Feststellbremse für den Transport aktivieren.
- Um den Platzbedarf des Mähers während des Transports zu reduzieren, klappen Sie den Lenker (1) zusammen. Befolgen Sie die umgekehrte Vorgehensweise wie unter ???beschrieben.

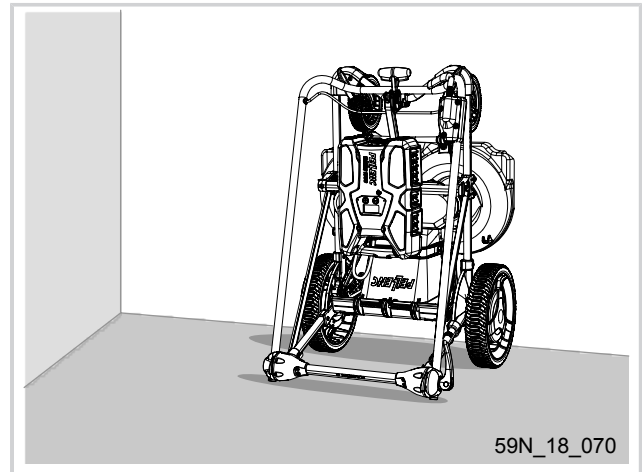


#### **Warnung**

Immer darauf achten, dass der Akku (20) ausgeschaltet ist, bevor der Lenker (1) eingeklappt wird.

## 8.2. LAGERUNG

- Den Rasenmäher trocken und an einem geschützten Ort lagern.
- Den Sicherheitsschlüssel abziehen und an einem geschützten Ort aufbewahren.
- Überprüfen Sie, dass der Akku (20) ausgeschaltet ist, der Einschalter auf '0' steht (Akku >ULIB 400/700/1100) oder das Versorgungs-Piktogramm des Akkus nicht angezeigt wird (Akku 750/1200/1500).
- Den Anschluss zwischen Rasenmäher und Akku trennen.
- Um den Platzbedarf des Mähers während der Lagerung zu reduzieren, klappen Sie den Lenker (1) zurück. Befolgen Sie die umgekehrte Vorgehensweise wie unter Abschnitt 4.1, „Rasenmäher in Betriebsposition bringen“ beschrieben.



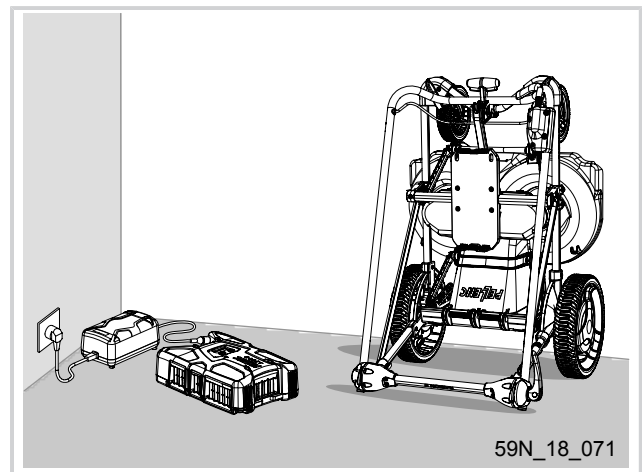
### **Warnung**

Immer darauf achten, dass der Akku (20) ausgeschaltet ist, bevor der Lenker (1) eingeklappt wird.

## 8.3. EINLAGERUNG ÜBER WINTER

Bringen Sie den Rasenmäher vor der Einlagerung im Winter zur jährlichen Inspektion durch Ihren Vertragshändler.

- Überprüfen Sie, dass der Akku (20) ausgeschaltet ist, der Einschalter auf '0' steht (Akku >ULIB 400/700/1100) oder das Versorgungs-Piktogramm des Akkus nicht angezeigt wird (Akku 750/1200/1500).
- Den Anschluss zwischen Rasenmäher und Akku trennen.
- Den Akku aus seiner Halterung nehmen.
- Überprüfen Sie, dass der Akku (20) ausgeschaltet ist, der Einschalter auf '0' steht (Akku >ULIB 400/700/1100) oder das Versorgungs-Piktogramm des Akkus nicht angezeigt wird (Akku 750/1200/1500).
- Den Anschluss zwischen Rasenmäher und Akku trennen.
- Den Akku aus seiner Halterung nehmen.
- Um den Stauraum während der Lagerung zu reduzieren, klappen Sie den Rasenmäher in die Transportposition zurück (Befolgen Sie die umgekehrte Vorgehensweise wie unter Abschnitt 4.1, „Rasenmäher in Betriebsposition bringen“ beschrieben.)
- Den Akku mithilfe des Ladegeräts gemäß den Anweisungen seiner Gebrauchsanleitung aufladen.
- Den Akku frostfrei an einem geschützten Ort lagern.
- Den Akku mithilfe des Ladegeräts gemäß den Anweisungen seiner Gebrauchsanleitung aufladen.
- Den Akku frostfrei an einem geschützten Ort lagern.



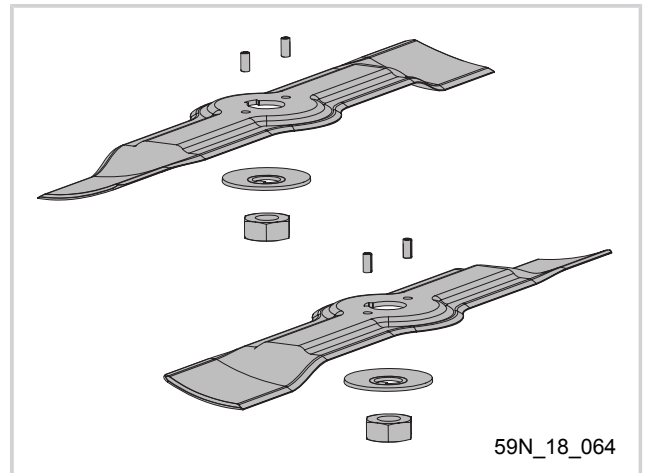
### **Anmerkung**

Lassen Sie mindestens alle 200 Stunden oder einmal pro Jahr eine Inspektion des Geräts durchführen. Lagern Sie das Gerät immer in einem sauberen Zustand und mit einem vollständig geladenen Akku ein.



## 9. ZUBEHÖR UND VERSCHLEISSTEILE

1. Wartungssatz Messer Rasion mit Auffangbehälter, Art.-Nr.: 131404 (Serienausstattung)
2. Wartungssatz Messer Rasion Universal, Art.-Nr.: 134104
3. Auffangbehälter, Art.-Nr.: 120270
4. Mulchkit, Art.-Nr.: 57154
5. Bausatz Akkuhalterung ULIB 400, Art.Nr. 135162
6. Bausatz Akkuhalterung ULIB 700/1100, Art.Nr. 139589
7. Teilesatz Akkuhalterung 750/1200/1500, Art.-Nr.: 135597
8. Bausatz Akkuhalterung alpha 400, Art.Nr. 135443
9. Adapterkabel >ULIB 400/700/1100, Art.Nr.: 145489
10. Sicherheitsbausatz >ULIB 400/700/1100, Art.Nr.: 135454
11. Batterieadapter 1500 für 700/1100 Batterie, Art.Nr.: 120394
12. Sicherheitsschlüssel mit Ring, Art.-Nr.: 130424



## 10. ALLGEMEINE GARANTIELEISTUNGEN

### 10.1. GESETZLICHE GEWÄHRLEISTUNG

#### 10.1.1. GEWÄHRLEISTUNG FÜR VERSTECKTE MÄNGEL

Unabhängig von der kommerziellen Garantie gemäß Artikel II legt Artikel 1641 des französischen Bürgerlichen Gesetzbuches fest, dass „der Verkäufer verpflichtet ist, die Gewährleistung für einen versteckten Mangel zu übernehmen, der den bestimmungsgemäßen Gebrauch so sehr erschwert, dass der Käufer in Kenntnis des Mangels die Ware nicht oder nur gegen Preisnachlass gekauft hätte.“

Gemäß Artikel 1648 des französischen Bürgerlichen Gesetzbuches „ist der Anspruch wegen Sachmängeln vom Käufer innerhalb einer Frist von zwei Jahren, beginnend mit dem Zeitpunkt der Entdeckung des Mangels, geltend zu machen.“

#### 10.1.2. GESETZLICHE GEWÄHRLEISTUNG BEI SACHMÄNGELN

Gemäß Artikel L.217-4 des französischen Verbrauchergesetzbuches (Code de la consommation) ist der Verkäufer verpflichtet, einen dem Kaufvertrag gemäßen Gegenstand zu liefern und haftet für die bei der Lieferung bestehenden Vertragswidrigkeiten.

Er haftet ferner für Vertragswidrigkeiten, die sich aus der Verpackung, der Montageanleitung oder der Montage ergeben, soweit letztere ihm aufgrund des Vertrages oblag oder diese unter seiner Verantwortung erfolgt ist:.

Gemäß Artikel L.217-5 des französischen Verbraucherschutzgesetzes (Code de la consommation) „ist der Gegenstand vertragskonform:

1. Wenn er sich für den Zweck eignet, der von einem vergleichbaren Gegenstand üblicherweise zu erwarten ist, sowie gegebenenfalls:
  - wenn er der vom Verkäufer gelieferten Beschreibung entspricht und die Eigenschaften besitzt, die dieser dem Käufer in Form eines Musters oder Modells präsentiert hat;
  - wenn er die Eigenschaften aufweist, die ein Käufer aufgrund der öffentlichen Erklärungen des Verkäufers, Herstellers oder seines Vertreters rechtmäßig erwarten kann, insbesondere aufgrund von Werbung und Kennzeichnung;
2. oder wenn er die in einer Vereinbarung zwischen den Parteien festgelegten Eigenschaften aufweist bzw. für jeden besonderen Gebrauch durch den Käufer geeignet ist, der dem Verkäufer zur Kenntnis gebracht und von diesem akzeptiert wurde.

Gemäß Artikel L.211#12 des französischen Verbrauchergesetzbuches „verjährt der Anspruch wegen Vertragswidrigkeit nach zwei Jahren ab Lieferung des Gegenstandes.“

### 10.2. KOMMERZIELLE GARANTIE VON PELLENC

#### 10.2.1. INHALT

##### - 10.2.1.1. ALLGEMEINES

Zusätzlich zur gesetzlichen Gewährleistung können Endkunden Ansprüche im Rahmen der kommerziellen Garantie für Produkte von PELLENC geltend machen. Diese deckt den Austausch und Ersatz von als unbrauchbar anerkannten Teilen oder von Teilen mit Bearbeitungs-, Montage- oder Materialfehlern ab, unabhängig von der Ursache.

Die Garantie ist somit fester Bestandteil des von PELLENC verkauften Produkts.

**- 10.2.1.2. ERSATZTEILE**

Die kommerzielle Garantie deckt ferner Original-Ersatzteile vonPELLENC ab, ohne Arbeitsstunden, wobei bestimmte Ersatzteile eines Produkts hiervon ausgenommen sind.

**10.2.2. DAUER DER GARANTIE****- 10.2.2.1. ALLGEMEINES**

Ansprüche im Rahmen der kommerziellen Garantie von PELLENC können für akkubetriebene PELLENC-Geräte innerhalb von zwei (2) Jahren ab der Lieferung an den Endkunden geltend gemacht werden, für alle anderen Produkte von PELLENC innerhalb von einem (1) Jahr.

**- 10.2.2.2. ERSATZTEILE**

Für Ersatzteile von PELLENC, die im Rahmen von Gewährleistungsansprüchen ausgetauscht werden, gilt die kommerzielle Garantie für akkubetriebene PELLENC-Geräte innerhalb von zwei (2) Jahren ab der Lieferung des Produkts von PELLENC an den Endkunden, für alle anderen Produkte von PELLENC innerhalb eines (1) Jahres.

Bei akkubetriebenen Geräten von PELLENC gilt für nach dem 12. Nutzungsmonat im Rahmen von Garantieansprüchen ausgetauschte Ersatzteile die Garantie ein (1) Jahr.

**- 10.2.2.3. GARANTIEAUSSCHLUSS**

Von der kommerziellen Garantie ausgeschlossen sind Produkte, die in unüblicher Weise gebraucht oder unter Betriebsbedingungen und zu Zwecken eingesetzt wurden, die von den vom Hersteller für die Nutzung vorgesehenen abweichen, insbesondere bei Missachtung der in dieser Gebrauchsanweisung vorgegebenen Betriebsbedingungen.

Die Garantie erlischt auch bei Schlag, Sturz, Fahrlässigkeit, mangelnder Überwachung oder Wartung sowie bei Veränderungen des Produkts. Von der Garantie ausgeschlossen sind ebenfalls alle Produkte, die durch den Endkunden verändert, umgebaut oder modifiziert wurden.

Für Verschleißteile und/oder Betriebsstoffe können keine Garantieansprüche geltend gemacht werden.

**10.2.3. VORAUSSETZUNGEN FÜR DIE KOMMERZIELLE GARANTIE****- 10.2.3.1. INBETRIEBNAHME DES PRODUKTS UND ANMELDUNG DER INBETRIEBNAHME**

Der VERTRAGSHÄNDLER verpflichtet sich dazu, spätestens acht Tage nach der Übergabe des Produkts an den Endkunden das Formular zur Anmeldung der Inbetriebnahme auszufüllen und dieses auf der Website [www.pellenc.com](http://www.pellenc.com), unter „Extranet“ im Menü „Garantien und Schulungen“ mithilfe des ihm von PELLENC übermittelten Benutzernamens zu aktivieren.

Wurde die Anmeldung der Inbetriebnahme nicht aktiviert, übernimmt PELLENC keine kommerzielle Garantie und der VERTRAGSHÄNDLER trägt allein die Kosten, ohne seine im Rahmen der Garantie erbrachten Leistungen gegenüber dem Endkunden abrechnen zu können.

Der VERTRAGSHÄNDLER ist ebenfalls verpflichtet, die Garantiekarte oder die Bescheinigung der Garantie und Inbetriebnahme für ausgelieferte Selbstfahrer auszufüllen, nachdem diese vom Endkunden mit Datum und Unterschrift versehen wurde.

## **10.3. KOSTENPFLICHTIGER KUNDENDIENST**

### **10.3.1. ALLGEMEINES**

Unter den kostenpflichtigen Kundendienst fallen – auch innerhalb der gesetzlichen Gewährleistung und kommerziellen Garantie – Mängel, Störungen und Schäden, die durch eine fehlerhafte Nutzung, Fahrlässigkeit oder schlechte Wartung beim Endkunden entstehen, aber auch Mängel, die sich aus dem normalen Verschleiß des Produkts ergeben. Kosten für Kundendienstleistungen fallen ebenfalls an für Reparaturen, die nicht der gesetzlichen Gewährleistung oder der kommerziellen Garantie unterliegen, wie beispielsweise Wartung, Einstellungen, Diagnosen jeglicher Art, Reinigungen etc. (Diese Aufzählung erhebt keinen Anspruch auf Vollständigkeit.)

### **10.3.2. VERSCHLEIßTEILE UND BETRIEBSSTOFFE**

Für Verschleißteile und Betriebsstoffe ist ebenfalls der Kundendienst zuständig.

**10.3.3. ERSATZTEILE FERNER UMFASST DER KOSTENPFLICHTIGE KUNDENDIENST ORIGINAL-ERSATZTEILE VON PELLENC, OHNE ARBEITSSTUNDEN, UNTER AUSSCHLUSS SOLCHER, DIE NICHT DURCH DIE GESETZLICHE GEWÄHRLEISTUNG ODER KOMMERZIELLE GARANTIE ABGEDECKT SIND.**

Zum kostenpflichtigen Kundendienst zählen ebenfalls Original-Ersatzteile von PELLENC, mit denen keine Arbeitsleistung verbunden ist, und solche, die nicht von der gesetzlichen Gewährleistung oder der kommerziellen Garantie abgedeckt sind.

Beim Austausch von Original-Ersatzteilen von PELLENC durch den Kundendienst, gilt für diese eine kommerzielle Garantie von einem Jahr, beginnend ab dem Zeitpunkt der Montage.

**11. CE-KONFORMITÄTSERKLÄRUNG RASION 2**

HERSTELLER	PELLENC
ANSCHRIFT	Quartier Notre-Dame - 84120 Pertuis (France)
ZUR ERSTELLUNG DER TECHNISCHEN UNTERLAGEN BEFUGTE PERSON	PELLENC
ANSCHRIFT	Quartier Notre-Dame - 84120 Pertuis (France)

Hiermit bestätigen wir, dass die nachstehend bezeichnete Maschine:

ALLGEMEINE BEZEICHNUNG	Rasenmäher	
FUNKTION	Rasen mähen	
HANDELSNAME	RASION 2	
TYP	RASION 2	
MODELL	EASY	SMART
SERIENNUMMER	59S00001 - 59S49999 59T00001 - 59T49999 59U00001 - 59U49999	

den Anordnungen der weiteren folgenden europäischen Richtlinien entspricht:

- 2006/42/EG Maschinenrichtlinie
- 2014/30/EU EMV-Richtlinie
- 2011/65/EU ROHS-Richtlinie
- 1907/2006 REACH-Verordnung
- 2012/19/EU DEEE-Richtlinie

Die folgenden harmonisierten europäischen Normen wurden vollständig oder zum Teil angewendet:

- EN ISO 60335-1
- EN ISO 60335-2-77

Schallpegel bei Maximaldrehzahl:

Symbol	Wert	Einheit	Artikelnummer	Kommentar
LWAm		dB(A)		Gemessener Schalleistungspegel
LWA <sub>g</sub>		dB(A)		Garantierter Schalleistungspegel

Die Erfassung des gemessenen und des garantierten Schalleistungspegels wurde gemäß eines Verfahrens entsprechend der Richtlinie 2000/14/EG, Anhang V durchgeführt.

Erstellt in Pertuis, den 01.12.2017  
JEAN-MARC GIALIS  
GESCHÄFTSFÜHRER





# **PELLENC**

   [www.pellenc.com](http://www.pellenc.com)

PELLENC  
Quartier Notre Dame - 84120 Pertuis (France)

