

DUT

Vertaling van de oorspronkelijke handleiding



SNOEISCHAAR M32C

Handleiding

26_192037-A
09/2024

**LEES DE GEBRUIKSHANDLEIDING AANDACHTIG
DOOR ALVORENS HET APPARAAT TE GEBRUIKEN**

INHOUDSOPGAVE

1. INLEIDING	5
2. VEILIGHEID	6
2.1. GEBRUIKSBESTEMMING	6
2.2. ALGEMENE VEILIGHEIDSWAARSCHUWINGEN VOOR HET ELEKTRISCH GEREEDSCHAP	6
2.2.1. VEILIGHEID VAN DE WERKZONE	6
2.2.2. ELEKTRISCHE VEILIGHEID	6
2.2.3. VEILIGHEID VAN PERSONEN	7
2.2.4. GEBRUIK EN ONDERHOUD VAN HET ELEKTRISCHE GEREEDSCHAP	7
2.2.5. GEBRUIK VAN GEREEDSCHAPPEN DIE OP ACCU WERKEN EN VOORZORGSMATREGELEN VOOR HET GEBRUIK	8
2.2.6. SERVICE	8
2.2.7. HET BEHEER VAN DE RECYCLING EN HET HERGEBRUIK VAN HET AFVAL VAN U GEREEDSCHAP	8
2.3. VEILIGHEIDSMATREGELEN IN VERBAND MET HET GEBRUIK VAN DE "PELLENC" LADER EN ACCU	8
2.4. VEILIGHEIDSWAARSCHUWINGEN VOOR DE ELEKTRONISCHE SNOEISCHAAR	9
2.5. VEILIGHEIDSMATREGELEN IN VERBAND MET HET GEBRUIK VAN DE ACCU.	9
2.6. VEILIGHEIDSMATREGELEN IN VERBAND MET HET GEBRUIK VAN DE "PELLENC"-LADER	10
2.7. VEILIGHEIDSSYMBOLEN	10
2.8. PERSOONLIJKE BESCHERMINGSMIDDELEN	11
3. BESCHRIJVING EN TECHNISCHE GEGEVENS	12
3.1. BESCHRIJVING VAN HET GEREEDSCHAP	12
3.2. TECHNISCHE KENMERKEN	12
3.2.1. ALGEMENE TECHNISCHE GEGEVENS VAN HET GEREEDSCHAP	12
4. INBEDRIJFSTELLING	13
4.1. INHOUD VAN DE KOFFER	13
4.2. DE ACCU OP HET GEREEDSCHAP AANSLUITEN	13
4.3. DE ACCU LOSKOPPELEN VAN HET GEREEDSCHAP	13
5. BEDIENING	13
5.1. INBEDRIJFSTELLING	14
5.2. STANDBY-MODUS EN MESVERGRENDELING	14
5.3. HALFOPEN STAND	14
5.4. PROGRESSIEVE MODUS	15
5.5. LCD-SCHERM	15
6. DE SNOEISCHAAR UITSCHAKELLEN	15
7. SERVICE	16

7.1. FREQUENTIE VAN DE ONDERHOUDSWERKZAAMHEDEN	16
7.2. AANBEVELINGEN VOOR ONDERHOUD	16
7.3. CONTROLE	17
7.3.1. VISUELE CONTROLE VAN DE ALGEMENE STAAT VAN DE MACHINE	17
7.3.2. DE STARTHENDEL CONTROLEREN	17
7.4. HET BLAD SLIJPEN	17
7.5. HET MES SMEREN	18
7.6. HET GEREEDSCHAP REINIGEN	19
7.7. HET VERWISSELEN VAN HET MES OF VAN DE ASSEN	19
8. INCIDENTEN EN PROBLEMEN OPLOSSEN	22
8.1. OVERZICHT VAN INCIDENTEN EN STORINGEN	22
9. OPSLAG EN TRANSPORT	23
9.1. OPSLAG	23
10. ACCESSOIRES EN VERBRUIKSGOEDEREN	23
10.1. MEEGELEVERDE ACCESSOIRES	23
10.2. OPTIONELE ACCESSOIRES	23
10.3. VERBRUIKSARTIKELEN	23
11. ALGEMENE GARANTIES VAN	23
11.1. WETTELIJKE GARANTIE	23
11.1.1. GARANTIE TEGEN VERBORGEN GEBREKEN	23
11.1.2. WETTELIJKE CONFORMITEITSGARANTIE	24
11.2. CONTRACTUELE GARANTIE VAN PELLENC	24
11.2.1. INHOUD	24
11.2.2. DUUR VAN DE GARANTIE	24
11.2.3. IMPLEMENTATIE VAN DE COMMERCIËLE GARANTIE	25
11.3. KLANTENSERVICE TEGEN BETALING	25
11.3.1. ALGEMEEN	25
11.3.2. SLIJTAGE- EN VERBRUIKSONDERDELEN	25
11.3.3. ONDERDELEN	26
12. CE CONFORMITEITSVERKLARING: M32C	26

1. INLEIDING

Geachte klant,

Wij danken u voor de aankoop van uw Snoeischaar M32C. Als u dit gereedschap correct gebruikt en onderhoudt, zult u het jarenlang naar volle tevredenheid kunnen gebruiken.

Waarschuwing



In overeenstemming met de wetten inzake de aansprakelijkheid met betrekking tot de producten kunnen wij niet aansprakelijk worden gehouden voor schade veroorzaakt door ons product in geval het product een accessoire bevat dat niet afkomstig is van de fabrikant of die niet door de fabrikant werd goedgekeurd. Het gebruik van andere accessoires kan lichamelijk letsel veroorzaken.

Waarschuwing



Uw apparaat bevat vele materialen die kunnen worden hergebruikt of gerecycled. Breng het naar uw verkoper of naar een erkend servicebedrijf voor recycling.



Neem kennis van de in uw land geldende voorschriften inzake de milieubescherming voor uw activiteit.

Waarschuwing



Het is absoluut noodzakelijk dat u de HELE gebruikershandleiding doorneemt voordat u het apparaat gebruikt of onderhoud eraan verricht. Volg de instructies en afbeeldingen in dit document nauwgezet op.


Door de hele handleiding heen treft u waarschuwingen en informatie aan met de volgende koppen: NOTA, BELANGRIJK, LET OP en WAARSCHUWING.

De door "NOTA" geïdentificeerde indicaties geven aanvullende informatie aan.

De door "BELANGRIJK" geïdentificeerde indicaties waarschuwen de gebruiker voor een potentieel risico voor het materiaal.

De door "LET OP" geïdentificeerde indicaties wijzen op een potentieel gevaarlijke situatie die, indien niet vermeden, licht letsel kan veroorzaken.

De door "WAARSCHUWING" geïdentificeerde indicaties wijzen op een potentieel gevaarlijke situatie die, indien niet vermeden, leidt tot de dood of ernstig letsel.

De waarschuwing  geeft aan dat, als de procedures of instructies niet in acht worden genomen, de schade niet gedekt wordt door de garantie en de reparatiekosten voor rekening van de eigenaar zijn.

De op het gereedschap aangebrachte veiligheidspictogrammen herinneren de gebruiker ook aan de veiligheidsvoorschriften. Zoek deze pictogrammen op en bekijk ze voordat u het gereedschap gebruikt. Vervang gedeeltelijk onleesbare of beschadigde pictogrammen op het apparaat onmiddellijk.

Raadpleeg 2.7. Veiligheidssymbolen, bladzijde 10 voor het locatiediagram van de veiligheidssignalen die op het gereedschap zijn aangebracht.

Geen enkel deel van deze handleiding mag zonder voorafgaande schriftelijke toestemming van PELLENC worden gereproduceerd. De afbeeldingen in deze handleiding worden ter informatie gegeven en zijn in geen geval bindend. PELLENC behoudt zich het recht voor om wijzigingen en verbeteringen aan zijn producten aan te brengen die zij

nodig acht, zonder de klanten die reeds in het bezit zijn van een gelijksoortig gereedschap daarvan in kennis te stellen. Deze handleiding maakt deel uit van het gereedschap en moet bij overdracht worden meegeleverd.

2. VEILIGHEID

2.1. GEBRUIKSBESTEMMING

- De Snoeischaar M32C is bestemd voor het snoeien van wijnstokken en boomgaarden en voor het onderhoud van groenvoorzieningen tot een diameter van 32 mm.
- De Snoeischaar M32C moet vanaf de grond of op een volledig stabiel, veilig en aangepast platform worden gebruikt.
- De Snoeischaar M32C is uitsluitend bestemd voor gebruik buitenshuis.
- Alleen het inbouwen van OEM of door de fabrikant goedgekeurde onderdelen (bijvoorbeeld messenset, onderhoudsset) is toegestaan voor de Snoeischaar M32C.
- Elk ander gebruik van het gereedschap is niet geschikt.
- De onderneming PELLENC kan niet aansprakelijk worden gesteld voor schade die veroorzaakt is door onjuist of oneigenlijk gebruik.
- De gebruiker is verantwoordelijk voor elk ongeval dat het gevolg is van onjuist gebruik of ongeoorloofde wijzigingen aan het gereedschap.
- De onderneming PELLENC kan evenmin aansprakelijk gesteld worden voor schade die voortvloeit uit het gebruik van niet-originele onderdelen of accessoires.

2.2. ALGEMENE VEILIGHEIDSWAARSCHUWINGEN VOOR HET ELEKTRISCH GEREEDSCHAP



Waarschuwing

Lees alle veiligheidswaarschuwingen, instructies, illustraties en specificaties van dit elektrisch gereedschap. Het niet naleven van de onderstaande instructies kan leiden tot een elektrische schok, brand en/of ernstig letsel.

Opmerking

Bewaar alle waarschuwingen en alle instructies zodat u ze later opnieuw kunt raadplegen.

De term 'elektrisch gereedschap' in de waarschuwingen verwijst naar uw elektrische gereedschap dat gevoed wordt door het lichtnet (met voedingskabel) of uw elektrische gereedschap dat op accu werkt (zonder voedingskabel).

2.2.1. VEILIGHEID VAN DE WERKZONE

1. **Houd de werkzone schoon en zorg voor voldoende verlichting.** Niet-opgeruimde of donkere zones kunnen ongevallen veroorzaken.
2. **Elektrische apparaten niet gebruiken in een explosieve omgeving, bijvoorbeeld in de aanwezigheid van ontvlambare vloeistoffen, gas of stof.** Elektrische gereedschappen produceren vonken die kunnen zorgen voor de ontsteking van stof of de dampen.
3. **Kinderen en aanwezige personen op afstand houden tijdens het gebruik van het elektrisch apparaat.** Onoplettendheid kan ertoe leiden dat u de controle over het instrument verliest.

2.2.2. ELEKTRISCHE VEILIGHEID

1. **De stekkers van het elektrische apparaat moeten geschikt zijn voor het stopcontact. De stekker op geen enkele wijze aanpassen. Gebruik geen adapters met gearde elektrische apparaten.** Het gebruik van ongewijzigde stekkers en geschikte stopcontacten vermindert het risico van een elektrische schok.

2. **Vermijd elk contact van het lichaam met oppervlakken die zijn verbonden met de aarde, zoals buizen, radiatoren, fornuizen en koelkasten.** Er is een verhoogd risico op elektrische schokken als uw lichaam met de aarde is verbonden.
3. **Stel de elektrische apparaten niet bloot aan regen of vochtige weersomstandigheden.** Het binnensijpelen van water in het instrument verhoogt het risico op een elektrische schok (met uitzondering van tools waarvoor een "IP" -beveiligingsindex is opgegeven).
4. **Het snoer niet verkeerd behandelen. Gebruik het snoer nooit om het gereedschap te dragen, te trekken of uit te schakelen. Houd het snoer uit de buurt van warmtebronnen, smeermiddelen, scherpe randen of bewegende onderdelen.** Beschadigde of gedraaide snoeren verhogen het risico op een elektrische schok.
5. **Bij gebruik van een elektrisch gereedschap buitenshuis een verlengkabel gebruiken die geschikt is voor gebruik buitenshuis.** Het gebruik van een snoer dat geschikt is voor gebruik buitenshuis vermindert het risico van een elektrische schok.
6. **Indien het gebruik van het elektrisch gereedschap in een vochtige omgeving niet te vermijden is, gebruik dan een voeding met een RCD-aardlekschakelaar.** Het gebruik van een aardlekschakelaar vermindert het risico van een elektrische schok.

2.2.3. VEILIGHEID VAN PERSONEN

1. **Blijf alert, let op wat u aan het doen bent en gebruik uw gezond verstand bij het gebruik van het elektrisch gereedschap. Gebruik het instrument niet als u moe bent of onder invloed van drugs, alcohol of geneesmiddelen.** Een ogenblik van onoplettendheid tijdens het gebruik van elektrisch gereedschap kan ernstig letsel veroorzaken bij personen.
2. **Maak gebruik van persoonlijke beschermingsmiddelen. Draag steeds een oogbescherming.** Het gebruik van persoonlijke beschermingsmiddelen zoals stofmaskers, veiligheidsschoenen met antislipzool, helmen of gehoorbescherming zorgen voor geschikte werkomstandigheden en zal lichamelijk letsel verminderen.
3. **Vermijd ongewenst inschakelen van het apparaat. Controleer of de schakelaar uit staat voordat u het gereedschap op de stroombron en/of het accublok aansluit, opraapt of vervoert.** Elektrisch gereedschap dragen met de vinger op de schakelaar of gereedschap aansluiten met de schakelaar in de werkmodus is een oorzaak van ongevallen.
4. **Verwijder stelsleutels voordat het elektrisch gereedschap wordt ingeschakeld.** Een stelsleutel achterlaten op één van de draaiende delen van het elektrisch gereedschap kan tot lichamelijke verwondingen leiden.
5. **Ga niet overhaast te werk. Zorg ervoor dat u steeds stevig en in evenwicht op de grond staat.** Zo kunt u het elektrisch gereedschap beter controleren bij onverwachte situaties.
6. **Draag geschikte kleding. Geen wijde kleding of juwelen dragen. Houd haren en kleding uit de buurt van bewegende onderdelen.** Wijde kleding, sieraden of lang haar kunnen verstrikt raken in de bewegende delen.
7. **Indien voorzieningen zijn geleverd om apparaten aan te sluiten voor de verwijdering en opvang van stof, verzeker u er dan van dat deze correct zijn aangesloten en correct worden gebruikt.** Het gebruik van stofafscheiders kan risico's veroorzaakt door stof verminderen.
8. **Blijf alert en verwaarloos de veiligheidsvoorschriften van het elektrisch gereedschap niet onder het voorwendsel dat u gewend bent dit te gebruiken.** Door een fractie van een seconde onoplettend te zijn, kan er ernstig letsel plaatsvinden.

2.2.4. GEBRUIK EN ONDERHOUD VAN HET ELEKTRISCHE GEREEDSCHAP

1. **Forceer het elektrisch gereedschap niet. Gebruik het elektrisch gereedschap volgens uw toepassing.** Adequaat elektrisch gereedschap zal het werk beter en veiliger uitvoeren als het wordt gebruikt op de manier waarvoor het werd ontworpen.
2. **Het elektrisch gereedschap niet gebruiken als de schakelaar niet meer in de stopstand gezet kan worden en omgekeerd.** Elk elektrisch gereedschap dat niet kan worden bediend via de schakelaar is gevaarlijk en moet worden hersteld.
3. **Haal de stekker uit het stopcontact en/of het accublok uit het elektrisch gereedschap, indien uitneembaar, voordat u het gaat afstellen, accessoires vervangt of het elektrisch gereedschap opbergt.** Deze preventieve veiligheidsmaatregelen verlagen het risico op een ongewenste start van het elektrisch gereedschap.
4. **Zorg ervoor dat het elektrisch gereedschap is uitgeschakeld en uit de buurt wordt gehouden van kinderen en laat anderen het elektrisch gereedschap niet gebruiken als ze het niet goed kennen of de gebruiksinstructies niet kennen.** Elektrische gereedschappen zijn gevaarlijk in handen van onervaren gebruikers.

5. **Zorg voor goed onderhoud van elektrische gereedschappen en accessoires. Controleer of de bewegende onderdelen niet verkeerd uitgelijnd of geblokkeerd zijn, of onderdelen defect zijn en of er andere omstandigheden zijn die de werking van het elektrisch gereedschap kunnen beïnvloeden. In geval van schade moet u het elektrisch gereedschap laten repareren voordat u het gebruikt.** Ongevallen worden vaak veroorzaakt door slecht onderhouden elektrische gereedschappen.
6. **Snij-instrumenten scherp en schoon houden.** Correct onderhouden snij-instrumenten met scherpe snij-elementen zullen minder gemakkelijk blokkeren en zijn gemakkelijker te controleren.
7. **Gebruik het elektrisch gereedschap, de accessoires en de messen, enz. overeenkomstig deze instructies, rekening houdend met de werkomstandigheden en het uit te voeren werk.** Het gebruik van het elektrisch gereedschap voor andere werkzaamheden dan waarvoor het is bedoeld, kan leiden tot gevaarlijke situaties.
8. **Houd de handgrepen en grijpvlakken droog, schoon en vrij van olie en vet.** Handgrepen en gladde grijpvlakken maken het onmogelijk het gereedschap veilig te hanteren en te bedienen in onverwachte situaties.

2.2.5. GEBRUIK VAN GEREEDSCHAPPEN DIE OP ACCU WERKEN EN VOORZORGSMAATREGELEN VOOR HET GEBRUIK

1. **De accu enkel opladen met een door de leverancier voorgeschreven lader.** Een lader, bestemd voor een bepaald type accupacks, kan brand veroorzaken wanneer hij met een ander accupack wordt gebruikt.
2. **Elektrische gereedschappen enkel gebruiken met specifiek voorgeschreven accupacks.** Het gebruik van een ander accublok kan risico op letsel en brand met zich meebrengen.
3. **Bij niet-gebruik van een accupack dient u het te bewaren uit de buurt van metalen voorwerpen zoals papierklemmen, geldmunten, sleutels, schroeven of andere kleine metalen voorwerpen die kortsluiting kunnen veroorzaken tussen de verschillende aansluitklemmen.** Kortsluiting tussen de polen van een accu kan brandwonden of brand veroorzaken.
4. **In slechte omstandigheden kan vloeistof uit de accu vloeien; vermijd ieder contact. Bij incidenteel contact moet u met water spoelen. Als de vloeistof in contact komt met de ogen, bovendien medische hulp zoeken.** Accuvloeistof kan irritaties of brandwonden veroorzaken.
5. **Gebruik geen accupack of gereedschap dat op een accu werkt die zijn beschadigd of wijzigingen hebben ondergaan.** Beschadigde of gewijzigde accu's kunnen zich onvoorspelbaar gedragen en als gevolg brand, explosies of letsel veroorzaken.
6. **Geen accupack of gereedschap dat op een accu werkt blootstellen aan vuur of hoge temperaturen.** Blootstelling aan vuur of temperaturen boven 130°C (of 265°F) kan een explosie veroorzaken.
7. **Volg alle instructies voor het laden en laad de accupack of het gereedschap niet buiten het in de instructies aangegeven temperatuurbereik.** Onjuist laden of bij temperaturen buiten het gespecificeerde temperatuurbereik kan leiden tot beschadiging van de accu en de kans op brand verhogen.

2.2.6. SERVICE

1. **Laat het elektrisch gereedschap onderhouden door een bevoegde reparateur en gebruik enkel originele onderdelen.** Dat garandeert de veiligheid van het elektrisch gereedschap.
2. **Voer nooit onderhoud uit aan beschadigde accupacks.** Onderhoud van de accublokken mag uitsluitend worden verricht door de fabrikant of door geautoriseerde serviceproviders.

2.2.7. HET BEHEER VAN DE RECYCLING EN HET HERGEBRUIK VAN HET AFVAL VAN U GEREEDSCHAP

1. **Als het apparaat aan het einde van zijn levensduur is gekomen, PELENC end-of-life informatie over het materiaal ter beschikking houden.** Deze informatie bevat instructies voor het veilig uitnemen van onderdelen.

2.3. VEILIGHEIDSMATREGELEN IN VERBAND MET HET GEBRUIK VAN DE "PELENC" LADER EN ACCU

Opmerking

Zie de instructies van de accu.



Waarschuwing

Lees alle veiligheidswaarschuwingen en alle instructies door. Bewaar alle waarschuwingen en alle instructies zodat u ze later eventueel opnieuw kunt raadplegen.

2.4. VEILIGHEIDSWAARSCHUWINGEN VOOR DE ELEKTRONISCHE SNOEISCHAAR

Dit apparaat is niet geschikt voor personen (waaronder kinderen) met lichamelijke, zintuiglijke of geestelijke beperkingen of personen zonder ervaring of kennis, tenzij ze worden begeleid door een persoon die verantwoordelijk is voor hun veiligheid, of vooraf instructies hebben gekregen.

1. Wijzig de aansluiting op geen enkele wijze.
2. Dit gereedschap kan ernstige letsels veroorzaken. Lees aandachtig de instructies met betrekking tot de correcte behandeling, haar inbedrijfstelling, haar onderhoud, het starten en stoppen. Zich vertrouwd maken met al haar bedieningen en haar correct gebruik.
3. Wanneer het gereedschap niet in gebruik is, de accu altijd verwijderen (de LED van het gereedschap moet uit zijn).
4. Laat het gereedschap niet op de grond liggen of blootgesteld aan weer en wind.
5. Voordat u de motor start, moet u nagaan of het mes niet in contact is met een of ander voorwerp.
6. Gebruik nooit een beschadigd, onjuist afgesteld of onvolledig gemonteerd gereedschap.
7. De accu van het gereedschap nooit loskoppelen zonder eerst het gereedschap uit te zetten.
8. Haal het gereedschap niet uit elkaar.
9. Probeer niet om te dikke stukken hout of ander materiaal dan hout door te zagen.
10. Doe voor gebruik een test met het gereedschap om te controleren of het goed werkt.

2.5. VEILIGHEIDSMATREGELEN IN VERBAND MET HET GEBRUIK VAN DE ACCU.

1. Als u het accublok niet gebruikt, dient het te bewaren uit de buurt van andere metalen voorwerpen zoals paperclips, muntstukken, sleutels, spijkers, schroeven of andere kleine metalen voorwerpen die een verbinding tussen de polen tot stand kunnen brengen. Kortsluiting tussen de accupolen kan brandwonden of brand veroorzaken.
2. Plaats de accu buiten bereik van kinderen en op een niet brandbare ondergrond.
3. Zorg ervoor dat de kast normaal kan afkoelen.
4. De accu niet in de buurt van een warmtebron (> 60 °C) gebruiken of laten liggen.
5. De accu niet in de brandende zon laten liggen.
6. De accu niet blootstellen aan microgolven en hoge druk.
7. De accu niet onderdompelen in water.
8. De accu moet binnen worden opgeladen in een geventileerde en droge ruimte bij een temperatuur tussen 10 °C en maximaal 25 °C en beschermt zijn tegen vochtigheid.
9. Na verloop van tijd vermindert de capaciteit van uw accu. Wanneer de accu de helft van zijn oorspronkelijke autonomie bereikt, moet hij vervangen worden.
10. Wanneer de accu gedurende een week wordt blootgesteld aan een temperatuur die hoger is dan of gelijk aan 55 °C, kan deze van 1 tot 4% van zijn capaciteit verliezen.
11. De plaats waar de accu wordt opgeladen, moet uitgerust zijn met een werkende brandblusser klasse D (voor metaalbranden).
12. Bij verzending van het volledige gereedschap of de accu moet u de volgende van kracht zijnde normen in acht nemen:
 - Volledig gereedschap met accu: product ingedeeld onder UN-nummer 3481 klasse 9.
 - Alleen accu: product ingedeeld onder UN-nummer 3480 klasse 9.
13. Wanneer u een andere accu gebruikt dan de accu die door Pellenc S.A.S. wordt geleverd, kan dit gevaar opleveren (kans op zware verwondingen). In dat geval kan Pellenc S.A.S. niet aansprakelijk worden gesteld.
14. Tijdens het transport moet de accu tegen schokken worden beschermd en met spieën of blokken worden vastgezet.
15. Bij verdachte rook moet u de accu buiten de oplaadruimte of het transportvoertuig plaatsen en zo ver mogelijk van brandbare materialen houden.
16. Sla nooit een accu op waarvan de capaciteit lager is dan 50%. Laad de accu op voordat u hem opslaat ingeval de waarde kleiner is dan 50%.

17. In slechte omstandigheden kan de accu gaan lekken; vermijd elk contact. Bij incidenteel contact moet u met water spoelen. Bij aanraking met de ogen moet u een arts raadplegen. De vloeistof die uit de accu komt, kan irritaties of brandwonden veroorzaken.
18. Gebruik het elektrische gereedschap van Pellenc alleen met speciaal voor dit doel ontworpen accublokken. Wanneer u andere accublokken gebruikt, kan dit verwondingen of brand veroorzaken.
19. Alleen opladen met de door de fabrikant aanbevolen lader. Een lader die voor een bepaald type accublokken is geschikt, kan brand veroorzaken wanneer hij met een ander accublok wordt gebruikt.
20. De accu niet voor een andere toepassing gebruiken dan waarvoor hij oorspronkelijk is bestemd (uitsluitend met Pellenc gereedschap gebruiken).
21. Breng versleten accu's terug naar de erkende dealer waar het gereedschap is aangekocht om ze in overeenstemming met de afvalwetgeving te laten recyclen.
22. Breekbare doos, bevat elektronische kaart en lithium.

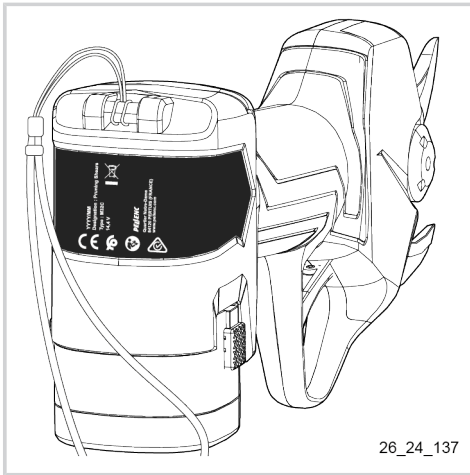
2.6. VEILIGHEIDSMATREGELEN IN VERBAND MET HET GEBRUIK VAN DE "PELLENC"-LADER

1. Tijdens het gebruik kan de temperatuur van de lader 60° C bereiken. Er mag zich geen enkele ontvlambaar materiaal bevinden op minder dan 1,5 m van de lader en de accu.
2. Plaats de lader buiten bereik van kinderen en op een niet brandbare ondergrond.
3. Zorg ervoor dat de kast normaal kan afkoelen.
4. De lader is bestemd voor het opladen van de accu. Geen niet-heroplaadbare accu's laden.
5. De plaats waar de accu wordt opgeladen, moet uitgerust zijn met een werkende brandblusser klasse D (voor metaalbranden).
6. Indien de uitgangskabel is doorgeknipt of beschadigd, dient de volledige lader te worden teruggestuurd naar de erkende dealer waar het gereedschap werd aangekocht om elk gevaar te vermijden.
7. Alleen opladen met de door de fabrikant aanbevolen "PELLENC"-lader. Een lader die voor een bepaald type accublokken is geschikt, kan brand veroorzaken wanneer hij met een ander accublok wordt gebruikt.
8. Deze lader werd ontworpen om accugereedschap met Lithium van Pellenc op te laden.
9. Niet voor andere doeleinden gebruiken.
10. Het is aanbevolen kinderen in het oog te houden en ervoor te zorgen dat ze niet met de lader spelen.
11. Zorg dat de kabel niet kan worden gevouwen en dat hij geen warme oppervlaktes of scherpe randen raakt.
12. Zorg voor voldoende ventilatie tijdens het opladen.
13. Nooit de lader bedekken. De lader mag niet buiten worden gebruikt.
14. Zorg ervoor dat de stekker niet in aanraking komt met water.
15. Nooit een beschadigde accu laten opladen.
16. De aansluiting op het net moet conform de nationale elektrische reglementeringen.
17. Controleer de kabel van de lader vóór elk gebruik. Nooit de lader gebruiken indien de kabel is beschadigd.
18. Plaats de lader, tijdens het laden van de accu, op een niet-brandbare ondergrond en op meer dan 1,5 m van brandbare voorwerpen.

2.7. VEILIGHEIDSSYMBOLLEN



Snijgereedschap: Beide handen op afstand van het mes houden.



Lees de handleiding.

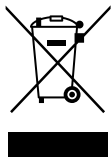
Lees de gebruiksaanwijzing aandachtig door en neem de veiligheidsmaatregelen in acht.



Gereedschap overeenkomstig de CE-normen.



Gereedschap overeenkomstig de Marokkaanse normen.



Afgedankte elektrische en elektronische apparatuur.

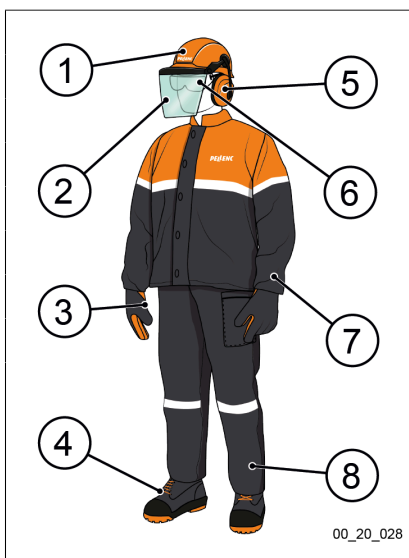
Aan het einde van zijn levensduur moeten het gereedschap de accu worden teruggebracht naar de erkende dealer waar ze werden aangekocht om ze in overeenstemming met de afvalwetgeving te laten recyclen.



Conformiteitsmerkteken voor regelgeving (RCM).

Het product voldoet aan de wettelijke vereisten die zijn vastgelegd in Australië en Nieuw-Zeeland voor elektrische veiligheid, elektromagnetische compatibiliteit en radiofrequentie.

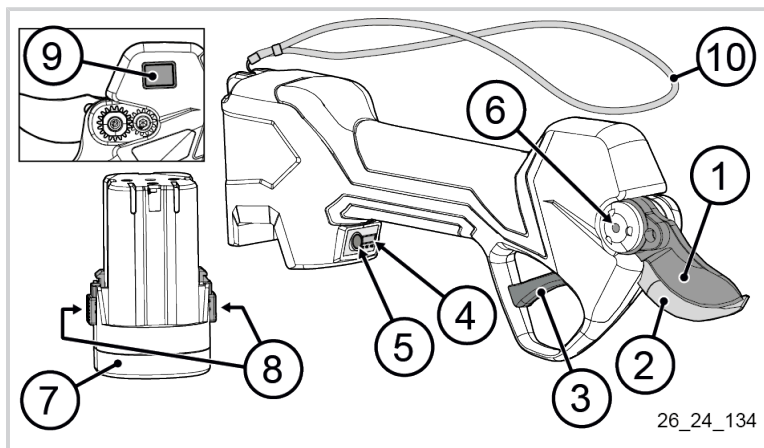
2.8. PERSOONLIJKE BESCHERMINGSMIDDELEN



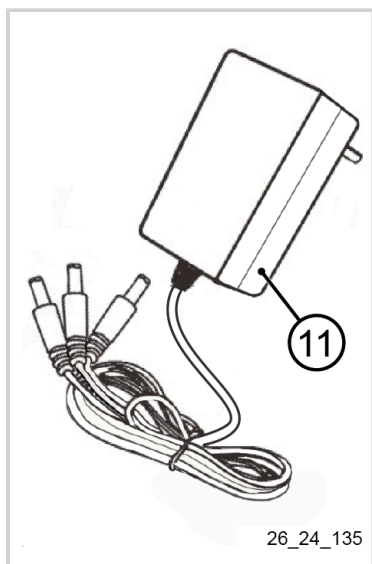
	Uitrusting	Dragen
1	Veiligheidshelm	--
2	Beschermingsklep	--
3	Stevige handschoenen	Aanbevolen
4	Veiligheidsschoenen	Verplicht
5	Antilawaai voorziening	--
6	Veiligheidsbril	Aanbevolen
7	Vest of manchetten	--
8	Werkbroek	--

3. BESCHRIJVING EN TECHNISCHE GEGEVENS

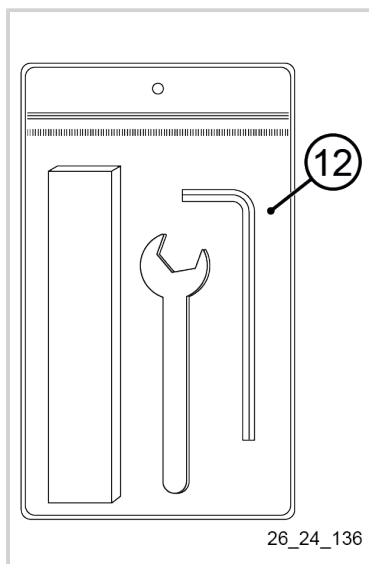
3.1. BESCHRIJVING VAN HET GEREEDSCHAP



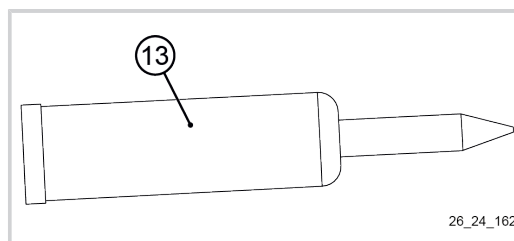
1. Bewegend mes
2. Vast mes
3. Hendel
4. LED-controlelampje voor het laadniveau
5. Aan/uit-knop
6. Smeergat
7. Accu
8. Ontgrendelingsknoppen voor het verwijderen van de accu
9. LCD-scherm
10. Riem
11. Lader
12. Accessoires:
 - Spansleutel
 - Slijpsteen
13. Vetpompje



26_24_135



26_24_136



26_24_162

3.2. TECHNISCHE KENMERKEN

3.2.1. ALGEMENE TECHNISCHE GEGEVENS VAN HET GEREEDSCHAP

Model	M32C
Diameter	0 tot 32 mm
Totaal gewicht	955 k
Bedrijfstemperatuur	14°F - 140°F / -10°C tot 60°C
Bedrijfsspanning	14,4 V
Lithium-ion accu	14,4 V / 2,6 Ah
Laadspanning	110 V tot 220 V AC
Oplaadtijd	2 uur
Bedrijfsduur	2 tot 4 u

4. INBEDRIJFSTELLING

Opmerking

Raadpleeg de handleiding van de accu voor nadere informatie over het gebruik van de accu.

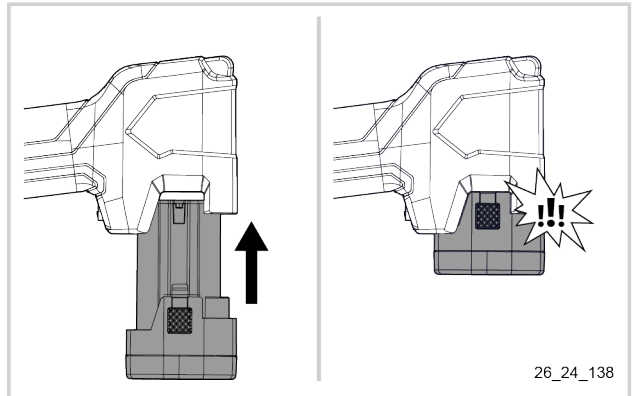
4.1. INHOUD VAN DE KOFFER

Controleer of het gereedschap wordt geleverd met:

- 1 snoeischaar + M32C
- 2 x M32C accu's
- 1 x 3-weg lader
- 1 handleiding
- 2 spansleutels
- 1 slijpsteen
- 1 vetpompje

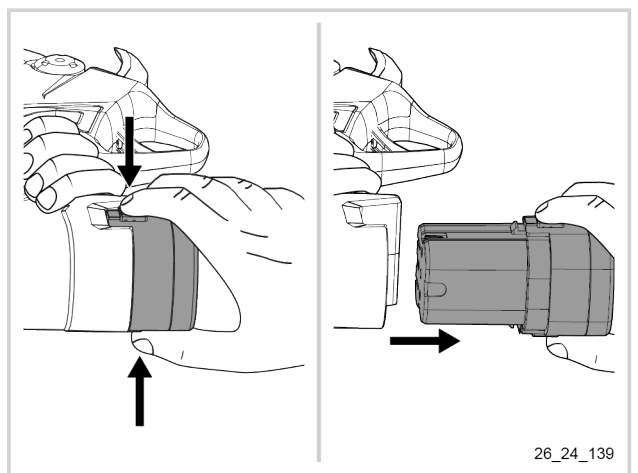
4.2. DE ACCU OP HET GEREEDSCHAP AANSLUITEN

1. Controleer de aansluitingen van het gereedschap en de accu op mogelijke vervuiling.
2. Plaats de accu in de juiste richting: de laadconnector van de accu moet naar achteren wijzen.
3. Plaats de accu totdat deze hoorbaar vastklikt.



4.3. DE ACCU LOSKOPPELEN VAN HET GEREEDSCHAP

1. Knijp de ontgrendelingsknoppen van de accu in.
2. De accu loskoppelen.



5. BEDIENING



Waarschuwing

- Plaats uw handen nooit in de snijzone van de snoeischaar wanneer deze in gebruik is.

- Raak geladen voorwerpen nooit aan met een snoeischaar.
- De snoeischaar niet in de regen gebruiken en niet aan regen blootstellen.

5.1. INBEDRIJFSTELLING

1. De accu aansluiten op het gereedschap: Zie 4.2. De accu op het gereedschap aansluiten, bladzijde 13.
2. Het gereedschap aanzetten: druk de aan/uit-knop in totdat u een geluidssignaal hoort. LED-controlelampje voor het laadniveau licht groen op.
3. Dubbelklik op de trekker om het mes te ontgrendelen.
4. Om vóór gebruik te zien of de snoeischaar en de accu goed werken, drukt u de trekker in om de messen te sluiten en laat u de trekker weer los om de messen te openen zonder te snoeien. Herhaal deze handeling meerdere keren.

Opmerking

Het mes moet na het eerste halfuur gebruik voor de eerste keer worden geslepen.

5.2. STANDBY-MODUS EN MESVERGREDELING

In deze modus kan het mes gesloten worden gehouden zonder de schakelaar te gebruiken.

Om handmatig naar de stand-bymodus te gaan en het mes te vergrendelen:

- de trekker 3 seconden ingedrukt houden totdat u 2 dubbele geluidssignalen hoort.

Om het gereedschap uit de slaapstand te halen en het mes te ontgrendelen:

- Dubbelklik op de trekker.

Opmerking

Als de snoeischaar gedurende 3 minuten niet wordt bediend, gaat deze automatisch in de standby-modus. Na 10 minuten niet te zijn gebruikt, wordt het gereedschap volledig uitgeschakeld.



Waarschuwing

Dit is niet hetzelfde als het gereedschap uitschakelen, maar helpt u het op te bergen in een koffer. Wees voorzichtig en oplettend, want een enkele beweging (dubbele klik) op de trekker zal het mes openen.

5.3. HALFOPEN STAND

De gebruiker kan het mes op elk moment in de halfopen stand zetten. Dit kan handig zijn voor het snoeien van dunne takken.

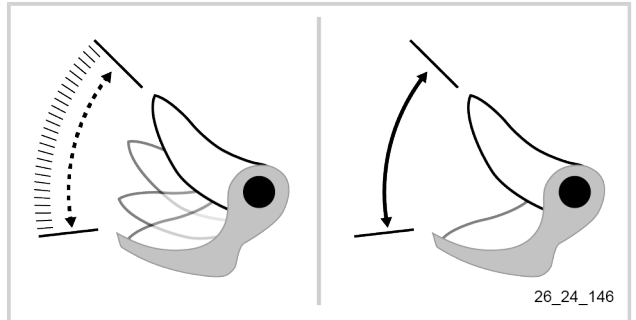
Om de halfopen stand te activeren, houdt u de trekker 2 seconden ingedrukt totdat u een dubbel geluidssignaal hoort. Laat de trekker weer los om verder te werken.

Ga op dezelfde wijze te werk om terug te keren naar de volledig open stand.

5.4. PROGRESSIEVE MODUS

De snoeischaar kan in progressieve of niet-progressieve modus worden gebruikt.

- Progressieve snoeimodus: de messlag is proportioneel aan de trekkerslag.
- Niet-progressieve snijmodus: het mes sluit automatisch en volledig zodra de trekker wordt ingedrukt.

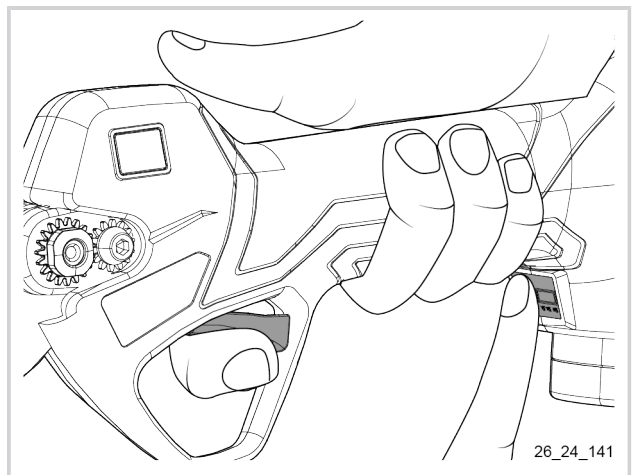


26_24_146

Om de progressieve modus in te schakelen:

1. Zet het gereedschap uit.
Zie 6. De snoeischaar uitschakelen, bladzijde 15.
2. de trekker ingedrukt houden en de aan/uit-knop indrukken totdat u een dubbel geluidssignaal hoort.
3. Laat de trekker weer los.

Ga op dezelfde wijze te werk om terug te keren naar de niet-progressieve modus.



26_24_141

5.5. LCD-SCHERM

Wanneer de snoeischaar is ingeschakeld, geeft het LCD-scherm kort het aantal snoeibewegingen weer dat is gemaakt sinds het gereedschap in onze fabriek werd vervaardigd. Het aantal snoeibewegingen wordt achtereenvolgens weergegeven in series van 5 cijfers.

Na één seconde geeft het display het aantal snoeibewegingen weer dat is gemaakt sinds de laatste keer dat de snoeischaar werd ingeschakeld.

U kunt ook het accuniveau als percentage weergeven. Dit cijfer kan variëren tijdens gebruik en wordt stabiel na enkele seconden inactiviteit.

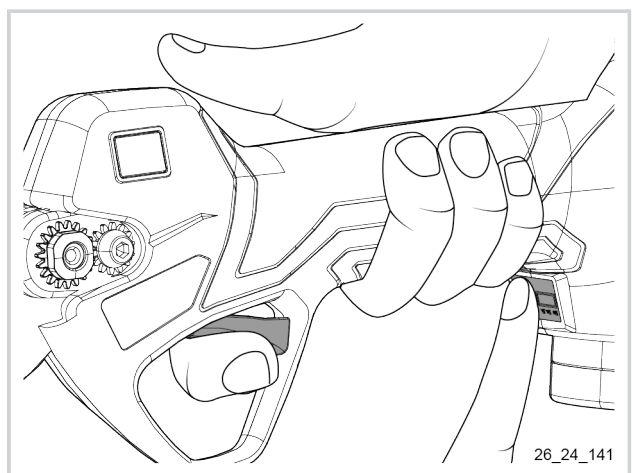
6. DE SNOEISCHAAR UITSCHAKELLEN

1. De trekker vasthouden.

Opmerking

Zonder deze handeling blijft het mes openstaan, zelfs wanneer het gereedschap is uitgeschakeld.

2. Druk op de aan/uit-knop. Het LED-controlelampje voor het laadniveau gaat uit.
3. Laat de trekker weer los.



26_24_141

7. SERVICE

7.1. FREQUENTIE VAN DE ONDERHOUDSWERKZAAMHEDEN

**Let op**

- Alle onderhoudswerkzaamheden moeten worden uitgevoerd met de accu losgekoppeld van het gereedschap, tenzij anders vermeld in de procedure.
- De door PELENC aanbevolen producten gebruiken.
- Raadpleeg een erkende dealer PELENC in geval van problemen.

Onderhoudsplanning

Werkzaamheden	Frequentie van de onderhoudswerkzaamheden			
	Telkens bij het opstarten ¹	Elke 4 bedrijfsuren	Wekelijks ///	Na elk gebruik
Voer een visuele controle uit van de algemene staat van het gereedschap. Zie 7.3.1. Visuele controle van de algemene staat van de machine, bladzijde 17.	X			
De starthendel controleren. Zie 7.3.2. De starthendel controleren, bladzijde 17.	X			
De scherppte van het mes controleren. Zie 7.4. Het blad slijpen, bladzijde 17.				X
Het gereedschap reinigen (blazen of borstelen, geen hogedrukreiniging). Zie 7.6. Het gereedschap reinigen, bladzijde 19.				X
Het mes smeren. Zie 7.5. Het mes smeren, bladzijde 18.			X	
Het laadniveau van de accu controleren.	X			X
Het gereedschap laten controleren door een erkende dealer PELENC.	Belangrijk Laat de machine om de 400 uur of ten minste één keer per jaar door een officieel erkende PELENC-dealer nakijken. Maak het gereedschap schoon voordat u het in een droge ruimte en met opgeladen accu opslaat.			
De messenset vervangen Zie 7.7. Het verwisselen van het mes of van de assen, bladzijde 19.	ELKE 200 UUR of wanneer nodig, voor het behoud van een goede knipkwaliteit, het mes vervangen.			
Accu	Raadpleeg de instructies van de accu.			

7.2. AANBEVELINGEN VOOR ONDERHOUD

Als de schaar niet meer zuiver en moeiteloos snoeit, betekent dit dat het gereedschap meer energie verbruikt dan nodig. In dat geval controleren:

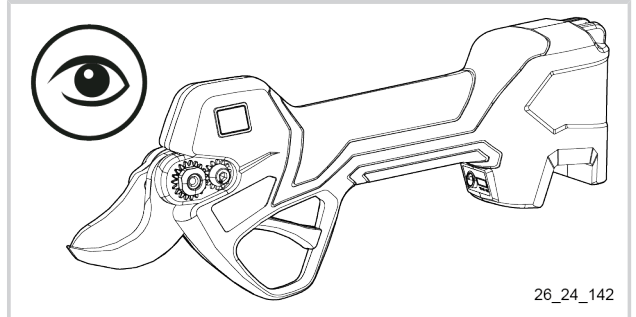
1. de scherppte van het mes,
2. de bevestiging van het mes,
3. de smering van de mesas,
4. algemene toestand van het gereedschap.

De gebruiksduur en de levensduur van de snoeischaar hangen voornamelijk af van het goed slijpen en het correct vastzetten van het mes.

7.3. CONTROLE

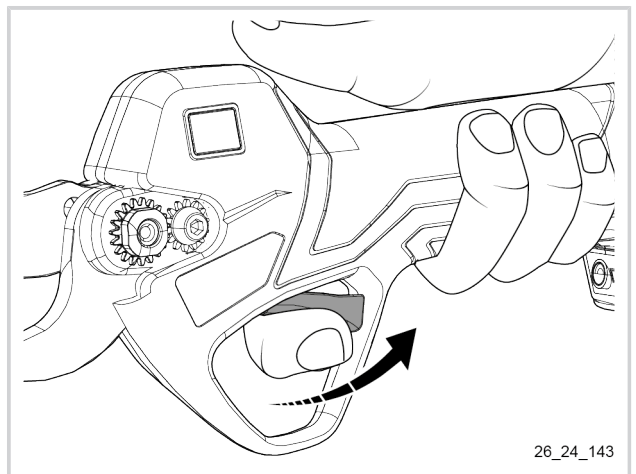
7.3.1. VISUELE CONTROLE VAN DE ALGEMENE STAAT VAN DE MACHINE

- Voer een visuele controle uit van de algemene staat van het gereedschap.



7.3.2. DE STARHENDEL CONTROLEREN

1. Controleer de werking en de status van de starhendel.
2. Controleer of er fysieke elementen zijn (zoals plakband of een klemring) die de werking van de starhendel belemmeren of hinderen.
3. Controleer de werking van de starhendel door deze in te drukken.



7.4. HET BLAD SLIJPEN

Opmerking

Het mes moet na het eerste halfuur gebruik voor de eerste keer worden geslepen.

Deze handeling is essentieel, want deze is bepalend voor de snijkwaliteit van het gereedschap, garandeert de levensduur van de messen en de mechanische onderdelen en zorgt voor behoud van de gebruiksduur van de accu.

De frequentie van het slijpen van het mes hangt af van:

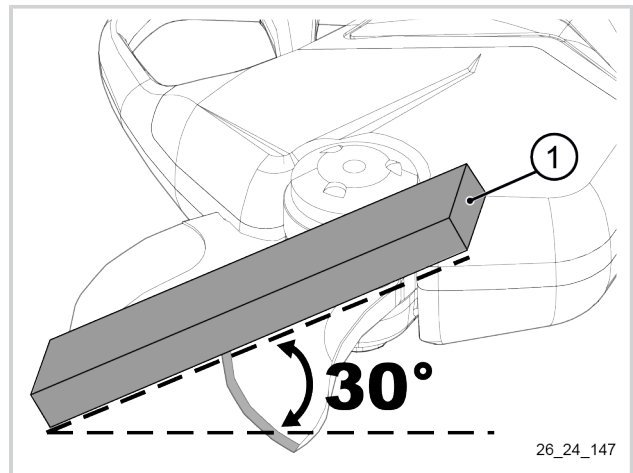
- het gesnoeide hout (hardheid en diameter),
- het aantal snoeibeurten,
- het slijpgereedschap. Er wordt een slijpsteen met uw gereedschap meegeleverd.

1. Open het mes van het gereedschap in de grootste stand.
Zie 5.3. Halfopen stand, bladzijde 14.
2. Zet het gereedschap uit.
Zie 6. De snoeischaar uitschakelen, bladzijde 15.

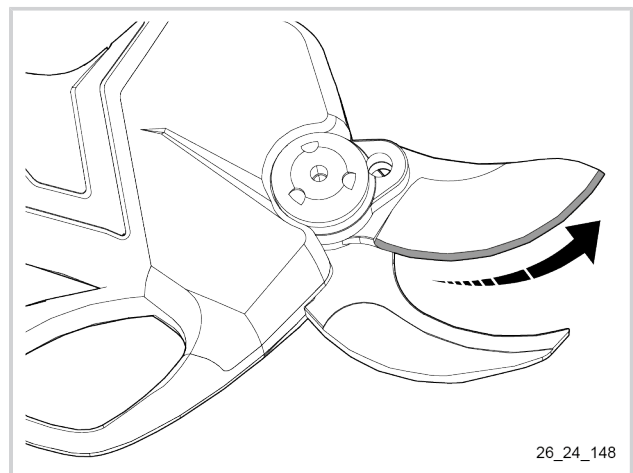
3. De accu van het gereedschap loskoppelen.
Zie 4.3. De accu loskoppelen van het gereedschap, bladzijde 13.
4. Plaats de slijpsteen (1) op het mes aan de rechterkant van het gereedschap.

Belangrijk

Houd de slijpsteen in een hoek van ongeveer 30° tegen het scherp van het mes.



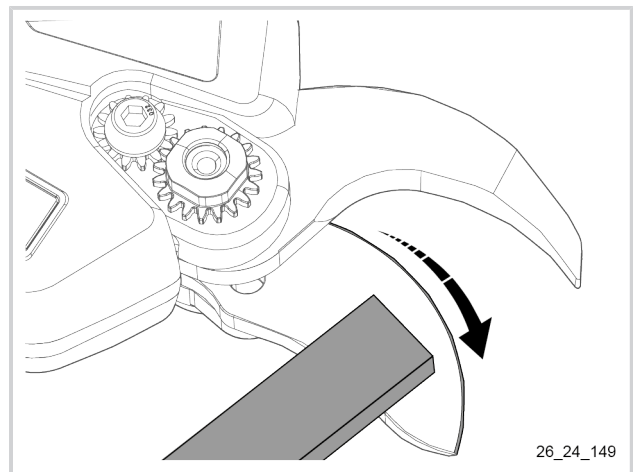
5. Slijp uitsluitend de eerste slijphoek van de binnenkant naar de buitenkant totdat de gietnaad (braam) is verwijderd van het scherp van het mes.



6. Het gereedschap omdraaien.
7. Braam de achterkant van het mes een keer af, door de slijpsteen plat van binnen naar buiten te bewegen.


Belangrijk

Het is absoluut noodzakelijk om na de eerste 15 minuten gebruik de gietnaad (braam) van het scherp van het mes te verwijderen en het mes voor de eerste keer bij te slijpen, en vervolgens maximaal elke 1 of 2 dagen.

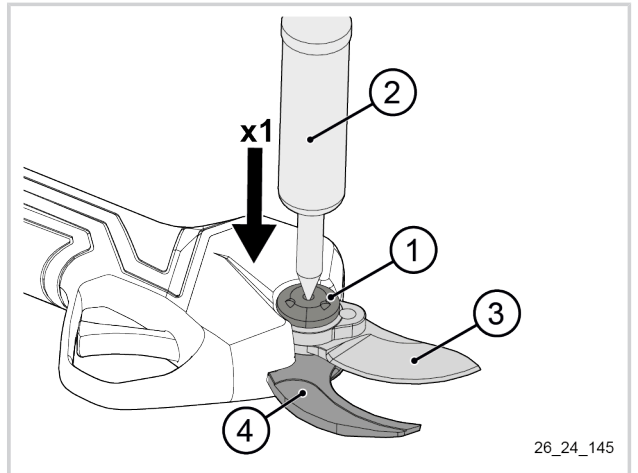


7.5. HET MES SMEREN

Verbruiksartikelen:

Beschrijving	Referentie	Afbeelding
Vetpompje	68518	
Pellenc vettube	170755	

1. Het vetpompje (2) tegen de mesas van het gereedschap (1) houden door een keer indrukken tot er vet tussen het bewegend mes (3) en het vaste mes (4) verschijnt.
2. Het vetpompje (2) weghalen.



7.6. HET GEREEDSCHAP REINIGEN

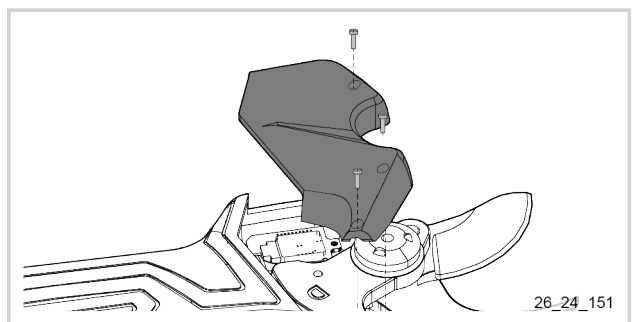
Vermijd ten eerste de vorming van een schurende afzetting (olie + aarde) door het apparaat regelmatig schoon te maken. Dit doet u als volgt:

- Reinig de voorzijde van het gereedschap met een doek en perslucht, vermijd oplosmiddelen zoals: trichlorethyleen, white spirit, benzine, enz.
- Smeer het mes en de mesassen een beetje maar vaak in met de meegeleverde vetpomp, zie 7.5. Het mes smeren, bladzijde 18.

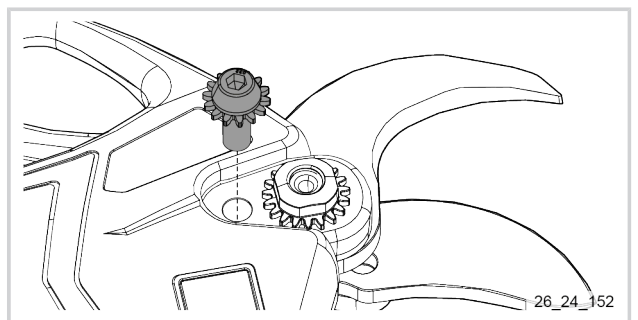
7.7. HET VERWISSELEN VAN HET MES OF VAN DE ASSEN

Als het bewegende mes niet meer de gehele lengte van het vaste mes dekt, of als de snoeischaar na het slijpen niet meer zuiver snoeit, wordt aanbevolen het mes te vervangen.

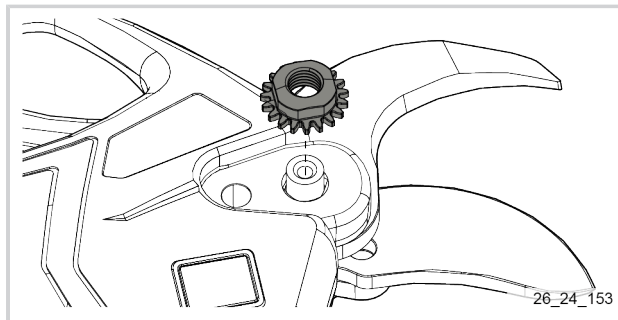
1. Het mes in de volledige geopende stand openen.
Zie 5.3. Halfopen stand, bladzijde 14.
2. Zet het gereedschap uit.
Zie 6. De snoeischaar uitschakelen, bladzijde 15.
3. De accu van het gereedschap loskoppelen.
Zie 4.3. De accu loskoppelen van het gereedschap, bladzijde 13.
4. Draai de 3 schroeven los waarmee de kap is bevestigd.
5. Verwijder de 3 schroeven waarmee de kap is bevestigd.
6. Verwijder de kap.



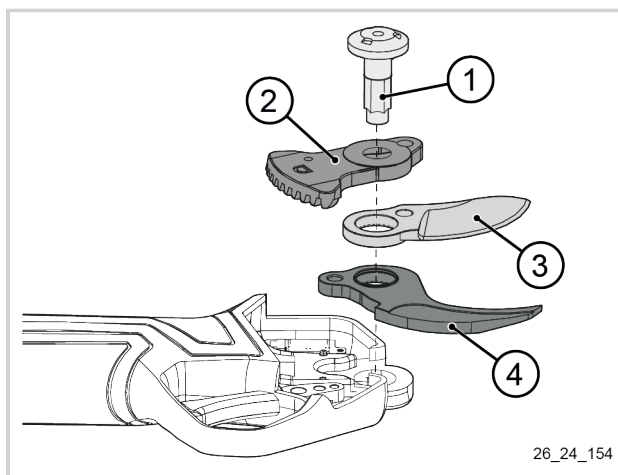
7. Draai de snoeischaar om.
8. Draai vervolgens met behulp van de meegeleverde inbussleutel de stelschroef los.
9. Verwijder de stelschroef.



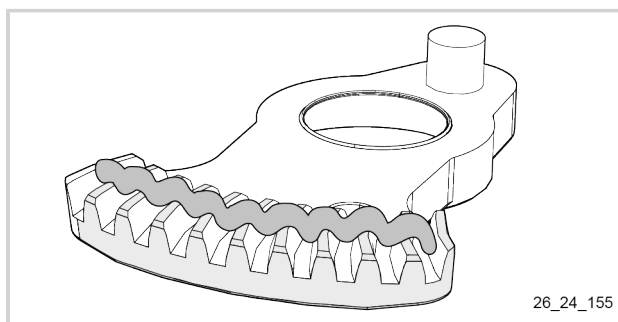
10. Draai vervolgens met behulp van de meegeleverde steeksleutel de stelmoer los.
11. Verwijder de stelmoer.



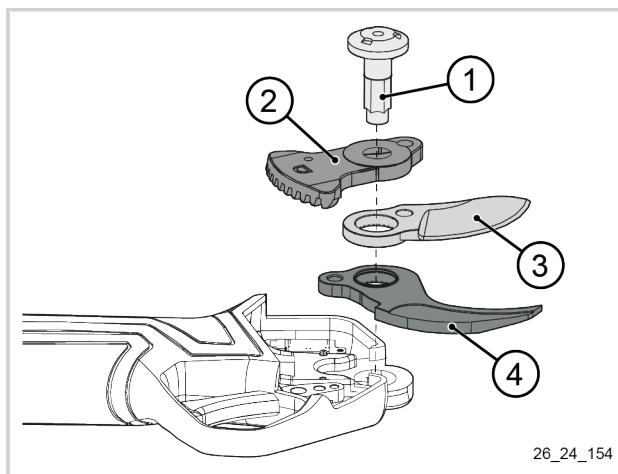
12. Draai de snoeischaar om.
13. Verwijder de kraagbout (1).
14. Verwijder de mesgeleider (2).
15. Verwijder het bewegende mes (3).
16. Verwijder het vaste mes (4).



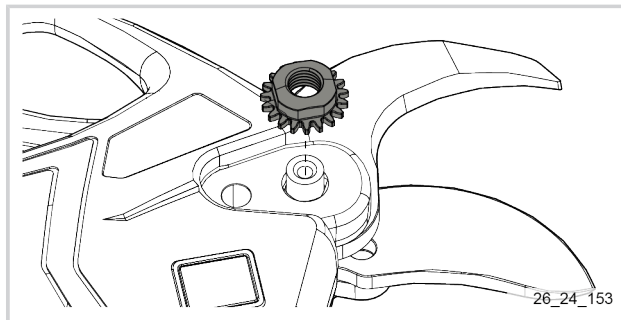
17. Smeer de tandheugels van de stelschroef van de mesgeleider in.



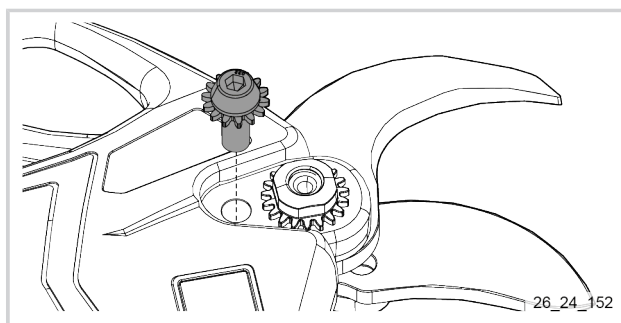
18. Installeer het nieuwe vaste mes (4).
19. Monteer het nieuwe bewegend mes (3) op de mesgeleider (2).
20. Installeer de mesgeleider (2) met het bewegend mes (3)
21. Monteer de kraagbout (1).



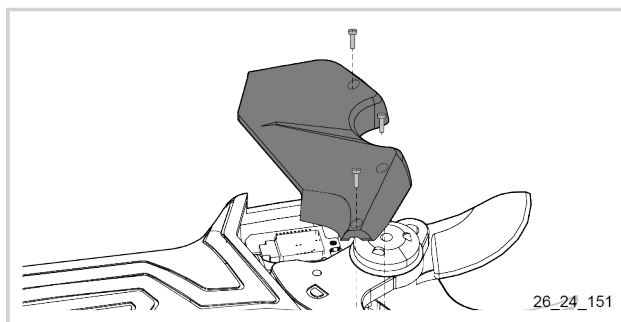
- 22. Draai de snoeischaar om.
- 23. Plaats de stelmoer.
- 24. Draai met behulp van de meegeleverde steeksleutel de stelmoer vast **met een koppel van 1,5 N.m.**



- 25. Plaats de stelschroef.
- 26. Draai vervolgens met behulp van de meegeleverde inbussleutel de stelschroef vast **met een koppel van 9 N.m.**



- 27. De kap plaatsen.
- 28. Plaats de 3 bevestigingsschroeven van de kap.
- 29. Draai de 3 bevestigingsschroeven van de kap vast **met een koppel van 0,25 N.m.**
- 30. Het mes smeren. Zie 7.5. Het mes smeren, bladzijde 18.



8. INCIDENTEN EN PROBLEMEN OPLOSSEN

8.1. OVERZICHT VAN INCIDENTEN EN STORINGEN



Let op

Probeer niet om zelf de “accupack” of de lader te openen of repareren.

Probleem	Vermoedelijke oorzaak	Controle	Mogelijke actie
Het gereedschap start niet	Het gereedschap is uitgeschakeld.	Controleer of het gereedschap is ingeschakeld.	Het gereedschap inschakelen.
	Batterij ontladen	Controleer of de accu niet volledig ontladen is.	Laad de accu op.
Het gereedschap maakt een abnormaal geluid	Slechte verbinding tussen het gereedschap en de accu	Controleer of het gereedschap is aangesloten op de accu.	Zie 4.2. De accu op het gereedschap aansluiten, bladzijde 13.
	Interne defect	Erkende PELLENC-distributeur	Erkende PELLENC-distributeur.
Het gereedschap stopt tijdens het gebruik	Het gereedschap heeft zijn temperatuurlimiet bereikt	Temperatuur van het gereedschap abnormaal hoog.	Controleer of het gereedschap onder de aanbevolen omstandigheden is gebruikt. Zie 2. Veiligheid, bladzijde 6.
	Interne defect	Erkende PELLENC-distributeur	Erkende PELLENC-distributeur.
Verlies van efficiëntie en/of zaagkwaliteit van het gereedschap	Zet het gereedschap uit en vervolgens opnieuw aan. Als het gereedschap nog steeds niet opstart, zie dan onder "het gereedschap start niet" in deze tabel.		
	Mes niet efficiënt	Controleer de scherpte van het mes, de bevestiging van het mes, de smering van het mes en de kruishoek van de mes en de haak.	Zie 7. Service, bladzijde 16.
	De snoeidiameter komt niet overeen met de maximale capaciteit van de snoeischaar	-	Snoei takken die passen bij uw gereedschap.
	Accu gedeeltelijk ontladen	Controleer of de accu voldoende is opgeladen.	Laad de accu op.
	Probleem met de modus	Controleer of u het gereedschap in de gebruiksmodus halve stand of in de progressieve modus heeft gezet	Zie 5.3. Halfopen stand, bladzijde 14. Zie 5.4. Progressieve modus, bladzijde 15.
Het mes opent niet meer in de halve stand of opent niet meer progressief	Probleem hendel	Controleer de hendel	Zie 7.3.2. De starthendel controleren, bladzijde 17.

Indien het gereedschap niet werkt, breng het dan in zijn originele verpakking naar een erkende PELLENC-reparateur.

9. OPSLAG EN TRANSPORT

9.1. OPSLAG

1. Zet het gereedschap uit.
Zie 6. De snoeischaar uitschakelen, bladzijde 15.
2. De accu van het gereedschap loskoppelen.
Zie 4.3. De accu loskoppelen van het gereedschap, bladzijde 13.
3. De snoeischaar reinigen.
Zie 7.6. Het gereedschap reinigen, bladzijde 19.
4. De snoeischaar in het transportkoffertje bewaren beschermt tegen warmte, stof en vocht.
5. De accu opslaan.
Zie de instructies van de accu.

Opmerking

Het is mogelijk om, buiten het seizoen, een revisie van de snoeischaar te laten uitvoeren bij een erkende reparateur. Raadpleeg een erkende distributeur voor meer informatie of neem contact op met PELENC.

10. ACCESSOIRES EN VERBRUIKSGOEDEREN

10.1. MEEGELEVERDE ACCESSOIRES

Voor de lijst van meegeleverde accessoires bij het gereedschap, zie 4.1. Inhoud van de koffer, bladzijde 13.

10.2. OPTIONELE ACCESSOIRES

Benaming	Referentie
Accu	57345

10.3. VERBRUIKSARTIKELN

Benaming	Referentie
Slijpsteen	02322
Tube met vet	170755
Mes	182046

11. ALGEMENE GARANTIES VAN

11.1. WETTELIJKE GARANTIE

11.1.1. GARANTIE TEGEN VERBORGEN GEBREKEN

Onafhankelijk van de contractuele garantie als bepaald bij artikel II, bepaalt artikel 1641 van het Franse burgerlijk wetboek (Code civil) dat "de verkoper verplicht is garantie te geven op verborgen gebreken van het verkochte goed die het ongeschikt maken voor het gebruik waarvoor het is bedoeld, of dat gebruik zodanig verminderen dat de

koper het niet zou hebben gekocht of een lagere prijs zou hebben betaald indien hij van deze gebreken op de hoogte zou zijn geweest".

Artikel 1648 van het Franse burgerlijk wetboek: "Rechtsvorderingen gebaseerd op koopvernietigende gebreken moeten binnen twee jaar na het ontdekken van het gebrek aanhangig worden gemaakt. "

11.1.2. WETTELIJKE CONFORMITEITSGARANTIE

Artikel L.217-4 van de Franse consumentenwet (Code de la consommation): "De verkoper levert een zaak in overeenstemming met de overeenkomst en is aansprakelijk voor conformiteitsgebreken die op het moment van levering bestaan.

Hij is ook verantwoordelijk voor conformiteitsgebreken veroorzaakt door verpakking, instructies voor de montage of de installatie, als de verkoper hiervoor krachtens het contract verantwoordelijk is of als deze onder zijn verantwoordelijkheid is uitgevoerd.

Artikel L.217-5 van de Franse consumentenwet: "De zaak is conform met de overeenkomst":

1. Als hij geschikt is voor het gebruik dat doorgaans van een dergelijke zaak mag worden verwacht en, indien van toepassing:
 - als hij overeenkomt met de beschrijving die door de verkoper wordt gegeven en de eigenschappen bezit die hij aan de koper heeft laten zien in de vorm van een monster of een model;
 - als hij de eigenschappen vertoont die een koper wettelijk mag verwachten gezien de publieke verklaringen van de verkoper, de fabrikant of zijn vertegenwoordiger, met name in reclames of op de etiketten;
2. Of als het eigenschappen vertoont die in onderlinge overeenstemming door de partijen zijn bepaald of geschikt is voor elk door de koper gewenst bijzonder gebruik dat ter kennis is gebracht aan de verkoper en door laatstgenoemde is geaccepteerd.

Artikel L.217-12 van de Franse consumentenwet: "rechtsvorderingen die voortvloeien uit conformiteitsgebreken verlopen twee jaar vanaf de levering van het goed".

11.2. CONTRACTUELE GARANTIE VAN PELLENC

11.2.1. INHOUD

11.2.1.1. ALGEMEEN

Naast de wettelijke garanties profiteren de klant-gebruikers van de contractuele garantie op de PELLENC-producten die de ruil en de vervanging van de erkende onderdelen buiten gebruik dekken, bij een defect bij de verwerking, bij een defect van de montage of bij tekortkoming van het materiaal, ongeacht de oorzaak.

De garantie vormt een onlosmakelijk geheel met het product dat wordt verkocht door PELLENC.

11.2.1.2. ONDERDELEN

De contractuele garantie dekt ook de originele PELLENC-onderdelen, exclusief manuren en met uitzondering van bepaalde onderdelen die met elk product wordt meegeleverd.

11.2.2. DUUR VAN DE GARANTIE

11.2.2.1. ALGEMEEN

PELENC producten zijn gegarandeerd onder de contractuele garantie vanaf de levering aan de gebruikende klant gedurende een periode van twee (2) jaar voor de producten die zijn aangesloten op een accu van PELLENC en voor een duur van één (1) jaar met betrekking tot andere PELLENC-producten.

11.2.2.2. ONDERDELEN

Voor PELLENC-onderdelen die zijn vervangen in het kader van de garantie op het product, geldt vanaf de levering van het PELLENC product aan de klant-gebruiker de contractuele garantie van een periode van twee (2) jaar voor producten die aangesloten zijn op een PELLENC accu, en van een periode van een (1) jaar voor de overige PELLENC-producten.

In het geval van producten die op een PELLENC-accu zijn aangesloten, is op de onderdelen die in het kader van de garantie op het product na de 12e gebruiksmaand worden vervangen, een garantie van toepassing van een periode van een (1) jaar.

11.2.2.3. UITSLUITING VAN GARANTIE

Uitgesloten van de contractuele garantie zijn producten die zijn ingezet voor abnormaal gebruik of producten die in omstandigheden en voor doeleinden zijn gebruikt die afwijken van die, waarvoor ze gemaakt zijn, in het bijzonder bij niet-naleving van de voorwaarden in de gebruiksaanwijzing.

De garantie is ook niet van toepassing in geval van schokken, vallen, nalatigheid, gebrek aan toezicht of onderhoud of in geval van transformatie van het product. Eveneens zijn van garantie uitgesloten de producten die door de klant-gebruiker zijn aangetast, veranderd of gewijzigd.

Niet-slijtvaste onderdelen en/of verbruiksgoederen vallen niet onder de garantie.

11.2.3. IMPLEMENTATIE VAN DE COMMERCIËLE GARANTIE

11.2.3.1. INGEBRUIKNAME VAN HET PRODUCT EN VERKLARING VAN INGEBRUIKNAME

Uiterlijk acht dagen na overdracht van het goed aan de klant, moet de VERDELER het digitale formulier van verklaring van ingebruikname invullen, zodat deze op de site www.pellenc.com, rubriek «Extranet toegang», menu «Pellenc Extranet-Service » kan worden geactiveerd met de vooraf door PELLENC verstrekte toegangscode.

Indien dit niet gebeurt is de melding van ingebruikstelling niet rechtsgeldig en is de commerciële garantie van PELLENC niet van toepassing, met als gevolg dat de DEALER alleen de financiële lasten moet opbrengen, zonder dat hij de kosten van zijn interventie uit hoofde van de garantie aan de klant-gebruiker kan doorberekenen.

De DEALER verbindt zich er tevens toe om de bij het product geleverde garantiekaart of het garantie- en ingebruikstellingscertificaat in te vullen voor de machines met eigen aandrijving, nadat hij deze door de klant-gebruiker heeft laten ondertekenen en dateren.

11.3. KLANTENSERVICE TEGEN BETALING

11.3.1. ALGEMEEN

Mankementen, storingen of breuk als gevolg van verkeerd gebruik, nalatigheid of slecht onderhoud door de klant-gebruiker, maar ook mankementen als gevolg van normale slijtage van het product, vallen onder service tegen betaling, zelfs tijdens de wettelijke en contractuele garantieperiode. Tot diensten die onder service na aankoop vallen behoren eveneens reparaties die buiten de wettelijke en contractuele garantie vallen, zoals onderhoud, afstelling, alle soorten diagnoses en schoonmaakbeurten. Deze lijst is niet uitputtend.

11.3.2. SLIJTAGE- EN VERBRUIKSONDERDELEN

Slijtage- en verbruiksonderdelen vallen eveneens onder de dienst na aankoop.

11.3.3. ONDERDELEN

De service na aankoop dekt ook originele PELENC-onderdelen, exclusief manuren en buiten de wettelijke of contractuele garantieperiode.

Bij vervanging van originele PELENC-onderdelen in het kader van service na aankoop is een contractuele garantie van een jaar van toepassing, gerekend vanaf de montagedatum.

12. CE CONFORMITEITSVERKLARING: M32C

FABRIKANT / PERSOON GEMACHTIGD OM HET TECHNISCHE DOSSIER OP TE STELLEN	PELENC
ADRES	Quartier Notre-Dame - 84120 Pertuis (France)

Hiermee verklaren we dat de hierna vermelde machine:

GENERIEKE BENAMING	Snoeischaar		
FUNCTIE	BESTEMD VOOR SNOEIWERK		
HANDELSNAAM	M32C		
TYPE	M32C		
MODEL	M32C		
SERIENUMMER	26Y00001 - 26Y9999	26Z00001 - 26Z49999	26A00001 - 26A49999

Deze conformiteitsverklaring wordt afgegeven onder volledige verantwoordelijkheid van de fabrikant.

Het doel van de hierboven beschreven verklaring is in overeenstemming met de toepasselijke harmonisatiewetgeving van de EU:

- Richtlijn 2006/42/EG
 - EN 62841-1:2015 + A11:2022
- REACH-Verordening No 1907/2006
- Richtlijn 2014/30/EU
 - EN IEC 55014-1:2021
 - EN IEC 55014-2:2021
- Richtlijn 2011/65/EU
- Richtlijn 2012/19/EU

Ondertekend voor en namens:

Simon BARBEAU

ALGEMEEN DIRECTEUR



PERTUIS, 12.9.2024

PELENC

   www.pellenc.com

PELENC
Quartier Notre Dame - 84120 Pertuis (France)

