

DUT

Vertaling van de oorspronkelijke handleiding

Oorspronkelijke handleiding



SNOEISCHAAR C3X

Handleiding

26_176804-B
06/2024

**LEES DE GEBRUIKSHANDLEIDING AANDACHTIG
DOOR ALVORENS HET APPARAAT TE GEBRUIKEN**

INHOUDSOPGAVE

1. INLEIDING	5
2. VEILIGHEID	7
2.1. GEBRUIKSBESTEMMING	7
2.2. ALGEMENE VEILIGHEIDSWAARSCHUWINGEN VOOR HET ELEKTRISCH GEREEDSCHAP	7
2.2.1. VEILIGHEID VAN DE WERKZONE	7
2.2.2. ELEKTRISCHE VEILIGHEID	7
2.2.3. VEILIGHEID VAN PERSONEN	8
2.2.4. GEBRUIK EN ONDERHOUD VAN HET ELEKTRISCHE GEREEDSCHAP	8
2.2.5. GEBRUIK VAN GEREEDSCHAPPEN DIE OP ACCU WERKEN EN VOORZORGSMATREGELEN VOOR HET GEBRUIK	9
2.2.6. SERVICE	9
2.2.7. HET BEHEER VAN DE RECYCLING EN HET HERGEBRUIK VAN HET AFVAL VAN U GEREEDSCHAP	9
2.3. VEILIGHEIDSMATREGELEN IN VERBAND MET HET GEBRUIK VAN DE "PELENC" LADER EN ACCU	9
2.4. VEILIGHEIDSWAARSCHUWINGEN VOOR DE ELEKTRONISCHE SNOEISCHAAR	10
2.5. VEILIGHEIDSMATREGELEN IN VERBAND MET HET GEBRUIK VAN DE ACCU	10
2.6. VEILIGHEIDSMATREGELEN IN VERBAND MET HET GEBRUIK VAN DE "PELENC"-LADER	11
2.7. VEILIGHEIDSSYMBOLEN	12
2.8. PERSOONLIJKE BESCHERMINGSMIDDELEN	13
3. BESCHRIJVING EN TECHNISCHE GEGEVENS	14
3.1. BESCHRIJVING VAN HET GEREEDSCHAP	14
3.2. TECHNISCHE KENMERKEN	15
3.2.1. ALGEMENE TECHNISCHE GEGEVENS VAN HET GEREEDSCHAP	15
3.2.2. COMPATIBILITEIT SNIJKOPPEN	15
3.2.3. COMPATIBILITEIT ACCU'S EN LADERS	15
3.2.4. WAARDEN VOOR TRILLINGEN EN GELUIDSEMISSIE	15
3.3. PRESENTATION VAN ACTIV' SECURITY	16
4. INBEDRIJFSTELLING	17
4.1. INHOUD VAN DE KOFFER	17
4.2. DE ACCU OP HET GEREEDSCHAP AANSLUITEN	17
4.3. DE ACCU LOSKOPPELEN VAN HET GEREEDSCHAP	17
4.4. EERSTE INGEBRUIKNEMING	18
5. BEDIENING	19
5.1. ACTIV' SECURITY UITGESCHAKELD	19
5.1.1. DE ACCU AANZETTEN MET ACTIV' SECURITY UITGESCHAKELD	19
5.1.2. ACTIV' SECURITY ACTIVEREN	20
5.2. ACTIV' SECURITY GEACTIVEERD	21

5.2.1. HET GEREEDSCHAP AANZETTEN ACTIV' SECURITY GEACTIVEERD	21
5.2.2. ACTIV' SECURITY UITSCHAKELEN	22
5.3. BEKOPENINGEN	23
5.3.1. VOLLEDIGE BEKOPENING HET MES VOLLEDIG OPENEN VOORDAT U ONDERHOUD VERRICHT	23
5.3.2. DE TUSSENOPENING VAN HET MES	24
5.4. DE SNOEISCHAAR IN STAND-BY ZETTEN	25
5.5. DE SNOEISCHAAR UITSCHAKELEN	26
6. SERVICE	27
6.1. FREQUENTIE VAN DE ONDERHOUDSWERKZAAMHEDEN	27
6.2. AANBEVELINGEN VOOR ONDERHOUD	28
6.3. CONTROLE	28
6.3.1. DE WERKING VAN ACTIV' SECURITY EN HET GELEIDINGSVERMOGEN VAN DE HANDSCHOENEN CONTROLLEREN	28
6.3.2. VISUELE CONTROLE VAN DE ALGEMENE STAAT VAN DE MACHINE	29
6.3.3. DE STARHENDEL CONTROLLEREN	29
6.4. HET BLAD SLIJPEN	30
6.5. HET MES VASTZETTEN	31
6.6. HET MES SMEREN	31
6.7. HET GEREEDSCHAP REINIGEN	31
6.8. HET VERWISSELEN VAN HET MES OF VAN DE ASSEN	32
6.8.1. HET MES EN DE ASSEN VERWIJDEREN	32
6.8.2. HET MES EN DE ASSEN INSTALLEREN	33
7. INCIDENTEN EN PROBLEMEN OPLOSSEN	35
7.1. OVERZICHT VAN INCIDENTEN EN STORINGEN	35
7.2. OVERZICHT VAN DE CODES VAN ACTIV' SECURITY-LED	36
7.3. OVERZICHT VAN DE CODES VAN HET STATUSLAMPJE VAN DE SNOEISCHAAR	37
8. OPSLAG EN TRANSPORT	38
8.1. OPSLAG	38
9. ACCESSOIRES EN VERBRUIKSGOEDEREN	39
9.1. MEEGELEVERDE ACCESSOIRES	39
9.2. OPTIONELE ACCESSOIRES	39
9.3. VERBRUIKSARTIKELEN	40
10. GARANTIES	41
10.1. ALGEMENE GARANTIES VAN	41
10.1.1. WETTELIJKE GARANTIE	41
10.1.2. CONTRACTUELE GARANTIE VAN PELLENC	41
10.1.3. KLANTENSERVICE TEGEN BETALING	43
11. CONFORMITEITSVERKLARINGEN	44
11.1.  CONFORMITEITSVERKLARING: C3X	44

1. INLEIDING

Geachte klant,

Wij danken u voor de aankoop van uw Snoeischaar C3X. Als u dit gereedschap correct gebruikt en onderhoud, zult u het jarenlang naar volle tevredenheid kunnen gebruiken.



Waarschuwing

In overeenstemming met de wetten inzake de aansprakelijkheid met betrekking tot de producten kunnen wij niet aansprakelijk worden gehouden voor schade veroorzaakt door ons product in geval het product een accessoire bevat dat niet afkomstig is van de fabrikant of die niet door de fabrikant werd goedgekeurd. Het gebruik van andere accessoires kan lichamelijk letsel veroorzaken.



Waarschuwing

Uw apparaat bevat vele materialen die kunnen worden hergebruikt of gerecycled. Breng het naar uw verkoper of naar een erkend servicebedrijf voor recycling.



Neem kennis van de in uw land geldende voorschriften inzake de milieubescherming voor uw activiteit.



Waarschuwing

Het is absoluut noodzakelijk dat u de HELE gebruikershandleiding doorneemt voordat u het apparaat gebruikt of onderhoud eraan verricht. Volg de instructies en afbeeldingen in dit document nauwgezet op.


Door de hele handleiding heen treft u waarschuwingen en informatie aan met de volgende koppen: NOTA, BELANGRIJK, LET OP en WAARSCHUWING.

De door "NOTA" geïdentificeerde indicaties geven aanvullende informatie aan.

De door "BELANGRIJK" geïdentificeerde indicaties waarschuwen de gebruiker voor een potentieel risico voor het materiaal.

De door "LET OP" geïdentificeerde indicaties wijzen op een potentieel gevaarlijke situatie die, indien niet vermeden, licht letsel kan veroorzaken.

De door "WAARSCHUWING" geïdentificeerde indicaties wijzen op een potentieel gevaarlijke situatie die, indien niet vermeden, leidt tot de dood of ernstig letsel.

De waarschuwing  geeft aan dat, als de procedures of instructies niet in acht worden genomen, de schade niet gedekt wordt door de garantie en de reparatiekosten voor rekening van de eigenaar zijn.

De op het gereedschap aangebrachte veiligheidspictogrammen herinneren de gebruiker ook aan de veiligheidsvoorschriften. Zoek deze pictogrammen op en bekijk ze voordat u het gereedschap gebruikt. Vervang gedeeltelijk onleesbare of beschadigde pictogrammen op het apparaat onmiddellijk.

Raadpleeg 2.7. Veiligheidssymbolen, bladzijde 12 voor het locatiediagram van de veiligheidssignalen die op het gereedschap zijn aangebracht.

Geen enkel deel van deze handleiding mag zonder voorafgaande schriftelijke toestemming van PELENC worden gereproduceerd. De afbeeldingen in deze handleiding worden ter informatie gegeven en zijn in geen geval bindend. PELENC behoudt zich het recht voor om wijzigingen en verbeteringen aan zijn producten aan te brengen die zij nodig acht, zonder de klanten die reeds in het bezit zijn van een gelijksoortig gereedschap daarvan in kennis te stellen. Deze handleiding maakt deel uit van het gereedschap en moet bij overdracht worden meegeleverd.

2. VEILIGHEID

2.1. GEBRUIKSBESTEMMING

- De Snoeischaar C3X is bestemd voor het snoeien van wijnstokken en boomgaarden en voor het onderhoud van groenvoorzieningen tot een diameter van 35 mm.
- De Snoeischaar C3X moet vanaf de grond of op een volledig stabiel, veilig en aangepast platform worden gebruikt.
- De Snoeischaar C3X is uitsluitend bestemd voor gebruik buitenshuis.
- Alleen het inbouwen van OEM of door de fabrikant goedgekeurde onderdelen (bijvoorbeeld messenset, onderhoudsset) is toegestaan voor de Snoeischaar C3X.
- Elk ander gebruik van het gereedschap is niet geschikt.
- De onderneming PELLENC kan niet aansprakelijk worden gesteld voor schade die veroorzaakt is door onjuist of oneigenlijk gebruik.
- De gebruiker is verantwoordelijk voor elk ongeval dat het gevolg is van onjuist gebruik of ongeoorloofde wijzigingen aan het gereedschap.
- De onderneming PELLENC kan evenmin aansprakelijk gesteld worden voor schade die voortvloeit uit het gebruik van niet-originele onderdelen of accessoires.

2.2. ALGEMENE VEILIGHEIDSWAARSCHUWINGEN VOOR HET ELEKTRISCH GEREEDSCHAP



Waarschuwing

Lees alle veiligheidswaarschuwingen, instructies, illustraties en specificaties van dit elektrisch gereedschap. Het niet naleven van de onderstaande instructies kan leiden tot een elektrische schok, brand en/of ernstig letsel.

Opmerking

Bewaar alle waarschuwingen en alle instructies zodat u ze later opnieuw kunt raadplegen.

De term 'elektrisch gereedschap' in de waarschuwingen verwijst naar uw elektrische gereedschap dat gevoed wordt door het lichtnet (met voedingskabel) of uw elektrische gereedschap dat op accu werkt (zonder voedingskabel).

2.2.1. VEILIGHEID VAN DE WERKZONE

1. **Houd de werkzone schoon en zorg voor voldoende verlichting.** Niet-opgeruimde of donkere zones kunnen ongevallen veroorzaken.
2. **Elektrische apparaten niet gebruiken in een explosieve omgeving, bijvoorbeeld in de aanwezigheid van ontvlambare vloeistoffen, gas of stof.** Elektrische gereedschappen produceren vonken die kunnen zorgen voor de ontsteking van stof of de dampen.
3. **Kinderen en aanwezige personen op afstand houden tijdens het gebruik van het elektrisch apparaat.** Onoplettendheid kan ertoe leiden dat u de controle over het instrument verliest.

2.2.2. ELEKTRISCHE VEILIGHEID

1. **De stekkers van het elektrische apparaat moeten geschikt zijn voor het stopcontact. De stekker op geen enkele wijze aanpassen. Gebruik geen adapters met gearde elektrische apparaten.** Het gebruik van ongewijzigde stekkers en geschikte stopcontacten vermindert het risico van een elektrische schok.
2. **Vermijd elk contact van het lichaam met oppervlakken die zijn verbonden met de aarde, zoals buizen, radiatoren, fornuizen en koelkasten.** Er is een verhoogd risico op elektrische schokken als uw lichaam met de aarde is verbonden.
3. **Stel de elektrische apparaten niet bloot aan regen of vochtige weersomstandigheden.** Het binnensijpelen van water in het instrument verhoogt het risico op een elektrische schok (met uitzondering van tools waarvoor een "IP" -beveiligingsindex is opgegeven).

4. **Het snoer niet verkeerd behandelen. Gebruik het snoer nooit om het gereedschap te dragen, te trekken of uit te schakelen. Houd het snoer uit de buurt van warmtebronnen, smeermiddelen, scherpe randen of bewegende onderdelen.** Beschadigde of gedraaide snoeren verhogen het risico op een elektrische schok.
5. **Bij gebruik van een elektrisch gereedschap buitenshuis een verlengkabel gebruiken die geschikt is voor gebruik buitenshuis.** Het gebruik van een snoer dat geschikt is voor gebruik buitenshuis vermindert het risico van een elektrische schok.
6. **Indien het gebruik van het elektrisch gereedschap in een vochtige omgeving niet te vermijden is, gebruik dan een voeding met een RCD-aardlekschakelaar.** Het gebruik van een aardlekschakelaar vermindert het risico van een elektrische schok.

2.2.3. VEILIGHEID VAN PERSONEN

1. **Blijf alert, let op wat u aan het doen bent en gebruik uw gezond verstand bij het gebruik van het elektrisch gereedschap. Gebruik het instrument niet als u moe bent of onder invloed van drugs, alcohol of geneesmiddelen.** Een ogenblik van onoplettendheid tijdens het gebruik van elektrisch gereedschap kan ernstig letsel veroorzaken bij personen.
2. **Maak gebruik van persoonlijke beschermingsmiddelen. Draag steeds een oogbescherming.** Het gebruik van persoonlijke beschermingsmiddelen zoals stofmaskers, veiligheidsschoenen met antislipzool, helmen of gehoorbescherming zorgen voor geschikte werkomstandigheden en zal lichamelijk letsel verminderen.
3. **Vermijd ongewenst inschakelen van het apparaat. Controleer of de schakelaar uit staat voordat u het gereedschap op de stroombron en/of het accublok aansluit, opraapt of vervoert.** Elektrisch gereedschap dragen met de vinger op de schakelaar of gereedschap aansluiten met de schakelaar in de werkmodus is een oorzaak van ongevallen.
4. **Verwijder stelsleutels voordat het elektrisch gereedschap wordt ingeschakeld.** Een stelsleutel achterlaten op één van de draaiende delen van het elektrisch gereedschap kan tot lichamelijke verwondingen leiden.
5. **Ga niet overhaast te werk. Zorg ervoor dat u steeds stevig en in evenwicht op de grond staat.** Zo kunt u het elektrisch gereedschap beter controleren bij onverwachte situaties.
6. **Draag geschikte kleding. Geen wijde kleding of juwelen dragen. Houd haren en kleding uit de buurt van bewegende onderdelen.** Wijde kleding, sieraden of lang haar kunnen verstrikt raken in de bewegende delen.
7. **Indien voorzieningen zijn geleverd om apparaten aan te sluiten voor de verwijdering en opvang van stof, verzeker u er dan van dat deze correct zijn aangesloten en correct worden gebruikt.** Het gebruik van stofafscheiders kan risico's veroorzaakt door stof verminderen.
8. **Blijf alert en verwaarloos de veiligheidsvoorschriften van het elektrisch gereedschap niet onder het voorwendsel dat u gewend bent dit te gebruiken.** Door een fractie van een seconde onoplettend te zijn, kan er ernstig letsel plaatsvinden.

2.2.4. GEBRUIK EN ONDERHOUD VAN HET ELEKTRISCHE GEREEDSCHAP

1. **Forceer het elektrisch gereedschap niet. Gebruik het elektrisch gereedschap volgens uw toepassing.** Adequaat elektrisch gereedschap zal het werk beter en veiliger uitvoeren als het wordt gebruikt op de manier waarvoor het werd ontworpen.
2. **Het elektrisch gereedschap niet gebruiken als de schakelaar niet meer in de stopstand gezet kan worden en omgekeerd.** Elk elektrisch gereedschap dat niet kan worden bediend via de schakelaar is gevaarlijk en moet worden hersteld.
3. **Haal de stekker uit het stopcontact en/of het accublok uit het elektrisch gereedschap, indien uitneembaar, voordat u het gaat afstellen, accessoires vervangt of het elektrisch gereedschap opbergt.** Deze preventieve veiligheidsmaatregelen verlagen het risico op een ongewenste start van het elektrisch gereedschap.
4. **Zorg ervoor dat het elektrisch gereedschap is uitgeschakeld en uit de buurt wordt gehouden van kinderen en laat anderen het elektrisch gereedschap niet gebruiken als ze het niet goed kennen of de gebruiksinstructies niet kennen.** Elektrische gereedschappen zijn gevaarlijk in handen van onervaren gebruikers.
5. **Zorg voor goed onderhoud van elektrische gereedschappen en accessoires. Controleer of de bewegende onderdelen niet verkeerd uitgelijnd of geblokkeerd zijn, of onderdelen defect zijn en of er andere omstandigheden zijn die de werking van het elektrisch gereedschap kunnen beïnvloeden. In geval van schade moet u het elektrisch gereedschap laten repareren voordat u het gebruikt.** Ongevallen worden vaak veroorzaakt door slecht onderhouden elektrische gereedschappen.
6. **Snij-instrumenten scherp en schoon houden.** Correct onderhouden snij-instrumenten met scherpe snij-elementen zullen minder gemakkelijk blokkeren en zijn gemakkelijker te controleren.

7. **Gebruik het elektrisch gereedschap, de accessoires en de messen, enz. overeenkomstig deze instructies, rekening houdend met de werkomstandigheden en het uit te voeren werk.** Het gebruik van het elektrisch gereedschap voor andere werkzaamheden dan waarvoor het is bedoeld, kan leiden tot gevaarlijke situaties.
8. **Houd de handgrepen en grijpvlakken droog, schoon en vrij van olie en vet.** Handgrepen en gladde grijpvlakken maken het onmogelijk het gereedschap veilig te hanteren en te bedienen in onverwachte situaties.

2.2.5. GEBRUIK VAN GEREEDSCHAPPEN DIE OP ACCU WERKEN EN VOORZORGSMAATREGELEN VOOR HET GEBRUIK

1. **De accu enkel opladen met een door de leverancier voorgeschreven lader.** Een lader, bestemd voor een bepaald type accupacks, kan brand veroorzaken wanneer hij met een ander accupack wordt gebruikt.
2. **Elektrische gereedschappen enkel gebruiken met specifiek voorgeschreven accupacks.** Het gebruik van een ander accublok kan risico op letsel en brand met zich meebrengen.
3. **Bij niet-gebruik van een accupack dient u het te bewaren uit de buurt van metalen voorwerpen zoals papierklemmen, geldmunten, sleutels, schroeven of andere kleine metalen voorwerpen die kortsluiting kunnen veroorzaken tussen de verschillende aansluitklemmen.** Kortsluiting tussen de polen van een accu kan brandwonden of brand veroorzaken.
4. **In slechte omstandigheden kan vloeistof uit de accu vloeien; vermijd ieder contact. Bij incidenteel contact moet u met water spoelen. Als de vloeistof in contact komt met de ogen, bovendien medische hulp zoeken.** Accuvloeistof kan irritaties of brandwonden veroorzaken.
5. **Gebruik geen accupack of gereedschap dat op een accu werkt die zijn beschadigd of wijzigingen hebben ondergaan.** Beschadigde of gewijzigde accu's kunnen zich onvoorspelbaar gedragen en als gevolg brand, explosies of letsel veroorzaken.
6. **Geen accupack of gereedschap dat op een accu werkt blootstellen aan vuur of hoge temperaturen.** Blootstelling aan vuur of temperaturen boven 130°C (of 265°F) kan een explosie veroorzaken.
7. **Volg alle instructies voor het laden en laad de accupack of het gereedschap niet buiten het in de instructies aangegeven temperatuurbereik.** Onjuist laden of bij temperaturen buiten het gespecificeerde temperatuurbereik kan leiden tot beschadiging van de accu en de kans op brand verhogen.

2.2.6. SERVICE

1. **Laat het elektrisch gereedschap onderhouden door een bevoegde reparateur en gebruik enkel originele onderdelen.** Dat garandeert de veiligheid van het elektrisch gereedschap.
2. **Voer nooit onderhoud uit aan beschadigde accupacks.** Onderhoud van de accublokken mag uitsluitend worden verricht door de fabrikant of door geautoriseerde serviceproviders.

2.2.7. HET BEHEER VAN DE RECYCLING EN HET HERGEBRUIK VAN HET AFVAL VAN U GEREEDSCHAP

1. **Als het apparaat aan het einde van zijn levensduur is gekomen, PELLENC end-of-life informatie over het materiaal ter beschikking houden.** Deze informatie bevat instructies voor het veilig uitnemen van onderdelen.

2.3. VEILIGHEIDSMATREGELEN IN VERBAND MET HET GEBRUIK VAN DE "PELLENC" LADER EN ACCU

Opmerking

Zie de instructies van de accu.



Waarschuwing

Lees alle veiligheidswaarschuwingen en alle instructies door. Bewaar alle waarschuwingen en alle instructies zodat u ze later eventueel opnieuw kunt raadplegen.

2.4. VEILIGHEIDSWAARSCHUWINGEN VOOR DE ELEKTRONISCHE SNOEISCHAAR

Dit apparaat is niet geschikt voor personen (waaronder kinderen) met lichamelijke, zintuiglijke of geestelijke beperkingen of personen zonder ervaring of kennis, tenzij ze worden begeleid door een persoon die verantwoordelijk is voor hun veiligheid, of vooraf instructies hebben gekregen.



Waarschuwing

Lees de instructies op Activ' Security over uw Snoeischaar C3X aandachtig vóór elk gebruik, zie 5.1. Activ' Security uitgeschakeld, bladzijde 19.

1. Wijzig de aansluiting op geen enkele wijze.
2. Dit gereedschap kan ernstige letsels veroorzaken. Lees aandachtig de instructies met betrekking tot de correcte behandeling, haar inbedrijfstelling, haar onderhoud, het starten en stoppen. Zich vertrouwd maken met al haar bedieningen en haar correct gebruik.
3. Wanneer het gereedschap niet in gebruik is, de accu altijd verwijderen (de LED van het gereedschap moet uit zijn).
4. Laat het gereedschap niet op de grond liggen of blootgesteld aan weer en wind.
5. Voordat u de motor start, moet u nagaan of het mes niet in contact is met een of ander voorwerp.
6. Gebruik nooit een beschadigd, onjuist afgesteld of onvolledig gemonteerd gereedschap.
7. Nooit een veiligheidsmaatregel weghalen of afremmen. De beveiliging laten herstellen in geval van slechte werking.
8. De accu van het gereedschap nooit loskoppelen zonder eerst het gereedschap uit te zetten.
9. Haal het gereedschap niet uit elkaar.
10. Probeer niet om te dikke stukken hout of ander materiaal dan hout door te zagen.
11. Doe voor gebruik een test met het gereedschap om te controleren of het goed werkt.

2.5. VEILIGHEIDSMATREGELEN IN VERBAND MET HET GEBRUIK VAN DE ACCU.

1. Als u het accublok niet gebruikt, dient het te bewaren uit de buurt van andere metalen voorwerpen zoals paperclips, muntstukken, sleutels, spijkers, schroeven of andere kleine metalen voorwerpen die een verbinding tussen de polen tot stand kunnen brengen. Kortsluiting tussen de accupolen kan brandwonden of brand veroorzaken.
2. Plaats de accu buiten bereik van kinderen en op een niet brandbare ondergrond.
3. Zorg ervoor dat de kast normaal kan afkoelen.
4. De accu niet in de buurt van een warmtebron (> 60 °C) gebruiken of laten liggen.
5. De accu niet in de brandende zon laten liggen.
6. De accu niet blootstellen aan microgolven en hoge druk.
7. De accu niet onderdompelen in water.
8. De accu moet worden opgeladen in een geventileerde en droge ruimte bij een temperatuur tussen 10 °C en maximaal 25 °C en beschermt zijn tegen vochtigheid.
9. Als de accu gedurende 10 dagen niet wordt gebruikt, ontladst deze automatisch tot het laadniveau voor opslag en wordt hij vervolgens op stand-by gezet. Tijdens deze fase warmt de accu op.¹
10. Na verloop van tijd vermindert de capaciteit van uw accu. Wanneer de accu de helft van zijn oorspronkelijke autonomie bereikt, moet hij vervangen worden.
11. Wanneer de accu gedurende een week wordt blootgesteld aan een temperatuur die hoger is dan of gelijk aan 55 °C, kan deze van 1 tot 4% van zijn capaciteit verliezen.
12. De plaats waar de accu wordt opgeladen, moet uitgerust zijn met een werkende brandblusser klasse D (voor metaalbranden).
13. Bij verzending van het volledige gereedschap of de accu moet u de volgende van kracht zijnde normen in acht nemen:
 - Volledig gereedschap met accu: product ingedeeld onder UN-nummer 3481 klasse 9.
 - Alleen accu: product ingedeeld onder UN-nummer 3480 klasse 9.
14. Wanneer u een andere accu gebruikt dan de accu die door Pellenc S.A.S. wordt geleverd, kan dit gevaar opleveren (kans op zware verwondingen). In dat geval kan Pellenc S.A.S. niet aansprakelijk worden gesteld.

¹Behalve bij Alpha Lite-accus, die direct ontladen.

15. Tijdens het transport moet de accu tegen schokken worden beschermd en met spieën of blokken worden vastgezet.
16. Bij verdachte rook moet u de accu buiten de oplaadruijnte of het transportvoertuig plaatsen en zo ver mogelijk van brandbare materialen houden.
17. Sla nooit een accu op waarvan de capaciteit lager is dan 50%. Laad de accu op voordat u hem opslaat ingeval de waarde kleiner is dan 50%.
18. In slechte omstandigheden kan de accu gaan lekken; vermijd elk contact. Bij incidenteel contact moet u met water spoelen. Bij aanraking met de ogen moet u een arts raadplegen. De vloeistof die uit de accu komt, kan irritaties of brandwonden veroorzaken.
19. Gebruik het elektrische gereedschap van Pellenc alleen met speciaal voor dit doel ontworpen accublokken. Wanneer u andere accublokken gebruikt, kan dit verwondingen of brand veroorzaken.
20. Alleen opladen met de door de fabrikant aanbevolen lader. Een lader die voor een bepaald type accublokken is geschikt, kan brand veroorzaken wanneer hij met een ander accublok wordt gebruikt.
21. De accu niet voor een andere toepassing gebruiken dan waarvoor hij oorspronkelijk is bestemd (uitsluitend met Pellenc-gereedschap gebruiken).
22. Breng versleten accu's terug naar de erkende dealer waar het gereedschap is aangekocht om ze in overeenstemming met de afvalwetgeving te laten recyclen.
23. Breekbare doos, bevat elektronische kaart en lithium.

2.6. VEILIGHEIDSMATREGELEN IN VERBAND MET HET GEBRUIK VAN DE "PELLENC"-LADER

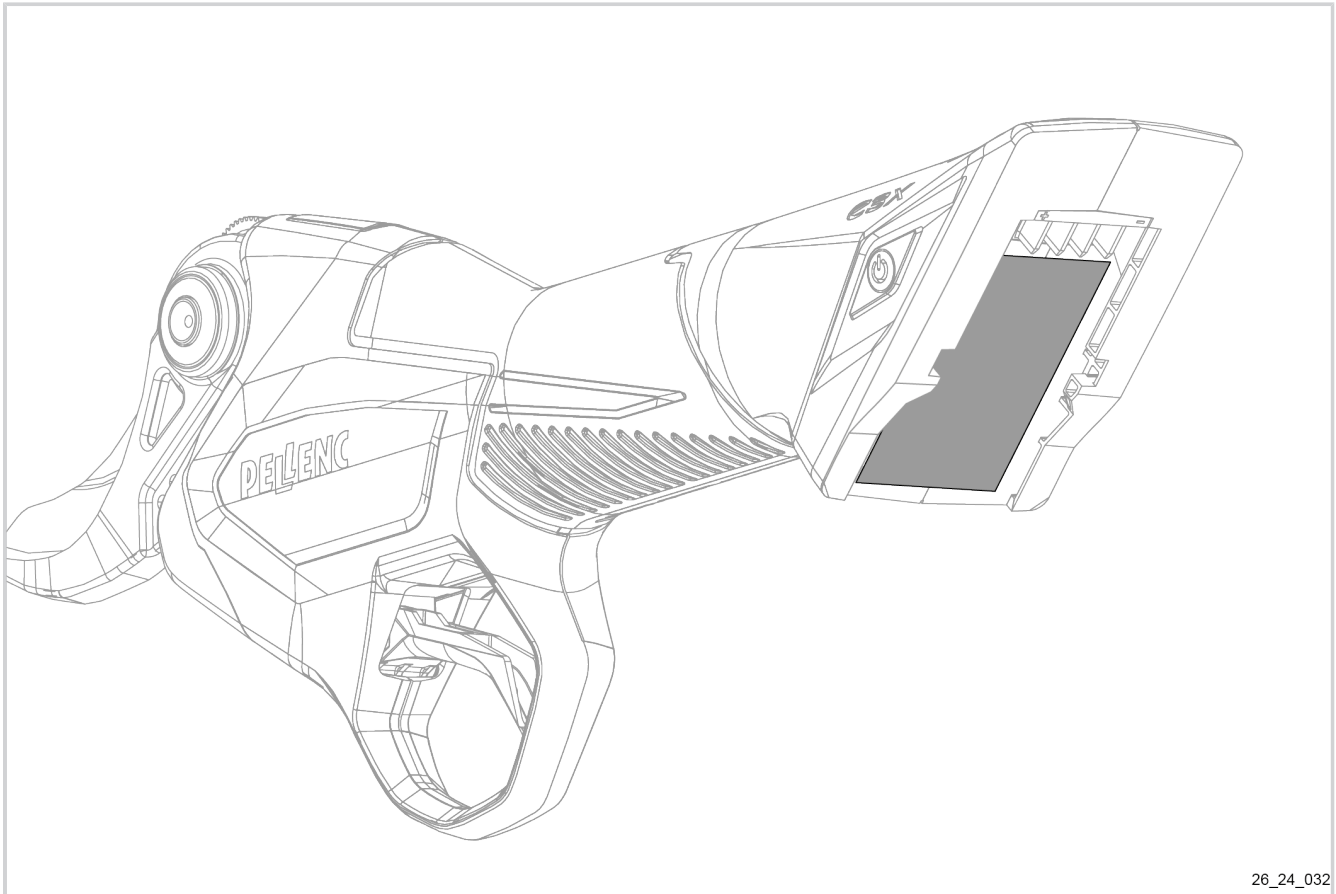
1. Tijdens het gebruik kan de temperatuur van de lader 60° C bereiken. Er mag zich geen enkele ontvlambaar materiaal bevinden op minder dan 1,5 m van de lader en de accu.
2. Plaats de lader buiten bereik van kinderen en op een niet brandbare ondergrond.
3. Zorg ervoor dat de kast normaal kan afkoelen.
4. De lader is bestemd voor het opladen van de accu. Geen niet-heroplaadbare accu's laden.
5. De plaats waar de accu wordt opgeladen, moet uitgerust zijn met een werkende brandblusser klasse D (voor metaalbranden).
6. Indien de uitgangskabel is doorgeknijpt of beschadigd, dient de volledige lader te worden teruggestuurd naar de erkende dealer waar het gereedschap werd aangekocht om elk gevaar te vermijden.
7. Alleen opladen met de door de fabrikant aanbevolen "PELLENC"-lader. Een lader die voor een bepaald type accublokken is geschikt, kan brand veroorzaken wanneer hij met een ander accublok wordt gebruikt.
8. Deze lader werd ontworpen om accugereedschap met Lithium van Pellenc op te laden.
9. Niet voor andere doeleinden gebruiken.
10. Het is aanbevolen kinderen in het oog te houden en ervoor te zorgen dat ze niet met de lader spelen.
11. Zorg dat de kabel niet kan worden gevouwen en dat hij geen warme oppervlaktes of scherpe randen raakt.
12. Zorg voor voldoende ventilatie tijdens het opladen.
13. Nooit de lader bedekken. De lader mag niet buiten worden gebruikt.
14. Zorg ervoor dat de stekker niet in aanraking komt met water.
15. Nooit een beschadigde accu laten opladen.
16. De aansluiting op het net moet conform de nationale elektrische reglementeringen.
17. Controleer de kabel van de lader vóór elk gebruik. Nooit de lader gebruiken indien de kabel is beschadigd.
18. Plaats de lader, tijdens het laden van de accu, op een niet-brandbare ondergrond en op meer dan 1,5 m van brandbare voorwerpen.

2.7. VEILIGHEIDSSYMBOLLEN

Voorstel 65 van de staat Californië:

**Let op**

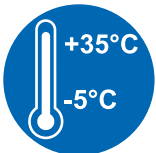
Dit product bevat een chemische stof waarvan de staat Californië weet dat deze kanker en geboortefwijkingen of andere reproductieve schade veroorzaakt.



26_24_032

**Lees de handleiding.**

Lees de gebruiksaanwijzing aandachtig door en neem de veiligheidsmaatregelen in acht.



Dit materiaal moet worden gebruikt bij een temperatuur tussen -5°C en $+35^{\circ}\text{C}$.



00_24_PICTO_017

Verklaart dat het gereedschap voldoet aan de Koreaanse veiligheidsnormen.

**Afgedankte elektrische en elektronische apparatuur.**

Aan het einde van zijn levensduur moeten het gereedschap de accu worden teruggebracht naar de erkende dealer waar ze werden aangekocht om ze in overeenstemming met de afvalwetgeving te laten recycleren.



Gereedschap overeenkomstig de CE-normen.



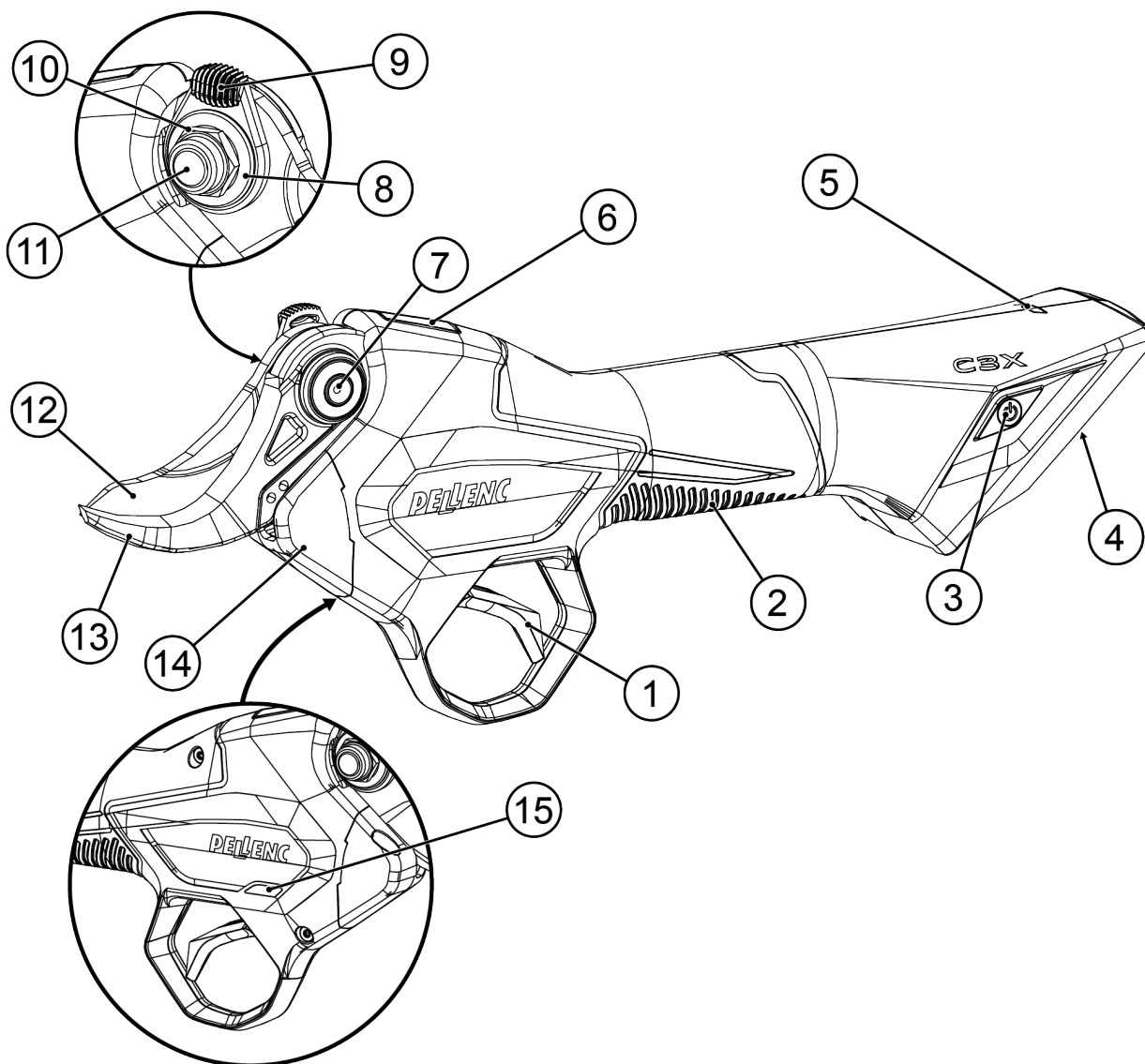
Gereedschap overeenkomstig de Marokkaanse normen.

2.8. PERSOONLIJKE BESCHERMINGSMIDDELEN

	Uitrusting	Dragen
	1 Veiligheidshelm	--
	2 Beschermingsklep	--
	3 Stevige handschoenen	Aanbevolen
	4 Veiligheidsschoenen	Verplicht
	5 Antilawaaivoorziening	--
	6 Veiligheidsbril	Aanbevolen
	7 Vest of manchetten	--
	8 Werkbroek	--

3. BESCHRIJVING EN TECHNISCHE GEGEVENS

3.1. BESCHRIJVING VAN HET GEREEDSCHAP



- | | |
|-------------------------------------|---|
| 1. Geleidende trekker | 9. Gekartelde stelring |
| 2. Geleidend pad | 10. Moer |
| 3. AAN/UIT-knop | 11. Mesas |
| 4. Aansluiting voor Alpha Lite accu | 12. Mes |
| 5. Statuslampje van de snoeischaar | 13. Haak |
| 6. Aanraakgebied tussenopening | 14. Onderhoudsklep |
| 7. Smeerdop | 15. LED 'Activ' Security' (rechterkant van het gereedschap) |
| 8. Ring | |

26_24_001

3.2. TECHNISCHE KENMERKEN

3.2.1. ALGEMENE TECHNISCHE GEGEVENS VAN HET GEREEDSCHAP

Snoeicapaciteit	35 mm
Voedingsspanning van de snoeischaar	10,8 V
Maximaal elektrisch vermogen	800 W
Gebruiksduur	Hangt af van het gebruik
Gewicht snoeischaar	745 g
Maten	301 x 114 x 49 mm 330,1 x 116 x 52 mm met de accu

3.2.2. COMPATIBILITEIT SNIJKOPPEN

(standaard)	Ø35 mm Veermes
Optioneel (montage door dealer)	Ø35 mm Standaard

3.2.3. COMPATIBILITEIT ACCU'S EN LADERS

Accu	Lader
ALPHA LITE	CB1220LV CB1220LV_1B

3.2.4. WAARDEN VOOR TRILLINGEN EN GELUIDSEMISSIE

De geluidsniveaus en de trillingswaarde werden vastgesteld bij normale gebruiksomstandigheden met een nominale maximale snelheid volgens een standaard testmethode. Ze kunnen worden gebruikt om twee machines te vergelijken.

Akoestische drukwaarden

Maximaal gewogen geluidsniveau op de positie van de gebruiker (onzekerheid K_{pA} : 1,5 dB (A))	$L_{pa} = 66$ dB (A)
---	----------------------

Geluidsvermogeniveau

Gemeten geluidsvermogeniveau L_W (onzekerheid K_W : 0,6 dB(A))	$L_{WAm} = 73,13$ dB
Gegarandeerd geluidsvermogeniveau L_{WA_g}	$L_{WA_g} = 74$ dB

De opmeting van het gemeten geluidsvermogensniveau en het gegarandeerde geluidsvermogensniveau werd uitgevoerd met behulp van een procedure volgens richtlijn 2000/14/EG bijlage V.

Trillingswaarden

Meting van trillingen op de handgreep volgens de norm EN 50636-2-100	$a_h = 1,128$ m/s ²
--	--------------------------------

De opgegeven totale trillingswaarde(n) en of de opgegeven geluidsemissies kunnen ook worden gebruikt in een evaluatie die aan de blootstelling voorafgaat.

Waarschuwing

De trillingen tijdens het werkelijke gebruik van de machine kunnen verschillen van de totale opgegeven waarde, afhankelijk van de manier waarop de machine wordt gebruikt

Het is nodig om te bepalen welke veiligheidsmaatregelen nodig zijn om de gebruiker te beschermen. Deze moeten gebaseerd zijn op een inschatting van de blootstelling in werkelijke gebruiksomstandigheden (waarbij alle onderdelen van de handelingscyclus in aanmerking worden genomen, zoals de momenten waarop het gereedschap uitgeschakeld is en waarop het onbelast werkt, naast de tijd dat de hendel is ingedrukt).

3.3. PRESENTATION VAN ACTIV' SECURITY

De Snoeischaar C3X is uitgerust met een gepatenteerd snijbeveiligingssysteem, **Activ' Security**.

Dankzij deze technologie stopt het mes onmiddellijk bij contact met een vinger of hand van de gebruiker, met de PELENC-handschoen of zonder handschoen.

Activ' Security werkt dankzij een natuurlijke geleidende lus die is gecreëerd via 3 contactpunten.

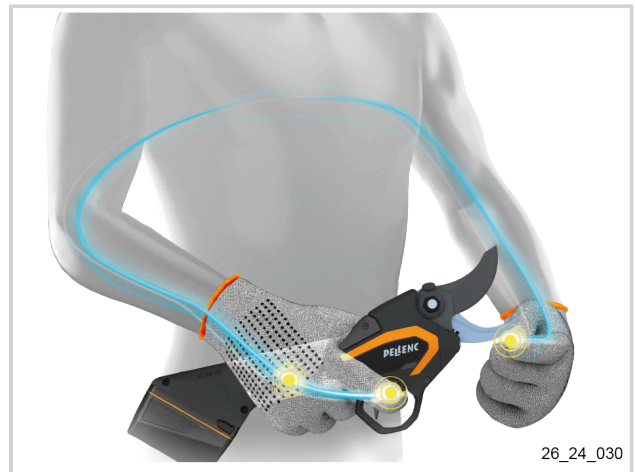
Opmerking

Voor een optimale veiligheid wordt bij zeer vochtige of extreme omstandigheden het gebruik van de geleidende PELENC-handschoenen aanbevolen.

Er zijn twee modellen beschikbaar:

- De Activ' Security Comfort-handschoen, speciaal voor snoeiwerk met behoud van een uitstekende beweeglijkheid bij het werk.
- De Activ' Security Vegetatie-handschoen, speciaal voor takken. Dit model is dikker, heeft een waterdicht en ademend membraan en is ideaal voor het verwijderen van hout.

Zie 9.2. Optionele accessoires, bladzijde 39.



4. INBEDRIJFSTELLING

Opmerking

Raadpleeg de handleiding van de accu voor nadere informatie over het gebruik van de accu.

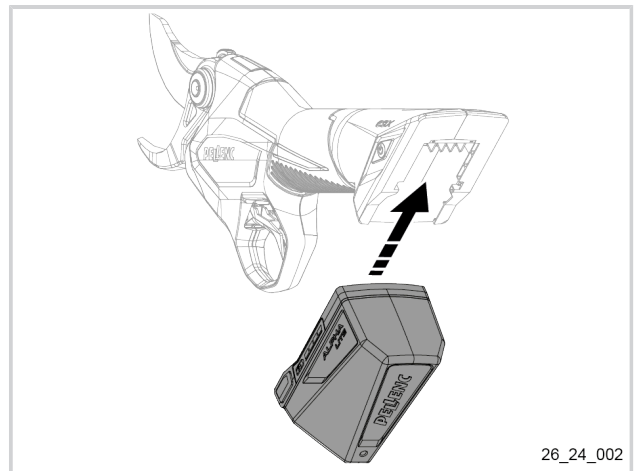
4.1. INHOUD VAN DE KOFFER

Controleer of het gereedschap wordt geleverd met:

- 1 snoeischaar C3X
- 2 Alpha Lite accu's
- 1 spansleutel snijkop
- 1 slijpsteen
- 1 vetpompje
- 1 tube met vet
- 1 handleiding
- 1 flyer

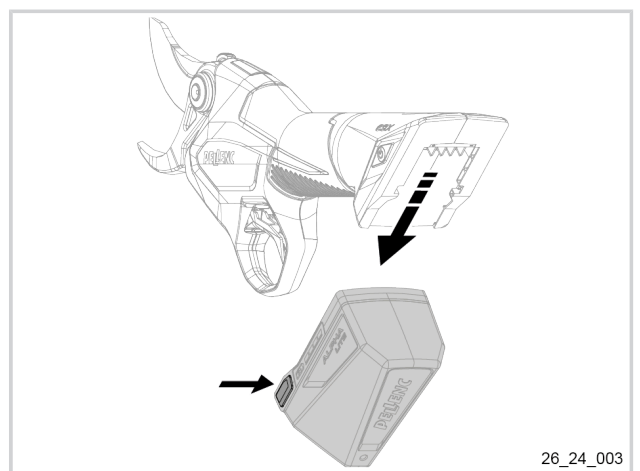
4.2. DE ACCU OP HET GEREEDSCHAP AANSLUITEN

1. Controleer de aansluitingen van het gereedschap en de accu op mogelijke vervuiling.
2. Breng de accu in totdat u hoort dat hij vastklikt.



4.3. DE ACCU LOSKOPPELEN VAN HET GEREEDSCHAP

1. Klem de knoppen van de accu vast.
2. De accu loskoppelen.



4.4. EERSTE INGEBRUIKNEMING

**Waarschuwing**

Activ' Security is niet standaard geactiveerd op het gereedschap. **Het gereedschap moet met de nodige voorzichtigheid worden gebruikt.**

Voor meer informatie over het gebruik, zie 5.1.1. De accu aanzetten met Activ' Security uitgeschakeld, bladzijde 19.

Om Activ' Security in te schakelen, zie 5.1.2. Activ' Security activeren, bladzijde 20.

5. BEDIENING

5.1. ACTIV' SECURITY UITGESCHAKELD

**Waarschuwing**

Het wordt de gebruiker sterk afgeraden om Activ' Security uit te schakelen. Door het uitschakelen van deze beveiliging stelt de gebruiker zich bloot aan ernstige diepe en snijwonden.

De gebruiker is verantwoordelijk voor ongevallen die zich voordoen na het uitschakelen van de Activ' Security.

Het uitschakelen van deze beveiliging wordt opgeslagen in de black box van het gereedschap.

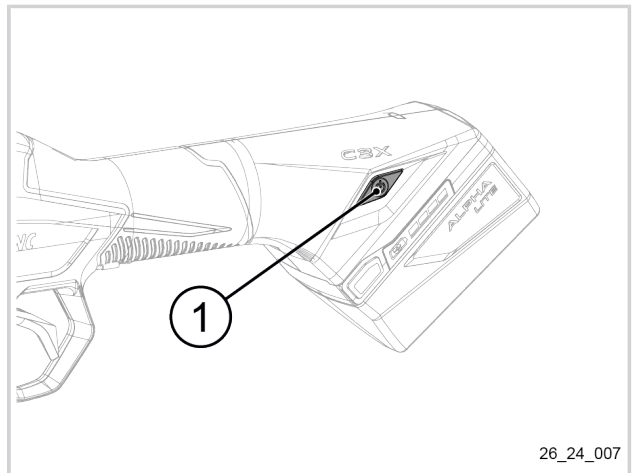
5.1.1. DE ACCU AANZETTEN MET ACTIV' SECURITY UITGESCHAKELD

1. Druk op de AAN/UIT-knop (1).

Opmerking

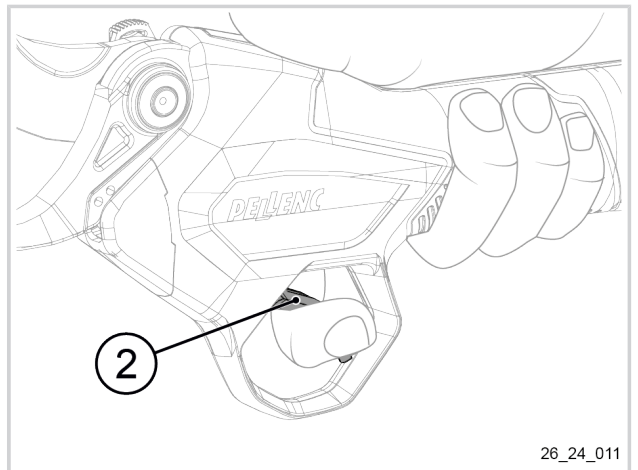
Het gereedschap laat een aantal pieptonen horen om aan te geven dat het wordt ingeschakeld.

De Activ' Security-LED knippert langzaam rood.



26_24_007

2. Het gereedschap in de hand nemen.
3. Druk op de trekker (2) met de wijsvinger van de hand die het gereedschap vasthoudt.
Het mes gaat open.
Het gereedschap is klaar voor gebruik.



26_24_011

5.1.2. ACTIV' SECURITY ACTIVEREN

Waarschuwing

Activ' Security berust op de geleiding en is alleen optimaal bij gebruik van PELENC Activ' Security handschoenen.

In geval van werken in een vochtige omgeving zal het dragen van PELENC-handschoenen de efficiëntie van de veiligheid bevorderen.

Indien u handschoenen aantrekt die u niet aan het begin van de dag droeg of u uw geleidende handschoenen in de loop van de dag vervangt, zorg er dan voor dat deze compatibel zijn met Activ' Security door het gereedschap opnieuw op te starten en de beveiliging te activeren.

De beveiliging beschermt alleen de gebruiker die het gereedschap in de hand houdt, alle andere personen zijn niet beveiligd.

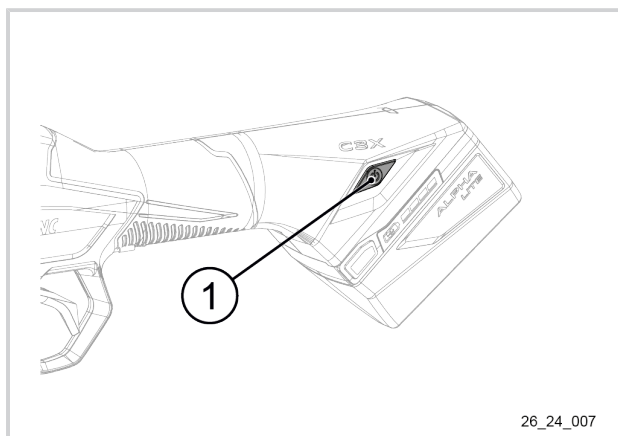
Activ' Security en de PELENC-handschoenen verlagen het risico op snijwonden **maar het risico is nog altijd aanwezig**. Blijf altijd waakzaam tijdens het gebruik van de snoeischaar.

**Belangrijk**

De beveiligingen zijn niet zonder grenzen. De gebruiker van het gereedschap moet waakzaam blijven om de goede werking ervan te garanderen.

Voer deze handeling met de blote handen uit met het gereedschap uitgeschakeld.

1. De AAN/UIT-knop (1) ingedrukt houden.
Het gereedschap laat een aantal pieptonen horen om aan te geven dat het wordt ingeschakeld.
De AAN/UIT-knop (1) niet loslaten.
2. De AAN/UIT-knop (1) loslaten zodra het gereedschap opnieuw een aantal pieptonen laat horen.

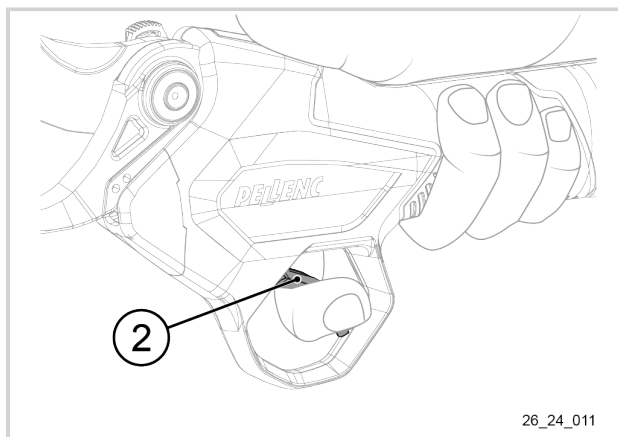


3. Druk de trekker (2) drie keer in.
4. Bij de derde keer de trekker ingedrukt houden tot u een aantal pieptonen hoort.

Opmerking

Het Activ' Security-lampje knippert snel rood en blauw.

Als de procedure niet is bevestigd, laat het gereedschap een aantal pieptonen horen. Het gereedschap uitzetten en opnieuw beginnen vanaf stap 1.



5. Laat de trekker (2) los.
6. Druk op de AAN/UIT-knop (1) om het gereedschap uit te zetten.

5.2. ACTIV' SECURITY GEACTIVEERD

Activ' Security werkt alleen als de gebruiker geleidende PELLENC-handschoenen draagt of zonder handschoen werkt.

Als de gebruiker andere handschoenen draagt, start het gereedschap slechts op als Activ' Security van tevoren is uitgeschakeld.

Zie 5.1. Activ' Security uitgeschakeld, bladzijde 19.

Voor meer informatie over Activ' Security, zie 3.3. Presentation van Activ' Security, bladzijde 16.

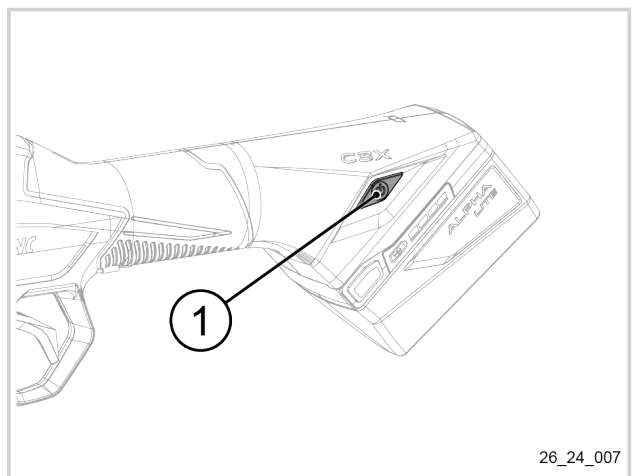
5.2.1. HET GEREEDSCHAP AANZETTEN ACTIV' SECURITY GEACTIVEERD

1. Druk op de AAN/UIT-knop (1).

Opmerking

Het gereedschap laat een aantal pieptonen horen om aan te geven dat het wordt ingeschakeld.

Het Activ' Security-LED knippert rood in afwachting van informatie voor de kalibratie.

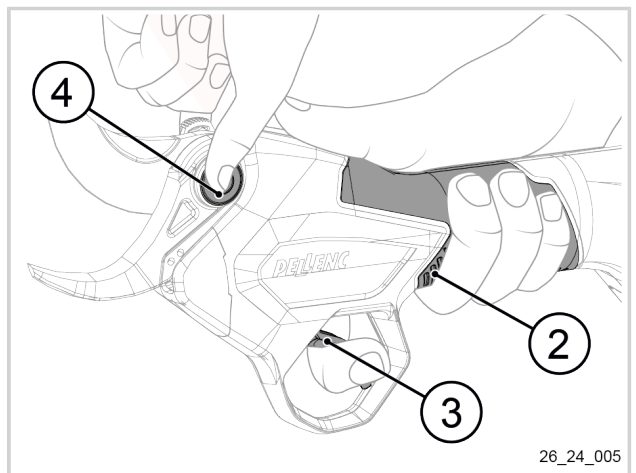


26_24_007

2. Neem het gereedschap ter hand en zorg dat de vingers in aanraking zijn met de geleidende pad (2).
3. Plaats de wijsvinger van de hand die het gereedschap vasthoudt op de trekker (3).
4. Klem met de andere hand de mesas (4) aan weerszijden vast.

Opmerking

De Activ' Security-LED gaat continu rood branden als het gereedschap de kalibratieparameters van de gebruiker opgeslagen.



26_24_005

5. De mesas loslaten (4).
Het gereedschap laat een aantal pieptonen horen.

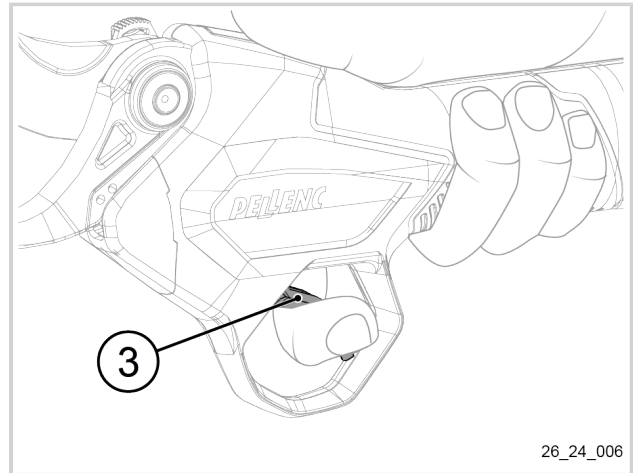
Opmerking

De Activ' Security-LED wordt blauw.

6. Druk de trekker (3) met uw wijsvinger in om het gereedschap in werking te stellen.

Opmerking

Om het gereedschap te laten werken mag de gebruiker niet gelijktijdig de snijkop aanraken en contact maken met de geleidende pad.



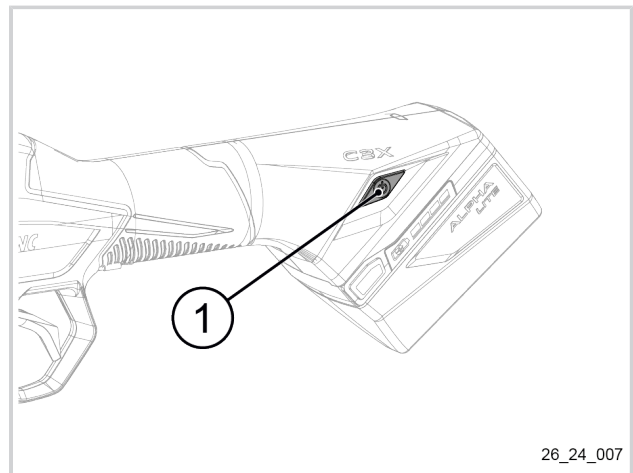
5.2.2. ACTIV' SECURITY UITSCHAKELEN

Belangrijk

Voer deze handeling met de blote handen uit.

Het gereedschap moet zijn uitgeschakeld, zie 5.5. De snoeischaar uitschakelen, bladzijde 26.

1. De AAN/UIT-knop (1) ingedrukt houden. Het gereedschap laat een aantal pieptonen horen om aan te geven dat het wordt ingeschakeld. **De AAN/UIT-knop niet loslaten.**
2. De AAN/UIT-knop (1) loslaten zodra het gereedschap opnieuw een aantal pieptonen laat horen.

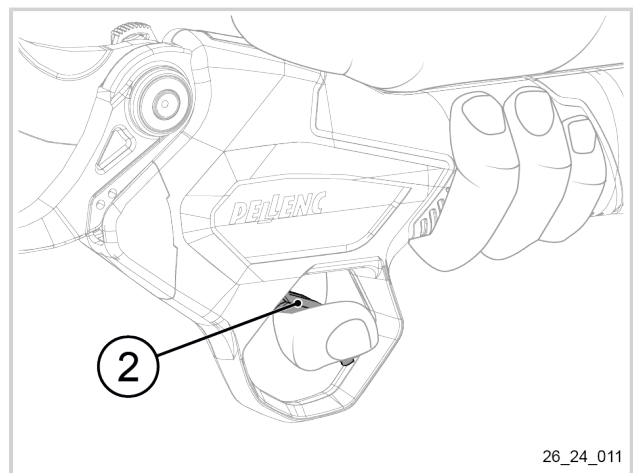


3. Druk de trekker (2) drie keer in.
4. Bij de derde keer de trekker ingedrukt houden tot u een aantal pieptonen hoort.

Opmerking

Als de procedure niet is bevestigd, laat het gereedschap een aantal pieptonen horen. Het gereedschap uitzetten en opnieuw beginnen vanaf stap 1.

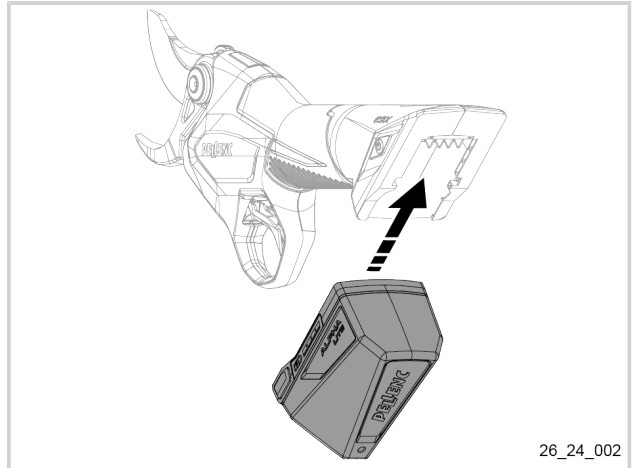
5. Laat de trekker (2) los.



5.3. BEKOPENINGEN

5.3.1. VOLLEDIGE BEKOPENING HET MES VOLLEDIG OPENEN VOORDAT U ONDERHOUD VERRICHT

1. Controleer de aansluitingen van het gereedschap en de accu op mogelijke vervuiling.
2. Breng de accu in totdat u hoort dat hij vastklikt.



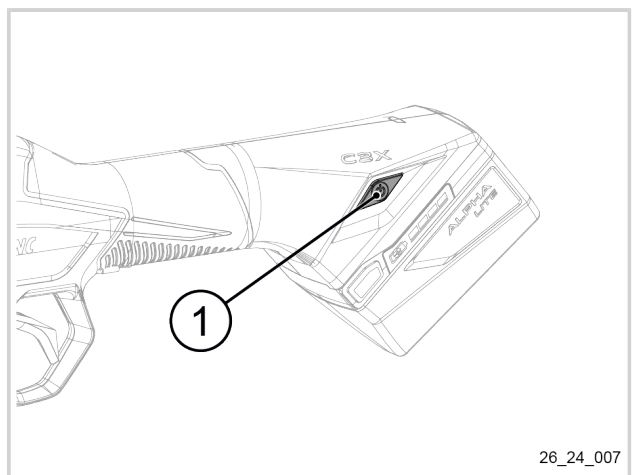
1. Druk op de AAN/UIT-knop (1).

Opmerking

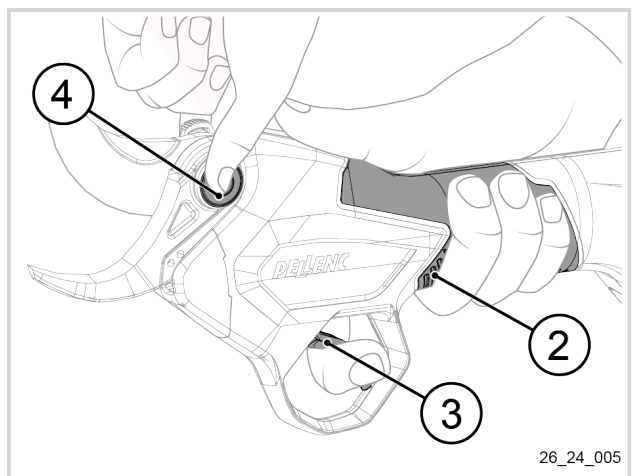
Het gereedschap laat een aantal pieptonen horen om aan te geven dat het wordt ingeschakeld.

Het gereedschap laat drie pieptonen horen om aan te geven dat het wordt ingeschakeld.

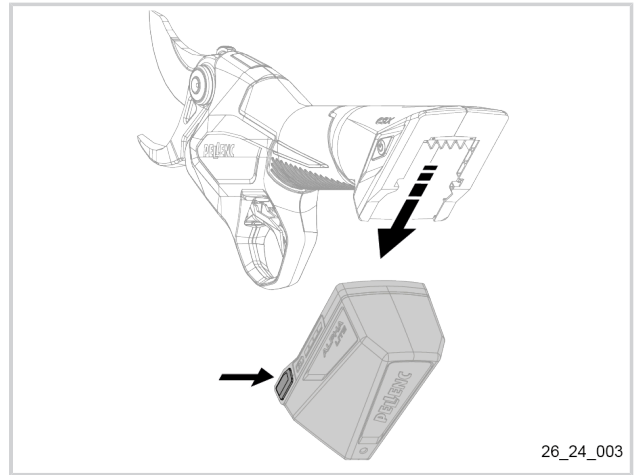
De Activ' Security-LED knippert langzaam rood.



2. Het gereedschap in de hand nemen.
3. **Als Activ' Security geactiveerd is:**
 - Neem het gereedschap ter hand en zorg dat de vingers in aanraking zijn met de geleidende pad (2).
 - Plaats de wijsvinger van de hand die het gereedschap vasthoudt op de trekker (3).
 - Klem met de andere hand de mesas (4) aan weerszijden vast.
 - De mesas loslaten (4).
Het gereedschap laat een aantal pieptonen horen.
4. Druk de trekker (3) in met wijsvinger van de hand die het gereedschap vasthoudt.
Het mes gaat open.



5. Klem de knoppen van de accu vast.
6. De accu loskoppelen.

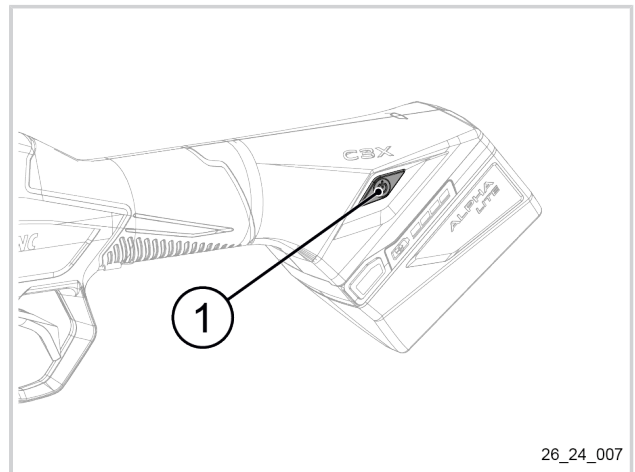


5.3.2. DE TUSSENOPENING VAN HET MES

Belangrijk

Het gereedschap moet zijn uitgeschakeld, zie 5.5. De snoeischaar uitschakelen, bladzijde 26.

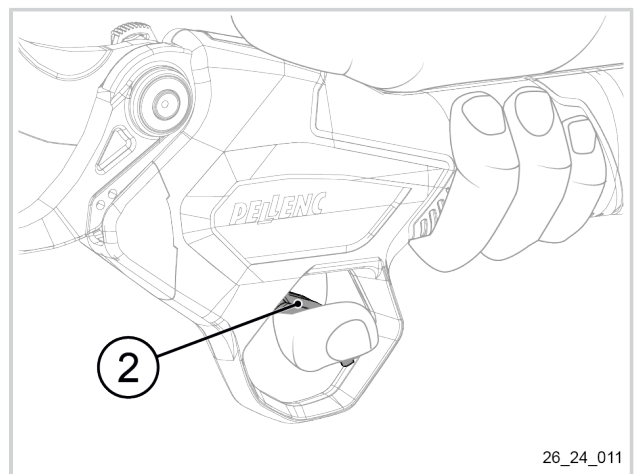
1. De AAN/UIT-knop (1) ingedrukt houden.
Het gereedschap laat een aantal pieptonen horen om aan te geven dat het wordt ingeschakeld.
De AAN/UIT-knop (1) niet loslaten.
2. De AAN/UIT-knop (1) loslaten zodra het gereedschap opnieuw een aantal pieptonen laat horen.



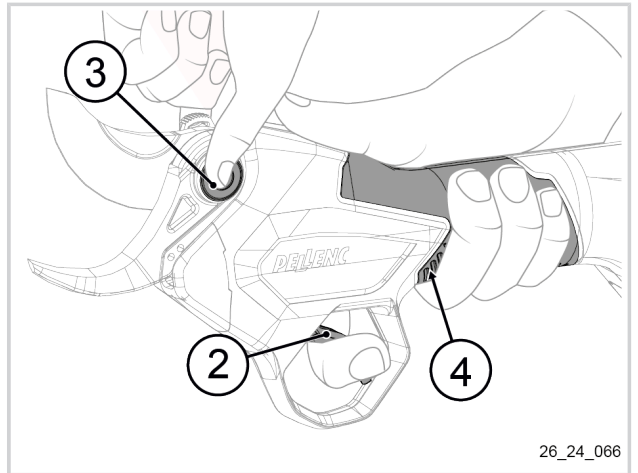
3. Houd de trekker (2) vast tot het gereedschap een aantal pieptonen laat horen.

Opmerking

Als de procedure niet is bevestigd, laat het gereedschap een aantal pieptonen horen. Het gereedschap uitzetten en opnieuw beginnen vanaf stap 1.



4. **Als Activ' Security geactiveerd is:**
 - Zorg dat de vingers in aanraking zijn met de onderste geleidende pad (4).
 - Plaats de wijsvinger van de hand die het gereedschap vasthoudt op de trekker (2).
 - Klem met de andere hand de mesas (3) aan weerszijden vast.
 - De mesas loslaten (3).
Het gereedschap laat een aantal pieptonen horen.
 - De trekker (2) indrukken.
5. **Als Activ' Security uitgeschakeld is:**
 - De trekker (2) indrukken.
6. Druk op het aanraakgebied (5) om het mes van de snoeischaar in de tussenopening te zetten.



26_24_066

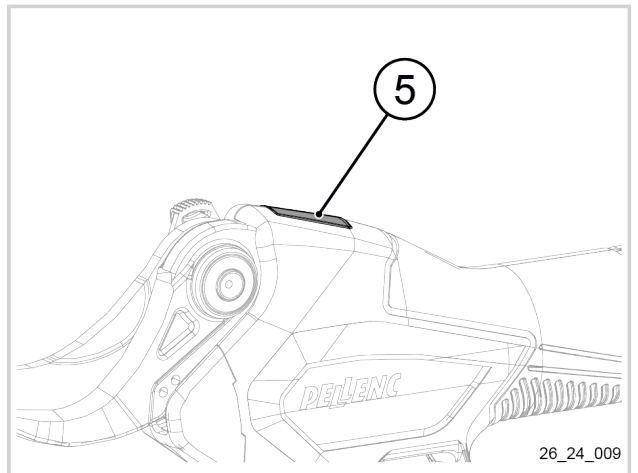
Opmerking

Het gereedschap laat een serie pieptonen horen.

7. Het aanraakgebied (5) nogmaals drukken om het mes in de stand volledige opening te zetten.

Opmerking

Het gereedschap laat een serie pieptonen horen.



26_24_009

5.4. DE SNOEISCHAAR IN STAND-BY ZETTEN

1. De trekker (1) lang indrukken.

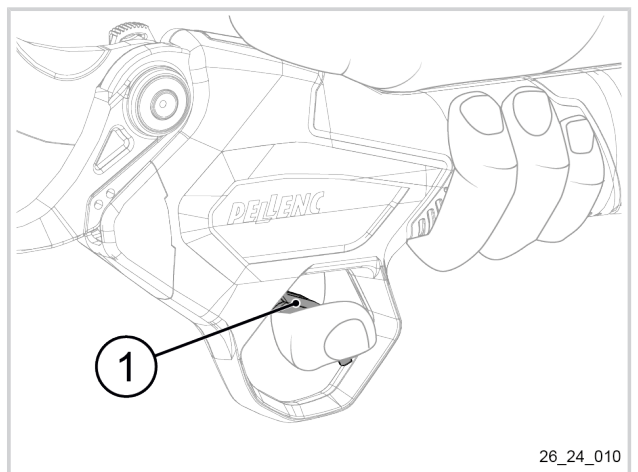
Opmerking

Het statuslampje gaat knipperend groen branden.
Het gereedschap laat een aantal pieptonen horen.

2. De trekker (1) kort indrukken om het gereedschap weer in werking te stellen.

Opmerking

Het statuslampje gaat continu groen branden.



26_24_010

5.5. DE SNOEISCHAAR UITSCHAKELEN

1. De trekker (2) vasthouden.

Opmerking

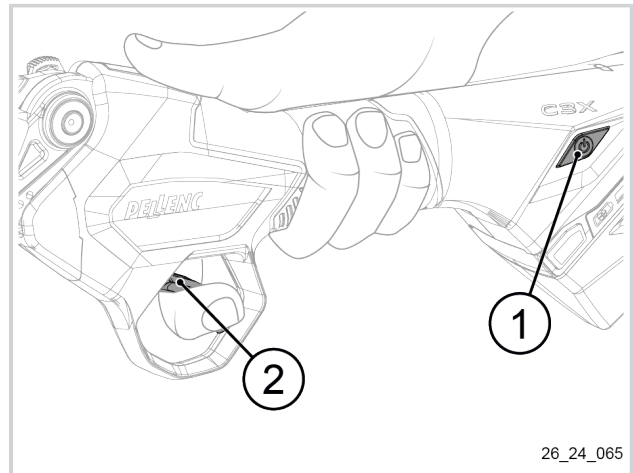
Zonder deze handeling blijft het mes openstaan, zelfs wanneer het gereedschap is uitgeschakeld.

2. Druk op de AAN/UIT-knop (1).

Opmerking

Het gereedschap laat een aantal pieptonen horen om aan te geven dat het wordt uitgeschakeld.

3. Laat de trekker (2) los.



6. SERVICE

6.1. FREQUENTIE VAN DE ONDERHOUDSWERKZAAMHEDEN

**Let op**

- Alle onderhoudswerkzaamheden moeten worden uitgevoerd met de accu losgekoppeld van het gereedschap, tenzij anders vermeld in de procedure.
- De door PELLENCC aanbevolen producten gebruiken.
- Raadpleeg PELLENCC bij problemen een erkende dealer.

Onderhoudsplanning

Werkzaamheden	Frequentie van de onderhoudswerkzaamheden			
	Telkens bij het opstarten ¹	Elke 4 bedrijfsuren	Wekelijks	Na elk gebruik
Voer een visuele controle uit van de algemene staat van het gereedschap. Zie 6.3.2. Visuele controle van de algemene staat van de machine, bladzijde 29.	X			
De starthendel controleren. Zie 6.3.3. De starthendel controleren, bladzijde 29.	X			
De scherpte van het mes controleren. Zie 6.4. Het blad slijpen, bladzijde 30.				X
De bevestiging van het mes controleren. Zie 6.5. Het mes vastzetten, bladzijde 31.	X			
De kruishoek van de haak en het mes controleren. Zie ???.	X			
Het gereedschap reinigen (blazen of borstelen, geen hogedrukreiniging). Zie 6.7. Het gereedschap reinigen, bladzijde 31.				X
Het mes smeren. Zie 6.6. Het mes smeren, bladzijde 31.			X	
De werking van de Activ' Security controleren. Zie 6.3.1. De werking van Activ' Security en het geleidingsvermogen van de handschoenen controleren, bladzijde 28	X	X		
De staat van de handschoenen en hun geleidingsvermogen controleren. Zie 6.3.1. De werking van Activ' Security en het geleidingsvermogen van de handschoenen controleren, bladzijde 28	X	X		
Het laadniveau van de accu controleren.	X			X
Het gereedschap laten controleren door een erkende dealer PELLENCC.	<p>Belangrijk</p> <p>Laat de machine om de 400 uur of ten minste één keer per jaar door een officieel erkende PELLENCC-dealer nakijken. Maak het gereedschap schoon voordat u het in een droge ruimte en met opgeladen accu opslaat.</p>			

Werkzaamheden	Frequentie van de onderhoudswerkzaamheden			
	Telkens bij het opstarten ¹	Elke 4 bedrijfsuren	Wekelijks	Na elk gebruik
De messenset vervangen Zie 6.8. Het verwisselen van het mes of van de assen, bladzijde 32.	ELKE 200 UUR of wanneer nodig, voor het behoud van een goede knipkwaliteit, het mes vervangen.			
Accu	Raadpleeg de instructies van de accu.			

6.2. AANBEVELINGEN VOOR ONDERHOUD

Als de schaar niet meer zuiver en moeiteloos snoeit, betekent dit dat het gereedschap meer energie verbruikt dan nodig. In dat geval controleren:

1. de scherppte van het mes,
2. de bevestiging van het mes,
3. de smering van de mesas,
4. algemene toestand van het gereedschap.

De gebruiksduur en de levensduur van de snoeischaar hangen voornamelijk af van het goed slijpen en het correct vastzetten van het mes.

6.3. CONTROLE

6.3.1. DE WERKING VAN ACTIV' SECURITY EN HET GELEIDINGSVERMOGEN VAN DE HANDSCHOENEN CONTROLEREN

Zodra het gereedschap wordt ingeschakeld, wacht de beveiliging op het initialiseren.



Waarschuwing

Voor de goede werking van de beveiliging moeten de geleidende PELENC- handschoenen of helemaal geen handschoenen worden gedragen.



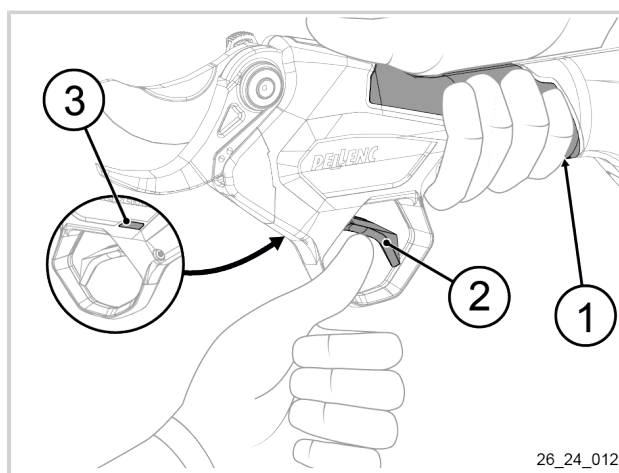
Waarschuwing

Raadpleeg PELENC bij problemen een erkende dealer.

Aan het begin van de dag of bij verandering van gebruiker is het noodzakelijk de goede werking van Activ' Security te controleren. Er zijn twee methodes om dit te controleren:

Methode 1:

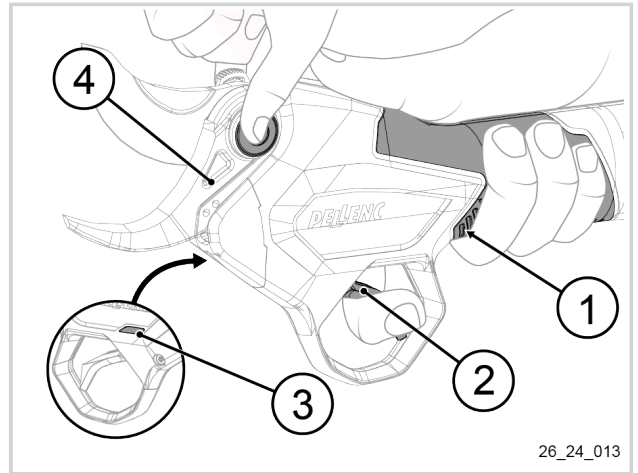
1. Zet het gereedschap aan.
2. Neem het gereedschap ter hand en zorg dat de vingers in aanraking zijn met de geleidende pad (1). De Activ' Security-LED (3) brandt continu rood.
3. Controleer het geleidingsvermogen van elke vinger van de andere hand door deze een voor een tegen de trekker (2) te houden. Telkens wanneer een vinger op de trekker wordt gelegd, moet de Activ' Security-LED (3) blauw gaan branden (continu of knipperend).
4. Controleer de goede werking van het mes afhankelijk van de stand van de trekker (2).



26_24_012

Methode 2:

1. Zet het gereedschap aan.
2. Neem het gereedschap ter hand en zorg dat de vingers in aanraking zijn met de geleidende pad (1).
3. Plaats de wijsvinger van de hand die het gereedschap vasthoudt op de trekker (2).
4. Klem met de andere hand de mesas (4) aan weerszijden vast.
De Activ' Security-LED (3) brandt continu rood.
5. De mesas loslaten (4).
Het gereedschap laat een aantal pieptonen horen.
De Activ' Security-LED (3) moet blauw zijn.
6. Controleer de goede werking van het mes afhankelijk van de stand van de trekker (4).



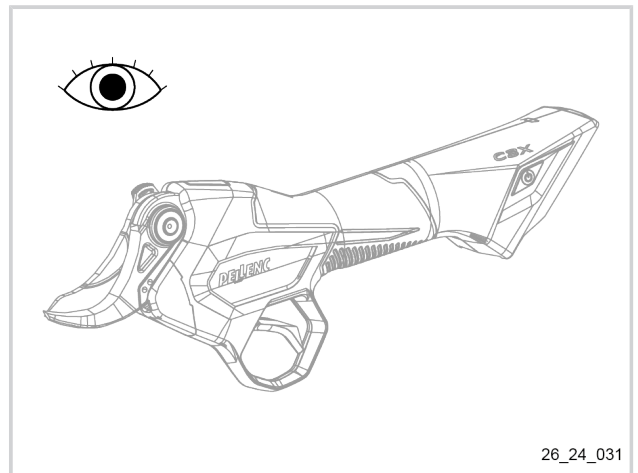
26_24_013

Opmerking

Als het mes open blijft staan en de Activ' Security-LED op het gereedschap rood brandt bij gelijktijdig contact met de 2 geleidende oppervlakken, betekent dit dat Activ' Security werkt. In geval van storing probeert u het raakvlak te vergroten met het gereedschap en uw geleidende handschoenen te dragen/vervangen.

6.3.2. VISUELE CONTROLE VAN DE ALGEMENE STAAT VAN DE MACHINE

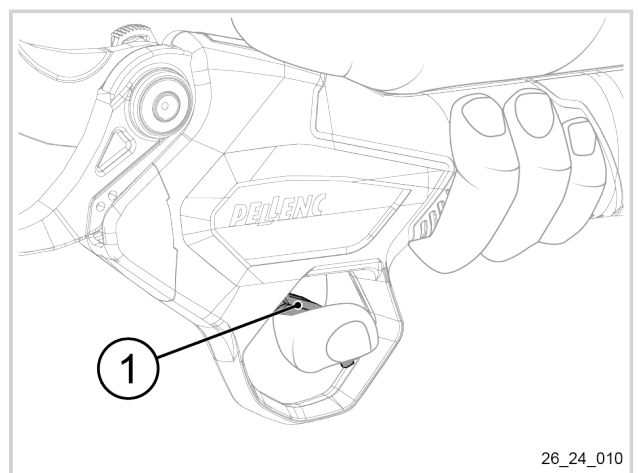
- Voer een visuele controle uit van de algemene staat van het gereedschap.



26_24_031

6.3.3. DE STARHENDDEL CONTROLEREN

1. Voer een visuele controle uit van de staat van de starhendel (1).
2. Controleer of er fysieke elementen zijn (zoals plakband of een klemring) die de werking van de starhendel (1) belemmeren of hinderen.
3. Controleer de werking van de starhendel (1) door deze in te drukken.



26_24_010

6.4. HET BLAD SLIJPEN

Deze handeling is essentieel, want deze is bepalend voor de snijkwaliteit van het gereedschap, garandeert de levensduur van de messen en de mechanische onderdelen en zorgt voor behoud van de gebruiksduur van de accu.

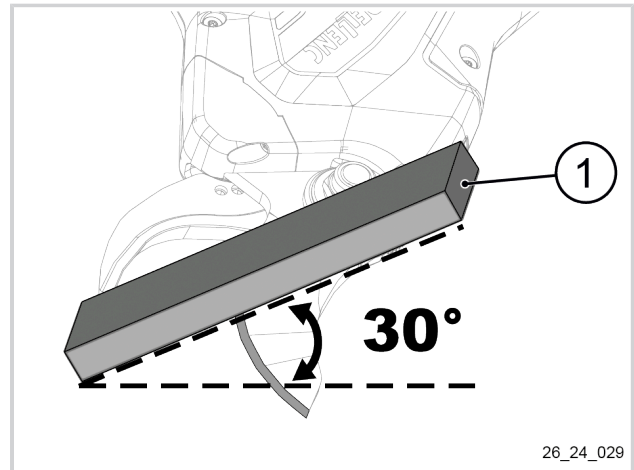
De frequentie van het slijpen van het mes hangt af van:

- het gesnoeide hout (hardheid en diameter),
- het aantal snoeibeurten,
- het slijpgereedschap. Er wordt een slijpsteen met uw gereedschap meegeleverd.

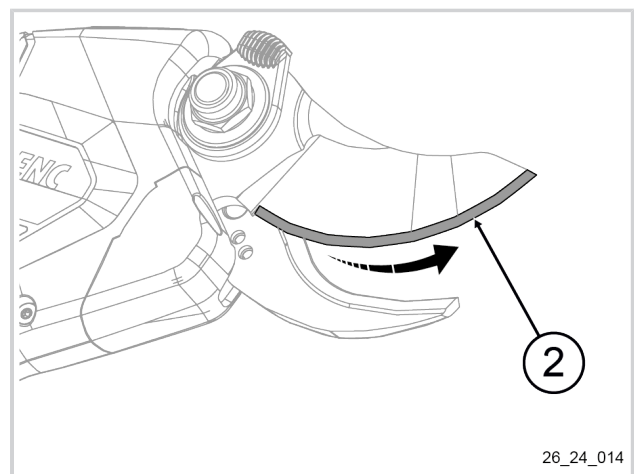
1. Het mes van het gereedschap volledig openen
Zie 5.3. Bekopeningen, bladzijde 23.
2. Zet het gereedschap uit.
Zie 5.5. De snoeischaar uitschakelen, bladzijde 26.
3. De accu van het gereedschap loskoppelen.
Zie 4.3. De accu loskoppelen van het gereedschap, bladzijde 17.
4. Plaats de slijpsteen (1) op het mes aan de rechterkant van het gereedschap.

Belangrijk

Houd de slijpsteen in een hoek van ongeveer 30° tegen het scherp van het mes.



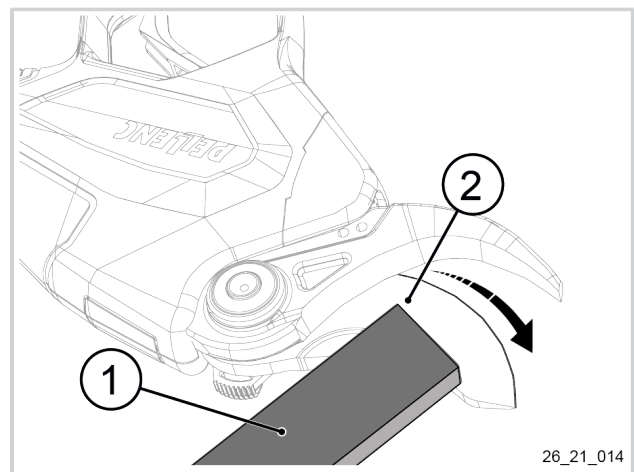
5. Slijp uitsluitend de eerste slijphoek (2) van de binnenkant naar de buitenkant totdat de gietnaad (braam) is verwijderd van het scherp van het mes.



6. Het gereedschap omdraaien.
7. Braam de achterkant van het mes (2) een keer af, door de slijpsteen plat van binnen naar buiten te bewegen.

Belangrijk

Het is absoluut noodzakelijk om na de eerste 15 minuten gebruik de gietnaad (braam) van het scherp van het mes te verwijderen en het mes voor de eerste keer bij te slijpen, en vervolgens maximaal elke 1 of 2 dagen.



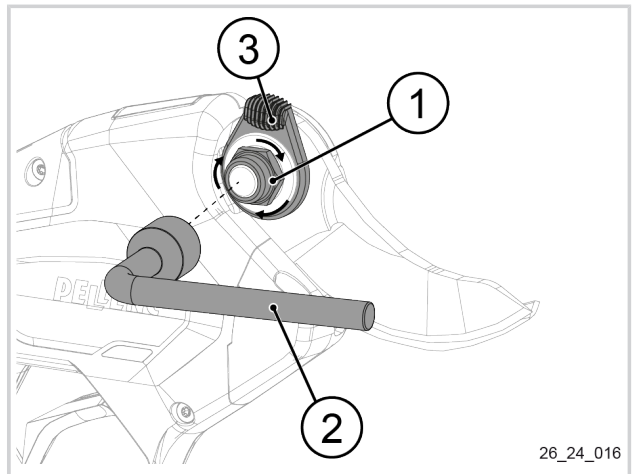
6.5. HET MES VASTZETTEN

Voor een optimale snijkwaliteit regelmatig de bevestiging van het mes controleren:

1. Zet het gereedschap uit.
Zie 5.5. De snoeischaar uitschakelen, bladzijde 26.
2. De accu van het gereedschap loskoppelen.
Zie 4.3. De accu loskoppelen van het gereedschap, bladzijde 17.
3. De stelmoer (1) aandraaien met behulp van de meegeleverde sleutel (2) totdat de gekartelde stelring (3) moeilijk draait.

Opmerking

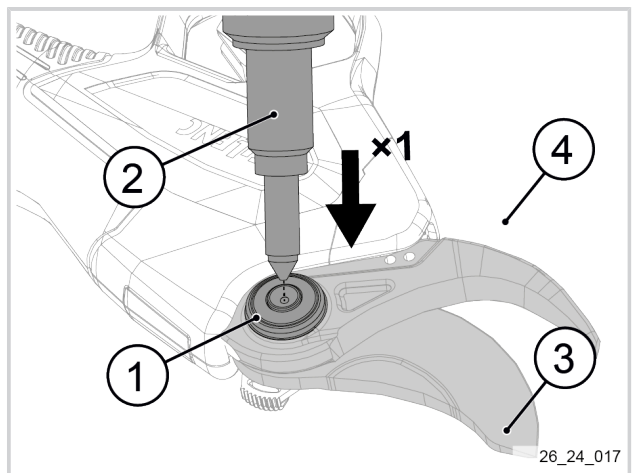
Overmatig aandraaien kan oververhitting van het apparaat en dus een hoog accuverbruik veroorzaken waardoor zijn gebruiksduur aanzienlijk korter wordt.



26_24_016

6.6. HET MES SMEREN

1. Het meegeleverde vetpompje (2) tegen de mesas van het gereedschap (1) houden door een keer indrukken tot er vet tussen het mes (3) en de haak (4) verschijnt.
2. Het vetpompje (2) weghalen.



26_24_017

6.7. HET GEREEDSCHAP REINIGEN

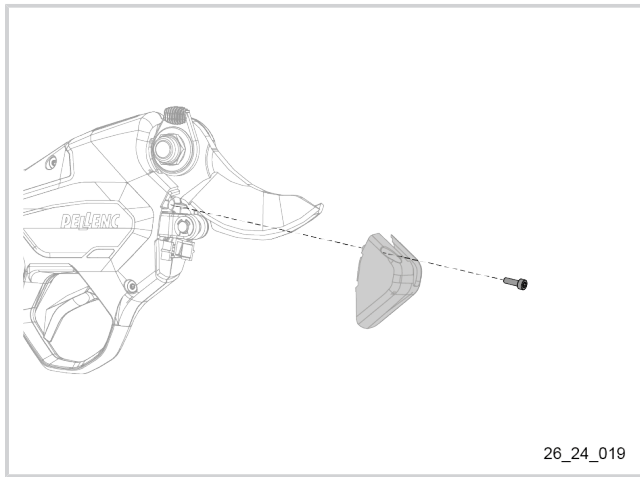
Vermijd ten eerste de vorming van een schurende afzetting (olie + aarde) door het apparaat regelmatig schoon te maken. Dit doet u als volgt:

- Reinig de voorzijde van het gereedschap met een doek en perslucht, vermijd oplosmiddelen zoals: trichlorethyleen, white spirit, benzine, enz.
- Smeer het mes en de mesassen een beetje maar vaak in met de meegeleverde vetpomp, zie 6.6. Het mes smeren, bladzijde 31.

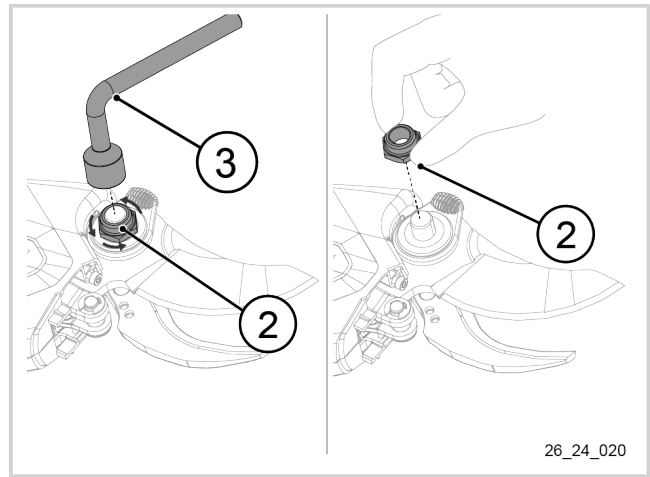
6.8. HET VERWISSELEN VAN HET MES OF VAN DE ASSEN

6.8.1. HET MES EN DE ASSEN VERWIJDEREN

1. Het mes in de volledige geopende stand openen.
Zie 5.3. Bekopeningen, bladzijde 23.
2. Zet het gereedschap uit.
Zie 5.5. De snoeschaar uitschakelen, bladzijde 26.
3. De accu van het gereedschap loskoppelen.
Zie 4.3. De accu loskoppelen van het gereedschap, bladzijde 17.



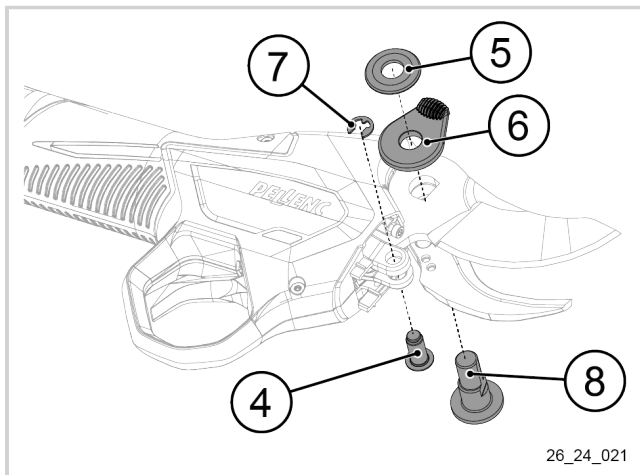
26_24_019



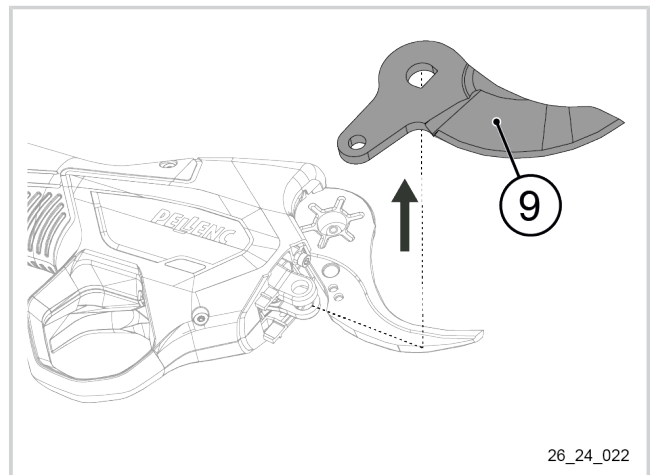
26_24_020

4. De schroef losdraaien.
4. Verwijder de schroef.
4. De onderhoudsklep (1) verwijderen.

5. De moer (2) losdraaien met behulp van de meegeleverde sleutel (3).
6. De moer (2) verwijderen.



26_24_021



26_24_022

9. Demonteer de onderdelen in deze volgorde:
 - Mesas (4),
 - Het borgschijfje (5),
 - De gekartelde stelling (6),
 - De borgveer (7) door deze met een kleine schroevendraaier los te wrikken,
 - de kraagbout (8).

10. Het mes (9) verwijderen en weggoien.

Opmerking

Voor het terugplaatsen van het mes en de assen, zie 6.8.2. Het mes en de assen installeren, bladzijde 33.

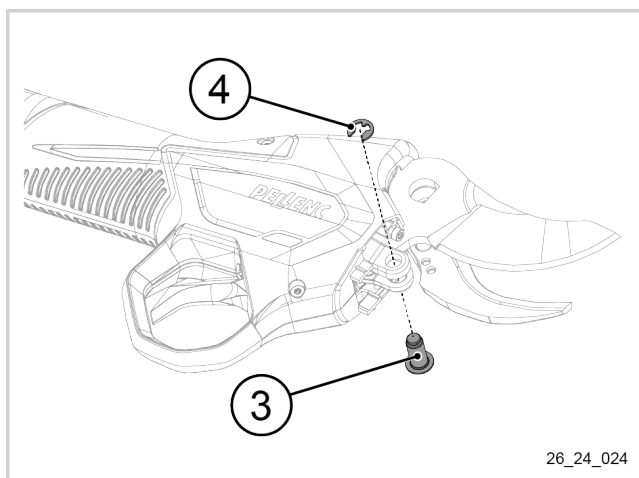
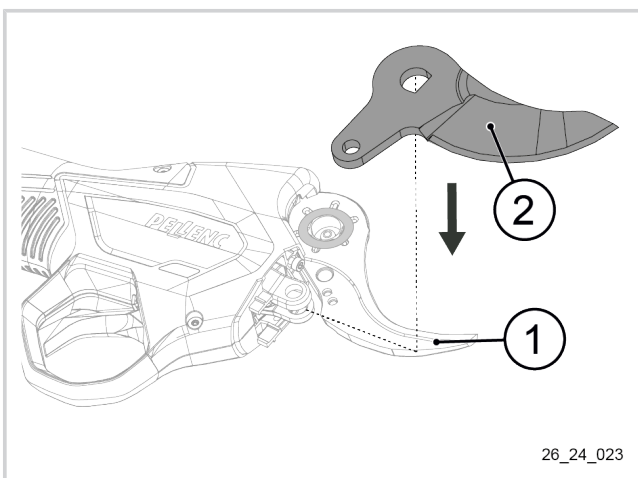
6.8.2. HET MES EN DE ASSEN INSTALLEREN

Opmerking

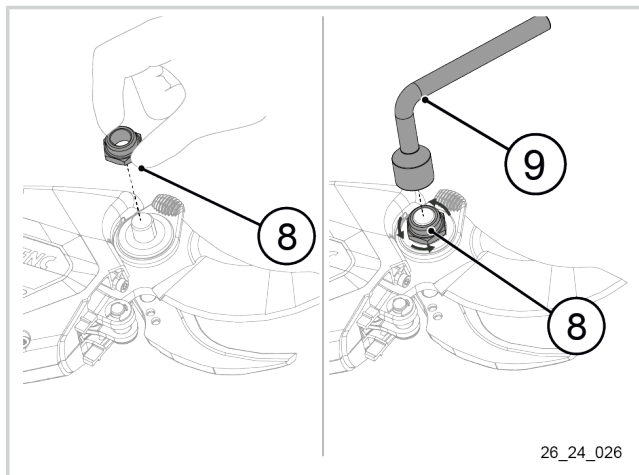
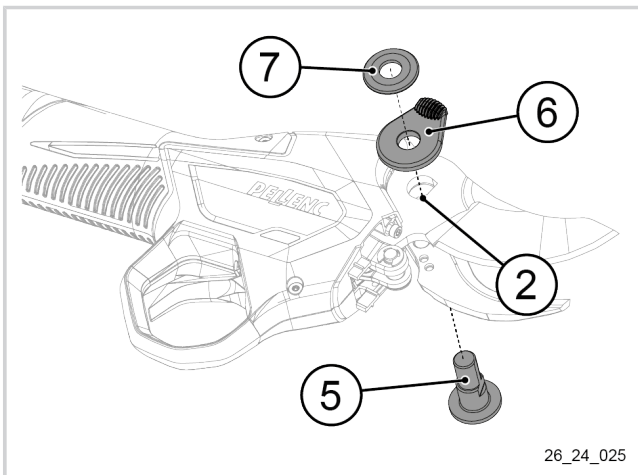
Voor het uitnemen van het mes, de assen en het vervangen van de versleten onderdelen, zie 6.8.1. Het mes en de assen verwijderen, bladzijde 32.

Alvorens het mes de assen van het gereedschap te plaatsen:

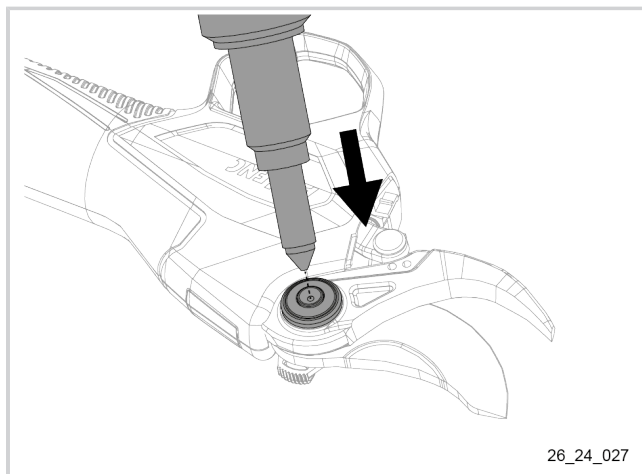
1. Controleer of het gereedschap is uitgeschakeld.
Zie 5.5. De snoeischaar uitschakelen, bladzijde 26.
2. Controleer of de accu is losgekoppeld van het gereedschap.
Zie 4.3. De accu loskoppelen van het gereedschap, bladzijde 17.



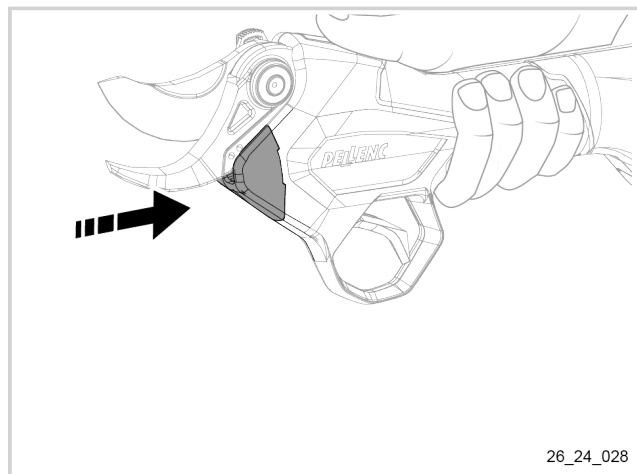
3. Met de meegeleverde tube smeermiddel het oppervlak van de haak (1) smeren dat in aanraking komt met het mes (2).
4. Het mes (2) op de haak (1) plaatsen.
5. De kraagbout (3) smeren met de meegeleverde tube smeermiddel.
6. De kraagbout (3) installeren op de afstelverbinding van het gereedschap.
7. Een nieuwe borgveer (4) plaatsen door deze met de scherpe rand naar buiten op de kraagbout (3) te installeren.



8. De stootkant van de mesas (5) samenbrengen met de aansluitvoorziening van het mes (2).
9. De mesas (5) installeren.
10. De stelring gekartelde stelring (6) terugplaatsen,
11. en vervolgens de sluitring (7).
12. De moer (8) op de mesas plaatsen.
13. De moer (8) aandraaien met behulp van de meegeleverde sleutel (9).
Zie 6.5. Het mes vastzetten, bladzijde 31.



14. De mesas (5) smeren.
Zie 6.6. Het mes smeren, bladzijde 31.



15. De onderhoudsklep (1) plaatsen.
16. De schroef plaatsen.
17. De schroef aandraaien tot een draaimoment van 0,6 N.m.

7. INCIDENTEN EN PROBLEMEN OPLOSSEN

7.1. OVERZICHT VAN INCIDENTEN EN STORINGEN



Let op

Probeer niet om zelf de “accupack” of de lader te openen of repareren.

Probleem	Vermoedelijke oorzaak	Controle	Mogelijke actie
Het gereedschap start niet	Het gereedschap is uitgeschakeld.	Controleer of het gereedschap ingeschakeld is.	Het gereedschap inschakelen.
	Batterij ontladen	Controleer of de accu niet volledig ontladen is.	Laad de accu op.
	Probleem in verband met de inschakeling/uitschakeling van Activ' Security en de aanwezigheid van PELLENC-handschoenen.	Controleer de activering van Activ' Security en/of de procedure voor de inschakeling van Activ' Security.	Zie 6.3.1. De werking van Activ' Security en het geleidingsvermogen van de handschoenen controleren, bladzijde 28.
	Slechte verbinding tussen het gereedschap en de accu	Controleer of het gereedschap is aangesloten op de accu.	Zie 4.2. De accu op het gereedschap aansluiten, bladzijde 17.
Het gereedschap maakt een abnormaal geluid	Interne defect	Erkende PELLENC-distributeur	Erkende PELLENC-distributeur.
Het gereedschap stopt tijdens het gebruik	Het gereedschap heeft zijn temperatuurlimiet bereikt	Temperatuur van het gereedschap abnormaal hoog.	Controleer of het gereedschap onder de aanbevolen omstandigheden is gebruikt. Zie 2. Veiligheid, bladzijde 7.
	Interne defect	Erkende PELLENC-distributeur	Erkende PELLENC-distributeur.
	Zet het gereedschap uit en vervolgens opnieuw aan. Als het gereedschap nog steeds niet opstart, zie dan onder "het gereedschap start niet" in deze tabel.		
Verlies van efficiëntie en/of zaagkwaliteit van het gereedschap	Mes niet efficiënt	Controleer de scherpte van het mes, de bevestiging van het mes, de smering van het mes en de kruishoek van de mes en de haak.	Zie 6. Service, bladzijde 27.
	De snoeidiameter komt niet overeen met de maximale capaciteit van de snoeischaar		Snoei takken die passen bij uw gereedschap.
	Accu gedeeltelijk ontladen	Controleer of de accu voldoende is opgeladen.	Laad de accu op.
Het gereedschap toont een foutcode	Zie 7.3. Overzicht van de codes van het statuslampje van de snoeischaar, bladzijde 37.		
Het mes opent zich niet meer in de tussenopening	Probleem met de modus	Controleer of u het gereedschap in de	Zie 5.3.2. De tussenopening van het mes, bladzijde 24.

Probleem	Vermoedelijke oorzaak	Controle	Mogelijke actie
		gebruiksmodus 'tussenopening' heeft gezet	
	Probleem met het aanraakgebied	Controleer het aanraakgebied	Zie 5.3.2. De tussenopening van het mes, bladzijde 24.
	Probleem hendel	Controleer de hendel	Zie 6.3.3. De starthendel controleren, bladzijde 29.

Indien het gereedschap niet werkt, breng het dan in zijn originele verpakking naar een erkende PELLENC-reparateur.

7.2. OVERZICHT VAN DE CODES VAN ACTIV' SECURITY-LED

Normale codes	
Opstarten	
Rood knipperend	• Wacht op initialiseren
Rood en (zwak) blauw licht	• Activ' Security geïnitieerd: gebruiker gedetecteerd op de pad en op de haak
Langzaam rood knipperend	• Activ' Security uitgeschakeld
Bediening	
Continu blauw	• Geen storing gedetecteerd: gebruiker gedetecteerd tussen de pad en de trekker
Blauw knipperend	• Geen storing en lage Activ' Security drempel: gebruiker gedetecteerd tussen de pad en de trekker
Langzaam rood knipperend en geluidssignaal	• Activ' Security uitgeschakeld
Codes bij Beschadigde modus	
Bediening	
Snel rood knipperend	• Gebrekkige schakeling tussen de haak en de trekkerkaart
Foutcodes	
Opstarten	
Rood en blauw knipperend	• In afwachting van initialisering en gebruiker gedetecteerd op de pad
Bediening	
Continu rood	• Gebruiker niet gedetecteerd op de pad of op de trekker
Continu rood en (zwak) blauw	• Storing gedetecteerd: gebruiker in aanraking met de haak en/of niet gedetecteerd op de pad
Continu rood en (zwak) blauw knipperend	• Storing gedetecteerd met de Activ' Security-onderdrempel: gebruiker in aanraking met de haak en/of niet gedetecteerd op de pad

7.3. OVERZICHT VAN DE CODES VAN HET STATUSLAMPJE VAN DE SNOEISCHAAR

Normale codes	
Bediening	
Groen knipperend	• De snoeischaar staat in stand-by
Continu groen	• De snoeischaar is actief

Foutcodes	
<p>Opmerking Bij een fout gaat het rode lampje heel snel knipperen, het groene lampje knippert een aantal keer afhankelijk van de fout.</p>	
1 keer knipperend groen lampje	• Overspanning of onderspanning van de snoeischaar
2 keer knipperend groen lampje	• Storing gedetecteerd van de positie van de trekker
3 keer knipperend groen lampje	• Storing gedetecteerd van de draaiing van de motor
4 keer knipperend groen lampje	• Storing gedetecteerd van de sensor van de positie van de kogelmoer
5 keer knipperend groen lampje	• Oververhitting van het gereedschap
6 keer knipperend groen lampje	• De printplaat is beschadigd. Dit kan zich slechts bij de start voordoen
7 keer knipperend groen lampje	• Storing gedetecteerd met Activ' Security
8 keer knipperend groen lampje	• Storing gedetecteerd met de software

8. OPSLAG EN TRANSPORT

8.1. OPSLAG

1. Zet het gereedschap uit.
Zie de instructies van de accu.
2. De accu van het gereedschap loskoppelen.
Zie 4.3. De accu loskoppelen van het gereedschap, bladzijde 17.
3. De snoeischaar reinigen.
Zie 6.7. Het gereedschap reinigen, bladzijde 31.
4. De snoeischaar in het transportkoffertje bewaren beschut tegen warmte, stof en vocht.
5. De accu opslaan.
Zie de instructies van de accu.

Opmerking


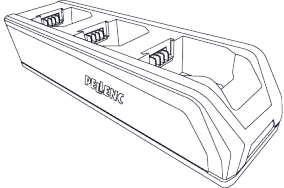
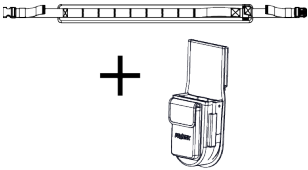
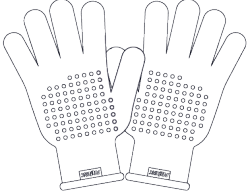
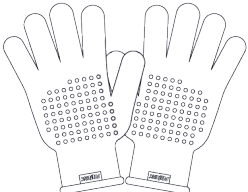
Het is mogelijk om, buiten het seizoen, een revisie van de snoeischaar te laten uitvoeren bij een erkende reparateur. Raadpleeg een erkende distributeur voor meer informatie of neem contact op met PELENC.

9. ACCESSOIRES EN VERBRUIKSGOEDEREN

9.1. MEEGELEVERDE ACCESSOIRES

Voor de lijst van meegeleverde accessoires bij het gereedschap, zie 4.1. Inhoud van de koffer, bladzijde 17.

9.2. OPTIONELE ACCESSOIRES

Benaming	Referentie	
Accu Alpha Lite	57301	 <small>26_24_033</small>
Lader Alpha Lite "3 accu's"	57299	 <small>26_24_036</small>
Draagkit C3X	57298	 <small>26_24_035</small>
Activ' Security Comfort-handschoenen	164452	 <small>26_24_034</small>
Activ' Security Vegetatie-handschoenen	164453	 <small>26_24_034</small>

9.3. VERBRUIKSARTIKELEN

Benaming	Referentie
Slijpsteen	02322
Tube met vet	170755
Messenset C35	159025
Veermessenset C35 = € 34,20 excl.btw	159029
Onderhoudsset C3X	176945

10. GARANTIES

10.1. ALGEMENE GARANTIES VAN

10.1.1. WETTELIJKE GARANTIE

10.1.1.1. GARANTIE TEGEN VERBORGEN GEBREKEN

Onafhankelijk van de contractuele garantie als bepaald bij artikel II, bepaalt artikel 1641 van het Franse burgerlijk wetboek (Code civil) dat "de verkoper verplicht is garantie te geven op verborgen gebreken van het verkochte goed die het ongeschikt maken voor het gebruik waarvoor het is bedoeld, of dat gebruik zodanig verminderen dat de koper het niet zou hebben gekocht of een lagere prijs zou hebben betaald indien hij van deze gebreken op de hoogte zou zijn geweest".

Artikel 1648 van het Franse burgerlijk wetboek: "Rechtsvorderingen gebaseerd op koopvernietigende gebreken moeten binnen twee jaar na het ontdekken van het gebrek aanhangig worden gemaakt. "

10.1.1.2. WETTELIJKE CONFORMITEITSGARANTIE

Artikel L.217-4 van de Franse consumentenwet (Code de la consommation): "De verkoper levert een zaak in overeenstemming met de overeenkomst en is aansprakelijk voor conformiteitsgebreken die op het moment van levering bestaan.

Hij is ook verantwoordelijk voor conformiteitsgebreken veroorzaakt door verpakking, instructies voor de montage of de installatie, als de verkoper hiervoor krachtens het contract verantwoordelijk is of als deze onder zijn verantwoordelijkheid is uitgevoerd.

Artikel L.217-5 van de Franse consumentenwet: "De zaak is conform met de overeenkomst":

1. Als hij geschikt is voor het gebruik dat doorgaans van een dergelijke zaak mag worden verwacht en, indien van toepassing:
 - als hij overeenkomt met de beschrijving die door de verkoper wordt gegeven en de eigenschappen bezit die hij aan de koper heeft laten zien in de vorm van een monster of een model;
 - als hij de eigenschappen vertoont die een koper wettelijk mag verwachten gezien de publieke verklaringen van de verkoper, de fabrikant of zijn vertegenwoordiger, met name in reclames of op de etiketten;
2. Of als het eigenschappen vertoont die in onderlinge overeenstemming door de partijen zijn bepaald of geschikt is voor elk door de koper gewenst bijzonder gebruik dat ter kennis is gebracht aan de verkoper en door laatstgenoemde is geaccepteerd.

Artikel L.217-12 van de Franse consumentenwet: "rechtsvorderingen die voortvloeien uit conformiteitsgebreken verlopen twee jaar vanaf de levering van het goed".

10.1.2. CONTRACTUELE GARANTIE VAN PELENC

10.1.2.1. INHOUD

10.1.2.1.1. ALGEMEEN

Naast de wettelijke garanties profiteren de klant-gebruikers van de contractuele garantie op de PELENC-producten die de ruil en de vervanging van de erkende onderdelen buiten gebruik dekken, bij een defect bij de verwerking, bij een defect van de montage of bij tekortkoming van het materiaal, ongeacht de oorzaak.

De garantie vormt een onlosmakelijk geheel met het product dat wordt verkocht door PELLENC.

10.1.2.1.2. ONDERDELEN

De contractuele garantie dekt ook de originele PELLENC-onderdelen, exclusief manuren en met uitzondering van bepaalde onderdelen die met elk product wordt meegeleverd.

10.1.2.2. DUUR VAN DE GARANTIE

10.1.2.2.1. ALGEMEEN

PELLENC producten zijn gegarandeerd onder de contractuele garantie vanaf de levering aan de gebruikende klant gedurende een periode van twee (2) jaar voor de producten die zijn aangesloten op een accu van PELLENC en voor een duur van één (1) jaar met betrekking tot andere PELLENC-producten.

10.1.2.2.2. ONDERDELEN

Voor PELLENC-onderdelen die zijn vervangen in het kader van de garantie op het product, geldt vanaf de levering van het PELLENC product aan de klant-gebruiker de contractuele garantie van een periode van twee (2) jaar voor producten die aangesloten zijn op een PELLENC accu, en van een periode van een (1) jaar voor de overige PELLENC-producten.

In het geval van producten die op een PELLENC-accu zijn aangesloten, is op de onderdelen die in het kader van de garantie op het product na de 12e gebruiksmaand worden vervangen, een garantie van toepassing van een periode van een (1) jaar.

10.1.2.2.3. UITSLUITING VAN GARANTIE

Uitgesloten van de contractuele garantie zijn producten die zijn ingezet voor abnormaal gebruik of producten die in omstandigheden en voor doeleinden zijn gebruikt die afwijken van die, waarvoor ze gemaakt zijn, in het bijzonder bij niet-naleving van de voorwaarden in de gebruiksaanwijzing.

De garantie is ook niet van toepassing in geval van schokken, vallen, nalatigheid, gebrek aan toezicht of onderhoud of in geval van transformatie van het product. Eveneens zijn van garantie uitgesloten de producten die door de klant-gebruiker zijn aangetast, veranderd of gewijzigd.

Niet-slijtvaste onderdelen en/of verbruiksgoederen vallen niet onder de garantie.

10.1.2.3. IMPLEMENTATIE VAN DE COMMERCIËLE GARANTIE

10.1.2.3.1. INGEBRUIKNAME VAN HET PRODUCT EN VERKLARING VAN INGEBRUIKNAME

Uiterlijk acht dagen na overdracht van het goed aan de klant, moet de VERDELER het digitale formulier van verklaring van ingebruikname invullen, zodat deze op de site www.pellenc.com, rubriek «Extranet toegang», menu «Pellenc Extranet-Service » kan worden geactiveerd met de vooraf door PELLENC verstrekte toegangscode.

Indien dit niet gebeurt is de melding van ingebruikstelling niet rechtsgeldig en is de commerciële garantie van PELLENC niet van toepassing, met als gevolg dat de DEALER alleen de financiële lasten moet opbrengen, zonder dat hij de kosten van zijn interventie uit hoofde van de garantie aan de klant-gebruiker kan doorberekenen.

De DEALER verbindt zich er tevens toe om de bij het product geleverde garantiekaart of het garantie- en ingebruikstellingscertificaat in te vullen voor de machines met eigen aandrijving, nadat hij deze door de klant-gebruiker heeft laten ondertekenen en dateren.

10.1.3. KLANTENSERVICE TEGEN BETALING**10.1.3.1. ALGEMEEN**

Mankementen, storingen of breuk als gevolg van verkeerd gebruik, nalatigheid of slecht onderhoud door de klant-gebruiker, maar ook mankementen als gevolg van normale slijtage van het product, vallen onder service tegen betaling, zelfs tijdens de wettelijke en contractuele garantieperiode. Tot diensten die onder service na aankoop vallen behoren eveneens reparaties die buiten de wettelijke en contractuele garantie vallen, zoals onderhoud, afstelling, alle soorten diagnoses en schoonmaakbeurten. Deze lijst is niet uitputtend.

10.1.3.2. SLIJTAGE- EN VERBRUIKSONDERDELEN

Slijtage- en verbruiksonderdelen vallen eveneens onder de dienst na aankoop.

10.1.3.3. ONDERDELEN

De service na aankoop dekt ook originele PELENC-onderdelen, exclusief manuren en buiten de wettelijke of contractuele garantieperiode.

Bij vervanging van originele PELENC-onderdelen in het kader van service na aankoop is een contractuele garantie van een jaar van toepassing, gerekend vanaf de montagedatum.

11. CONFORMITEITSVERKLARINGEN

11.1. **CE** CONFORMITEITSVERKLARING: C3X

FABRIKANT / PERSOON GEMACHTIGD OM HET TECHNISCHE DOSSIER OP TE STELLEN	PELENC
ADRES	Quartier Notre-Dame - 84120 Pertuis (France)

Hiermee verklaren we dat de hierna vermelde machine:

GENERIEKE BENAMING	Snoeischaar		
FUNCTIE	BESTEMD VOOR SNOEIWERK		
HANDELSNAAM	C3X		
TYPE	C3X		
MODEL	C3X		
SERIENUMMER	26X00001 - 26X9999	26Y00001 - 26Y49999	26Z00001 - 26Z49999

Deze conformiteitsverklaring wordt afgegeven onder volledige verantwoordelijkheid van de fabrikant.

Het doel van de hierboven beschreven verklaring is in overeenstemming met de toepasselijke harmonisatiewetgeving van de EU:

- Richtlijn 2006/42/EG
 - EN 62841-1:2015 + A11:2022
- REACH-Verordening No 1907/2006
- Richtlijn 2014/30/EU
 - EN IEC 55014-1:2021
 - EN IEC 55014-2:2021
- Richtlijn 2011/65/EU
- Richtlijn 2012/19/EU

Ondertekend voor en namens:

Simon BARBEAU

ALGEMEEN DIRECTEUR



PERTUIS, 18/04/2024

PELENC

   www.pellenc.com

PELENC
Quartier Notre Dame - 84120 Pertuis (France)

