

ITA

Traduzione del manuale originale

Manuale originale



FORBICI C3X

Manuale di istruzioni

26_176804-B
06/2024

PRIMA DELL'USO, LEGGERE ATTENTAMENTE LA GUIDA PER L'USO

INDICE

1. INTRODUZIONE	5
2. SICUREZZA	6
2.1. USI PREVISTI	6
2.2. AVVERTENZE GENERALI DI SICUREZZA PER L'APPARECCHIO ELETTRICO	6
2.2.1. SICUREZZA DELLA ZONA DI LAVORO	6
2.2.2. SICUREZZA ELETTRICA	6
2.2.3. SICUREZZA DELLE PERSONE	7
2.2.4. USO E MANUTENZIONE DELL'ELETTROUTENSILE	7
2.2.5. USO DEGLI UTENSILI A BATTERIA E PRECAUZIONI D'USO	8
2.2.6. MANUTENZIONE	8
2.2.7. GESTIONE DEL RICICLO E DEL RECUPERO DEI RIFIUTI DELL'UTENSILE	8
2.3. MISURE DI SICUREZZA LEGATE ALL'UTILIZZO DELLA BATTERIA E DEI CARICABATTERIE PELLENC	8
2.4. AVVERTENZE DI SICUREZZA PER LA FORBICE ELETTRONICA	9
2.5. ISTRUZIONI DI SICUREZZA PER L'USO DELLA BATTERIA	9
2.6. MISURE DI SICUREZZA LEGATE ALL'USO DEL CARICABATTERIE "PELENC"	10
2.7. SEGNALI DI SICUREZZA	11
2.8. DISPOSITIVI DI PROTEZIONE INDIVIDUALE	12
3. DESCRIZIONE E CARATTERISTICHE TECNICHE	13
3.1. DESCRIZIONE DELL'UTENSILE	13
3.2. CARATTERISTICHE TECNICHE	14
3.2.1. CARATTERISTICHE GENERALI DELL'UTENSILE	14
3.2.2. COMPATIBILITÀ TESTE DI TAGLIO	14
3.2.3. COMPATIBILITÀ BATTERIE E CARICABATTERIE	14
3.2.4. VALORI DI EMISSIONI VIBRAZIONI E RUMOROSITÀ	14
3.3. PRESENTAZIONE DI ACTIV' SECURITY	15
4. MESSA IN SERVIZIO	16
4.1. CONTENUTO DELLA VALIGETTA	16
4.2. COLLEGAMENTO DELLA BATTERIA ALL'UTENSILE	16
4.3. SCOLLEGAMENTO DELLA BATTERIA DALL'UTENSILE	16
4.4. PRIMA MESSA IN SERVIZIO	17
5. UTILIZZO	18
5.1. "ACTIV' SECURITY" DISATTIVATO	18
5.1.1. ACCENSIONE DELL'UTENSILE CON "ACTIV' SECURITY" DISATTIVATO	18
5.1.2. ATTIVAZIONE DI "ACTIV' SECURITY"	19
5.2. ACTIV' SECURITY ATTIVATO	20
5.2.1. ACCENSIONE DELL'UTENSILE "ACTIV' SECURITY" ATTIVATO	20
5.2.2. DISATTIVARE "ACTIV' SECURITY"	21
5.3. APERTURA DELLA LAMA	22

5.3.1. APERTURA COMPLETA DELLA LAMA METTERE LA LAMA IN TOTALE APERTURA PRIMA DI QUALSIASI OPERAZIONE DI MANUTENZIONE	22
5.3.2. APERTURA PARZIALE DELLA LAMA	23
5.4. PASSAGGIO IN STANDBY DELLE FORBICI	24
5.5. MESSA FUORI TENSIONE DELLE FORBICI	25
6. MANUTENZIONE	26
6.1. FREQUENZA DELLE OPERAZIONI	26
6.2. RACCOMANDAZIONI DI MANUTENZIONE	27
6.3. VERIFICA	27
6.3.1. VERIFICA DEL FUNZIONAMENTO DI "ACTIV' SECURITY" E DELLA CONDUTTIVITÀ DEI GUANTI	27
6.3.2. VERIFICA VISIVAMENTE LO STATO GENERALE DELL'UTENSILE	28
6.3.3. VERIFICA DEL GRILLETTO DI AZIONAMENTO	28
6.4. AFFILATURA DELLA LAMA	29
6.5. REGOLAZIONE DEL SERRAGGIO DELLA LAMA	30
6.6. LUBRIFICAZIONE DELLA LAMA	30
6.7. PULIZIA DELL'UTENSILE	30
6.8. SOSTITUZIONE DELLA LAMA O DEI PERNI	31
6.8.1. SMONTAGGIO DELLA LAMA E DEI PERNI	31
6.8.2. MONTAGGIO DELLA LAMA E DEI RELATIVI PERNI	32
7. INCIDENTI E RICERCA E RISOLUZIONE GUASTI	34
7.1. TABELLA DEGLI INCIDENTI E DEI GUASTI	34
7.2. RIEPILOGO DEI CODICI DEL LED "ACTIV' SECURITY"	35
7.3. RIEPILOGO DEI CODICI DELLA SPIA DI STATO DELLE FORBICI	36
8. STOCCAGGIO E TRASPORTO	37
8.1. STOCCAGGIO	37
9. ACCESSORI E MATERIALI DI CONSUMO	38
9.1. ACCESSORI INCLUSI	38
9.2. ACCESSORI OPZIONALI	38
9.3. MATERIALI DI CONSUMO	39
10. LE GARANZIE	40
10.1. GARANZIE GENERALI	40
10.1.1. GARANZIA LEGALE	40
10.1.2. GARANZIA COMMERCIALE PELENC	40
10.1.3. ASSISTENZA POST-VENDITA A PAGAMENTO	41
11. DICHIARAZIONI DI CONFORMITÀ	43
11.1. DICHIARAZIONE  DI CONFORMITÀ : C3X	43

1. INTRODUZIONE

Gentile cliente,

Grazie per avere acquistato il Forbici C3X. Se usata e conservata correttamente, l'apparecchiatura garantisce la piena soddisfazione delle esigenze del cliente per molti anni.



Avvertimento

In conformità con le leggi sulla responsabilità relative ai prodotti, non siamo responsabili per i danni causati dal nostro prodotto nel caso in cui il prodotto includa un accessorio che non proviene dal produttore o non è approvato dal produttore. L'uso di qualsiasi altro accessorio può aumentare il rischio di lesioni.



Avvertimento

Questo apparecchio contiene numerosi materiali valorizzabili o riciclabili. Affidare l'apparecchio al proprio rivenditore o, in alternativa, a un centro servizi autorizzato affinché venga riciclato.



Prendere visione delle normative vigenti nel proprio paese in materia di protezione dell'ambiente in relazione alla propria attività.



Avvertimento

È obbligatorio prendere visione PER INTERO della presente guida utilizzatore prima di utilizzare l'apparecchio o di procedere con le operazioni di manutenzione. Attenersi scrupolosamente alle istruzioni e illustrazioni presentate in questo documento.


La presente guida utente contiene una serie di indicazioni e di informazioni intitolate: NOTA, IMPORTANTE, AVVISO e AVVERTENZA.

Le indicazioni contrassegnate dalla dicitura "NOTA" segnalano le informazioni aggiuntive.

Le indicazioni contrassegnate dalla dicitura "IMPORTANTE" avvertono l'utilizzatore di un rischio potenziale per il prodotto.

Le indicazioni contrassegnate dalla dicitura "ATTENZIONE" avvertono l'utilizzatore di una situazione potenzialmente pericolosa che, se non evitata, potrebbe provocare lesioni non gravi.

Le indicazioni contrassegnate dalla dicitura "AVVERTENZA" avvertono l'utilizzatore di una situazione potenzialmente pericolosa che, se non evitata, provoca la morte o lesioni gravi.

L'indicazione  segnala che, in caso di mancato rispetto delle procedure o delle istruzioni, i danni non saranno coperti dalla garanzia e le spese di riparazione saranno a carico del proprietario.

Inoltre, l'utensile riporta una serie di segnali di sicurezza che ricordano le istruzioni da seguire in materia di sicurezza. Individuare e leggere tali segnali prima di utilizzare l'utensile. Sostituire immediatamente qualsiasi segnale parzialmente illeggibile o danneggiato.

Fare riferimento a 2.7. Segnali di sicurezza, pagina 11 per lo schema di localizzazione dei segnali di sicurezza apposti sull'utensile.

Nessuna parte del presente manuale può essere riprodotta senza l'autorizzazione scritta della società PELENC. Le illustrazioni presenti in questo manuale sono fornite a titolo indicativo e non sono contrattuali. La società PELENC si riserva il diritto di apportare ai propri prodotti tutte le modifiche o le migliorie ritenute necessarie senza

doverle comunicare ai clienti già in possesso di un modello simile. Il presente manuale costituisce parte integrante dell'utensile e deve essere ceduto insieme allo stesso.

2. SICUREZZA

2.1. USI PREVISTI

- Le Forbici C3X sono destinate alla potatura viticola, arboricola, olivicola e per la manutenzione degli spazi verdi sino a un diametro di 35 mm.
- Le Forbici C3X devono essere utilizzate da terra o da una piattaforma adatta completamente stabile e sicura.
- Le Forbici C3X sono destinate a essere utilizzate esclusivamente all'aperto.
- Sulle Forbici C3X è autorizzata l'installazione esclusiva di ricambi originali o approvati dal costruttore (kit lame, ad esempio).
- Non è previsto alcun altro utilizzo dell'utensile.
- La società PELENC declina ogni responsabilità in caso di danni derivanti da uso improprio e diverso da quello previsto.
- L'utilizzatore è responsabile di qualsiasi incidente derivante da una modifica non autorizzata dell'utensile.
- La società PELENC declina altresì ogni responsabilità in caso di danni generati dall'uso di pezzi o accessori non originali.

2.2. AVVERTENZE GENERALI DI SICUREZZA PER L'APPARECCHIO ELETTRICO



Avvertimento

Leggere tutte le avvertenze di sicurezza, le istruzioni, le illustrazioni e le specifiche fornite con l'elettro utensile. Il mancato rispetto delle istruzioni elencate di seguito può provocare scosse elettriche, incendi e/o lesioni gravi.

Nota

Conservare tutte le avvertenze e tutte le istruzioni per poterle consultare successivamente.

Il termine "apparecchio elettrico" negli avvertimenti fa riferimento esclusivamente all'apparecchio elettrico alimentato da rete (con cavo di alimentazione) o all'apparecchio elettrico alimentato da batteria (senza cavo di alimentazione).

2.2.1. SICUREZZA DELLA ZONA DI LAVORO

1. **Mantenere la zona di lavoro pulita e ben illuminata.** Le aree in disordine o buie favoriscono gli incidenti.
2. **Non utilizzare elettro utensili in atmosfere esplosive, ad esempio in presenza di liquidi infiammabili, gas o polveri.** Gli elettro utensili producono scintille che potrebbero infiammare le polveri o i fumi.
3. **Tenere lontani i bambini e le persone presenti durante l'uso dell'elettro utensile.** Le distrazioni possono far perdere il controllo dell'apparecchio.

2.2.2. SICUREZZA ELETTRICA

1. **È necessario che le spine dell'apparecchio elettrico siano adatte alla presa. Non modificare mai, in alcuno modo, la spina. Non usare adattatori con elettro utensili collegati a terra.** L'utilizzo di spine non modificate e di prese adattate riducono il rischio di scosse elettriche.
2. **Evitare qualsiasi contatto del corpo con superfici collegate a terra quali tubi, radiatori, fornelli e frigoriferi.** Esiste un rischio superiore di scossa elettrica se il proprio corpo è collegato a terra.
3. **Non esporre gli elettro utensili a pioggia o umidità.** La penetrazione d'acqua all'interno di un apparecchio aumenta il rischio di scossa elettrica (ad eccezione degli utensili per i quali è specificato un indice di protezione "IP").

4. **Non maltrattare il cavo. Non usare mai il cavo per trasportare, tirare o scollegare l'elettrotensile. Mantenere il cavo lontano da fonti di calore, lubrificanti, spigoli o parti in movimento.** Cavi danneggiati o aggrovigliati aumentano il rischio di scosse elettriche.
5. **Quando si utilizza un elettrotensile all'esterno, utilizzare una prolunga adatta all'uso esterno.** L'utilizzo di un cavo apposito per uso in esterno riduce il rischio di scosse elettriche.
6. **Se è inevitabile l'utilizzo di un elettrotensile in un luogo umido, usare un alimentatore protetto da un dispositivo a corrente differenziale residua (DDR).** L'utilizzo di un DDR riduce il rischio di scosse elettriche.

2.2.3. SICUREZZA DELLE PERSONE

1. **Prestare attenzione, osservare il proprio lavoro e dimostrare buon senso nell'uso dell'apparecchio. Non utilizzare un elettrotensile quando si è stanchi o sotto l'influenza di stupefacenti, alcol o medicinali.** Un momento di disattenzione durante l'uso di un elettrotensile può causare gravi lesioni.
2. **Utilizzare i dispositivi di protezione individuale (DPI). Indossare sempre una protezione per gli occhi.** I dispositivi di protezione individuale (DPI), quali maschere per polveri, calzature infortunistiche antiscivolo, caschi o protezioni acustiche, usati in condizioni appropriate riducono le lesioni.
3. **Evitare qualsiasi avvio inatteso. Accertarsi che l'interruttore sia in posizione OFF prima di collegare l'apparecchio alla rete elettrica e/o al gruppo batteria, di raccoglierlo o di trasportarlo.** Trasportare gli elettrotensili tenendo il dito sull'interruttore o collegare gli elettrotensili il cui interruttore è in posizione ON può causare incidenti.
4. **Togliere eventuali chiavi di regolazione prima di avviare l'elettrotensile.** Una chiave lasciata inserita in una parte rotante dell'elettrotensile può causare lesioni.
5. **Non precipitarsi. Mantenere una posizione e un equilibrio adeguati in qualunque momento.** Ciò consentirà un miglior controllo dell'elettrotensile in situazioni inaspettate.
6. **Vestirsi in modo adeguato. Non indossare indumenti ampi o gioielli. Tenere i capelli, gli indumenti e i guanti lontano dalle parti in movimento.** Indumenti ampi, gioielli o capelli lunghi potrebbero rimanere impigliati nelle parti in movimento.
7. **Se sono stati forniti dei dispositivi per il collegamento ad apparecchi di estrazione e recupero delle polveri, assicurarsi che siano collegati e correttamente utilizzati.** L'utilizzo di raccoglitori di polvere può ridurre i rischi dovuti alle polveri.
8. **Prestare attenzione e non trascurare i principi di sicurezza dell'utensile perché si è abituati a utilizzarlo.** Una disattenzione della durata di una frazione di secondo può provocare lesioni gravi.

2.2.4. USO E MANUTENZIONE DELL'ELETTROTENSILE

1. **Non forzare l'elettrotensile. Utilizzare l'elettrotensile adeguato all'applicazione specifica.** L'elettrotensile adeguato consente di realizzare il lavoro al meglio e in modo più sicuro, al regime per il quale è stato costruito.
2. **Non usare l'elettrotensile se l'interruttore non consente di passare dallo stato di avvio allo stato di arresto e viceversa.** Qualsiasi elettrotensile che non può essere comandato dall'interruttore è pericoloso e deve essere riparato.
3. **Scollegare la spina dalla fonte d'alimentazione e/o togliere il blocco batterie, se rimovibile, prima di qualsiasi regolazione o sostituzione di accessori o prima di riporre l'apparecchio elettrico.** Tali misure di sicurezza preventive ridurranno il rischio di avvio accidentale dell'elettrotensile.
4. **Conservare gli elettrotensili spenti e fuori dalla portata dei bambini e non consentire a persone che non conoscono l'elettrotensile o le presenti istruzioni di farlo funzionare.** Gli elettrotensili sono pericolosi se utilizzati da persone senza esperienza.
5. **Avere cura di eseguire la corretta manutenzione degli elettrotensili e degli accessori. Verificare che non vi sia uno scorretto allineamento o blocco delle parti mobili, pezzi danneggiati o qualsiasi altra condizione che potrebbe compromettere il funzionamento dell'elettrotensile. In caso di danni, far riparare l'elettrotensile prima di usarlo.** Molti incidenti sono dovuti a elettrotensili non mantenuti correttamente.
6. **Mantenere affilati e puliti gli utensili di taglio.** Gli utensili di taglio che vengano mantenuti correttamente affilati si inceppano con minore facilità e risultano più facili da controllare.
7. **Usare l'elettrotensile, gli accessori, le lame, ecc... conformemente alle presenti istruzioni, tenendo conto delle condizioni di lavoro e del lavoro da realizzare.** L'uso dell'elettrotensile per operazioni diverse da quelle previste potrebbe creare situazioni pericolose.

8. **È necessario che le impugnature e le superfici di presa restino asciutte, pulite e prive di olio e di grasso.** Le impugnature e le superfici di presa scivolose rendono impossibile maneggiare e controllare l'apparecchio in totale sicurezza nelle situazioni inaspettate.

2.2.5. USO DEGLI UTENSILI A BATTERIA E PRECAUZIONI D'USO

1. **Ricaricare esclusivamente utilizzando il caricabatterie specificato dal fabbricante.** Un caricabatteria adatto a un tipo di blocco batterie può creare un rischio di incendio se utilizzato per un altro tipo di blocco batterie.
2. **Utilizzare gli elettrooutensili esclusivamente con gli appositi blocchi batteria.** L'utilizzo di qualsiasi altro blocco batterie può comportare un rischio di lesioni e di incendio.
3. **Quando un blocco batterie non viene usato, conservarlo lontano da qualsiasi altro oggetto metallico, come ad esempio graffette, monete, chiavi, chiodi, viti o altri oggetti di piccole dimensioni che possono creare una connessione da un morsetto all'altro.** Il corto-circuito dei terminali batteria tra loro può causare ustioni o incendio.
4. **In caso di cattive condizioni, potrebbe fuoriuscire del liquido dalla batteria; evitare qualsiasi contatto. In caso di contatto accidentale, sciacquare con acqua. Se il liquido entra a contatto con gli occhi, rivolgersi immediatamente ad un medico.** Il liquido che fuoriesce dalle batterie può causare irritazioni o ustioni.
5. **Non utilizzare un blocco batterie o un utensile a batteria in caso di danni o modifiche.** Le batterie danneggiate o modificate possono avere un comportamento imprevedibile e causare un incendio, un'esplosione o un rischio di lesione
6. **Non utilizzare un blocco batterie o un utensile a batteria in presenza di fuoco o temperatura eccessiva.** L'esposizione al fuoco o a una temperatura superiore a 130 °C (o 265 °F) può provocare un'esplosione
7. **Seguire tutte le istruzioni di carica e non caricare il blocco batterie o l'utensile a batteria fuori dall'intervallo di temperatura specificata nelle istruzioni.** Una carica non corretta o il funzionamento a una temperatura fuori dall'intervallo specificato di temperature può danneggiare la batteria e aumentare il rischio di fuoco

2.2.6. MANUTENZIONE

1. **Affidare la manutenzione dell'apparecchio ad un riparatore qualificato che utilizzi esclusivamente pezzi di ricambio identici.** In questo modo si assicura la sicurezza dell'elettrooutensile.
2. **Non effettuare mai interventi di manutenzione su blocchi batterie danneggiati.** La manutenzione dei blocchi batterie deve essere eseguita esclusivamente dal fabbricante o da fornitori di servizio autorizzati.

2.2.7. GESTIONE DEL RICICLO E DEL RECUPERO DEI RIFIUTI DELL'UTENSILE

1. **Quando l'utensile arriva a fine vita, PELENC tiene a disposizione la scheda di fine vita delle apparecchiature** La scheda di fine vita fornisce istruzioni per il ritiro dei componenti in tutta sicurezza.

2.3. MISURE DI SICUREZZA LEGATE ALL'UTILIZZO DELLA BATTERIA E DEI CARICABATTERIE PELENC

Nota

Il manuale di istruzioni della batteria



Avvertimento

Leggere tutte le avvertenze di sicurezza e tutte le istruzioni. Conservare tutte le avvertenze e tutte le istruzioni in modo che sia possibile consultarli successivamente.

2.4. AVVERTENZE DI SICUREZZA PER LA FORBICE ELETTRONICA

Quest'apparecchio non è previsto per essere utilizzato da persone (compresi i bambini) le cui capacità fisiche, sensoriali o mentali siano ridotte o da persone prive di esperienza o conoscenze, salvo se queste ultime hanno potuto usufruire tramite una persona responsabile della loro sicurezza, di sorveglianza o di istruzioni preliminari.



Avvertimento

Leggere attentamente tutte le istruzioni su "Activ' Security" delle Forbici C3X prima dell'uso, vedere 5.1. "Activ' Security" disattivato, pagina 18.

1. Non modificare mai il connettore in alcun modo.
2. Questo apparecchio può causare gravi infortuni. Leggere attentamente le istruzioni relative alla corretta manipolazione, alla messa in servizio, alla manutenzione, all'avvio e all'arresto. Prendere familiarità con tutti i comandi e con l'utilizzo corretto.
3. Quando l'utensile non viene utilizzato, rimuovere sempre la batteria (il LED dell'utensile deve essere spento).
4. Non lasciare l'utensile nella terra o esposto alle intemperie.
5. Prima di avviare l'apparecchio, accertarsi che la lama non sia a contatto con alcun oggetto.
6. Non usare mai l'apparecchio se danneggiato, mal regolato o montato in modo incompleto.
7. Non togliere o inibire per alcun motivo un dispositivo di sicurezza. Far riparare le sicurezze di malfunzionamento.
8. Non disaccoppiare la batteria dall'utensile senza avere preventivamente spento l'utensile.
9. Non smontare l'utensile
10. Non provare a tagliare legna con sezione troppo grande o altri materiali diversi dal legno.
11. Effettuare una prova prima di utilizzare l'utensile per verificarne il buon funzionamento.

2.5. ISTRUZIONI DI SICUREZZA PER L'USO DELLA BATTERIA

1. In caso di non utilizzo del gruppo batteria, conservarlo lontano da altri oggetti metallici come graffette, monete, chiavi, chiodi, viti o altri piccoli oggetti metallici che possono creare una connessione da un morsetto all'altro. Creare un cortocircuito tra i morsetti delle batterie può causare bruciature o un incendio.
2. Tenere la batteria fuori dalla portata dei bambini e su un supporto non combustibile.
3. Non ostacolare il raffreddamento dell'apparecchio.
4. Non usare o lasciare la batteria vicino a una fonte di calore (> 60 °C).
5. Non lasciare la batteria esposta ai raggi del sole.
6. Non esporre la batteria a microonde e ad alta pressione.
7. Non immergere la batteria nell'acqua.
8. Il caricamento della batteria deve essere effettuato in un locale ben aerato e asciutto con temperatura compresa tra 10 °C e 25 °C massimo, e al riparo dall'umidità.
9. Qualora non venga utilizzata per 10 giorni, la batteria si scarica automaticamente fino a raggiungere la percentuale di carica di riposo per poi mettersi in stand-by. La batteria si riscalda durante questa fase.¹
10. Nel tempo, la capacità della batteria diminuisce. Quando la batteria raggiunge la metà della sua autonomia originale, è opportuno sostituirla.
11. La batteria può perdere dall'1 al 4% della sua capacità quando è esposta a una temperatura superiore o pari a 55° per una settimana.
12. Il luogo in cui viene effettuato il caricamento deve essere munito di un estintore di classe D (per incendi di metalli) funzionante.
13. Nell'ambito di una spedizione dell'utensile completo o della batteria, rispettare le norme vigenti.
 - Utensile completo con batteria: prodotto classificato UN3481 classe 9.
 - Batteria separata: prodotto classificato UN3480 classe 9.
14. L'uso di una batteria diversa da quella fornita da Pellenc S.A.S. è pericoloso (rischio di gravi lesioni corporali). In questo caso, Pellenc S.A.S. declina qualsiasi responsabilità.
15. La batteria deve essere protetta da qualsiasi urto e deve essere sistemata e bloccata adeguatamente durante le fasi di trasporto.
16. In caso di fumo sospetto, porre la batteria all'esterno del locale di caricamento o del veicolo di trasporto, il più lontano possibile da qualsiasi materia combustibile.

¹Ad eccezione delle batterie Alpha Lite, che si scaricano direttamente.

17. Non riporre mai una batteria con capacità inferiore al 50%. Ricaricala prima di riportarla nel caso in cui il valore sia inferiore al 50%.
18. In condizioni inappropriate, dalle batterie può fuoriuscire del liquido: evitare ogni contatto. In caso di contatto accidentale, sciacquare con acqua. In caso di contatto con gli occhi, contattare un medico. Il liquido che fuoriesce dalle batterie può causare irritazioni o ustioni.
19. Usare gli elettroutensili Pellenc esclusivamente con gli appositi gruppi batteria. L'uso di altri gruppi batteria può presentare un rischio di ferite e di incendio.
20. Ricaricare solo con il caricabatteria indicato dal fabbricante. Un caricabatterie adatto a un determinato tipo di blocco batterie può presentare un rischio d'incendio se usato con un altro blocco batterie.
21. Non usare la batteria per un'applicazione diversa da quella inizialmente prevista (uso esclusivo degli utensili Pellenc).
22. Alla fine del suo ciclo di vita, la batteria deve essere riportata al distributore autorizzato presso il quale è stato acquistato l'utensile, al fine di riciclarla conformemente alla normativa sui rifiuti.
23. Scatola fragile contenente una scheda elettronica e del litio.

2.6. MISURE DI SICUREZZA LEGATE ALL'USO DEL CARICABATTERIE "PELENC"

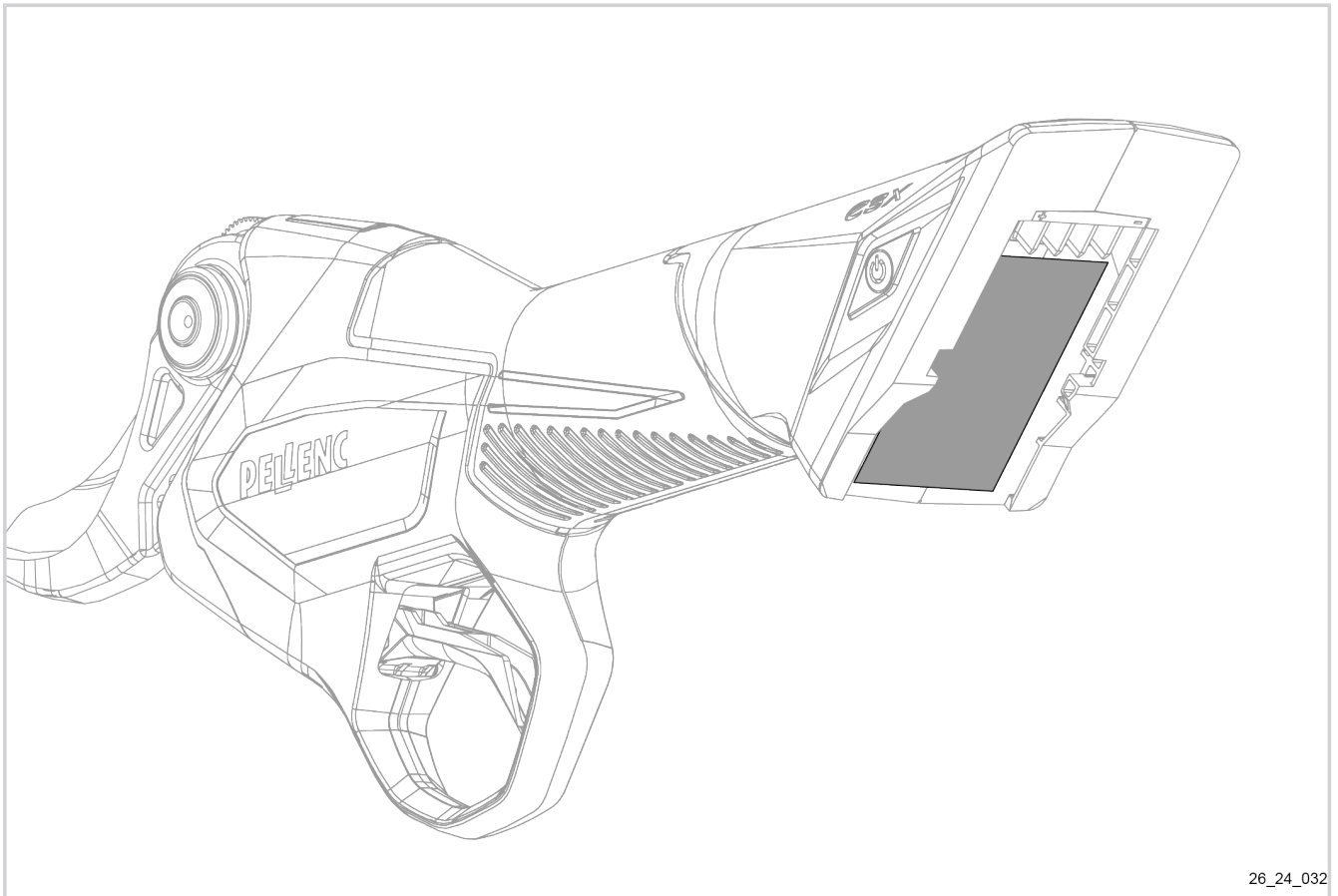
1. Durante il funzionamento, la temperatura del caricatore può raggiungere 60 °C. Tenere il caricabatterie e la batteria lontano almeno 1,5 metri da qualsiasi sostanza infiammabile.
2. Tenere il caricabatterie fuori dalla portata dei bambini e su un supporto non combustibile.
3. Non ostacolare il raffreddamento dell'apparecchio.
4. Il caricabatterie è destinato a ricaricare quest'ultima. Non caricare batterie non ricaricabili.
5. Il luogo in cui viene effettuato il caricamento deve essere munito di un estintore di classe D (per incendi di metalli) funzionante.
6. Se il cavo di uscita è tagliato o danneggiato, riportare il caricabatterie completo al distributore autorizzato presso il quale è stato acquistato l'utensile al fine di evitare qualsiasi pericolo.
7. Ricaricare esclusivamente con il caricabatterie PELENC indicato dal fabbricante. Un caricabatterie adatto a un determinato tipo di blocco batterie può presentare un rischio d'incendio se usato con un altro blocco batterie.
8. Questo caricabatterie è stato progettato per caricare le batterie degli strumenti Pellenc al litio.
9. Non usare per altri fini.
10. E' opportuno sorvegliare i bambini, per assicurarsi che non giochino con il caricabatterie.
11. Verificare che il cavo non possa essere piegato e che non entri in contatto con superfici calde o bordi taglienti.
12. Aerare bene il locale durante la carica.
13. Non coprire mai il caricabatterie. Questo caricabatterie non deve essere usato all'esterno.
14. Fare attenzione a non mettere la presa di alimentazione a contatto con l'acqua.
15. Non mettere mai in carica una batteria danneggiata.
16. L'allaccio alla rete deve essere conforme alle norme elettriche nazionali.
17. Verificare il cablaggio del caricabatterie prima di qualsiasi utilizzo. Non utilizzare mai il caricabatterie se il cablaggio è danneggiato.
18. Durante la carica della batteria, collocare il caricabatterie su un supporto ininfiammabile, ad oltre 1,5 m da qualsiasi oggetto infiammabile.

2.7. SEGNALI DI SICUREZZA

Proposta 65 dello Stato della California:

**Attenzione**

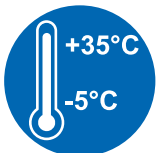
Questo prodotto contiene o emette un prodotto chimico che, secondo lo Stato della California, può causare tumori, malformazioni congenite o rappresentare un altro rischio per la riproduzione.



26_24_032



Leggere il manuale istruzioni.
Leggere attentamente le istruzioni e rispettare le misure di sicurezza.



Questo apparecchio deve essere usato a una temperatura compresa tra -5 °C e +35 °C.



00_24_PICTO_017

Certifica che l'utensile è conforme agli standard di sicurezza coreani.

**Rifiuti di apparecchiature elettriche ed elettroniche.**

Alla fine del ciclo di vita, l'utensile e la batteria devono essere riportati al distributore autorizzato presso il quale sono stati acquistati, al fine di riciclarli conformemente alla normativa sui rifiuti.

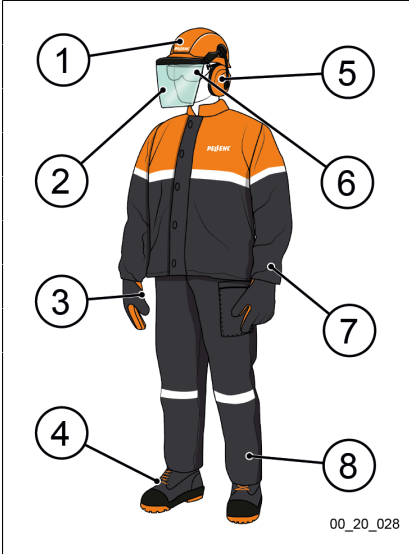
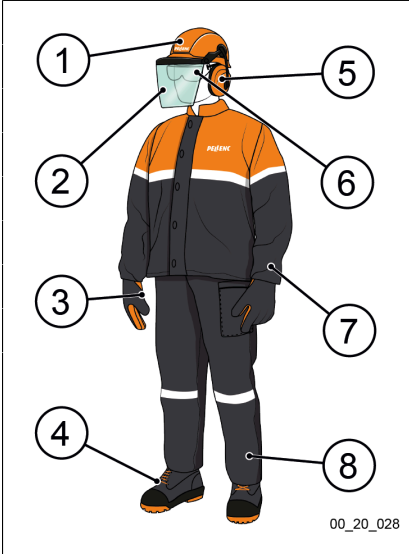
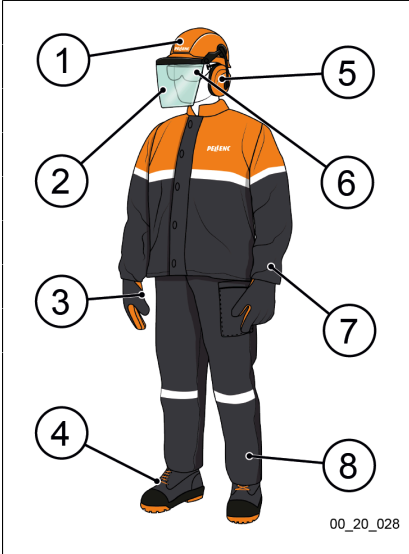


Utensile conforme alle norme CE.



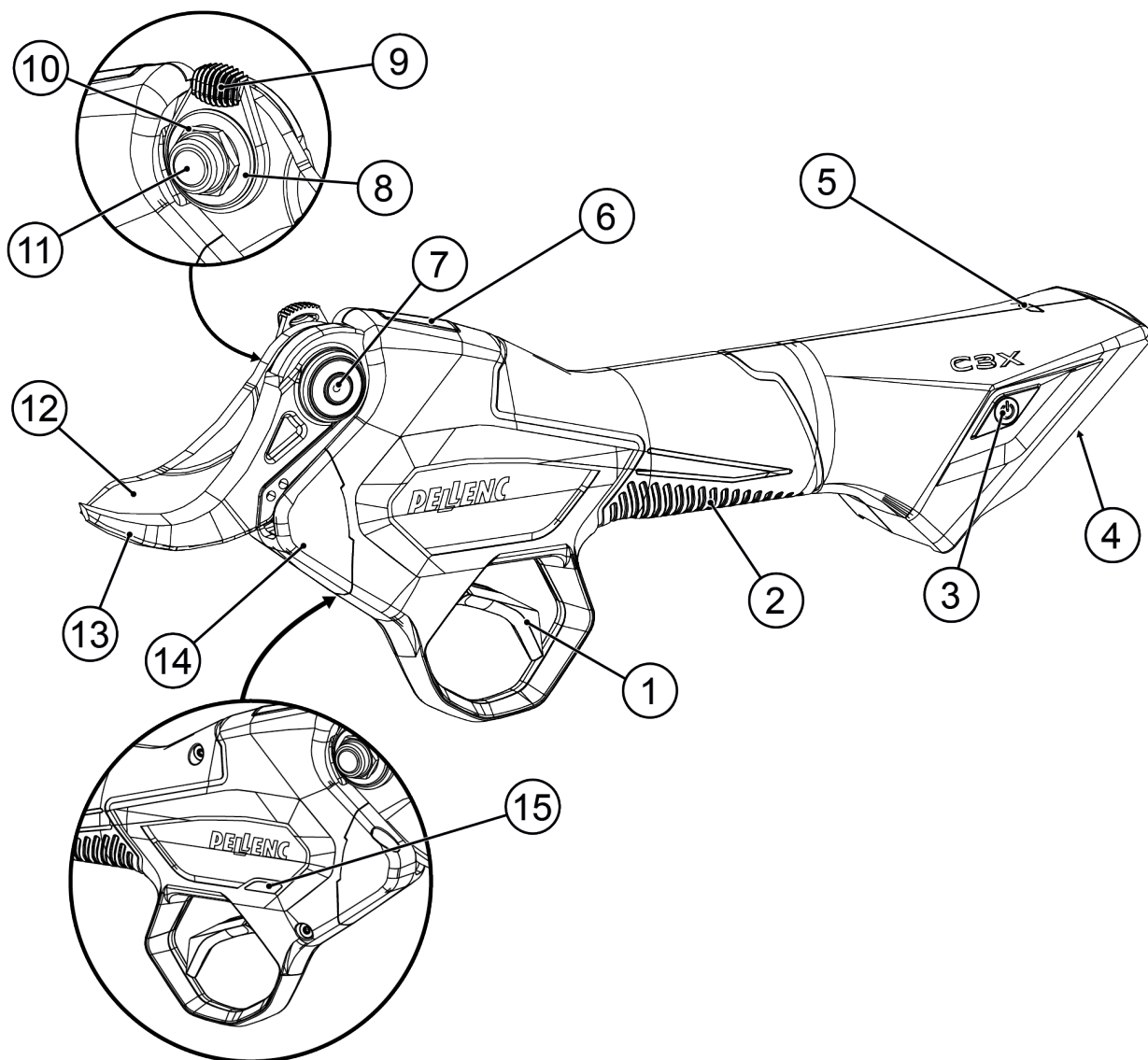
Utensile conforme alle norme marocchine.

2.8. DISPOSITIVI DI PROTEZIONE INDIVIDUALE

	Dispositivi	Da indossare
 <p>1</p>	Casco di sicurezza	--
 <p>2</p>	Visiera di protezione	--
 <p>3</p>	Guanti resistenti	Raccomandato
 <p>4</p>	Calzature di sicurezza	Obbligatorio
 <p>5</p>	Dispositivo antirumore	--
 <p>6</p>	Occhiali di protezione	Raccomandato
 <p>7</p>	Giacca o manicotti	--
 <p>8</p>	Pantaloni da lavoro	--

3. DESCRIZIONE E CARATTERISTICHE TECNICHE

3.1. DESCRIZIONE DELL'UTENSILE



- | | |
|---------------------------------------|---|
| 1. Grilletto conduttivo | 9. Rondella di regolazione zigrinata |
| 2. Pad conduttivo | 10. Dado |
| 3. Pulsante ON/OFF | 11. Perno della lama |
| 4. Connettore per batteria Alpha Lite | 12. Lama |
| 5. Spia di stato delle forbici | 13. Controlama |
| 6. Zona touch apertura parziale | 14. Sportello di manutenzione |
| 7. Ingrass. | 15. LED "Activ' Security" (lato DX dell'utensile) |
| 8. Rondella | |

26_24_001

3.2. CARATTERISTICHE TECNICHE

3.2.1. CARATTERISTICHE GENERALI DELL'UTENSILE

Capacità di taglio	35 mm
Tensione d'alimentazione delle forbici	10,8 V
Alimentazione elettrica massima	800 W
Autonomia	Funzione di utilizzo
Peso delle forbici	745 g
Dimensioni	301 x 114 x 49 mm 330,1 x 116 x 52 mm con la batteria

3.2.2. COMPATIBILITÀ TESTE DI TAGLIO

Di serie	Ø35 mm Plume
Opzionale (montaggio concessionaria)	Ø35 mm Standard

3.2.3. COMPATIBILITÀ BATTERIE E CARICABATTERIE

Batteria	Caricabatterie
ALPHA LITE	CB1220LV CB1220LV_1B

3.2.4. VALORI DI EMISSIONI VIBRAZIONI E RUMOROSITÀ

La determinazione del livello di emissioni sonore e di vibrazioni si basa sulle condizioni di funzionamento al regime nominale massimo secondo una procedura di prova standardizzato. Tali valori possono essere utilizzati per confrontare le due macchine.

Valori di pressione acustica

Livello massimo di pressione acustica in corrispondenza della posizione dell'utilizzatore (incertezza K_{pA} : 1,5 dB (A))	$L_{pa} = 66$ dB (A)
---	----------------------

Valori di potenza acustica

Livello di potenza sonora misurato L_{WA} (incertezza K_{WA} : 0,6 dB(A))	$L_{WAm} = 73,13$ dB
Livello di potenza sonora garantito L_{WAg}	$L_{WAg} = 74$ dB

Il rilevamento del livello di potenza acustica misurato e del livello di potenza acustica garantito è stato effettuato conformemente alla procedura conforme alla direttiva 2000/14/CE, allegato V.

Valori di vibrazioni

Valori di emissioni delle vibrazioni in corrispondenza dell'impugnatura determinati conformemente alla norma EN 50636-2-100	$a_h = 1,128$ m/s ²
---	--------------------------------

I valori di vibrazione totali comunicati e i valori di emissione sonora comunicati possono essere utilizzati anche nell'ambito di una valutazione preliminare dell'esposizione.

Precauzione

Le vibrazioni durante l'utilizzo reale della macchina possono essere differenti dal valore totale dichiarato in seguito al modo in cui viene utilizzata la macchina.

È necessario individuare le misure di sicurezza finalizzate a proteggere l'operatore sulla base di una stima dell'esposizione nelle condizioni reali di utilizzo (tenendo in considerazione tutte le parti del ciclo operativo come la durata di spegnimento della macchina e il momento in cui funziona al minimo, oltre al tempo di azionamento).

3.3. PRESENTAZIONE DI ACTIV' SECURITY

Le Forbici C3X sono dotate di un sistema anti-taglio brevettato, **Activ' Security**.

Questa tecnologia permette di attivare l'arresto immediato della lama quando entra in contatto con il dito o con la mano dell'operatore, con i guanti PELENC o senza guanti.

“Activ' Security” funziona grazie ad un circuito conduttivo naturale creato tramite 3 punti di contatto.

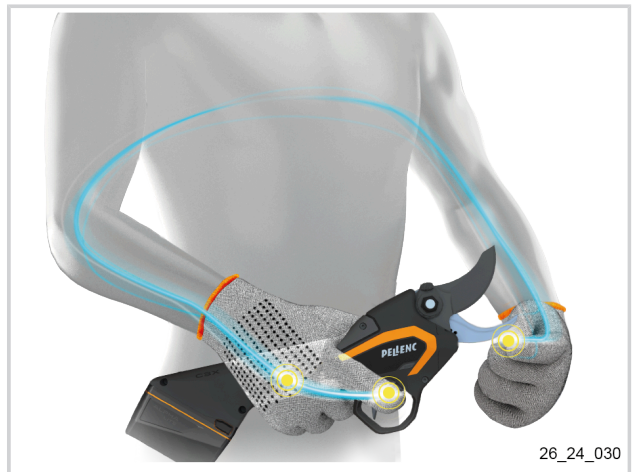
Nota

L'uso di guanti conduttivi PELENC è raccomandato per una sicurezza ottimale in condizioni di elevata umidità o estreme.

Sono disponibili 2 modelli:

- Il guanto “Activ' Security” Comfort, speciale potatura, preserva l'abilità manuale al lavoro.
- Il guanto “Activ' Security” Vegetation speciale rami, più spessi con membrana ermetica e traspirante, ideali per staccare i rami.

Vedere 9.2. Accessori opzionali, pagina 38.



4. MESSA IN SERVIZIO

Nota

Per ulteriori informazioni in merito alle informazioni di utilizzo della batteria, fare riferimento al manuale di istruzioni della batteria.

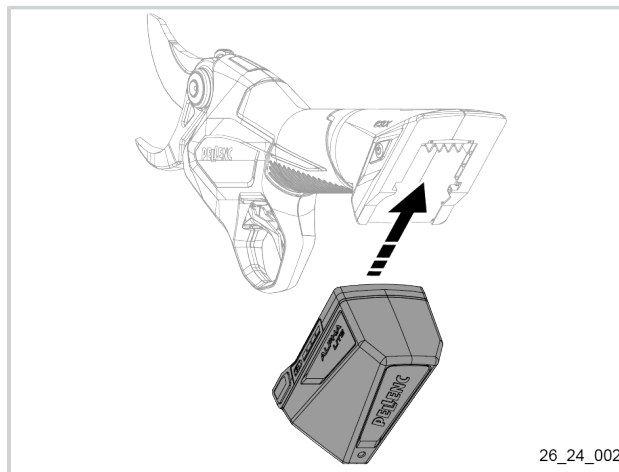
4.1. CONTENUTO DELLA VALIGETTA

Verificare che l'utensile abbia in dotazione:

- 1 paio di forbici C3X
- 2 batterie Alpha Lite
- 1 chiave di serraggio testa di taglio
- 1 pietra per affilare
- 1 pompa per grasso
- 1 tubetto di grasso
- 1 manuale di istruzioni
- 1 volantino commerciale

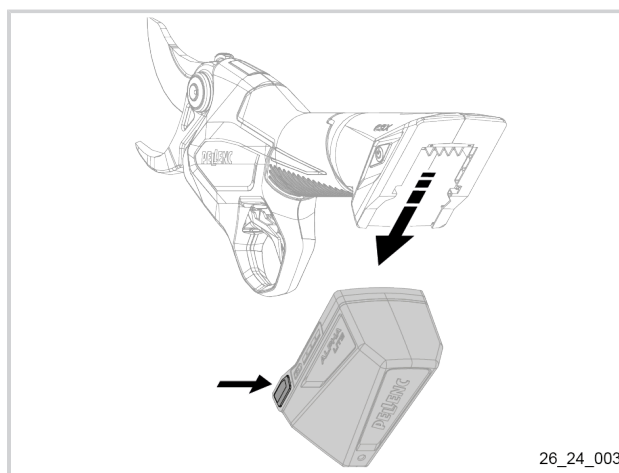
4.2. COLLEGAMENTO DELLA BATTERIA ALL'UTENSILE

1. Verificare l'assenza di inquinamento sui connettori dell'utensile e della batteria
2. Inserire la batteria fino a sentire il clic di aggancio.



4.3. SCOLLEGAMENTO DELLA BATTERIA DALL'UTENSILE

1. Schiacciare i pulsanti della batteria
2. Scollegare la batteria.



4.4. PRIMA MESSA IN SERVIZIO**Avvertimento**

Di default l'utensile non ha attivato l'Activ' Security. **L'utensile va utilizzato con cautela.**

Per maggiori informazioni di utilizzo, vedere 5.1.1. Accensione dell'utensile con "Activ' Security" disattivato, pagina 18.

Per attivare l'Activ' Security" vedere 5.1.2. Attivazione di "Activ' Security", pagina 19.

5. UTILIZZO

5.1. "ACTIV' SECURITY" DISATTIVATO



Avvertimento

La disattivazione di "Activ' Security" da parte dell'utilizzatore è fortemente sconsigliata. La disattivazione di tale sicurezza espone l'utilizzatore al rischio di lesioni gravi e profonde.

L'utilizzatore è responsabile degli eventuali incidenti che si verificano a causa della disattivazione di "Activ' Security"

La disattivazione di questa sicurezza è registrata nella scatola nera dell'utensile.

5.1.1. ACCENSIONE DELL'UTENSILE CON "ACTIV' SECURITY" DISATTIVATO

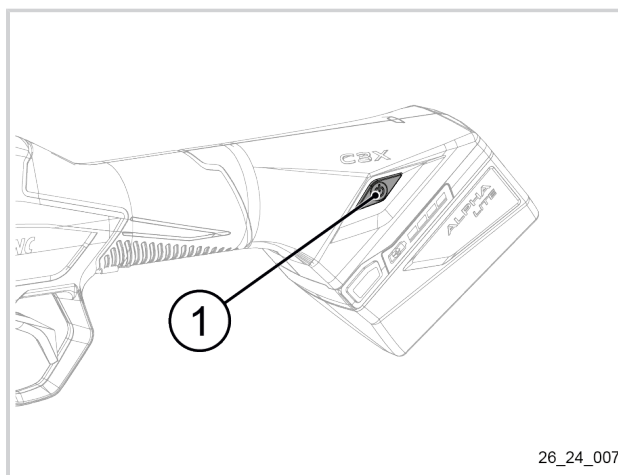
1. Premere il pulsante ON/OFF (1).

Nota

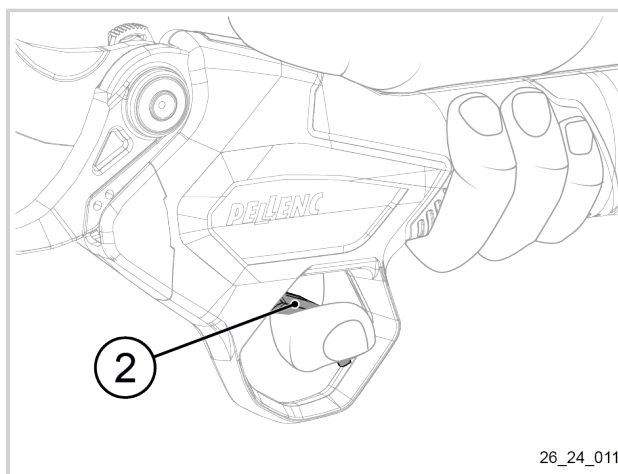
L'utensile emetterà una serie di bip per indicare che si sta accendendo.

Il LED Activ' Security lampeggia lentamente in rosso.

2. Afferrare l'utensile con la mano.
3. Posizionare il dito indice della mano che afferra l'utensile sul grilletto dell'utensile (2).
La lama si apre.
L'utensile è pronto all'uso.



26_24_007



26_24_011

5.1.2. ATTIVAZIONE DI “ACTIV’ SECURITY”

Avvertimento

“Activ’ Security” si basa sulla conduzione ed è ottimale solo unitamente con l’uso dei guanti PELLENC “Activ’ Security”.

In caso di attività in ambiente umido, indossare i guanti PELLENC aumenta l’efficacia della sicurezza.

Nel caso si indossino dei guanti che non si erano indossati a inizio giornata o si sostituiscano i guanti conduttivi durante la giornata, assicurarsi che siano compatibili con “Activ’ Security” riavviando l’utensile e attivando la sicurezza.

La sicurezza protegge solo l’utilizzatore che manovra l’utensile, nessun altro è protetto.

“Activ’ Security” e i guanti PELLENC riducono il rischio di lesioni **ma non lo annullano completamente**. Rimanere vigili durante l’uso delle forbici.

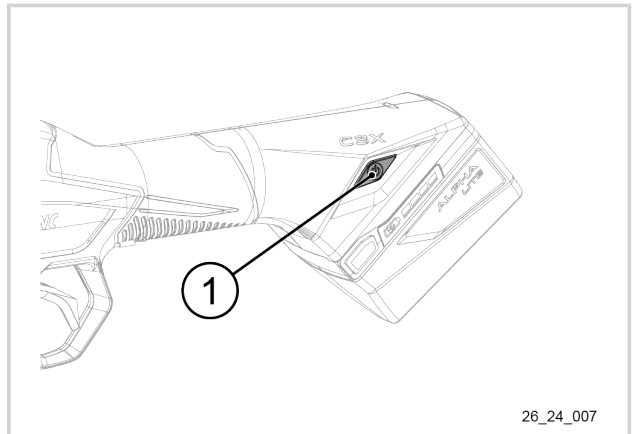


Importante

Le sicurezze non sono illimitate. L’utilizzatore dell’utensile deve prestare la necessaria vigilanza al fine di garantirne un buon funzionamento.

Effettuare questa manovra a mani nude sull’utensile spento.

1. Tenere premuto il pulsante ON/OFF (1)
L’utensile emetterà una serie di bip per indicare che si sta accendendo.
Non rilasciare il pulsante ON/OFF (1).
2. Rilasciare il pulsante ON/OFF (1) non appena l’utensile emette una nuova serie di bip.

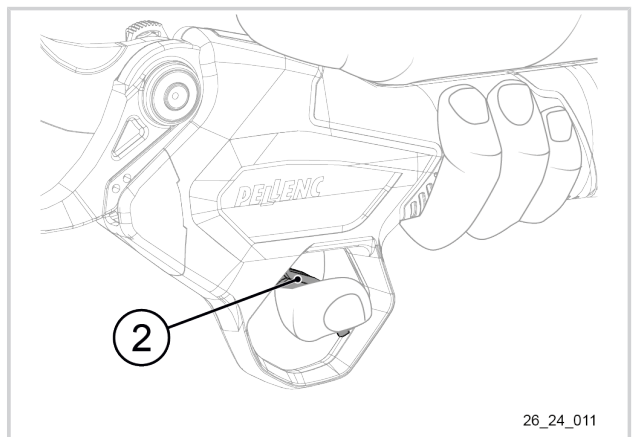


3. Premere tre volte il grilletto (2).
4. La terza volta tenere premuto finché non si sente una serie di bip.

Nota

La spia di Activ’ Security lampeggia rapidamente in rosso e in blu.

Se la procedura non è stata convalidata, l’utensile emette una serie di bip. Spegnerne l’utensile poi ricominciare a partire dalla fase 1.



5. Rilasciare il grilletto (2).
6. Premere il pulsante ON/OFF (1) per spegnere l’utensile.

5.2. ACTIV' SECURITY ATTIVATO

“Activ' Security” funziona solo quando l'utilizzatore indossa guanti conduttivi PELENC o quando lavora senza guanti.

Nel caso in cui l'utilizzatore indossi altri tipi di guanti, l'utensile si avvia solo se “Activ' Security” è stato disattivato a monte.

Vedere 5.1. “Activ' Security” disattivato, pagina 18.

Per ulteriori informazioni su “Activ' Security”, vedere 3.3. Presentazione di Activ' Security, pagina 15.

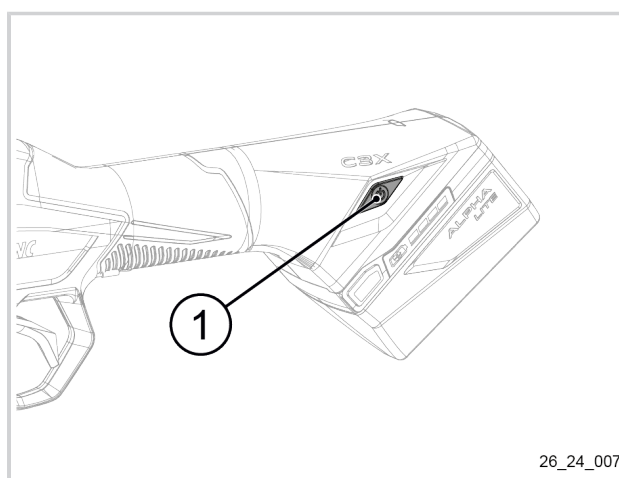
5.2.1. ACCENSIONE DELL'UTENSILE “ACTIV' SECURITY” ATTIVATO

1. Premere il pulsante ON/OFF (1).

Nota

L'utensile emetterà una serie di bip per indicare che si sta accendendo.

Il LED Activ' Security lampeggia in rosso in attesa dell'informazione per la calibrazione.



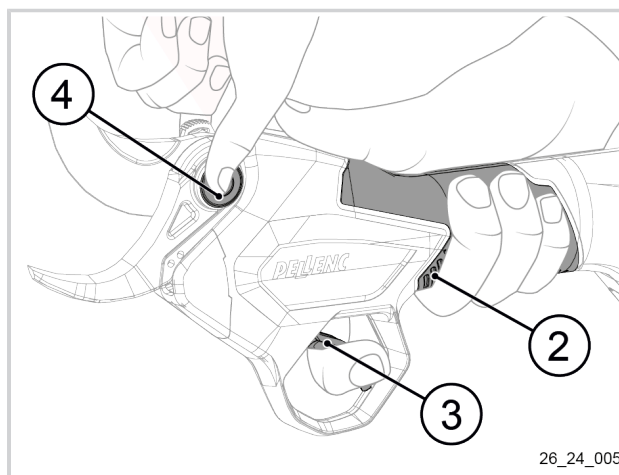
26_24_007

2. Prendere l'utensile in mano assicurandosi che le dita siano a contatto con il pad conduttivo (2).
3. Posizionare l'indice della mano tenendo l'utensile sul grilletto (3).
4. Afferrare una parte e dall'altra del perno di lama (4) con l'altra mano.

Nota

Il LED Activ' Security diventa rosso fisso quando l'utensile ha salvato i parametri di calibrazione relativi all'utilizzatore.

5. Rilasciare il perno lama (4)
L'utensile emette una serie di bip.



26_24_005

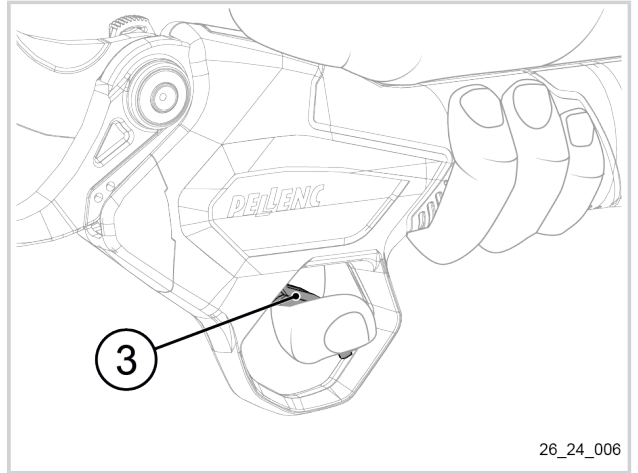
Nota

LED “Activ' Security” diventa blu.

6. Premere il grilletto (3) con l'indice per azionare l'utensile.

Nota

Affinché l'utensile funzioni, l'utilizzatore dell'utensile non deve entrare in contatto con la testa di taglio ed essere a contatto con il pad conduttivo contemporaneamente.



26_24_006

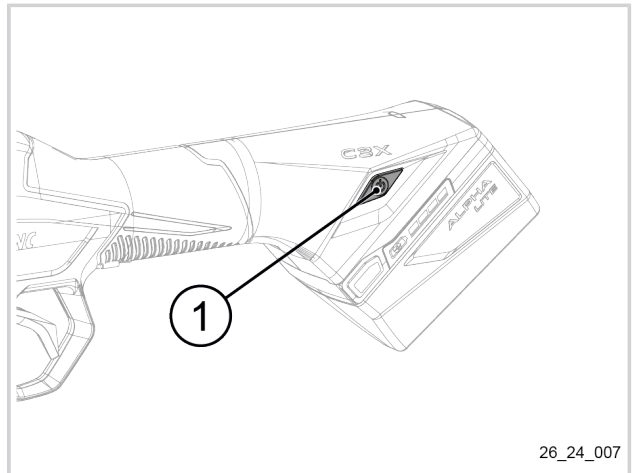
5.2.2. DISATTIVARE "ACTIV' SECURITY"

Importante

Eeguire questa manovra a mani nude.

L'utensile deve essere spento, vedere 5.5. Messa fuori tensione delle forbici, pagina 25.

1. Tenere premuto il pulsante ON/OFF (1)
L'utensile emetterà una serie di bip per indicare che si sta accendendo.
Non rilasciare il pulsante ON/OFF.
2. Rilasciare il pulsante ON/OFF (1) non appena l'utensile emette una nuova serie di bip.



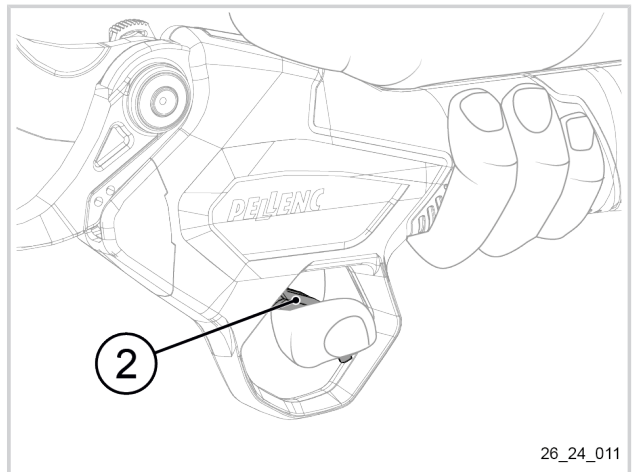
26_24_007

3. Premere tre volte il grilletto (2).
4. La terza volte tenere premuto finché non si sente una serie di bip.

Nota

Se la procedura non è stata convalidata, l'utensile emette una serie di bip. Spegner l'utensile poi ricominciare a partire dalla fase 1.

5. Rilasciare il grilletto (2).

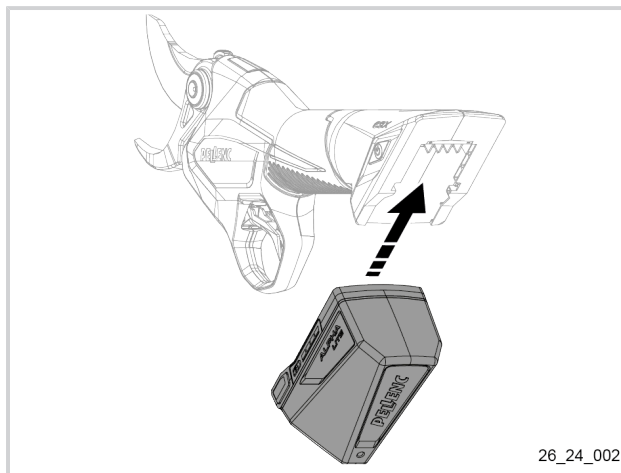


26_24_011

5.3. APERTURA DELLA LAMA

5.3.1. APERTURA COMPLETA DELLA LAMA METTERE LA LAMA IN TOTALE APERTURA PRIMA DI QUALSIASI OPERAZIONE DI MANUTENZIONE

1. Verificare l'assenza di inquinamento sui connettori dell'utensile e della batteria
2. Inserire la batteria fino a sentire il clic di aggancio.



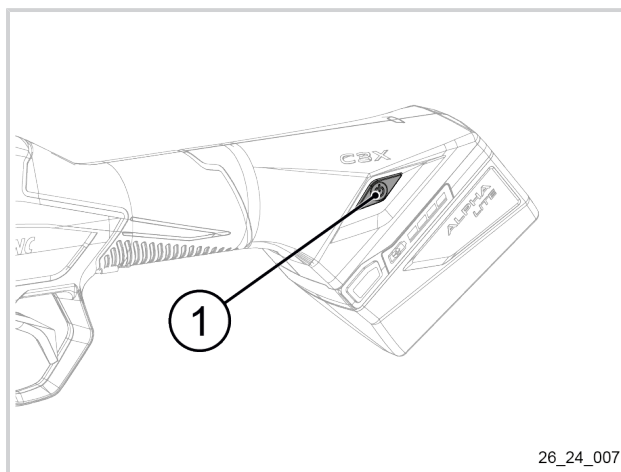
1. Premere il pulsante ON/OFF (1).

Nota

L'utensile emetterà una serie di bip per indicare che si sta accendendo.

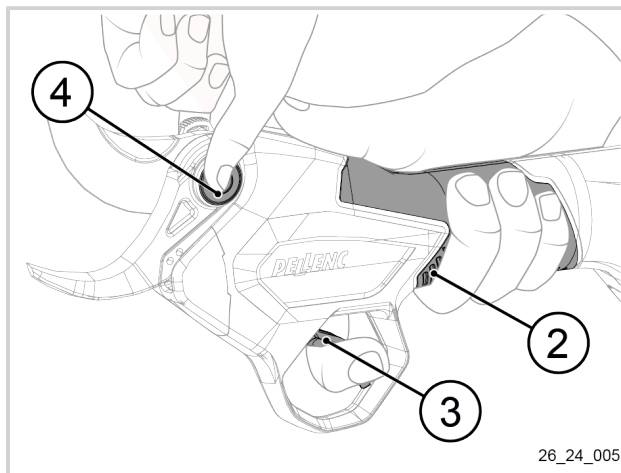
L'utensile emetterà tre brevi bip per indicare che si sta accendendo.

Il LED Activ' Security lampeggia lentamente in rosso.

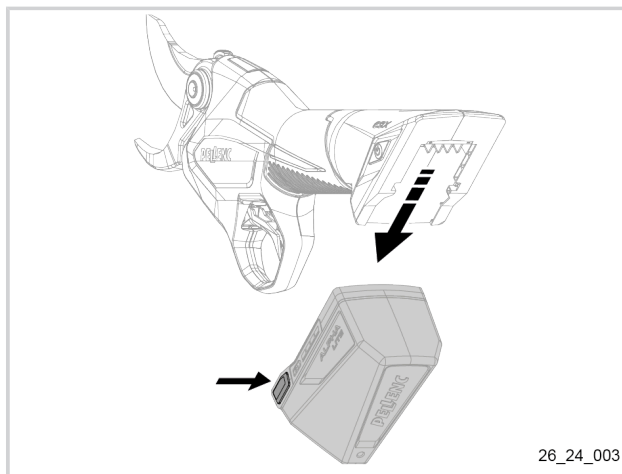


2. Afferrare l'utensile con la mano.
3. **Se "Activ' Security" è attivata:**
 - Prendere l'utensile in mano assicurandosi che le dita siano a contatto con il pad conduttivo (2).
 - Posizionare l'indice della mano tenendo l'utensile sul grilletto (3).
 - Afferrare una parte e dall'altra del perno di lama (4) con l'altra mano.
 - Rilasciare il perno lama (4)

L'utensile emette una serie di bip.
4. Posizionare il dito indice della mano sul grilletto (3) dell'utensile.
La lama si apre.



5. Schiacciare i pulsanti della batteria
6. Scollegare la batteria.



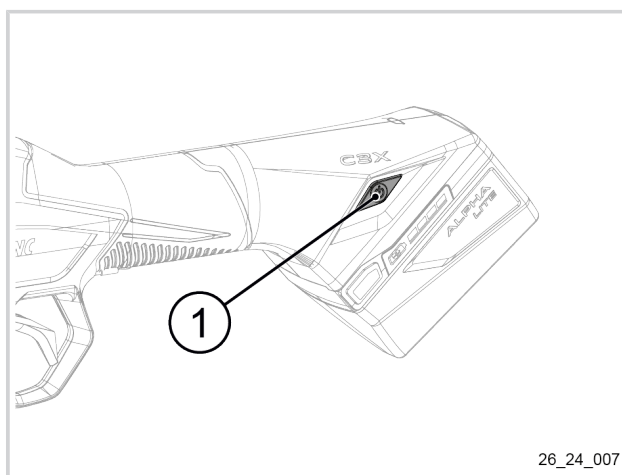
26_24_003

5.3.2. APERTURA PARZIALE DELLA LAMA

Importante

L'utensile deve essere spento, vedere 5.5. Messa fuori tensione delle forbici, pagina 25.

1. Tenere premuto il pulsante ON/OFF (1)
L'utensile emetterà una serie di bip per indicare che si sta accendendo.
Non rilasciare il pulsante ON/OFF (1).
2. Rilasciare il pulsante ON/OFF (1) non appena l'utensile emette una nuova serie di bip.

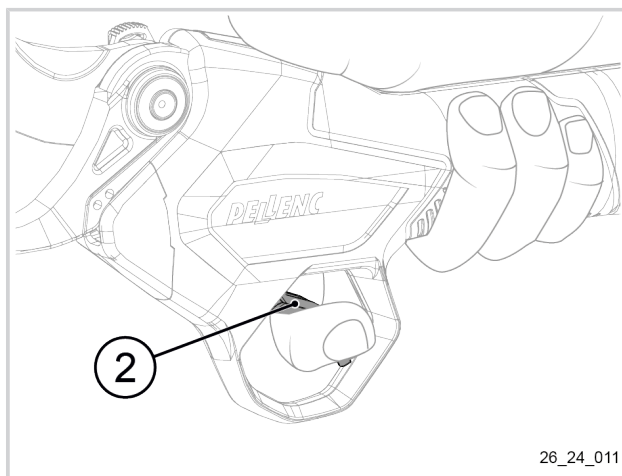


26_24_007

3. Tenere premuto il grilletto (2) finché l'utensile non emette una serie di bip.

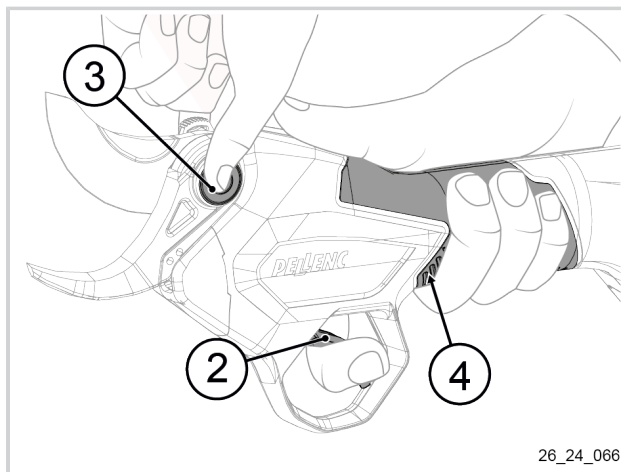
Nota

Se la procedura non è stata convalidata, l'utensile emette una serie di bip. Spegner l'utensile poi ricominciare a partire dalla fase 1.



26_24_011

4. **Se “Activ' Security” è attivata:**
 - Assicurarsi che le dita siano a contatto con il pad conduttivo inferiore (4).
 - Posizionare il dito indice della mano sul grilletto dell'utensile (2).
 - Afferrare una parte e dall'altra del perno di lama (3) con l'altra mano.
 - Rilasciare il perno lama (3).
 - L'utensile emette una serie di bip.
 - Premere il grilletto (2).
5. **Se “Activ' Security” è disattivato:**
 - Premere il grilletto (2).
6. Premere la zona touch (5) per fare passare le forbici in modalità di apertura parziale della lama.



26_24_066

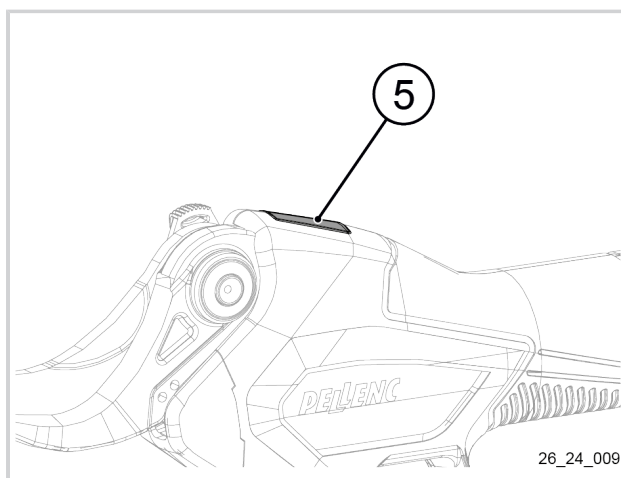
Nota

L'utensile emetterà una serie di bip.

7. Premere di nuovo la zona touch (5) per passare in modalità di apertura totale della lama.

Nota

L'utensile emetterà una serie di bip.



26_24_009

5.4. PASSAGGIO IN STANDBY DELLE FORBICI

1. Premere a lungo il grilletto (1).

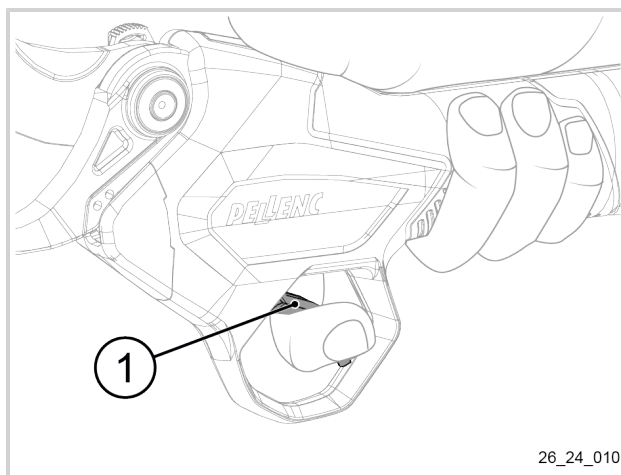
Nota

La spia di stato diventa verde lampeggiante. L'utensile emette una serie di bip.

2. Premere brevemente il grilletto (1) per riattivare l'utensile.

Nota

La spia di stato diventa verde fissa.



26_24_010

5.5. MESSA FUORI TENSIONE DELLE FORBICI

1. Tenere premuto il grilletto (2).

Nota

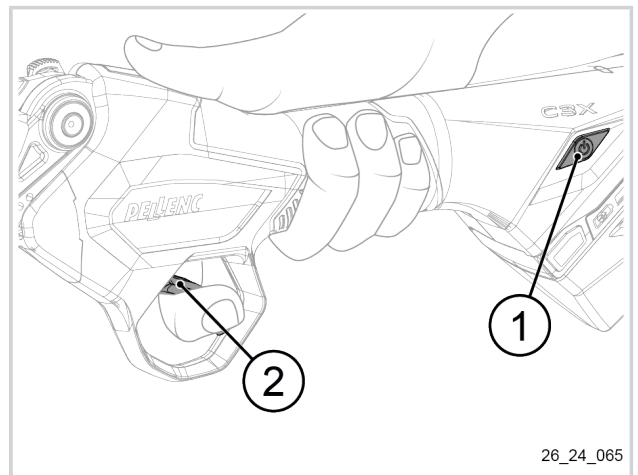
Senza questa manovra la lama resta aperta anche quando l'utensile è spento.

2. Premere il pulsante ON/OFF (1).

Nota

L'utensile emetterà una serie di bip per indicare che si sta spegnendo.

3. Rilasciare il grilletto (2).



6. MANUTENZIONE

6.1. FREQUENZA DELLE OPERAZIONI



Attenzione

- Qualsiasi operazione di manutenzione deve essere eseguita con la batteria scollegata dall'utensile, salvo indicazione contraria specificata nella procedura.
- Utilizzare prodotti raccomandati da PELENC.
- In caso di problemi, interpellare il distributore autorizzato PELENC.

Calendario di manutenzione

Operazioni	Frequenza delle operazioni			
	Ad ogni messa in funzione ¹	Ogni 4 ore	Settimanale	Dopo l'uso
Verificare visivamente lo stato generale dell'utensile. Vedere 6.3.2. Verifica visivamente lo stato generale dell'utensile, pagina 28.	X			
Verificare il grilletto di azionamento Vedere 6.3.3. Verifica del grilletto di azionamento, pagina 28.	X			
Verificare l'affilatura della lama. Vedere 6.4. Affilatura della lama, pagina 29.				X
Verificare il serraggio della lama. Vedere 6.5. Regolazione del serraggio della lama, pagina 30.	X			
Verificare l'incrocio della controlama e della lama. Vedere ???.	X			
Pulire l'utensile (soffiaggio o spazzolatura, non pulizia ad alta pressione). Vedere 6.7. Pulizia dell'utensile, pagina 30.				X
Lubrificare la lama. Vedere 6.6. Lubrificazione della lama, pagina 30.			X	
Verifica del funzionamento di "Activ' Security". Vedere 6.3.1. Verifica del funzionamento di "Activ' Security" e della conducibilità dei guanti, pagina 27.	X	X		
Verificare stato e la conducibilità dei guanti. Vedere 6.3.1. Verifica del funzionamento di "Activ' Security" e della conducibilità dei guanti, pagina 27.	X	X		
Verifica del livello di carica della batteria.	X			X
Controllo dell'utensile da parte di un distributore autorizzato PELENC.	Importante Fare revisionare la macchina ogni 400 ore o una volta l'anno minimo da un distributore autorizzato PELENC. Stoccare sempre l'utensile pulito in un luogo asciutto e con batteria carica.			
Sostituzione del kit lame Vedere 6.8. Sostituzione della lama o dei perni, pagina 31.	OGNI 200 ORE o qualora fosse necessario, per conservare una buona qualità di taglio, eseguire una sostituzione della lama.			

Operazioni	Frequenza delle operazioni			
	Ad ogni messa in funzione ¹	Ogni 4 ore	Settimanale	Dopo l'uso
Batteria	Consultare il manuale di istruzioni della batteria.			

6.2. RACCOMANDAZIONI DI MANUTENZIONE

Nel caso in cui la potatura non fosse più netta e senza sforzo, l'utensile consuma più energia del dovuto. Verificare allora:

1. l'affilatura della lama,
2. il serraggio della lama,
3. la lubrificazione del perno lama,
4. lo stato generale dell'utensile

L'autonomia e la vita utile delle forbici dipendono sostanzialmente dalla corretta affilatura e dalla corretta regolazione del serraggio della lama.

6.3. VERIFICA

6.3.1. VERIFICA DEL FUNZIONAMENTO DI "ACTIV' SECURITY" E DELLA CONDUTTIVITÀ DEI GUANTI

Ad ogni messa sotto tensione dell'utensile, la sicurezza è in attesa di inizializzazione.



Avvertimento

Per il corretto funzionamento della sicurezza, è indispensabile indossare i guanti conduttivi PELENC non utilizzare alcun guanto.



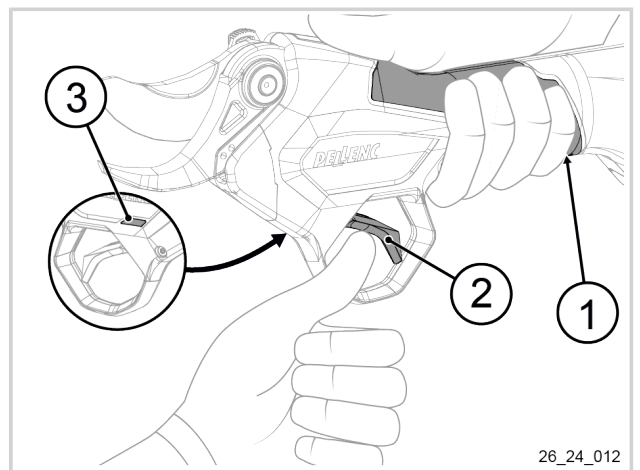
Avvertimento

In caso di problemi, interpellare il distributore autorizzato PELENC.

All'inizio di ogni giornata o cambiamento dell'utilizzatore, è necessario assicurarsi del buon funzionamento di "Activ' Security". Sono possibili due metodi di verifica:

Metodo 1:

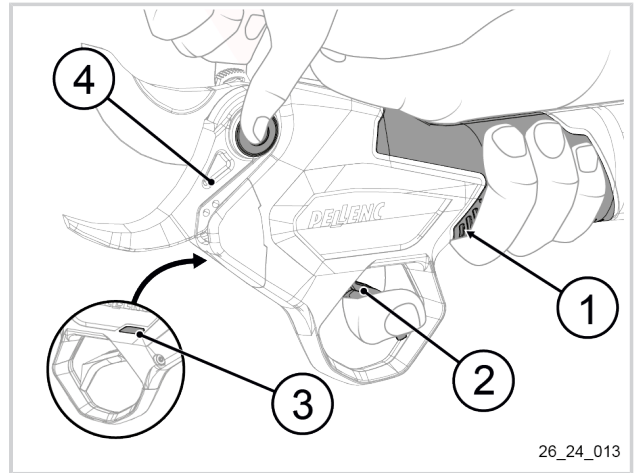
1. Mettere l'utensile in tensione.
2. Prendere l'utensile in mano assicurandosi che le dita siano a contatto con il pad conduttivo (1). Il LED "Activ' Security" (3) è rosso fisso.
3. Verificare la conduttività di ciascun dito della mano opposta premendolo uno a uno contro il grilletto (2). Il LED Activ' Security (3) deve essere blu (fisso o lampeggiante) ogni volta che un dito preme il grilletto.
4. Verificare il corretto funzionamento della lama in funzione della posizione del grilletto (2).



26_24_012

Metodo 2:

1. Mettere l'utensile in tensione.
2. Prendere l'utensile in mano assicurandosi che le dita siano a contatto con il pad conduttivo (1).
3. Posizionare il dito indice della mano sul grilletto dell'utensile (2).
4. Afferrare una parte e dall'altra del perno di lama (4) con l'altra mano.
Il LED "Activ' Security" (3) è rosso fisso.
5. Rilasciare il perno lama (4)
L'utensile emette una serie di bip.
Il LED "Activ' Security" (3) deve essere blu.
6. Verificare il corretto funzionamento della lama in funzione della posizione del grilletto (4).



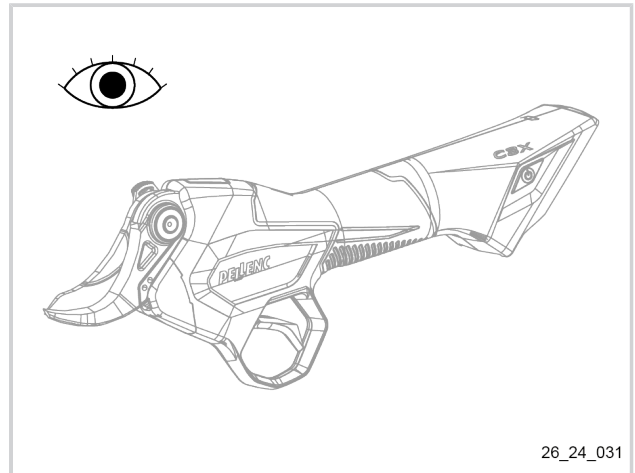
26_24_013

Nota

Se la lama è mantenuta in posizione aperta e sull'utensile viene visualizzato il LED "Activ' Security" in rosso in caso di contatto contemporaneo con le 2 superfici conduttive significa che "Activ' Security" è attivo. In caso di malfunzionamento, cercare di aumentare la superficie di contatto con l'utensile e indossare/sostituire i guanti conduttivi.

6.3.2. VERIFICA VISIVAMENTE LO STATO GENERALE DELL'UTENSILE

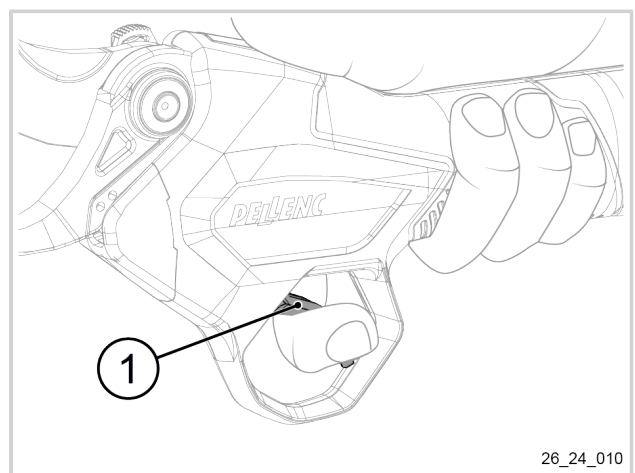
- Verificare visivamente lo stato generale dell'utensile.



26_24_031

6.3.3. VERIFICA DEL GRILLETTO DI AZIONAMENTO

1. Verificare il funzionamento e lo stato del grilletto di azionamento (1).
2. Verificare che nessun elemento fisico (tipo scotch, fascetta, ecc.) impedisca o interferisca con il funzionamento del grilletto di azionamento (1).
3. Verificare il funzionamento del grilletto di azionamento (1) premendolo.



26_24_010

6.4. AFFILATURA DELLA LAMA

Si tratta di un'operazione fondamentale poiché da essa dipendono la qualità del taglio dell'utensile, la longevità delle lame e delle parti metalliche e l'autonomia della batteria.

La frequenza di affilatura della lama dipende:

- dal legno tagliato (durezza e diametro),
- dal ritmo di potatura,
- dall'utensile di affilatura. Una pietra per affilatura è in dotazione con l'utensile.

1. Aprire totalmente la lama dell'utensile
Vedere 5.3. Apertura della lama, pagina 22.
2. Mettere fuori tensione l'utensile.
Vedere 5.5. Messa fuori tensione delle forbici, pagina 25.
3. Scollegare la batteria dell'utensile.
Vedere 4.3. Scollegamento della batteria dall'utensile, pagina 16.
4. Posare la pietra per affilare (1) sulla lama lato destro dell'utensile.

Importante

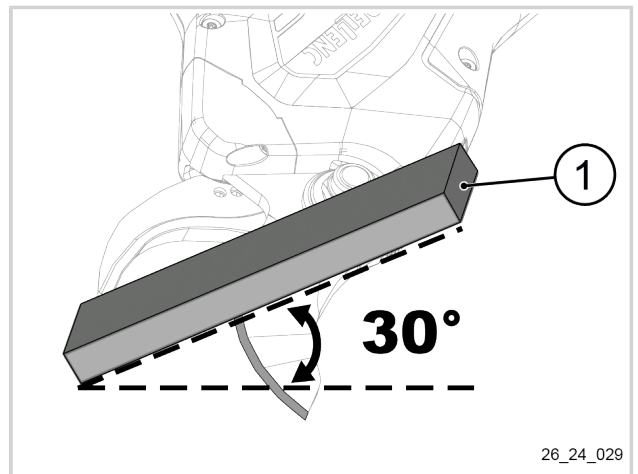
Inclinare la pietra di circa 30° per sposerare perfettamente il filo della lama.

5. Rinfrescare solo il primo angolo di taglio (2) dall'interno verso l'esterno fino a rimuovere la bava (filo morto) dal tagliente della lama.

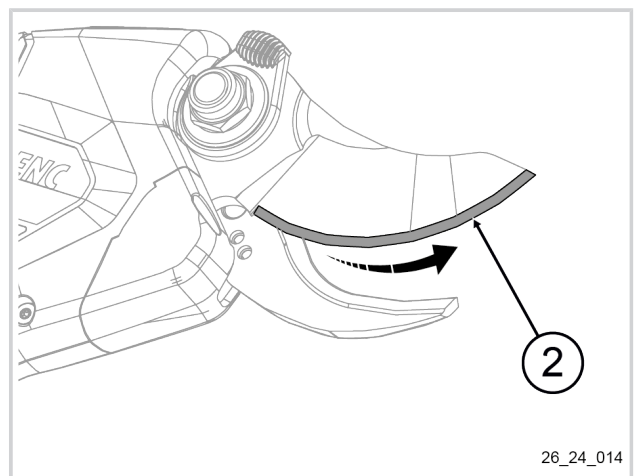
6. Voltare l'utensile.
7. Sbavare il retro della lama (2) una volta sola posizionando la pietra per affilare in piano dall'interno verso l'esterno.

Importante

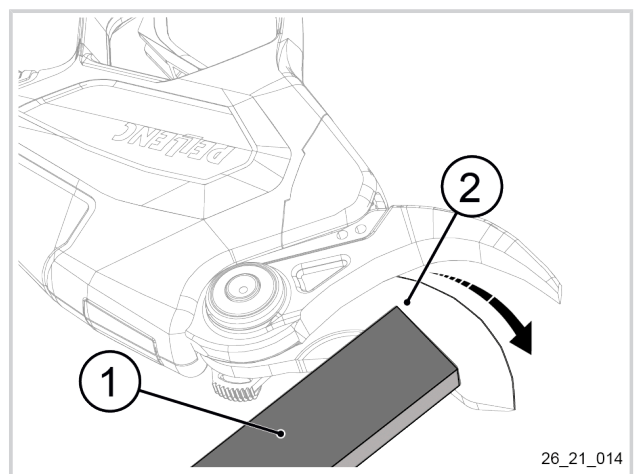
È necessario asportare la bava (filo morto) dal tagliente della lama e procedere al primo rinfresco dopo i primi 15 minuti di utilizzo, quindi ogni 1 o 2 giorni al massimo.



26_24_029



26_24_014



26_21_014

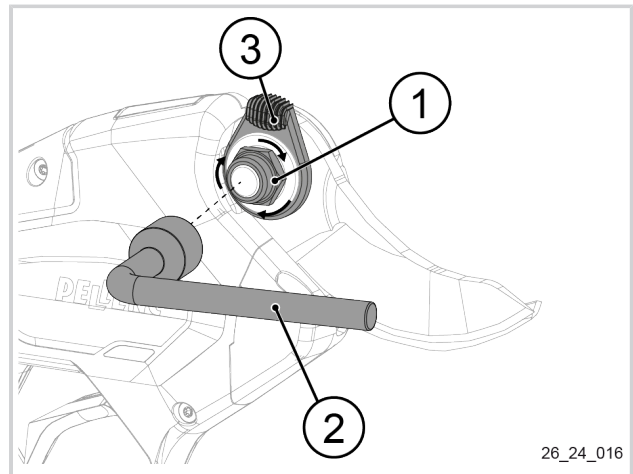
6.5. REGOLAZIONE DEL SERRAGGIO DELLA LAMA

Per una qualità di taglio ottimale, controllare regolarmente il serraggio della lama, vedere:

1. Mettere fuori tensione l'utensile.
Vedere 5.5. Messa fuori tensione delle forbici, pagina 25.
2. Scollegare la batteria dell'utensile.
Vedere 4.3. Scollegamento della batteria dall'utensile, pagina 16.
3. Serrare il dado (1) con l'ausilio della chiave in dotazione (2°) fino a che la rondella di regolazione zigrinata (3) diviene difficile da ruotare.

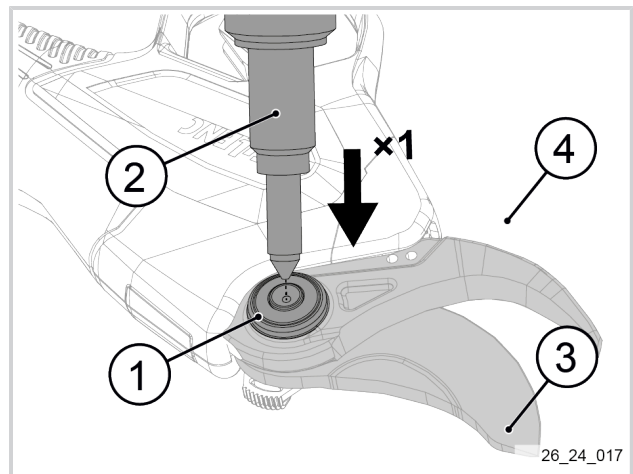
Nota

Un serraggio eccessivo può provocare un surriscaldamento dell'utensile e pertanto un consumo significativo della batteria che causa pertanto una riduzione significativa dell'autonomia della batteria.



6.6. LUBRIFICAZIONE DELLA LAMA

1. Mettere a contatto la pompa del grasso in dotazione (2) con il perno della lama dell'utensile (1) effettuando una sola pressione fino a quando non compare grasso tra lama (3) e il controlama (4).
2. Rimuovere la pompa per lubrificante (2).



6.7. PULIZIA DELL'UTENSILE

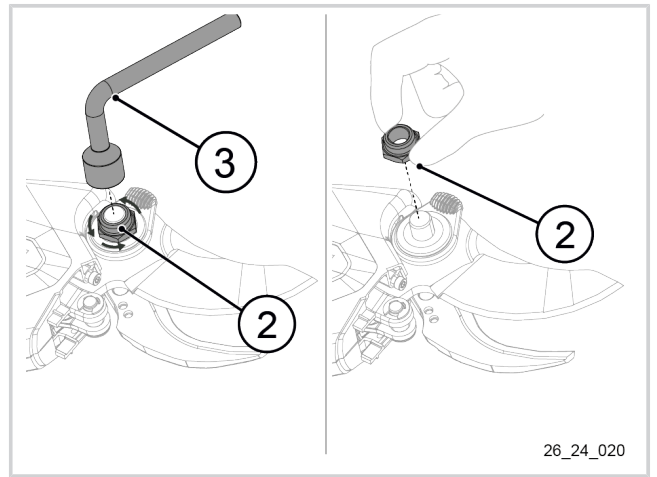
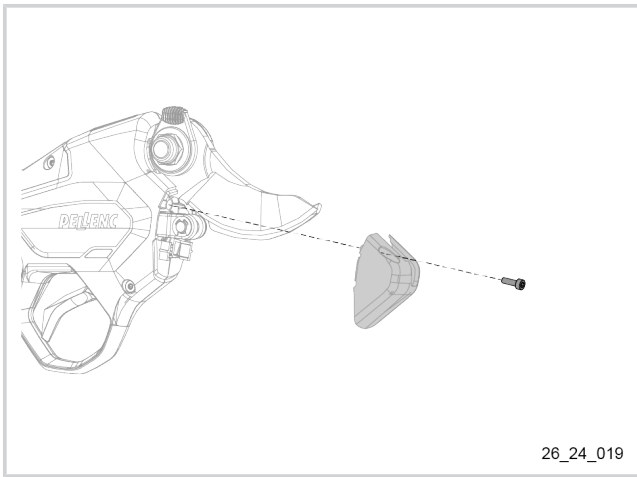
Evitare al massimo la formazione di pasta abrasiva (olio + terra), pulendo frequentemente l'utensile. A tale scopo:

- Pulire la parte anteriore dell'utensile con un panno e aria compressa; evitare solventi come tricloroetilene, acqua minerale, benzina, ecc.
- Lubrificare la lama e i perni delle lame leggermente ma spesso con la pompa per grasso in dotazione, vedere 6.6. Lubrificazione della lama, pagina 30.

6.8. SOSTITUZIONE DELLA LAMA O DEI PERNI

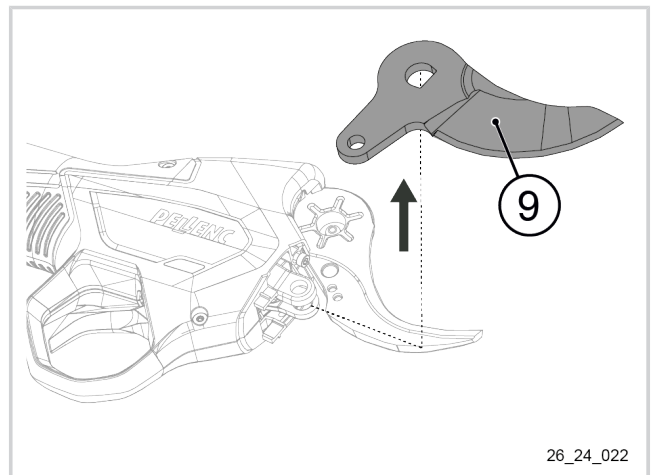
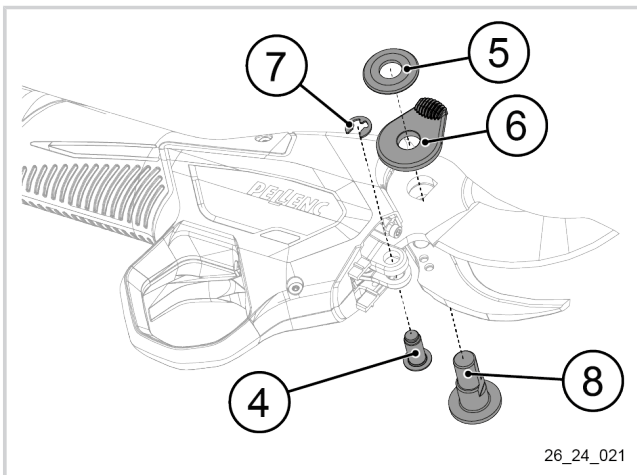
6.8.1. SMONTAGGIO DELLA LAMA E DEI PERNI

1. Aprire totalmente la lama.
Vedere 5.3. Apertura della lama, pagina 22.
2. Mettere fuori tensione l'utensile.
Vedere 5.5. Messa fuori tensione delle forbici, pagina 25.
3. Scollegare la batteria dell'utensile.
Vedere 4.3. Scollegamento della batteria dall'utensile, pagina 16.



4. Allentare la vite.
4. Smontare la vite.
4. Smontare lo sportello di manutenzione (1).

5. Allentare il dado (2) con la chiave in dotazione (3).
6. Smontare il dado (2).



9. Smontare i componenti in questo ordine:
 - Il perno della lama (4),
 - La rondella (5),
 - La rondella di regolazione zigrinata (6),
 - L'anello elastico (7) facendo leva con un piccolo cacciavite,
 - perno a gradini (8).

10. Rimuovere la lama (9) e scartarla.

Nota

Per reinstallare la lama e i perni, vedere 6.8.2. Montaggio della lama e dei relativi perni, pagina 32.

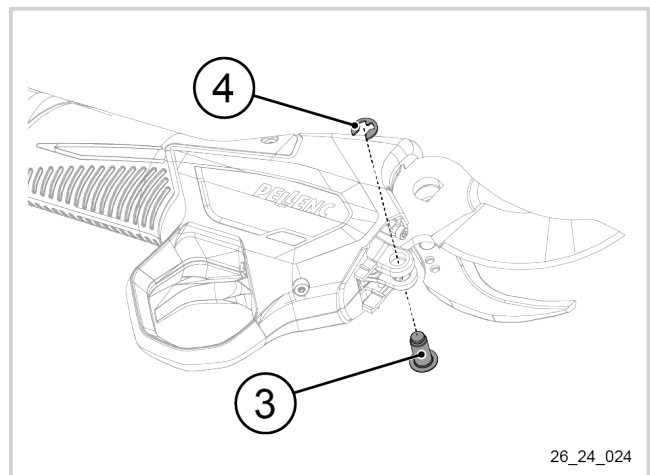
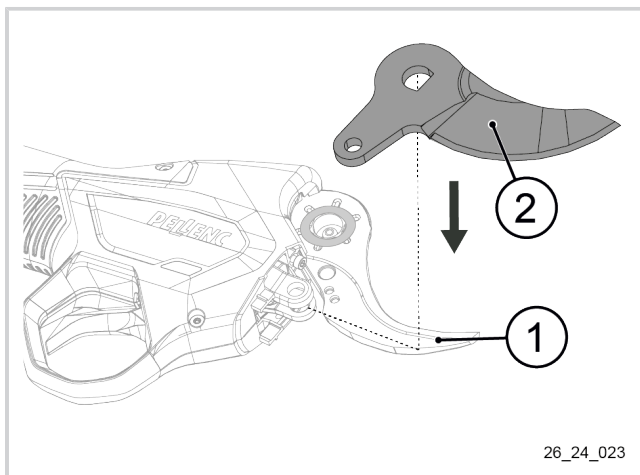
6.8.2. MONTAGGIO DELLA LAMA E DEI RELATIVI PERNI

Nota

Per smontare la lama, i perni e sostituire i pezzi usurati, vedere 6.8.1. Smontaggio della lama e dei perni, pagina 31.

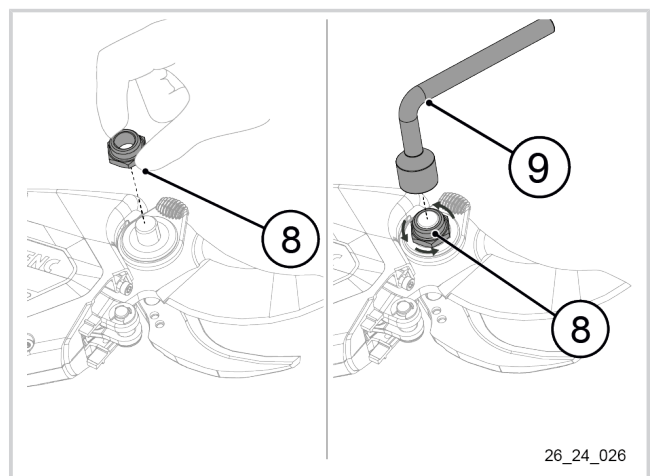
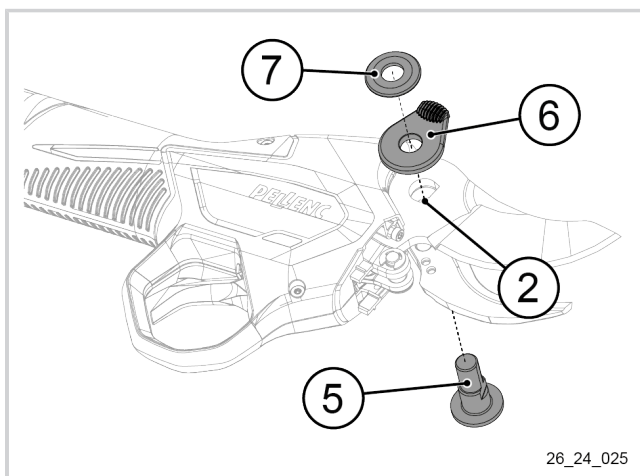
Prima dell'installazione della lama e dei relativi perni dell'utensile:

1. Verificare che l'utensile sia fuori tensione.
Vedere 5.5. Messa fuori tensione delle forbici, pagina 25.
2. Verificare che la batteria sia scollegata dall'utensile.
Vedere 4.3. Scollegamento della batteria dall'utensile, pagina 16.



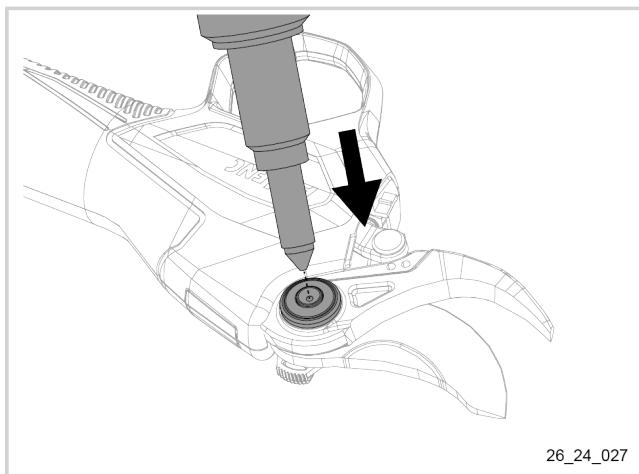
3. Ingrassare la superficie della controlama (1) a contatto con la lama (2) con il tubo di grasso in dotazione.
4. Installare la lama (2) sulla controlama (1).

5. Lubrificare il perno a gradini (3) con il tubo di grasso in dotazione.
6. Installare il perno a gradini (3) sulla maglia dell'utensile.
7. Installare un anello elastico nuovo (4) installando con angolo vivo verso l'esterno sul perno a gradini (3).

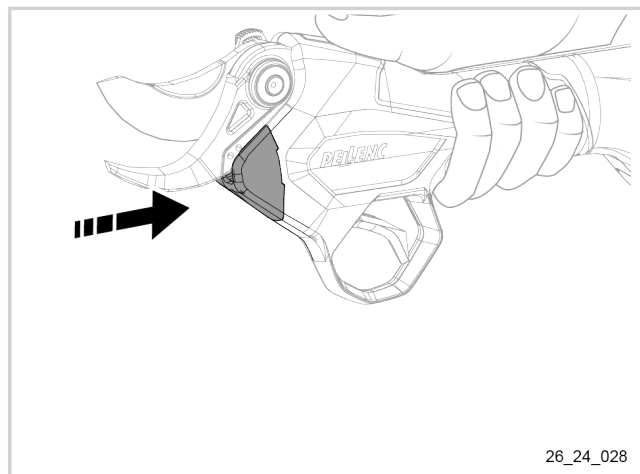


8. Far coincidere la parte piana del perno della lama (5) con il dispositivo antierrone della lama (2).
9. Installare il perno della lama (5).
10. Riposizionare la rondella di regolazione zigrinata (6).
11. quindi la rondella (7).

12. Installare il dado (8) sull'asse di lama.
13. Serrare il dado (8) con la chiave in dotazione (9).
Vedere 6.5. Regolazione del serraggio della lama, pagina 30.



14. Ingrassare il perno della lama (5).
Vedere 6.6. Lubrificazione della lama, pagina 30.



15. Posizionare lo sportello di manutenzione (1).
16. Posizionare la vite.
17. Serrare la vite alla coppia di 0,6 N.m.

7. INCIDENTI E RICERCA E RISOLUZIONE GUASTI

7.1. TABELLA DEGLI INCIDENTI E DEI GUASTI



Attenzione

Non tentare mai di aprire o riparare il blocco batterie o il caricabatterie.

Problema	Causa probabile	Verifica	Azione possibile
L'utensile non si avvia	L'utensile è spento	Verificare che l'utensile sia sotto tensione.	Accendere l'utensile.
	Batteria scarica	Verificare che la batteria non sia completamente scarica.	Ricaricare la batteria.
	Problema relativo all'attivazione/ disattivazione di Activ' Security e alla presenza o meno di guanti PELENC.	Verificare l'attivazione di "Activ' Security" e/o la procedura di messa sotto tensione di "Activ' Security"	Vedere 6.3.1. Verifica del funzionamento di "Activ' Security" e della conduttività dei guanti, pagina 27.
	Collegamento instabile tra l'utensile e la batteria	Verificare che l'utensile sia collegato alla batteria.	Vedere 4.2. Collegamento della batteria all'utensile, pagina 16.
L'utensile emette un rumore insolito	Rottura interna	Distributore autorizzato PELENC	Distributore autorizzato PELENC.
L'utensile si spegne durante l'uso	L'utensile ha raggiunto la temperatura limite	Temperatura dell'utensile anormalmente elevata.	Verificare che l'utensile sia utilizzato nelle condizioni raccomandate. Vedere 2. Sicurezza, pagina 6.
	Rottura interna	Distributore autorizzato PELENC	Distributore autorizzato PELENC.
	Spegnere poi riaccendere l'utensile: se non si avvia ancora, vedere la sezione "l'utensile non si avvia" di questa tabella.		
Perdita di efficienza e/o qualità di taglio dell'utensile	Inefficacia della lama	Verificare l'affilatura della lama, il serraggio della lama, l'ingrassaggio della lama e l'incrocio della lama e della controlama.	Vedere 6. Manutenzione, pagina 26.
	Il diametro di taglio non corrisponde alla capacità massima delle forbici		Tagliare rami adatti all'utensile in oggetto.
	Batteria parzialmente scarica	Verificare che la batteria sia sufficientemente carica.	Ricaricare la batteria.
L'utensile mostra un codice di errore	Vedere 7.3. Riepilogo dei codici della spia di stato delle forbici, pagina 36.		
La lama non si apre più in apertura parziale	Problema di modalità	Verificare di essere effettivamente in una modalità di utilizzo con apertura parziale	Vedere 5.3.2. Apertura parziale della lama, pagina 23.

Problema	Causa probabile	Verifica	Azione possibile
	Problema della zona touch	Verificare la zona touch	Vedere 5.3.2. Apertura parziale della lama, pagina 23.
	Problema grilletto	Controllare il grilletto	Vedere 6.3.3. Verifica del grilletto di azionamento, pagina 28.

Se l'utensile non funziona, riportare il tutto presso un centro riparazioni autorizzato all'interno dell'imballaggio originale. PELENC

7.2. RIEPILOGO DEI CODICI DEL LED "ACTIV' SECURITY"

Codici normali	
Avvio	
Rosso lampeggiante	• In attesa di inizializzazione
Rosso e azzurro fisso	• "Activ' Security"inalizizzato: rilevato utilizzatore sul pad e sulla controlama
Rosso lampeggiante lentamente	• "Activ' Security"disattivato
Utilizzo	
Blu fisso	• Nessun guasto rilevato: utilizzatore rilevato tra la tastiera di controllo e grilletto
Blu lampeggiante	• Nessun guasto e soglia "Activ' Security" bassa: rilevato utilizzatore tra il pad e il grilletto
Rosso lampeggiante lentamente e segnale acustico di allarme	• "Activ' Security"disattivato
Codici in modalità Fail-Soft	
Utilizzo	
Rosso lampeggiante rapidamente	• Collegamento errato tra controlama e scheda grilletto
Codici di errore	
Avvio	
Rosso e blu lampeggianti	• In attesa di inizializzazione e utilizzatore rilevato sulla tastiera di controllo
Utilizzo	
Rosso fisso	• Utilizzatore non rilevato sulla tastiera di controllo o sul grilletto
Rosso fisso e azzurro	• Guasto rilevato: utilizzatore a contatto con controlama e/o non rilevato sulla tastiera di controllo
Rosso fisso e azzurro lampeggiante	• Guasto rilevato con soglia "Activ' Security" bassa: utilizzatore a contatto con la controlama e/o non rilevata sul pad.

7.3. RIEPILOGO DEI CODICI DELLA SPIA DI STATO DELLE FORBICI

Codici normali	
Utilizzo	
Verde lampeggiante	• Le forbici sono in standby
Verde fisso	• Le forbici sono attive
Codici errore	
<p>Nota</p> <p>In caso di errore la spia rossa si accende con un iper lampeggiamento, la spia verde lampeggia un certo numero di volte in funzione dell'errore.</p>	
Spia verde lampeggiante 1 volta	• Le forbici sono in sovracorrente o sottotensione
Spia verde lampeggiante 2 volte	• Difetto rilevato della posizione del grilletto
Spia verde lampeggiante 3 volte	• Difetto rilevato del sensore di rotazione motore
Spia verde lampeggiante 4 volte	• Difetto rilevato del sensore di posizione del dado a sfere
Spia verde lampeggiante 5 volte	• Surriscaldamento dell'utensile
Spia verde lampeggiante 6 volte	• La scheda elettronica è danneggiata. Può verificarsi solo all'avvio.
Spia verde lampeggiante 7 volte	• Difetto rilevato con l'Activ Security
Spia verde lampeggiante 8 volte	• Difetto rilevato con il software

8. STOCCAGGIO E TRASPORTO

8.1. STOCCAGGIO

1. Mettere fuori tensione l'utensile.
Il manuale di istruzioni della batteria
2. Scollegare la batteria dell'utensile.
Vedere 4.3. Scollegamento della batteria dall'utensile, pagina 16.
3. Pulire le forbici.
Vedere 6.7. Pulizia dell'utensile, pagina 30.
4. Riporre le forbici nell'apposita valigetta di trasporto al riparo da calore, polvere e umidità.
5. Stoccare la batteria.
Il manuale di istruzioni della batteria

Nota


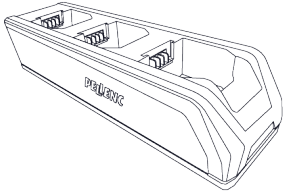
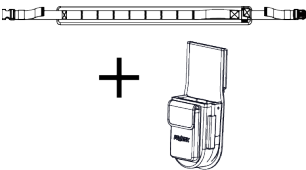
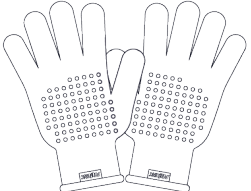
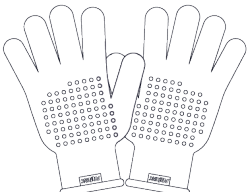
Se possibile, fuori stagione, provvedere alla revisione delle forbici presso un centro riparazioni autorizzato. Per maggiori informazioni, consultare il distributore autorizzato o contattare PELENC.

9. ACCESSORI E MATERIALI DI CONSUMO

9.1. ACCESSORI INCLUSI

Per conoscere l'elenco degli accessori inclusi nell'utensile, vedere 4.1. Contenuto della valigetta, pagina 16

9.2. ACCESSORI OPZIONALI

Descrizione	Riferimento	
Batteria Alpha Lite	57301	 <small>26_24_033</small>
Caricabatteria Alpha Lite "3 batterie"	57299	 <small>26_24_036</small>
Kit di trasporto C3X	57298	 <small>26_24_035</small>
Guanti "Activ' Security" Comfort	164452	 <small>26_24_034</small>
Guanti "Activ' Security" Vegetation	164453	 <small>26_24_034</small>

9.3. MATERIALI DI CONSUMO

Descrizione	Riferimento
Pietra per affilare	02322
Tubo di grasso	170755
Kit lama C35	159025
Kit lama C35 plume	159029
Kit manutenzione C3X	176945

10. LE GARANZIE

10.1. GARANZIE GENERALI

10.1.1. GARANZIA LEGALE

10.1.1.1. GARANZIA CONTRO I VIZI OCCULTI

A prescindere dalla garanzia commerciale prevista dall'articolo II, l'articolo 1641 del Codice Civile francese stabilisce: "Il venditore è tenuto alla garanzia in caso di difetti occulti della cosa venduta che la rendono impropria all'utilizzo al quale essa è destinata, o ne riducono talmente tale utilizzo che l'acquirente non l'avrebbe mai comprata o avrebbe pagato per essa un prezzo inferiore se ne fosse stato a conoscenza".

Articolo 1648 del Codice Civile francese: "L'azione derivante dai vizi redibitori deve essere intentata dall'acquirente entro un termine di due anni a partire dalla scoperta del vizio. "

10.1.1.2. GARANZIA LEGALE DI CONFORMITÀ

Articolo L.217-4 del Codice del Consumo francese: Il venditore consegna un bene conforme al contratto e risponde dei difetti di conformità presenti al momento della consegna.

Risponde altresì dei difetti di conformità derivanti dall'imballaggio, dalle istruzioni di montaggio o dall'installazione se essa è stata messa a suo carico nel contratto oppure se è stata realizzata sotto la sua responsabilità.

Articolo L.217-5 del Codice del Consumo francese: "Il bene è conforme al contratto":

1. Se è adatto all'uso normalmente atteso da un bene simile ed eventualmente:
 - se corrisponde alla descrizione data dal venditore e possiede le qualità da questi presentate all'acquirente sotto forma di campione o di modello;
 - se presenta le qualità che un acquirente può legittimamente attendersi in base alle dichiarazioni pubbliche fatte dal venditore, dal produttore o da un suo rappresentante, in particolare nella pubblicità o nell'etichettatura;
2. - Oppure se presenta le caratteristiche stabilite di comune accordo tra le parti o se è atto a qualsivoglia utilizzo speciale ricercato dall'acquirente, nella misura in cui portato a conoscenza del venditore e da questi accettato.

Articolo L.217-12 del Codice del Consumo francese: "L'azione derivante dal difetto di conformità è soggetta a una prescrizione di due anni a partire dalla consegna del bene".

10.1.2. GARANZIA COMMERCIALE PELENC

10.1.2.1. CONTENUTO

10.1.2.1.1. INFORMAZIONI GENERALI

Oltre alle garanzie legali, i clienti utilizzatori godono della garanzia commerciale sui prodotti PELENC che copre il cambio e la sostituzione dei pezzi riconosciuti fuori uso, per difetto di lavorazione, per difetto di montaggio o per vizio di materiale, a prescindere dalla causa.

La garanzia è indissociabile dal prodotto venduto da PELENC.

10.1.2.1.2. PEZZI DI RICAMBIO

La garanzia commerciale copre altresì i pezzi di ricambio originali PELENC, senza manodopera ad esclusione di alcuni pezzi di ricambio di ciascun prodotto fornito alla consegna.

10.1.2.2. DURATA DELLA GARANZIA

10.1.2.2.1. INFORMAZIONI GENERALI

I prodotti PELLENC sono coperti dalla garanzia commerciale a partire dalla consegna al cliente utilizzatore per una durata di due (2) anni in caso di prodotti collegati a una batteria PELLENC e per una durata di un (1) anno per gli altri prodotti PELLENC.

10.1.2.2.2. PEZZI DI RICAMBIO

I pezzi di ricambio PELLENC sostituiti nell'ambito della garanzia del prodotto sono coperti dalla garanzia commerciale a partire dalla consegna del prodotto PELLENC al cliente utilizzatore per una durata di due (2) anni in caso di prodotti collegati a una batteria PELLENC, e per una durata di un (1) anno per gli altri prodotti PELLENC.

In caso di prodotti collegati a una batteria PELLENC, i pezzi di ricambio sostituiti nell'ambito della garanzia del prodotto dopo il 12° mese d'uso sono garantiti per una durata di un (1) anno.

10.1.2.2.3. ESCLUSIONE DI GARANZIA

Sono esclusi dalla garanzia commerciale i prodotti che sono stati oggetto di uso anomalo o che sono stati impiegati in condizioni e a fini diversi da quelli per i quali sono stati fabbricati, in particolare in caso di mancato rispetto delle condizioni prescritte nel presente manuale d'uso.

La garanzia non si applica nemmeno in caso di urto, caduta, negligenza, mancata sorveglianza o mancata manutenzione o in caso di trasformazione del prodotto. Sono altresì esclusi dalla garanzia i prodotti che sono stati oggetto di alterazione, trasformazione o modifica da parte del cliente utilizzatore.

I componenti usurabili e/o i materiali di consumo non possono essere oggetto di garanzia.

10.1.2.3. APPLICAZIONE DELLA GARANZIA COMMERCIALE

10.1.2.3.1. MESSA IN SERVIZIO DEL PRODOTTO E DICHIARAZIONE DI MESSA IN SERVIZIO

Entro e non oltre otto giorni dalla consegna del bene al cliente utilizzatore, il DISTRIBUTORE s'impegna a completare il modulo informatico di dichiarazione di messa in servizio al fine di attivare quest'ultima sul sito www.pellenc.com, sezione "Accesso extranet", menu "Pellenc Extranet Service", utilizzando l'identificativo preventivamente fornito da PELLENC.

In mancanza di ciò, la dichiarazione di messa in servizio non sarà efficace, impedendo così qualsiasi applicazione della garanzia commerciale PELLENC, pertanto il DISTRIBUTORE dovrà assicurarne esclusivamente l'onere finanziario senza poter ripercuotere il costo del proprio intervento in virtù della garanzia sul cliente utilizzatore.

Il DISTRIBUTORE s'impegna altresì a completare la scheda di garanzia o il certificato di garanzia e messa in servizio per il/i semovente/i fornito/i con il prodotto dopo averlo fatto firmare e datare dal cliente utilizzatore.

10.1.3. ASSISTENZA POST-VENDITA A PAGAMENTO

10.1.3.1. INFORMAZIONI GENERALI

Sono oggetto di assistenza a pagamento, anche durante il periodo di garanzia legale e commerciale, i malfunzionamenti, i guasti e le rotture derivanti da uso scorretto, negligenza o manutenzione scorretta da parte del cliente utilizzatore, nonché i malfunzionamenti derivanti dalla normale usura del prodotto. Rientrano altresì tra le

prestazioni dell'assistenza post-vendita le riparazioni fuori garanzia legale e commerciale, quali ad esempio, a titolo non esaustivo, la manutenzione, le regolazioni, le diagnosi di qualsiasi tipo e le operazioni di pulizia.

10.1.3.2. PEZZI D'USURA E MATERIALI DI CONSUMO

I pezzi d'usura e i materiali di consumo rientrano anch'essi nell'assistenza post-vendita.

10.1.3.3. PEZZI DI RICAMBIO

Il servizio post-vendita a pagamento copre altresì i pezzi di ricambio originali PELLENC senza manodopera e al di fuori del periodo di garanzia legale e commerciale.

In caso di sostituzione di pezzi di ricambio originali PELLENC nell'ambito dell'assistenza post-vendita, questi saranno coperti da una garanzia commerciale di un anno a partire dalla data di montaggio.

11. DICHIARAZIONI DI CONFORMITÀ

11.1. DICHIARAZIONE  DI CONFORMITÀ : C3X

FABBRICANTE / PERSONA AUTORIZZATA A COSTITUIRE IL FASCICOLO TECNICO	PELENC
INDIRIZZO	Quartier Notre-Dame - 84120 Pertuis (France)

Con la presente, dichiariamo che la macchina indicata di seguito:

DESIGNAZIONE GENERICA	Forbici		
FUNZIONE	DESTINATE ALLA POTATURA		
NOME COMMERCIALE	C3X		
TIPO	C3X		
MODELLO	C3X		
N° DI SERIE	26X00001 - 26X9999	26Y00001 - 26Y49999	26Z00001 - 26Z49999

La presente dichiarazione di conformità è rilasciata sotto l'esclusiva responsabilità del fabbricante.

L'oggetto della dichiarazione sopra descritta è conforme alla normativa di armonizzazione dell'Unione applicabile:

- Direttiva 2006/42/CE
 - EN 62841-1:2015 + A11:2022
- Direttiva 2014/30/UE
 - EN IEC 55014-1:2021
 - EN IEC 55014-2:2021
- Direttiva 2011/65/EU
- Regolamento (REACH) N° 1907/2006
- Direttiva 2012/19/EU

Firmato a nome e per conto di:

Simon BARBEAU

DIRETTORE GENERALE



PERTUIS, il '18/04/2024

PELENC

   www.pellenc.com

PELENC
Quartier Notre Dame - 84120 Pertuis (France)

