



**pellenc s.a.**

Quartier Notre-Dame  
Route de Cavailon  
CS 10047  
84122 PERTUIS cedex  
(France)  
Tel : +33(0)4 90 09 47 00 Fax : +33(0)4 90 09 64 09  
E-mail : pellenc.sa@pellenc.com  
www.pellenc.com



Übersetzung der  
ursprünglichen  
Anleitung

## BEDIENUNGSANLEITUNG

# Cleanion



LIEFERUMFANG:

- Kehmaschine Cleanion
- Kehbürste

VOR DEM GEBRAUCH DIE BEDIENUNGSANLEITUNG AUFMERKSAM DURCHLESEN



95\_124843\_C - 05/2017



# INHALTSVERZEICHNIS

<b>EINLEITUNG</b> .....	<b>4</b>
<b>SICHERHEITSHINWEISE</b> .....	<b>4</b>
<i>ALLGEMEINE SICHERHEITSHINWEISE FÜR DAS GERÄT</i> .....	5
<i>SICHERHEITSMASSNAHMEN FÜR DIE VERWENDUNG DES LADEGERÄTS UND DES AKKUS</i> .....	6
<b>SICHERHEITSKENNZEICHEN</b> .....	<b>7</b>
<i>SCHUTZAUSRÜSTUNG</i> .....	7
<i>SICHERHEITSKENNZEICHEN</i> .....	7
<b>BESCHREIBUNG UND TECHNISCHE MERKMALE</b> .....	<b>8</b>
<i>TECHNISCHE DATEN</i> .....	9
<i>SCHUTZ DER BEDIENER VOR GEFÄHRDUNGEN DURCH LÄRM</i> .....	9
<i>SCHUTZ DER BEDIENER VOR GEFÄHRDUNGEN DURCH VIBRATIONEN</i> .....	9
<b>VORBEREITUNG DES GERÄTS</b> .....	<b>10</b>
<i>AUSKLAPPEN DER MOTOREINHEIT</i> .....	10
<i>MONTAGE DES NEIGUNGSSYSTEMS AM GERÄT</i> .....	10
<i>ANKOPPELN DES GERÄTS</i> .....	11
<i>ABKOPPELN DES GERÄTS</i> .....	13
<i>ANBRINGEN EINES ABFALLAUFFANGBEHÄLTERS (OPTION)</i> .....	14
<i>ANBRINGEN DER SCHÜRZE GEGEN SPLITTWURF (OPTION)</i> .....	14
<i>EINBAU DES AKKUS</i> .....	15
<i>ANSCHLUSS DES AKKUS</i> .....	15
<b>VOREINSTELLUNGEN DES GERÄTS</b> .....	<b>16</b>
<i>EINSCHALTEN DES AKKUS</i> .....	16
<i>BEDIENTEIL</i> .....	16
<i>FAHRGESCHWINDIGKEIT DER KEHRMASCHINE</i> .....	17
<i>ROTATIONSGESCHWINDIGKEIT DER KEHRBÜRSTE</i> .....	17
<i>ARBEITSDRUCK</i> .....	18
<i>EINSTELLUNG DES NICKWINKELS</i> .....	18
<i>ARBEITSRICHTUNG</i> .....	19
<i>AUSRICHTUNG DER STÜTZRÄDER</i> .....	19
<b>HANDHABUNG DER KEHRMASCHINE</b> .....	<b>20</b>
<i>FAHRTRICHTUNG</i> .....	20
<i>HANDHABUNG AUF GENEIGTEN FLÄCHEN</i> .....	21
<i>ROTATION DER KEHRBÜRSTE</i> .....	21
<i>EINKUPPELN DER RÄDERN (MIT ANTRIEB)</i> .....	21
<i>AUSKUPPELN DER RÄDERN (OHNE ANTRIEB)</i> .....	21
<i>BEFEHL-KOMBINATIONEN</i> .....	22
<b>GEBRAUCHSHINWEISE</b> .....	<b>23</b>
<i>ARBEIT MIT DER KEHRBÜRSTE</i> .....	23
<i>NUTZUNG VON ANDEREN WERKZEUGEN ALS DER KEHRBÜRSTE (OPTIONEN)</i> .....	24
<b>WARTUNG / AUSTAUSCH</b> .....	<b>25</b>
<i>WARTUNGSINTERVALLE</i> .....	25
<i>HINWEISE FÜR EINE SICHERE WARTUNG DES GERÄTS</i> .....	26
<i>KEHRBÜRSTE</i> .....	26
<i>RÄDER</i> .....	27
<i>SCHNEESCHILD UND LAUBSCHIEBER</i> .....	28
<b>TRANSPORT / LAGERUNG</b> .....	<b>29</b>
<i>TRANSPORT</i> .....	29
<i>LAGERUNG</i> .....	29
<b>ZUBEHÖR UND VERSCHLEISSTEILE</b> .....	<b>30</b>
<b>STÖRUNGSBEHEBUNG UND GERÄTESCHUTZ</b> .....	<b>31</b>
<b>GARANTIE UND KUNDENDIENST VON PELLENC S.A.</b> .....	<b>33</b>
<b>EG-KONFORMITÄTSERKLÄRUNG</b> .....	<b>35</b>

## EINLEITUNG

Sehr geehrter Kunde,

wir freuen uns, dass Sie sich für den Kauf der Kehrmaschine *Cleanion* entschieden haben. Bei ordnungsgemäßer Verwendung und Wartung werden Sie über Jahre hinweg mit Ihrem Gerät zufrieden sein.



### UMWELTSCHUTZ

Ihr Gerät enthält zahlreiche, wiederverwertbare Stoffe. Geben Sie es bei Ihrem Händler oder in einem zugelassenen Servicebetrieb ab, damit die Abfallverarbeitung gewährleistet ist.



Richten Sie sich nach den in Ihrem Land gültigen Umweltschutzvorschriften in Verbindung mit Ihrer Tätigkeit.



## SICHERHEITSHINWEISE



### DIESES DOKUMENT AUFBEWAHREN


Dieses Handbuch enthält wichtige Informationen und Anweisungen für den Betrieb des folgenden Geräts: die Kehrmaschine *Cleanion*

Sie **MÜSSEN** die **GESAMTE** Bedienungsanleitung lesen, bevor Sie das Gerät benutzen oder Wartungsarbeiten vornehmen. Beachten Sie alle Hinweise und Abbildungen in diesem Dokument.

Diese Bedienungsanleitung enthält Warnungen und Informationen, die mit **HINWEIS, WARNUNG / ACHTUNG** bezeichnet sind.

Ein **HINWEIS** gibt zusätzliche Informationen, erläutert einen Punkt oder enthält ausführliche Erklärungen eines Arbeitsschrittes.

Mit den Begriffen **WARNUNG** oder **ACHTUNG** werden Verfahren gekennzeichnet, deren Mißachtung oder falsche Durchführung zu Sachschäden und/oder schweren Verletzungen führen kann.

Die Warnung  weist darauf hin, dass durch Mißachtung der Verfahren oder Anweisungen entstandene Schäden von der Garantie ausgenommen sind und die Reparaturkosten zu Lasten des Eigentümers gehen.

Auch am Werkzeug weisen Sicherheitsaufkleber auf Vorsichtsmaßnahmen hin, die aus Gründen der Sicherheit zu treffen sind. Lokalisieren Sie diese Sicherheitszeichen vor der Inbetriebnahme des Werkzeugs und nehmen Sie diese zur Kenntnis. Teilweise oder völlig unleserliche Sicherheitszeichen müssen sofort ersetzt werden.

**In der Rubrik «SICHERHEITSZEICHEN» finden Sie das Lokalisierungsschema der auf dem Werkzeug angebrachten Sicherheitszeichen.**

Nachdruck, Vervielfältigung oder Wiedergabe, auch auszugsweise, dieses Handbuchs bedarf der schriftlichen Genehmigung der Firma PELLENC. Die in diesem Handbuch enthaltenen Abbildungen sind unverbindlich und dienen nur der Information. Die Firma PELLENC behält sich das Recht vor, ihre Produkte abzuändern oder zu verbessern, wenn sie dies für erforderlich hält, ohne Kunden darüber zu informieren, die ein ähnliches Modell besitzen. Dieses Handbuch ist Bestandteil des Werkzeugs und muss bei dessen Verkauf mitgeliefert werden.

### ALLGEMEINE SICHERHEITSHINWEISE FÜR DAS GERÄT



**WARNUNG** Lesen Sie alle Sicherheitshinweise und Anweisungen sorgfältig durch. Bewahren Sie die Hinweise und Anweisungen zum späteren Nachschlagen auf.

Dieses Gerät ist nicht dazu geeignet, von Personen bedient zu werden (u. a. Kindern), deren physische, sensorische oder mentale Fähigkeiten eingeschränkt sind, sowie Personen ohne Erfahrung oder Kenntnisse, außer sie werden von einer für ihre Sicherheit zuständigen Person überwacht bzw. wurden zuvor von ihr eingewiesen.

- Die Kehrmaschine *Cleanion* ist ein professionelles Gerät, das ausschließlich für die Straßenreinigung sowie die Außen- und Innenreinigung von industriellen, touristischen und privaten Flächen und Gebäuden vorgesehen ist. Die Kehrmaschine ist darauf ausgelegt, Böden von Verschmutzungen sowie von Blättern oder Schnee zu befreien. Jegliche anderweitige Nutzung ist nicht zulässig.
- Die Kehrmaschine *Cleanion* darf nicht in Gebäuden eingesetzt werden, die zur Tierhaltung dienen (z. B. Pferdeställe, Kuhställe, Schafställe etc.). Es können sich Fasern von der Bürste lösen, die beim Verschlucken durch die Tiere Verletzungen verursachen können.
- Die Firma PELLENC SA übernimmt keine Haftung für Schäden, die durch unsachgemäße und nicht bestimmungsgemäße Verwendung verursacht werden.
- Gleichfalls übernimmt die Firma PELLENC SA keine Haftung für Schäden, die durch die Verwendung von Teilen und Zubehör verursacht werden, bei denen es sich nicht um Originalteile handelt.

**FÜR DIE VERWENDUNG VON KEHRMASCHINEN SIND UNBEDINGT DIE SICHERHEITSHINWEISE FÜR DEN BETRIEB ZU BEACHTEN.**

#### Schulung

- Lesen Sie die Anweisungen sorgfältig durch. Machen Sie sich mit den Bedienelementen und dem korrekten Betrieb des Geräts vertraut.
- Überlassen Sie die Bedienung des Geräts niemals Kindern oder Personen, die nicht mit dieser Bedienungsanleitung vertraut sind. Das Alter des Bedieners ist möglicherweise in nationalen Vorschriften festgelegt.
- Schalten Sie das Gerät niemals ein, wenn sich Dritte, insbesondere Kinder oder auch Tiere in der Nähe aufhalten.
- Seien Sie sich stets bewusst, dass der Eigentümer oder Bediener des Geräts für mögliche Verletzungen von Dritten sowie für Sachschäden, die aus der Verwendung des Geräts resultieren, verantwortlich ist.

#### Vorbereitung

- Tragen Sie bei der Nutzung des Geräts immer festes Schuhwerk und eine lange Hose. Verwenden Sie das Gerät niemals barfuß oder in Sandalen. Tragen Sie keine weite Kleidung, Kleidungsstücke mit frei hängenden Bändern oder Krawatten und binden Sie lange Haare zusammen, damit diese nicht von sich bewegenden Elementen der Maschine erfasst werden können. Tragen Sie keinen Schmuck.
- Nehmen Sie vor jeder Verwendung des Geräts eine Sichtprüfung vor und überprüfen Sie die Bolzen und die Bolzenverbindungen auf Verschleiß und Beschädigungen. Tauschen Sie betroffene Komponenten immer im Set aus, um eine gleichmäßige Belastung zu gewährleisten. Ersetzen Sie beschädigte oder unleserliche Aufkleber.
- Überprüfen Sie vor der Verwendung des Geräts das Stromkabel auf Anzeichen für Beschädigungen oder Alterung. Wird das Kabel während des Betriebs beschädigt, trennen Sie es umgehend vom Akku. **BERÜHREN SIE DAS KABEL NICHT, BEVOR SIE ES VOM AKKU GETRENNT HABEN.** Verwenden Sie das Gerät niemals, wenn das Kabel beschädigt oder verschlissen ist.

#### Betrieb

- Verwenden Sie das Gerät ausschließlich bei Tageslicht oder bei einer ausreichend guten Beleuchtung. Tragen Sie eine geeignete Sicherheitsausrüstung. Tragen Sie immer eine Schutzbrille.
- Lassen Sie an Abhängen besondere Vorsicht walten und stellen Sie stets sicher, dass Sie stabil stehen.
- Laufen Sie während des Gebrauchs niemals zu schnell, sondern gehen Sie im Schrittempo.
- Lassen Sie beim Richtungswechsel an Gefällen besondere Vorsicht walten.
- Lassen Sie Vorsicht walten, wenn Sie den Rückwärtsgang verwenden oder das Gerät zu sich hinziehen.
- Schalten Sie das Gerät ab, wenn es zu Transportzwecken gekippt werden muss.
- Verwenden Sie das Gerät niemals ohne und nie mit defekten Schutzvorrichtungen.
- Halten Sie Ihre Hände und Füße von rotierenden Teilen fern.
- Transportieren Sie das Gerät niemals mit eingeschalteter Stromversorgung.
- Schalten Sie das Gerät ab, schalten Sie den Akku aus und ziehen Sie den Akkustecker. Stellen Sie sicher, dass alle beweglichen Teile vollständig still stehen.
- Schalten Sie das Gerät ab und den Akku aus. Stellen Sie vor der Durchführung der folgenden Tätigkeiten sicher, dass alle beweglichen Teile vollständig still stehen:
  - Wegstellen des Geräts
  - Entfernen von Ansammlungen und Verstopfungen
  - Prüfung, Reinigung oder Reparatur des Geräts
  - Bei ungewöhnlichen Vibrationen am Gerät, treffen Sie umgehend die folgenden Maßnahmen:
  - Überprüfen Sie das Gerät auf Beschädigungen.
  - Reparieren Sie beschädigte Komponenten oder tauschen Sie sie aus.
  - Überprüfen Sie, dass sich keine Befestigungselemente gelöst haben und ziehen Sie sie gegebenenfalls wieder fest.

## SICHERHEITSHINWEISE

### Wartung und Lagerung

- a. Überprüfen Sie regelmäßig alle Bolzen, Schrauben und Muttern und stellen Sie sicher, dass sich das Material in einem einwandfreien Zustand für den Betrieb befindet.
- b. Tauschen Sie abgenutzte oder beschädigte Elemente umgehend aus, um einen sicheren Betrieb zu gewährleisten. Verwenden Sie ausschließlich Original-Ersatzteile und -Zubehör.

## SICHERHEITSMASSNAHMEN FÜR DIE VERWENDUNG DES LADEGERÄTS UND DES AKKUS



**Beachten Sie die Dokumentation des Akkus von Pellenc.**

## SICHERHEITSKENNZEICHEN

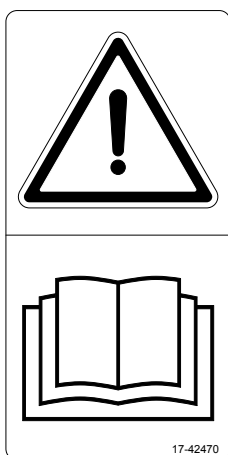
### SCHUTZAUSRÜSTUNG



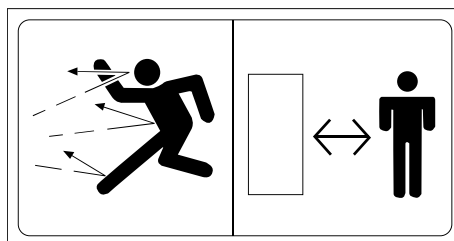
	Schutzausrüstung	Tragen
1	Sicherheitshandschuhe	Empfohlen
2	Sicherheitsschuhe	Empfohlen
3	Gehörschutz	Empfohlen
4	Schutzbrille	Empfohlen
5	Jacke oder Armschutz	Empfohlen
6	Arbeitschhose	Empfohlen

### SICHERHEITSKENNZEICHEN

Treffen Sie alle nötigen Sicherheitsmaßnahmen für den Betrieb der Kehrmaschine.  
Die Piktogramme am Auswurf des Rasenmähers sollen Sie an die grundlegenden Sicherheitsmaßnahmen erinnern. Nachfolgend finden Sie eine Erläuterung der einzelnen Piktogramme.



①



②

#### 1- Lesen der Bedienungsanleitung

Lesen Sie aufmerksam die Bedienungsanleitung und beachten Sie die Sicherheitshinweise.

#### 2- Verletzungsgefahr

Stellen Sie sicher, dass sich in der Nähe aufhaltende Personen nicht durch hochgeschleuderte Fremdkörper verletzt werden können.

Halten Sie einen Sicherheitsabstand von mindestens 15 Metern zwischen dem Gerät und Personen in der Umgebung ein.







## BESCHREIBUNG UND TECHNISCHE MERKMALE

- |  |  |
|--|--|
| 1– Griff   | 15– Einstellräder für den Arbeitsdruck           |
| 2– Bedienteil                                    | 16– Rechter Bedienhebel                          |
| 3– Lenker  | 17– Rechte Rückwärtstaste                        |
| 4– Einstellräder für den Lenker                  | 18– Plus-Taste                                   |
| 5– Befestigungsschrauben für den Lenker          | 19– Taste zum Lenken der Kehrrmaschine           |
| 6– Einstellrad für die Lenkerhöhe                | 20– Minus-Taste                                  |
| 7– Schutzabdeckung für den Akku                  | 21– Linke Rückwärtstaste                         |
| 8– Antriebsräder                                 | 22– Linker Bedienhebel                           |
| 9– Verbindungsriegel                             | 23– Schalter zur Ausrichtung der Bürste          |
| 10– Stützräder                                   | 24– LCD-Anzeige                                  |
| 11– Kehrbürste                                   | 25– Menü-Taste                                   |
| 12– Haltestangen (Schürze oder Auffangbehälter)  | 26– Akku des Typs ULiB 700 oder 1100 von Pellenc |
| 13– Einstellräder zur Ausrichtung der Stützräder | 27– Akkuanschlusskabel                           |
| 14– Einstellrad für das Niveau                   | 28– Sicherungsschnur des Verbindungsriegels      |
|  | 29– Stromkabel der Kehrbürste                    |

## TECHNISCHE DATEN

Modell	CLEANION
Abmessungen im eingeklappten Zustand (L x B x H)	1.600 x 1.000 x 1.000 mm
Kehrbreite	100 cm
Gewicht des Geräts ohne Akku	99,4 kg
Gewicht des Geräts mit ULiB 1100-Akku	105,9 kg
Maximale Leistung	1.400 Watt
Rotationsgeschwindigkeit der Kehrbürste	100 / 130 / 160 / 200 U/min
Fahrgeschwindigkeit	0,5 / 1 / 2 / 3 / 4 / 5 km/h
Maximale Geschwindigkeit Rückwärtsfahrt	1/2 km/h
Schutzart	IP54
Reichweite pro Akkuladung m <sup>2</sup>	Bis zu 4.600

## SCHUTZ DER BEDIENER VOR GEFÄHRDUNGEN DURCH LÄRM

Die Schalleistungs- und Schallenergiepegel wurden gemäß der Richtlinie 2000/14/EG und der Norm EN ISO 3744 ermittelt. Die Messungen wurden auf einer ebenen asphaltierten Fläche ohne Fortbewegung der Maschine bei mit maximaler Drehzahl (200 U/min) rotierenden Kehrbürsten durchgeführt.

Symbol	Wert	Einheit	Referenz	Kommentar
L <sub>PA</sub>	70	dB(A)	1 pW	Schalldruckpegel am Ohr des Bedieners
L <sub>WA</sub>	87	dB(A)	1 pW	Garantierter Schalleistungspegel

## SCHUTZ DER BEDIENER VOR GEFÄHRDUNGEN DURCH VIBRATIONEN

Die durch die Maschine verursachten Hand-Arm-Schwingungen wurden gemäß der Norm VDI 2057 / Blatt 2 ermittelt. Die Schwingungsmessungen wurden auf einer ebenen asphaltierten Fläche auf Höhe des Lenkers auf 3 Achsen gemäß der Norm DIN EN ISO 20643:2012-10 durchgeführt.

Betriebszustand der Maschine: Die Maschine läuft mit Vollast. / Die Maschine bewegt sich mit 2 km/h fort. / Die Kehrbürsten rotieren mit maximaler Drehzahl (200 U/min). / Die Kehrbürsten sind auf Standardhöhe eingestellt. / Die Achse der Kehrbürste ist mittig ausgerichtet.

Messung über 60 Sekunden zur Ermittlung eines effektiven Werts.	Lenker
	<b>A<sub>h</sub> = 2,26 m/s<sup>2</sup></b>

## VORBEREITUNG DES GERÄTS

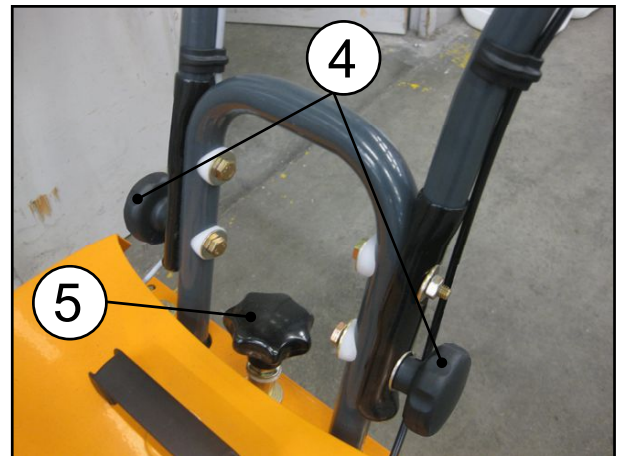
Ihre Kehrmaschine ist zu Beginn abgekoppelt von dem dazugehörigen Werkzeugaufsatz und für den Transport konfiguriert. Der Lenker (3) ist nach vorne geklappt und mithilfe der Einstellräder für den Lenker (4) arretiert.

Führen Sie die nachfolgend beschriebenen Schritte durch, um die Kehrmaschine für den Einsatz vorzubereiten.



## AUSKLAPPEN DER MOTOREINHEIT

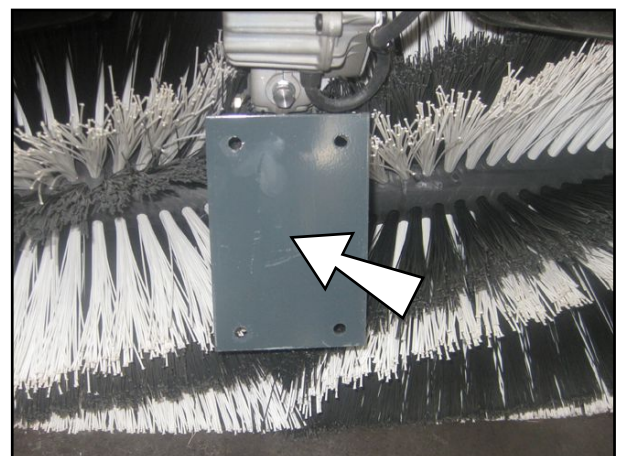
- Drehen Sie an den Einstellrädern für den Lenker (4), um die Arretierung des Lenkers (3) zu lösen.
- Klappen Sie den Lenker (3) nach hinten.
- Drehen Sie an den Einstellrädern für den Lenker (4), um den Lenker (3) zu arretieren.
- Drehen Sie bei Bedarf am Einstellrad für die Lenkerhöhe (5), um die Höhe des Lenkers (3) anzupassen.



**WARNUNG:** Für eine optimale Handhabung Ihrer Kehrmaschine, stellen Sie das Gerät so ein, dass Sie eine angenehme und komfortable Arbeitsposition erzielen, die Ihrem Körperbau entspricht.

## MONTAGE DES NEIGUNGSSYSTEMS AM GERÄT

- Lokalisieren Sie den Einbauort des Neigungssystems am Gerät.



## VORBEREITUNG DES GERÄTS

- Positionieren Sie das Neigungssystem in Einbaulage an den Befestigungsbohrungen.
- Setzen Sie die 4 Schrauben mit den Unterlegscheiben in die Bohrungen ein.

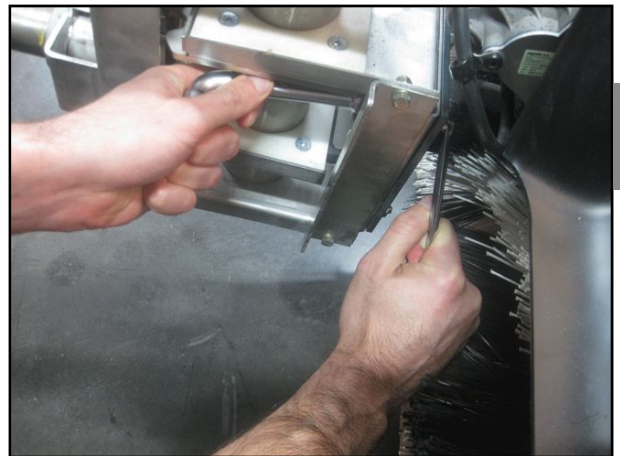


- Bringen Sie auf der anderen Seite die 4 Muttern mit den Unterlegscheiben an den Schrauben an.
- Fixieren Sie die Schrauben mit einem 13er Steckschlüssel und ziehen Sie die Muttern mit einem 13er Maulschlüssel fest.



13er Maulschlüssel

13er Steckschlüssel

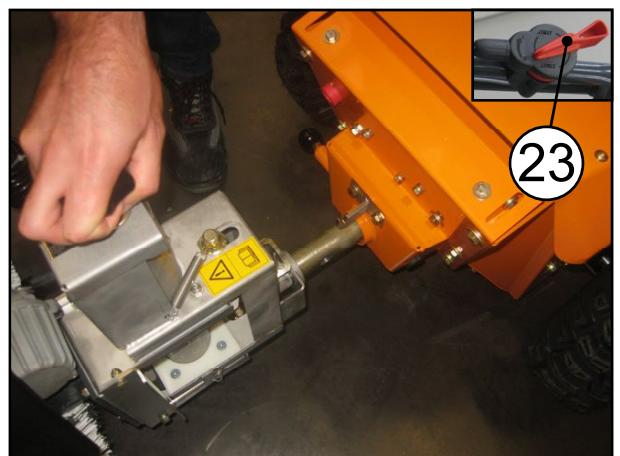


Um die oberen Schrauben mit den Werkzeugen leichter zu erreichen, drehen Sie das Einstellrad für den Nickwinkel (14) im Uhrzeigersinn.

Um die unteren Schrauben mit den Werkzeugen leichter zu erreichen, drehen Sie das Einstellrad für den Nickwinkel (14) gegen den Uhrzeigersinn.

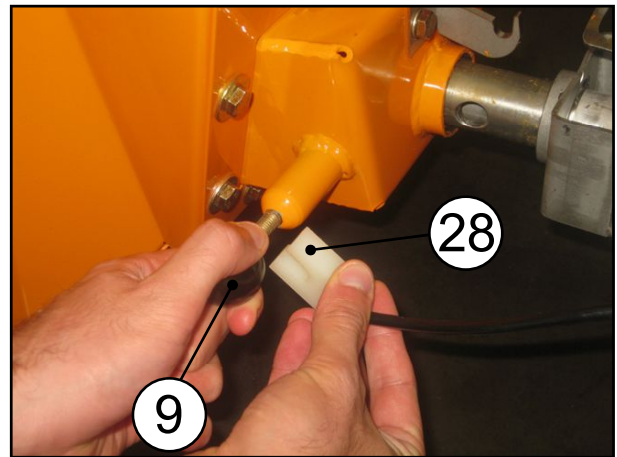
## ANKOPPELN DES GERÄTS

- Stellen Sie sicher, dass der Schalter zur Ausrichtung der Bürste (23) auf „0“ steht.
- Setzen Sie die Achse des Geräts in die entsprechende Aufnahme der Kehrmaschine ein.

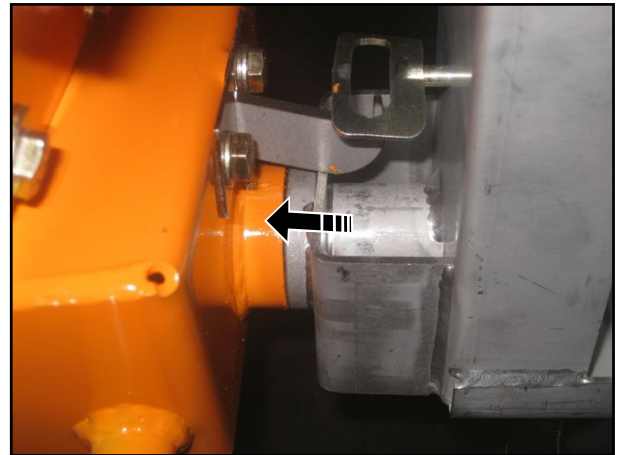


## VORBEREITUNG DES GERÄTS

- Ziehen Sie den Verbindungsriegel (9) heraus.
- Platzieren Sie die Sicherungsschnur (28) am Gewinde des Verbindungsriegels (9).



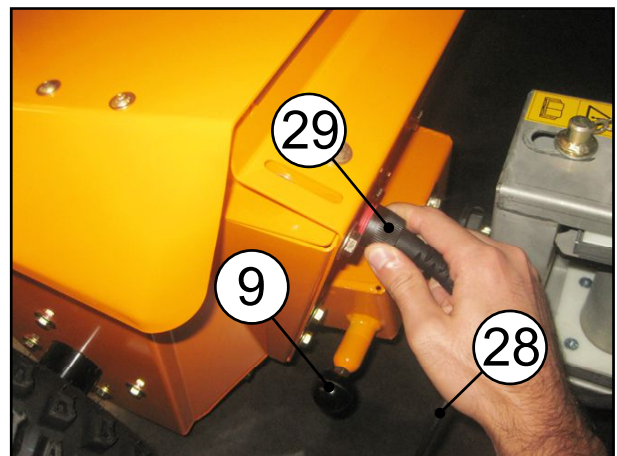
- Drücken Sie das Gerät bis zum Anschlag.



Wenn der Akku eingebaut ist (siehe Seite 15 - 16), können Sie den Antrieb der Kehrmaschine nutzen, um das Gerät einfacher anzukoppeln.

Stellen Sie die Fahrgeschwindigkeit auf „A-L“ und betätigen Sie den Bedienhebel für die Vorwärtsfahrt (siehe Hinweise zur Einstellung der Fahrgeschwindigkeit auf Seite 17 und zu den Bedienelementen für die Vor- und Rückwärtsfahrt auf Seite 20).

- Entfernen Sie die Sicherungsschnur (28) vom Gewinde des Verbindungsriegels (9).
- Stellen Sie sicher, dass der Verbindungsriegel (9) im Gerät einrastet.
- Zum Ankoppeln der Kehrbürste, schließen Sie das Stromkabel der Kehrbürste (29) an und achten Sie dabei auf die gemeinsame Ausrichtung des Verpolungsschutzes.



**ACHTUNG:** Stellen Sie vor jedem Gebrauch sicher, dass das Werkzeug ordnungsgemäß angekoppelt ist.

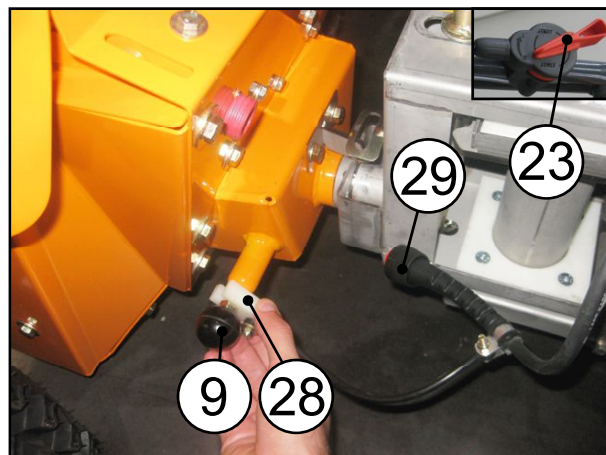


Je nach Anwendung kann die Kehrmaschine mit verschiedenen Arten von Werkzeugen ausgestattet werden: Schneeschild, Laubschieber. Die Vorgehensweise beim Ankoppeln der unterschiedlichen Geräte ist identisch.



### ABKOPPELN DES GERÄTS

- Beim Abkoppeln der Kkehrbürste, trennen Sie das Stromkabel der Kkehrbürste (29) von der Maschine.
- Platzieren Sie die Sicherungsschnur (28) am Gewinde des Verbindungsriegels (9).
- Stellen Sie sicher, dass der Kupplungshaken nicht in die Öse des Geräts greift (Schalter zur Ausrichtung der Bürste (23) in der Stellung „0“).



- Stellen Sie sicher, dass die Stützräder (10) sich in der Stellung „A“ befinden (siehe Hinweise zur Ausrichtung der Stützräder auf Seite 19).
- Stellen Sie sich rechts neben die Kkehrmaschine und halten Sie das Gerät und den Lenker fest.
- Entfernen Sie die Achse des Geräts aus der entsprechenden Aufnahme der Kkehrmaschine.
- Bringen Sie die Stützräder (10) in die Stellung „C“ und verstauen Sie die Kkehrbürste (siehe Ausrichtung der Stützräder auf Seite 19).

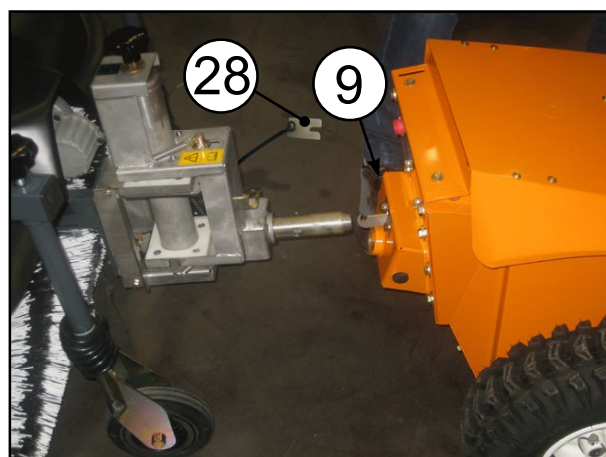


Wenn der Akku eingebaut ist (siehe Seite 15 - 16), können Sie den Antrieb der Kkehrmaschine nutzen, um das Gerät einfacher abzukoppeln. Stellen Sie die Fahrgeschwindigkeit auf „A-L“ und betätigen Sie den Bedienhebel für die Rückwärtsfahrt (siehe Hinweise zur Einstellung der Fahrgeschwindigkeit auf Seite 17 und zu den Bedienelementen für die Vor- und Rückwärtsfahrt auf Seite 20).



**ACHTUNG:** Wenn die Bürste nicht angekoppelt ist, müssen die Stützräder sich in der Stellung „C“ befinden (siehe Ausrichtung der Stützräder auf Seite 19). Bei der Lagerung der Bürste besteht die Gefahr von Verformungen.

- Entfernen Sie die Sicherungsschnur (28) vom Gewinde des Verbindungsriegels (9).
- Entfernen Sie das Gerät von der Kkehrmaschine.

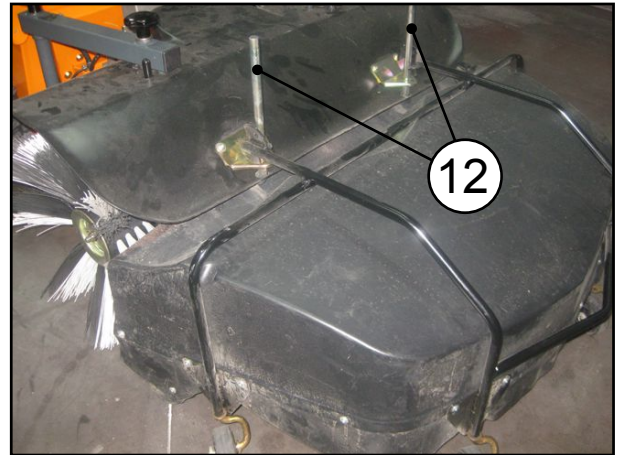


## VORBEREITUNG DES GERÄTS

### ANBRINGEN EINES ABFALLAUFFANGBEHÄLTERS (OPTION)

Bei dem Abfallauffangbehälter handelt es sich um eine Option, die an derkehrbürsteneinheit angebracht wird. Er ermöglicht das Auffangen von Abfällen beim Kehren mit der Bürste. Um den Behälter zu leeren, heben Sie ihn einfach an seinem Griff an.

- Führen Sie die Haltestangen (12) in die dafür vorgesehenen Öffnungen in den Halterungen des Auffangbehälters ein.
- Schieben Sie die Halterungen des Auffangbehälters bis zum Anschlag auf die Haltestangen (12).
- Stellen Sie sicher, dass der Auffangbehälter sich unter der Schutzabdeckung derkehrbürste befindet.



- Heben Sie den Auffangbehälter an seinem Griff an, um ihn bei Bedarf zu entleeren.

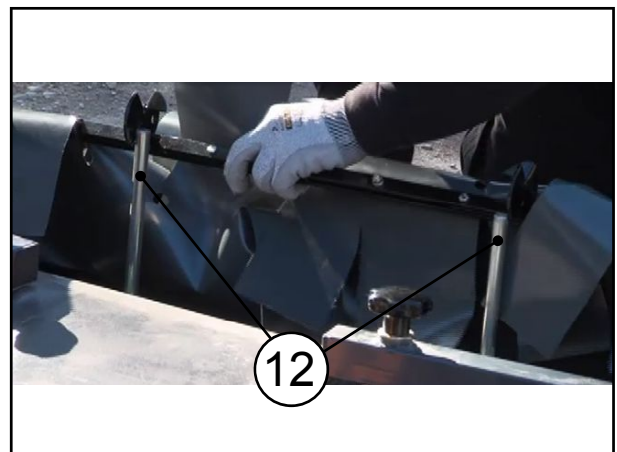


**Der Auffangbehälter kann nur in Kombination mit derkehrbürste verwendet werden.**

### ANBRINGEN DER SCHÜRZE GEGEN SPLITTWURF (OPTION)

Bei der Schürze gegen Splittwurf handelt es sich um eine Option, die an derkehrbürsteneinheit angebracht wird. Mit ihrer Hilfe können die Verbreitung von Staub in der Luft und das Herausschleudern von sonstigen Objekten beim Kehren eingedämmt werden.

- Führen Sie die Haltestangen (12) in die dafür vorgesehenen Öffnungen in den Halterungen der Schürze gegen Splittwurf ein.
- Schieben Sie die Halterungen der Schürze gegen Splittwurf bis zum Anschlag auf die Haltestangen (12).
- Klappen Sie die Laschen an der Schürze gegen Splittwurf in die Haltestangen (12).

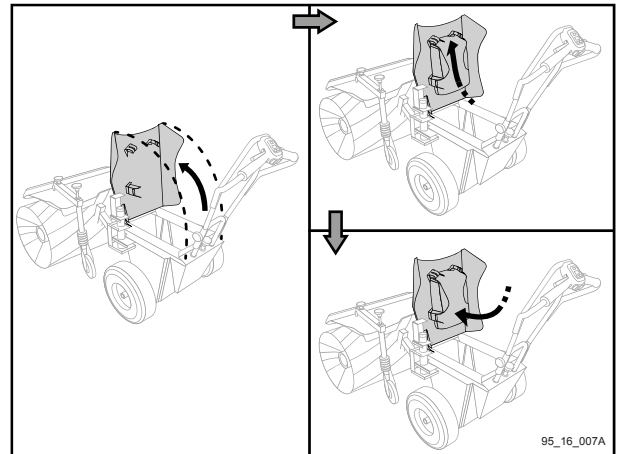


**Die Schürze gegen Splittwurf kann nur in Kombination mit derkehrbürste verwendet werden.**

## VORBEREITUNG DES GERÄTS

### EINBAU DES AKKUS

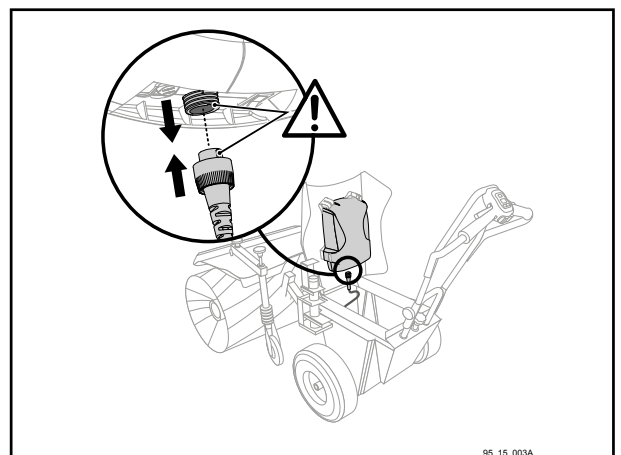
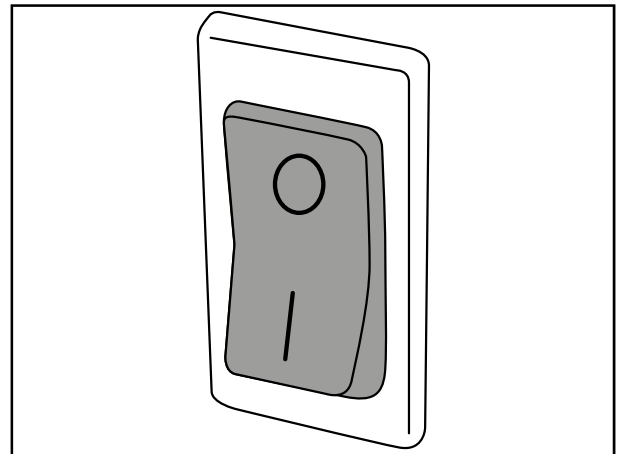
- Öffnen Sie die Schutzabdeckung für den Akku (7).
- Überprüfen Sie vor der Verwendung die Laufzeit des Akkus (26).  
Laden Sie den Akku (26) gegebenenfalls mithilfe des mit dem Akku (26) mitgelieferten Ladegeräts auf.
- Schieben Sie den Akku in die oberen Aufnahmen der Akkuhalterung.
- Richten Sie den Akku vertikal auf der Halterung aus und drücken Sie von hinten gegen den Akku.
- Drücken Sie den Akku vorsichtig auf die unteren Aufnahmen und lassen Sie diese einrasten.
- Überprüfen Sie den korrekten Sitz des Akkus auf der Halterung.



95\_16\_007A

### ANSCHLUSS DES AKKUS

- Stellen Sie den Akkuschalter auf „0“.
- Schließen Sie das Stromkabel (27) an den Akku (26) an. Achten Sie dabei darauf, dass der Verpolungsschutz korrekt ineinandergreift.



95\_15\_003A



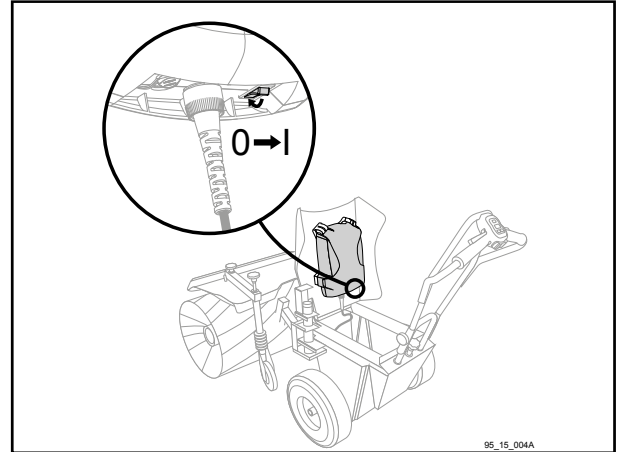
## VOREINSTELLUNGEN DES GERÄTS

Herzlichen Glückwunsch! Ihr Gerät ist nun einsatzbereit.

Nun müssen Sie nur noch den Akku einschalten und einige Voreinstellungen für das Kehren vornehmen (sofern diese nicht bereits erfolgt sind). Die Einstellungen erfolgen über das Bedienteil (2).

### EINSCHALTEN DES AKKUS

- Stellen Sie den Schalter auf „I“, um den Akku einzuschalten.

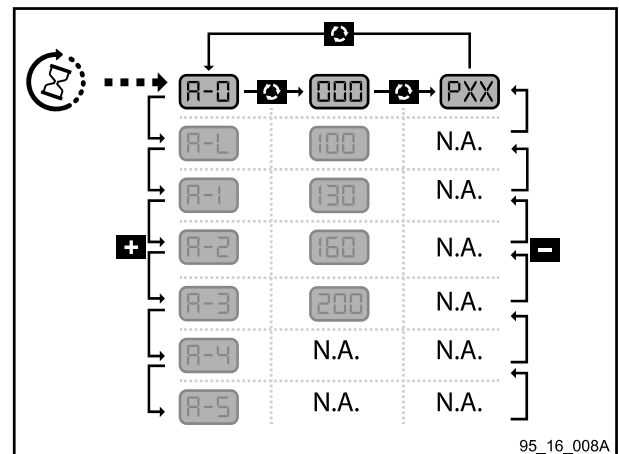


### BEDIENTEIL

Die Einstellungen an der Kehrmaschine können vorgenommen werden, sobald die Initialisierung abgeschlossen ist und die zuletzt ausgewählte Fahrgeschwindigkeit **A-0**, **A-1**, **A-2**, **A-3**, **A-4** oder **A-5** angezeigt wird.

Über das Bedienteil (2) können Sie die folgenden Einstellungen vornehmen / Anzeigen aufrufen:

- Fahrgeschwindigkeit der Kehrmaschine
- Rotationsgeschwindigkeit der Kkehrbürste
- Arbeitsdruck der Kkehrbürste (P)



Tippen Sie auf die Menü-Taste (2), um zwischen den einzelnen Einstellungen zu wechseln.

Den Wert einer Einstellung können Sie mithilfe der Plus-Taste (18) erhöhen.

Mithilfe der Minus-Taste (20) können Sie den Wert einer Einstellung verringern.

Bei den Akkus der neuesten Generation können Sie sich durch Gedrückthalten der Menü-Taste (25) die verbleibende Kapazität des Akkus anzeigen lassen. Beispiel: „E00“ = 0 % / „E50“ = 50 %

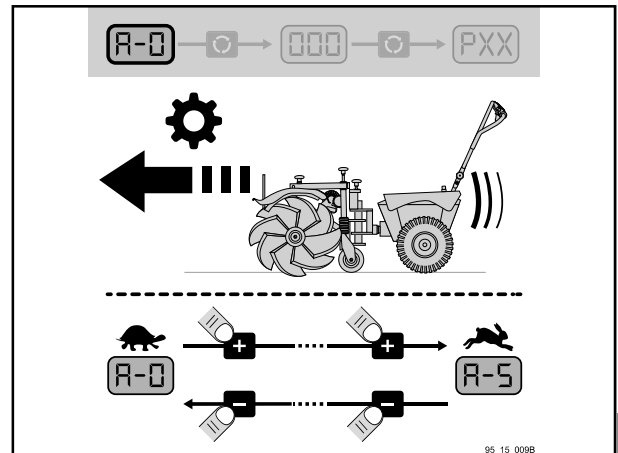
## VOREINSTELLUNGEN DES GERÄTS

### FAHRGESCHWINDIGKEIT DER KEHRMASCHINE

Bei dieser Kehrmaschine handelt es sich um eine angetriebene Ausführung. Die Motoren treiben die Hinterräder der Kehrmaschine an. Sie brauchen die Kehrmaschine also nur noch führen. Der revolutionäre Antrieb der Kehrmaschine sorgt für eine optimale Unterstützung für ermüdungsfreie Kehrarbeiten.

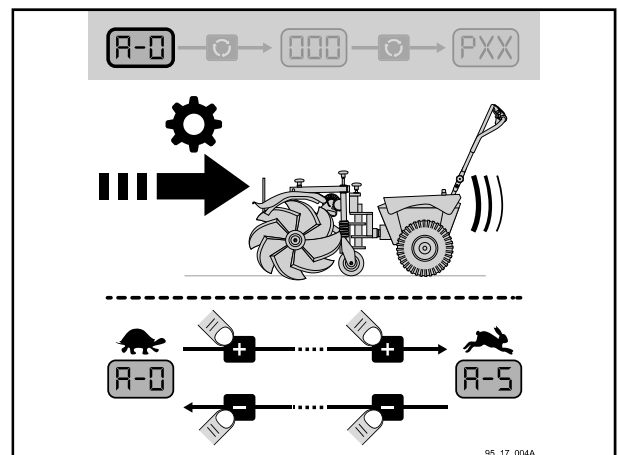
#### Fahrgeschwindigkeit: Vorwärtsfahrt

- Tippen Sie bei Bedarf auf die Menü-Taste (25), um die Fahrgeschwindigkeit (dargestellt mit dem Buchstaben „A“) zu ändern.
- Wählen Sie mithilfe der Plus- (18) und Minus-Taste (20) eine der folgenden sieben Einstellungen aus:
  - A-0:** kein Antrieb, Maschine abgebremst
  - A-L:** mit Antrieb, sehr niedrige Geschwindigkeit (0,5 km/h)
  - A-1:** mit Antrieb, niedrige Geschwindigkeit (1 km/h)
  - A-2:** mit Antrieb, normale Geschwindigkeit (2 km/h)
  - A-3:** mit Antrieb, moderate Geschwindigkeit (3 km/h)
  - A-4:** mit Antrieb, höhere Geschwindigkeit (4 km/h)
  - A-5:** mit Antrieb, höchste Geschwindigkeit (5 km/h)



#### Fahrgeschwindigkeit: Rückwärtsgang

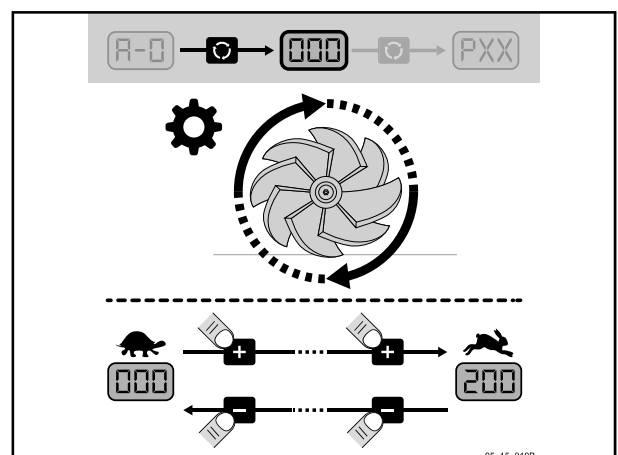
- Tippen Sie bei Bedarf auf die Menü-Taste (25), um die Fahrgeschwindigkeit (dargestellt mit dem Buchstaben „A“) zu ändern.
- Wählen Sie mithilfe der Plus- (18) und Minus-Taste (20) eine der folgenden sieben Einstellungen aus (3 mögliche Geschwindigkeiten):
  - A-0:** kein Antrieb, Maschine abgebremst
  - A-L/A-1:** mit Antrieb, Geschwindigkeit von 1 km/h
  - A-2/A-3/A-4/A-5:** mit Antrieb, Geschwindigkeit von 2 km/h



**Aus Sicherheitsgründen kann die Geschwindigkeit für die Rückwärtsfahrt nicht höher als 2 km/h eingestellt werden.**

### ROTATIONSGESCHWINDIGKEIT DER KEHRBÜRSTE

- Tippen Sie auf die Menü-Taste (25), um das Menü für die Einstellung der Rotationsgeschwindigkeit der Kehrbürste (numerischer Wert) aufzurufen.
- Wählen Sie mithilfe der Plus- (18) und Minus-Tasten (20) eine der fünf möglichen Rotationsgeschwindigkeiten aus:
  - 000:** Bürste deaktiviert
  - 100:** Niedrigste Geschwindigkeit (100 U/min)
  - 130:** Normale Geschwindigkeit (130 U/min)
  - 160:** Höhere Geschwindigkeit (160 U/min)
  - 200:** Höchste Geschwindigkeit (200 U/min)



## ARBEITSDRUCK

Der Abstand zwischen Kehrbürste und Boden kann mithilfe der Einstellräder (15) in Abhängigkeit vom Grad der Verschmutzung und von der Beschaffenheit der Oberfläche angepasst werden.

- Tippen Sie auf die Menü-Taste (25), bis die Druckanzeige (dargestellt mit dem Buchstaben „P“) erscheint.
- Drehen Sie die Einstellräder für den Arbeitsdruck (15) im Uhrzeigersinn, um die Kehrbürste in die obere Position zu bringen.



**ACHTUNG:** Bei zu geringem Druck arbeitet die Kehrbürste nicht richtig.

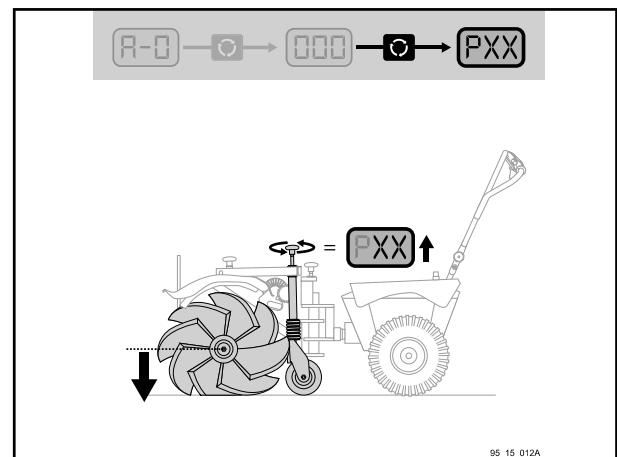
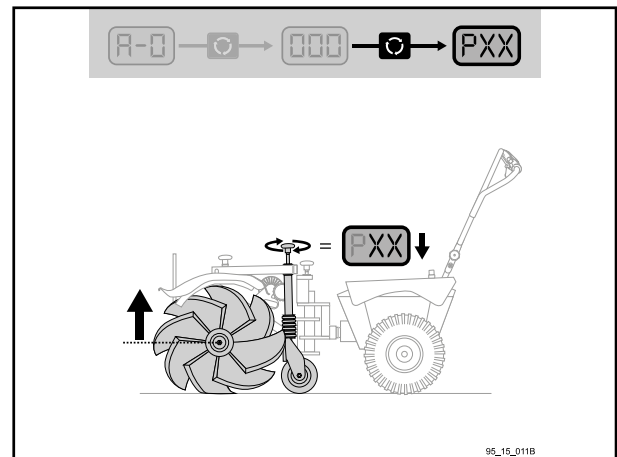
- Drehen Sie die Einstellräder für den Arbeitsdruck (15) gegen den Uhrzeigersinn, um die Kehrbürste in die untere Position zu bringen.



**ACHTUNG:** Ein zu hoher Druck führt zu einer verkürzten Akkulaufzeit und einem erhöhten Verschleiß der Kehrbürste.



Die Druckanzeige „PXX“ dient zu Informationszwecken. Je näher die Kehrbürste dem Boden kommt, desto höher wird die Leistung. Je weiter sich die Kehrbürste vom Boden entfernt, desto niedriger wird die Leistung. Im normalen Kehrbetrieb sollte der angezeigte Wert zwischen P14 und P20 bei 100 U/min liegen.



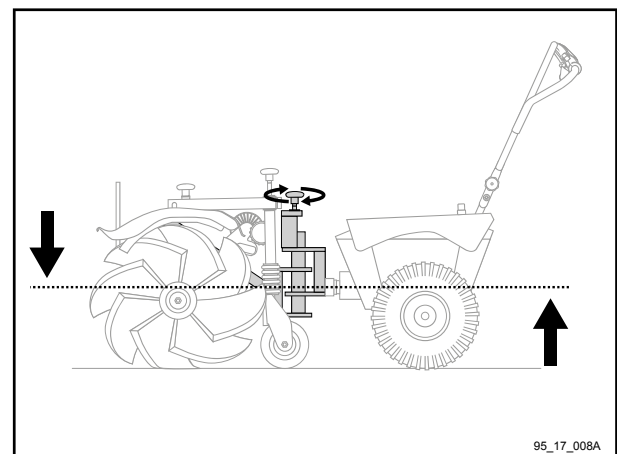
## EINSTELLUNG DES NICKWINKELS

Die Längsneigung der Kehrmaschine gegenüber dem Boden wird mithilfe des Einstellrads für den Nickwinkel (14) angepasst. Nach einem Verschleiß oder Austausch der Kehrbürste muss die Längsachse der Maschine parallel zum Boden ausgerichtet werden.

- Drehen Sie das Einstellrad für den Nickwinkel (14) im Uhrzeigersinn, um die Kehrmaschine weiter nach vorne zu neigen.

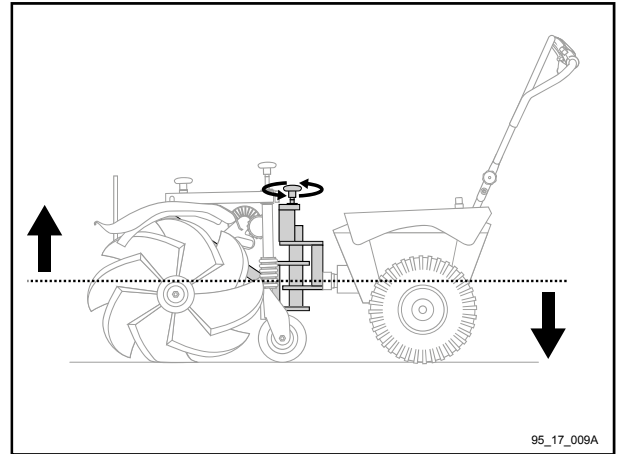


**ACHTUNG:** Drehen Sie das Einstellrad für den Nickwinkel (14) nicht bis zum Anschlag im Uhrzeigersinn. Anderenfalls besteht die Gefahr von Beschädigungen an der Ausrichtungsfeder.



## VOREINSTELLUNGEN DES GERÄTS

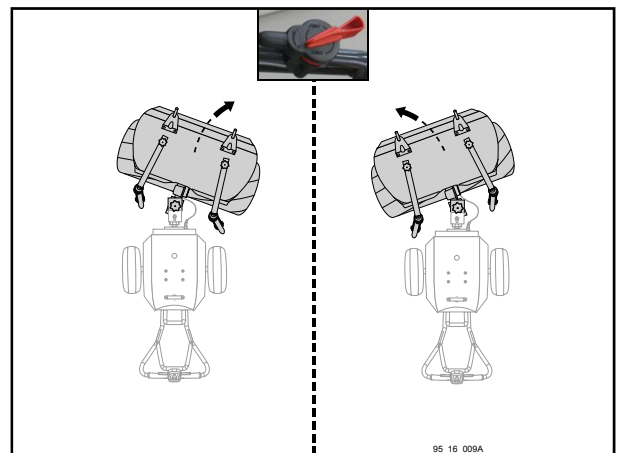
- Drehen Sie das Einstellrad für den Nickwinkel (14) gegen den Uhrzeigersinn, um die Kehrmaschine weiter nach hinten zu neigen.



## ARBEITSRICHTUNG

Die Kehrbürste kann 3 verschiedene Arbeitsstellungen einnehmen:

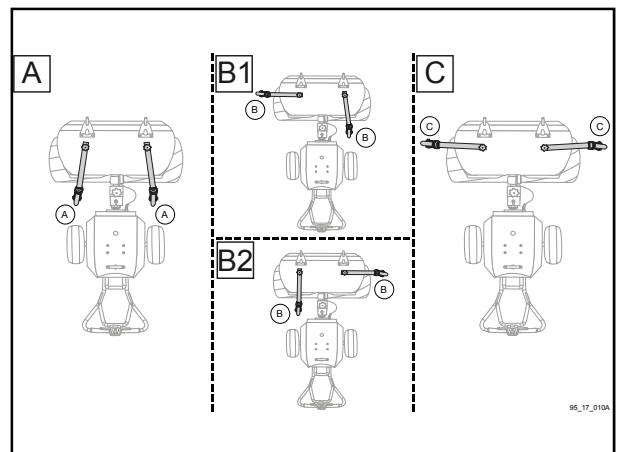
- Standardstellung (geradeaus): Der Schmutz wird nach vorne in Fahrtrichtung der Kehrmaschine geschoben.
- Stellung „rechte Seite“: Der Schmutz wird zur rechten Seite in Fahrtrichtung der Kehrmaschine geschoben (Beispiel: Kehren entlang einer Mauer, einer Bordsteinkante, einer Abwasserrinne etc.)
- Stellung „linke Seite“: Der Schmutz wird zur linken Seite in Fahrtrichtung der Kehrmaschine geschoben (Beispiel: Kehren entlang einer Mauer, einer Bordsteinkante, einer Abwasserrinne etc.)
- Stellen Sie den Schalter zur Ausrichtung der Bürste (23) auf „I“, um die Arretierung der Mittelachse zu lösen.
- Richten Sie das Gerät mithilfe der Taste zum Lenken der Kehrmaschine (19) oder manuell seitlich aus.
- Stellen Sie den Schalter zur Ausrichtung der Bürste (23) auf „O“, um die Mittelachse zu arretieren.



## AUSRICHTUNG DER STÜTZRÄDER

Die Stützräder dienen zur Stabilisierung der Kehrmaschine, insbesondere auf Wegen mit unterschiedlichen Niveaus (Abwasserrinnen, Vertiefungen etc.). Es gibt 3 mögliche Stellungen:

- Lösen Sie die Einstellräder für die Ausrichtung (13).
- Bringen Sie die Stützräder (10) in eine geeignete Stellung je nach Beschaffenheit des Untergrunds:
  - Stellung „A“ = Stellung für den normalen Kehrbetrieb (für das Kehren auf ebenen Böden oder die Rückwärtsfahrt)
  - Stellung „B1“ oder „B2“ = Stellung für den Kehrbetrieb auf gepflasterten Wegen oder entlang einer Rinne (durch das seitliche Ausrichten der Stützräder kann die Kehrmaschine optimal in der Rille geführt werden)
  - Stellung „C“ = Stellung für den Kehrbetrieb auf unebenen Böden (für das Kehren auf unebenen Böden mit Vertiefungen oder Gefälle) / Stellung zur Lagerung der Bürste
- Ziehen Sie die Einstellräder für die Ausrichtung (13) wieder fest, um sie in der gewählten Stellung zu arretieren.



## HANDHABUNG DER KEHRMASCHINE

Unterschiedliche Befehle ermöglichen das Vorwärts- oder Rückwärtsfahren, Kurvenfahrten und eine Aktivierung/Deaktivierung der Rotation der Kehrbürste. Diese Befehle können sowohl einzeln als auch in Kombination mit anderen Befehlen verwendet werden.

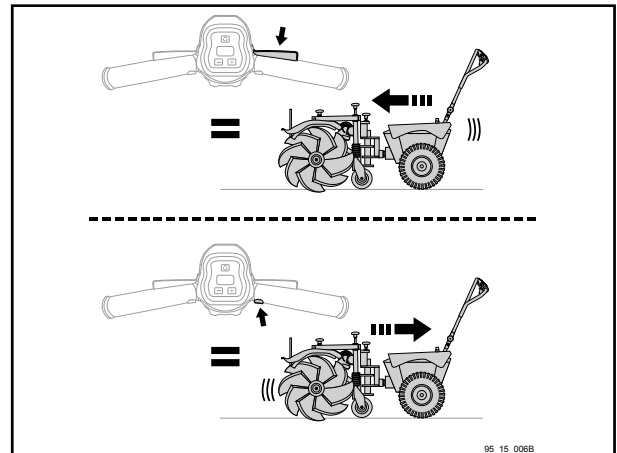
### FAHRTRICHTUNG

#### **Befehl 1: Vorwärtsfahren**

- Drücken Sie den rechten Bedienhebel (16) und halten Sie ihn gedrückt, um die Kehrmaschine vorwärts zu fahren.

#### **Befehl 2: Rückwärtsfahren**

- Drücken Sie auf die rechte Rückwärtstaste (17) und halten Sie sie gedrückt, um die Kehrmaschine rückwärts zu fahren.

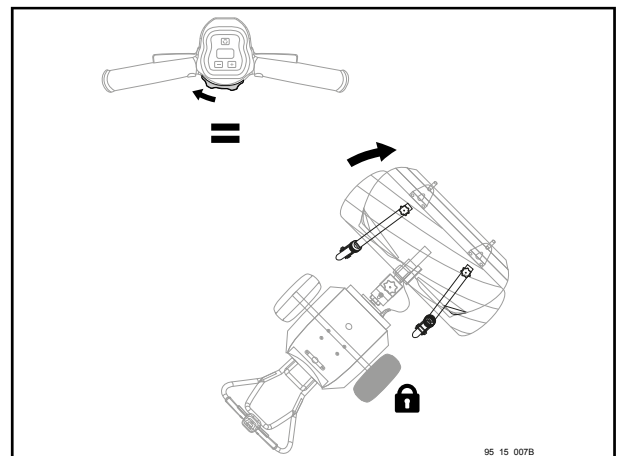


- Die Einstellung der Fahrgeschwindigkeit erfolgt progressiv, d. h. je stärker der rechte Bedienhebel (16) gedrückt wird, desto stärker erhöht sich die Fahrgeschwindigkeit, bis die eingestellte Geschwindigkeit erreicht wird.

- Da für ein Vorwärtsbewegen, Rückwärtsbewegen oder für Kurvenfahrten die Kehrbürste nicht aktiviert werden muss, können Sie diesen Befehl für die reine Fortbewegung der Kehrmaschine zu Transportzwecken verwenden.

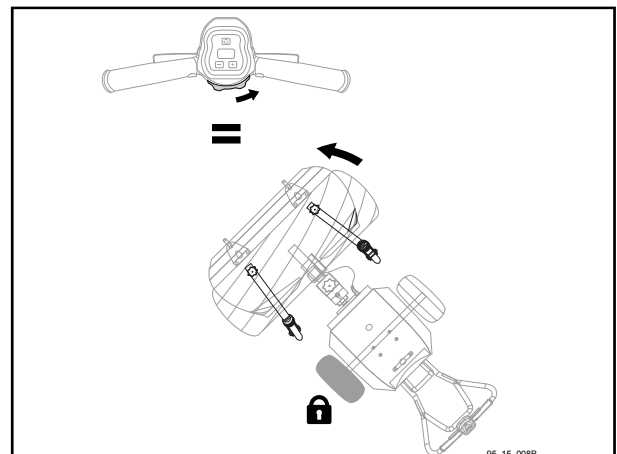
#### **Befehl 3: Rechtskurve**

- Drücken Sie die Taste für das Lenken der Kehrmaschine (19) links. Die Kehrmaschine dreht sich dadurch auf der Stelle nach rechts.



#### **Befehl 4: Linkskurve**

- Drücken Sie die Taste für das Lenken der Kehrmaschine (19) rechts. Die Kehrmaschine dreht sich dadurch auf der Stelle nach links.



- Dieser Befehl kann auch während des Vorwärtsfahrens (rechten Bedienhebel (16) gedrückt halten) oder Rückwärtsfahrens (rechte Rückwärtstaste (17) gedrückt halten) verwendet werden, z. B. für einen Richtungswechsel.

## HANDHABUNG DER KEHRMASCHINE

### HANDHABUNG AUF GENEIGTEN FLÄCHEN

- Seien Sie insbesondere bei Richtungsänderungen auf geneigten Flächen sehr vorsichtig. Achten Sie auf einen stabilen Stand und halten Sie die Kehrmaschine stets mit beiden Händen fest.
- Lassen Sie besondere Vorsicht walten, wenn Sie sich bei Schneeräumarbeiten auf vereisten Flächen bewegen. Ansonsten besteht die Gefahr, dass Sie die Kontrolle über die Kehrmaschine verlieren und sich verletzen.

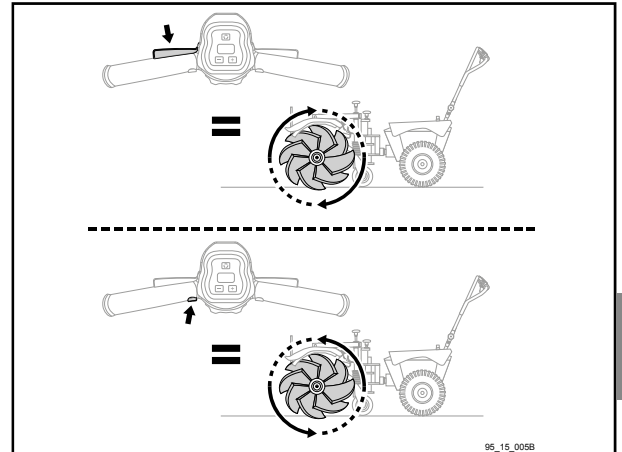
### ROTATION DER KEHRBÜRSTE

#### **Befehl 5: Rotation im Uhrzeigersinn**

- Drücken Sie den linken Bedienhebel (22) und halten Sie ihn gedrückt, um die Rotation der Kehrbürste im Uhrzeigersinn zu aktivieren.

#### **Befehl 6: Rotation gegen den Uhrzeigersinn**

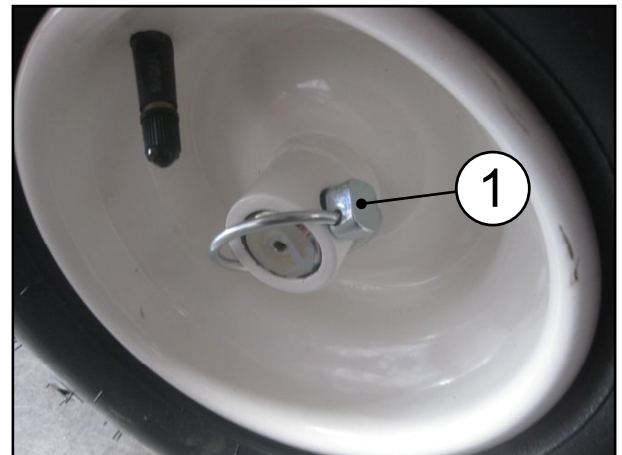
- Drücken Sie auf die linke Rückwärtstaste (21) und halten Sie sie gedrückt, um die Rotation der Kehrbürste gegen den Uhrzeigersinn zu aktivieren.



- Die Einstellung der Rotationsgeschwindigkeit der Kehrbürste erfolgt über das Bedienteil (2).
- Die Kehrbürste dreht sich nicht, wenn auf dem Bedienteil (2) „000“ angezeigt wird.
- Bei Rückwärtsfahrt dreht sich die Bürste mit einer Geschwindigkeit von 100 U/min.

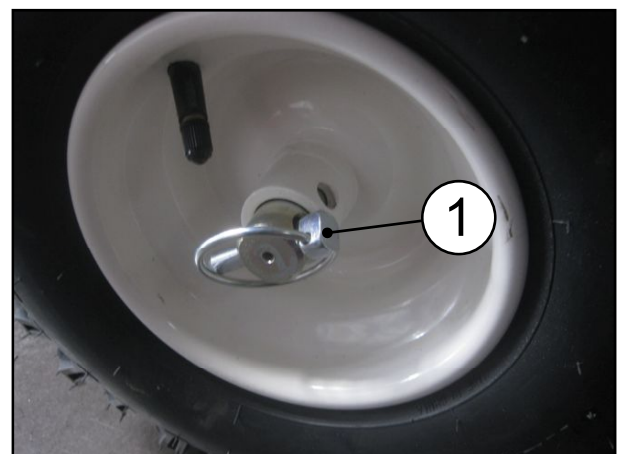
### EINKUPPELN DER RÄDERN (MIT ANTRIEB)

- Schieben Sie die Räder bis ans Ende der Antriebsachse, sodass die Löcher für den Splint in Achse und Rad übereinander liegen.
- Setzen Sie den Splint (1) ein.



### AUSKUPPELN DER RÄDERN (OHNE ANTRIEB)

- Schieben Sie die Räder bis zum Anschlag auf die Antriebsachse.
- Setzen Sie den Splint (1) ein.



## BEFEHL-KOMBINATIONEN

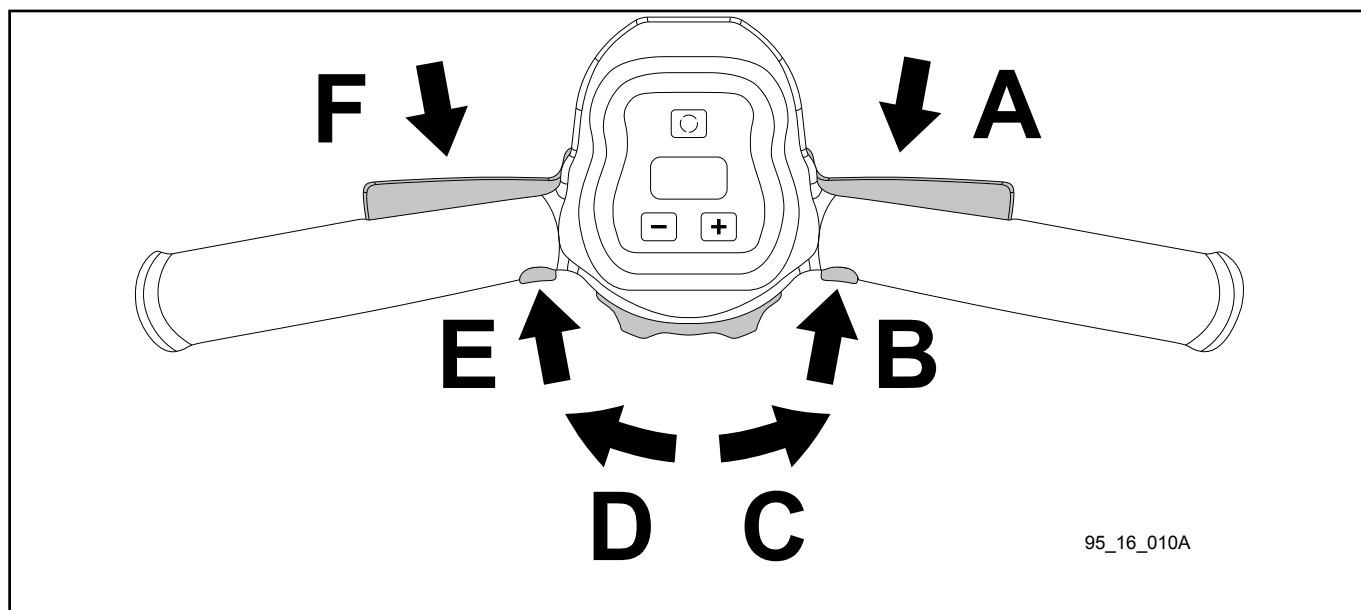
Viele der oben genannten Befehle können kombiniert eingesetzt werden:

### BEDIENFUNKTIONEN

- Vorwärts + Linkskurve	<>	A + C
- Vorwärts + Rechtskurve	<>	A + D
- Rückwärts + Linkskurve	<>	B + C
- Rückwärts + Rechtskurve	<>	B + D
- Rotation der Bürste* + Vorwärts	<>	F + A
- Rotation der Bürste* + Rückwärts	<>	F + B
- Rotation der Bürste** + Vorwärts	<>	E + A
- Rotation der Bürste** + Rückwärts	<>	E + B
- Rotation der Bürste* + Vorwärts + Linkskurve	<>	F + A + C
- Rotation der Bürste* + Vorwärts + Rechtskurve	<>	F + A + D
- Rotation der Bürste** + Vorwärts + Linkskurve	<>	E + A + C
- Rotation der Bürste** + Vorwärts + Rechtskurve	<>	E + A + D
- Rotation der Bürste* + Rückwärts + Linkskurve	<>	F + B + C
- Rotation der Bürste* + Rückwärts + Rechtskurve	<>	F + B + D
- Rotation der Bürste** + Rückwärts + Linkskurve	<>	E + B + C
- Rotation der Bürste** + Rückwärts + Rechtskurve	<>	E + B + D

\* im Uhrzeigersinn (von links aus gesehen)

\*\* gegen den Uhrzeigersinn (von links aus gesehen)





## GEBRAUCHSHINWEISE

Die Kehrmaschine Cleanion ist eine angetriebene Kehrmaschine, die über einen Akku des Typs ULiB 700 oder 1100 mit einer langen Laufzeit versorgt wird. Die Arbeitsgeschwindigkeit und der Arbeitsdruck können über die LCD-Anzeige angezeigt und eingestellt werden. Die Kehrmaschine Cleanion eignet sich für unterschiedliche Arten von Arbeiten: Reinigung/Räumung von Flächen, Straßen oder sonstigen harten und künstlichen Oberflächen. Lassen Sie bei der Arbeit auf geneigten Flächen besondere Vorsicht walten und vermeiden Sie jegliches Kippen der Kehrmaschine. Nach dem Kehren müssen die Abfälle aufgesammelt und für eine ordnungsgemäße Entsorgung nach Art des Abfalls sortiert werden: organische Abfälle (Blätter, Äste etc.) oder gewöhnliche Abfälle.

### ARBEIT MIT DER KEHRBÜRSTE

Mithilfe der Kehrbürste können je nach Beschaffenheit des Bodens unterschiedliche Arten von Kehrarbeiten durchgeführt werden.



- Beseitigung von Eis und Schnee von verschneiten Flächen und Straßen.



- Reinigen und Kehren von Flächen, Straßen oder sonstigen harten und künstlichen Oberflächen.

### ARBEITSDRUCK



**ACHTUNG:** Der Arbeitsdruck kann nur bei Verwendung der Kehrbürste angepasst werden. Für die Anpassung des Drucks, den die Kehrbürste auf den Boden ausübt, siehe Abschnitt „Voreinstellungen des Geräts“.

Der Arbeitsdruck ist abhängig von der Art der durchzuführenden Arbeit und der Beschaffenheit der Fläche: Parks und Gärten, Sporthallen, Parkplätze, Industrieanlagen etc.

Im normalen Kehrbetrieb sollte der angezeigte Wert zwischen P14 und P20 bei 100 U/min liegen.

### SONDERAUSSTATTUNGEN IN KOMBINATION MIT DER KEHRBÜRSTE

Siehe Hinweise zur Installation von Optionen auf Seite 14.



### NUTZUNG VON ANDEREN WERKZEUGEN ALS DER KEHRBÜRSTE (OPTIONEN)

#### NUTZUNG DES SCHNEESCHILDS

Die Vorgehensweise beim Ankoppeln des Schneeschilds ist identisch wie bei der Kehrbürste (siehe Abschnitt „Vorbereitung des Geräts“).

Das Schneeschild eignet sich zum Räumen von verschneiten Flächen oder Straßen.



**Um die Stabilität bei Schneeräumarbeiten zu verbessern, können Sommerreifen mit Schneeketten ausgestattet werden. Verwenden Sie vorzugsweise Winterreifen.**

#### NUTZUNG DES LAUBSCHIEBERS

Die Vorgehensweise beim Ankoppeln des Laubschiebers ist identisch wie bei der Kehrbürste (siehe Abschnitt „Vorbereitung des Geräts“).

Der Laubschieber eignet sich zur Beseitigung von Laub oder zum Wegschieben von anderen organischen Elementen wie Mist oder Heu.



Betroffene Komponenten	Tätigkeit	Intervall				Schwierigkeit	Anmerkungen
		Vor jeder Verwendung	Nach jeder Verwendung	Alle 50 Stunden	Bei Bedarf		
Allgemeiner optischer Eindruck	Sichtprüfung	X	X			1	
	Reinigung				X	1	
Griffe/Hebel	Funktionsprüfung	X				1	
Schraubverbindungen	Anziehen			X		1	
Werkzeuge: Kehrbürste / Schneeschild / Laubschieber.	Sichtprüfung	X	X			1	
	Reinigung				X	1	Bei Einsatz der Kehrmaschine für den Winterdienst empfiehlt sich eine regelmäßige Reinigung (Reif-/Eisbildung etc.), während die Kehrmaschine bei der Nutzung für Reinigungsarbeiten nur im Bedarfsfall gereinigt werden muss.
	Funktionsprüfung	X				1	
Akku	Schraubverbindungen	X				1	Achten Sie besonders darauf, dass die Achse der Kehrbürste fest verbunden ist
	Schmierung*				X	1	Schmieren Sie in regelmäßigen Abständen die Achse des Geräts, um das Einsetzen in die Aufnahme der Kehrmaschine zu erleichtern, sowie die verschiedenen Einstellbolzen, sofern vorhanden.
Siehe Dokumentation zum Akku							

\*Universal-Schmierfett

Schwierigkeitsgrad:

1 = kann vom Bediener durchgeführt werden

2 = erfolgt durch den Vertragshändler

### HINWEISE FÜR EINE SICHERE WARTUNG DES GERÄTS

Die Wartung der einzelnen Komponenten der Kehrmaschine ist unerlässlich für eine lange Lebensdauer und einen störungsfreien Betrieb des Geräts.



#### ACHTUNG:

**Trennen Sie die Kehrmaschine vor jeglichen Arbeiten vom Akku.**

**Schalten Sie den Akku aus und bauen Sie ihn aus dem Gerät aus, bevor Sie die Kehrmaschine mit Wasser abspritzen.**

**Verwenden Sie ausschließlich Teile, die mit Ihrer Kehrmaschine kompatibel sind.**

**Verwenden Sie zur Reinigung keinen Hochdruckreiniger.**

**Bei Fragen wenden Sie sich bitte an Ihren Vertragshändler.**

### KEHRBÜRSTE

#### WARTUNG DER KEHRBÜRSTE

Reinigen Sie die Kehrbürste nach jedem Gebrauch der Kehrmaschine:

- Koppeln Sie die Kehrbürste bei Bedarf ab (siehe Abschnitt „Vorbereitung des Geräts“).
- Entfernen Sie mithilfe eines Wasserstrahls sämtliche Verunreinigungen/  
Staubansammlungen von den Borsten der Kehrbürste.



**Ⓢ WARNUNG: Verwenden Sie keinerlei Lösungs- oder Reinigungsmittel für die Reinigung des Geräts. Vermeiden Sie Trichlorethylen, Waschbenzin usw.**

#### AUSTAUSCH DER KEHRBÜRSTE

Bei Verschleiß oder Wechsel des Bürstentyps kann die Kehrbürste ausgetauscht werden.

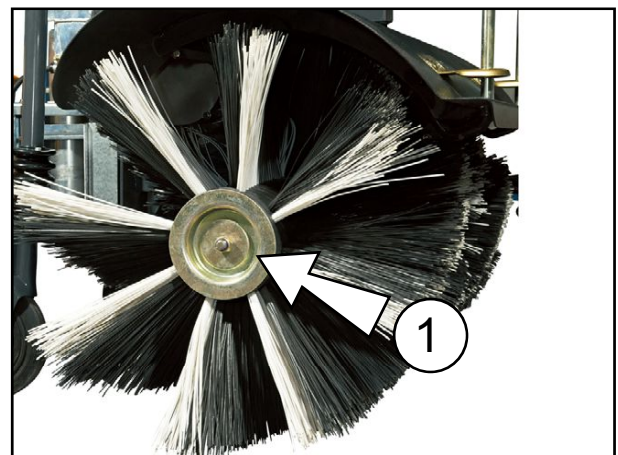
Werkzeug: Schraubenschlüssel der Größe 19

##### 1– Demontage der Kehrbürste:

- Entfernen Sie die Einheit (1) bestehend aus Mutter, Unterlegscheibe und Haltescheibe von der Kehrbürste.
- Ziehen Sie die Kehrbürste heraus und entfernen Sie die beiden Kehrbürstehälften von beiden Seiten der Achse.

##### 2– Montage der Kehrbürste:

- Setzen Sie je eine Kehrbürstehälfte auf jede Seite der Achse.
- Stellen Sie sicher, dass die schwarzen Borsten der Kehrbürste oben sind.
- Setzen Sie die Kehrbürste ein.
- Installieren Sie die Einheit (1) bestehend aus Haltescheibe, Unterlegscheibe und Sicherungsmutter an der Kehrbürste.
- Ziehen Sie die Mutter fest.





## RÄDER

### WARTUNG DER RÄDER

Insbesondere die Räder der Kehrmachine verschmutzen schnell. Staub und sonstige Rückstände beeinträchtigen, wenn Sie nicht regelmäßig entfernt werden, im Laufe der Zeit den Antrieb des Geräts.

Reinigen Sie die Räder nach jedem Gebrauch der Kehrmachine:

- Spülen Sie die Räder mit Wasser ab.

Überprüfen Sie regelmäßig den Luftdruck der Räder: **1,5 bar**

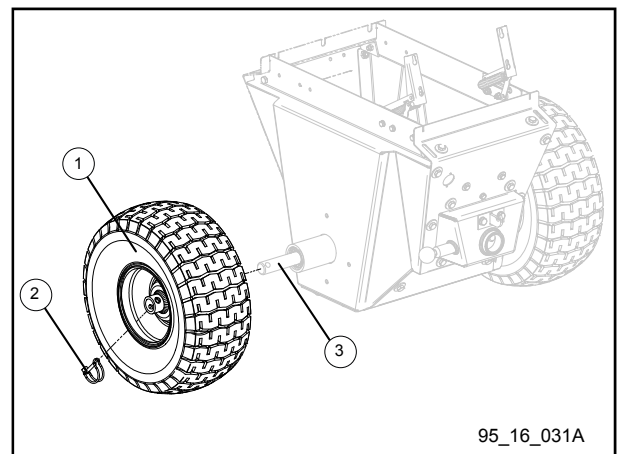


### WECHSEL DER RÄDER

Bei Verschleiß oder jahreszeitlich bedingtem Wechsel können die Räder der Kehrmachine demontiert werden.

**1–** Demontage eines Rads:

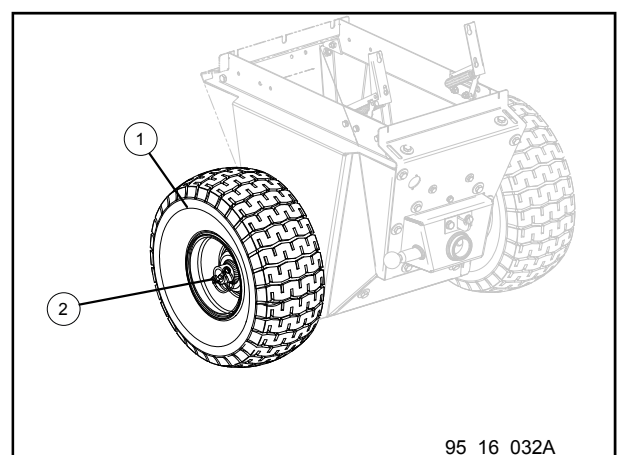
- Entfernen Sie den Sicherungsstift (2) vom Rad.
- Ziehen Sie das Rad (1) von der Antriebswelle (3) ab.



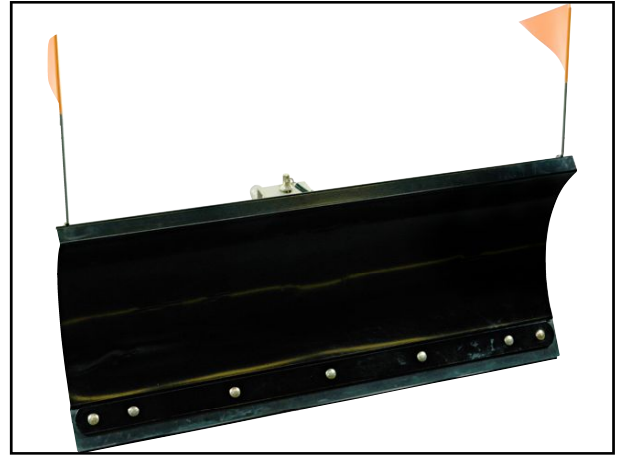
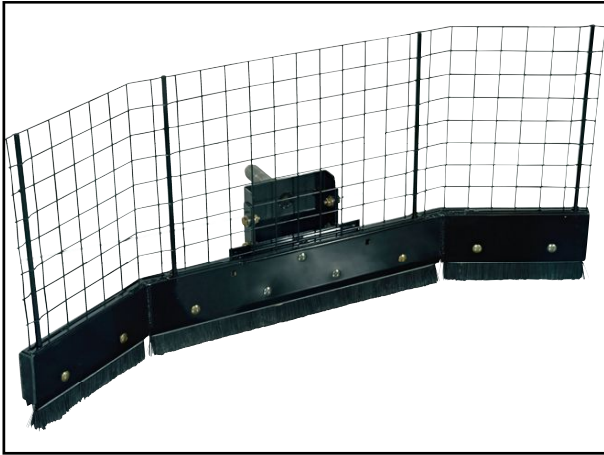
**ACHTUNG:** Stellen Sie das Gerät nicht direkt auf dem Boden ab, wenn ein Rad demontiert wurde. Legen Sie einen Keil zum Schutz unter.

**2–** Montage eines Rads:

- Schieben Sie das Rad (1) auf die Antriebswelle (3).
- Installieren Sie den Sicherungsstift (2) an der dafür vorgesehenen Stelle.
- Stellen Sie sicher, dass der Luftdruck der Räder (1) den Vorgaben entspricht (siehe Wert im Abschnitt „Wartung der Räder“).

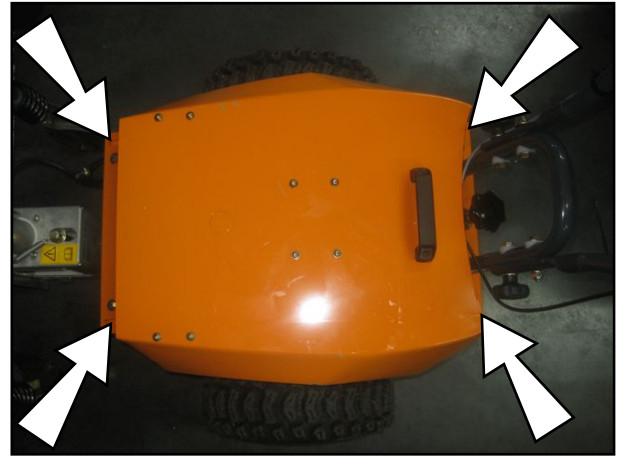


Spritzen Sie die Werkzeuge nach jedem Gebrauch sorgfältig mit Wasser ab und lassen Sie sie anschließend trocknen.



### TRANSPORT

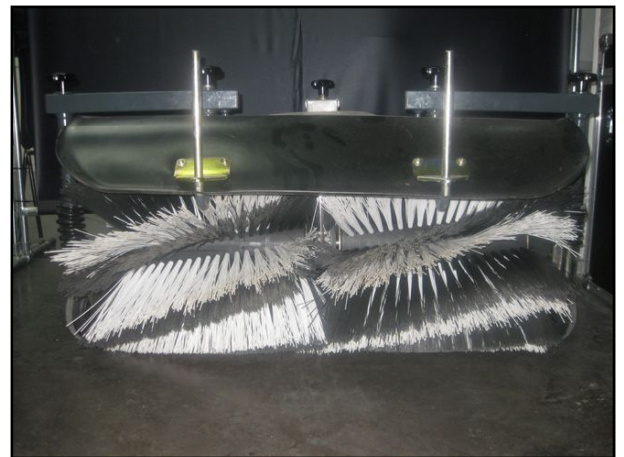
- Koppeln Sie das Gerät von der Kehrmaschine ab (siehe Abschnitt „Vorbereitung des Geräts“ auf Seite 13).
- Stellen Sie sicher, dass der Akku ausgeschaltet ist – Akkuschalter in der Stellung „0“.
- Damit die Kehrmaschine weniger Platz während des Transports einnimmt, bringen Sie den Lenker in die untere Stellung und klappen Sie ihn ein.
- Bringen Sie Verzurrgurte an den dafür vorgesehenen Punkten vorne und hinten an, um die Kehrmaschine für den Transport zu sichern.



**ACHTUNG:** Heben Sie die Maschine nicht an den Verzurrpunkten an.

### LAGERUNG

- Koppeln Sie das Gerät von der Kehrmaschine ab (siehe Abschnitt „Vorbereitung des Geräts“ auf Seite 13).
- Stellen Sie sicher, dass der Akku ausgeschaltet ist – Akkuschalter in der Stellung „0“ – und entfernen Sie den Akku.
- Reinigen Sie die Kehrmaschine und das dazugehörige Gerät, um sämtliche Rückstände zu entfernen.
- Schützen Sie die Balge der Stützräder (10) mit einem Schmiermittel auf Silikonbasis.
- Versehen Sie alle Einstell-/Führungsbolzen mit Universal-Schmierfett. Den Bolzen des Einstellrads für den Nickwinkel (14), die Bolzen der Einstellräder zur Ausrichtung der Stützräder (13), den Bolzen des Einstellrads für die Lenkerhöhe (6), die Steckachsen und die Innenfläche der Aufnahme.
- Stellen Sie sicher, dass der Reifendruck den Vorgaben entspricht (1,5 bar).
- Damit die Kehrmaschine weniger Platz während der Lagerung einnimmt, bringen Sie den Lenker in die untere Stellung und klappen Sie ihn ein.
- Lagern Sie die Kehrmaschine und die dazugehörigen Werkzeuge an einem trockenen geschützten Ort.
- Für die Kehrbürsteneinheit, stellen Sie sicher, dass die Stützräder (10) sich in der Stellung „C“ befinden (siehe Hinweise zur Ausrichtung der Stützräder auf Seite 19).



**ACHTUNG:** Achten Sie darauf, dass die Kehrbürste während der Lagerung nicht direkt an einer Fläche anliegt, um eine Verformung der Borsten im Laufe der Zeit zu vermeiden.

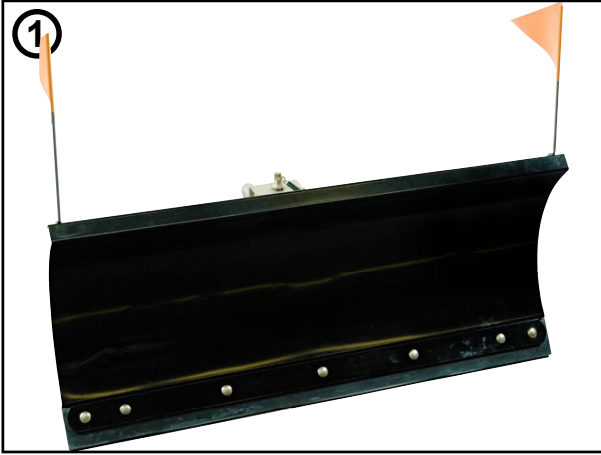


**HINWEIS:**

Lassen Sie mindestens alle 200 Stunden oder einmal pro Jahr eine Inspektion der Kehrmaschine durchführen.

Lagern Sie das Gerät immer in einem sauberen Zustand und mit einem vollständig geladenen Akku ein.





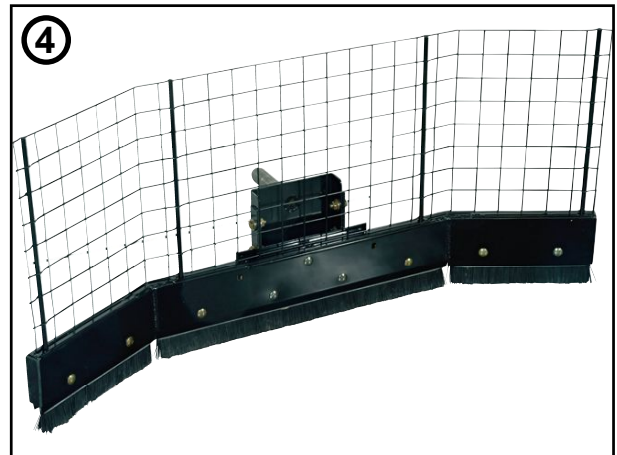
1– Schneeschild



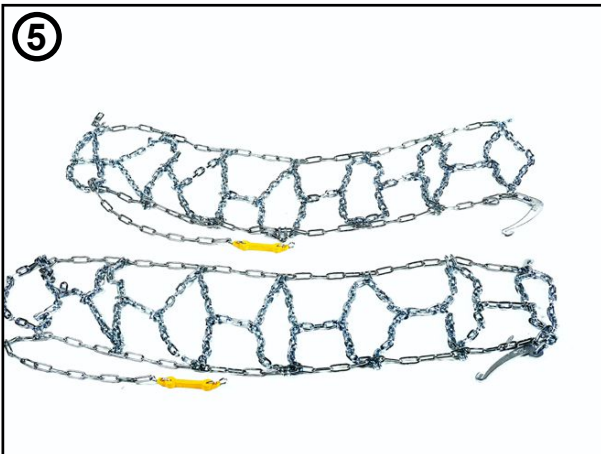
2– Schürze gegen Splittwurf



3– Auffangbehälter



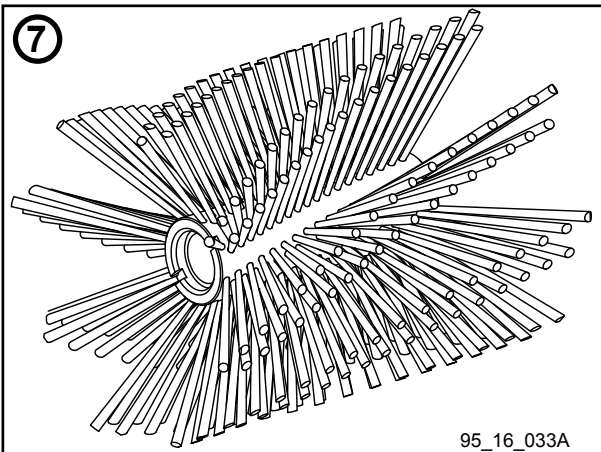
4– Laubschieber



5– Ketten



6– Sommerräder



7– Multifunktionsbürste

95\_16\_033A

<b>Problem</b>	<b>Prüfung</b>	<b>Mögliche Ursache</b>	<b>Mögliche Maßnahme</b>
Die Kehrmaschine startet nicht. / Die Kkehrbürste dreht sich nicht. / Die Radmotoren drehen sich nicht.	Das Display wird nicht mit Strom versorgt.	<p>Der Akku ist ausgeschaltet.</p> <p>Der Akku ist leer.</p> <p>Der Akku befindet sich nach einer längeren Standzeit im Stand-by-Modus.</p> <ul style="list-style-type: none"> <li>- Der Akku ist defekt.</li> <li>- Der Akku verfügt über einen grauen / schwarzen Anschluss.</li> </ul> <p>Der Akku ist falsch angeschlossen.</p>	<p>Bringen Sie den Akkuschalte in die Stellung „I“.</p> <p>Laden Sie den Akku mithilfe des Ladegeräts auf.</p> <p>Schalten Sie den Akku aus und wieder ein.</p> <p>Tauschen Sie den Akku aus.</p> <p>Überprüfen Sie das Stromkabel.</p> <ul style="list-style-type: none"> <li>- Überprüfen Sie die Anschlüsse (Gerät und Akku).</li> <li>- Reinigen Sie sie bei Bedarf mit Druckluft.</li> <li>- Wiederholen Sie die Arbeitsschritte bei Bedarf.</li> </ul>
	Das Display wird mit Strom versorgt.	<ul style="list-style-type: none"> <li>- Die Rotationsgeschwindigkeit ist „000“.</li> <li>- Die Fahrgeschwindigkeit ist „A-0“.</li> </ul> <p>Die Bedienhebel sind defekt.</p>	<ul style="list-style-type: none"> <li>- Wählen Sie eine Rotationsgeschwindigkeit &gt; „000“ aus.</li> <li>- Wählen Sie eine Fahrgeschwindigkeit &gt; „A-0“ aus.</li> <li>- Schalten Sie den Akku aus.</li> <li>- Reinigen Sie die Bedienhebel mit trockener Luft und stellen Sie sicher, dass die Bedienhebel freigängig sind und ordnungsgemäß in die Ausgangsstellung zurückkehren.</li> <li>- Schalten Sie den Akku wieder ein.</li> </ul>
Bei der Handhabung oder Steuerung der Kehrmaschine treten Anomalien auf.	Das Display wird mit Strom versorgt.	<p>Es liegt ein interner Fehler vor.</p> <p>Die Bedienhebel sind verschmutzt oder verklemmt.</p> <p>Die Maschine ist nicht richtig eingestellt (zu hoher Arbeitsdruck, Längsachse der Maschine nicht parallel zum Boden, fehlerhafte Ausrichtung der Stützräder etc.).</p>	<p>Wenden Sie sich an Ihren PELLENC-Vertragshändler!</p> <p>Reinigen Sie die Bedienhebel mit trockener Luft.</p> <p>Ziehen Sie die Abschnitte zu den Einstellungen der Kehrmaschine auf den Seiten 16 - 19 heran.</p>

<b>Problem</b>	<b>Prüfung</b>	<b>Mögliche Ursache</b>	<b>Mögliche Maßnahme</b>
Die Funktion der Kehrmaschine ist zwischendurch unterbrochen.	Die Stromversorgung des Displays ist zwischendurch unterbrochen.	Die Ein/Aus-Schalter sind defekt.	Wenden Sie sich an Ihren PELLENC-Vertragshändler!
	Das Display wird mit Strom versorgt.	Das Kabel ist beschädigt.	Wenden Sie sich an Ihren PELLENC-Vertragshändler!
Die Kehrmaschine schalltet sich ab.	Das Display wird mit Strom versorgt.	Die Kehrmaschine ist überhitzt.	<ul style="list-style-type: none"> <li>- Lassen Sie die Kehrmaschine abkühlen.</li> <li>- Reduzieren Sie die Geschwindigkeit der Kehrmaschine.</li> <li>- Reduzieren Sie den Arbeitsdruck.</li> <li>- Reinigen Sie die Kehrbürste.</li> </ul>
	Das Display wird nicht mit Strom versorgt.	Der Akku ist leer.	Laden Sie den Akku mithilfe des Ladegeräts auf.
Die Radmotoren drehen sich nicht oder einer der Radmotoren dreht sich nicht.	Das Display wird mit Strom versorgt.	Der Sicherheitssensor der Radmotoren meldet eine Überlastung.	Lassen Sie die Kehrmaschine abkühlen: Bis zur Abschaltung der Motoren wird „HOT“ abwechselnd mit einem vorwärts zählenden Zähler (1-2-3-4-5-6-7-8-9) angezeigt, nach dem Abschalten der Motoren mit einem rückwärts zählenden Zähler (9-8-7-6-5-4-3-2-1-0). Nach dem Erföschen dieser Anzeige kann die Kehrmaschine neu gestartet werden.
	Das Display wird nicht mit Strom versorgt.	Der Akku ist leer.	Laden Sie den Akku mithilfe des Ladegeräts auf.
Der Kupplungshaken greift nicht richtig in die Öse des Geräts.	Der Haken ist nicht richtig fest.	Die Mutter haben sich aufgrund von Schwingungen gelockert.	Ziehen Sie die Befestigungsmutter des Kupplungshakens wieder fest.
	Die Sicherungsmutter hat sich gelockert.	Der Abstand der Öse ist zu groß oder zu klein.	Passen Sie die Abstand der Öse an, indem Sie die Ösenschraube um einige Umdrehungen hinein- oder herausdrehen. Ziehen Sie anschließend die Sicherungsmutter wieder fest.
Der Akku gibt akustische Signale aus, bevor er sich abschaltet.	Der Schalter zur Ausrichtung der Bürste rastet nicht richtig ein.	Es liegt ein interner Fehler der Zündanlage vor.	Wenden Sie sich an Ihren PELLENC-Vertragshändler!
	1 langer Piepton + 1 kurzer Piepton	Alarm aufgrund von Überstrom	Schalten Sie den Akku aus und wieder ein.
	1 langer Piepton + 2 kurze Pieptöne	Alarm aufgrund von zu hoher Temperatur der Kehrmaschine	Lassen Sie die Kehrmaschine abkühlen.
	1 langer Piepton + 3 kurze Pieptöne	Alarm aufgrund von Über- oder Unterspannung	Der Akku ist leer oder defekt.
	1 langer Piepton + 4 kurze Pieptöne	Sicherheitsalarm aufgrund von Blockierung	Schalten Sie den Akku aus. Entfernen Sie die Blockierung an der Kehrbürste. Schalten Sie den Akku wieder ein.
	1 langer Piepton + 5 kurze Pieptöne	Motor-Alarm	Wenden Sie sich an Ihren PELLENC-Vertragshändler!
1 langer Piepton + 6 kurze Pieptöne	Bedienhebel-Alarm	Das Kabel am Lenker ist beschädigt. Wenden Sie sich an Ihren PELLENC-Vertragshändler!	

## I. Gesetzliche Gewährleistung

### A. Gewährleistung für versteckte Mängel

Unabhängig von der kommerziellen Garantie gemäß Artikel II legt Artikel 1641 des französischen Bürgerlichen Gesetzbuches fest, dass „der Verkäufer verpflichtet ist, die Gewährleistung für einen versteckten Mangel zu übernehmen, der den bestimmungsgemäßen Gebrauch so sehr erschwert, dass der Käufer in Kenntnis des Mangels die Ware nicht oder nur gegen Preisnachlass gekauft hätte.“

Gemäß Artikel 1648 des französischen Bürgerlichen Gesetzbuches „ist der Anspruch wegen Sachmängeln vom Käufer innerhalb einer Frist von zwei Jahren, beginnend mit dem Zeitpunkt der Entdeckung des Mangels, geltend zu machen.“

### B. Gesetzliche Gewährleistung wegen einer Vertragswidrigkeit

Gemäß Artikel L.217-4 des französischen Verbrauchergesetzbuches (Code de la consommation) ist der Verkäufer verpflichtet, einen dem Kaufvertrag gemäßen Gegenstand zu liefern und haftet für die bei der Lieferung bestehenden Vertragswidrigkeiten.

Er haftet ferner für Vertragswidrigkeiten, die sich aus der Verpackung, der Montageanleitung oder der Montage ergeben, soweit letztere ihm aufgrund des Vertrages oblag oder diese unter seiner Verantwortung erfolgt ist.

Gemäß Artikel L.217-5 des französischen Verbrauchergesetzbuches muss der Gegenstand, um vertragsgemäß zu sein:

1° Wenn er sich für den Zweck eignet, der von einem vergleichbaren Gegenstand üblicherweise zu erwarten ist, sowie gegebenenfalls:

- wenn er der vom Verkäufer gelieferten Beschreibung entspricht und die Eigenschaften besitzt, die dieser dem Käufer in Form eines Modells präsentiert hat;  
- wenn er die Eigenschaften aufweist, die ein Käufer aufgrund der öffentlichen Erklärungen des Verkäufers, Herstellers oder seines Vertreters rechtmäßig erwarten kann, insbesondere aufgrund von Werbung und Kennzeichnung;

2° oder wenn er die in einer Vereinbarung zwischen den Parteien festgelegten Eigenschaften aufweist bzw. für jeden besonderen Gebrauch durch den Käufer geeignet ist, der dem Verkäufer zur Kenntnis gebracht und von diesem akzeptiert wurde.

Gemäß Artikel L.211-12 des französischen Verbrauchergesetzbuches „verjährt der Anspruch wegen Vertragswidrigkeit nach zwei Jahren ab Lieferung des Gegenstandes.“

## II. Kommerzielle Garantie von Pellenc

### A. Inhalt

#### 1. Allgemeines

Zusätzlich zur gesetzlichen Gewährleistung können Endkunden Ansprüche im Rahmen der kommerziellen Garantie für Produkte von PELLENC geltend machen. Diese deckt den Austausch und Ersatz von als veraltet anerkannten Teilen oder von Teilen mit Konstruktions-, Montage- oder Materialfehlern ab, unabhängig von der Ursache.

Die Garantie bildet somit eine Einheit mit dem Produkt von PELLENC.

#### 2. Ersatzteile

Die kommerzielle Garantie deckt ferner Original-Ersatzteile von PELLENC ab, ohne Arbeitsstunden, wobei bestimmte Ersatzteile eines Produkts hiervon ausgenommen sind.

### B. Dauer der Garantie

#### 1. Allgemeines

Ansprüche im Rahmen der kommerziellen Garantie können für akkubetriebene Geräte von PELLENC innerhalb von zwei (2) Jahren ab der Lieferung an den Endkunden geltend gemacht werden, für alle anderen Produkte von PELLENC innerhalb von einem (1) Jahr.

#### 2. Ersatzteile

Für Ersatzteile von PELLENC, die im Rahmen von Gewährleistungsansprüchen ausgetauscht werden, gilt die kommerzielle Garantie für akkubetriebene Geräte von PELLENC innerhalb von zwei (2) Jahren ab der Lieferung des Produkts von PELLENC an den Endkunden, für alle anderen Produkte von PELLENC innerhalb eines (1) Jahres.

Bei akkubetriebenen Geräten von PELLENC gilt für nach dem 12. Nutzungsmonat im Rahmen von Garantieansprüchen ausgetauschte Ersatzteile die Garantie ein (1) Jahr.

### C. Garantieausschluss

Von der kommerziellen Garantie ausgeschlossen sind Produkte, die in unüblicher Weise gebraucht oder unter Betriebsbedingungen und zu Zwecken eingesetzt wurden, die von den vom Hersteller für die Nutzung vorgesehenen abweichen, insbesondere bei Missachtung der in dieser Gebrauchsanweisung vorgegebenen Betriebsbedingungen.

Die Garantie erlischt auch bei Schlag, Sturz, Fahrlässigkeit, mangelnder Überwachung oder Wartung sowie bei einem Umbau des Produkts. Von der Garantie ausgeschlossen sind ebenfalls alle Produkte, die durch den Endkunden verändert, umgebaut oder modifiziert wurden.

Für Verschleißteile und/oder Betriebsstoffe können keine Garantieansprüche geltend gemacht werden.

## III. Voraussetzungen für die kommerzielle Garantie

### 1. Inbetriebnahme des Produkts und Anmeldung der Inbetriebnahme

Der VERTRAGSHÄNDLER muss spätestens acht Tage nach der Übergabe des Produkts an den Endkunden das Formular zur Anmeldung der Inbetriebnahme ausgefüllt und auf der Website [www.pellenc.com](http://www.pellenc.com) unter „Extranet“ - „Garantien und Schulungen“ mithilfe des ihm vom PELLENC übermittelten Benutzernamens aktiviert haben.

Wurde die Anmeldung der Inbetriebnahme nicht aktiviert, übernimmt PELLENC keine kommerzielle Garantie und der VERTRAGSHÄNDLER hat alle Kosten selbst zu tragen, ohne seine im Rahmen der Garantie erbrachten Leistungen gegenüber dem Endkunden abrechnen zu können.

Der VERTRAGSHÄNDLER ist ebenfalls verpflichtet, die Garantiekarte oder die Bescheinigung der Garantie und Inbetriebnahme für ausgelieferte Selbstfahrer zu vervollständigen, nachdem diese vom Endkunden mit Datum und Unterschrift versehen wurde.

## IV. Kostenpflichtiger Kundendienst

### A. Allgemeines

Unter den kostenpflichtigen Kundendienst fallen – auch innerhalb der gesetzlichen Gewährleistung und kommerziellen Garantie – Mängel, Störungen und Schäden, die durch eine fehlerhafte Nutzung, Fahrlässigkeit oder schlechte Wartung beim Endkunden entstehen, aber auch Mängel, die sich aus dem normalen Verschleiß des Produkts ergeben. Kosten für Kundendienstleistungen fallen ebenfalls an für Reparaturen, die nicht der gesetzlichen Gewährleistung oder der kommerziellen Garantie unterliegen, wie beispielsweise Wartung, Einstellungen, Diagnosen jeglicher Art, Reinigungen etc. (Diese Aufzählung erhebt keinen Anspruch auf Vollständigkeit.)

### B. Verschleißteile und Betriebsstoffe

Für Verschleißteile und Betriebsstoffe ist ebenfalls der Kundendienst zuständig.

### C. Ersatzteile

Ferner umfasst der kostenpflichtige Kundendienst Original-Ersatzteile von PELLENC, ohne Arbeitsstunden, unter Ausschluss solcher, die nicht durch die gesetzliche Gewährleistung oder kommerzielle Garantie abgedeckt sind.

Beim Austausch von Original-Ersatzteilen von PELLENC durch den Kundendienst gilt für diese eine kommerzielle Garantie von einem Jahr, beginnend ab dem Zeitpunkt der Montage.

**© ÖFFNEN SIE NIEMALS DIE KEHRMASCHINE ODER DEN AKKU, DA IN DIESEM FALL DIE GARANTIE ERLISCHT.  
WENDEN SIE SICH AN EINEN ZUGELASSENEN REPARATURTECHNIKER.**

## **PATENTIERTE MATERIALIEN**

- Im Interesse der technischen Weiterentwicklung behält **PELENC** sich vor, die Konstruktion und Fertigung ihrer Produkte jederzeit zu ändern.

**Roger PELENC**  
Geschäftsführer



# EG-KONFORMITÄTSERKLÄRUNG

(BETRIFFT NUR EUROPA)

HERSTELLER	PELLENC SA
ANSCHRIFT	QUARTIER NOTRE-DAME ROUTE DE CAVAILLON - CS 10047 84122 PERTUIS CEDEX (FRANKREICH)
PERSON, DIE ZUR ZUSAMMENSTELLUNG DER TECHNISCHEN UNTERLAGEN BEFUGT IST	PELLENC SA
ANSCHRIFT	QUARTIER NOTRE-DAME ROUTE DE CAVAILLON - CS 10047 84122 PERTUIS CEDEX (FRANKREICH)

**HIERMIT ERKLÄREN WIR, DASS FÜR DIE NACHSTEHEND BEZEICHNETE MASCHINE:**

<b>GENERISCHE BEZEICHNUNG</b>	<b>KEHRMASCHINE</b>
<b>FUNKTION</b>	<b>KEHREN VON BÖDEN</b>
<b>HANDELSNAME</b>	<b>CLEANION</b>
<b>TYP</b>	<b>CLEANION</b>
<b>MODELL</b>	
<b>SERIENNR.</b>	95R00001 - 95R49999 95S00001 - 95S49999 95T00001 - 95T49999

**DEN EINSCHLÄGIGEN BESTIMMUNGEN DER MASCHINENRICHTLINIE (2006/42/EG) ENTSPRICHT.**

**DEN FOLGENDEN RICHTLINIEN UND/ODER EINSCHLÄGIGEN BESTIMMUNGEN ENTSPRICHT :**

- EMV-Richtlinie 2014/30/EU
- Lärmschutzrichtlinie 2003/10/EG
- Vibrationsrichtlinie 2002/44/EG
- Richtlinie 2011/65/EU (RoHS)
- 1907/2006 REACH-Verordnung
- EWEEE-Richtlinie 2012/19/EU

**ES WURDEN DIE FOLGENDEN HARMONISIERTEN EUROPÄISCHEN NORMEN VERWENDET:**

- EN ISO 12100:2010
- EN 294:1992

**Geräuschpegel bei maximaler Arbeitsleistung**

Symbol	Wert	Einheit	Tkz	Kommentar
L <sub>WAm</sub>	70	dB(A)	1 pW	Gemessener Schalleistungspegel
L <sub>WAg</sub>	87	dB(A)	1 pW	Garantierter Schalleistungspegel

Die Erfassung des gemessenen und des garantierten Schalleistungspegels wurde gemäß eines Verfahrens entsprechend der Richtlinie 2000/14/EG, Anhang V durchgeführt.

**ERSTELLT IN PERTUIS, DEN 02/05/2017**

**JEAN MARC GIALIS**

**Stellvertretender Geschäftsführer**



