

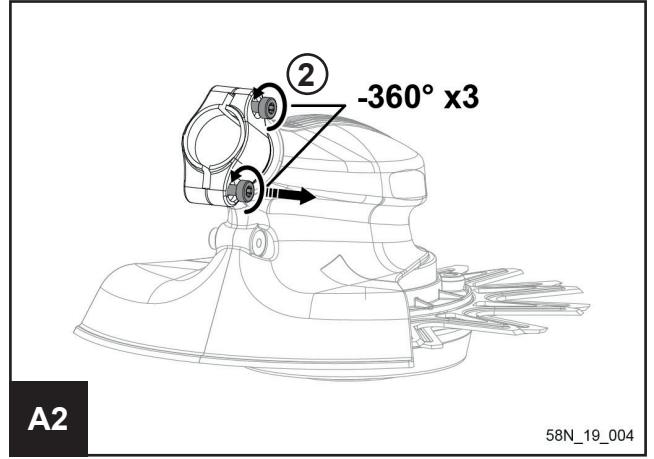
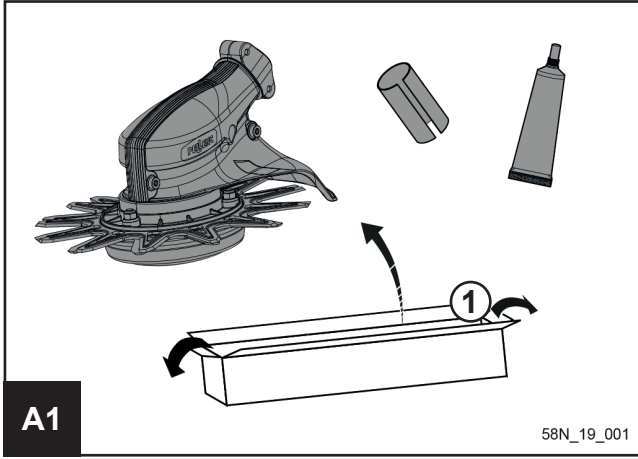
# CITYCUT

## EXCELION 2000

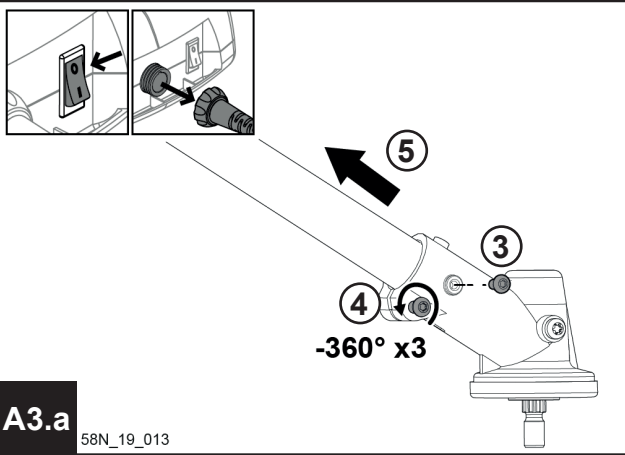


# PELLENC

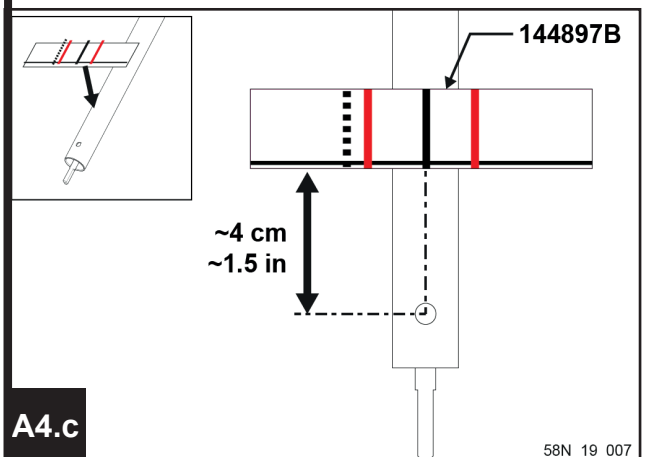
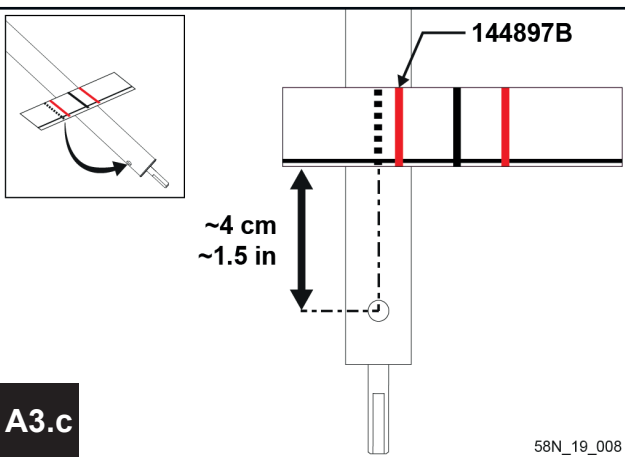
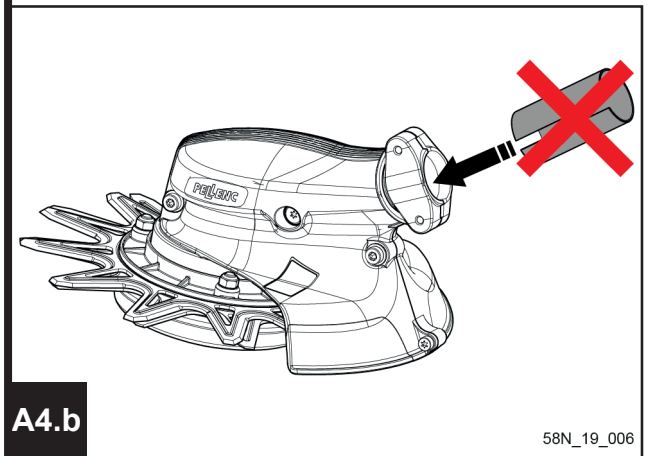
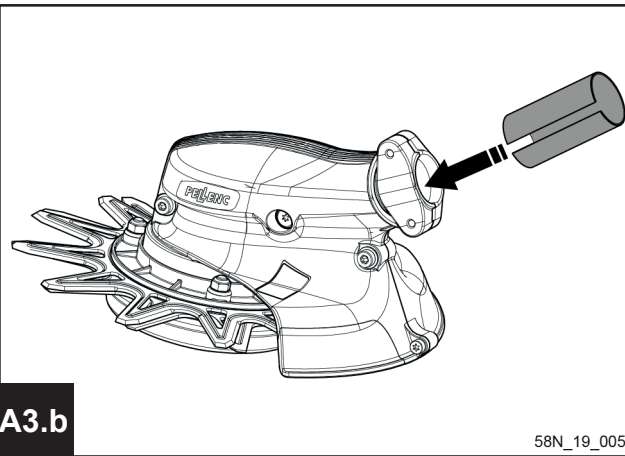
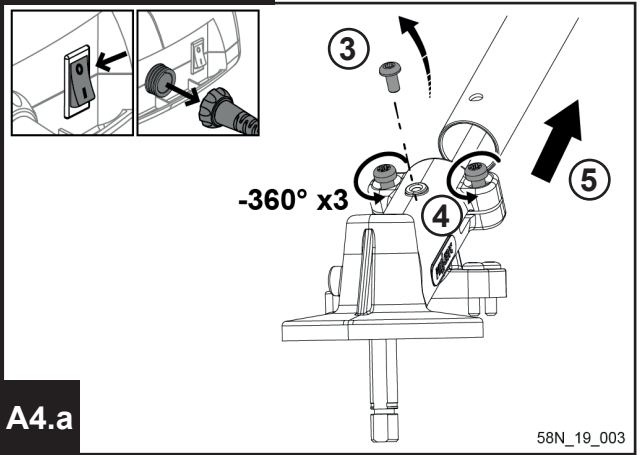
Quartier Notre-Dame  
84120 Pertuis (FRANCE)  
Tél : +33 (0)4 90 09 47 00  
Fax : +33 (0)4 90 09 64 09  
[www.pellenc.com](http://www.pellenc.com)

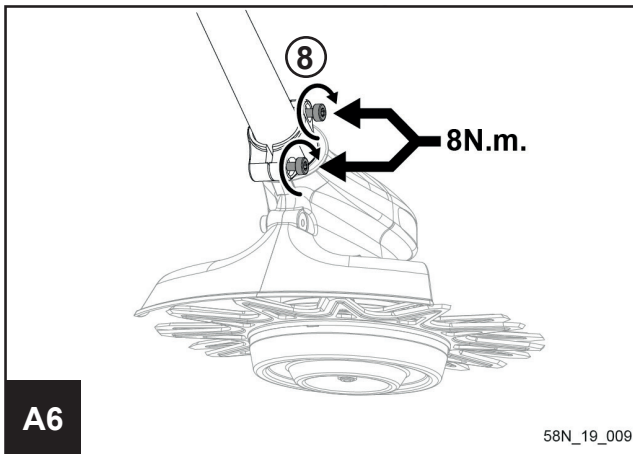
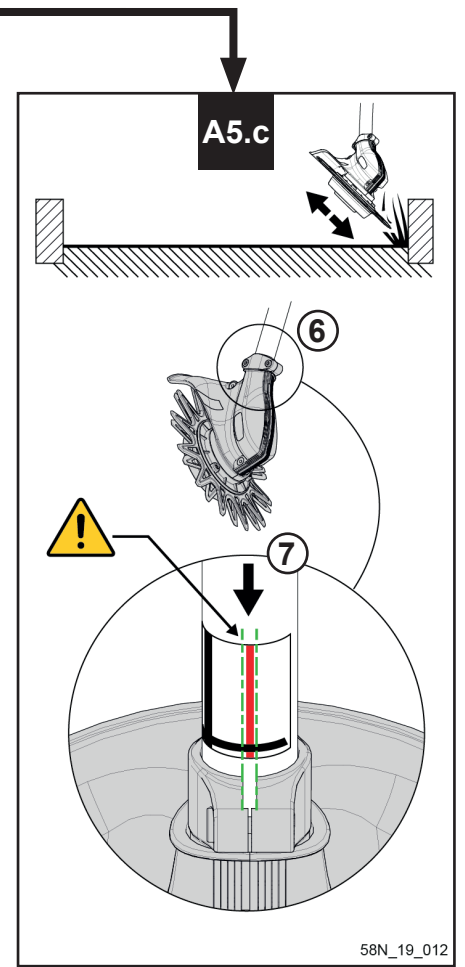
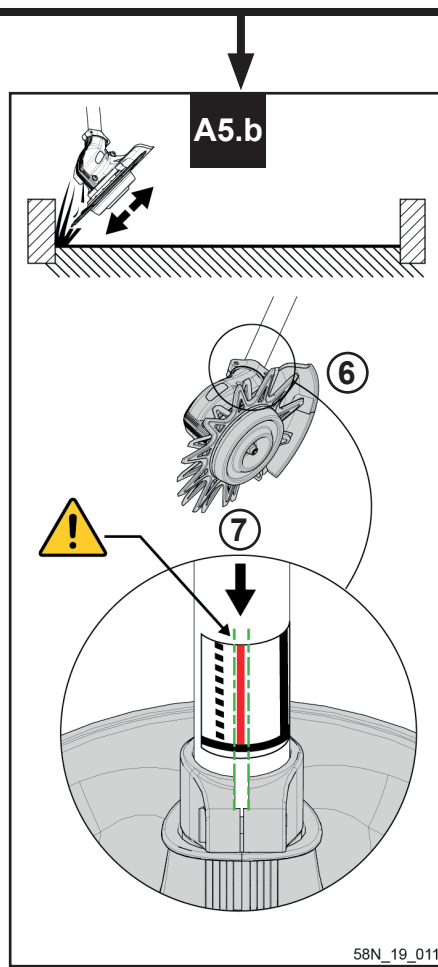
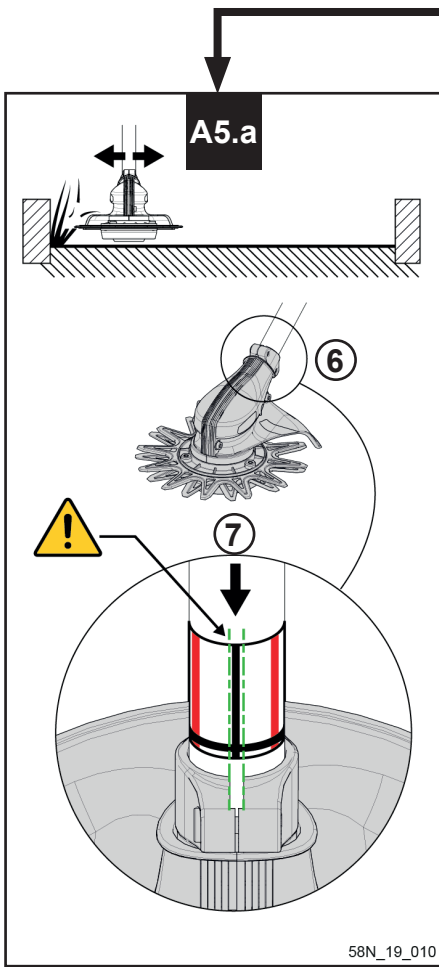


EXCELION Ø26



EXCELION Ø28





## ■ 'CE'-CONFORMITEITSVERKLARING

FABRIKANT	PELLENC
ADRES	Quartier Notre Dame 84120 Pertuis (FRANCE)
PERSOON GEMACHTIGD OM HET TECHNISCHE DOSSIER OP TE STELLEN	PELLENC
ADRES	Quartier Notre Dame 84120 Pertuis (FRANCE)

HIERBIJ VERKLAREN WIJ DAT DE HIERNA VERMELDE VERWISSELBARE UITRUSTING :

SOORTNAAM	SNIJMES VOOR ELEKTRISCHE GRASMAAIER
FUNCTIE	SNIJMES VOOR PELLENC EXCELION 2000 GRASMAAIER OM HEGGEN TE SNOEIEN
HANDELSNAAM	CITYCUT VOOR EXCELION 2000
TYPE	CITYCUT VOOR EXCELION 2000
MODEL	CITYCUT VOOR EXCELION 2000
PARTIJ	

VOLDOET AAN ALLE RELEVANTE BEPALINGEN VAN MACHINERICHTLIJN 2006/42/EG

VOLDOET AAN DE OVERIGE RICHTLIJNEN EN/OF AAN ONDERSTAANDE RELEVANTE BEPALINGEN :

- 2014/30/EU, EMC-Richtlijn
- 2011/65/EU, RoHS-Richtlijn
- 1907/2006, REACH-Verordening
- 2012/19/EU, WEEE-Richtlijn

HIERBIJ WERDEN DE VOLGENDE GEHARMONISEERDE EUROPESE NORMEN GEBRUIKT :

- EN 60745-1 :2009+A11 :2010
- EN 55014-2 :2009

DAARNAAST WERDEN DE HIERONDER VERMELDE NORMEN EN TECHNISCHE SPECIFICATIES GEBRUIKT :

- NF EN 11806-1 :2012
- EN 55014-1 :2012
- EN 61000-4-2 :2009
- EN 61000-4-3 :2011

#### Geluidsniveau bij maximaal vermogen

Symbool	Waarde	Eenheid	Referentie	Opmerking
$L_{WAm}$	101	dB(A)	1 pW	Gemeten geluidsvermogensniveau
$L_{WAg}$	102	dB(A)	1 pW	Gegarandeerd geluidsvermogensniveau

De opmeting van het gemeten geluidsvermogensniveau en het gegarandeerde geluidsvermogensniveau werd uitgevoerd met behulp van een procedure volgens richtlijn 2000/14/EG bijlage V.

OPGESTELD IN PERTUIS, OP 01/10/2019

JEAN MARC GIALIS

Directeur-generaal

