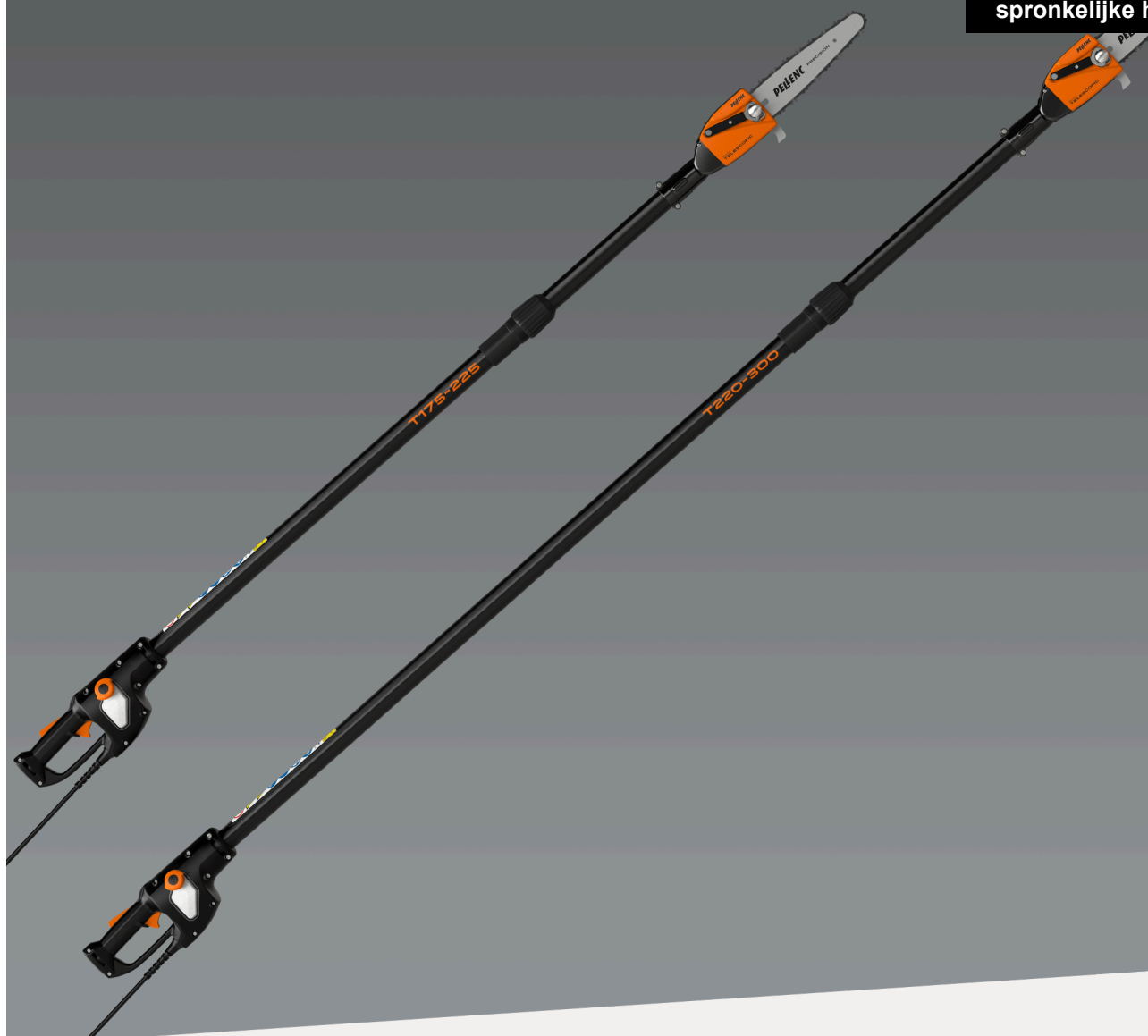


DUT

Vertaling van de oorspronkelijke handleiding



STEELKETTINGZAAG SELION T175-225 / T220-300

Handleiding

51_148662-C
09/2020

LEES DE GEBRUIKSHANDLEIDING AANDACHTIG
DOOR ALVORENS HET APPARAAT TE GEBRUIKEN

INHOUDSOPGAVE

1. INLEIDING	5
2. VEILIGHEID	6
2.1. GEBRUIKSBESTEMMING	6
2.2. ALGEMENE VEILIGHEIDSWAARSCHUWINGEN VOOR HET GEREEDSCHAP	6
2.2.1. VEILIGHEID VAN DE WERKZONE	6
2.2.2. ELEKTRISCHE VEILIGHEID	6
2.2.3. VEILIGHEID VAN PERSONEN	7
2.2.4. GEBRUIK EN ONDERHOUD VAN HET ELEKTRISCHE GEREEDSCHAP	7
2.2.5. GEBRUIK VAN GEREEDSCHAPPEN DIE OP ACCU WERKEN EN VOORZORGSMATREGELEN VOOR HET GEBRUIK	8
2.2.6. ONDERHOUD	8
2.2.7. BEHEER AAN HET EIND VAN DE LEVENSDUUR VAN UW GEREEDSCHAP	8
2.3. VEILIGHEIDSVOORSCHRIFTEN VOOR DE KETINGZAAG	8
2.4. OORZAKEN VAN TERUGSTUITEN EN PREVENTIEVE MAATREGELEN VOOR DE GEBRUIKER	9
2.5. PERSOONLIJKE BESCHERMINGSMIDDELEN	11
2.6. VEILIGHEIDSSYMBOLEN	11
2.7. VEILIGHEIDSMATREGELEN	13
2.8. OVERIGE RISICO'S	14
3. BESCHRIJVING EN TECHNISCHE GEGEVENS	15
3.1. OMSCHRIJVING	15
3.2. TECHNISCHE GEGEVENS	15
3.2.1. ALGEMENE TECHNISCHE GEGEVENS	15
3.2.2. COMPATIBILITEIT TUSSEN ZAAGBLAD EN KETING	16
3.2.3. COMPATIBILITEIT LAADAPPARATEN EN ACCU'S	16
3.2.4. GELUIDSNIVEAUS	16
3.2.5. TRILLINGSNIVEAUS	17
4. INBEDRIJFSTELLING	17
4.1. INHOUD VAN DE DOOS	17
4.2. AANBEVELINGEN VOOR INBEDRIJFSTELLING	17
4.3. DE ZAAGKOP VOORBEREIDEN	17
4.4. DE KETING EN HET ZAAGBLAD INBOUWEN (EERSTE INGEBRUIKNEMING)	18
4.5. AUTOMATISCHE AANSPANNING VAN DE KETING (EERSTE INGEBRUIKNEMING)	18
4.6. KETTINGSMERING (EERSTE INGEBRUIKNEMING)	20
4.6.1. DE OLIETANK VULLEN	20
4.6.2. EERSTE GEFORCEERDE SMEERCYCLUS	20
4.7. INLOPEN (EERSTE INGEBRUIKNEMING)	21
4.8. DE ACCU OP HET HARNAS INSTALLEREN	21
4.9. AANSLUITING VAN DE PELLENC-ACCU'S OP HET GEREEDSCHAP	21
4.10. LOSKOPPELING VAN DE PELLENC-ACCU'S VAN HET GEREEDSCHAP	22

5. GEBRUIK	23
5.1. INSTALLATIE VAN HET HARNAS	23
5.2. DE ACCU INSCHAKELEN EN UITSCHAKELEN	23
5.2.1. ACCU ULIB 250	23
5.2.2. ACCU ULIB 750	23
5.2.3. ACCU ALPHA 260 / ALPHA 520	24
5.2.4. ACCU 700 / OLIVION+	24
5.3. HET GEREEDSCHAP IN GEBRUIK NEMEN	25
5.4. DE HOOGSNOEIER AANPASSEN	25
5.5. AANZETTEN	26
6. ONDERHOUD	28
6.1. AANBEVELINGEN VOOR ONDERHOUD	28
6.2. DE VIER GRONDREGELS	28
6.3. ONDERHOUDSFREQUENTIE	29
6.4. VERVANGING VAN DE KETTING EN HET ZAAGBLAD	30
6.5. AUTOMATISCHE KETTINGSPANNING (AUTOMATIC TENSION)	31
6.6. KETTINGSMERING	33
6.6.1. DE OLIETANK VULLEN	33
6.6.2. GEFORCEERDE KETTINGSMERING	34
6.7. DE KETTING SLIJPEN	34
6.8. AFREGELING VAN DE DIEPTEBEGRENZERS	36
6.9. CONTROLE EN VERVANGING VAN HET KETTINGTANDWIEL	37
6.10. HET GEREEDSCHAP REINIGEN	38
6.11. HET ZAAGBLAD REINIGEN	39
6.12. SMERING VAN HET ZAAGBLAD	39
6.13. DE OLIETANK SCHOONMAKEN	39
7. INCIDENTEN EN PROBLEMEN OPLOSSEN	40
8. OPSLAG EN TRANSPORT	41
8.1. BESCHERMKAP VAN DE KETTING	41
8.2. OPSLAG AAN HET EINDE VAN HET SEIZOEN	41
9. ACCESSOIRES EN VERBRUIKSGOEDEREN	42
9.1. ACCESSOIRES	42
9.2. OPTIONELE ACCESSOIRES	42
9.3. VERBRUIKSARTIKELEN	43
10. GARANTIES	44
10.1. ALGEMENE GARANTIES VAN	44
10.1.1. WETTELIJKE GARANTIE	44
10.1.2. CONTRACTUELE GARANTIE VAN PELLENC	44
10.1.3. KLANTENSERVICE TEGEN BETALING	46
11. CONFORMITEITSVERKLARINGEN	47
11.1. 'CE'-CONFORMITEITSVERKLARING SELION T	47

1. INLEIDING

Geachte klant,

Wij danken u voor de aankoop van uw Steelkettingzaag Selion T175-225 / T220-300. Als u dit gereedschap correct gebruikt en onderhoudt, zult u het jarenlang naar volle tevredenheid kunnen gebruiken.

Waarschuwing



Uw apparaat bevat vele materialen die kunnen worden hergebruikt of gerecycled. Breng het naar uw verkoper of naar een erkend servicebedrijf voor recycling.



Neem kennis van de in uw land geldende milieuvorschriften voor uw activiteit.

Waarschuwing



Het is absoluut noodzakelijk dat u de HELE gebruikershandleiding doorneemt voordat u het apparaat gebruikt of onderhoud eraan verricht. Volg de instructies en afbeeldingen in dit document nauwgezet op.


Door de hele handleiding heen treft u waarschuwingen en informatie aan met de volgende koppen: NOTA, BELANGRIJK, LET OP en WAARSCHUWING.

De door "NOTA" geïdentificeerde indicaties geven aanvullende informatie aan.

De door "BELANGRIJK" geïdentificeerde indicaties waarschuwen de gebruiker voor een potentieel risico voor het materiaal.

De door "LET OP" geïdentificeerde indicaties wijzen op een potentieel gevaarlijke situatie die, indien niet vermeden, licht letsel kan veroorzaken.

De door "WAARSCHUWING" geïdentificeerde indicaties wijzen op een potentieel gevaarlijke situatie die, indien niet vermeden, leidt tot de dood of ernstig letsel.

De waarschuwing  geeft aan dat, als de procedures of instructies niet in acht worden genomen, de schade niet gedekt wordt door de garantie en de reparatiekosten voor rekening van de eigenaar zijn.

De op het gereedschap aangebrachte veiligheidspictogrammen herinneren de gebruiker ook aan de veiligheidsvoorschriften. Zoek deze pictogrammen op en bekijk ze voordat u het gereedschap gebruikt. Vervang gedeeltelijk onleesbare of beschadigde pictogrammen op het apparaat onmiddellijk.

Raadpleeg Paragraaf 2.6, "Veiligheidssymbolen" voor het locatiediagram van de veiligheidssignalen die op het gereedschap zijn aangebracht.

Geen enkel deel van deze handleiding mag zonder voorafgaande schriftelijke toestemming van PELLENC worden gereproduceerd. De afbeeldingen in deze handleiding worden ter informatie gegeven en zijn in geen geval bindend. PELLENC behoudt zich het recht voor om wijzigingen en verbeteringen aan zijn producten aan te brengen die zij nodig acht, zonder de klanten die reeds in het bezit zijn van een gelijksoortig gereedschap daarvan in kennis te stellen. Deze handleiding maakt deel uit van het gereedschap en moet bij overdracht worden meegeleverd.

2. VEILIGHEID

2.1. GEBRUIKSBESTEMMING

- De Steelkettingzaag Selion T175-225 / T220-300 is bedoeld voor het zagen van hout en takken tot een diameter die overeenkomt met de lengte van het zaagblad
- De Steelkettingzaag Selion T175-225 / T220-300 moet vanaf de grond of op een volledig stabiel, veilig en aangepast platform worden gebruikt.
- De Steelkettingzaag Selion T175-225 / T220-300 uitsluitend bestemd voor gebruik buiten.
- Elk ander gebruik van de Steelkettingzaag Selion T175-225 / T220-300 is niet geschikt.
- Het inbouwen van andere onderdelen op de Steelkettingzaag Selion T175-225 / T220-300 dan de oorspronkelijke of door de fabrikant goedgekeurde onderdelen (bijv. zaagbladen, zaagkettingen) is niet toegestaan. Hetzelfde geldt voor toegestane combinaties van zaagblad / kettingzaag zoals aangegeven in de handleiding.
- De gebruiker is verantwoordelijk voor elk ongeval dat het gevolg is van onjuist gebruik of ongeoorloofde wijzigingen aan de Steelkettingzaag Selion T175-225 / T220-300.

2.2. ALGEMENE VEILIGHEIDSWAARSCHUWINGEN VOOR HET GEREEDSCHAP



Waarschuwing

Lees alle veiligheidswaarschuwingen en alle instructies. Het niet naleven van de onderstaande instructies kan leiden tot een elektrische schok, brand en/of ernstig letsel.

Opmerking

Bewaar alle waarschuwingen en alle instructies zodat u ze later opnieuw kunt raadplegen.

De term 'elektrisch gereedschap' in de waarschuwingen verwijst naar uw elektrische gereedschap dat op accu werkt (zonder voedingskabel).

2.2.1. VEILIGHEID VAN DE WERKZONE

1. **Houd de werkzone schoon en zorg voor voldoende verlichting.** Niet-opgeruimde of donkere zones kunnen ongevallen veroorzaken.
2. **Elektrische apparaten niet gebruiken in een explosieve omgeving, bijvoorbeeld in de aanwezigheid van ontvlambare vloeistoffen, gas of stof.** Elektrische apparaten veroorzaken vonken die stof kunnen doen ontvlammen of die tot rookontwikkeling kunnen leiden.
3. **Kinderen en aanwezige personen op afstand houden tijdens het gebruik van het elektrisch apparaat.** Onoplettendheid kan ertoe leiden dat u de controle over het instrument verliest.

2.2.2. ELEKTRISCHE VEILIGHEID

1. **De stekkers van het elektrische apparaat moeten geschikt zijn voor het stopcontact. De stekker op geen enkele wijze aanpassen. Gebruik geen adapters met gearde elektrische apparaten.** Het gebruik van ongewijzigde stekkers en geschikte stopcontacten vermindert het risico van een elektrische schok.
2. **Vermijd lichaamscontact met oppervlakken die zijn verbonden met de aarde, zoals buizen, radiatoren, fornuizen en koelkasten.** Er is een verhoogd risico op elektrische schokken als uw lichaam met de aarde is verbonden.
3. **Stel de elektrische apparaten niet bloot aan regen of vochtige weersomstandigheden.** Het binnensijpelen van water in het instrument verhoogt het risico op een elektrische schok (met uitzondering van tools waarvoor een "IP" -beveiligingsindex is opgegeven).

4. **Gebruik het snoer niet op een verkeerde manier. Gebruik het snoer nooit om het gereedschap te dragen, te trekken of uit te schakelen. Houd het snoer uit de buurt van warmtebronnen, smeermiddelen, scherpe randen of bewegende onderdelen.** Beschadigde of gedraaide snoeren verhogen het risico op een elektrische schok.
5. **Bij gebruik van een elektrisch gereedschap buitenshuis een verlengkabel gebruiken die geschikt is voor buitengebruik.** Het gebruik van een snoer dat geschikt is voor gebruik buitenshuis vermindert het risico van een elektrische schok.
6. **Indien het gebruik van het elektrisch gereedschap in een vochtige omgeving niet te vermijden is, gebruik dan een voeding met een RCD-aardlekschakelaar.** Het gebruik van een aardlekschakelaar vermindert het risico van een elektrische schok.

Opmerking

De term "aardlekbeveiliging (RCD, residual-current device)" kan worden vervangen door de term "aardfout-stroomonderbreker (GFCI, ground fault circuit interrupter)" of "aardlekschakelaar (ELCB, earth leakage circuit breaker)".

2.2.3. VEILIGHEID VAN PERSONEN

1. **Blijf alert, let op wat u aan het doen bent en gebruik uw gezond verstand bij het gebruik van het elektrisch gereedschap. Gebruik geen elektrisch gereedschap als u moe bent of onder invloed van drugs, alcohol of geneesmiddelen.** Een ogenblik van onoplettendheid tijdens het gebruik van elektrisch gereedschap kan ernstig letsel veroorzaken bij personen.
2. **Maak gebruik van persoonlijke beschermingsmiddelen. Draag steeds een oogbescherming.** Het gebruik van persoonlijke beschermingsmiddelen zoals stofmaskers, veiligheidsschoenen met antislipzool, helmen of gehoorbescherming zorgen voor geschikte werkomstandigheden en zal lichamelijk letsel verminderen.
3. **Vermijd ongewenst inschakelen van het apparaat. Controleer of de schakelaar op '0' staat voordat u het gereedschap op de stroombron en/of het accublok aansluit, oppakt of vervoert.** Elektrisch gereedschap dragen met de vinger op de schakelaar of gereedschap aansluiten met de schakelaar in de werkmodus is een oorzaak van ongevallen.
4. **Verwijder stelsleutels voordat het elektrisch gereedschap wordt ingeschakeld.** Een stelsleutel achterlaten op één van de draaiende delen van het elektrisch gereedschap kan tot lichamelijke verwondingen leiden.
5. **Ga niet overhaast te werk. Zorg ervoor dat u steeds stevig en in evenwicht op de grond staat.** Zo kunt u het elektrisch gereedschap beter controleren bij onverwachte situaties.
6. **Draag geschikte kleding. Geen wijde kleding of sieraden dragen. Houd haren en kleding uit de buurt van bewegende onderdelen.** Wijde kleding, sieraden of lang haar kunnen verstrikt raken in de bewegende delen.
7. **Indien voorzieningen zijn geleverd om apparaten aan te sluiten voor de verwijdering en opvang van stof, verzeker u er dan van dat deze correct zijn aangesloten en correct worden gebruikt.** Het gebruik van stofafscidders kan risico's veroorzaakt door stof verminderen.

2.2.4. GEBRUIK EN ONDERHOUD VAN HET ELEKTRISCHE GEREEDSCHAP

1. **Forceer het elektrisch gereedschap niet. Gebruik het juiste elektrische gereedschap voor uw toepassing.** Adequaat elektrisch gereedschap zal het werk beter en veiliger uitvoeren als het wordt gebruikt op de manier waarvoor het werd ontworpen.
2. **Het elektrisch gereedschap niet gebruiken als de schakelaar niet meer in de stopstand gezet kan worden en omgekeerd.** Elk elektrisch gereedschap dat niet kan worden bediend via de schakelaar is gevaarlijk en moet worden hersteld.
3. **Haal de stekker uit het stopcontact en/of het accublok uit het elektrisch gereedschap, indien uitneembaar, voordat u het gaat afstellen, accessoires vervangt of het elektrisch gereedschap opbergt.** Deze preventieve veiligheidsmaatregelen verlagen het risico op een ongewenste start van het elektrisch gereedschap.
4. **Uitgeschakeld elektrisch gereedschap buiten het bereik van kinderen houden en elektrisch gereedschap niet laten gebruiken door personen die het elektrisch gereedschap of de gebruiksinstructies niet kennen.** Elektrische gereedschappen zijn gevaarlijk in handen van onervaren gebruikers.
5. **Zorg voor goed onderhoud van elektrische gereedschappen en accessoires. Controleer of de bewegende onderdelen niet verkeerd uitgelijnd of geblokkeerd zijn, of onderdelen defect zijn en of er andere**

omstandigheden zijn die de werking van het elektrisch gereedschap kunnen beïnvloeden. In geval van schade moet u het elektrisch gereedschap laten repareren voordat u het gebruikt. Ongevallen worden vaak veroorzaakt door slecht onderhouden elektrische gereedschappen.

6. **Snij-instrumenten scherp en schoon houden.** Correct onderhouden snij-instrumenten met scherpe snij-elementen zullen minder gemakkelijk blokkeren en zijn gemakkelijker te controleren.
7. **Gebruik het elektrisch gereedschap, de accessoires en de messen, enz. overeenkomstig deze instructies, rekening houdend met de werkomstandigheden en het uit te voeren werk.** Het gebruik van het elektrisch gereedschap voor andere werkzaamheden dan waarvoor het is bedoeld, kan leiden tot gevaarlijke situaties.

2.2.5. GEBRUIK VAN GEREEDSCHAPPEN DIE OP ACCU WERKEN EN VOORZORGSMATREGELEN VOOR HET GEBRUIK

1. **De accu uitsluitend opladen met een door de leverancier voorgeschreven lader.** Een lader die geschikt is voor een bepaald type accublok, kan brand veroorzaken wanneer hij met een ander accublok wordt gebruikt.
2. **Elektrische gereedschappen alleen gebruiken met specifiek voorgeschreven accublokken.** Het gebruik van een ander accublok kan risico op letsel en brand met zich meebrengen.
3. **Als u een accublok niet gebruikt, dient u het te bewaren uit de buurt van andere metalen voorwerpen zoals paperclips, muntstukken, sleutels, schroeven of andere kleine voorwerpen die een verbinding tussen de polen kunnen veroorzaken.** Kortsluiting tussen de polen van een accu kan brandwonden of brand veroorzaken.
4. **In slechte omstandigheden kan vloeistof uit de accu vloeien; vermijd ieder contact. Bij incidenteel contact moet u met water spoelen. Als de vloeistof in contact komt met de ogen, bovendien medische hulp zoeken.** Accuvloeistof kan irritaties of brandwonden veroorzaken.

2.2.6. ONDERHOUD

1. **Laat het elektrisch gereedschap onderhouden door een bevoegde reparateur en gebruik enkel originele onderdelen.** Dat garandeert de veiligheid van het elektrisch gereedschap.

2.2.7. BEHEER AAN HET EINDE VAN DE LEVENSDUUR VAN UW GEREEDSCHAP

1. **Als het apparaat aan het einde van zijn levensduur is gekomen, PELLENC end-of-life informatie over het materiaal ter beschikking houden.** Deze informatie bevat instructies voor het veilig uitnemen van onderdelen.

2.3. VEILIGHEIDSVOORSCHRIFTEN VOOR DE KETINGZAAG

1. **Zorg dat alle lichaamsdelen uit de buurt van de ketting blijven wanneer de kettingzaag in bedrijf is. Zorg dat de kettingzaag nergens mee in aanraking is voordat u de machine aanzet.** Door een moment van onoplettendheid bij het gebruik van een kettingzaag kan uw kleding of een lichaamsdeel vast komt te zitten in de ketting.
2. **Houd de kettingzaag altijd vast door uw rechterhand op de achterste handgreep en uw linkerhand op de voorste handgreep te plaatsen.** Gebruik geen andere positie van de handen om de kettingzaag vast te houden, omdat dit het risico op persoonlijk letsel vergroot.
3. **Pak de kettingzaag uitsluitend vast bij de geïsoleerde handgrepen want de ketting kan in aanraking komen met niet-zichtbare kabels of de voedingskabel van de kettingzaag.** Kettingen die in contact komt met een kabel 'onder stroom' kunnen de onbedekte metalen onderdelen van de zaag 'onder stroom' zetten en een elektrische schok bij de gebruiker veroorzaken.
4. **Draag een veiligheidsbril. Een bijkomende bescherming voor het hoofd, de handen, de benen en de voeten wordt tevens aangeraden.** Adequate persoonlijke beschermingsmiddelen beperken letsel als gevolg van rondvliegend vuil of onopzettelijk in aanraking komen met de ketting.
5. **Gebruik een kettingzaag>niet in een boom, op een ladder, op een dak of op een andere onstabiele ondergrond.** Het gebruik van een kettingzaag in dergelijke omstandigheden kan leiden tot ernstig lichamelijk letsel.

6. **Blijf altijd stevig op de grond staan en bedien de kettingzaag alleen als u zich op een stevige, veilige en vlakke ondergrond bevindt.** Gladde of onstabiele vlakken kunnen evenwichtsverlies of verlies van controle over de kettingzaag veroorzaken.
7. **Wees bij het doorzagen van een tak onder spanning voorbereid op een eventuele terugslag.** Wanneer de spanning van de houtvezels plotseling stop, kan de tak door een veereffect de gebruiker raken en/of de kettingzaag naar achter werpen.
8. **Wees uiterst voorzichtig bij het zagen van struiken en jonge bomen.** Kleine takken kunnen aan de ketting blijven vastzitten en u verwonden met een zwepende beweging of u uit balans brengen.
9. **Vervoer de kettingzaag door hem vast te pakken bij aan de voorste handgreep, na hem eerst te hebben uitgezet en van uw lichaam te hebben verwijderd. Bij het vervoeren of bewaren van de kettingzaag moet de beschermkap van de kettinggeleider altijd worden geïnstalleerd.** Door op de juiste manier om te gaan met de kettingzaag vermindert men het risico van onbedoeld contact wanneer de ketting in beweging is.
10. **Volg de instructies voor het smeren, de kettingspanning en het vervanging van de kettinggeleider en de ketting.** Een gebrekkig gespannen of gesmeerde ketting kan breken of de kans op terugspringen vergroten.
11. **Houd de handgrepen droog, schoon en vet- en olievrij.** Vettige of olieachtige handgrepen zijn glibberig en kunnen verlies van controle over de zaag veroorzaken.
12. **Alleen hout zagen. Gebruik de kettingzaag uitsluitend voor de doeleinden waarvoor het bestemd is.** Bijvoorbeeld: gebruik de kettingzaag niet voor het zagen van kunststof materialen, metselwerk, of andere constructies dan hout. Het gebruik van de kettingzaag voor andere doeleinden dan waarvoor het bestemd is kan leiden tot gevaarlijke situaties.
13. **Probeer geen boom om te zagen voordat u alle noodzakelijke procedures volledig hebt begrepen.** Het omvallen van een boom kan leiden tot ernstig letsel bij de gebruiker of bij mensen in de omgeving.

2.4. OORZAKEN VAN TERUGSTUITEN EN PREVENTIEVE MAATREGELEN VOOR DE GEBRUIKER

Het terugstuiten (of kickback) kan gebeuren wanneer de uitloop of het uiteinde van de kettinggeleider een voorwerp raakt of wanneer het hout samentrekt en de ketting in het snijdeel klem raakt.

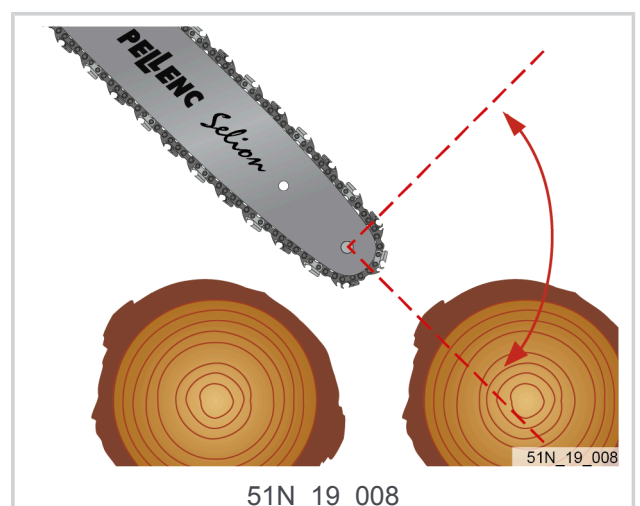
In sommige gevallen kan contact met de punt leiden tot plotseling terugstuiten, waardoor de kettinggeleider naar boven en naar de gebruiker toe wordt bewogen.

Als de ketting klem raakt in het bovenste deel van de kettinggeleider, kan het plotseling naar de gebruiker toe terugstuiten.

Door deze reacties kunt u de macht over de zaagmachine verliezen en ernstig lichamelijk letsel oplopen. Vertrouw niet uitsluitend op de veiligheidsvoorzieningen die in uw kettingzaag zijn ingebouwd. Als gebruiker van een kettingzaag dient u verschillende maatregelen te nemen om zonder ongevallen of verwondingen te zagen.

Terugstuiten is het gevolg van onjuist gebruik van de kettingzaag en/of ongeschikte werkprocedures of -omstandigheden. Dit kan worden voorkomen door de nodige voorzorgsmaatregelen te nemen, zoals hieronder wordt verklaard:

1. **Houd het gereedschap stevig vast, met uw duimen en vingers om de handgrepen van de kettingzaag heen en met beide handen op de kettingzaag.** Plaats uw lichaam en arm zodanig dat ze bestand zijn tegen de terugstuitende kracht. U kunt terugstuiten beheersen als u de juiste voorzorgsmaatregelen neemt. Laat de kettingzaag niet los.
2. **Strek uw armen niet te ver uit en zaag niet boven schouderhoogte.** Dit vermindert de kans op onbedoeld contact met de punt en stelt u in staat meester te blijven over de kettingzaag in onverwachte situaties.
3. **Gebruik alleen de door de fabrikant opgegeven vervangende geleiders en kettingen.** Het gebruik van ongeschikte vervangende geleiders en kettingen kan leiden tot het breken en/of terugstuiten van de ketting.



4. **Volg de aanwijzingen van de fabrikant die betrekking hebben op het slijpen en onderhoud van het apparaat.** Door de hoogte van de dieptemeter te verlagen, wordt de kans op terugstuiten groter.

2.5. PERSOONLIJKE BESCHERMINGSMIDDELEN

	Uitrusting	Dragen	
	1	Veiligheidshelm	Verplicht
	2	Beschermingsklep	Aanbevolen
	3	Stevige handschoenen	Verplicht
	4	Veiligheidsschoenen	Verplicht
	5	Antilawaaivoorziening	Verplicht
	6	Veiligheidsbril	Verplicht
	7	Jas of manchetten	Verplicht
	8	Werkbroek	Verplicht

2.6. VEILIGHEIDSSYMBOLEN



Gegarandeerd geluidsvermogeniveau L_{WA}



Lengtes van compatibele hulplijnen.



Lees de gebruikershandleiding.



Draag een bril, helmen en verplichte gehoorbescherming.



Het dragen van handschoenen is verplicht



Dragen van veiligheidsschoenen verplicht



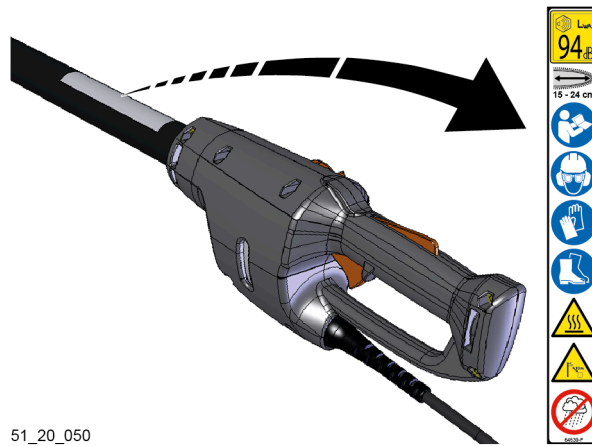
Risico van brandwonden (motor).



Elektrisch geleidende materialen. Meer dan 10 meter uit de buurt van elke elektrische bron blijven.



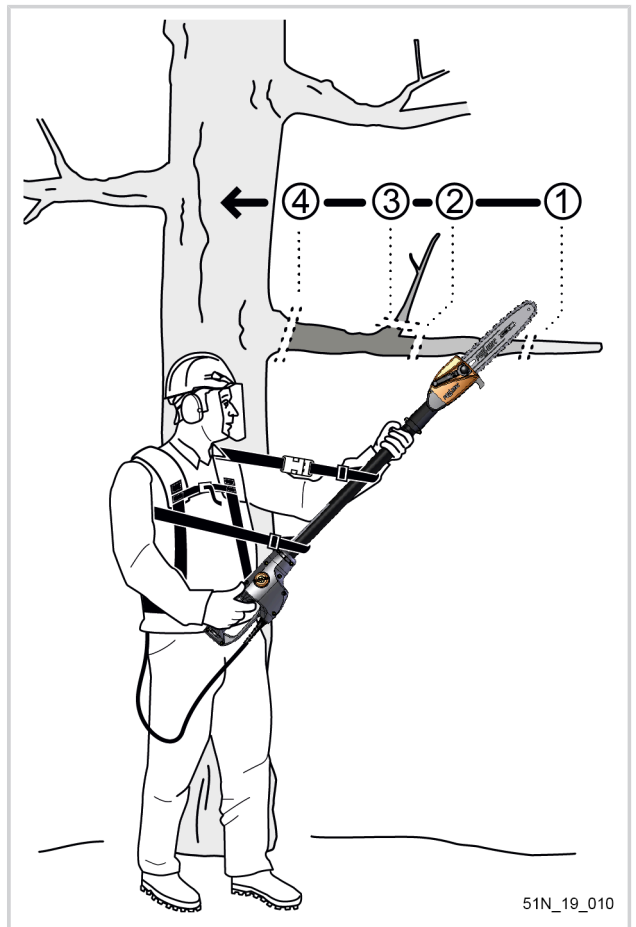
Niet blootstellen aan regen.



51_20_050

2.7. VEILIGHEIDSMATREGELEN

- Hou de linkerarm gespannen voor een betere controle.
- Hou de kettingzaag zijwaarts en niet voor u.
- Gebruik originele Pellenc kettingen en zaagbladen.
- Hou de ketting, het zaagblad en het kettingwiel in goede werkingsstaat.
- De benen gespreid en goed in evenwicht houden.
- Wisselen tussen werkposities en pauzes tussen de werkzaamheden houden.



51N_19_010

Let op

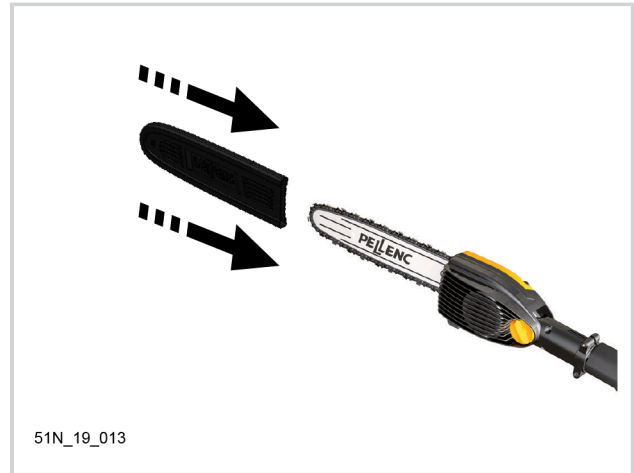


- Maak uw werkpost schoon vooraleer te zagen.
- Bereken het valpunt van het voorwerp dat u gaat zagen.
- Let er op dat de kettingzaag niet wordt teruggeduwd door het te zagen voorwerp.
- Zich op een correcte manier plaatsen om ongevallen te voorkomen.
- Nooit snoeien staande op een ladder.
- Alle personen op afstand houden. Nooit het voorwerp dat u zaagt laten vasthouden.
- Takken in stukken met correcte afmetingen zagen en van de buitenkant van de boom naar de stam werken (1)(2)(3)(4).
- Opletten voor het terugstuiten van afgezaagde takken nadat ze op de grond vallen.
- Het draagharnas gebruiken om het instrument te vervoeren.



Let op

- Wanneer u het gereedschap vervoert, hanteert en opbergt, moet de kettingafscherming worden geïnstalleerd.



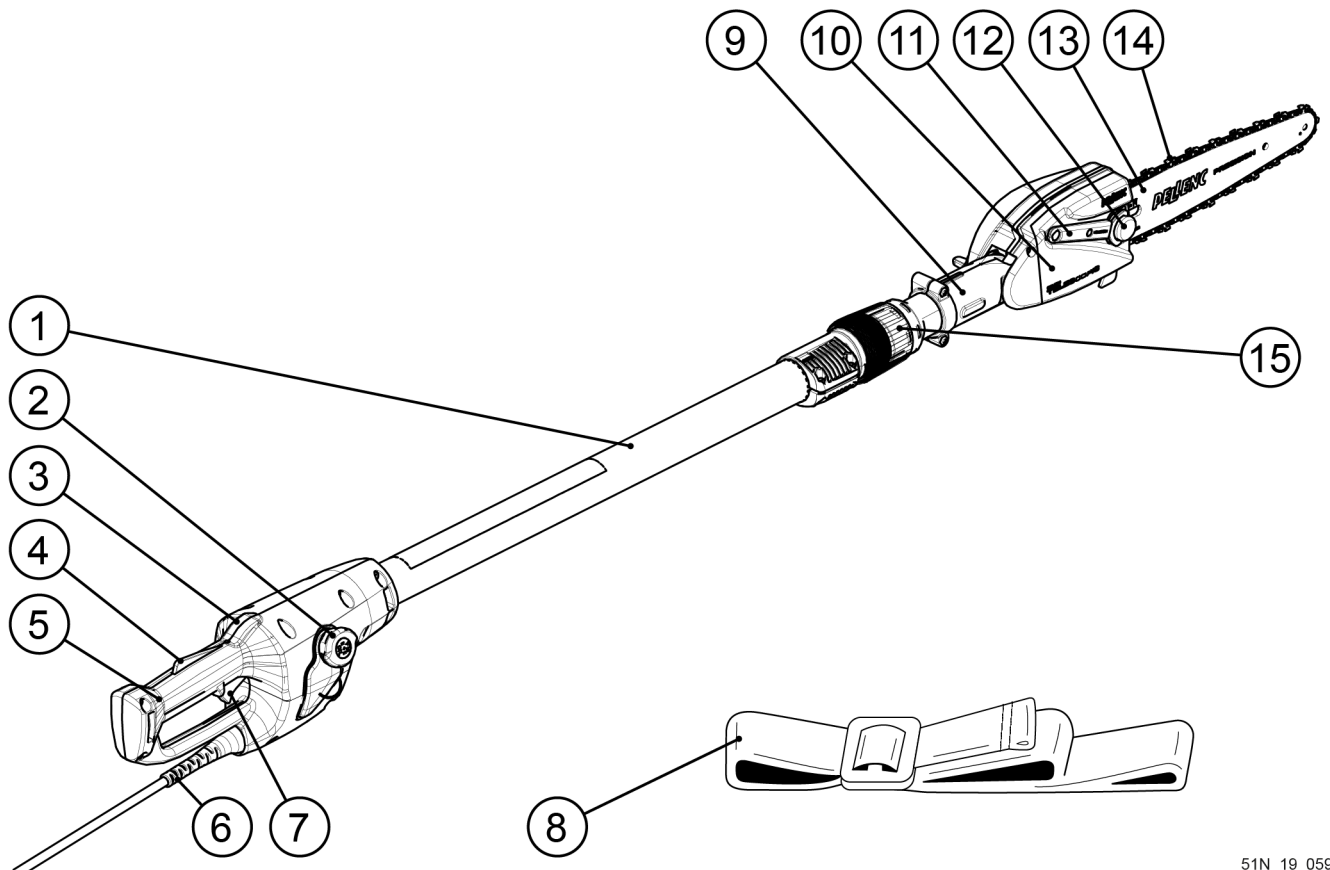
2.8. OVERIGE RISICO'S

Zelfs bij de juiste gebruikstoepassingen van de Steelkettingzaag Selion T175-225 / T220-300 zijn er nog steeds restrisico's, die niet kunnen worden vermeden. De volgende potentiële risico's kunnen van toepassing zijn:

- Gevaar van snijwonden door in aanraking te komen met de onbedekte zaagtanden van de Steelkettingzaag Selion T175-225 / T220-300
- Gevaar van snijwonden door in aanraking te komen met de bewegende ketting
- Gevaar van snijwonden door onverwachte en plotselinge bewegingen van het zaagblad
- Gevaar van snij- of steekwonden door weggeslingerde onderdelen van de Steelkettingzaag Selion T175-225 / T220-300
- Gevaar op projecties van stukken hout, bast, tijdens het zagen
- Kans op allergieën als de huid in aanraking komt met kettingolie
- Brandgevaar door het zagen van bepaalde bijzonder ontvlambare houtsoorten
- Gevaar op elektrocutie in geval men in aanraking komt of in de buurt komt van de kettingzaag en spanningskabels.
- Gevaar op stoten wanneer de afgezaagde takken naar beneden vallen

3. BESCHRIJVING EN TECHNISCHE GEGEVENS

3.1. OMSCHRIJVING



- 1. Paalbuis
- 2. Dop van de olietank
- 3. Aan indicator
- 4. Veiligheidstrekker
- 5. Handvat
- 6. Stroomsnoer van het gereedschap
- 7. Starttrekker

- 8. Verstelbare draagriem
- 9. Koppengewricht
- 10. Kettingcarter
- 11. Telescopische klem sleutel
- 12. Klemmoer van het kettingcarter
- 13. het zaagblad
- 14. Zaagketting
- 15. Blokkeermoer

51N_19_059

Tip

In de hele handleiding worden de onderdelen geïdentificeerd door het bijbehorende nummer in deze afbeelding. Raadpleeg deze afbeelding om de plaats van het desbetreffende onderdeel te leren kennen.

3.2. TECHNISCHE GEGEVENS

3.2.1. ALGEMENE TECHNISCHE GEGEVENS

	Selion T175-225	Selion T220-300
Autonomie	Hangt af van het gebruik en het type accu	
Nominale spanning	43.2V	

	Selion T175-225	Selion T220-300
Capaciteit van de olietank van de ketting	25 cl	
Nuttige zaaglengte / kettinggeleiding	Bekijk de grafiek Paragraaf 3.2.2, "Compatibiliteit tussen zaagblad en ketting"	
Ketting Type / Pas / Peilstok		
Compatibiliteit accu	ULIB 250 / ALPHA 260 / ALPHA 520 / ULIB 700 / ULIB 750 / OLIVION +	
Kettingtandwiel	9 tanden 1/4"	
Kettingsnelheid	10.3 m/s	
Gewicht van het gereedschap zonder zaagblad of ketting	3.25 kg	3.60 kg

3.2.2. COMPATIBILITEIT TUSSEN ZAAGBLAD EN KETING

Type zaagblad	Afmetingen van het zaagblad (nuttige snoeilengte)	Spoed van de ketting	Kettingmeter	Referentie van het zaagblad	Referentie van de ketting
STANDAARD ZAAGBLAD (optioneel verkrijgbaar)	25 cm (10")	6,35mm (1/4")	1,3mm (0.05")	66756	64486
CARVING ZAAGBLAD (optioneel verkrijgbaar)	15 cm (6")	6,35mm (1/4")	1,3mm (0.05")	80343	71550
PRECISIEZAAGBLAD (optioneel verkrijgbaar)	15 cm (6")	6,35mm (1/4")	1,1mm (0.04")	138788	138880
PRECISIEZAAGBLAD (optioneel verkrijgbaar)	24 cm (9.4")	6,35mm (1/4")	1,1mm (0.04")	138823	138883

3.2.3. COMPATIBILITEIT LAADAPPARATEN EN ACCU'S

Accu	Lader	Opmerkingen
ULIB 250	CB5010HV	
Alpha 260	CB5022; CB5022HV	*met adapterkabel ref. 57239
Alpha 520	CB5022; CB5022HV	*met adapterkabel ref. 57239
ULIB 700	CB5022; CB5022HV	
ULIB 750	CB5022; CB5022HV	
OLIVION +	CB5022; CB5022HV	

3.2.4. GELUIDSNIVEAUS

De geluidsniveaus en de trillingswaarde werden vastgesteld in nominale maximale gebruiksomstandigheden.

Geluidsniveau gemeten volgens EN 60745-1 en EN ISO 11680-2	Selion T175-225	Selion T220-300
In de werkruimte gemeten geluidsdrukniveau (Meetonzekerheid $K_{pA} = 3$ dB(A))	$L_{pA} = 82$ dB(A)	$L_{pA} = 80$ dB(A)
Gegarandeerd geluidsvermogen volgens Richtlijn 2000/14/EG	Selion T175-225	Selion T220-300
Gegarandeerd geluidsvermogeniveau	$L_{WA} = 93$ dB(A)	$L_{WA} = 94$ dB(A)

3.2.5. TRILLINGSNIVEAUS

Trillingswaarde gemeten volgens EN 60745-1 en EN ISO 11680-2	Selion T175-225	Selion T220-300
Trillingsemissiewaarde	$a_n=90$ dB(A)	$a_n=90$ dB(A)
Meetonzekerheid	$K = 1.5$ m/s ²	$K = 1.5$ m/s ²

4. INBEDRIJFSTELLING



Let op



Om de goede werking van het gereedschap te garanderen, moeten alle inbedrijfstellingsprocedures vóór de eerste ingebruikneming worden uitgevoerd.

4.1. INHOUD VAN DE DOOS

Controleer of de doos de volgende onderdelen bevat:

- Een Steelkettingzaag Selion T175-225 / T220-300 waarbij meegeleverd:
 - 1 zaagblad (13)
 - 1 zaagketting (14),
 - 1 kettingbeschermer,
 - 1 draagriem (8)
 - 1 gebruikershandleiding,
 - 1 garantiekaart.

4.2. AANBEVELINGEN VOOR INBEDRIJFSTELLING



Let op

De accu altijd van het apparaat loskoppelen voor iedere ingreep op het gereedschap.

- Gebruik door PELLENC aanbevolen producten.
- Raadpleeg bij problemen een officieel erkende PELLENC-dealer.

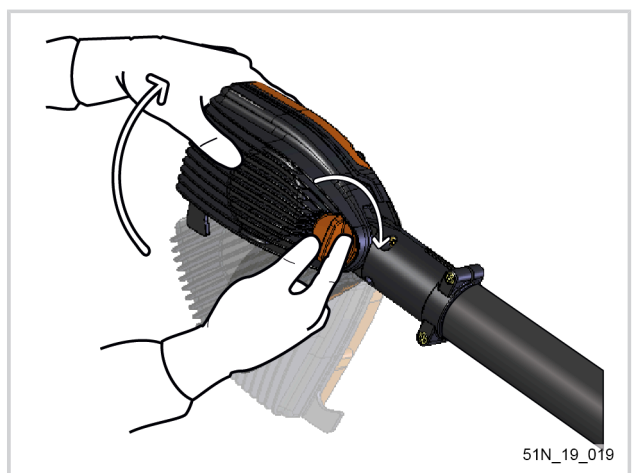
4.3. DE ZAAGKOP VOORBEREIDEN

Het zaagblad en de ketting worden uitgebouwd geleverd. Het zaagblad en de ketting inbouwen.

- Richt de zaagkop in het verlengde van de paalbuis.

Tip

Plaats de zaagkop in het verlengde van de steel teneinde het terugspring- of kickbackeffect te beperken



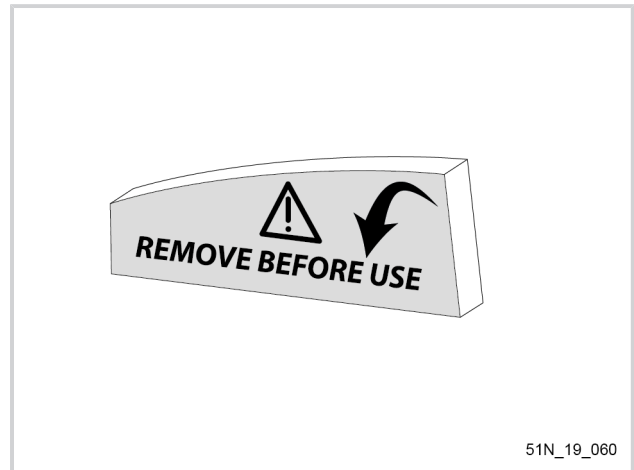
51N_19_019

4.4. DE KETING EN HET ZAAGBLAD INBOUWEN (EERSTE INGEBRUIKNEMING)

Opmerking

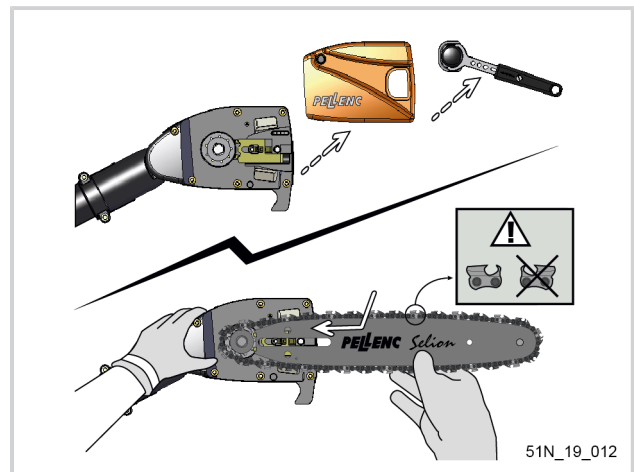
Raadpleeg de nummering van de onderdelen op de afbeelding Paragraaf 3.1, "Omschrijving"

1. Verwijder het kettingcarter (10) en verwijder de gele schuimstop



Het zaagblad en de ketting worden uitgebouwd geleverd. Het zaagblad en de ketting inbouwen.

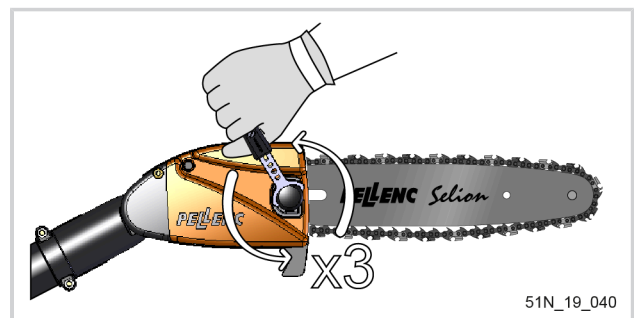
2. Installeer het zaagblad (13) op zijn plaats.
3. Het zaagblad (13) naar het kettingwiel duwen om de vergrendeling te activeren.
4. De ketting (14) inbouwen met inachtneming van de zaagrichting.
5. Het kettingcarter (10) terugplaatsen.
6. De klemmoer (12) vastdraaien met de telescopische klemsleutel (11). Bij deze handeling moet de automatische aanspanning van de ketting worden geactiveerd.

**Opmerking**

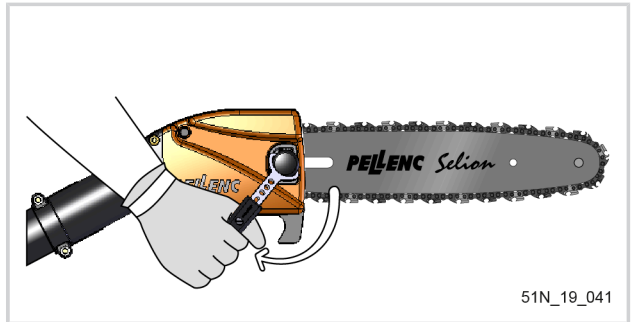
Voor nadere informatie over deze procedure raadpleegt u: Paragraaf 6.4, "Vervanging van de ketting en het zaagblad".

4.5. AUTOMATISCHE AANSPANNING VAN DE KETING (EERSTE INGEBRUIKNEMING)

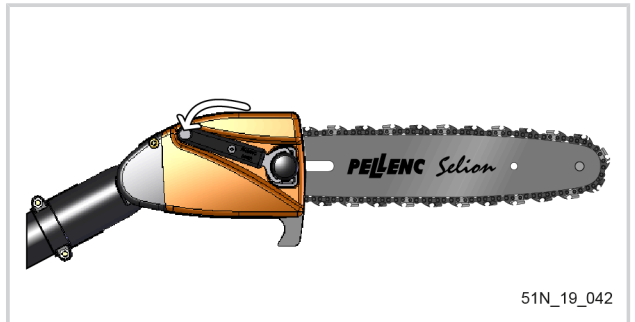
1. De klemmoer van het kettingcarter (12) 3 slagen losdraaien.



- De klemmoer van het kettingcarter (12) weer correct vastschroeven met behulp van de telescopische sleutel (11). Het zaagblad (13) gaat dan automatisch naar voeren en spant de ketting (14) automatisch aan.



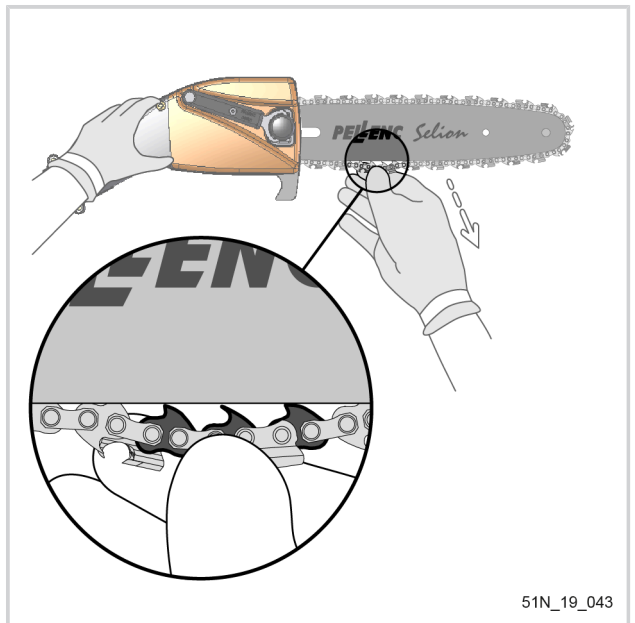
- De hendel van de telescopische sleutel (11) op zijn magneethouder plaatsen.



Controle van de kettingspanning

Belangrijk

De spanningsregeling zo vaak als nodig uitvoeren. De kettingspanning wordt gecontroleerd door aan de ketting (14) te trekken in het midden van het zaagblad: 1 tot 3 sleepschakels dienen te verschijnen.



4.6. KETTINGSMERING (EERSTE INGEBRUIKNEMING)

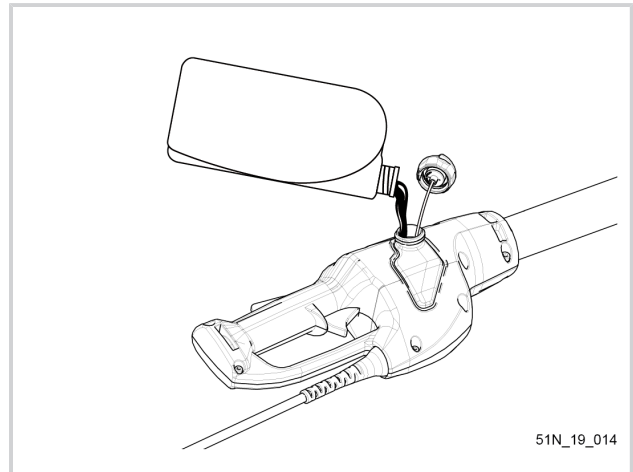
4.6.1. DE OLIETANK VULLEN

Voor de eerste ingebruikneming moet de olietank verplicht worden gevuld met specifieke olie voor zaagbladen en kettingen (ref.: 85920)

1. De dop van de olietank (2) losdraaien
2. De olie voor het zaagblad en de ketting voorzichtig in de olietank gieten.
3. De dop van de olietank (2) vastdraaien

Belangrijk

Het oliepeil elk uur controleren en eventueel bijvullen.



51N_19_014

Opmerking

PELENC raadt het gebruik aan van een biologisch afbreekbare kettingolie conform de norm RAL-UZ-48 (ref. 85920 of standaard elke olie conform de norm RAL-UZ-48).

Verbruiksgoederen worden apart verkocht.



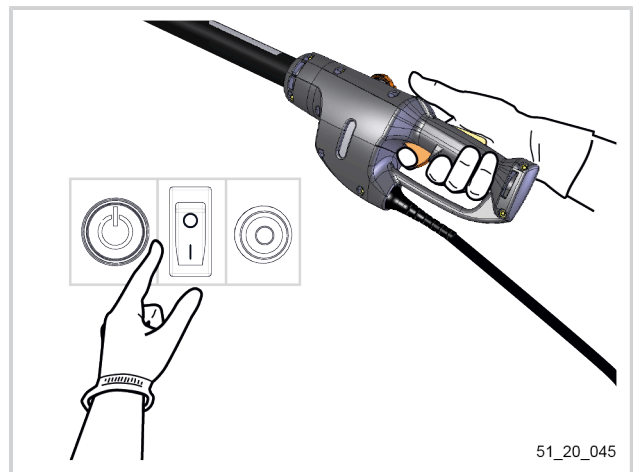
Waarschuwing

Nooit vuile of gebruikte olie gebruiken.

4.6.2. EERSTE GEFORCEERDE SMEERCYCLUS

Met de geforceerde smeercyclus kan de olie van de tank naar de verschillende onderdelen worden gevoerd. Deze cyclus moet verplicht worden uitgevoerd voor de eerste ingebruikneming van de Steelkettingzaag Selion T175-225 / T220-300.

1. Druk de trekkers (4) en (7) in en houdt ze ingedrukt.
2. De accu onder spanning brengen (zie Paragraaf 5.2, "De accu inschakelen en uitschakelen".)
3. Er wordt een automatische cyclus gelanceerd om de olie van de olietank naar het zaagblad te brengen.
 - a. korte pieptonen elke 20 seconden tijdens de cyclus.
 - b. 3 pieptonen om het einde van de cyclus aan te geven.
4. De trekkers loslaten bij de eerste pieptonen.



51_20_045



Waarschuwing

Ⓢ Aan het begin van elk seizoen een geforceerde smeercyclus uitvoeren om de smeefunctie van de ketting te bevestigen. Voer een geforceerde smeercyclus uit in geval van nood.

4.7. INLOPEN (EERSTE INGEBRUIKNEMING)



Waarschuwing

Ⓢ Voor de eerste ingebruikneming moeten het zaagblad en de ketting verplicht worden ingelopen.

Ga als volgt te werk voor het inlopen van het zaagblad en de ketting:

1. Laat de kettingzaag 1 tot 2 minuten ongebruikt draaien
2. Na het inlopen de spanning van de ketting controleren en deze eventueel aanspannen.

Opmerking

Nadat alle procedures van de eerste ingebruikneming zijn uitgevoerd is het gereedschap gereed voor gebruik.

4.8. DE ACCU OP HET HARNAS INSTALLEREN

Raadpleeg voor de installatie van de accu op het harnas de montagehandleiding die met het harnas wordt meegeleverd.

Belangrijk

Na de installatie moet de accu zeer goed op het harnas worden bevestigd en vastgezet. De installatie moet eventueel worden gecontroleerd.

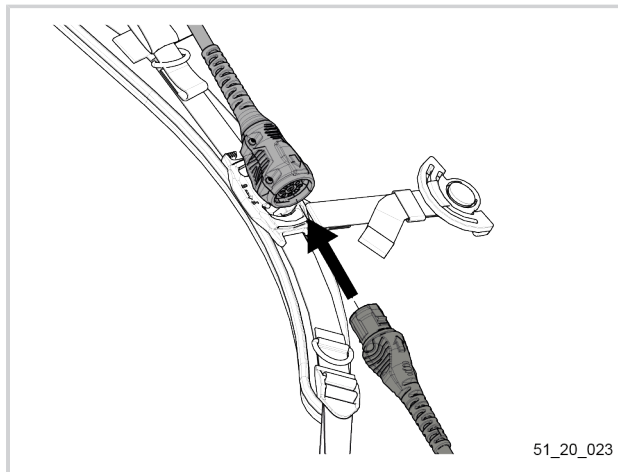
4.9. AANSLUITING VAN DE PELLENC-ACCU'S OP HET GEREEDSCHAP

Belangrijk

Voor gebruik altijd de gebruiksduur van de accu controleren. De accu zo nodig herladen met behulp van de lader.

Om de levensduur van de aansluitingen te verlengen wordt aangeraden deze te beschermen als het apparaat is uitgeschakeld. Voorkom dus dat de aansluitingen in contact komen met schurende of vuile oppervlakken of hevige schokken ondergaan (door vallen).

1. De stroomsnoer (6) van de Steelkettingzaag aansluiten op de aansluiting van de kabel met snelaansluiting.



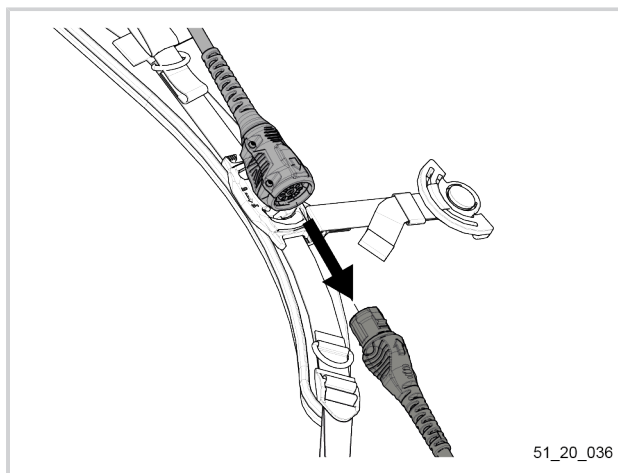
4.10. LOSKOPPELING VAN DE PELLENC-ACCU'S VAN HET GEREEDSCHAP

Belangrijk

Om de levensduur van de aansluitingen te verlengen wordt aangeraden deze te beschermen als het apparaat is uitgeschakeld. Voorkom dus dat de aansluitingen in contact komen met schurende of vuile oppervlakken of hevige schokken ondergaan (door vallen).

Raadpleeg voor meer gegevens over PELLENC-accu's de handleidingen van deze accu's.

1. Koppel de voedingskabel (6) van de Steelkettingzaag los van de verlengkabel.



5. GEBRUIK

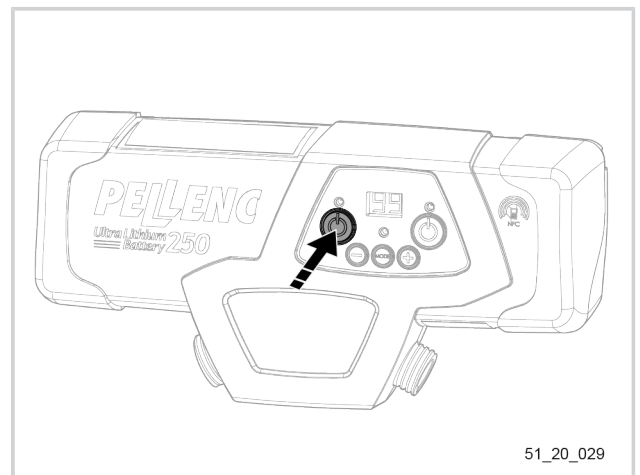
5.1. INSTALLATIE VAN HET HARNAS

1. Trek het harnas aan Raadpleeg voor het afstellen van het harnas op uw lichaamsomvang de montagehandleiding die met het harnas wordt meegeleverd.

5.2. DE ACCU INSCHAKELEN EN UITSCHAKELEN

5.2.1. ACCU ULIB 250

1. Druk op de aan-/uitknop van de accu.



5.2.2. ACCU ULIB 750

1. Druk op een van de 2 aan-/uitknoppen van de accu.

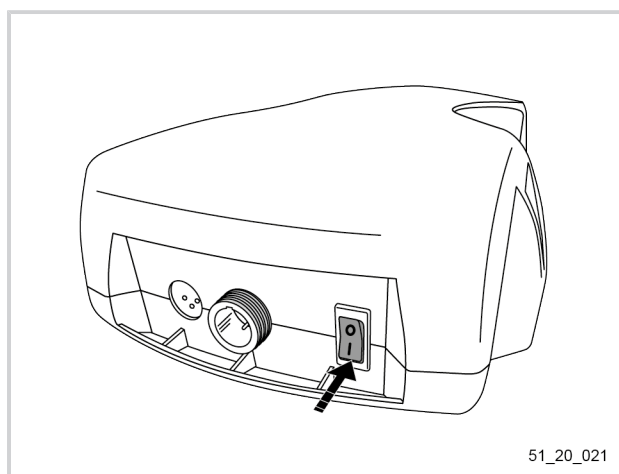


5.2.3. ACCU ALPHA 260 / ALPHA 520

1. Druk op de aan-/uitknop van de accu.

**5.2.4. ACCU 700 / OLIVION+**

- Inschakelen: de schakelaar in de bedrijfsstand "I" zetten.
- Uitschakelen: de schakelaar in de uitstand "0" zetten.



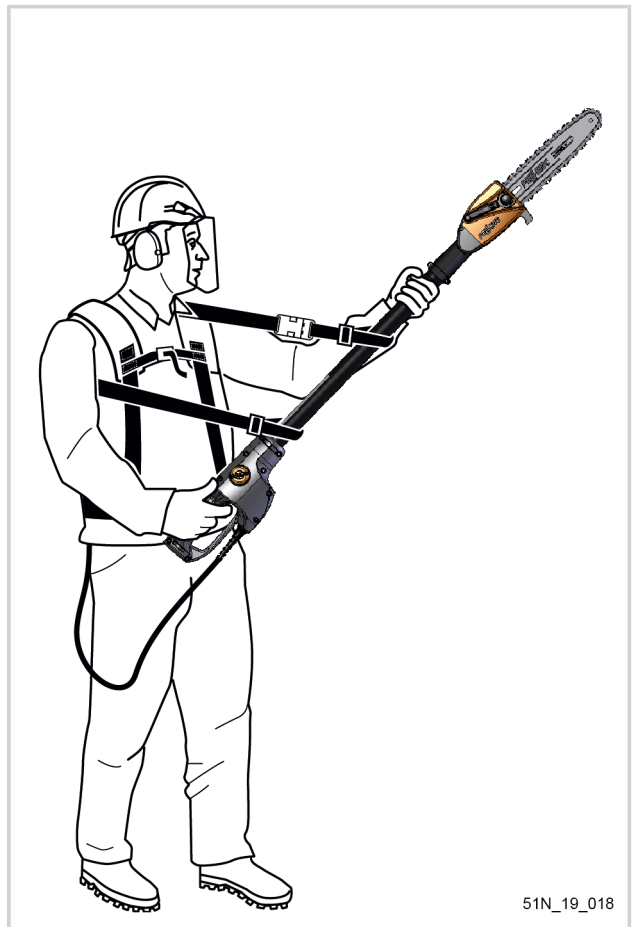
5.3. HET GEREEDSCHAP IN GEBRUIK NEMEN

Om het gereedschap te gebruiken en vervoeren maakt u gebruik van de meegeleverde **draagriem** (8). Voor optimaal gebruik trekt u de gespen aan en past u de riem aan, zodat u een comfortabele en veilige positie van het gereedschap verkrijgt. Raadpleeg de afbeelding hier-naast.

1. Het gereedschap vasthouden bij de handgreep (5) en de steel (1) van de hoogsnoeier en controleren dat de ketting (14) met niets in aanraking is.
2. De Steelkettingzaag Selion T175-225 / T220-300 bevindt zich in de startpositie.

Opmerking

Het controlelampje (3) op de handgreep duidt aan dat het gereedschap onder spanning staat



51N_19_018



Waarschuwing

Ⓢ Nooit het elektrisch snoer loskoppelen van de accu zonder te controleren of de aan-uitschakelaar zich in uit-positie "0" bevindt.



Let op

Ⓢ Nooit ander materiaal dan hout zagen.

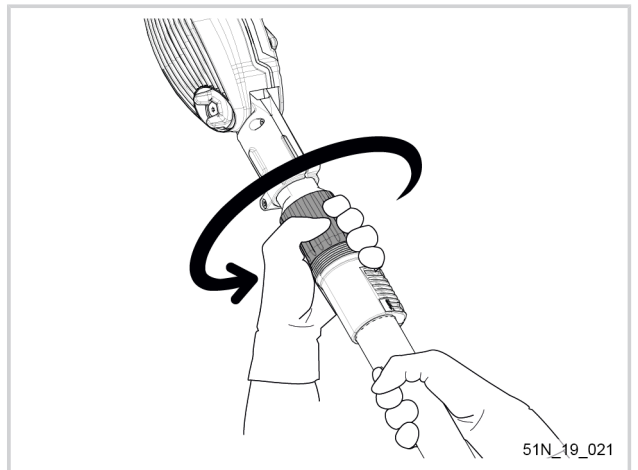
5.4. DE HOOGSNOEIER AANPASSEN



Waarschuwing

Steeds de aanpassing van de steel uitvoeren met de schakelaar uit en de accu-aansluiting losgekoppeld.

- De klemmoer (15) van de steel deblokkeren.

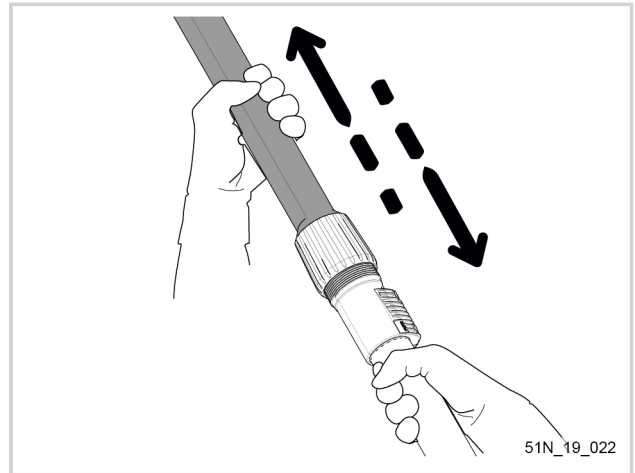


51N_19_021

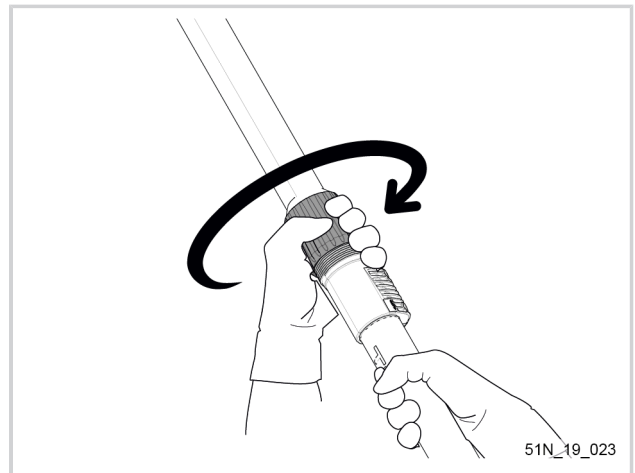
- De gewenste lengte van de paal aanpassen.

Belangrijk

De uitlijning van de zaagkop aanhouden met het handvat.



- De klemmoer (15) van de steel blokkeren.



5.5. AANZETTEN



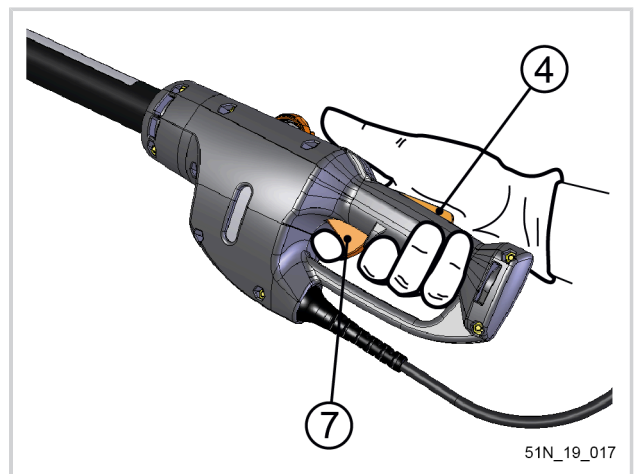
Let op

Steeds de motor aanzetten vooraleer de ketting in contact te brengen met het hout.

Belangrijk

Na elk gebruik de spanning van de ketting controleren en deze eventueel aanspannen. volg hiervoor de procedure (zie Paragraaf 6.5, "Automatische kettingspanning (automatic tension)")

1. Verwijder de bescherming van het zaagblad.
2. De aan-/uitschakelaar van de Pellenc gereedschapsaccu op aan «I» zetten. Op dit ogenblik staat het gereedschap onder spanning en is het klaar om te werken.
3. De veiligheidsschakelaar (4) ingedrukt houden terwijl u de kettingzaag vasthoudt aan de bovenste handgreep.
4. Druk op de trekker (7) en de veiligheidstrekker (4). De kettingzaag draait wanneer u de trekkers ingedrukt houdt.
5. Laat de trekker los (7) om de motor van het gereedschap uit te schakelen.



Opmerking

Het controlelampje op het handvat duidt aan dat het gereedschap onder spanning staat

Tip

Men dient de kettingzaag te laten werken zonder overdreven hard te drukken.

6. ONDERHOUD

6.1. AANBEVELINGEN VOOR ONDERHOUD



Let op

De accu altijd van het apparaat loskoppelen voordat u met het onderhoud begint.

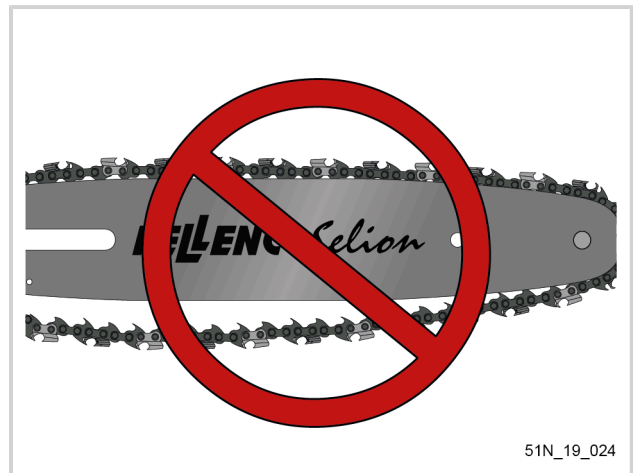
- Gebruik door PELENC aanbevolen producten.
- Raadpleeg bij problemen een officieel erkende PELENC-dealer.

6.2. DE VIER GRONDREGELS

• Regel nr. 1: De ketting moet gespannen zijn.

Een goed gespannen ketting verbetert de zaagresultaten en vermindert de kans op breken en/of ontsporen van de ketting.

Raadpleeg de procedure Paragraaf 6.5, "Automatische kettingspanning (automatic tension)"



51N_19_024

• Regel nr. 2: De ketting dient goed gesmeerd te zijn.

Continue smeren verlaagt de kans op slijtage en op breken van onderdelen en van het gereedschap.

Raadpleeg de procedure Paragraaf 6.6, "Ketting smering"

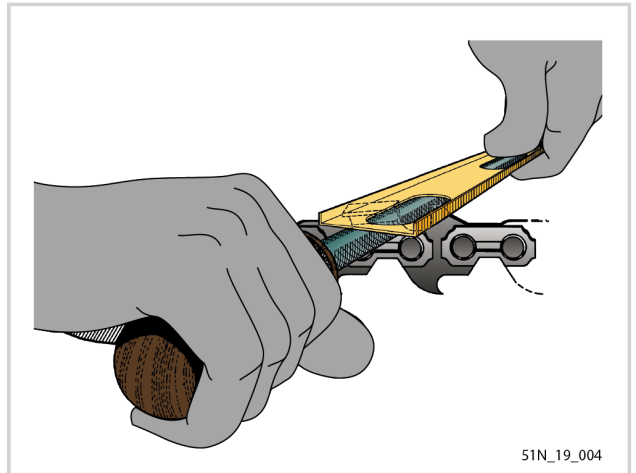


51N_19_025

• **Regel nr. 3: De ketting dient geslepen te zijn.**

Een goed geslepen ketting zal minder snel slijten en voor betere zaagresultaten zorgen.

Raadpleeg de procedure Paragraaf 6.7, "De ketting slijpen"

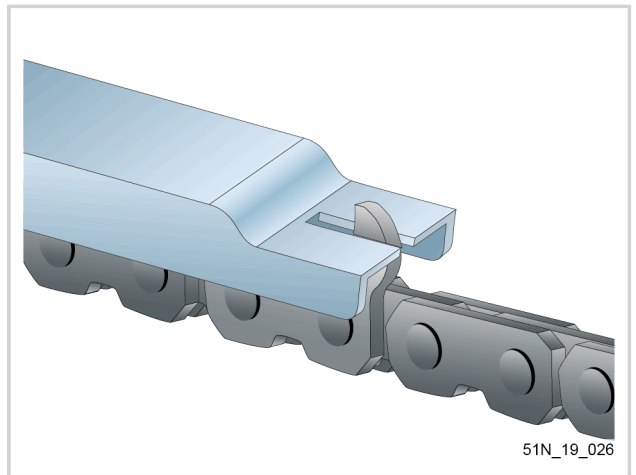


51N_19_004

• **Regel nr. 4: De dieptebegezers dienen correct geregeld te zijn.**

De correcte afregeling van de dieptebegezers en hun adequate vorm zijn onontbeerlijk voor het bekomen van goede prestaties en voor de veiligheid.

Raadpleeg de procedure Paragraaf 6.8, "Afhregeling van de dieptebegezers"



51N_19_026

6.3. ONDERHOUDSFREQUENTIE

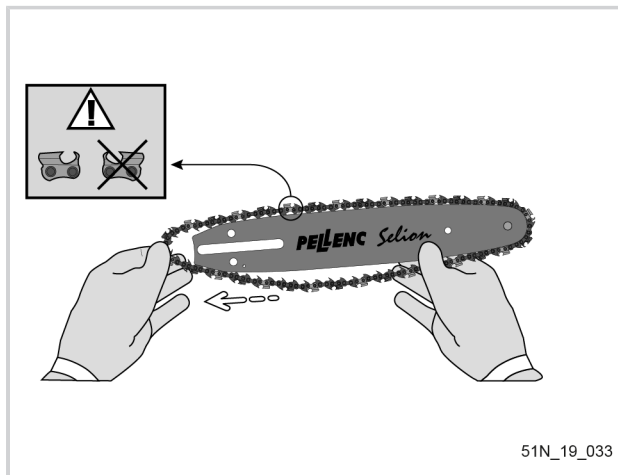
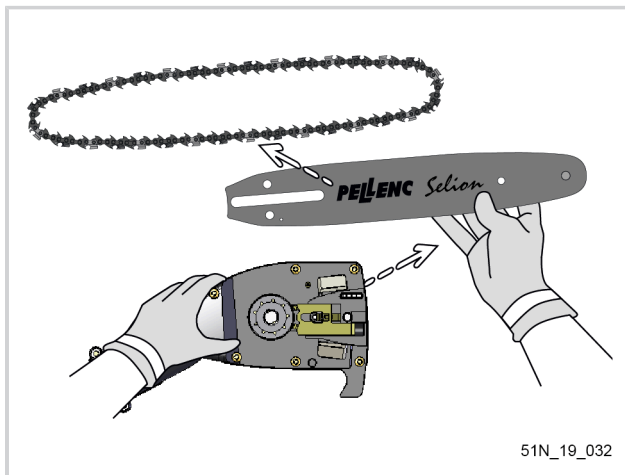
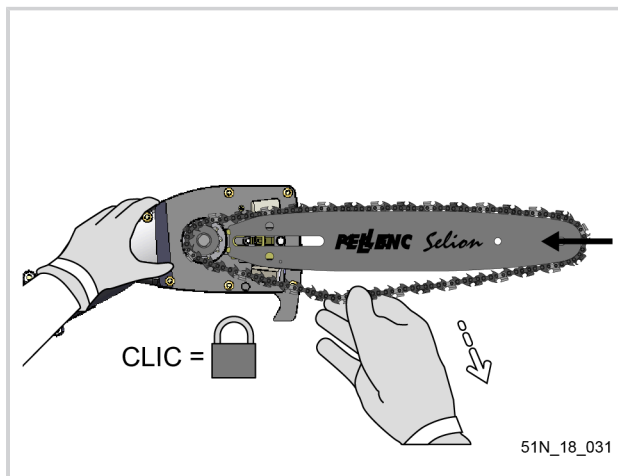
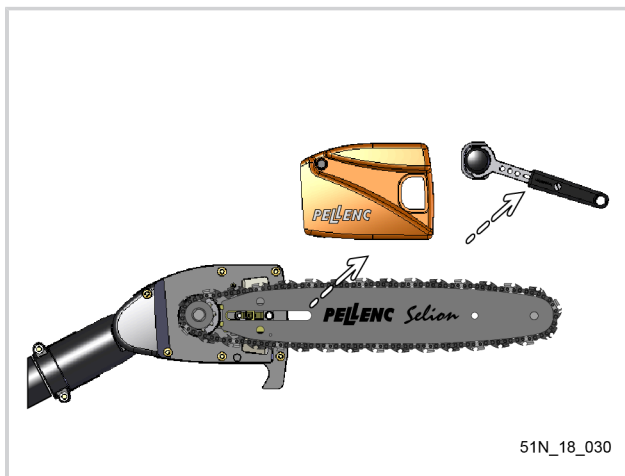
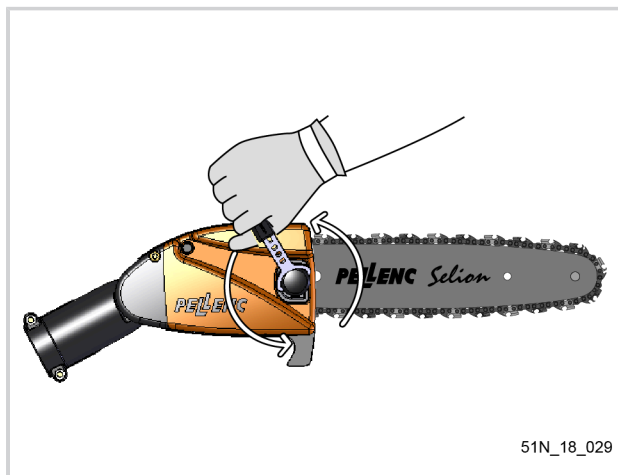
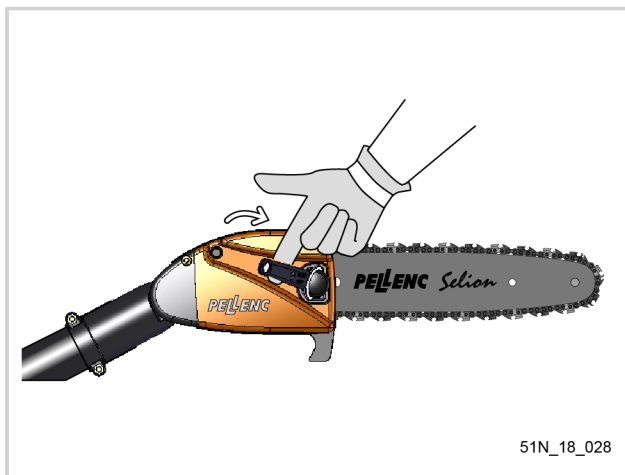
	Telkens bij het opstarten	Elke 2 uur	Elke week	Na gebruik	Elk jaar of wanneer nodig
Visuele controle van de machine	X				
Controle van de werking van de veiligheid van de trekker	X				
Controle en bijvullen van het oliepeil	X	X			
Controle van de smering van de ketting	X				
Controle en spanning van de ketting	X	X			
Controle van het slijpen van de ketting	X	X			
De kettingrem controleren	X				
Controle en reiniging van het zaagblad				X	
Smring van het zaagblad				X	
Controle van de slijtage van het kettingtandwiel			X		
Het accuvermogen controleren	X				
Het gereedschap laten controleren door een erkende dealer					X

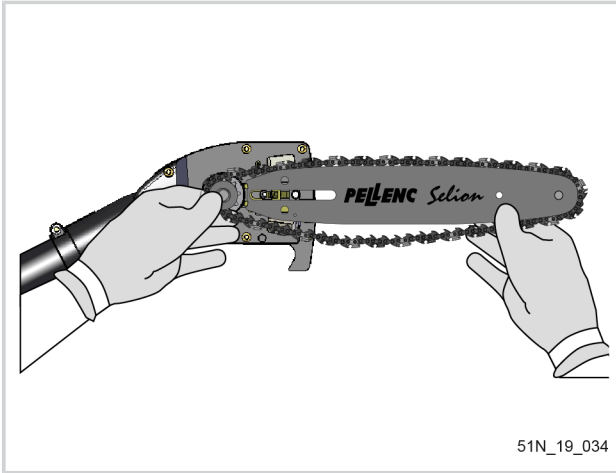


Waarschuwing

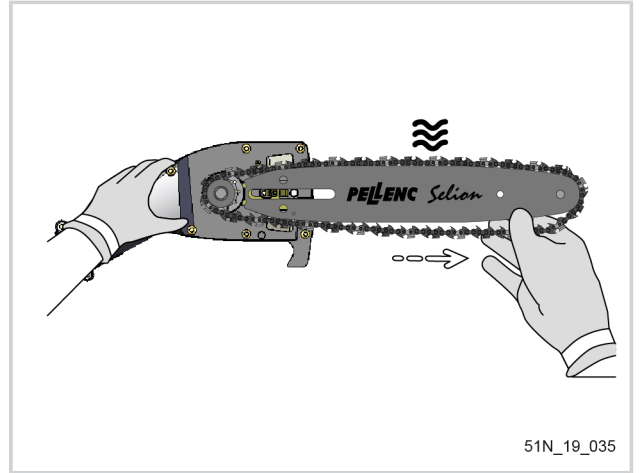
Ⓒ De kettingzaag elke 200 uren of minstens 1 keer per jaar laten nakijken. Een gereedschap altijd schoon en met opgeladen accu bewaren.

6.4. VERVANGING VAN DE KETTING EN HET ZAAGBLAD

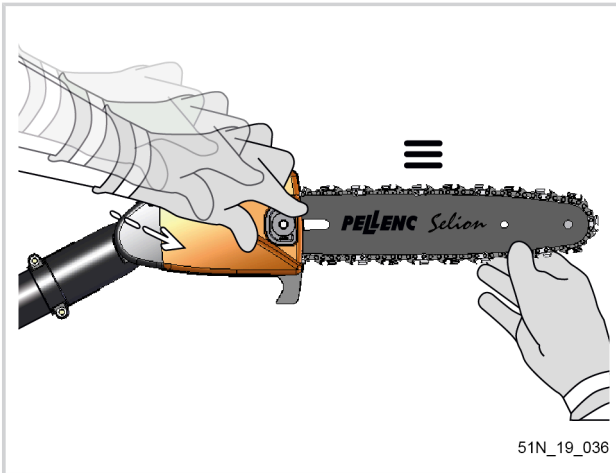




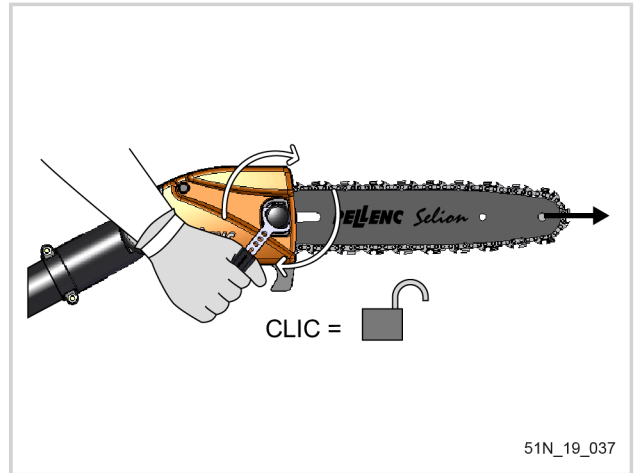
51N_19_034



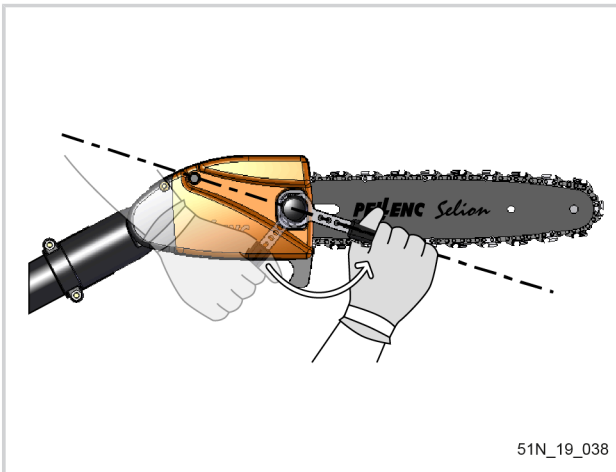
51N_19_035



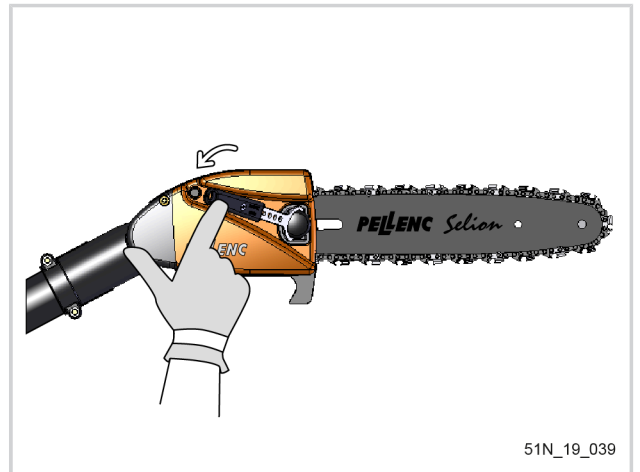
51N_19_036



51N_19_037



51N_19_038



51N_19_039



Let op

Ⓢ Gebruik nooit andere kettingen of zaagbladen, dan die door de firma PELENC worden aanbevolen, omdat u zich anders blootstelt aan lichamelijk letsel.

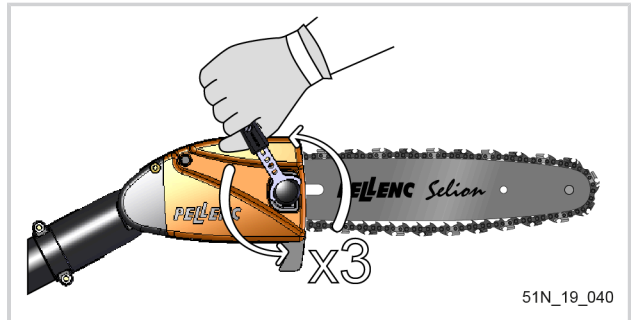
6.5. AUTOMATISCHE KETTINGSPANNING (AUTOMATIC TENSION)

Belangrijk

De spanning van de ketting controleren en de ketting aanspannen:

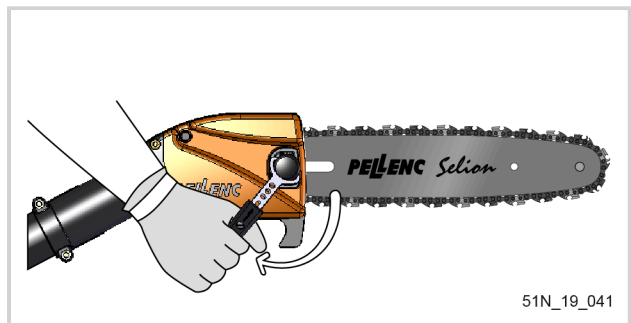
- voor elk gebruik.
- vaak

- De klemmoer van het kettingcarter (12) 3 slagen losdraaien.



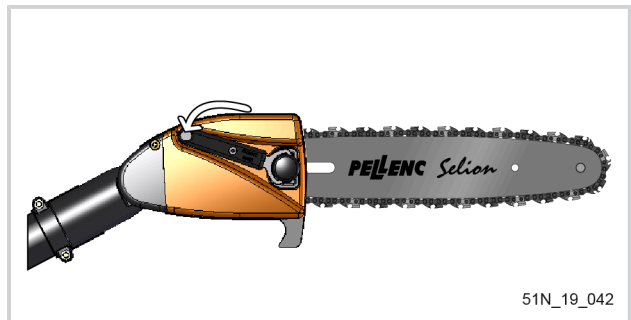
51N_19_040

- De klemmoer van het kettingcarter (12) weer correct vastschroeven met behulp van de telescopische sleutel (11). Het zaagblad (13) gaat dan automatisch naar voeren en spant de ketting (14) automatisch aan.



51N_19_041

- De hendel van de telescopische sleutel (11) op zijn magneethouder plaatsen.

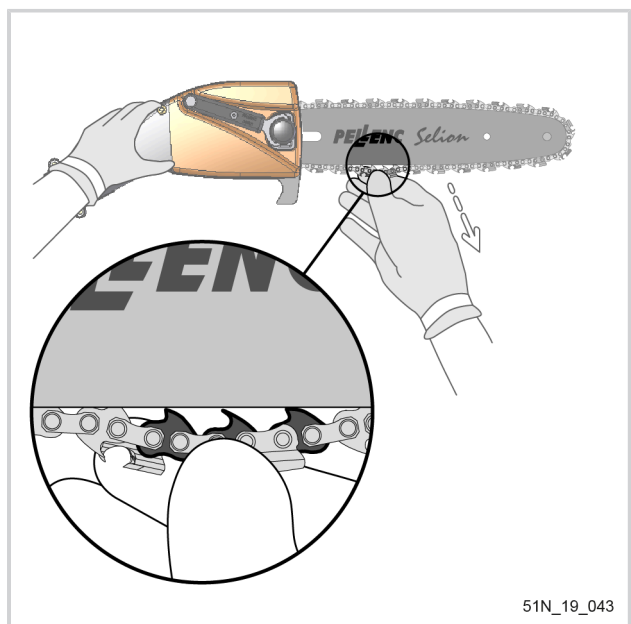


51N_19_042

Controle van de kettingspanning

Belangrijk

De spanning zo vaak nodig aanpassen. De spanningscontrole gebeurt door aan de ketting te trekken in het midden van het zaagblad: 1 tot 3 sleepschakels moeten zichtbaar zijn.



51N_19_043

6.6. KETTINGSMERING



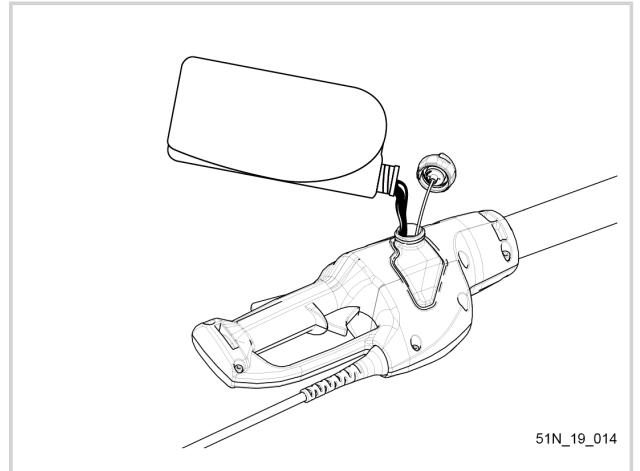
Let op

Zorg ervoor dat er altijd olie in de tank aanwezig is om een continue smering te garanderen.

6.6.1. DE OLIETANK VULLEN

Voor de eerste ingebruikneming moet de olietank verplicht worden gevuld met specifieke olie voor zaagbladen en kettingen (ref.: 116688)

- De olietank moet helemaal schoon zijn.
 - De dop en de vulzone schoonmaken voordat u de dop verwijdert.
 - De olietank niet laten overlopen of de gemorste olie verwijderen.
1. De dop van de olietank (2) losdraaien
 2. De olie voor het zaagblad en de ketting voorzichtig in de olietank gieten.
 3. De dop van de olietank (2) vastdraaien



51N_19_014

Belangrijk

Het oliepeil elk uur controleren en eventueel bijvullen.

Opmerking

PELLENC raadt het gebruik aan van een biologisch afbreekbare kettingolie conform de norm RAL-UZ-48 (ref. 116688 of standaard elke olie conform de norm RAL-UZ-48).

Verbruiksartikelen worden afzonderlijk verkocht.

Waarschuwing



Nooit vuile of gebruikte olie gebruiken.

- Ⓢ Uw olietank is uitgerust met een zuigkorf. Ingeval de olie niet ter hoogte van de zaagkop komt, breng dan uw gereedschap naar uw erkende verdeler om het netje te laten reinigen.

Let op



- Ⓢ Het is verboden de machine te gebruiken als de tank met snijolie leeg is. Verwarming veroorzaakt door het niet opvolgen van deze instructie:

- zou de machine beschadigen en met gevaar voor brandwonden en verwondingen voor de gebruiker.
- zou leiden tot voortijdige slijtage van het zaagblad en de ketting, waardoor de ketting zou kunnen breken.

6.6.2. GEFORCEERDE KETTINGSMERING

Met de geforceerde smeercyclus kan de olie van de tank naar de verschillende onderdelen worden gevoerd.

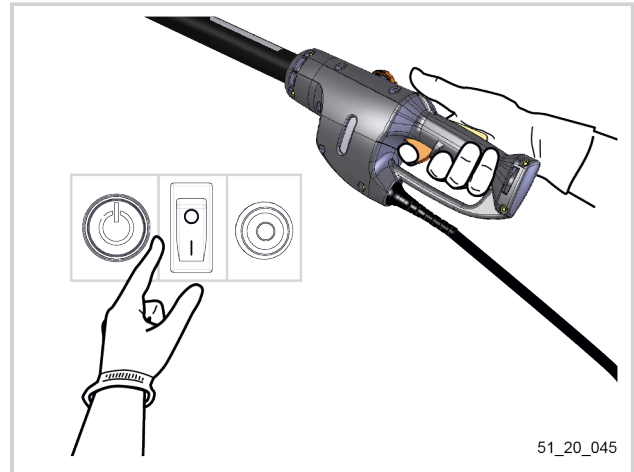
Wanneer moet er een geforceerde smeercyclus worden uitgevoerd?

De smeercyclus moet altijd worden uitgevoerd wanneer de tank wordt gevuld met smeermiddel en:

- aan het begin van elk seizoen,
- telkens wanneer het mechanisme onvoldoende smeermiddel heeft.

Procedure :

1. Op de trekkers duwen en ze ingedrukt houden.
2. De accu onder spanning brengen (zie Paragraaf 5.2, "De accu inschakelen en uitschakelen".)
3. Er wordt een automatische cyclus gelanceerd om de olie van de olietank naar het zaagblad te brengen.
 - a. korte pieptonen elke 20 seconden tijdens de cyclus.
 - b. 3 pieptonen om het einde van de cyclus aan te geven.
4. De trekkers loslaten bij de eerste piepton

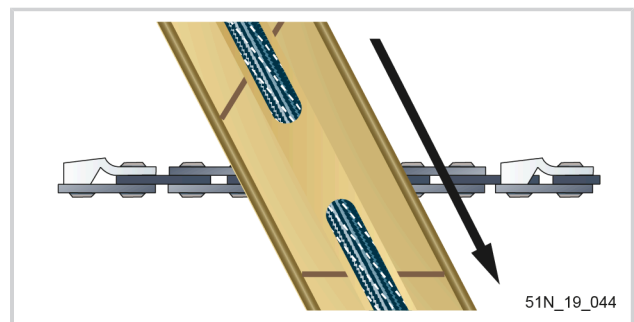


Waarschuwing

- Ⓢ Aan het begin van elk seizoen een geforceerde smeercyclus uitvoeren om de smeefunctie van de ketting te bevestigen. Voer een geforceerde smeercyclus uit in geval van nood.

6.7. DE KETING SLIJPEN

1. Zet de schakelaar van de accu op "0" en koppel de accuaansluiting los.
2. Plaats, zoals afgebeeld op het schema, een vijlhouder op de bovenste plaat en de dieptebegrenzer van de zaagtand.

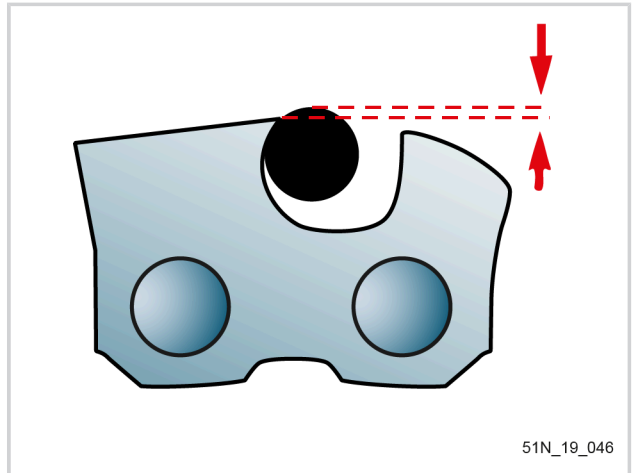




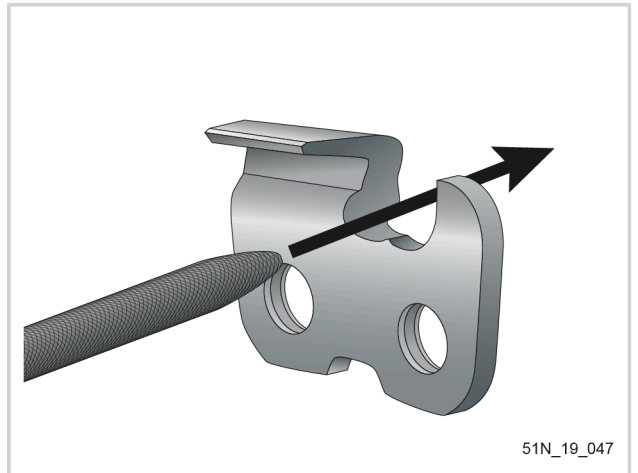
Let op

De bovenkanten van de sleepschakels of de verbindingsschakels voorzien van een antiterugslagbeschermer niet vijlen.

1. Slijp de messen van een zijde van de ketting door van binnen naar buiten te vijlen. Uitsluitend vijlen met aandrukken van de vijl.

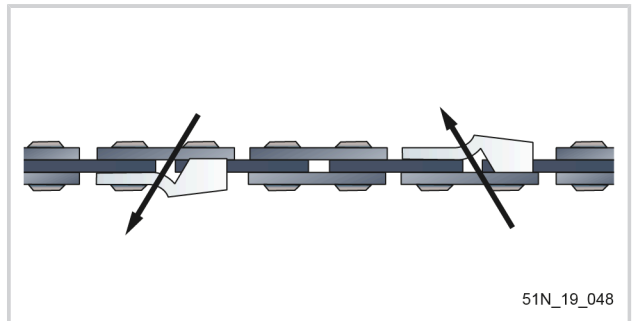


51N_19_046



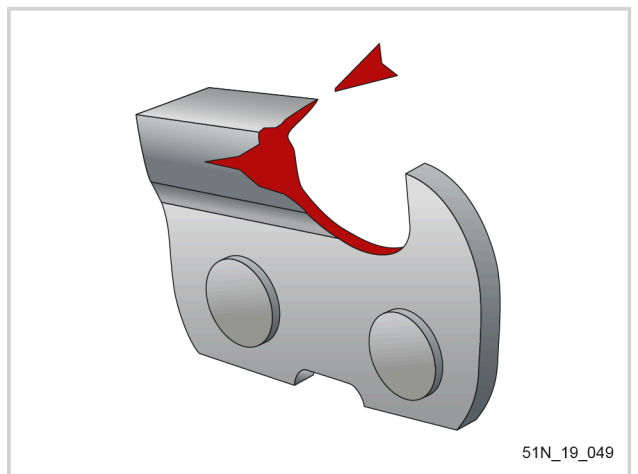
51N_19_047

1. Hou het merkteken van de vijlhouder parallel aan het merkteken van de plaat. Werk omgekeerd voor de andere zijde.



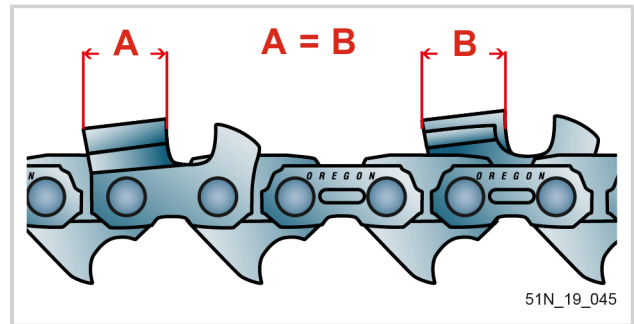
51N_19_048

1. Indien de zij- of de bovenste plaat beschadigd is, vijl tot dit gedeelte verdwenen is.



51N_19_049

1. Alle messen dienen dezelfde lengte te hebben.

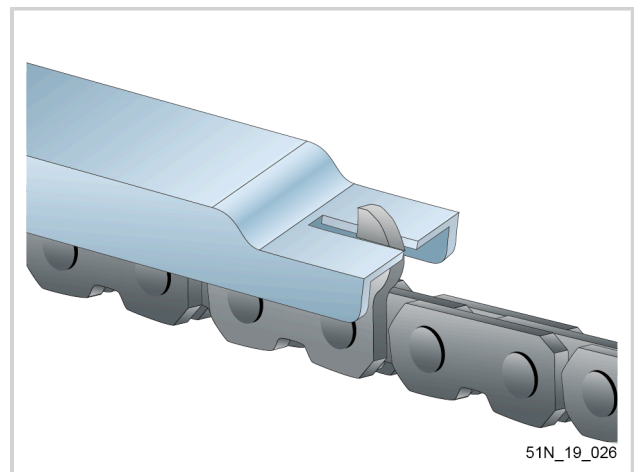
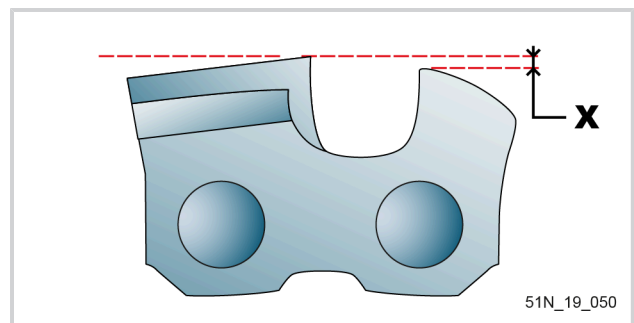


Belangrijk

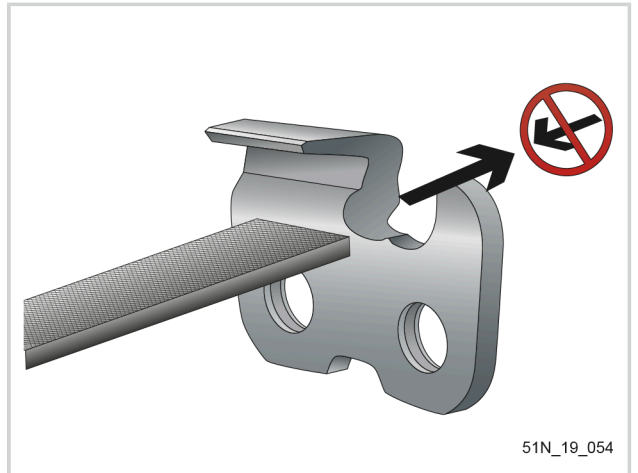
Na het slijpen van de zaagtanden de dieptebegrenzers opnieuw controleren. Volg hiervoor de procedure Paragraaf 6.8, "Afregeling van de dieptebegrenzers".

6.8. AFREGELING VAN DE DIEPTEBEGRENZERS

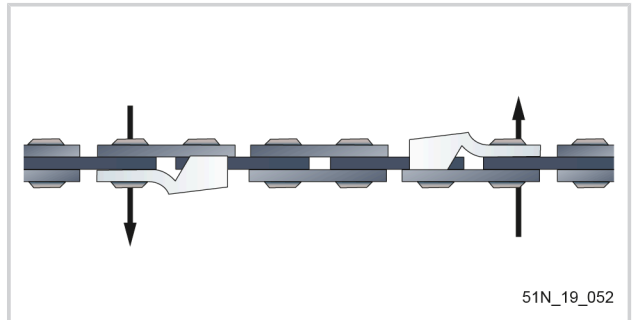
1. Controleer de begrenzers om de twee of drie slijpcyclussen.
2. Gebruik een dieptemeter die overeenkomt met het type ketting dat moet worden geslepen. Plaats de dieptemeter op de zaagtand.
3. Indien de dieptebegrenzer hierboven gaat, vijl deze ter hoogte van de dieptemeter bij met behulp van een platte vijl.



4. Vijlen van de binnenzijde van de zaagtand naar de buitenzijde en druk de vijl hierbij aan.



51N_19_054

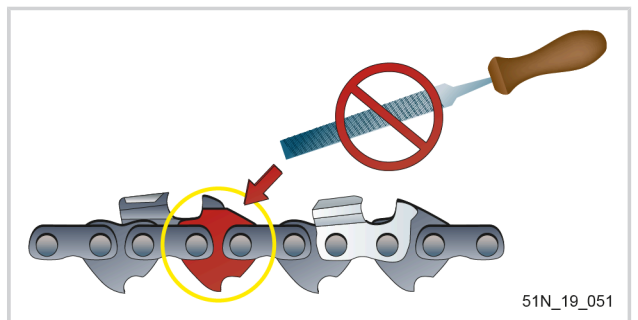


51N_19_052



Let op

De bovenzijde van de sleepschaakels of de verbindingsschaakels voorzien van een antiterugslagbeschermer niet vijlen of beschadigen.

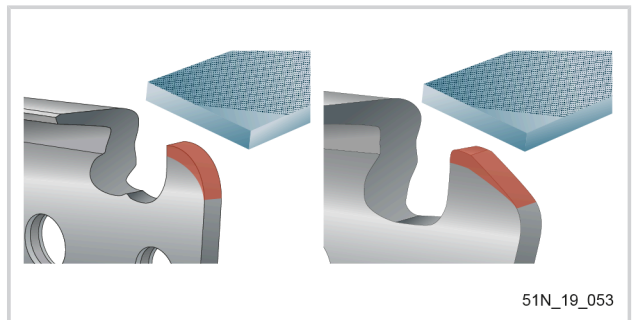


51N_19_051

5. Na de dieptebegrenzers verlaagd te hebben, de voorste hoek afronden om de originele vorm van de dieptebegrenzer te behouden.

Opmerking

Op de kettingen met sleepschaakels voorzien van antiterugslagbeschermers, kan het noodzakelijk blijken de ketting van het zaagblad te halen om de dieptebegrenzers correct te kunnen vijlen.



51N_19_053

6.9. CONTROLE EN VERVANGING VAN HET KETTINGTANDWIEL

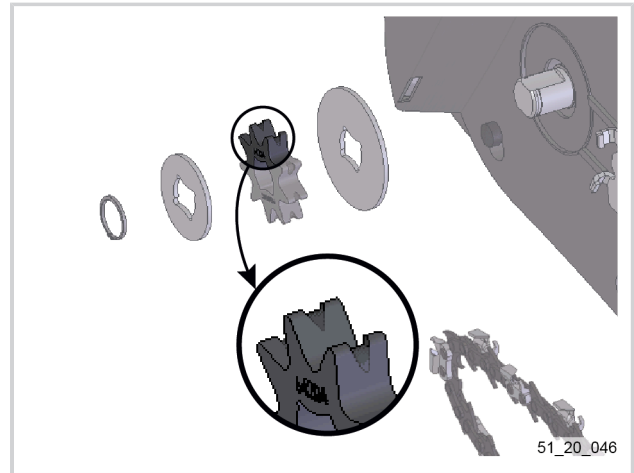
Het tandwiel vervangen zodra dit nodig is of na gebruik van twee kettingen (ref. 85643).

1. Het zaagblad (13) en de ketting (14) uitbouwen (zie Paragraaf 6.4, "Vervanging van de ketting en het zaagblad".)
2. De borgveer en het tandwiel verwijderen.
3. Het tandwiel vervangen
4. Het geheel opnieuw inbouwen met inachtneming van de montagerichting van de borgveren.



Let op

De borgveer moet worden vervangen na elke uitbouw (ref. 01357).



6.10. HET GEREEDSCHAP REINIGEN

De zuiverheid van uw gereedschap handhaven door het veelvuldig te reinigen met behulp van een vochtig doek en perslucht.

Vooral op de gedeelten die in contact komen met het hout (zaag, zaagblad).



Waarschuwing



Ⓢ Nooit oplosmiddelen (Trichlorethyleen, White spirit, benzine, etc) gebruiken voor het reinigen van het gereedschap.

Zet de schakelaar van de accu op "0" en koppel de accuaansluiting los.

6.11. HET ZAAGBLAD REINIGEN

1. Het zaagblad (13) en de ketting (14) uitbouwen (zie Paragraaf 6.4, "Vervanging van de ketting en het zaagblad".)
2. Vuil verwijderen uit de groeven, de smeergaten en sleufgaten van het zaagblad en deze reinigen
3. Het zaagblad en de ketting inbouwen.

Belangrijk

Het zaagblad elke dag demonteren en reinigen ter hoogte van het zaagblad en de smeeropeningen.

Werkzaamheden uit te voeren bij elke verandering van werkterrein teneinde het gereedschap op zijn minst te ontsmetten.

De smeeropeningen zo vaak als nodig reinigen.



51_20_048

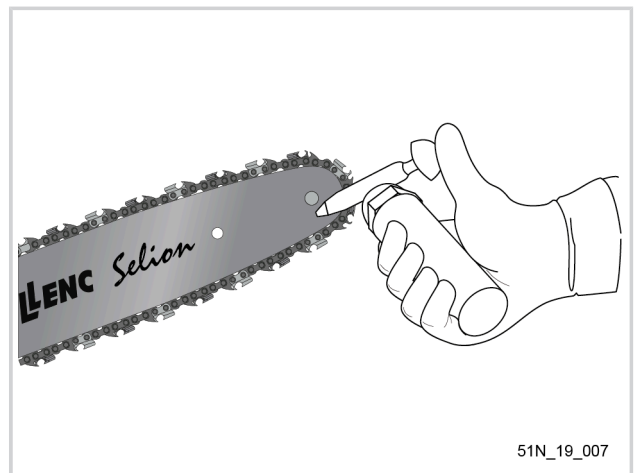
6.12. SMERING VAN HET ZAAGBLAD

Het zaagblad elke dag smeren met behulp van een vetpomp.

Het zaagblad (13) elke dag smeren met behulp van een vetpomp (ref. 68518).

Opmerking

Verbruiksgoederen worden apart verkocht.



51N_19_007

6.13. DE OLIETANK SCHOONMAKEN

- De olietank moet helemaal schoon zijn.
- De dop en de vulzone schoonmaken voordat u de dop verwijdert.
- De olietank niet laten overlopen of de gemorste olie verwijderen.



Waarschuwing

© Uw olietank is uitgerust met een zuigkorf. In geval de olie niet bij de zaagkop komt, brengt u uw gereedschap naar uw erkende verdeler om de zuigkorf te laten reinigen.

7. INCIDENTEN EN PROBLEMEN OPLOSSEN

Problemen	Acties
<p>Verlies van efficiëntie en/of snijkwaliteit van de Steelkettingzaag Selion T175-225 / T220-300</p>	<p>Allereerst de 4 grondregels controleren</p> <ul style="list-style-type: none"> • Kettingspanning: Paragraaf 6.5, “Automatische kettingspanning (automatic tension)” • Ketting smering: Paragraaf 6.6, “Ketting smering” • Ketting scherpte: Paragraaf 6.7, “De ketting slijpen” • Afregeling van de dieptebegrenzers: Paragraaf 6.8, “Afregeling van de dieptebegrenzers” <p>Als het probleem aanhoudt, gaat u als volgt te werk:</p> <ul style="list-style-type: none"> • bij het reinigen van het zaagblad: Paragraaf 6.11, “Het zaagblad reinigen” • en bij het smeren van het zaagblad: Paragraaf 6.12, “Smering van het zaagblad” <p>De goede staat van het kettingtandwiel controleren en dit indien nodig vervangen: Paragraaf 6.9, “Controle en vervanging van het kettingtandwiel”.</p> <p>Als het probleem door geen van de bovenstaande acties kon worden opgelost, neemt u contact op met een officieel erkende dealer of met de klantenservicePELLENC SAS.</p>
<p>De Steelkettingzaag Selion T175-225 / T220-300 start niet meer</p>	<p>De onderstaande punten controleren</p> <ul style="list-style-type: none"> • Controleer of de Steelkettingzaag Selion T175-225 / T220-300 is aangesloten op de accu. • Het laadniveau van de accu controleren. <p>Als het probleem door geen van de bovenstaande acties kon worden opgelost, neemt u contact op met een officieel erkende dealer of met de klantenservicePELLENC SAS.</p>

8. OPSLAG EN TRANSPORT

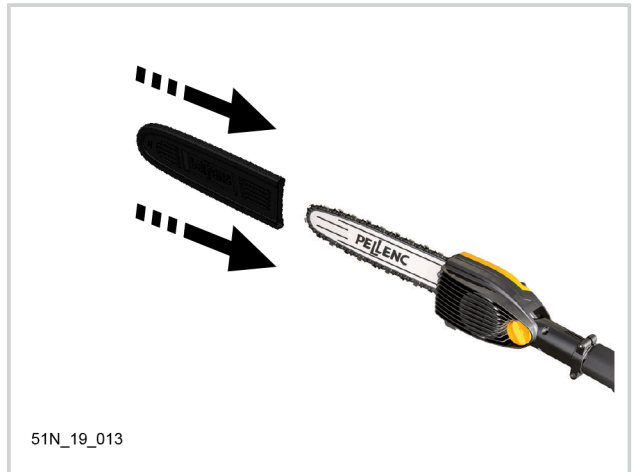
8.1. BESCHERMKAP VAN DE KETING

Breng de beschermkap van het zaagblad en de ketting aan voor vervoer, hantering en opslag van het gereedschap.



Waarschuwing

Verplaats de kettingzaag nooit zonder deze afscherming.



8.2. OPSLAG AAN HET EINDE VAN HET SEIZOEN

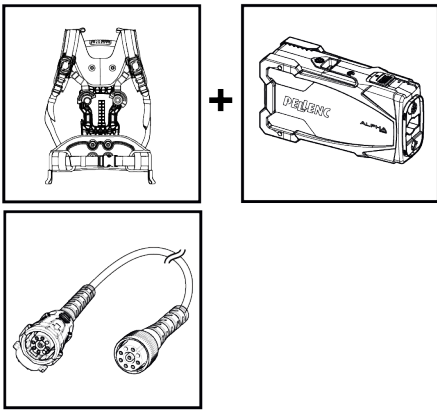
- Het gereedschap steeds schoon opslaan.
- Het gereedschap steeds opslaan met geslepen ketting.
- Het gereedschap steeds opslaan met gesmeerd zaagblad.
- De olietank leegmaken voor opslag.
- De beschermer voor het zaagblad steeds aanbrengen tijdens het transport en de opslag.

9. ACCESSOIRES EN VERBRUIKSGOEDEREN

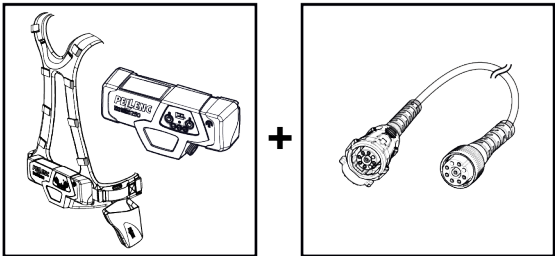
9.1. ACCESSOIRES

	referentie
Vetpomp voor het zaagblad	68518
Klemschroef	68519
Slijpset	68520
Ronde vijl (doos van 12)	68521
Vlakke vijl (doos van 12)	68522
Ronde vijl (blister met 3 stuks)	68611

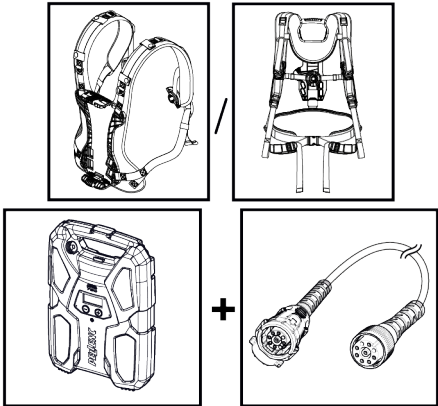
9.2. OPTIONELE ACCESSOIRES

Benaming	referentie	
Harnas Alpha	57194	
Accu PELLENC ALPHA 260	57192	
Accu PELLENC ALPHA 520	57193	
Verlengkabel	57248	

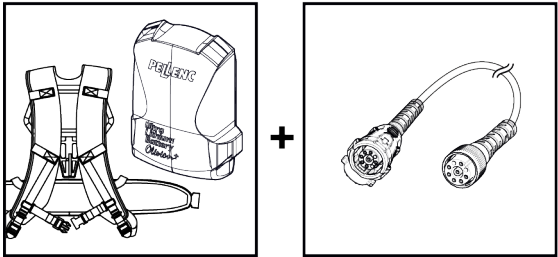
51_20_039

Benaming	referentie	
Accupack PELLENC ULIB 250	57107	
Verlengkabel	57238	

51_20_041

Benaming	referentie	
Comfortharnas	57183	
Lichtgewicht harnas	57257	
Accu PELLENC ULIB 750	57191	
Verlengkabel	57238	

51_20_040

Benaming	referentie	
Accupack Olivion+	57173	
Verlengkabel	57237	

51_20_042

9.3. VERBRUIKSARTIKELEN

	referenties
Bus van 5 liter BIO olie.	116688
Kettingwielset 9-tandsketting 1/4 SELION	79087
Precisiezaagblad (9,4" - 1/4") <i>compatibel met ketting ref. 138883</i>	138823
Precisieketting 55E (9,4" - 1/4") <i>compatibel met zaagblad ref. 138823</i>	138883
Precisiezaagblad (6" - 1/4") <i>compatibel met ketting ref. 138880</i>	138788
Precisieketting 41E (6" - 1/4") <i>compatibel met zaagblad ref. 138788</i>	138880
Carving zaagblad (6" - 1/4") <i>compatibel met ketting ref. 71550</i>	80343
Precisieketting 42E (6" - 1/4") <i>compatibel met zaagblad ref. 80343</i>	71550
Zaagblad (10" - 1/4") <i>compatibel met ketting ref. 64486</i>	66756
Ketting 58E (10" - 1/4") <i>compatibel met zaagblad ref. 66756</i>	64486

10. GARANTIES

10.1. ALGEMENE GARANTIES VAN

10.1.1. WETTELIJKE GARANTIE

- 10.1.1.1. GARANTIE TEGEN VERBORGEN GEBREKEN

Onafhankelijk van de contractuele garantie als bepaald bij artikel II, bepaalt artikel 1641 van het Franse burgerlijk wetboek (Code civil) dat "de verkoper verplicht is garantie te geven op verborgen gebreken van het verkochte goed die het ongeschikt maken voor het gebruik waarvoor het is bedoeld, of dat gebruik zodanig verminderen dat de koper het niet zou hebben gekocht of een lagere prijs zou hebben betaald indien hij van deze gebreken op de hoogte zou zijn geweest".

Artikel 1648 van het Franse burgerlijk wetboek: "Rechtsvorderingen gebaseerd op koopvernietigende gebreken moeten binnen twee jaar na het ontdekken van het gebrek aanhangig worden gemaakt."

- 10.1.1.2. WETTELIJKE CONFORMITEITSGARANTIE

Artikel L.217-4 van de Franse consumentenwet (Code de la consommation): "De verkoper levert een zaak in overeenstemming met de overeenkomst en is aansprakelijk voor conformiteitsgebreken die op het moment van levering bestaan.

Hij is ook verantwoordelijk voor conformiteitsgebreken veroorzaakt door verpakking, instructies voor de montage of de installatie, als de verkoper hiervoor krachtens het contract verantwoordelijk is of als deze onder zijn verantwoordelijkheid is uitgevoerd.

Artikel L.217-5 van de Franse consumentenwet: "De zaak is conform met de overeenkomst":

1. Als hij geschikt is voor het gebruik dat doorgaans van een dergelijke zaak mag worden verwacht en, indien van toepassing:
 - als hij overeenkomt met de beschrijving die door de verkoper wordt gegeven en de eigenschappen bezit die hij aan de koper heeft laten zien in de vorm van een monster of een model;
 - als hij de eigenschappen vertoont die een koper legitiem mag verwachten gezien de publieke verklaringen van de verkoper, de fabrikant of zijn vertegenwoordiger, met name in reclames of op de etiketten;
2. Of als het eigenschappen vertoont die in onderlinge overeenstemming door de partijen zijn bepaald of geschikt is voor elk door de koper gewenst bijzonder gebruik dat ter kennis is gebracht aan de verkoper en door laatstgenoemde is geaccepteerd.

Artikel L.217-12 van de consumentenwet: "rechtsvorderingen die voortvloeien uit conformiteitsgebreken verlopen twee jaar vanaf de levering van het goed".

10.1.2. CONTRACTUELE GARANTIE VAN PELLENC

- 10.1.2.1. INHOUD

10.1.2.1.1. ALGEMEEN

Naast de wettelijke garanties profiteren de klant-gebruikers van de contractuele garantie op de PELLENC-producten die de ruil en de vervanging van de erkende onderdelen buiten gebruik dekken, bij een defect bij de verwerking, bij een defect van de montage of bij tekortkoming van het materiaal, ongeacht de oorzaak.

De garantie vormt een onlosmakelijk geheel met het product dat wordt verkocht door PELLENC.

10.1.2.1.2. ONDERDELEN

De contractuele garantie dekt ook de originele PELLENC-onderdelen, exclusief manuren en met uitzondering van bepaalde onderdelen die met elk product wordt meegeleverd.

- 10.1.2.2. DUUR VAN DE GARANTIE

10.1.2.2.1. ALGEMEEN

PELLENC producten zijn gegarandeerd onder de contractuele garantie vanaf de levering aan de gebruikende klant gedurende een periode van twee (2) jaar voor de producten die zijn aangesloten op een accu van PELLENC en voor een duur van één (1) jaar met betrekking tot andere PELLENC-producten.

10.1.2.2.2. ONDERDELEN

Voor PELLENC-onderdelen die zijn vervangen in het kader van de garantie op het product, geldt vanaf de levering van het PELLENC product aan de klant-gebruiker de contractuele garantie van een periode van twee (2) jaar voor producten die aangesloten zijn op een PELLENC accu, en van een periode van een (1) jaar voor de overige PELLENC-producten.

In het geval van producten die op een PELLENC-accu zijn aangesloten, is op de onderdelen die in het kader van de garantie op het product na de 12e gebruiksmaand worden vervangen, een garantie van toepassing van een periode van een (1) jaar.

10.1.2.2.3. UITSLUITING VAN GARANTIE

Uitgesloten van de contractuele garantie zijn producten die zijn ingezet voor abnormaal gebruik of producten die in omstandigheden en voor doeleinden zijn gebruikt die afwijken van die, waarvoor ze gemaakt zijn, in het bijzonder bij niet-naleving van de voorwaarden in de gebruiksaanwijzing.

De garantie is ook niet van toepassing in geval van schokken, vallen, nalatigheid, gebrek aan toezicht of onderhoud of in geval van transformatie van het product. Eveneens zijn van garantie uitgesloten de producten die door de klant-gebruiker zijn aangetast, veranderd of gewijzigd.

Slijtagedelen en/of verbruiksgoederen vallen niet onder de garantie.

- 10.1.2.3. IMPLEMENTATIE VAN DE COMMERCIËLE GARANTIE

10.1.2.3.1. INBEDRIJFSTELLING VAN HET PRODUCT EN VERKLARING VAN INGEBRUIKSTELLING

Uiterlijk acht dagen na de overdracht van de goederen aan de gebruiker verbindt de DEALER zich ertoe om de computerverklaring van het inbedrijfstellingsformulier in te vullen om deze te activeren op de website www.pellenc.com, rubriek "extranet" menu "garanties en training", met behulp van de identificatiecode die eerder door PELLENC werd gegeven.

Indien dit niet gebeurt is de melding van ingebruikstelling niet rechtsgeldig en is de commerciële garantie van PELLENC niet van toepassing, met als gevolg dat de DEALER alleen de financiële lasten moet opbrengen, zonder dat hij de kosten van zijn interventie uit hoofde van de garantie aan de klant-gebruiker kan doorberekenen.

De DEALER verbindt zich er tevens toe om de bij het product geleverde garantiekaart of het garantie- en ingebruikstellingscertificaat in te vullen voor de machines met eigen aandrijving, nadat hij deze door de klant-gebruiker heeft laten ondertekenen en dateren.

10.1.3. KLANTENSERVICE TEGEN BETALING**- 10.1.3.1. ALGEMEEN**

Mankementen, storingen of breuk als gevolg van verkeerd gebruik, nalatigheid of slecht onderhoud door de klant-gebruiker, maar ook mankementen als gevolg van normale slijtage van het product, vallen onder service tegen betaling, zelfs tijdens de wettelijke en contractuele garantieperiode. Tot diensten die onder service na aankoop vallen behoren eveneens reparaties die buiten de wettelijke en contractuele garantie vallen, zoals onderhoud, afstelling, alle soorten diagnoses en schoonmaakbeurten. Deze lijst is niet uitputtend.

- 10.1.3.2. SLIJTAGE- EN VERBRUIKSONDERDELEN

Slijtage- en verbruiksonderdelen vallen eveneens onder service na aankoop.

- 10.1.3.3. ONDERDELEN

De service na aankoop dekt ook originele PELLENC-onderdelen, exclusief manuren en buiten de wettelijke of contractuele garantieperiode.

Bij vervanging van originele PELLENC-onderdelen in het kader van service na aankoop is een contractuele garantie van een jaar van toepassing, gerekend vanaf de montagedatum.

11. CONFORMITEITSVERKLARINGEN

11.1. 'CE'-CONFORMITEITSVERKLARING SELION T

FABRIKANT	PELENC
ADRES	Quartier Notre-Dame - 84120 Pertuis (France)
PERSOON GEMACHTIGD OM HET TECHNISCHE DOSSIER OP TE STELLEN	PELENC
ADRES	Quartier Notre-Dame - 84120 Pertuis (France)

Hiermee verklaren we dat de hierna vermelde machine:

BENAMING	Steelkettingzaag	
FUNCTIE	Bestemd voor het snoeien	
COMMERCIEËLE BENAMING	Selion Telescopic	
TYPE	Selion T	
MODELLEN	T175-225	T 220-300
SERIENUMMER	51T00001 - 51T49999 51U00001 - 51U49999 51V00001 - 51V49999	

Voldoet aan de van toepassing zijnde bepalingen van de Machinerichtlijn 2006/42/EG.

Voldoet aan de voorschriften van de andere hieronder vermelde Europese richtlijnen:

- 2014/30/EU, EMC-Richtlijn
- 2011/65/EU, RoHS-Richtlijn
- 1907/2006, REACH-Verordening
- 2012/19/EU, WEEE-Richtlijn

Hierbij werden de volgende geharmoniseerde Europese normen geheel of gedeeltelijk gebruikt:

- EN 60745-1: 2009 + A11: 2011-01
- EN 55014-1: 2017
- EN 55014-2: 2015
- EN ISO 11680-2: 2011

Heeft een certificaat voor EU-typeonderzoek verkregen, nr. MD-159, uitgegeven door SGS FIMKO (0598).

Geluidsniveau bij maximaal vermogen

MODELLEN	T 175-225	T 220-300
Trillingsniveau volgens EN 60745-1 en EN ISO 11680-2 (met onzekerheid $K = 1,5 \text{ m/s}^2$)	$a_h = 0.52 \text{ m/s}^2$	$a_h = 0.44 \text{ m/s}^2$

MODELLEN	T 175-225	T 220-300
Geluidsdruk volgens EN 60745-1 en EN ISO 11680-2 (met onzekerheid $K_{pA} = 3,0 \text{ dB(A)}$)	$L_{pA} = 82 \text{ dB (A)}$	$L_{pA} = 80 \text{ dB (A)}$
Gegarandeerd geluidsvermogen volgens Richtlijn 2000/14/EG	$L_{WA,d} = 93 \text{ dB (A)}$	$L_{WA,d} = 94 \text{ dB (A)}$

OPGESTELD IN PERTUIS, OP 25/11/2019
JEAN MARC GIALIS
ALGEMEEN DIRECTEUR



PELLENC

   www.pellenc.com

PELLENC
Quartier Notre Dame - 84120 Pertuis (France)

