

SPA

Manual original



CORTACÉSPED RASION 2 EASY

Manual de instrucciones

59_141654-B
09/2020

LEA ATENTAMENTE EL MANUAL DE USUARIO ANTES DE UTILIZAR ESTA HERRAMIENTA

   #LOVEELECTRIC

PELENC

TABLA DE CONTENIDOS

1. INTRODUCCIÓN	6
2. SEGURIDAD	7
2.1. ADVERTENCIAS GENERALES DE SEGURIDAD	7
2.1.1. FORMACIÓN	7
2.1.2. PREPARACIÓN	7
2.1.3. FUNCIONAMIENTO	8
2.1.4. MANTENIMIENTO Y ALMACENAMIENTO	8
2.2. MEDIDAS DE SEGURIDAD RELACIONADAS CON EL USO DEL CARGADOR Y LA BATERÍA	8
2.3. EQUIPO DE PROTECCIÓN INDIVIDUAL	9
2.4. SEÑALES DE SEGURIDAD	9
3. DESCRIPCIÓN Y CARACTERÍSTICAS	10
3.1. CARACTERÍSTICAS TÉCNICAS	10
3.2. NIVEL DE RUIDO	11
4. PUESTA EN SERVICIO	12
4.1. DESPLEGAR EL CORTACÉSPED PARA COLOCARLO EN POSICIÓN DE TRABAJO	12
4.2. INSTALACIÓN DE LA BANDEJA DE RECOGIDA	13
4.3. INSTALACIÓN DE UN SOPORTE DE BATERÍA	14
4.4. BATERÍA 750 / 1200 / 1500 INSTALACIÓN Y CONEXIÓN	15
4.5. BATERÍA ALPHA 260 / 520 INSTALACIÓN Y CONEXIÓN	16
5. USO	17
5.1. ENCENDER / APAGAR LA BATERÍA	17
5.2. AJUSTES	18
5.2.1. AJUSTE DE LA VELOCIDAD DE AVANCE	18
5.2.2. CAMBIAR LA VELOCIDAD DE ROTACIÓN DE LAS CUCHILLAS DE CORTE	18
5.2.3. AJUSTAR LA ALTURA DE CORTE	20
5.3. MANDOS	21
5.3.1. MOVER HACIA DELANTE	21
5.3.2. MOVER HACIA DELANTE	22
5.3.3. MOVER HACIA LOS LADOS	22
5.3.4. UTILIZAR LA FUNCIÓN BOOST AVANCE	22
5.3.5. ACTIVAR LA ROTACIÓN DE LAS CUCHILLAS DE CORTE	23
5.3.6. DETENER LA ROTACIÓN DE LAS CUCHILLAS DE CORTE	23
5.3.7. UTILIZAR LA FUNCIÓN BOOST CUCHILLAS	23
5.3.8. BLOQUEAR / DESBLOQUEAR LAS RUEDAS DELANTERAS	24
5.3.9. FRENO DE ESTACIONAMIENTO/TRANSPORTE	24
5.4. ANTIARRANQUE	25
5.4.1. LLAVE DE SEGURIDAD	25
5.4.2. INCLINÓMETRO	26
5.5. CONSEJOS DE USO	27

5.5.1. MÉTODO DE CORTE	27
5.5.2. ALTURA DE CORTE	27
5.5.3. PENDIENTES	28
5.5.4. SUELOS HÚMEDOS	28
5.5.5. CORTE CON RECOGIDA	28
5.5.6. CORTE SIN RECOGIDA	29
5.5.7. RESIDUOS DE CORTE	29
6. MANTENIMIENTO	31
6.1. PERIODICIDAD DE MANTENIMIENTO	31
6.2. CONSEJOS ÚTILES PARA UN MANTENIMIENTO SIN RIESGOS	31
6.2.1. CUCHILLAS DE CORTE	32
6.2.2. CÁRTER	33
6.2.3. RUEDAS	33
6.2.4. BANDEJA DE RECOGIDA	34
7. FALLOS Y REPARACIÓN DE AVERÍAS	34
8. MONTAJE Y TRANSPORTE	37
8.1. DESPLEGAR EL CORTACÉSPED PARA COLOCARLO EN POSICIÓN DE TRANSPORTE	37
8.2. ALMACENAMIENTO	38
8.3. ALMACENAMIENTO ESTACIONAL	39
9. ACCESORIOS Y CONSUMIBLES	39
10. GARANTÍAS GENERALES	41
10.1. GARANTÍA LEGAL	41
10.1.1. GARANTÍA CONTRA VICIOS OCULTOS	41
10.1.2. GARANTÍA LEGAL DE CONFORMIDAD	41
10.2. GARANTÍA COMERCIAL PELLENC	41
10.2.1. CONTENIDO	41
10.2.2. DURACIÓN DE LA GARANTÍA	42
10.2.3. APLICACIÓN DE LA GARANTÍA COMERCIAL	42
10.3. SERVICIO POSVENTA DE PAGO	42
10.3.1. GENERALIDADES	42
10.3.2. PIEZAS DE DESGASTE Y CONSUMIBLES	43
10.3.3. PIEZAS DE RECAMBIO	43
11. DECLARACIÓN «CE» DE CONFORMIDAD: RASION 2	44

1. INTRODUCCIÓN

Estimado cliente:

Le agradecemos la confianza que ha depositado en nosotros con la compra de Cortacésped RASION 2 EASY. Correctamente utilizado y mantenido, este material le procurará años de satisfacción.

Aviso



Su aparato contiene numerosos materiales reciclables y aptos para su valorización. Entréguelo a su distribuidor o, en su defecto, a un centro de asistencia autorizado para efectuar el tratamiento.



Es necesario conocer la normativa vigente en su país en materia de protección del medioambiente relacionada con su actividad.



Aviso

Es imprescindible leer esta guía de usuario en su TOTALIDAD antes de usar la herramienta o proceder a ninguna operación de mantenimiento. Ajustarse escrupulosamente a las instrucciones e ilustraciones presentes en este documento.


A lo largo de esta guía del usuario, encontrará varios avisos e informaciones denominados: NOTA, IMPORTANTE, ATENCIÓN Y ADVERTENCIA.

Las indicaciones identificadas como «NOTA» ofrecen información adicional.

Las indicaciones identificadas como «IMPORTANTE» advierten al usuario de un posible riesgo para el material.

Las indicaciones identificadas como «ATENCIÓN» señalan una posible situación peligrosa que, si no se puede evitar, puede causar lesiones graves.

Las indicaciones identificadas como Este pictograma de «ADVERTENCIA» señalan una posible situación peligrosa que, si no se puede evitar, puede causar la muerte o lesiones graves.

El aviso  indica que si no se respetan los procedimientos o las instrucciones, los daños no estarán cubiertos por la garantía y los gastos de reparación correrán a cargo del propietario.

En la herramienta, unas señales de seguridad también recuerdan las medidas a adoptar en materia de seguridad. Localice y observe estas señales antes de utilizar esta herramienta. Cambie inmediatamente cualquier señal parcialmente ilegible o dañada.

Consulte el capítulo Sección 2.4, “Señales de seguridad” para ver el esquema de localización de las señales de seguridad colocadas en la herramienta.

No se puede reproducir ninguna parte de este manual sin el acuerdo previo por escrito de la empresa PELLENC. Las ilustraciones presentes en este manual se dan a título indicativo y no son en ningún caso contractuales. La empresa PELLENC se reserva el derecho a introducir en sus productos cualquier modificación o mejora que considere necesarias sin tener que comunicarlas a los clientes que ya tengan un modelo similar. Este manual forma parte de la herramienta y deberá entregarlo junto con ella en caso de que esta sea cedida.

2. SEGURIDAD

2.1. ADVERTENCIAS GENERALES DE SEGURIDAD



Aviso

Lea todas las advertencias de seguridad, las instrucciones, las ilustraciones y las especificaciones suministradas con esta herramienta eléctrica. Si no observa las instrucciones que se enumeran a continuación, puede provocarse una descarga eléctrica, un incendio y/o una lesión grave.

Nota

Conservar todas las advertencias e instrucciones para futuras consultas.

Este aparato no está previsto para ser utilizado por personas (incluidos niños) con capacidades físicas, sensoriales o mentales reducidas o personas carentes de experiencia o conocimiento, salvo que sea bajo supervisión o con un aprendizaje previo.

- La Cortacésped RASION 2 EASY es una herramienta profesional cuyo uso está reservado exclusivamente a la limpieza de los espacios verdes (hierba, hierbas densas, hierbas leñosas y zarzas).
- La empresa PELLENC SAS no asumirá ningún tipo de responsabilidad en caso de daños provocados por un uso inadecuado y diferente al previsto.
- Asimismo, la empresa PELLENC SAS no asumirá ningún tipo de responsabilidad daños ocasionados por la utilización de piezas o de accesorios que no sean originales.

Normas de uso que se deben respetar en cuanto a seguridad a la hora de utilizar un cortacésped de motor eléctrico.

2.1.1. FORMACIÓN

1. Leer atentamente las instrucciones Familiarizarse con los mandos y la correcta utilización del equipo
2. No permitir que los niños ni personas que no conozcan bien estas instrucciones utilicen la máquina Es posible que las legislaciones nacionales limiten la edad del operador
3. No poner la máquina en marcha mientras haya terceras personas, sobre todo niños, o animales, en las cercanías
4. No olvidar que el operador o el usuario son responsables de los accidentes que puedan provocar y de que puede poner en riesgo a otras personas y bienes materiales

2.1.2. PREPARACIÓN

1. Mientras la máquina esté en uso, utilizar un calzado resistente y pantalón largo. No conducir la máquina con los pies descalzos ni con sandalias. Evitar el uso de prendas anchas o con cordones sueltos, así como de corbatas.
2. Examinar cuidadosamente la zona en la que se va a utilizar la máquina y retirar todos los objetos que puedan salir proyectados debido a su funcionamiento
3. Antes de su uso, examinar visualmente la máquina para determinar si el órgano de corte, los tornillos y el montaje de la pieza de corte pueden estar dañados o gastados Cambiar los juegos de componentes gastados o dañados para mantener un correcto equilibrado Cambiar las etiquetas dañadas o ilegibles
4. Antes de la utilización, comprobar el cable de alimentación para determinar si hay indicios de daños o envejecimiento Si el cable estuviera dañado por el uso, desconectarlo inmediatamente de la batería **No tocar el cable antes de haber apagado la batería.** No utilizar la máquina cuando el cable esté dañado o gastado.

2.1.3. FUNCIONAMIENTO

1. Poner la máquina en marcha solo durante las horas de luz diurna o bajo una correcta iluminación artificial. Utilizar un equipo de protección Usar siempre una protección para los ojos.
2. No poner en marcha la máquina con la hierba mojada. Retirar cualquier llave de regulación antes de poner en marcha la herramienta.
3. Asegurarse bien de dónde pisar en las pendientes.
4. Caminar, no correr
5. Cortar en sentido transversal en las pendientes, nunca subiendo o bajando
6. Prestar mucha atención al cambiar de dirección en las pendientes
7. No cortar el césped de pendientes muy inclinadas
8. Utilizar la máquina con mucho cuidado cuando se utilice marcha atrás o al acercarla hacia el usuario
9. Detener el o los órganos de corte si la máquina se debe inclinar para transportarla por zonas donde no haya hierba y cuando haya que transportarla o recogerla del lugar donde se tenga que utilizar
10. No utilizar la máquina nunca con protecciones defectuosas o sin dispositivos de seguridad instalados, como los deflectores y/o bandejas de recogida
11. Poner el motor en marcha con precaución, siguiendo las instrucciones y manteniendo los pies alejados del órgano o los órganos de corte
12. No poner las manos ni los pies cerca o bajo las piezas rotativas. No permitir que la salida de expulsión se obstruya
13. No transportar la máquina cuando esté conectada a la fuente de alimentación
14. Para detener la máquina, apagar la batería y retirar el conector de la batería. Asegurarse de que todas las piezas móviles están completamente paradas.
15. Detener la máquina y retirar el dispositivo de interrupción de funcionamiento Asegurarse de que todas las piezas móviles están completamente paradas
 - antes de dejar la máquina,
 - antes de eliminar las obstrucciones o desatascar la canaleta,
 - antes de controlar, limpiar o reparar la máquina,
 - tras haber chocado con un cuerpo extraño, inspeccionar la máquina para detectar daños y realizar las reparaciones antes de volver a poner en marcha y utilizarla.

Si la máquina empieza a vibrar de manera anómala, es imperativo que proceda de inmediato a:

- inspeccionar la máquina para comprobar si está dañada,
- comprobar si hay piezas sin apretar y, en su caso, volver a apretarlas,
- reparar o sustituir todas las piezas dañadas.

2.1.4. MANTENIMIENTO Y ALMACENAMIENTO

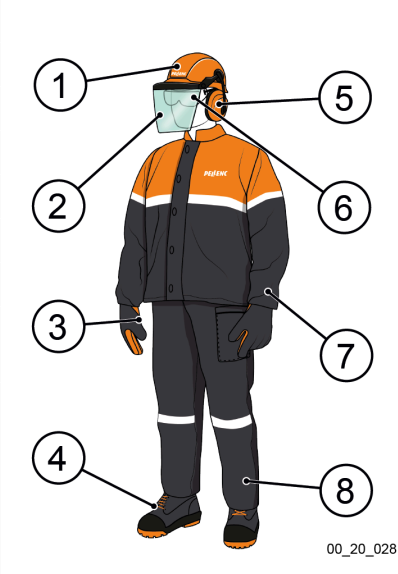
1. Mantener todas las tuercas, tornillos y pernos debidamente apretados para estar seguro de que el equipo está en un buen estado de funcionamiento
2. Comprobar a menudo el estado de desgaste o deterioro de la bandeja de recogida
3. Sustituir los elementos gastados o dañados para que la máquina siga siendo segura
4. En las máquinas de múltiples cuchillas se debe tener cuidado, porque la rotación de un órgano de corte podría conllevar la rotación de todos los demás
5. Durante la calibración de la máquina, evitar meter los dedos entre las cuchillas en movimiento y las piezas fijas
6. Dejar que la máquina se enfríe antes de guardarla
7. Durante el mantenimiento periódico del órgano de corte, prestar atención, aunque la fuente de alimentación esté desconectada, porque el órgano de corte podría seguir en movimiento
8. Sustituir los elementos gastados o dañados para que la máquina siga siendo segura Utilizar únicamente recambios y accesorios originales

2.2. MEDIDAS DE SEGURIDAD RELACIONADAS CON EL USO DEL CARGADOR Y LA BATERÍA

Importante

Consultar las instrucciones de la batería de las herramientas PELENC.

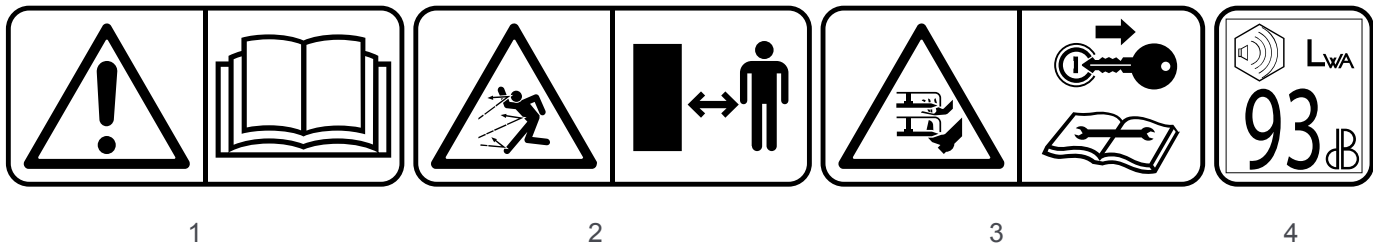
2.3. EQUIPO DE PROTECCIÓN INDIVIDUAL

	Equipo	Uso
	1 Casco de seguridad	Vacía
	2 Visor de protección	Vacía
	3 Guantes resistentes	Recomendado
	4 Calzado de seguridad	Obligatorio
	5 Dispositivo antirruído	Recomendado
	6 Gafas de protección	Obligatorio
	7 Chaleco de seguridad o mangas protectoras	Recomendado
	8 Pantalón de trabajo	Recomendado

2.4. SEÑALES DE SEGURIDAD

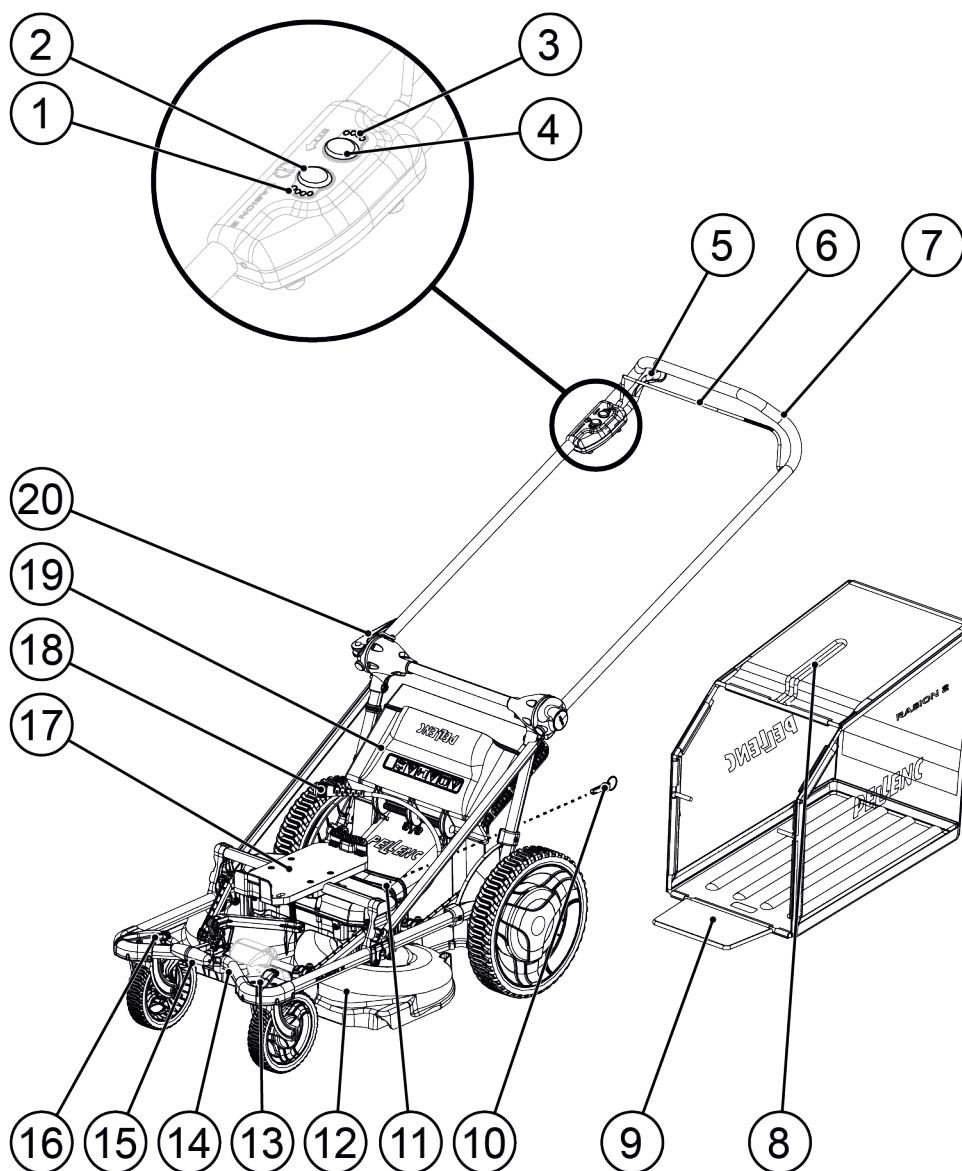
Utilizar el cortacésped con cuidado.

Los pictogramas de la cubierta de expulsión de la máquina indican las precauciones de uso que deben tenerse en cuenta para evitar lesiones:



- 1. Leer el manual de usuario**
Leer atentamente el manual y respetar las medidas de seguridad.
- 2. Riesgo de lesiones**
Prestar atención para evitar lesiones por las proyecciones de la máquina a las personas que se encuentren en las proximidades.
Guardar una distancia de seguridad de al menos 15 metros entre la máquina y las personas que se encuentren en las proximidades.
- 3. Atención - cuchillas con borde cortante**
Alejar pies y manos de las cuchillas y la zona de corte.
Retirar el dispositivo de seguridad antes de realizar los trabajos de mantenimiento y antes de dejar la máquina sin supervisión, sea cual sea la duración.
- 4. Nivel de ruido**
Potencia acústica dB

3. DESCRIPCIÓN Y CARACTERÍSTICAS



59_20_164

- | | |
|---|--|
| 1. Luces indicadoras de la velocidad de rotación de las cuchillas | 11. Alojamiento de la llave de seguridad |
| 2. Botón de selección de la velocidad de rotación de las cuchillas de corte | 12. Cáster de corte |
| 3. Luces indicadoras de la velocidad de avance | 14. Pasador de enclavamiento ruedas delanteras |
| 4. Botón de selección de la velocidad de avance: | 15. Sensor de densidad (ICC) (no incluido) |
| 5. Gatillo de avance | 16. Manija para ajustar la altura de corte |
| 6. Varilla de marcha y parada de las cuchillas | 17. Cubierta de expulsión |
| 7. Manillar | 18. Palanca de ajuste en el tubo |
| 8. Verificación de la bandeja de recogida | |
| 9. Bandeja de recogida | |
| 10. Llave de seguridad | |

3.1. CARACTERÍSTICAS TÉCNICAS

Modelo	RASION 2 EASY
Dimensiones plegado (L x An x Al)	887 x 620 x 613 mm
Dimensiones desplegado (L x An x Al)	1650 x 620 x 884 mm
Peso en vacío (sin batería ni bandeja)	28 kg
Anchura de corte	60 cm
Altura de corte	25/35/45/55/65/75 mm
Capacidad de la bandeja de recogida	70 L
Peso de la bandeja de recogida en vacío	2,7 kg
Cárter de corte	Aluminio fundido
Potencia máxima	1600 vatios
Velocidad de avance	2/3/4 o 5 km/h
Velocidad máxima marcha atrás	2 km/h
Dispositivo de seguridad	Llave de seguridad móvil
Estanteidad	IP54
Autonomía	En función del uso y del tipo de batería

Los niveles de ruido y los índices de vibración se determinan basándose en las condiciones de funcionamiento con un régimen nominal máximo.

Nivel máximo de presión acústica ponderada A (ref. 20 µPa) en la posición del usuario	LpA = 83.5 dB(A)	K = 2.5 dB
---	------------------	------------

Valores determinados según las normas de medición acústica EN60335-2-77.

Símbolo	Valor	Unidad	Referencia	Comentario
LWAm	92	dB(A)	1 pW	Nivel de potencia acústica medido
LWAg	93	dB(A)	1 pW	Nivel de potencia acústica garantizado

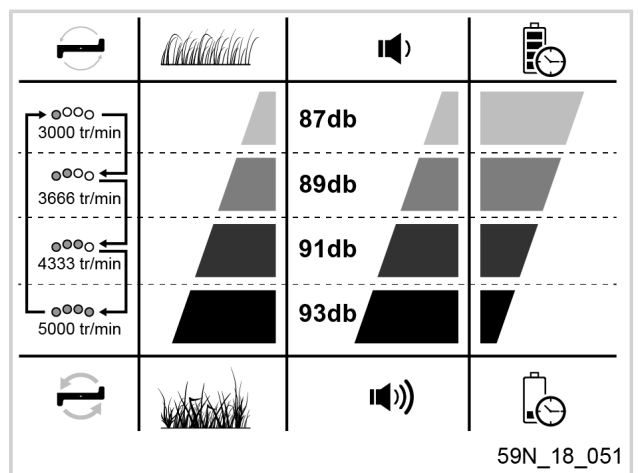
La lectura del nivel de potencia acústica medido y el nivel de potencia acústico garantizado se han realizado según un procedimiento que cumple la directiva 2000/14/UE.

Valor de emisión de vibraciones conforme a la norma EN60335-2-77	ahW = 0.7m/s ² y K = 0.3m/s ²
--	---

3.2. NIVEL DE RUIDO

El ruido que hace el cortacésped y la autonomía de la batería son directamente proporcionales a la velocidad de rotación de las cuchillas de corte:

Cuanto mayor sea la velocidad de rotación de las cuchillas de corte, mayor será el ruido que haga el cortacésped y menor será la autonomía de la batería. Cuando el modo AUTO está activado, el ruido que se genera varía a medida que aumenta la velocidad de rotación de las cuchillas.

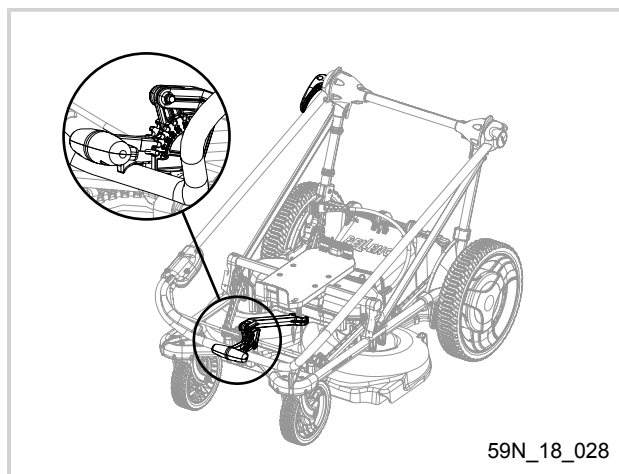


4. PUESTA EN SERVICIO

En el cartón de embalaje, el cortacésped va colocado en posición de transporte.

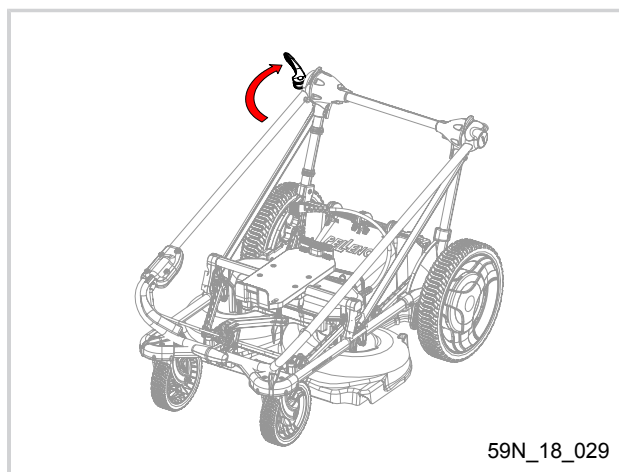
El tubo (7) se pliega hacia adelante y se fija en esa posición mediante una manija para ajustar la altura de corte (16) y la palanca de ajuste en el tubo (18).

Para empezar a utilizar el cortacésped, hay que desplegar el cortacésped para colocarlo en posición de trabajo.



4.1. DESPLEGAR EL CORTACÉSPED PARA COLOCARLO EN POSICIÓN DE TRABAJO

Desbloquear la palanca de ajuste (18) tirando de ella hacia atrás.

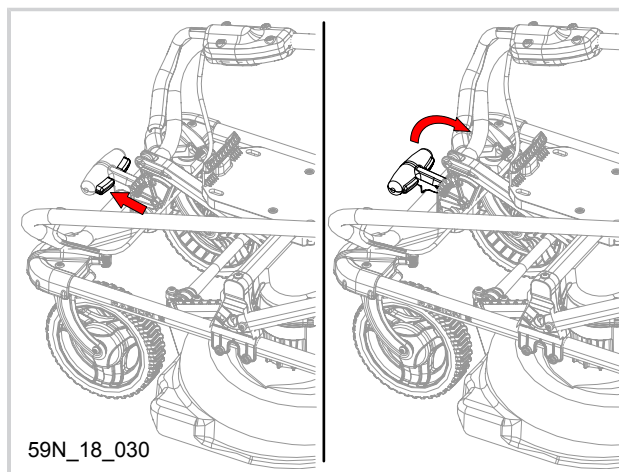


Con una mano, sujete firmemente el mango de ajuste de la altura de corte (16), presionando al mismo tiempo los 2 botones para soltar la posición.

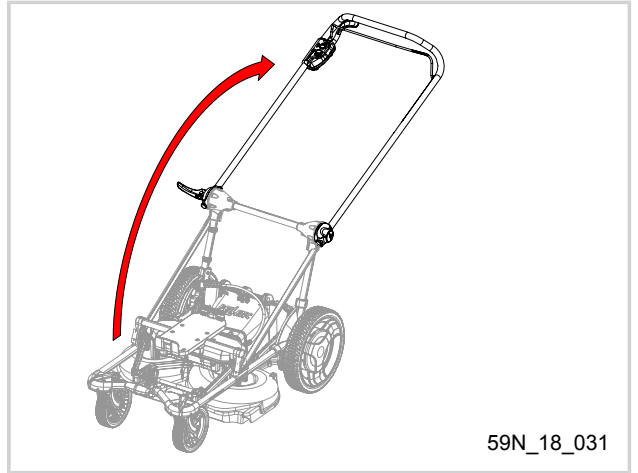
Mantener apretados los botones y tirar del mango hacia atrás.

Con la otra mano, suelte el tubo (7) y vuelva a colocar el mango en la muesca en la que estaba enganchada.

Suelte los botones y asegúrese de que el mango quede debidamente bloqueado.

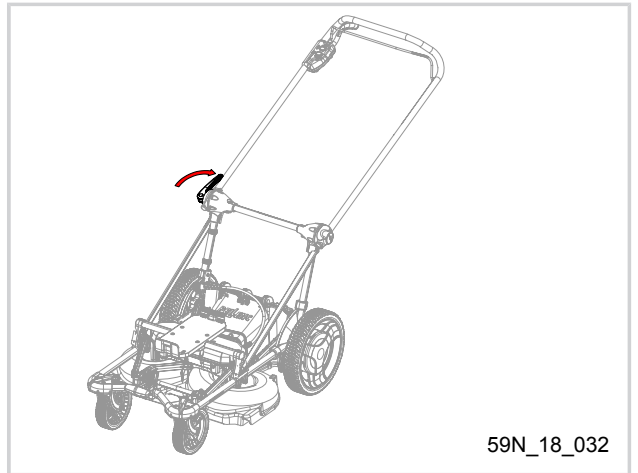


Inclinar totalmente el tubo (7) hacia atrás.



Mover hacia atrás la manija de ajuste (18) para bloquear el tubo.

Si fuera necesario, girar el mango sobre sí mismo para ajustar el apriete del tubo.



Nota

Para manipular fácilmente el cortacésped, elija una posición de trabajo cómoda y agradable, adaptada a su morfología.

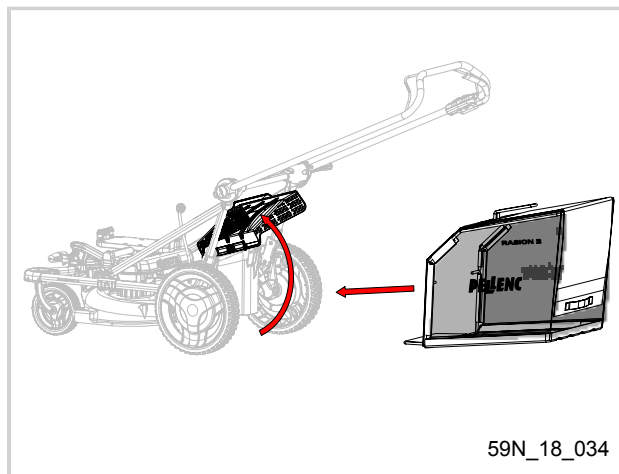
4.2. INSTALACIÓN DE LA BANDEJA DE RECOGIDA

Nota

El cortacésped funciona como un aspirador que proyecta la hierba cortada hacia la bandeja de recogida. Vaciar siempre la bandeja antes de que se llene por completo para que esto no repercuta en su rendimiento.

Si se sobrecarga, la bolsa podría deteriorarse. Antes de enganchar la bandeja de recogida al cortacésped, comprobar que no tenga ningún agujero, que no esté rasgada, ni obstruida ni presente ningún daño.

Retirar la cubierta de expulsión (17) y deslizar la bandeja de recogida (9) hacia los asientos que hay en la parte posterior del cortacésped



Nota

Comprobar siempre que la bandeja de recogida esté debidamente enganchada en el cortacésped antes de empezar a trabajar.

4.3. INSTALACIÓN DE UN SOPORTE DE BATERÍA

De base, el cortacésped está equipado con un soporte de batería 750 / 1200 / 1500. Para utilizar una batería tipo Alpha 260 / 520, hay que desmontar el soporte instalado de fábrica y sustituirlo por un soporte adaptado opcional.

Dejar los 4 tornillos de fijación del soporte de batería en su sitio.

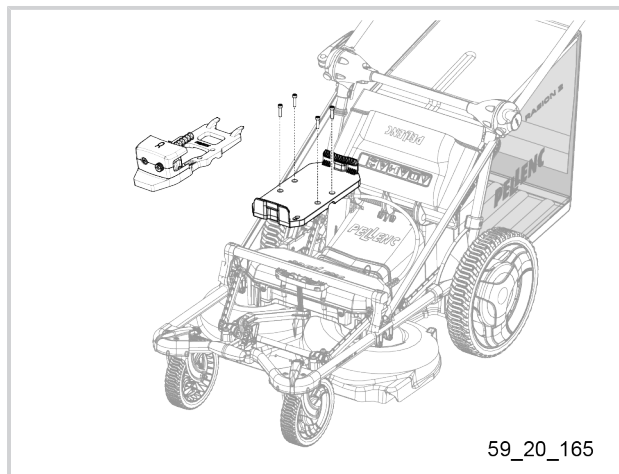
Nota

El soporte de la batería Alpha 260 / 520 se vende con el arnés.

Retirar el soporte de la batería del arnés antes de instalarlo en el cortacésped.

Colocar el soporte de la batería en el tubo del chasis.

Instalar y ajustar bien los 4 tornillos de fijación del soporte de batería.



4.4. BATERÍA 750 / 1200 / 1500 INSTALACIÓN Y CONEXIÓN

Comprobar la autonomía de la batería antes de usarla. Si fuera necesario, cargar la usando el cargador suministrado con la batería.

Deslizar la batería por la parte posterior en el gancho superior del soporte de la batería (15).

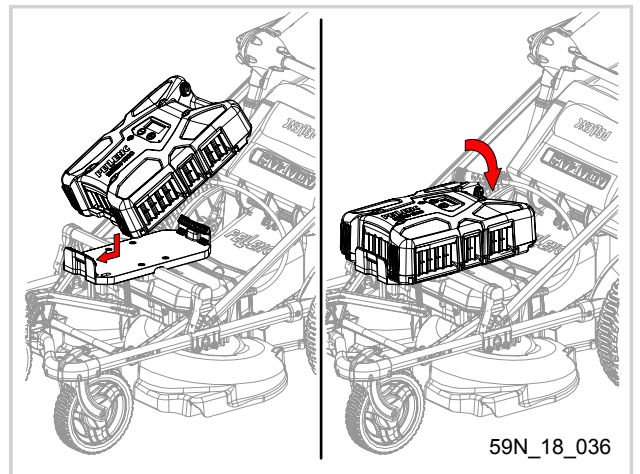
Encajar la parte delantera de la batería en el gancho inferior del soporte de la batería (15).

Comprobar que la batería esté totalmente bloqueada sobre el soporte.

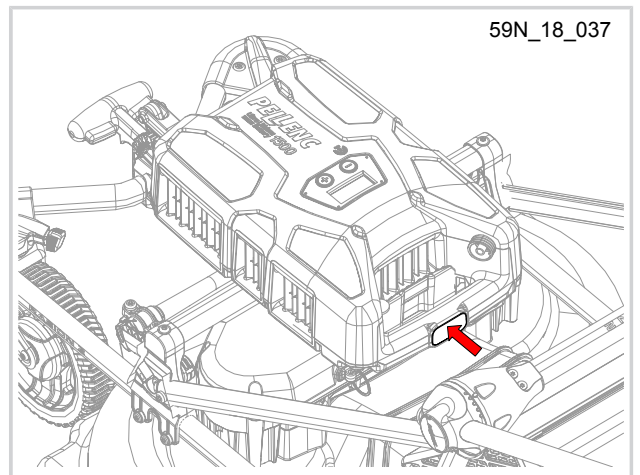
Para retirar la batería del soporte de la batería (15), levantar la batería pulsando el botón de desbloqueo.

Antes de realizar la conexión eléctrica de la batería al cortacésped, comprobar que el indicador de alimentación de la batería esté apagado

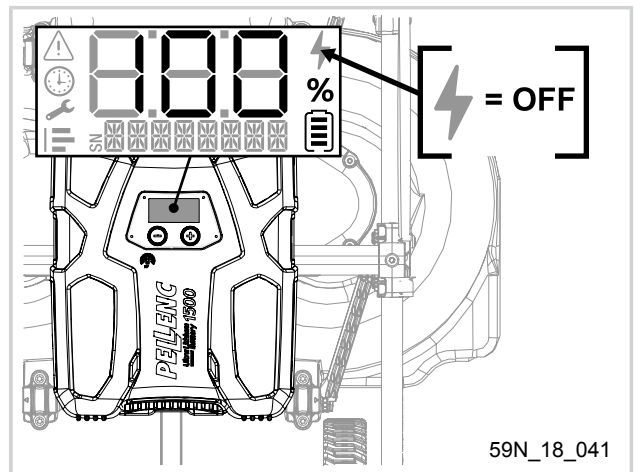
El indicador de alimentación (representado por un rayo) no debe visualizarse en la pantalla de la batería.



59N_18_036



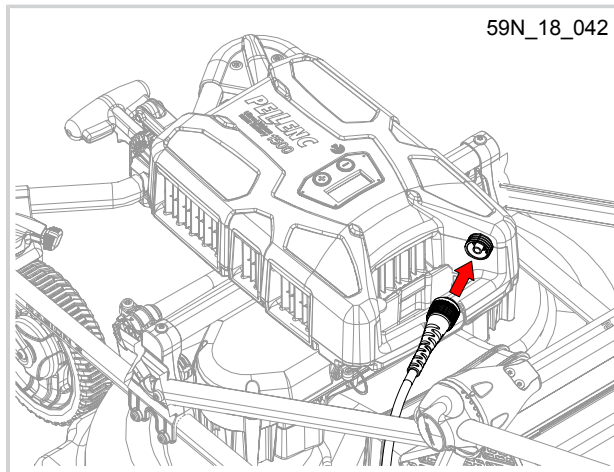
59N_18_037



59N_18_041

Conectar el cable de alimentación (16) del cortacésped al conector de la batería

Apretar a fondo y comprobar que el cable está conectado correctamente.



59N_18_042



Atención

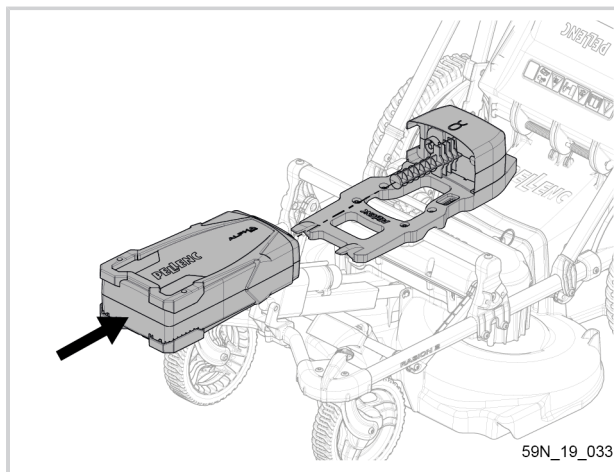
Para alargar la vida útil de los conectores, se recomienda protegerlos cuando estén desconectados. Evitar que entren en contacto con superficies abrasivas, sucias o que sufran golpes fuertes (caídas).

4.5. BATERÍA ALPHA 260 / 520 INSTALACIÓN Y CONEXIÓN

Tras haber instalado el soporte adecuado, el procedimiento de instalación de una batería de tipo Alpha 260 / 520 es idéntica.

Comprobar la autonomía de la batería antes de usarla. Si fuera necesario, cargar la usando el cargador suministrado con la batería.

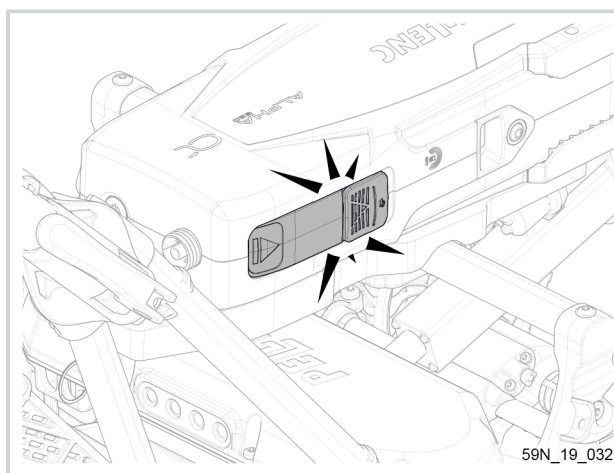
Deslizar la batería por la guía de soporte de la batería.



59N_19_033

Empujar la batería sobre la guía hasta que la fijación de seguridad detenga la batería.

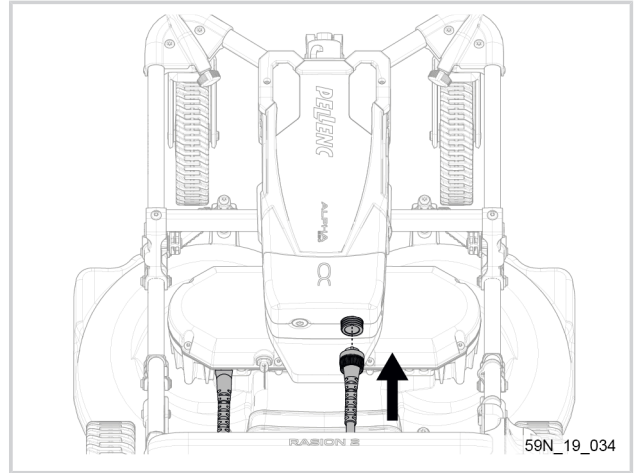
Comprobar que la batería esté completamente en el soporte con el cierre de seguridad de la batería.



59N_19_032

Conectar a continuación el extremo del cable del cortacésped al soporte de la batería asegurándose de alinear las ranuras.

Apretar a fondo y comprobar que el cable está conectado correctamente.



59N_19_034



Atención

Con el fin de alargar la vida del conector, se recomienda protegerlo hasta que esté desconectado. Evitar que toque superficies abrasivas, sucias o que puedan hacerlo sufrir algún tipo de impacto importante (caídas).

5. USO

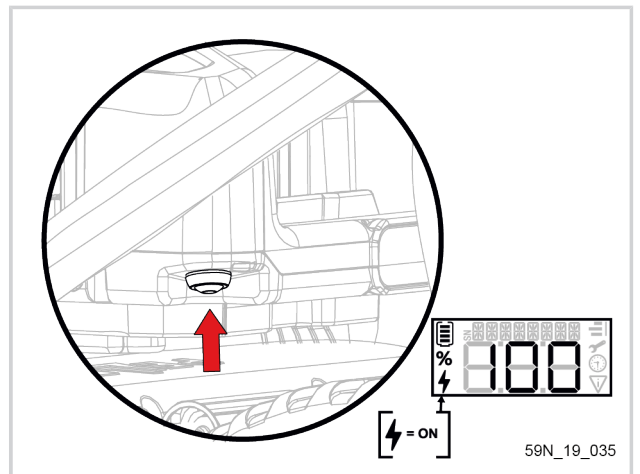
La preparación del cortacésped ha terminado y la herramienta está lista para utilizarse pero antes de empezar a cortar hay que enchufar la batería a la red eléctrica. Proceda como se indica a continuación:

5.1. ENCENDER / APAGAR LA BATERÍA

Batería 750 / 1200 / 1500 Encender la batería presionando el botón pulsador hacia abajo o hacia arriba (icono de alimentación de batería presente).

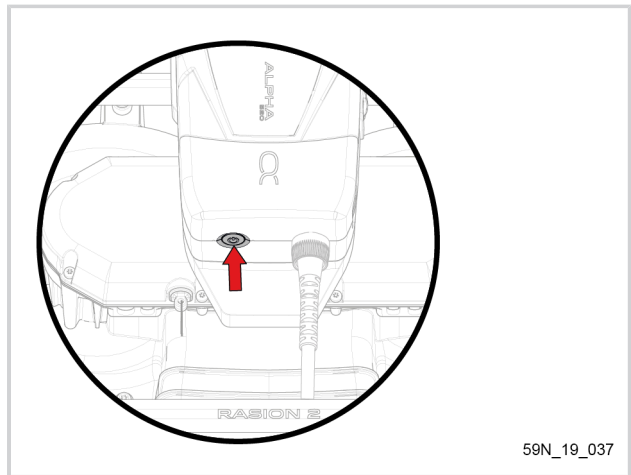
Nota

Cuando la batería esté conectada en el cortacésped, la imagen de la pantalla se gira hacia el manillar para que se pueda ver desde el puesto de trabajo.



59N_19_035

Batería Alpha 260 / 520 Encender la batería presionando el botón pulsador del soporte de la batería Alpha 260 / 520.



59N_19_037

Nota

Con la conexión de la batería, los 8 LEDS del panel de mando se iluminan uno después de otro. Espere a que los LEDES dejen de desplazarse para continuar.

5.2. AJUSTES

5.2.1. AJUSTE DE LA VELOCIDAD DE AVANCE

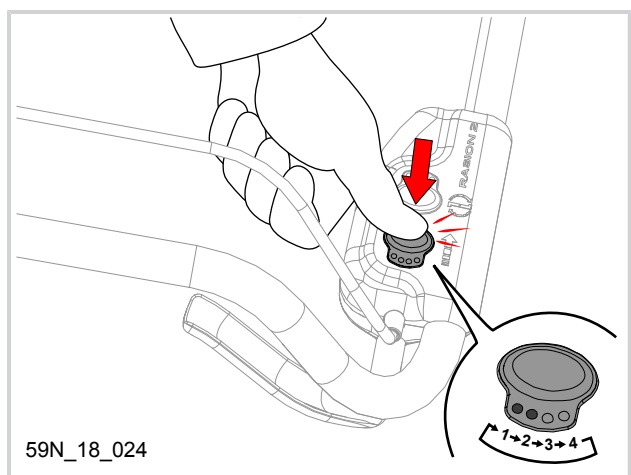
Este cortacésped es un cortacésped autopropulsado. Activando el gatillo de avance (5), los motores accionan las ruedas posteriores y la cortacésped avanza sola, de manera que solo hay que dirigirla. Su motricidad revolucionaria asegura una excelente ayuda para cortar el césped de los jardines en pendiente o irregulares sin dificultad.

En la marcha hacia delante, el cortacésped puede desplazarse entre 2 y 5 km/h. La velocidad de avance se puede controlar pulsando varias veces el botón de selección de velocidad de avance (4) que permite cambiar de la velocidad 1 a la velocidad 2, y luego a la 3 y la 4. Se puede modificar en cualquier momento, antes o después de arrancar el motor del cortacésped. Los cuatro indicadores luminosos situados debajo del botón permiten conocer la velocidad de avance del cortacésped.

Durante la marcha atrás, el cortacésped solo se puede desplazar a la velocidad 1 (2Km/h).

Pulsar varias veces el botón (4) para pasar de la velocidad 1 a la velocidad 2, y después a la 3, 4 y a la 1 de nuevo:

- 1 LED encendido = velocidad 1 (2 km/h)
- 2 LEDES encendidos = velocidad 2 (3 km/h)
- 3 LEDES encendidos = velocidad 3 (4 km/h)
- 4 LEDES encendidos = velocidad 4 (5 km/h)



59N_18_024

5.2.2. CAMBIAR LA VELOCIDAD DE ROTACIÓN DE LAS CUCHILLAS DE CORTE

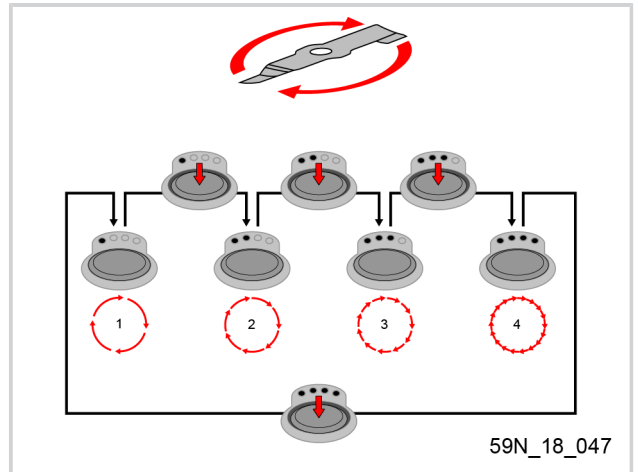
En función de la densidad de la hierba que quiere cortar, puede ser necesario aumentar la velocidad de rotación de las cuchillas para seguir logrando un corte limpio y preciso.

- 5.2.2.1. VELOCIDAD DE ROTACIÓN MANUAL

Los cuatro indicadores situados encima del botón de selección de velocidad de rotación de las cuchillas de corte (2) permiten conocer la velocidad de rotación de las cuchillas: 1, 2, 3 o 4. La velocidad de rotación de las cuchillas se puede modificar en cualquier momento, antes o después de arrancar el motor del cortacésped.

Pulsar el botón (2) para cambiar las velocidades de rotación 1, 2, 3, o 4:

- 1 LED encendido = velocidad 1 (3000 r.p.m.)
- 2 LEDES encendidos = velocidad 2 (3666 r.p.m.)
- 3 LEDES encendidos = velocidad 3 (4333 r.p.m.)
- 4 LEDES encendidos = velocidad 4 (5000 r.p.m.)

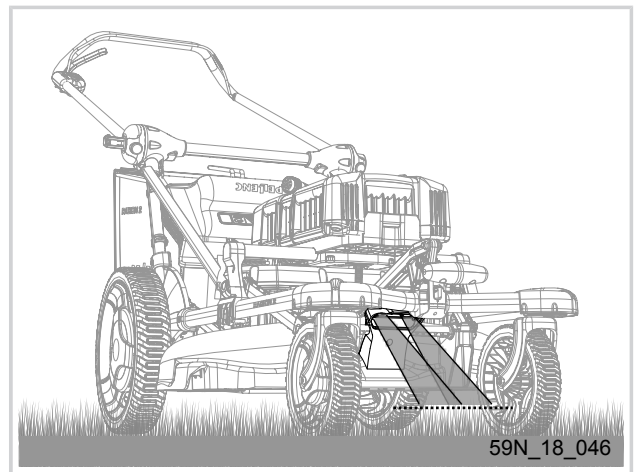


Nota

Cuando se alcanza la velocidad 4, al volver a presionar el botón (2) la velocidad de rotación de las cuchillas vuelve a la velocidad 1

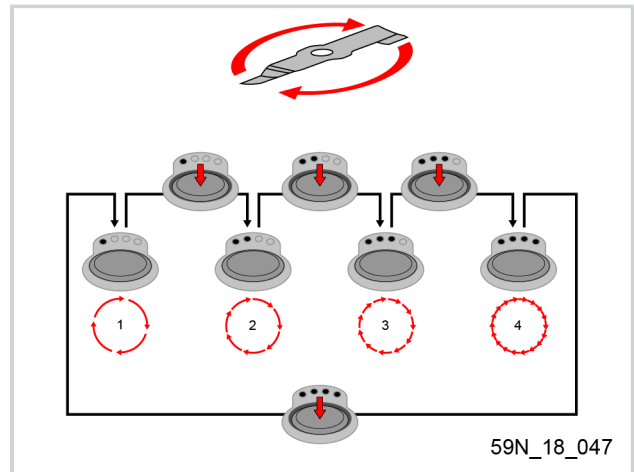
- 5.2.2.2. VELOCIDAD DE ROTACIÓN AUTOMÁTICA (OPCIONAL)

El sensor de densidad (15) situado en la parte delantera del cortacésped permite regular la velocidad de rotación de las cuchillas de corte, que varía automáticamente entre 3000 y 5000 r.p.m., en función de la densidad y la altura de la hierba.



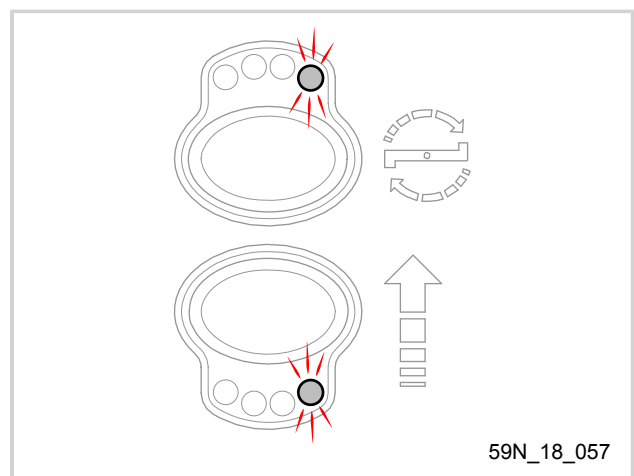
Pulsar el botón (2) hasta que el LED de color verde esté encendido para activar la velocidad de rotación automática.

- 1 LED encendida = velocidad autoregulada (de 3000 a 5000 r.p.m.)
- 2 LEDES encendidos = velocidad 2 (3000 r.p.m.)
- 3 LEDES encendidos = velocidad 3 (4000 r.p.m.)
- 4 LEDES encendidos = velocidad 4 (5000 r.p.m.)



Aunque la rotación de la rotación de las cuchillas de corte se haya parado por la suciedad del sensor óptico, se puede también seguir trabajando cambiando manualmente una de las 3 velocidades de rotación de las cuchillas. El sensor de densidad no regulará automáticamente entonces la velocidad de las cuchillas.

La limpieza del sensor de limpieza del sensor de densidad (15) se podrá hacer al terminar las labores de corte. Sin embargo, evite esperar demasiado tiempo antes de proceder a las labores de limpieza para que la suciedad no se adhiera al sensor.



Atención



Cuando el sensor óptico esté obstruido con algún tipo de suciedad, no será posible hacer un análisis de la densidad y la altura de la hierba que hay que cortar. El cortacésped detiene la rotación de las cuchillas de corte y aparece parpadeando un código de error luminoso en la caja de mandos.

Aviso



Apague siempre la batería para realizar las tareas de mantenimiento

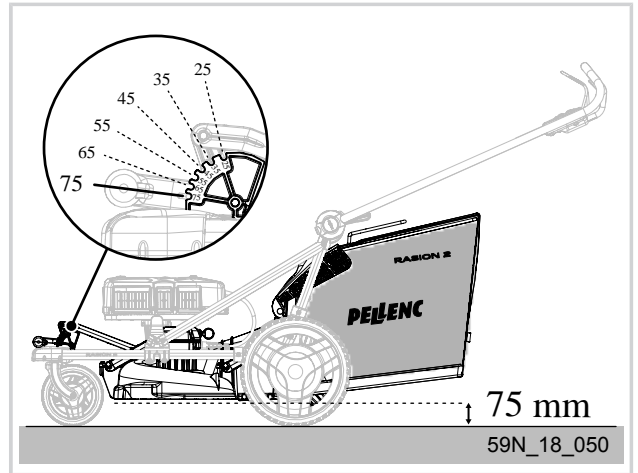
Limpie siempre el sensor óptico con un trapo humedecido con agua. No utilice nunca un chorro de agua ni disolvente.

5.2.3. AJUSTAR LA ALTURA DE CORTE

El ajuste de la altura de corte se realiza mediante el mango para ajustar la altura de corte (16) que permite seleccionar hasta 6 alturas de corte diferentes, entre 75 mm (para la mayor altura de corte) hasta 25 mm (para la más baja).

Sujetar firmemente el mango de ajuste de la altura de corte (16), presionando al mismo tiempo los 2 botones para soltar la posición.

Mantener los botones apretados e inclinar el mango hacia una de las 6 posiciones disponibles, desde 75 mm (máxima altura) hasta 25 mm (altura mínima).



Atención



No utilizar el cortacésped cuando el mando de ajuste de la altura de corte (16) se encuentre en la posición de «freno de estacionamiento/transporte».

En esta posición, el cárter de corte acaba de entrar en contacto con las ruedas posteriores que, en consecuencia, se bloquean. El cortacésped no puede avanzar ni retroceder ni es posible empujarlo.

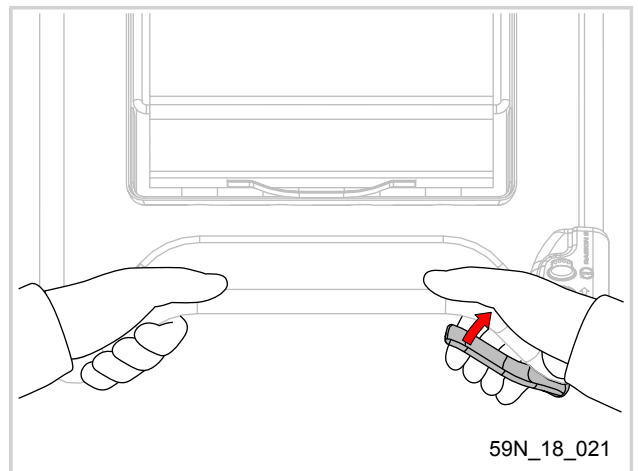
Nota

En caso de que existan dudas sobre el ajuste de la altura de corte a elegir, comience siempre a cortar a la altura máxima. Examinar el resultado obtenido sobre una pequeña superficie y a continuación, si es necesario, ajustar de nuevo la altura de corte asegurándose de no cortar nunca más de un tercio de la altura de la hierba.

5.3. MANDOS

5.3.1. MOVER HACIA DELANTE

Accionar el gatillo de avance (5) y mantenerlo pulsado para que el cortacésped avance.



Nota

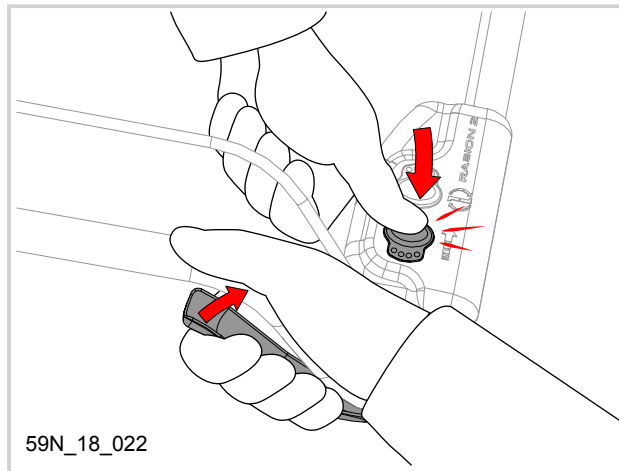
La aceleración del cortacésped es proporcional a la presión ejercida sobre el gatillo de avance (5). Varía entre 2km/h y la velocidad seleccionada.

5.3.2. MOVER HACIA DELANTE

Presionar el botón de selección de velocidad de avance (4) y mantenerlo presionado.

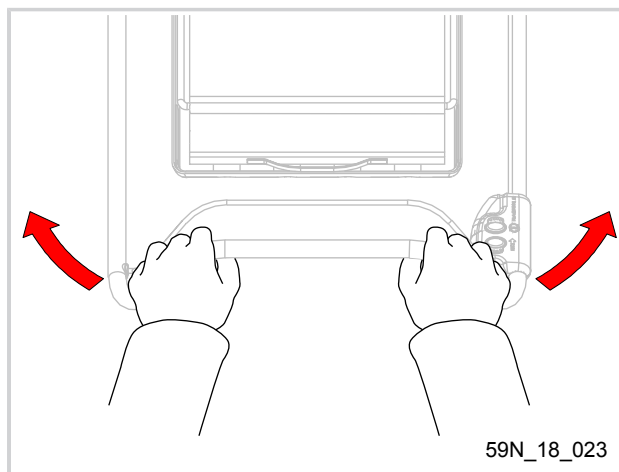
Con la otra, accionar el gatillo de avance (5) y mantenerlo pulsado.

Soltar el botón de selección de la velocidad de avance (4). El cortacésped retrocede.



5.3.3. MOVER HACIA LOS LADOS

Esta acción es manual. Mover el cortacésped hacia la derecha o hacia la izquierda para girar hacia la dirección deseada.

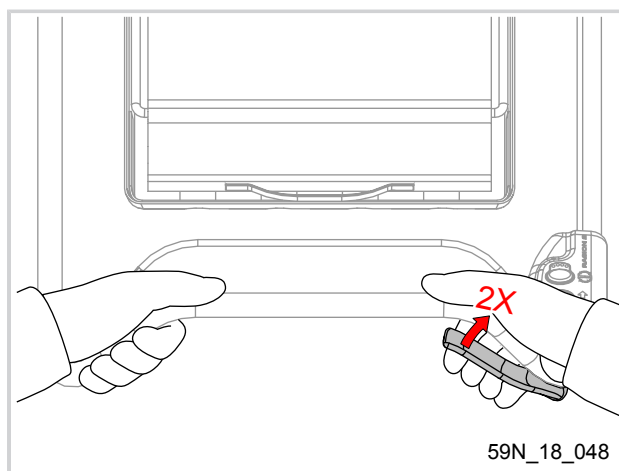


5.3.4. UTILIZAR LA FUNCIÓN BOOST AVANCE

La función Boost permite al cortacésped acelerar la velocidad máx. de 5km/h.

Solo cuando las cuchillas y las ruedas estén paradas, pulsar dos veces el gatillo de avance (5) en un corto espacio de tiempo y mantenerlo pulsado después de la segunda pulsación para activar la función Boost.

En ese momento, el cortacésped acelera hasta su velocidad máx. de 5km/h mientras se mantiene pulsada el gatillo de avance. Al soltarlo, el cortacésped deja de avanzar.



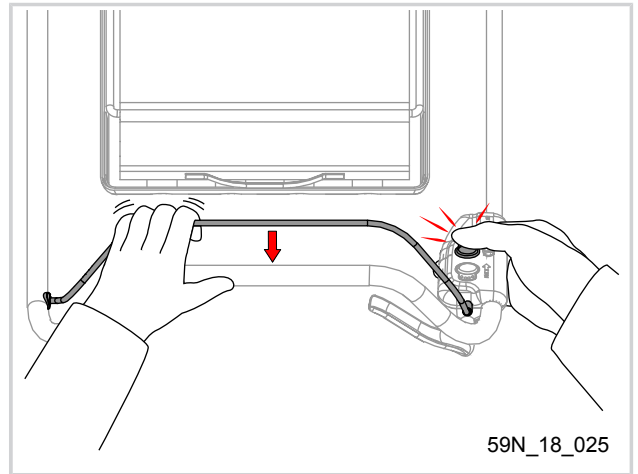
5.3.5. ACTIVAR LA ROTACIÓN DE LAS CUCHILLAS DE CORTE

Con una mano, pulsar el botón de selección de la velocidad de rotación de las cuchillas de corte (2) y mantenerlo pulsado.

Con la otra mano, tirar de la varilla marcha y parada de las cuchillas (6).

Soltar el botón de selección de la velocidad de rotación de las cuchillas de corte (2). Las cuchillas de corte se ponen en marcha.

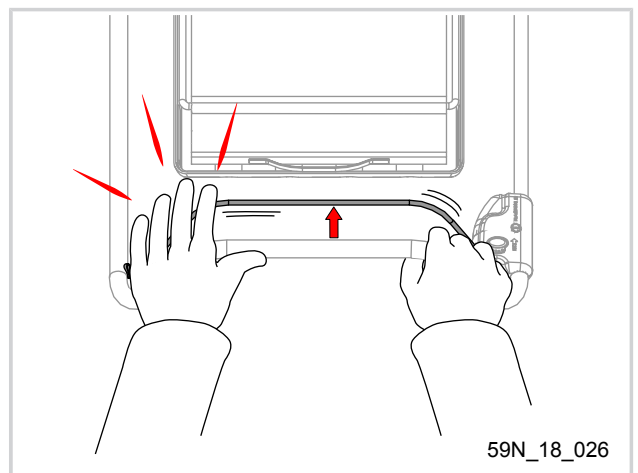
La rotación de las cuchillas de corte estará activa mientras las cuchillas de corte si se mantiene la varilla.

**Atención**

Para evitar accidentes, mantener siempre las cuatro ruedas del cortacésped en el suelo. No correr mientras se empuja el cortacésped. Tener aún más cuidado cuando se corte el césped de terrenos accidentados e irregulares y cuando la bandeja esté casi llena.

5.3.6. DETENER LA ROTACIÓN DE LAS CUCHILLAS DE CORTE

Soltar la varilla de marcha y parada para detener la rotación de las cuchillas de corte.

**Atención**

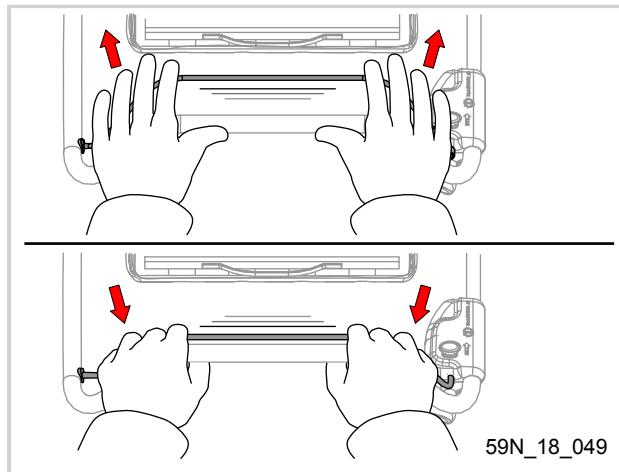
Cuando el usuario se aleje del cortacésped durante mucho tiempo o no lo va a volver a utilizar:

- apagar, desconectar y extraer la batería del soporte.
- retirar la llave de seguridad.

5.3.7. UTILIZAR LA FUNCIÓN BOOST CUCHILLAS

La función Boost permite a las cuchillas acelerar a su velocidad máxima de 5000 r.p.m. durante 2,5 segundos y volver a continuación a la velocidad programada.

Soltar y accionar la varilla de marcha y parada de las cuchillas (6) en un corto espacio de tiempo para activar la función Boost.

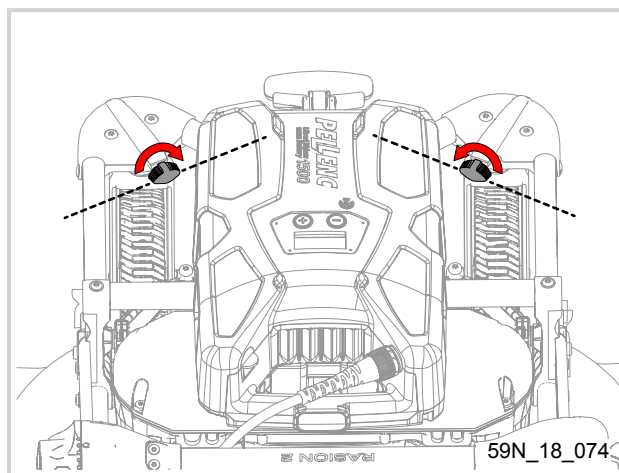


5.3.8. BLOQUEAR / DESBLOQUEAR LAS RUEDAS DELANTERAS

Para bloquear la rotación de las ruedas delanteras, girar en horizontal los dos bieletas delante de cada rueda.

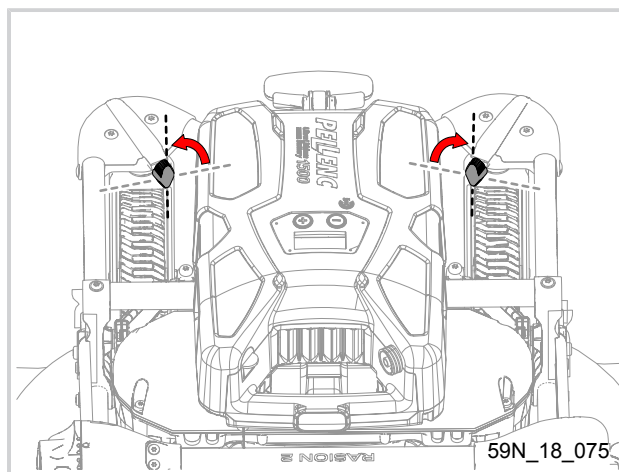
En esta posición, las ruedas delanteras se mantienen rectas y el cortacésped solo avanza siguiendo una dirección rectilínea. Un cambio voluntario de dirección hacia la derecha o hacia la izquierda permite, sin embargo, eliminar las restricciones de las ruedas que pueden rodar libremente.

Cuando las ruedas delanteras se encuentran en posición vertical, se bloquean de nuevo siguiendo una posición rectilínea.



Para liberar la rotación de las ruedas delanteras, girar en vertical las dos bieletas delante de cada rueda.

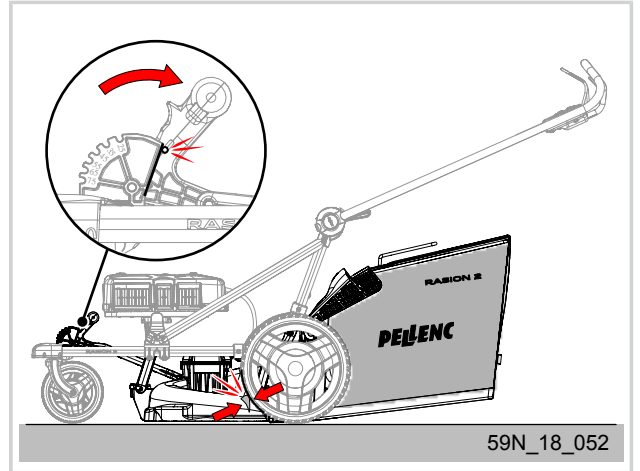
En esta posición, las ruedas delanteras quedan libres y el cortacésped se puede manejar en cualquier dirección sin limitaciones.



5.3.9. FRENO DE ESTACIONAMIENTO/TRANSPORTE

Cuando el cortacésped está parado y las cuchillas de corte no giran, inclinar la manija de ajuste de altura de corte (16) en modo «freno de estacionamiento/transporte» permite apoyar el cortacésped en un terreno en pendiente o inclinado. En esta posición, el cárter de corte acaba de entrar en contacto con las ruedas posteriores que, en consecuencia, se bloquean. El cortacésped no puede avanzar ni retroceder ni es posible empujarlo.

Sujetar firmemente el mango de ajuste de la altura de corte (16), presionando al mismo tiempo los 2 botones para soltar la posición e inclinar la manija más allá de la posición 25 mm.



Atención

Asegúrese siempre de que las cuchillas y las ruedas están paradas antes de meter el freno. Cuando el freno esté puesto, no deberá accionar las ruedas ni las cuchillas.

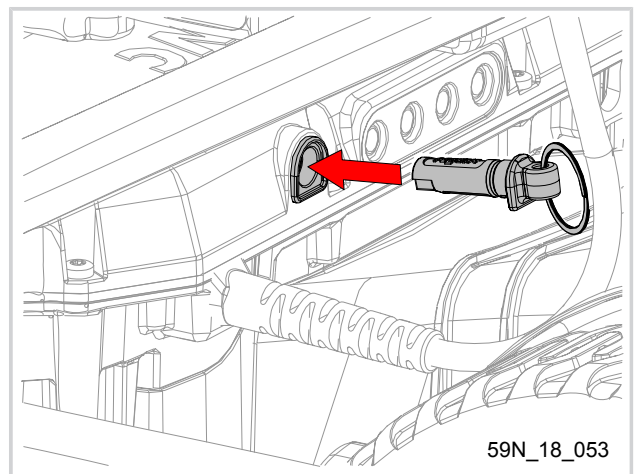
5.4. ANTIARRANQUE

5.4.1. LLAVE DE SEGURIDAD

Nota

Este cortacésped está equipado con un dispositivo antiarranque con una llave que impide poner en marcha el motor cuando la llave no está en su alojamiento. Este sistema permite limitar el riesgo de accidente, así como la posibilidad de robo.

Introducir la llave de seguridad (10) en su bombín (11).



Atención

Retirar siempre la llave de arranque una vez terminado el trabajo. Guardar la llave en un lugar seguro y al que no pueda acceder ninguna persona que no esté autorizada a utilizar el cortacésped.

Si se retira o no se detecta la llave, el cortacésped deja de funcionar inmediatamente. Para volver a poner el cortacésped en marcha, apagar la batería, introducir la llave de seguridad en su bombín y arrancar la batería. El cortacésped estará listo para funcionar.

5.4.2. INCLINÓMETRO

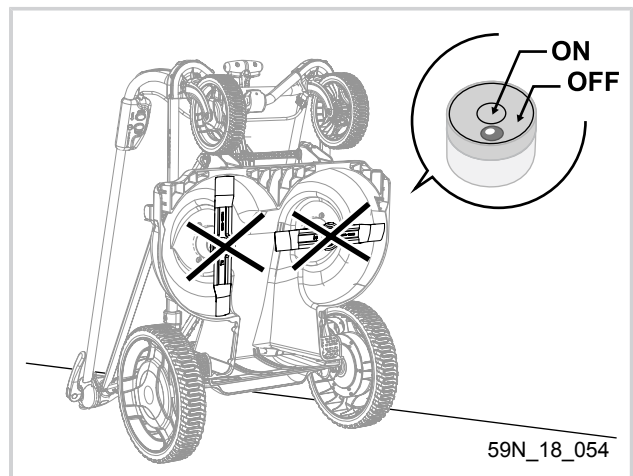
Nota

Este cortacésped viene equipado con un inclinómetro que impide que el motor se ponga en marcha si el cortacésped está muy inclinado o se ha dado la vuelta.

Por razones de seguridad, es imposible poner en marcha las cuchillas cuando el cortacésped se encuentre en posición vertical:

- Para la limpieza
- Para el desatasco
- Para cambiar las piezas de desgaste

Si la batería está en marcha, se oirá un pitido intermitente para indicar que el cortacésped está en posición de peligro con la batería activa.



Atención



Si el terreno en el que va a realizar las tareas de corte está en un lugar con una gran pendiente, es posible que la inclinación del cortacésped sea excesiva y que no se pueda arrancar el motor debido a este dispositivo de seguridad.

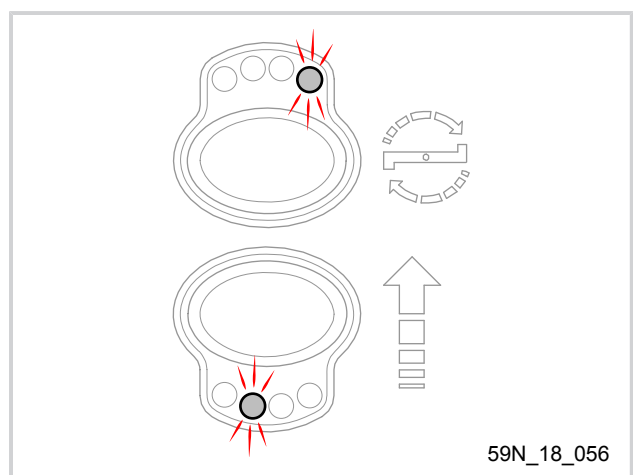
Hasta que el cortacésped no se encuentre sobre un suelo llano (pendiente < 20°), un código de error luminoso aparecerá parpadeando en la caja de mando que corresponde a la parada de emergencia del cortacésped.

Código de error luminoso intermitente de parada de emergencia antiarranque:

Atención



Si las cuchillas ya están funcionando, las cuchillas no se detendrán en caso de colocación vertical o vuelco.

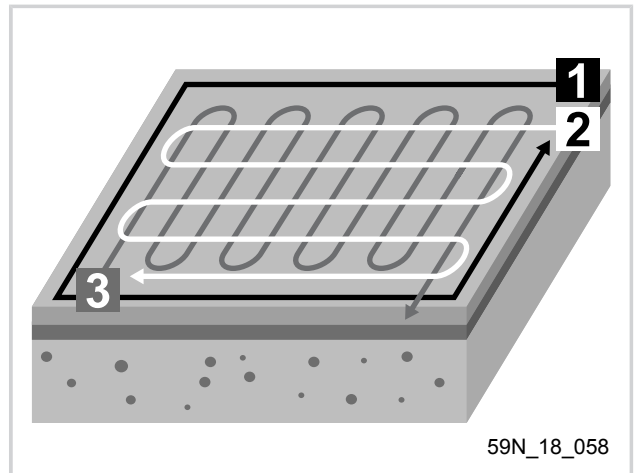


5.5. CONSEJOS DE USO

Para cortar el césped hay que seguir un cierto método para ver un mejor resultado y ganar tiempo. En consecuencia, el corte se realiza desde los laterales hacia el centro. El corte sigue una forma transversal. El sentido de corte del césped se debe diversificar para que la altura de la hierba sea la misma. Sin embargo, es recomendable ser especialmente prudentes a la hora de cortar el césped de terrenos inclinados, para evitar que el cortacésped pueda volcar. Después de cortarlo, el resto de hierba cortada se debe recoger, si no se ha triturado muy fino. En caso contrario, los residuos pueden impedir que el césped respire y hacer que pierda su color verde.

5.5.1. MÉTODO DE CORTE

1. Despejar los bordes del terreno, si es posible, con el cortacésped. Si no fuera posible, hacerlo con una desbrozadora.
2. Cortar haciendo trayectos de ida y vuelta en sentido transversal, primero a lo largo.
3. Cambiar el sentido transversal y cortar a lo ancho.



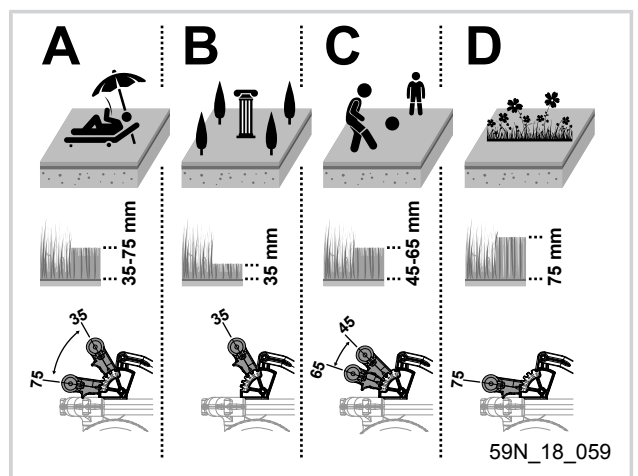
Nota

Intentar cruzar ligeramente el recorrido anterior para atenuar las marcas de corte y conseguir un césped uniforme.

5.5.2. ALTURA DE CORTE

La altura de corte depende del tipo de césped sembrado y del aspecto estético que deseamos obtener:

- Para un césped de uso recreativo [A], (jardín residencial), cortar a una altura de entre 35 y 75 mm.
- Para un césped ornamental [B], (jardines de ciudades y comunidades), cortar a una altura de 35 mm.
- Para un césped de uso deportivo [C], (estadios, campos de golf, zonas recreativa), cortar a una altura de 45 a 65 mm.
- Para un césped de tipo pradera [D], cortar a una altura de 75 mm.



Nota

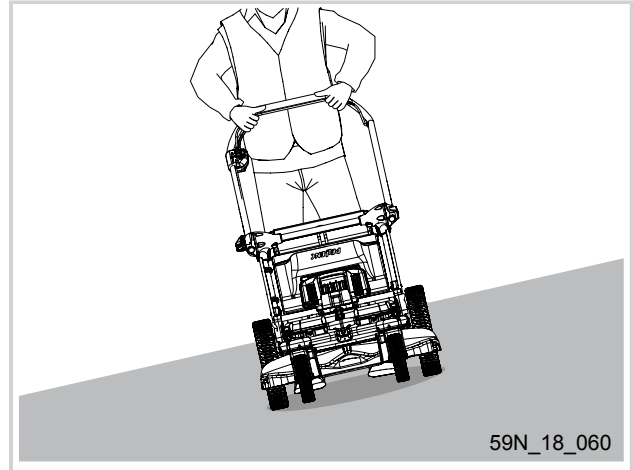
- No cortar más de un tercio de la altura de la hierba en cada pasada.

- Cortar al ras implica cortar más a menudo.
- Cortar alto permite trabajar hierba de raíces profundas.

5.5.3. PENDIENTES

Aunque sean cada vez más seguros, los cortacéspedes siguen siendo un tipo de maquinaria peligrosa. Por ese motivo, es mejor realizar un corte transversal, en lugar de hacerlo de arriba abajo en el caso de terrenos en pendiente, para que no haya riesgo de que vuelque.

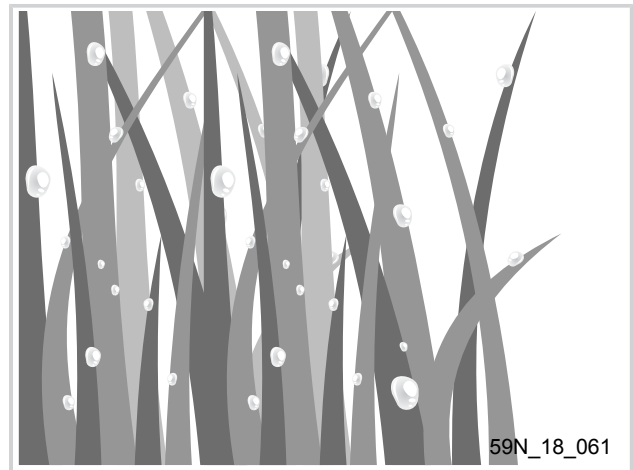
Redoblar las precauciones cuando el césped esté resbaladizo para no perder el control del cortacésped y correr el riesgo de sufrir alguna lesión.



5.5.4. SUELOS HÚMEDOS

Cortar cuando la hierba está húmeda puede forzar y hacer que se cale el cortacésped por estar atascado el cárter de corte. Antes de trabajar por la mañana, es preferible esperar a que la zona que hay que cortar esté completamente seca para evitar que se dañe el cortacésped.

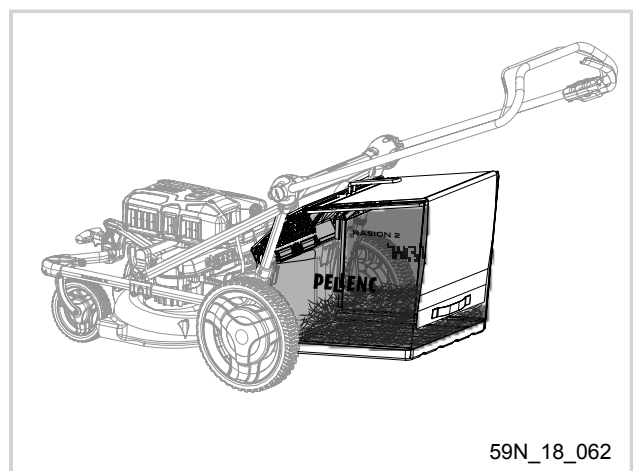
Cortar preferiblemente cuando el tiempo sea más seco. La calidad del trabajo será más eficaz, más eficiente en energía y menos restrictivo para el cortacésped.



5.5.5. CORTE CON RECOGIDA

El uso de la bandeja de recogida permite limpiar rápidamente el césped, sin tener que hacer una segunda pasada con un rastrillo para recoger la hierba cortada del suelo.

La bandeja se instala y se retira muy fácilmente, sin herramienta, gracias a las asas (8).



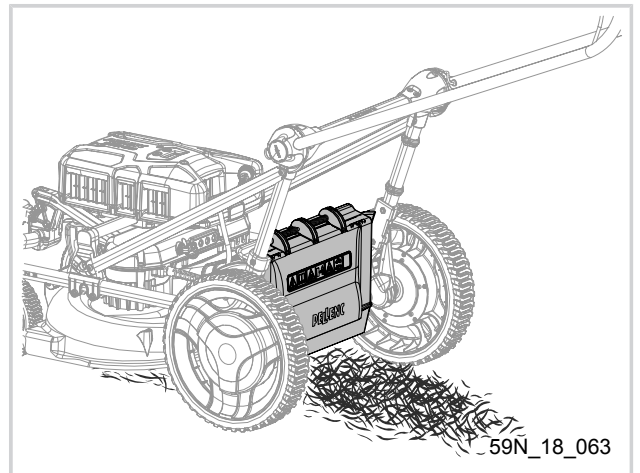
Nota

Realizar el corte con la recogida da lugar a un césped impecable. El riesgo de que el césped sufra daños es menor, porque los residuos no se degradan directamente sobre el terreno.

5.5.6. CORTE SIN RECOGIDA

Este corte es adecuado para el césped de tipo pradera, donde la hierba es alta e irregular.

Este tipo de corte ahorra el tener que vaciar la bandeja de recogida.



Nota

Basta con retirar la bandeja de recogida para que la hierba cortada se expulse hacia la parte posterior del cortacésped.

5.5.7. RESIDUOS DE CORTE

- 5.5.7.1. DEJARLOS EN SU SITIO

Para un césped de uso recreativo, se pueden dejar los restos cortados en el terreno si corta el césped con frecuencia, porque se reducirá la altura de corte y el césped se cortará muy fino.

Nota

La parte cortada no debe superar los 2-3 cm.

- 5.5.7.2. COMPOSTAR:

El césped cortado se puede compostar, solo o mezclado con otros residuos del jardín y la cocina. Se deberá prestar atención para no meter nunca más de 5 cm de césped fresco en un compostador, porque este material es muy rico en nitrógeno, que genera calor y malos olores.

Nota

Si los volúmenes que hay que compostar son considerables, dejar secar los restos de césped al sol durante un día, bien repartidos, para acelerar el proceso de descomposición e impedir que liberen malos olores.

- 5.5.7.3. UTILIZAR COMO MANTILLO:

Los residuos de corte se pueden usar también como mantillo. Distribuir sobre los cultivos de verduras, con un espesor de 2 a 3 cm (tomates, berenjenas, judías, etc.) sobre la tierra desnuda de los macizos o, si fuera necesario, al pie de árboles y arbustos, por ejemplo.

Nota

Este «mantillo» limitará la evaporación durante los periodos secos y reducirá el riego

- 5.5.7.4. TRANSFORMAR EN CENIZAS:

También es posible quemar los residuos para recuperar las cenizas, que son ricas en potasio. También se pueden utilizar cerca de los macizos o distribuidas por el césped.

Nota

Normativa francesa relativa a la quema de residuos verdes

El 18 de noviembre de 2011 se envió una circular a los prefectos con las bases jurídicas relativas a la prohibición de la quema al aire libre de residuos verdes. Afecta a particulares y profesionales de los espacios verdes, que tienen que eliminar los residuos verdes mediante trituración in situ, llevándolo a una planta de reciclaje o mediante un aprovechamiento directo.

Solamente el prefecto puede autorizar que se derogue esta norma si lo sugiere la autoridad sanitaria y previo dictamen del consejo departamental de Medioambiente y riesgos sanitarios y tecnológicos (Coderst)

6. MANTENIMIENTO

6.1. PERIODICIDAD DE MANTENIMIENTO

Elementos afectados	Operaciones	Frecuencia				Dificultad	Notas
		Antes de cada uso	Después de cada uso	Cada 50 horas	Cuando sea necesario		
Aspecto general	Control visual	X	X			1	
	Limpieza			X		1	
Empuñaduras/Gatillos	Funcionamiento	X				1	
Tornillería (sin las cuchillas)	Apriete			X		1	
Cárter de corte	Limpieza		X			1	Comprobar que no haya ningún residuo que atasque el cárter de corte ni estorbe en el giro de las cuchillas
	Tornillería de las cuchillas	X				1	Comprobar el apriete de la tuerca que sujeta cada cuchilla
	Afilado				X	2	Comprobar que las cuchillas no estén romas o gastadas
	Ajuste	X				1	Comprobar que las cuchillas sean perpendiculares
Batería	Consultar las instrucciones de uso de la batería						

6.2. CONSEJOS ÚTILES PARA UN MANTENIMIENTO SIN RIESGOS

El mantenimiento de los distintos elementos del cortacésped es importante, porque garantizará su durabilidad y su buen uso



Atención

Desconectar siempre el cortacésped de la batería antes de realizar una intervención.

Apagar y retirar la batería siempre antes de limpiar el cortacésped con un chorro de agua. Utilizar productos certificados para este cortacésped. En caso de problema, consultar al distribuidor autorizado.

6.2.1. CUCHILLAS DE CORTE

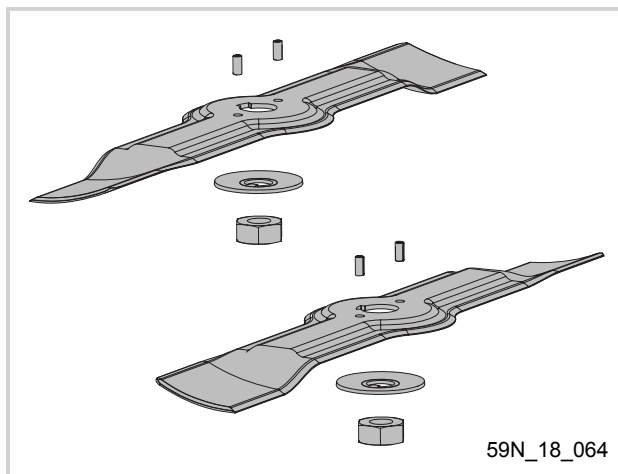
Las cuchillas de corte aseguran un corte limpio de la hierba. Un corte de calidad es el que corta limpiamente la brizna de hierba, sin arrancarla ni triturarla. Si la cuchilla está torcida, gastada o perforada, será necesario cambiarla.

Estas piezas se deben cambiar de forma preventiva al menos una vez al año:

1. Kit de mantenimiento de las cuchillas Rasion de recogida (véase Sección 9, "ACCESORIOS Y CONSUMIBLES")

O

2. Kit de mantenimiento de las cuchillas Rasion universal (véase Sección 9, "ACCESORIOS Y CONSUMIBLES")



Importante

Para su seguridad, deberá revisar las cuchillas y los pasadores inmediatamente después de cualquier golpe.

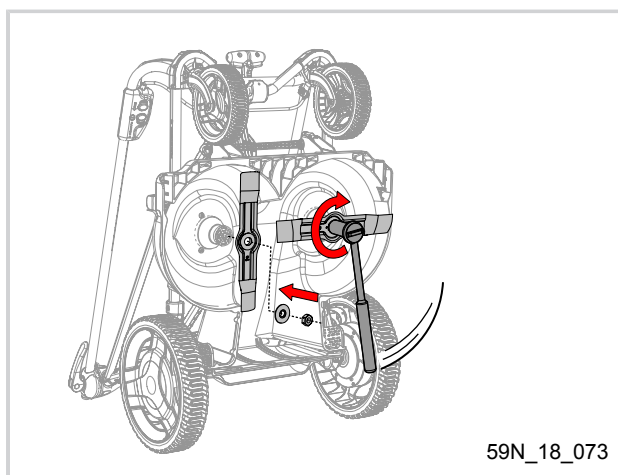
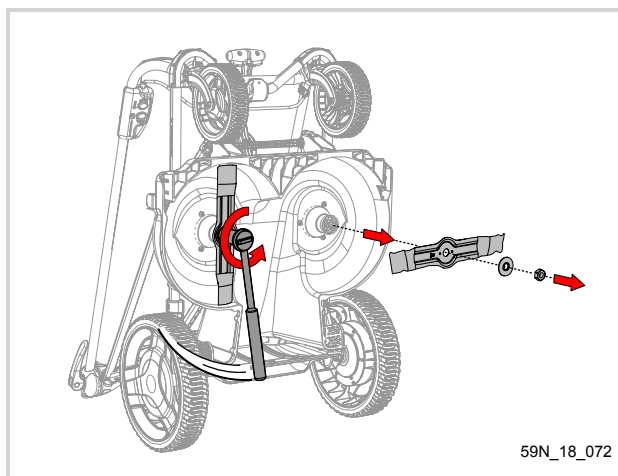
Inclinar el cortacésped sobre la vertical. Si las cuchillas de corte no son perpendiculares entre sí, esto se debe probablemente a que los pasadores de sujeción están rotos.

En ese caso, debe dejar de utilizar el cortacésped para cortar hierba y debe cambiar los pasadores antes de volver a utilizarlo.

Antes de cambiar los pasadores de sujeción, comprobar el estado de desgaste de las cuchillas de corte que se podrán cambiar al mismo tiempo.

En caso de vibración excesiva, cambiar las cuchillas:

- Desatornillar y retirar en este orden: la tuerca de 19, la arandela elástica y la hoja de corte.
- Cambiar los pasadores usados por otros nuevos si es necesario.
- Afilar la cuchilla con un afilador suave y respetando el bisel. Se debe limar en un solo sentido, desde el interior de la cuchilla hacia el exterior, en una o dos pasadas.
- Comprobar que la cuchilla esté bien equilibrada.
- Volver a montar la cuchilla, respetando el sentido del montaje con un par de apriete de 35 Nm.





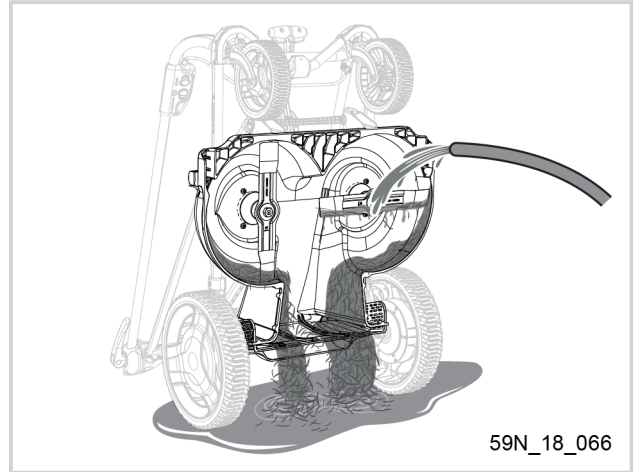
Atención

Desconectar siempre el cortacésped de la batería antes de manipular las cuchillas.

6.2.2. CÁRTER

Limpiar el cárter por dentro y por fuera después de cada sesión de trabajo:

- Girar el cortacésped para ponerlo en vertical.
- Rascar la hierba que se adhiera al interior del cárter con una herramienta de madera o plástico, evitando rayar el cárter.
- Limpiar el resto de los residuos de corte con un chorro de agua sin presión.



Atención

Usar siempre guantes para proteger las manos y las muñecas que vayan a estar cerca de las cuchillas de corte del cortacésped. Riesgos de corte.



Aviso

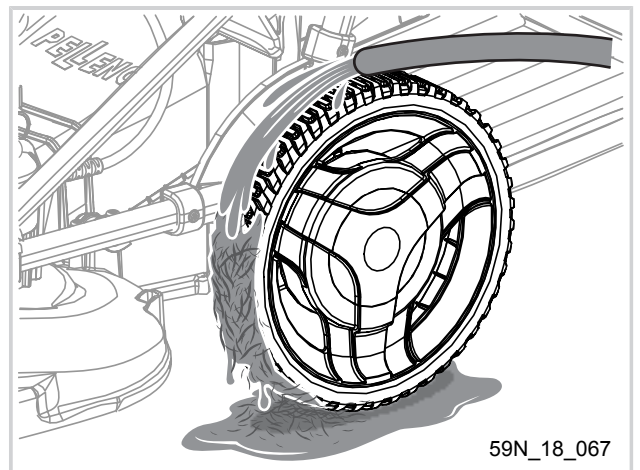
No utilizar nunca jabón ni disolventes (tricloroetileno, trementina artificial, gasolina, etc.) para limpiar el cortacésped.

6.2.3. RUEDAS

Las ruedas del cortacésped están especialmente sujetas a un aplastamiento. Las briznas de hierba, el polvo y los residuos de corte se adhieren a las llantas exteriores de las ruedas y reducen la adherencia de la máquina.

Limpiar las ruedas después de cada sesión de trabajo.

Utilizar un chorro de agua para despegar las partículas adheridas a las ruedas.

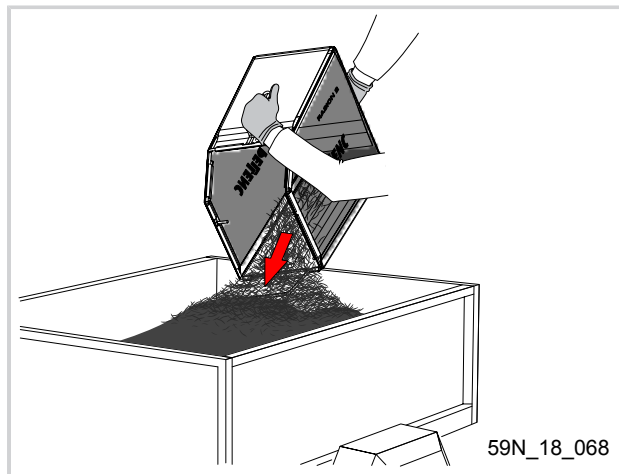


6.2.4. BANDEJA DE RECOGIDA

Después de su uso, la bandeja de recogida debe limpiarse íntegramente con un chorro de agua y se debe dejar secar, al revés, al sol, para que se eliminen los posibles gérmenes de hongos y enfermedades criptogámicas.

Vaciar regularmente la bandeja de recogida durante el corte y asegurarse siempre de que el tejido ventilado esté limpio.

El llenado de la bandeja está garantizado por el aire que mueve la cuchilla que lleva la hierba a la bandeja, y sale después por unos orificios de ventilación.



7. FALLOS Y REPARACIÓN DE AVERÍAS

Problema	Verificación	Causa probable	Acción posible
El cortacésped no arranca	Los diodos están apagados	Batería descargada	Encender la batería
		La batería está descargada	Recargar la batería
		Mala conexión con la batería	Comprobar el cable de alimentación Comprobar las conexiones (herramienta y batería). Limpiarlas con aire comprimido si es necesario Repetir la operación si es necesario
	Los diodos están encendidos de manera «fija»	Comando defectuoso	<ul style="list-style-type: none"> • Apagar la batería • Desconectar y volver a conectar el cable de alimentación • Volver a iniciar la batería
		Seguridad en el arranque	Comprobar que la llave de seguridad esté en su alojamiento
		El cárter de corte está bloqueado	<ul style="list-style-type: none"> • Apagar la batería • Limpiar el interior del cárter • Volver a iniciar la batería

Problema	Verificación	Causa probable	Acción posible
		Fallo interno	Ponerse en contacto con su distribuidor autorizado
	Los diodos se encienden con un código de error luminoso intermitente	Parada de emergencia del cortacésped (antiarranque)	Desplazar el cortacésped hacia una pendiente o inclinación < 20°
La cortacésped intenta arrancar, pero no lo consigue		El cárter de corte está bloqueado	<ul style="list-style-type: none"> • Apagar la batería • Limpiar el interior del cárter • Volver a iniciar la batería
El cortacésped funciona intermitentemente	Los diodos se encienden de forma intermitente	Los interruptores de Marcha/Parada son defectuosos	Ponerse en contacto con su distribuidor autorizado
	Los diodos permanecen encendidos	El cárter de corte está sucio	<ul style="list-style-type: none"> • Apagar la batería • Limpiar el interior del cárter • Volver a iniciar la batería
		Cable eléctrico dañado	Ponerse en contacto con su distribuidor autorizado
El cortacésped no corta la hierba o mal		La hierba está demasiado alta	Aumentar la altura de corte
		El cárter de corte está obstruido	<ul style="list-style-type: none"> • Apagar la batería • Limpiar el interior del cárter • Volver a iniciar la batería
		Bandeja basculante llena	Vaciar la bandeja de recogida
		La velocidad de rotación de las cuchillas es insuficiente	Aumentar la velocidad de rotación de las cuchillas
		Cuchillas dañadas o romas	Afilar o sustituir las cuchillas
		Cuchillas montadas al revés	Colocar las cuchillas correctamente.
		Pasadores rotos	Cambiar los pasadores rotos por otros nuevos
Velocidad de rotación de las cuchillas demasiado baja	Velocidad de rotación < 2500 r.p.m.	Los ajustes actuales no se adaptan a la cortacésped	<ul style="list-style-type: none"> • Aumentar la altura de corte • Reducir la velocidad de avance de la cortacésped

Problema	Verificación	Causa probable	Acción posible
El cortacésped se detiene	Los diodos se encienden con un código de error luminoso intermitente	El cortacésped se recalienta	<ul style="list-style-type: none"> • Dejar enfriar el cortacésped • Reducir la velocidad del cortacésped • Aumentar la altura de corte del cortacésped
		Sensor de densidad sucio	<ul style="list-style-type: none"> • Cambiar al modo manual o • Apagar la batería / Limpiar el sensor de densidad con agua y un paño húmedo / Arrancar otra vez la batería
	La pantalla no recibe alimentación	La batería está descargada	Cargar la batería con el cargador
La batería emite pitidos antes de apagarse	1 pitido largo + 1 pitido corto	Alarma de sobrecorriente	Hierba demasiado alta o demasiado densa
	1 pitido largo + 2 pitidos cortos	Alarma de temperatura elevada del cortacésped	Dejar enfriar el cortacésped
	1 pitido largo + 3 pitidos cortos	Alarma de sobretensión o de caída de tensión	Batería descargada o dañada
	1 pitido largo + 4 pitidos cortos	Alarma de seguridad de bloqueo	Apagar la batería/desbloquear las cuchillas y/o limpiar el cárter/Volver a encender la batería
	1 pitido largo + 5 pitidos cortos	Alarma del motor	Ponerse en contacto con su distribuidor autorizado
	1 pitido largo + 6 pitidos cortos	Alarma de gatillo	Cable del tubo dañado Ponerse en contacto con su distribuidor autorizado
		Alarma de llave	Llave de velocidad ausente, poner la llave en su sitio correspondiente

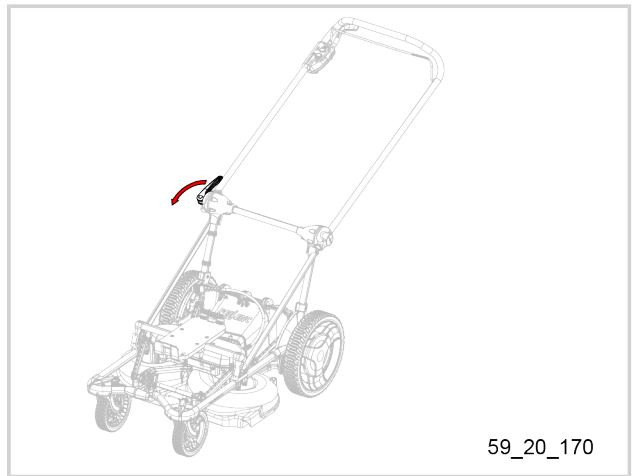
8. MONTAJE Y TRANSPORTE

8.1. DESPLEGAR EL CORTACÉSPED PARA COLOCARLO EN POSICIÓN DE TRANSPORTE

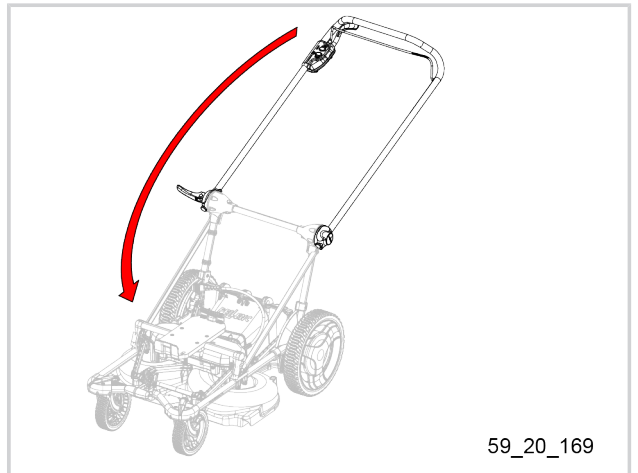
1. Retirar y guardar la llave de seguridad en un lugar protegido.
2. Comprobar que la batería está apagada, icono de alimentación batería apagada (batería 750 / 1200 / 1500).
3. Desconectar la batería del cortacésped.

Para reducir el tamaño del cortacésped a la hora de transportarlo, pliegue el tubo (7).

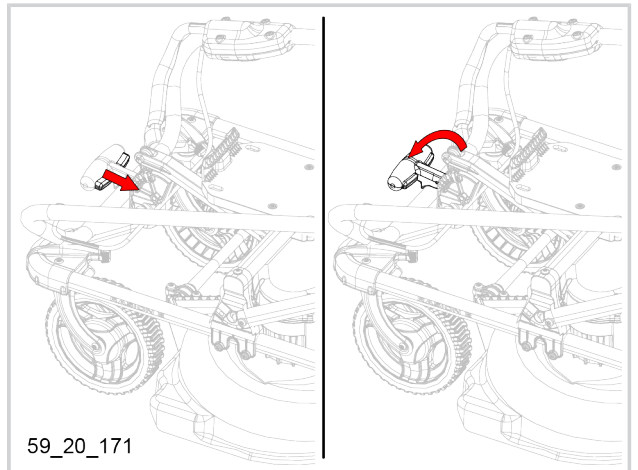
4. Desbloquear la palanca de ajuste del manillar (18) tirando de ella hacia atrás.
5. Girar el mando del mango sobre sí mismo para aflojar el manillar.



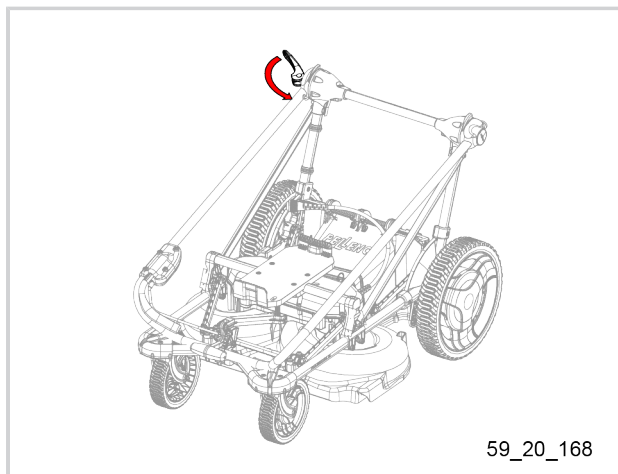
6. Inclinarse totalmente el tubo (7) hacia adelante.



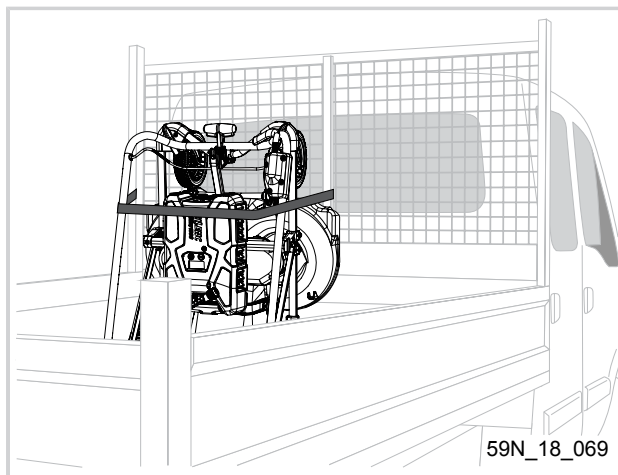
7. Bloquear el mando de ajuste de la altura de corte (16).



8. Bloquear la palanca de ajuste del manillar (18) tirando de ella hacia atrás.



9. Bloquear el freno de transporte.

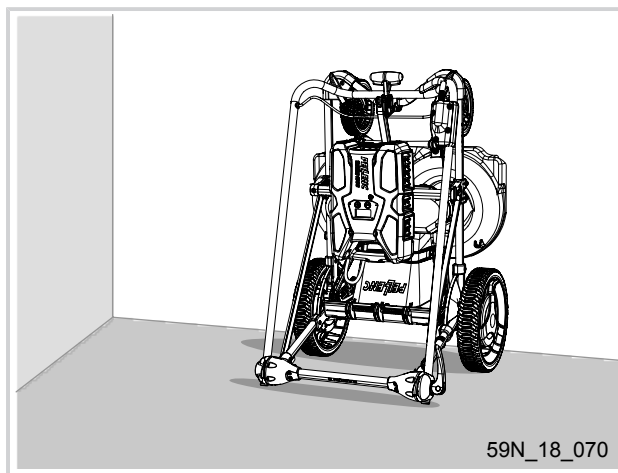


Aviso

Hay que asegurarse siempre de que la batería esté apagada antes de plegar el manillar (7).

8.2. ALMACENAMIENTO

- Guardar el cortacésped en un lugar protegido y seco.
- Retirar y guardar la llave de seguridad en un lugar protegido.
- Comprobar que la batería está apagada, icono de alimentación batería apagada (batería 750 / 1200 / 1500).
- Desconectar la batería del cortacésped.
- Para reducir el tamaño del cortacésped a la hora de guardarlo, plegar el cortacésped (véase Sección 8.1, "Desplegar el cortacésped para colocarlo en posición de transporte").



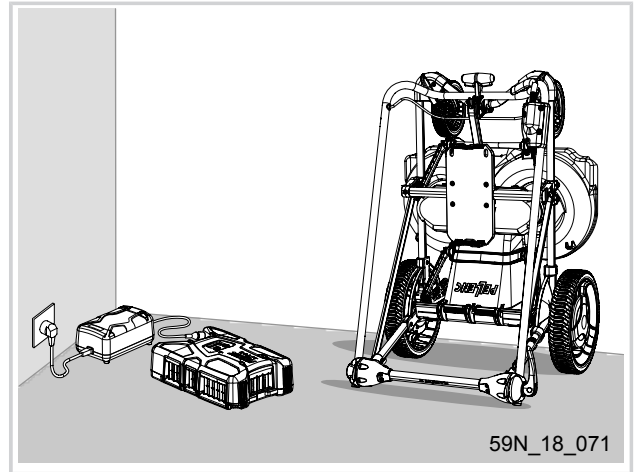
Aviso

Hay que asegurarse siempre de que la batería esté apagada antes de plegar el manillar (7).

8.3. ALMACENAMIENTO ESTACIONAL

Antes de guardar el cortacésped durante el invierno, es recomendable que un especialista autorizado lo revise.

- Comprobar que la batería está apagada, icono de alimentación batería apagada (batería 750 / 1200 / 1500).
- Desconectar la batería del cortacésped.
- Retirar la batería del soporte.
- Comprobar que la batería está apagada, icono de alimentación batería apagada (batería 750 / 1200 / 1500).
- Desconectar la batería del cortacésped.
- Retirar la batería del soporte.
- Para reducir el tamaño del cortacésped a la hora de guardarlo, plegar el cortacésped en posición de transporte (véase Sección 8.1, “Desplegar el cortacésped para colocarlo en posición de transporte”).
- Recargar la batería con su cargador, siguiendo las instrucciones del manual de usuario.
- Almacenar la batería en un lugar al resguardo de las heladas.
- Recargar la batería con su cargador, siguiendo las instrucciones del manual de usuario.
- Almacenar la batería en un lugar al resguardo de las heladas.

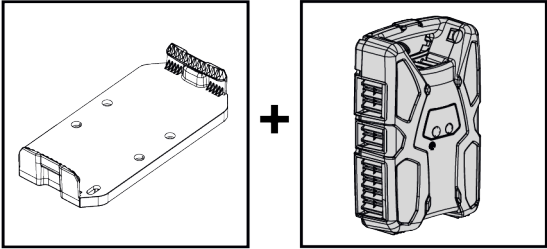


Nota

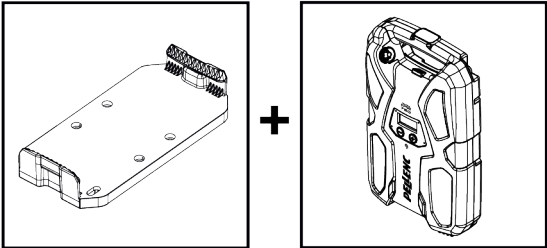
Revisar el cortacésped cada 200 horas o 1 vez al año como mínimo. Guardar siempre el cortacésped limpio y con la batería guardada.

9. ACCESORIOS Y CONSUMIBLES

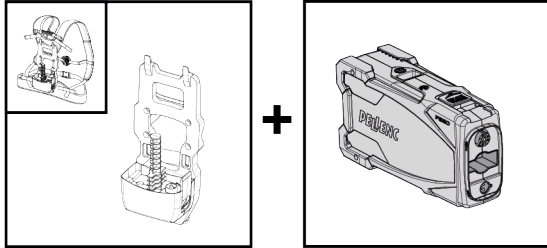
Denominación		referencia
Kit de mantenimiento	Cuchillas Rasion de recogida	131404 (de serie)
	Cuchillas Rasion universal	134104
Recipiente de recogida		145870
Kit mulching		57154
Kit de protección de la batería	Baterías 750 / 1200 / 1500	135454
Llave de seguridad con anillo		130424

Denominación	referencia	
Kit de soporte para las baterías 750 / 1200 / 1500	135161	
Batería Ultra Lithium 1200	57253	
Batería Ultra Lithium 1500	57254	

59_20_167

Denominación	referencia	
Kit de soporte para las baterías 750 / 1200 / 1500	135161	
Batería Ultra Lithium 750	57191	

59_20_250

Denominación	referencia	
Soporte para batería incluido con el arnés confort	57194	
Batería PELLENC ALPHA 260	57192	
Batería PELLENC ALPHA 520	57193	

59_20_166

10. GARANTÍAS GENERALES

10.1. GARANTÍA LEGAL

10.1.1. GARANTÍA CONTRA VICIOS OCULTOS

Al margen de la garantía comercial que prevé el artículo II, el artículo 1641 del Código Civil establece que «el vendedor está obligado por la garantía en caso de los vicios ocultos de la cosa vendida que hagan que no sea adecuada para su uso previsto o que lo limiten de tal modo que el comprador no lo hubiera adquirido o hubiera pagado menos dinero si hubiera sabido de su existencia».

El artículo 1648 del Código civil establece: «La acción que se derive de los vicios redhibitorios debe ser denunciada por el comprador en un plazo de dos años a contar desde el hallazgo de dicho vicio».

10.1.2. GARANTÍA LEGAL DE CONFORMIDAD

El artículo L.217-4 del Código de Consumo establece: «El vendedor está obligado a entregar un bien conforme al contrato y responde de los defectos de conformidad que pueda haber en la entrega».

Asimismo, responde por los defectos de conformidad derivados del embalaje, de las instrucciones o de instalación cuando estas operaciones están a su cargo por contrato o se han realizado bajo su responsabilidad.

Artículo L.217-5 del Código de Consumo establece que «El vendedor está obligado a entregar un bien conforme al contrato»:

1. Si es adecuado al uso que se espera normalmente de un bien similar y, en su caso:
 - si responde a la descripción dada por el vendedor y dispone de las cualidades que el vendedor ha presentado al comprador en una muestra o maqueta;
 - si presenta las cualidades que un comprador puede esperar, legítimamente, basándose en las declaraciones públicas que haga el vendedor, el fabricante o su representante, sobre todo en la publicidad o el etiquetado;
2. O si presenta las características definidas de común acuerdo por las partes o es adecuado para cualquier uso especial que busque el comprador, que haya comunicado al vendedor y que este haya aceptado.

El artículo L.217-12 del Código de Consumo dice que «la acción resultante de un fallo de conformidad prescribe a los dos años a partir de la entrega del bien».

10.2. GARANTÍA COMERCIAL PELLENC

10.2.1. CONTENIDO

- 10.2.1.1. GENERALIDADES

Además de las garantías legales, los clientes usuarios disfrutan de una garantía comercial sobre los productos PELLENC que cubre la sustitución de piezas obsoletas, por fallo de mecanizado, por fallo de montaje o por vicios del material, sea cual sea la causa.

La garantía forma un todo indisoluble con el producto vendido por PELLENC.

- 10.2.1.2. PIEZAS DE RECAMBIO

La garantía comercial cubre también los recambios originales de PELLENC, sin incluir la mano de obra, salvo algunos recambios de cada producto entregado.

10.2.2. DURACIÓN DE LA GARANTÍA

- 10.2.2.1. GENERALIDADES

Los productos PELLENC tienen una garantía comercial que empieza a contar desde la fecha de entrega al cliente usuario y se extiende durante dos (2) años para los productos conectados a una batería PELLENC, y durante un (1) año para el resto de los productos PELLENC.

- 10.2.2.2. PIEZAS DE RECAMBIO

Los recambios PELLENC que se cambien en el marco de la garantía de producto tienen una garantía comercial que cuenta a partir de la fecha de entrega del producto PELLENC al cliente usuario y durante un periodo de dos (2) años, en el caso de productos conectados a una batería PELLENC, y durante un (1) año para el resto de productos PELLENC.

En el caso de los productos conectados a una batería PELLENC, los recambios sustituidos en el marco de la garantía del producto después del duodécimo mes de uso tienen una garantía de un (1) año.

- 10.2.2.3. EXCLUSIÓN DE GARANTÍA

Quedan excluidos los productos usados de forma anómala, utilizados en condiciones o con fines diferentes de aquellos para los que fueron fabricados, sobre todo cuando no se cumplen las condiciones prescritas en el presente manual de uso.

La garantía tampoco se aplica en caso de impacto, caída, negligencia, fallo de vigilancia o mantenimiento ni en caso de transformación del producto. También quedan excluidos de la garantía los productos que hayan sido modificados, transformados o modificados por el cliente usuario.

Las piezas de desgaste y/o los consumibles no pueden ser objeto de la garantía.

10.2.3. APLICACIÓN DE LA GARANTÍA COMERCIAL

- 10.2.3.1. PUESTA EN SERVICIO DEL PRODUCTO Y DECLARACIÓN DE PUESTA EN SERVICIO

Como mucho, ocho días después de la devolución al cliente usuario, el DISTRIBUIDOR se compromete a completar el formulario digital de declaración de puesta en servicio para activarla en la web www.pellenc.com, apartado «Extranet», menú de garantías y formación «Garanties et formation», con el identificador que le haya facilitado antes PELLENC.

En caso de no hacerlo, la declaración de puesta en servicio no será efectiva, lo que impedirá la aplicación de la garantía comercial de PELLENC. En ese caso, el DISTRIBUIDOR deberá asumir por sí solo el coste financiero y no podrá repercutir el coste de su intervención en garantía para el cliente usuario.

El DISTRIBUIDOR se compromete también a cumplimentar la tarjeta de garantía o el certificado de garantía y puesta en servicio para los autopropulsados que se entrega con el producto, después de que los haya firmado el cliente usuario, indicando la fecha.

10.3. SERVICIO POSVENTA DE PAGO

10.3.1. GENERALIDADES

Son objeto de servicio de pago, incluso durante el periodo de garantía legal y comercial, los fallos, averías y roturas derivados de una mala utilización, negligencia o mal mantenimiento por parte del cliente usuario, así como los fallos

derivados de un desgaste normal del producto. También forman parte de las prestaciones derivadas del servicio posventa las reparaciones fuera de la garantía legal y comercial, como el mantenimiento, las calibraciones, los diagnósticos de todo tipo y las limpiezas, sin que esta lista sea exhaustiva.

10.3.2. PIEZAS DE DESGASTE Y CONSUMIBLES

Las piezas de desgaste y los consumibles también son responsabilidad del servicio posventa.

10.3.3. PIEZAS DE RECAMBIO

El servicio posventa de pago también incluye los recambios originales de PELLENC, sin la mano de obra y fuera del periodo de garantía legal o comercial.

El servicio posventa de pago también incluye los recambios originales de PELLENC, sin la mano de obra y fuera del periodo de garantía legal o comercial.

11. DECLARACIÓN «CE» DE CONFORMIDAD: RASION 2

FABRICANTE	PELENC
DIRECCIÓN	Quartier Notre-Dame - 84120 Pertuis (France)
PERSONA AUTORIZADA PARA CONFECCIONAR EL EXPEDIENTE TÉCNICO	PELENC
DIRECCIÓN	Quartier Notre-Dame - 84120 Pertuis (France)

Por la presente declaramos que la máquina designada a continuación:

DENOMINACIÓN GENÉRICA	Cortacésped	
FUNCIÓN	Cortacésped con tracción alimentado con batería destinado al mantenimiento de parques y jardines	
NOMBRE COMERCIAL	RASION 2	
TIPO	RASION 2	
MODELO	EASY	SMART
N.º DE SERIE	59U00001 - 59U49999 59V00001 - 59V49999 59W00001 - 59W49999	

Cumpla con las disposiciones pertinentes de la Directiva (2006/42/CE) relativa a las máquinas.

Cumple las disposiciones de las siguientes directivas europeas:

- 2014/30/UE Directiva CEM
- 2011/65/UE Directiva RoHS
- 1907/2006 Reglamento REACH
- 2012/19/UE Directiva RAEE
- Directiva 2000/14/CE sobre emisiones sonoras en el entorno

Se han utilizado total o parcialmente las siguientes normas armonizadas europeas:

- EN 60335-1: 2012
- EN 60335-2-77: 2010
- EN 55014-1: 2006 + A1: 2009 + A2: 2011
- EN 55014-2: 1997 + A1: 2001 + A2: 2008

Niveles sonoros máximo:

Símbolo	Valor	Unidad	Referencia	Comentario
LWAm		dB(A)		Nivel de potencia acústica medido
LWAg		dB(A)		Nivel de potencia acústica garantizado

La medida del nivel de potencia acústica medido y del nivel de potencia acústica garantizado se hizo según un procedimiento conforme con la directiva 2000/14/CE anexo V.

ELABORADO EN PERTUIS, EL 27/08/2020
JEAN-MARC GIALIS
DIRECTOR GENERAL



PELLENC

   www.pellenc.com

PELLENC
Quartier Notre Dame - 84120 Pertuis (France)

