

Vertaling van de
oorspronkelijke
gebruiksaanwijzing

GEBRUIKERSHANDLEIDING

Power Converter 1000

**CONVERTOR VOOR ACCU PELENC 230 V
AC / 50 Hz of 60 Hz PURE SINUS
1000 W**



73_14_001A

**LEES DE GEBRUIKERSHANDLEIDING AANDACHTIG DOOR ALVORENS HET APPARAAT TE
GEBRUIKEN**



73_87802_F - 09/2017

Inhoudsopgave

INLEIDING	4
BELANGRIJKE VEILIGHEIDSINSTRUCTIES	4
<i>ALGEMENE VEILIGHEIDSWAARSCHUWINGEN VOOR HET INSTRUMENT</i>	5
VEILIGHEIDSMATREGELEN	6
VEILIGHEIDSPICTOGRAMMEN	6
<i>VEILIGHEIDSMATREGELEN BIJ GEBRUIK VAN DE ACCU'S</i>	6
BESCHRIJVING EN TECHNISCHE GEGEVENS	7
<i>TECHNISCHE GEGEVENS</i>	7
<i>BESCHRIJVING EN TECHNISCHE GEGEVENS</i>	7
VOORBEELD VOOR GEBRUIK VAN DE POWER CONVERTOR	8
OPTIMALISATIE VAN DE LEVENSDUUR VAN DE OMVORMER	10
<i>AANBEVELINGEN VOOR HET GEBRUIK</i>	10
<i>CONTROLELAMPJE EN WAARSCHUWINGSSIGNALLEN</i>	10
GARANTIE EN KLANTENDIENST VAN PELLENC S.A.	11
'UE'-CONFORMITEITSVERKLARING	12

INLEIDING

Beste klant,

We danken u voor de aankoop van de Power Converter 1000 Pellenc. Als u dit gereedschap correct gebruikt en onderhoudt, zal het u jarenlang voldoening schenken.

Met de Power Converter 1000 kan u via een Pellenc-accu alternatieve stroom van 230 V opwekken, gemonofaseerd 50 Hz of 60 hZ pure sinus, vergelijkbaar met de 230 V die u bij u thuis gebruikt.

Met de Power Converter 1000 kan u toestellen en gereedschap 230 V gebruiken via een Pellenc-accu, en dat voor een continu vermogen van 1000 W.



MILIEUBESCHERMING

Uw apparaat bevat vele materialen die kunnen worden hergebruikt of gerecycled. Lever ze in bij uw leverancier of een erkend recyclingcentrum voor hun verdere verwerking.



Kennis nemen van de in uw land geldende reglementering inzake de milieubescherming verbonden met uw activiteit.

BELANGRIJKE VEILIGHEIDSLINSTRUCTIES



BEWAAR DEZE INSTRUCTIES

In deze handleiding vindt u belangrijke informatie en instructies voor de werking van het gereedschap.


Voor gebruik dient u alle instructies en waarschuwingen te lezen die staan vermeld op het gereedschap.

Volg nauwgezet de instructies en de afbeeldingen in dit document.

In deze gebruikershandleiding vindt u waarschuwingen en informatie onder de titels: **OPMERKING**, **WAARSCHUWING** / **LET OP**.

Een **OPMERKING** geeft aanvullende informatie, geeft een nadere verklaring over een punt of legt een werkwijze uitvoerig uit.

Waarschuwingen, **WAARSCHUWING** of **LET OP**, dienen om procedures aan te geven die als zij onachtzaam of onjuist worden uitgevoerd kunnen leiden tot materiële schade of lichamelijk letsel.

De waarschuwing **GARANTIE**  geeft aan dat als bepaalde procedures of aanwijzingen niet worden gevolgd, de schade niet zal worden gedekt door de garantie en dat de reparatie op kosten van de eigenaar gedaan wordt.

Het apparaat kan ook veiligheidsvoorschriften geven die de gebruiker herinneren aan de te volgen veiligheidsprocedures. Zoek deze voorschriften op en lees ze door voordat u het gereedschap gebruikt. Vervang gedeeltelijk onleesbare of beschadigde voorschriften op het apparaat onmiddellijk.

Raadpleeg de rubriek «VEILIGHEIDSSIGNALLEN» voor een schema waarop de plaatsen van de veiligheidssignalen op het gereedschap worden aangegeven.

Geen enkel gedeelte van deze handleiding mag worden veevoudigd zonder de schriftelijke toestemming van de firma PELLENC. Illustraties in deze handleiding worden uitsluitend ter informatie verstrekt en kunnen in geen geval als bindend worden beschouwd. De firma PELLENC behoudt zich het recht voor de kenmerken van zijn producten naar eigen goeddunken op ieder moment te wijzigen of verbeteren zonder voorafgaande kennisgeving aan klanten die reeds in bezit zijn van een soortgelijk model. Deze handleiding maakt volledig deel uit van het gereedschap en moet in geval van verkoop worden meeverkocht.

BELANGRIJKE VEILIGHEIDSINSTRUCTIES



ALGEMENE VEILIGHEIDSWAARSCHUWINGEN VOOR HET INSTRUMENT

WAARSCHUWING Lees alle veiligheidswaarschuwingen en alle instructies.
Bewaar alle waarschuwingen en alle instructies zodat u ze later opnieuw kunt raadplegen.

Dit apparaat is niet voorzien om gebruikt te worden door personen (inclusief kinderen) waarvan de fysieke, sensorische of mentale mentaliteiten beperkt zijn of door personen die niet over ervaring of kennis beschikken, behalve indien ze onder controle staan van of vooraf instructies gekregen hebben van een persoon die instaat voor hun veiligheid.

- De Power Converter 1000 Pellenc is professioneel materiaal en kan uitsluitend worden gebruikt met Pellenc-accu's.
- De firma PELLENC wijst alle aansprakelijkheid af in geval van schade als gevolg van verkeerd gebruik of van gebruik zonder de voorschriften te volgen.
- De firma PELLENC wijst ook alle aansprakelijkheid af in geval van schade veroorzaakt door gebruik van niet-oorspronkelijke onderdelen of accessoires.

VEILIGHEID VAN DE WERKZONE

- 1– Houd de werkzone schoon en zorg voor voldoende verlichting.
- 2– Gebruik het elektrisch gereedschap niet in een explosieve omgeving, bijv. in aanwezigheid van ontvlambare vloeistoffen, gassen of stoffen.
- 3– Tijdens het gebruik kan de temperatuur van het toestel 60° C bereiken. Er mag zich geen enkele ontvlambare stof bevinden op minder dan 1,5 m van het toestel en de accu.
- 4– Zorg ervoor dat het apparaat normaal kan afkoelen.
- 5– De accu niet in de buurt van een warmtebron (> 45 °C) gebruiken of laten liggen.
- 6– De accu niet in de brandende zon laten liggen.
- 7– De accu niet blootstellen aan microgolven en hoge druk.

ELEKTRISCHE VEILIGHEID

- 1– De elektrische uitgangsspanning mag niet verbonden worden met een elektrisch distributienet.
- 2– Nooit de schakelaar of een ander deel van het toestel wijzigen, op welke manier dan ook.
- 3– Stel het gereedschap niet bloot aan regen of vocht.
- 4– Gebruik het snoer niet op een verkeerde manier. Gebruik het snoer nooit om het gereedschap te dragen, te trekken of uit te schakelen. Houd het snoer uit de buurt van warmtebronnen, smeermiddelen, scherpe randen of bewegende onderdelen.
- 5– Indien de inkomende en/of uitgaande snoeren zijn doorgeknipt of beschadigd, breng het volledige toestel naar de bevoegde verdeler waar u het heeft gekocht.
- 6– Geen paperclips, onderdelen, sleutels, spijkers, schroeven of andere kleine metalen voorwerpen in het apparaat plaatsen die een kortsluiting zouden kunnen vormen tussen onderdelen .
- 7– Het apparaat niet in het water onderdompelen.

VEILIGHEID VAN PERSONEN

- 1– Blijf aandachtig, kijk naar wat u doet en gebruik het gereedschap zoals het hoort. Gebruik het gereedschap niet als u moe bent of onder invloed van drugs, alcohol of geneesmiddelen.
- 2– Bij verdachte rook moet u de accu buiten de oplaadruimte of het transportvoertuig plaatsen en zo ver mogelijk van brandbare materialen houden.

BELANGRIJKE VEILIGHEIDSINSTRUCTIES

GEbruik EN ONDERHOUD VAN HET GEREEDSCHAP

- 1- Plaats de accu buiten bereik van kinderen en op een niet-brandbare ondergrond.
- 2- Breekbare behuizing met elektronische kaarten.
- 3- Moet tegen stoten worden beschermd en moet worden vastgezet tijdens transport.
- 4- Het toestel niet gebruiken voor een andere toepassing dan waarvoor het voorzien is.
- 5- Aan het einde van zijn levensduur moet het apparaat binnengebracht worden bij de erkende verdeler waar het apparaat aangekocht werd teneinde gerecycleerd te worden overeenkomstig de afvalreglementering.

ONDERHOUD

- 1- Laat het gereedschap door een bevoegde PELLENC-verdeler onderhouden en gebruik uitsluitend originele reserveonderdelen.

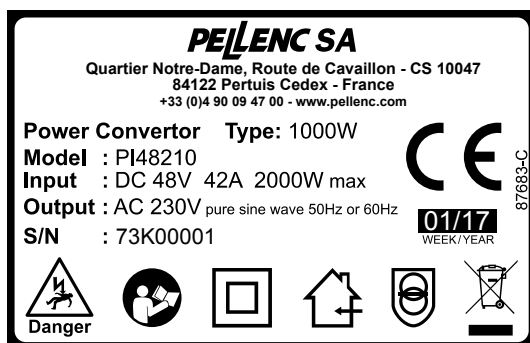
VEILIGHEIDSMATREGELEN




VEILIGHEIDSMATREGELEN BIJ GEBRUIK VAN DE ACCU'S


Zie de gebruiksaanwijzing van de Pellenc-gereedschapsaccu.


VEILIGHEIDSPICTOGRAMMEN




 Dit materieel voldoet aan de CE-normen.

 Risico van elektrische schok Niet openen

 Lees de gebruikershandleiding.

 Materiaal met dubbele elektrische isolatie

 Alleen voor gebruik binnenshuis.

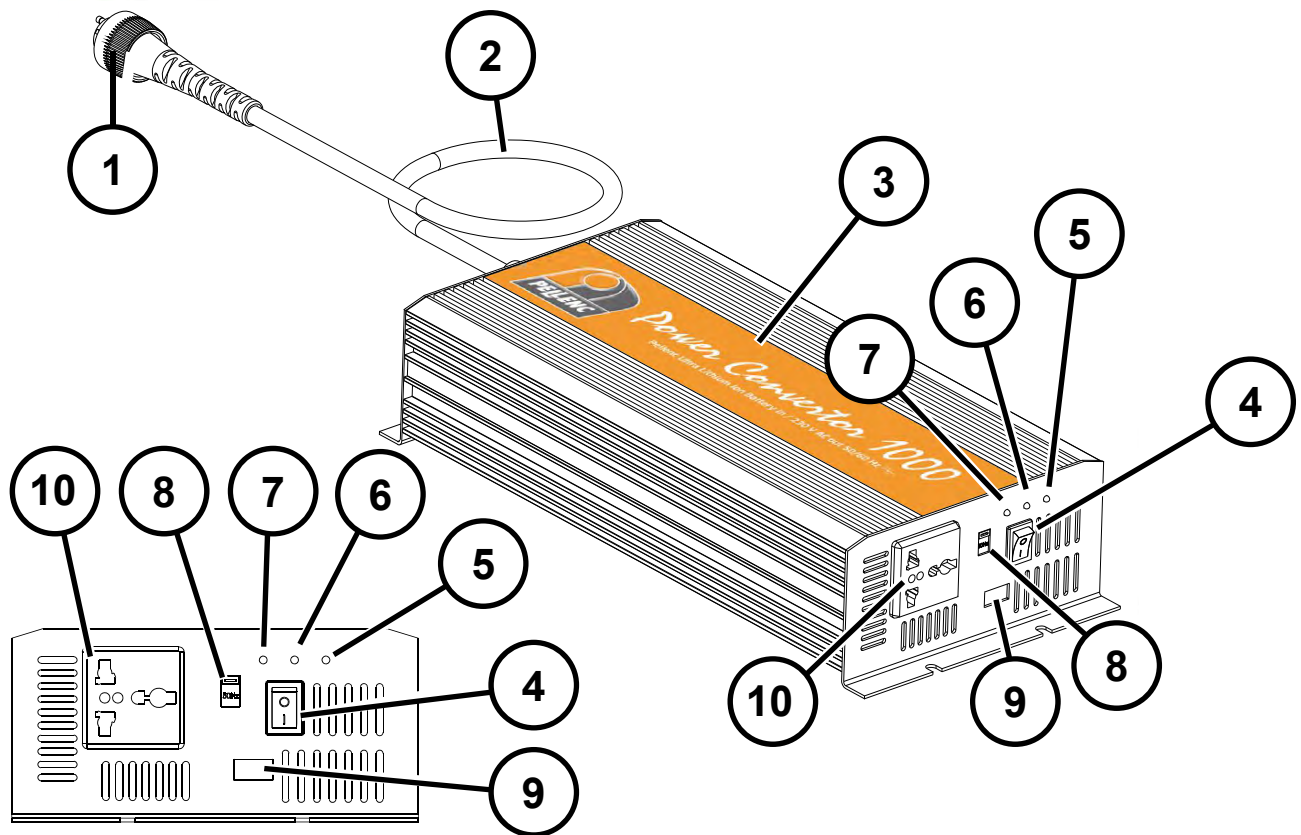
 Materiaal met galvanische isolatie via transformator.

MILIEUBESCHERMING

Uw apparaat bevat vele materialen die kunnen worden hergebruikt of gerecycled. Lever ze in bij uw leverancier of een erkend recyclingcentrum voor hun verdere verwerking.

BESCHRIJVING EN TECHNISCHE GEGEVENS

TECHNISCHE GEGEVENS



73_14_002A

- 1– Aansluitingsfiche accu
- 2– Snoer
- 3– Converter
- 4– Schakelaar AAN/UIT
- 5– Spanningscontrolelampje

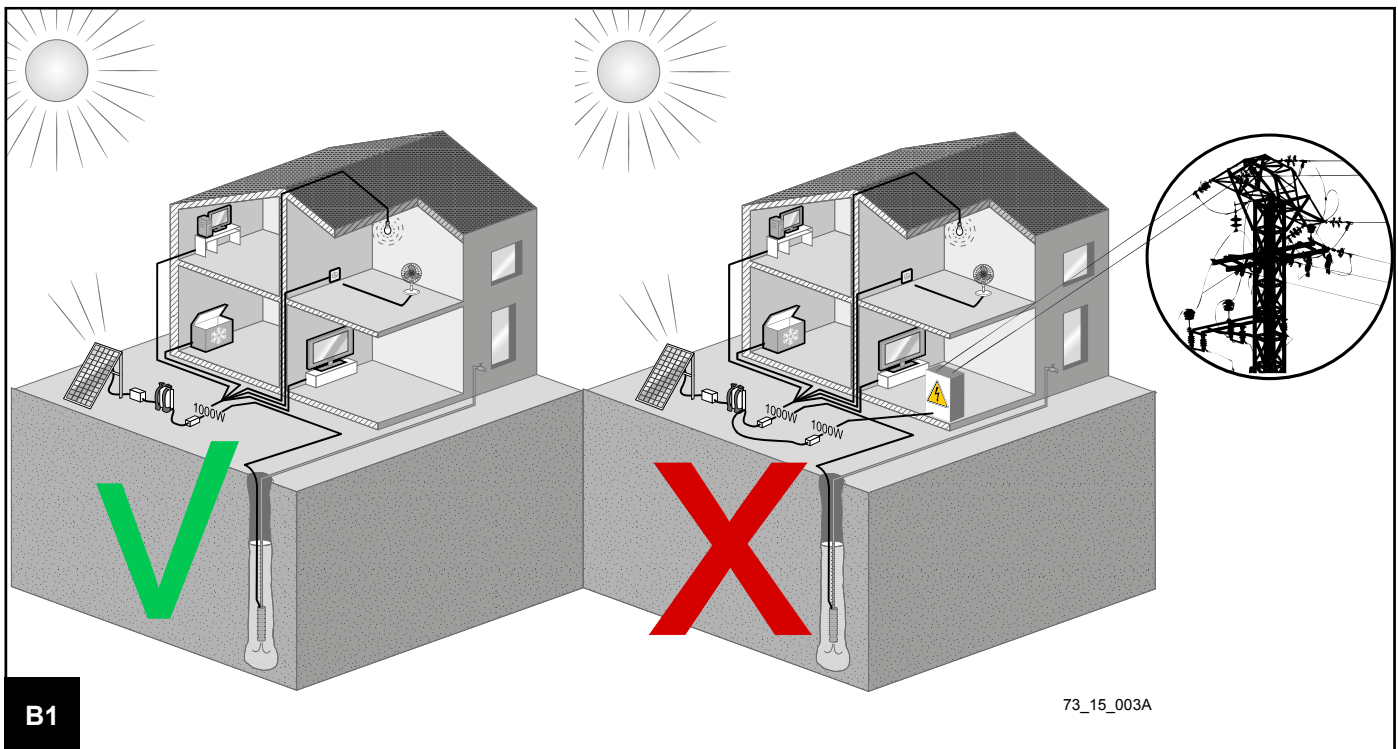
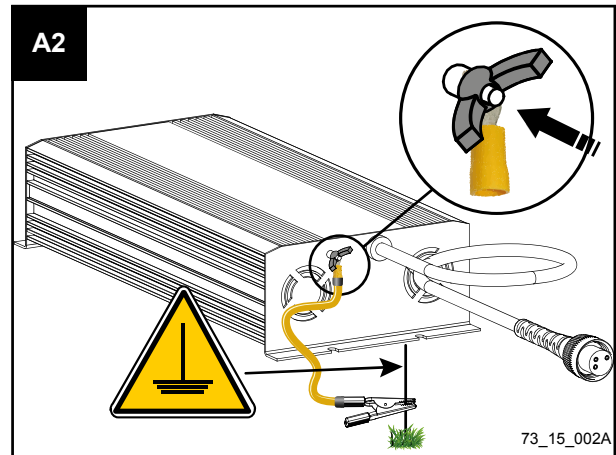
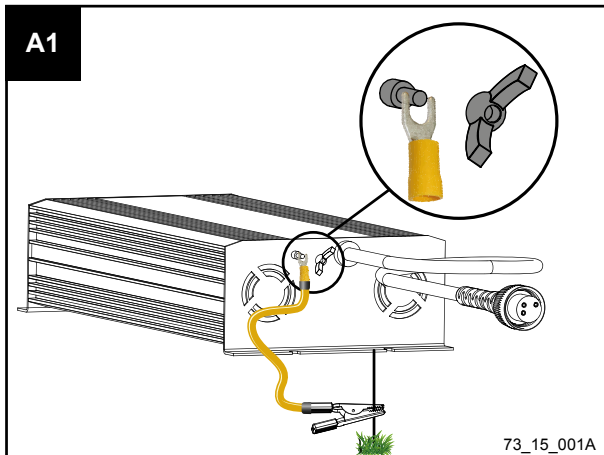
- 6– Controlelampje temperatuur
- 7– Controlelampje beveiliging
- 8– Frequentiekiezer
- 9– Stekker USB
- 10– Stekker 230 V AC

BESCHRIJVING EN TECHNISCHE GEGEVENS

Nominaal vermogen	1000 W
Nominaal piekvermogen	2000 W
Ingangsspanning (accu Pellenc)	36 VDC - 52 VDC
Maximale ingangsstroom	55 A
Uitgangsspanning	230 V AC +/- 5% pure sinus
Uitgangsstroom @ 1000 W	4,5 A
Uitgangsfrequentie	50 Hz / 60 Hz
Gewicht van de eenheid	2,3 kg
Beschermingsgraad	IP20
Compatibiliteit van accu's	Ultra-Lithium accu Poly 5, 700+, 800+, 1100

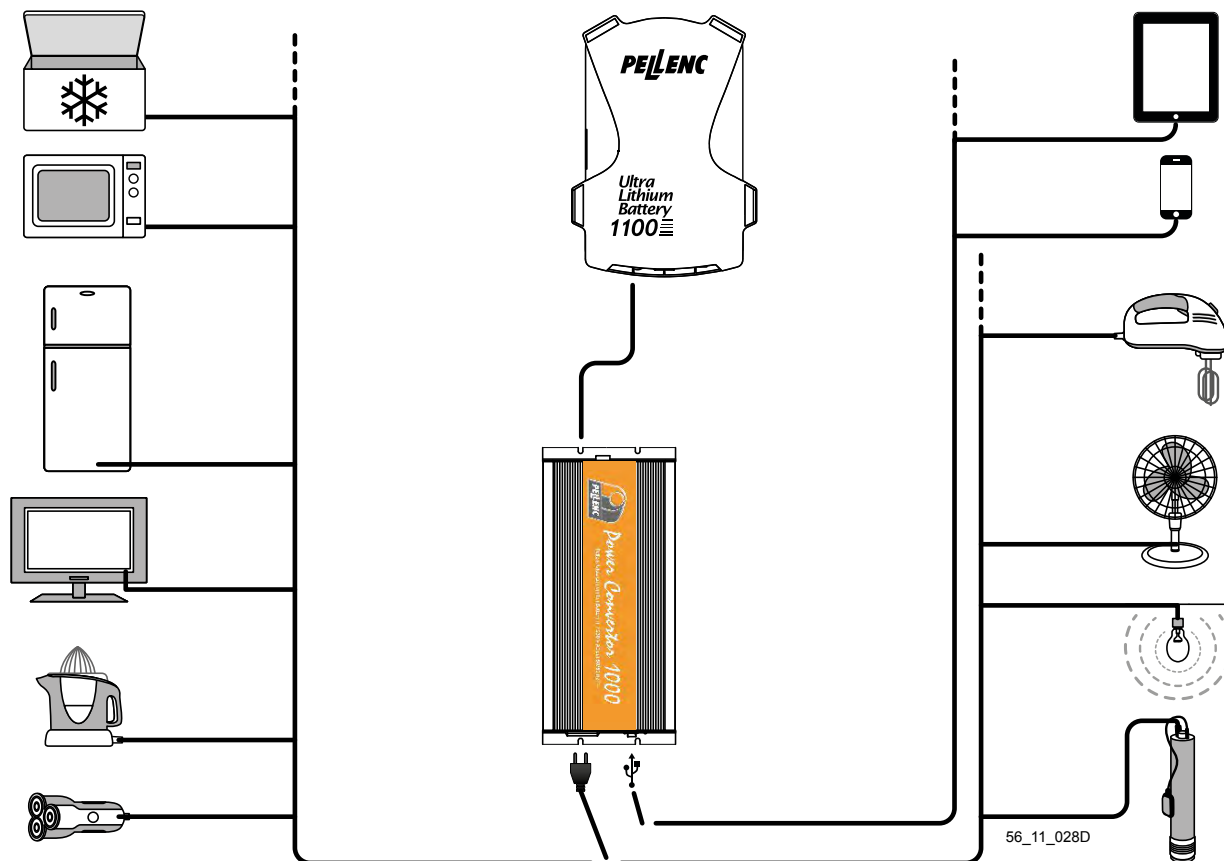
VOORBEELD VOOR GEBRUIK VAN DE POWER CONVERTOR

EEN ENERGIEBRON IN STAAT EEN WONING TE VOEDEN, VOORZIEN VOOR AANSLUITING OP EEN ELEKTRISCH NET.



Dit net mag niet worden aangesloten op een ander elektrisch energiedistributienet.

VOORBEELD VOOR GEBRUIK VAN DE POWER CONVERTOR



De producten die kunnen aangesloten worden, mogen een vermogen van 1000 W niet overschrijden.

OPTIMALISATIE VAN DE LEVENSDUUR VAN DE OMVORMER

AANBEVELINGEN VOOR HET GEBRUIK

Voordat u de Power Converter 1000 gebruikt om een elektrisch toestel aan te sluiten, verzekert u ervan dat dit toestel en de aan de ingang aangesloten PELLENC accu het nodige vermogen kunnen leveren.

CONTROLELAMPJE EN WAARSCHUWINGSSIGNALLEN

Status van de omvormer	Alarmgeluiden	LED indicatie	Oplossing
ON/OFF schakelaar staat aan	geen geluid	groen	230 V AC bij de uitgang van Power Converter 1000.
ON/OFF schakelaar staat UIT	geen geluid	geen licht	Geen 230 V AC bij de uitgang van de Power Converter 1000.
ON/OFF switch staat aan, LED licht niet op. Zoemer is uit	geen geluid	geen signaal	1- Controleer het batterijniveau; als de batterij leeg is, deze opnieuw opladen. 2- Controleer nogmaals of de omvormer op de juiste wijze met de batterij is verbonden. Neem contact op met uw plaatselijke dealer als de omvormer nog steeds niet werkt.
Alarm batterij laag	Bibi~ Bibi~	geen signaal	1- Controleer of de kabel van de batterij naar de converter niet beschadigd is en bevestig deze op de juiste wijze. 2- Controleer het batterijniveau; als de batterij leeg is, deze opnieuw opladen. 3- Apparaat schakelt in en uit. De lage uitgangsspanning kan worden veroorzaakt door overbelasting of kortsluiting bij de ingang. Ontkoppel het apparaat dat aan de omvormer is gekoppeld en controleer of het opnieuw gebeurt.
Alarm lage/hoge spanning	bi~~~		
Temperatuurbeveiliging	bi~	geel	Controleer de ventilator. De koelventilator zal aanvankelijk uit staan, hij is temperatuurgestuurd. Zorg, als de ventilator in bedrijf is, dat het apparaat in een goed geventileerde omgeving staat. Verlaag de belasting om het apparaat af te laten koelen.
Overbelastingsbeveiliging	bibibi~~ bibibi~~	rood	Verminder de belasting. Start het apparaat opnieuw op.

GARANTIE EN KLANTDIENST VAN PELLENC S.A.

I. Wettelijke garantie

A. Garantie tegen Verborgene Gebreken

Onafhankelijk van de contractuele garantie als bepaald bij artikel II, bepaalt artikel 1641 van het Franse burgerlijk wetboek (Code civil) dat "de verkoper verplicht is garantie te geven op verborgen gebreken van het verkochte goed die het ongeschikt maken voor het gebruik waarvoor het is bedoeld, of dat gebruik zodanig verminderen dat de koper het niet zou hebben gekocht of een lagere prijs zou hebben betaald indien hij van deze gebreken op de hoogte zou zijn geweest".

Artikel 1648 van het Franse burgerlijk wetboek: "Rechtsvorderingen gebaseerd op koopvernieuwigende gebreken moeten binnen twee jaar na het ontdekken van het gebrek aanhangig worden gemaakt."

B. Wettelijke conformiteitsgarantie

Artikel L.217-4 van de Franse consumentenwet (Code de la consommation): "De verkoper levert een zaak in overeenstemming met de overeenkomst en is aansprakelijk voor conformiteitsgebreken die op het moment van levering bestaan.

Hij is ook verantwoordelijk voor conformiteitsgebreken veroorzaakt door verpakking, instructies voor de montage of de installatie, als de verkoper hiervoor krachtens het contract verantwoordelijk is of als deze onder zijn verantwoordelijkheid is uitgevoerd."

Artikel L.217-5 van de Franse consumentenwet: "De zaak is conform met de overeenkomst:

1° Als hij geschikt is voor het gebruik dat doorgaans van een dergelijke zaak mag worden verwacht en, indien van toepassing:

- als hij overeenkomt met de beschrijving die door de verkoper wordt gegeven en de eigenschappen bezit die hij aan de koper heeft laten zien in de vorm van een monster of een model;

- als hij de eigenschappen vertoont die een koper legitiem mag verwachten gezien de publieke verklaringen van de verkoper, de fabrikant of zijn vertegenwoordiger, met name in reclames of op de etiketten;

2° Of als het eigenschappen vertoont die in onderlinge overeenstemming door de partijen zijn bepaald of geschikt is voor elk door de koper gewenst bijzonder gebruik dat ter kennis is gebracht aan de verkoper en door laatstgenoemde is geaccepteerd.

Artikel L.217-12 van de consumentenwet: "rechtsvorderingen die voortvloeien uit conformiteitsgebreken verlopen twee jaar vanaf de levering van het goed".

II. Contractuele Garantie van Pellenc

A. Inhoud

1. Algemeen

Naast de wettelijke garanties, profiteren klant-gebruikers van de contractuele garantie op de PELLENC-producten die de omwisseling en vervanging dekt van als onbruikbaar erkende onderdelen, door een fabrieksfout, montagefout of materiaal fout, ongeacht de oorzaak.

De garantie vormt een onlosmakelijk deel van het door PELLENC verkochte product.

2. Onderdelen

De contractuele garantie dekt ook de originele PELLENC-onderdelen, exclusief manuren en met uitzondering van bepaalde onderdelen die met elk product wordt meegeleverd.

B. Duur van de garantie

1. Algemeen

Voor PELLENC-producten geldt vanaf de levering aan de klant-gebruiker de contractuele garantie van een periode van twee (2) jaar voor producten die aangesloten zijn op een PELLENC-accu, en van een periode van een (1) jaar voor de overige PELLENC-producten.

2. Onderdelen

Voor PELLENC-onderdelen die zijn vervangen in het kader van de garantie op het product, geldt vanaf de levering van het PELLENC-product aan de klant-gebruiker de contractuele garantie van een periode van twee (2) jaar voor producten die aangesloten zijn op een PELLENC-accu, en van een periode van een (1) jaar voor de overige PELLENC-producten.

In het geval van producten die op een PELLENC-accu zijn aangesloten, is op de onderdelen die in het kader van de garantie op het product na de 12e gebruiksmaand worden vervangen, een garantie van toepassing van een periode van een (1) jaar.

C. Uitsluiting van garantie

Uitgesloten van de contractuele garantie zijn producten die zijn ingezet voor abnormaal gebruik of producten die in omstandigheden en voor doeleinden zijn gebruikt die afwijken van die, waarvoor ze gemaakt zijn, in het bijzonder bij niet-naleving van de voorwaarden in de gebruiksaanwijzing.

De garantie is ook niet van toepassing in geval van schokken, vallen, onachtzaamheid, gebrek aan toezicht of onderhoud of in geval van verandering van het product. Eveneens zijn van garantie uitgesloten de producten die door de klant-gebruiker zijn aangetast, veranderd of gewijzigd.

Op slijtage- en/of verbruiksonderdelen kan geen garantie van toepassing zijn.

III. Toepassing van de contractuele garantie

1. Inbedrijfstelling van het product en verklaring van ingebruikstelling

Uiterlijk acht dagen na overdracht van het goed aan de klant-gebruiker, moet de DEALER het digitale formulier van melding van ingebruikstelling invullen, zodat deze op de site www.pellenc.com, rubriek "extranet", menu "garanties en opleiding" kan worden geactiveerd met de vooraf door PELLENC verstrekte toegangscodes.

Indien dit niet gebeurt is de melding van ingebruikstelling niet rechtsgeldig en is de contractuele garantie van PELLENC niet van toepassing, met als gevolg dat de DEALER alleen de financiële lasten moet opbrengen, zonder dat hij de kosten van zijn interventie uit hoofde van de garantie aan de klant-gebruiker kan doorberekenen.

De DEALER verbindt zich er tevens toe om de bij het product geleverde garantietaal of het garantie- en ingebruikstellingscertificaat in te vullen voor de machines met eigen aandrijving, nadat hij deze door de klant-gebruiker heeft laten ondertekenen en dateren.

IV. Betaalde service na aankoop

A. Algemeen

Mankementen, storingen of breuk als gevolg van verkeerd gebruik, nalatigheid of slecht onderhoud door de klant-gebruiker, maar ook mankementen als gevolg van normale slijtage van het product, vallen onder service tegen betaling, zelfs tijdens de wettelijke en contractuele garantietermijn. Tot diensten die onder service na aankoop vallen behoren eveneens reparaties die buiten de wettelijke en contractuele garantie vallen, zoals onderhoud, afstelling, alle soorten diagnoses en schoonmaakbeurten. Deze lijst is niet uitputtend.

B. Slijtage- en verbruiksonderdelen

Slijtage- en verbruiksonderdelen vallen eveneens onder service na aankoop.

C. Onderdelen

De service na aankoop dekt ook originele PELLENC-onderdelen, exclusief manuren en buiten de wettelijke of contractuele garantietermijn.

Bij vervanging van originele PELLENC-onderdelen in het kader van service na aankoop is een contractuele garantie van een jaar van toepassing, gerekend vanaf de montagedatum.

'UE'-CONFORMITEITSVERKLARING

FABRIKANT	PELLENC SA
ADRES	QUARTIER NOTRE-DAME ROUTE DE CAVAILLON - CS 10047 84122 PERTUIS CEDEX (FRANKRIJK)
PERSOON GEMACHTIGD OM HET TECHNISCHE DOSSIER OP TE STELLEN	PELLENC SA
ADRES	QUARTIER NOTRE-DAME ROUTE DE CAVAILLON - CS 10047 84122 PERTUIS CEDEX (FRANKRIJK)

HIERBIJ VERKLAREN WIJ DAT HET HIERNA VERMELDE MATERIEEL :

SOORTNAAM	CONVERTOR 230 V AC PURE SINUS 1000 W
FUNCTIE	EEN 220/230 V-VOEDING LEVEREN VANUIT EEN ULIB PELLENC- ACCU
HANDELSNAAM	POWER CONVERTOR
TYPE	1000 W
MODEL	1000
SERIENUMMER	73R00001 - 73R49999 73S00001 - 73S49999 73T00001 - 73T49999

VOLDOET AAN DE VOORSCHRIFTEN VAN DE ANDERE HIERONDER VERMELDE EUROPESE RICHTLIJNEN :

- 2014/30/EU, EMC-Richtlijn
- 2014/35/EU, Laagspanningsrichtlijn
- 2011/65/EU, RoHS-Richtlijn
- 1907/2006, REACH-Verordening
- 2012/19/EU, WEEE-Richtlijn

HIERBIJ WERDEN DE VOLGENDE GEHARMONISEERDE EUROPESE NORMEN GEBRUIKT :

- EN 61000-3-2:2014
- EN 61000-3-3:2013
- EN 61000-6-1:2007
- EN 61000-6-3:2007/A1:2011
- EN 60335-1 :2012+A11 :2014

OPGESTELD IN PERTUIS, OP 02/05/2017

JEAN MARC GIALIS

Plaatsvervangend algemeen directeur



