



Traduzione del
manuale originale

GUIDA DELL'UTILIZZATORE

Power Converter 1000

**INVERTER PER BATTERIA PELENC 230
VAC / 50 Hz o 60 Hz PUR SINUS 1000 W**



73_14_001A

LEGGERE ATTENTAMENTE LA GUIDA DELL'UTILIZZATORE PRIMA DELL'USO



73_87802_F - 09/2017

Sommario

INTRODUZIONE	4
ISTRUZIONI DI SICUREZZA IMPORTANTI	4
<i>AVVERTENZE DI SICUREZZA GENERALI PER L'USO DELL'ATTREZZO</i>	5
MISURE DI SICUREZZA	6
SEGNALI DI SICUREZZA	6
<i>MISURE DI SICUREZZA PER L'USO DELLE BATTERIE</i>	6
DESCRIZIONE E CARATTERISTICHE TECNICHE	7
<i>DESCRIZIONE</i>	7
<i>CARATTERISTICHE TECNICHE</i>	7
ESEMPIO DI UTILIZZO DEL POWER CONVERTOR	8
OTTIMIZZAZIONE DELLA DURATA DEL CONVERTITORE	10
<i>RACCOMANDAZIONI PER UN USO CORRETTO</i>	10
<i>SPIA LUMINOSA E SEGNALI DI ALLERTA</i>	10
GARANZIA E ASSISTENZA POST-VENDITA PELLENC S.A.	11
DICHIARAZIONE "UE" DI CONFORMITÀ	12

INTRODUZIONE

Caro cliente,

Grazie per aver scelto Power Convertor 1000 Pellenc. Se usato e conservato correttamente, questo apparecchio soddisferà pienamente le Sue esigenze per molti anni.

A partire da una batteria Pellenc il Power Convertor 1000 permette di generare corrente alternata 230 V monofase 50 Hz o 60 Hz, pur sinus, equiparabile all'alimentazione elettrica di tipo domestico 230 V di ogni abitazione.

Il Power Convertor 1000 consente l'uso di apparecchiature e strumenti 230 V partendo da una batteria Pellenc e con una potenza continua di 1000 W.



SALVAGUARDIA DELL'AMBIENTE

Questo apparecchio contiene numerosi materiali valorizzabili o riciclabili. Restituitelo al vostro rivenditore oppure presso un centro assistenza autorizzato per uno smaltimento adeguato.



Prendere conoscenza della normativa in vigore nel proprio paese in merito alla salvaguardia ambientale legata all'attività svolta.

ISTRUZIONI DI SICUREZZA IMPORTANTI



CONSERVARE LE PRESENTI ISTRUZIONI

Questo libretto di istruzioni contiene importanti informazioni e le istruzioni d'uso dell'apparecchio.


Prima dell'uso leggere attentamente tutte le istruzioni e le avvertenze riportate sull'apparecchio.

Seguire scrupolosamente le istruzioni e le illustrazioni riportate in questo documento.

Nella presente Guida dell'Utilizzatore, sono riportate avvertenze e informazioni utili con il titolo: **OSSERVAZIONE, AVVERTENZA / ATTENZIONE.**

Un'**OSSERVAZIONE** fornisce informazioni complementari, chiarisce un punto o illustra una tappa da seguire dettagliatamente.

Le **AVVERTENZE** o messaggi di **ATTENZIONE** sono utilizzati per identificare una procedura che, se trascurata o eseguita in modo sbagliato, può comportare danni materiali o gravi infortuni dell'utilizzatore.

L'avvertenza  indica che se le procedure o istruzioni non sono rispettate, i danni non saranno coperti dalla garanzia e le spese di riparazione saranno a carico del proprietario.

Sull'attrezzo, i segnali di sicurezza ricordano anche le istruzioni da adottare in merito alla sicurezza. Localizzare e leggere questi segnali prima di utilizzare l'attrezzo. Sostituire immediatamente qualsiasi segnale parzialmente illeggibile o danneggiato.

Consultare la rubrica «SEGNALI DI SICUREZZA» per lo schema di posizionamento dei segnali di sicurezza riportati sull'attrezzo.

Nessuna parte di questo manuale può essere riprodotta senza l'autorizzazione scritta della società PELLENC. Le illustrazioni presentate in questo manuale sono fornite a titolo indicativo e non sono in alcun caso contrattuali. La società PELLENC si riserva il diritto di modificare o migliorare i suoi prodotti come riterrà necessario, senza doverlo comunicare ai suoi clienti, già in possesso di un modello analogo. Il presente manuale fa parte integrante dell'attrezzo e deve accompagnarne in caso di cessione.

ISTRUZIONI DI SICUREZZA IMPORTANTI



AVVERTENZE DI SICUREZZA GENERALI PER L'USO DELL'ATTREZZO

AVVERTENZA Leggere tutte le avvertenze di sicurezza e tutte le istruzioni. Conservare tutte le avvertenze e tutte le istruzioni per poterle consultare in un secondo momento.

Quest'apparecchio non è destinato ad essere utilizzato da persone, (bambini compresi) con ridotte capacità fisiche, sensoriali o mentali, o da persone prive di esperienza o conoscenza, salvo se hanno potuto usufruire, attraverso una persona responsabile della loro sicurezza, di una sorveglianza o di istruzioni preliminari.

- Il Power Converter 1000 Pellenc è uno strumento professionale il cui uso è riservato esclusivamente alle batterie Pellenc.
- La società PELLENC declina ogni responsabilità in caso di danni provocati in seguito ad un uso improprio e diverso da quello previsto.
- La società PELLENC declina inoltre ogni responsabilità in caso di danni generati dall'uso di pezzi o accessori non originali.

SICUREZZA DELLA ZONA DI LAVORO

- 1– Mantenere la zona di lavoro pulita e ben illuminata.
- 2– Non utilizzare gli apparecchi elettrici in atmosfera esplosiva, per esempio in presenza di liquidi infiammabili, di gas o di polveri.
- 3– Quando l'apparecchio è in funzione può raggiungere i 60°C. Tenere l'apparecchio e la batteria lontano (almeno 1.5 metri) da qualsiasi sostanza infiammabile.
- 4– Non impedirne il raffreddamento.
- 5– Non usare o lasciare la batteria vicino a fonti di calore (> 45 °C).
- 6– Non lasciare la batteria esposta ai raggi del sole.
- 7– Non esporre l'apparecchio ai raggi microonde o all'alta pressione.

SICUREZZA ELETTRICA

- 1– La tensione elettrica in uscita non deve essere collegata ad alcuna rete di distribuzione elettrica.
- 2– Non modificare mai, in alcun modo, il connettore né qualsiasi altra parte dell'apparecchio.
- 3– Non esporre l'apparecchio alla pioggia né all'umidità.
- 4– Non maltrattare il cavo. Non usare mai il cavo per trasportare, tirare o scollegare l'apparecchio. Mantenere il cavo lontano da fonti di calore, da lubrificanti, da spigoli o da parti in movimento.
- 5– Se i cavi d'entrata e/o di uscita sono tagliati o danneggiati, riportare l'apparecchio completo al distributore autorizzato presso il quale è stato acquistato.
- 6– Non introdurre nell'apparecchio oggetti metallici come graffette, monete, chiavi, chiodi, viti o altri piccoli oggetti metallici che potrebbero creare un cortocircuito tra i componenti.
- 7– Non immergere l'apparecchio nell'acqua.

SICUREZZA DELLE PERSONE

- 1– Rimanere vigili, controllare ciò che si sta facendo e dimostrare buon senso nell'uso dell'apparecchio. Non utilizzare l'apparecchio quando si è stanchi o sotto l'influenza di stupefacenti, alcolici o medicinali.
- 2– In caso di fumo sospetto, porre la batteria all'esterno del locale di caricamento o del veicolo, il più lontano possibile da qualsiasi materia combustibile.

ISTRUZIONI DI SICUREZZA IMPORTANTI

UTILIZZO E MANUTENZIONE DELL'APPARECCHIO

- 1- Tenere la batteria fuori dalla portata dei bambini e su un supporto non combustibile.
- 2- Custodia fragile contenente dispositivi elettronici.
- 3- Durante il trasporto l'apparecchio non deve subire urti, deve essere spento e deve venir sistemato e fissato.
- 4- Non utilizzare l'apparecchio per funzioni diverse da quella originariamente prevista.
- 5- Alla fine del suo ciclo di vita, l'apparecchio deve essere riportato al distributore autorizzato presso il quale è stato acquistato per essere riciclato conformemente alla normativa sui rifiuti.

CURA E MANUTENZIONE

- 1- Per la manutenzione rivolgersi ad un distributore autorizzato PELLENC che utilizza solo pezzi di ricambio identici.

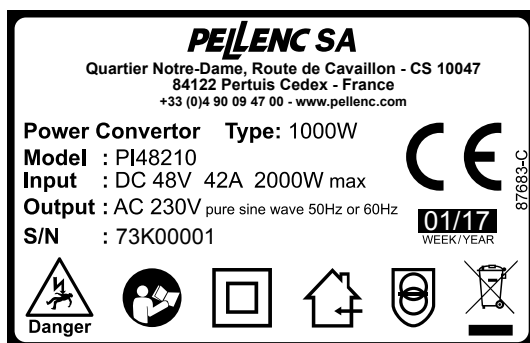
MISURE DI SICUREZZA





MISURE DI SICUREZZA PER L'USO DELLE BATTERIE


Per maggiori informazioni consultare il foglio illustrativo della batteria Pellenc.

SEGNALI DI SICUREZZA





 Apparecchio conforme alle norme CE.

 **Danger** Rischio di scosse elettriche. Non aprire.

 Leggere attentamente il manuale d'uso.

 Materiale a doppia isolamento elettrica

 Solo per uso interno.

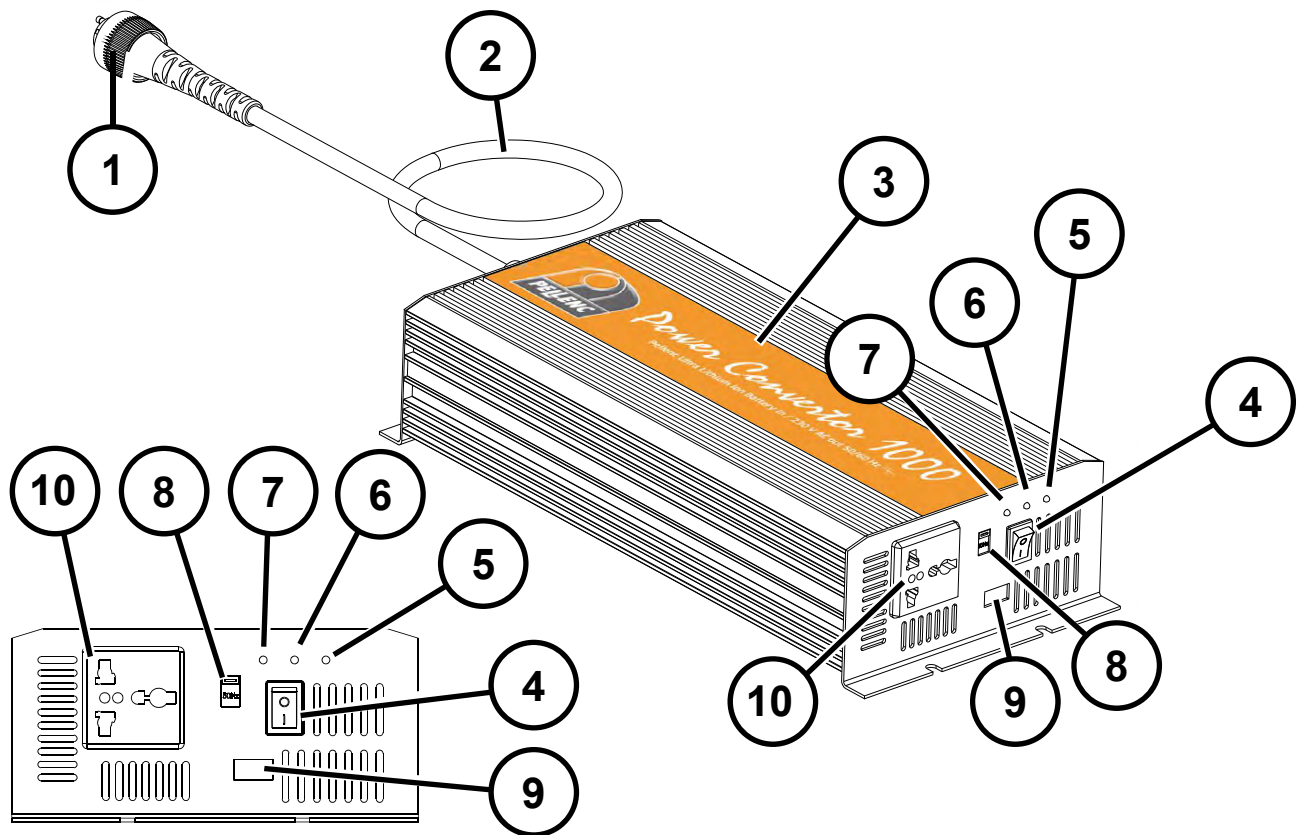
 Materiale a isolamento galvanica da trasformatore.

SALVAGUARDIA DELL'AMBIENTE

Questo apparecchio contiene numerosi materiali valorizzabili o riciclabili. Restituitelo al vostro rivenditore oppure presso un centro assistenza autorizzato per uno smaltimento adeguato.

DESCRIZIONE E CARATTERISTICHE TECNICHE

DESCRIZIONE



73_14_002A

- 1– Scheda connettore batteria
- 2– Cavo
- 3– Inverter
- 4– Interruttore ON/OFF
- 5– Spia di messa sotto tensione

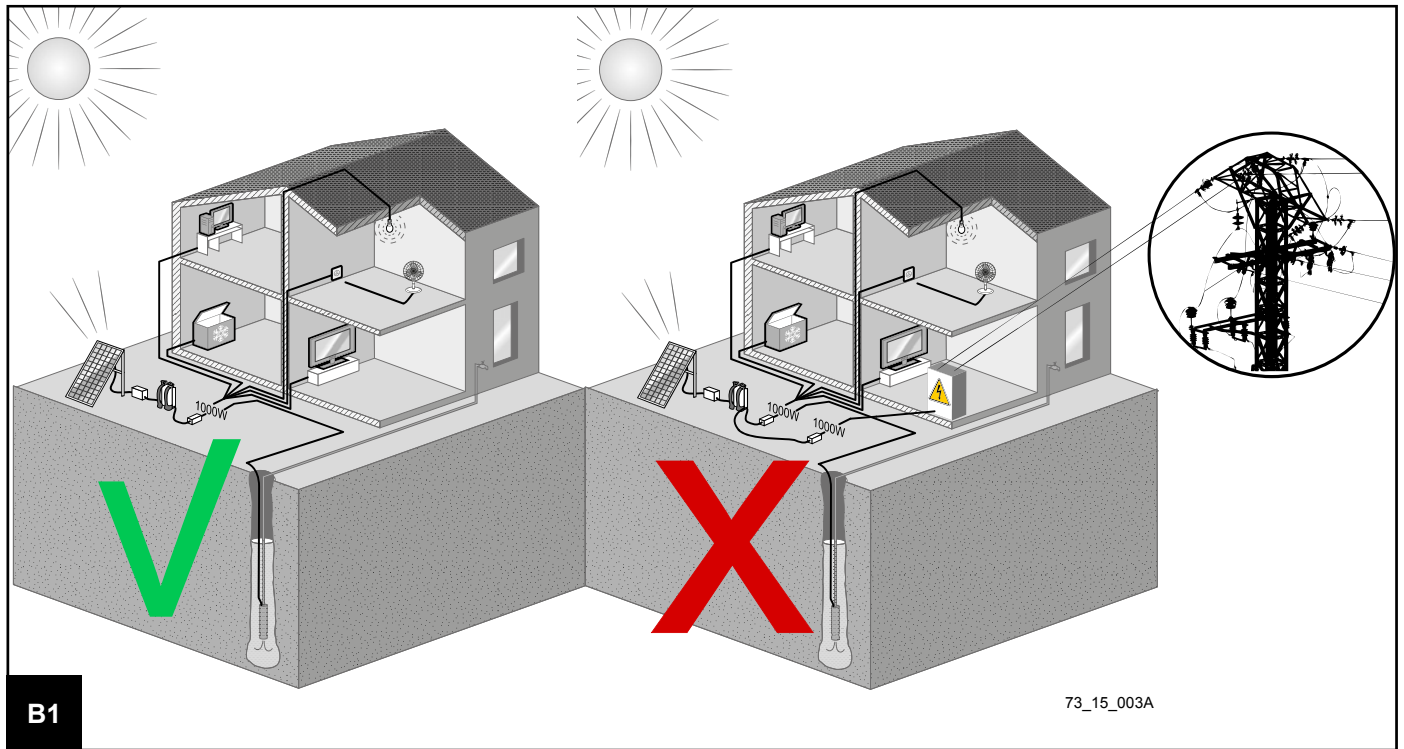
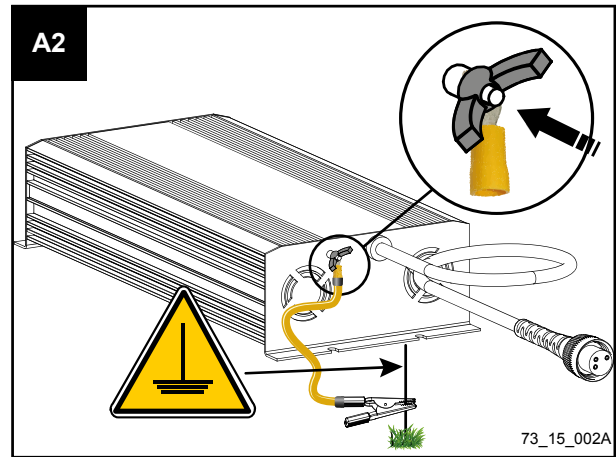
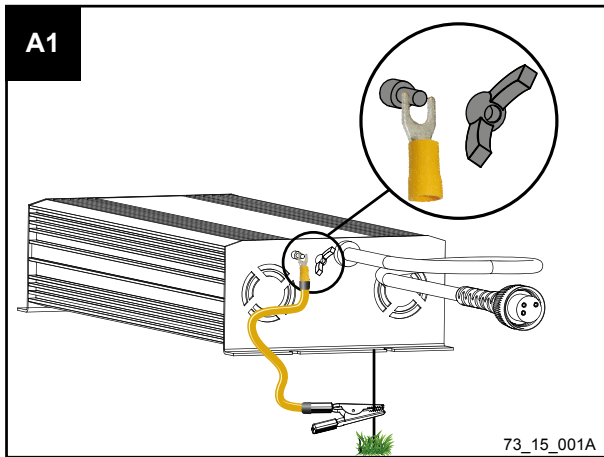
- 6– Spia di temperatura
- 7– Spia di sicurezza
- 8– Selettore di frequenza
- 9– Presa USB
- 10– Presa 230 VAC

CARATTERISTICHE TECNICHE

Potenza nominale	1000 W
Potenza massima di punta	2000 W
Tensione di entrata (batteria Pellenc)	36 VDC - 52 VDC
Corrente massima di entrata	55 A
Tensione di uscita	230 VAC +/- 5 % pur sinus
Corrente di uscita @ 1000 W	4,5 A
Frequenza di uscita	50 Hz / 60 Hz
Peso totale	2,3 kg
Indice di protezione	IP20
Compatibilità batterie	Ultra-Lithium battery Poly 5, 700+, 800+, 1100

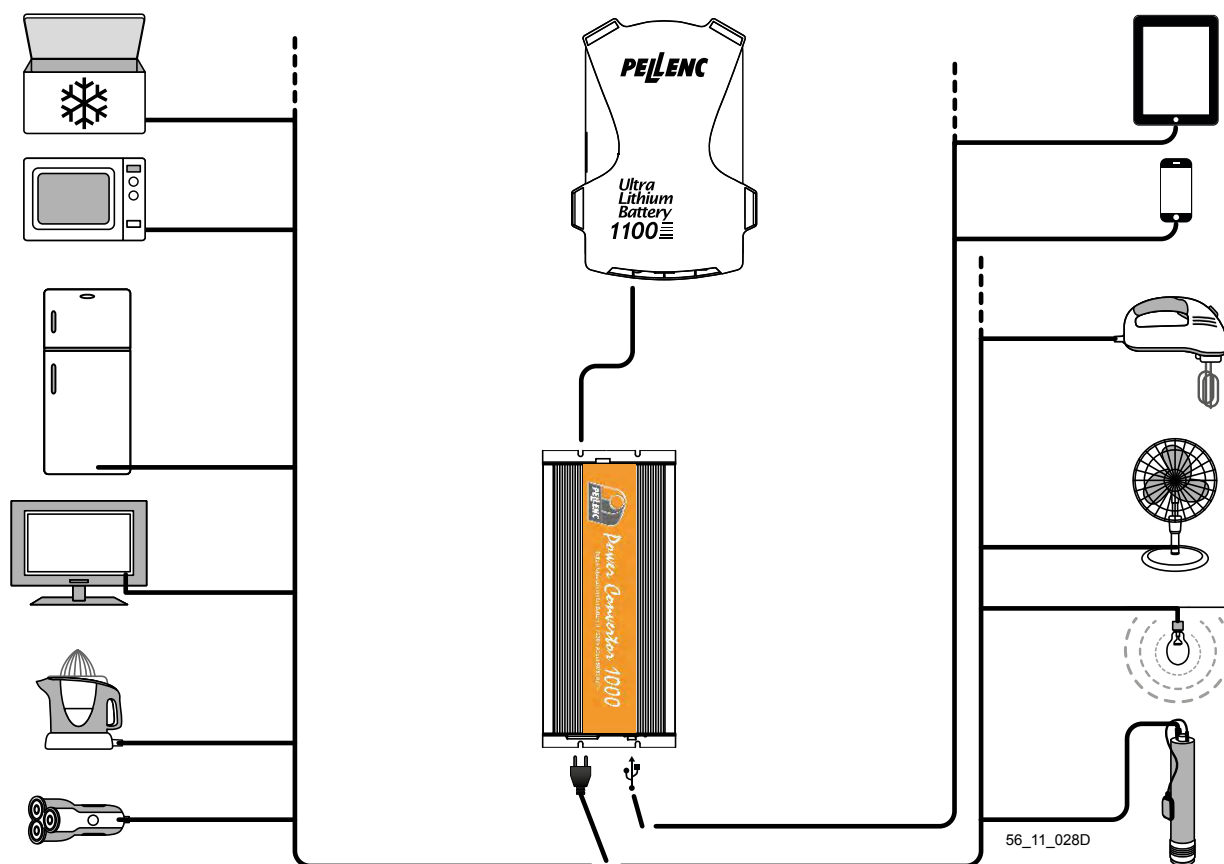
ESEMPIO DI UTILIZZO DEL POWER CONVERTOR

UNA FONTE DI ENERGIA CAPACE DI ALIMENTARE UN'ABITAZIONE SPROVVISTA DI COLLEGAMENTO ALLA RETE ELETTRICA



Tale rete non può essere allacciata a un'altra rete di distribuzione di energia elettrica.

ESEMPIO DI UTILIZZO DEL POWER CONVERTOR



I prodotti che possono essere connessi non devono superare i 1000 W di potenza.

OTTIMIZZAZIONE DELLA DURATA DEL CONVERTITORE

RACCOMANDAZIONI PER UN USO CORRETTO

Prima di utilizzare il Power Converter 1000 per alimentare un'apparecchiatura elettrica, assicurarsi che quest'ultima e la batteria PELLENC connessa in entrata possano garantire la potenza necessaria.

SPIA LUMINOSA E SEGNALI DI ALLERTA

Stato inverter	Allarme sonoro	Indicazione del LED	Soluzione
L'interruttore ON/OFF è su ON	nessun allarme	verde	230 V CA all'uscita del convertitore di potenza 1000.
L'interruttore ON/OFF è su OFF	nessun allarme	nessuna luce	Assenza di 230 V CA all'uscita del convertitore di potenza 1000.
L'interruttore ON/OFF è su ON, il LED non si accende. Il segnalatore acustico è spento	nessun allarme	nessun segnale	1- Controllare il livello di carica della batteria; se la batteria è scarica, caricarla. 2- Controllare nuovamente se l'inverter è collegato correttamente alla batteria. Se l'inverter non funziona ancora, contattare il proprio rivenditore locale.
Allarme batteria scarica	Bibi~ Bibi~	nessun segnale	1- Controllare se il cavo dalla batteria all'inverter non è danneggiato e se è serrato correttamente. 2- Controllare il livello di carica della batteria; se la batteria è scarica, caricarla. 3- Il dispositivo si accende e si spegne. La bassa tensione d'uscita può essere causata da un sovraccarico o da un cortocircuito all'uscita. Scollegare il dispositivo collegato all'inverter e controllare se il fenomeno si verifica nuovamente.
Allarme tensione bassa/alta	bi~~~		
Protezione da sovratemperatura	bi~	giallo	Controllare la ventola. La ventola di raffreddamento sarà spenta inizialmente, si tratta del controllo della temperatura. Se la ventola è in funzione, assicurarsi che l'unità sia posizionata in un ambiente ben ventilato. Ridurre il carico per far raffreddare il dispositivo.
Protezione da sovraccarico	bibibi~~ bibibi~~	rosso	Ridurre il carico. Riavviare il dispositivo.

GARANZIA E ASSISTENZA POST- VENDITA PELLENC S.A.

I. Garanzia legale

A. Garanzia contro i vizi occulti

A prescindere dalla garanzia commerciale prevista dall'articolo II, l'articolo 1641 del Codice Civile francese stabilisce: «Il venditore è tenuto alla garanzia in caso di difetti occulti della cosa venduta che la rendono impropria all'utilizzo al quale essa è destinata, o ne riducono talmente tale utilizzo che l'acquirente non l'avrebbe mai comprata o avrebbe pagato per essa un prezzo inferiore se ne fosse stato a conoscenza».

Articolo 1648 del Codice Civile francese: «L'azione derivante dai vizi redibitori deve essere intentata dall'acquirente entro un termine di due anni a partire dalla scoperta del vizio.»

B. Garanzia legale di conformità

Articolo L.217-4 del Codice del Consumo francese: Il venditore consegna un bene conforme al contratto e risponde dei difetti di conformità presenti al momento della consegna. Risponde altresì dei difetti di conformità derivanti dall'imballaggio, dalle istruzioni di montaggio o dall'installazione se essa è stata messa a suo carico nel contratto oppure se è stata realizzata sotto la sua responsabilità.

Articolo L.217-5 del Codice del Consumo francese: «Il bene è conforme al contratto:

1° Se è adatto all'uso normalmente atteso da un bene simile ed eventualmente:

- se corrisponde alla descrizione data dal venditore e possiede le qualità da questi presentate all'acquirente sotto forma di campione o di modello;

- se presenta le qualità che un acquirente può legittimamente attendersi in base alle dichiarazioni pubbliche fatte dal venditore, dal produttore o da un suo rappresentante, in particolare nella pubblicità o nell'etichettatura;

2° Oppure se presenta le caratteristiche stabilite di comune accordo tra le parti o se è atto a qualsivoglia utilizzo speciale ricercato dall'acquirente, nella misura in cui portato a conoscenza del venditore e da questi accettato.

Articolo L.217-12 del Codice del Consumo francese: «L'azione derivante dal difetto di conformità è soggetta a una prescrizione di due anni a partire dalla consegna del bene.»

II. Garanzia commerciale Pellenc

A. Contenuto

1. Informazioni generali

Oltre alle garanzie legali, i clienti utenti godono della garanzia commerciale sui prodotti PELLENC che copre il cambio e la sostituzione dei pezzi riconosciuti fuori uso, per difetto di lavorazione, per difetto di montaggio o per vizio di materiale, a prescindere dalla causa.

La garanzia è indissociabile dal prodotto venduto da PELLENC.

2. Pezzi di ricambio

La garanzia commerciale copre altresì i pezzi di ricambio originali PELLENC, senza manodopera ad esclusione di alcuni pezzi di ricambio di ciascun prodotto fornito alla consegna.

B. Durata della garanzia

1. Informazioni generali

I prodotti PELLENC sono coperti dalla garanzia commerciale a partire dalla consegna al cliente utente per una durata di due (2) anni in caso di prodotti collegati a una batteria PELLENC e per una durata di un (1) anno per gli altri prodotti PELLENC.

2. Pezzi di ricambio

I pezzi di ricambio PELLENC sostituiti nell'ambito della garanzia del prodotto sono coperti dalla garanzia commerciale a partire dalla consegna del prodotto PELLENC al cliente utente per una durata di due (2) anni in caso di prodotti collegati a una batteria PELLENC e per una durata di un (1) anno per gli altri prodotti PELLENC.

In caso di prodotti collegati a una batteria Pellenc, i pezzi di ricambio sostituiti nell'ambito della garanzia del prodotto dopo il 12° mese d'uso sono garantiti per una durata di un (1) anno.

C. Esclusione di garanzia

Sono esclusi dalla garanzia commerciale i prodotti che sono stati oggetto di uso anomalo o che sono stati impiegati in condizioni e a fini diversi da quelli per i quali sono stati fabbricati, in particolare in caso di mancato rispetto delle condizioni prescritte nel presente manuale d'uso.

La garanzia non si applica nemmeno in caso di urto, caduta, negligenza, mancata sorveglianza o mancata manutenzione o in caso di trasformazione del prodotto. Sono altresì esclusi dalla garanzia i prodotti che sono stati oggetto di alterazione, trasformazione o modifica da parte del cliente utente.

I componenti usurabili e/o i materiali di consumo non possono essere oggetto di garanzia.

III. Applicazione della garanzia commerciale

1. Messa in servizio del prodotto e dichiarazione di messa in servizio

Entro e non oltre otto giorni dalla consegna del bene al cliente utente, il DISTRIBUTORE s'impegna a completare il modulo informatico di dichiarazione di messa in servizio al fine di attivare quest'ultima sul sito www.pellenc.com, sezione «extranet», menu «garanzie e formazione», utilizzando l'identificativo preventivamente fornito da PELLENC.

In mancanza di ciò, la dichiarazione di messa in servizio non sarà efficace, impedendo così qualsiasi applicazione della garanzia commerciale PELLENC, pertanto il DISTRIBUTORE dovrà assicurarne esclusivamente l'onere finanziario senza poter ripercuotere il costo del proprio intervento in virtù della garanzia sul cliente utente.

Il DISTRIBUTORE s'impegna altresì a completare la scheda di garanzia o il certificato di garanzia e messa in servizio per i semoventi fornita/o con il prodotto dopo averla/o fatta/o firmare e datare dal cliente utente.

IV. Assistenza post-vendita a pagamento

A. Informazioni generali

Sono oggetto di assistenza a pagamento, anche durante il periodo di garanzia legale e commerciale, i malfunzionamenti, i guasti e le rotture derivanti da uso scorretto, negligenza o manutenzione scorretta da parte del cliente utente, nonché i malfunzionamenti derivanti dalla normale usura del prodotto. Rientrano altresì tra le prestazioni dell'assistenza post-vendita le riparazioni fuori garanzia legale e commerciale, quali ad esempio, a titolo non esaustivo, la manutenzione, le regolazioni, le diagnosi di qualsiasi tipo e le operazioni di pulizia.

B. Componenti usurabili e materiali di consumo

I componenti usurabili e i materiali di consumo rientrano anch'essi nell'assistenza post-vendita.

C. Pezzi di ricambio

L'assistenza post-vendita a pagamento copre altresì i pezzi di ricambio originali PELLENC senza manodopera e al di fuori del periodo di garanzia legale e commerciale.

In caso di sostituzione di pezzi di ricambio originali PELLENC nell'ambito dell'assistenza post-vendita, questi saranno coperti da una garanzia commerciale di un anno a partire dalla data di montaggio.

DICHIARAZIONE "UE" DI CONFORMITÀ

PRODUTTORE	PELLENC SA
INDIRIZZO	QUARTIER NOTRE-DAME ROUTE DE CAVAILLON - CS 10047 84122 PERTUIS CEDEX (FRANCIA)
PERSONA AUTORIZZATA A COSTITUIRE LA DOCUMENTAZIONE TECNICA	PELLENC SA
INDIRIZZO	QUARTIER NOTRE-DAME ROUTE DE CAVAILLON - CS 10047 84122 PERTUIS CEDEX (FRANCIA)

CON LA PRESENTE, DICHIARIAMO CHE IL MATERIALE DESIGNATO DI SEGUITO :

DENOMINAZIONE GENERICA	INVERTER 230 VAC PUR SINUS 1000 W
FUNZIONE	FORNIRE ALIMENTAZIONE 220/230 V A PARTIRE DA UNA BATTERIA ULiB PELLENC
NOME COMMERCIALE	POWER CONVERTOR
TIPO	1000 W
MODELLO	1000
N° DI SERIE	73R00001 - 73R49999 73S00001 - 73S49999 73T00001 - 73T49999

È CONFORME ALLE DISPOSIZIONI DELLE SEGUENTI DIRETTIVE CE :

- 2014/30/UE Direttiva EMC
- 2014/35/UE Direttiva Bassa Tensione
- 2011/65/UE Direttiva ROHS
- 1907/2006 Regolamento Reach
- 2012/19/UE Direttiva RAEE

SONO STATE UTILIZZATE LE SEGUENTI NORME EUROPEE ARMONIZZATE :

- EN 61000-3-2:2014
- EN 61000-3-3:2013
- EN 61000-6-1:2007
- EN 61000-6-3:2007/A1:2011
- EN 60335-1 :2012+A11 :2014

A PERTUIS, IL 02/05/2017
JEAN MARC GIALIS
Direttore Generale Delegato



