

SISTEMA DI RACCOLTA DI FRUTTI EXPAND R5090

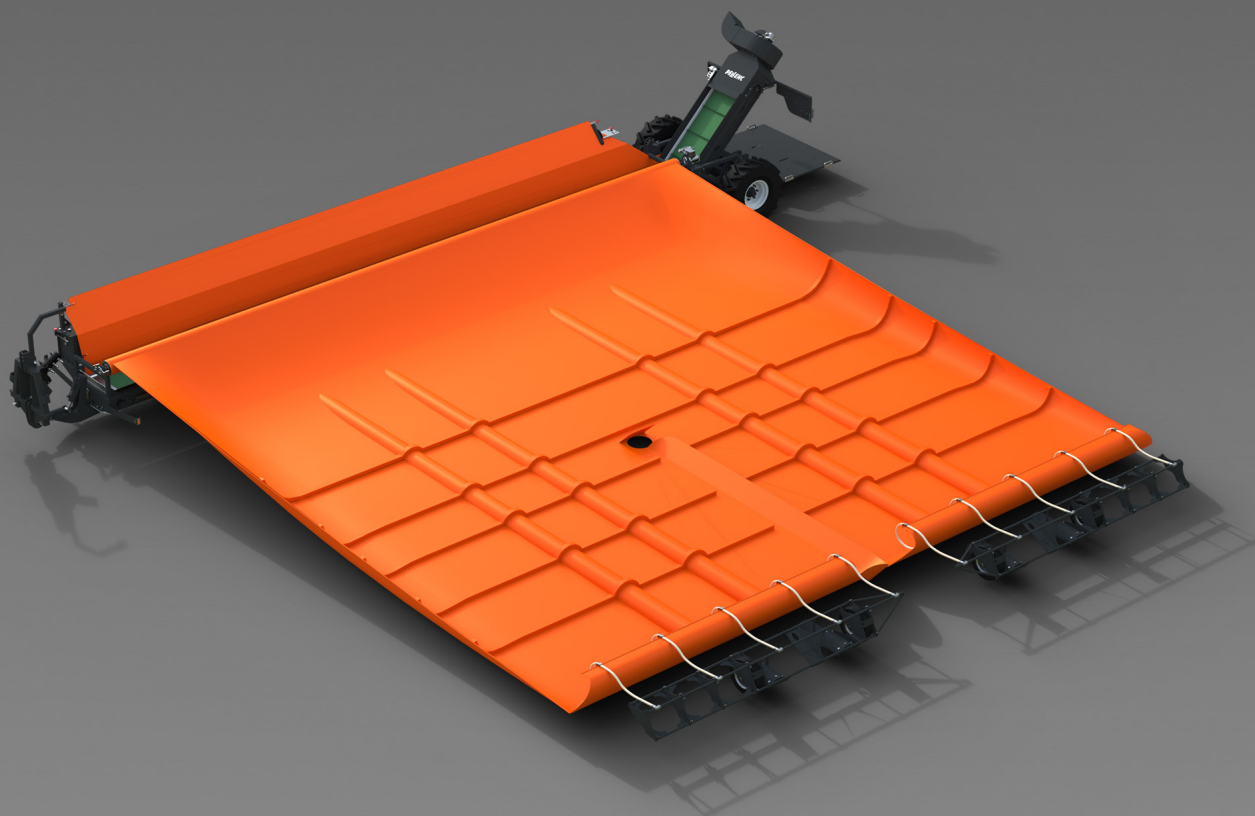
ITA

Traduzione del
manuale originale

MANUALE DI ISTRUZIONI

67_158649_D
05/2021

LEGGERE ATTENTAMENTE PRIMA DELL' USO



PELLENC

Quartier Notre-Dame
84120 Pertuis (FRANCE)
Tél : +33 (0)4 90 09 47 00
Fax : +33 (0)4 90 09 64 09
www.pellenc.com

■ GENERALITÀ

▶ ALL'ATTENZIONE DELL'UTILIZZATORE

▶ LEGGERE ATTENTAMENTE PRIMA DELL'USO

AVVERTENZA

Queste istruzioni d'uso sono state compilate per assistere gli utilizzatori nella manutenzione e l'uso corretto delle loro attrezzature. Contiene tutte le informazioni necessarie al funzionamento, alla regolazione così come alla manutenzione di questa nuova attrezzatura PELENC.

Questo attrezzo è stato progettato e fabbricato per assicurare all'utilizzatore prestazioni massime e agevolazioni operative.

Una manutenzione regolare di questo attrezzo contribuirà al suo buon funzionamento e alla sua longevità.

Solo un personale competente che abbia una specifica formazione per il materiale PELENC può intervenire onde effettuare qualsiasi regolazione o riparazione. I distributori autorizzati dalla PELENC possiedono questa competenza, dispongono dei pezzi originali, di un materiale adatto per effettuare qualsivoglia intervento necessario, nonché un'ampia gamma di servizi.

Prima della messa in funzione dell'apparecchiatura, leggere attentamente questo documento (SICUREZZA cfr. pagina IV), e conservare queste istruzioni a portata di mano per consultazione futura.

Le indicazioni "lato sinistro" e "lato destro" s'intendono per un osservatore normalmente seduto al posto di guida, con la macchina agganciata sul retro del trattore...

MIGLIORAMENTI E MODIFICHE

La società si riserva il diritto di portare o meno, all'occorrenza, tutti i miglioramenti e modifiche che ritiene opportune per l'evoluzione dei suoi prodotti.

PEZZI DI RICAMBIO ED ACCESSORI

La società PELENC declina ogni responsabilità in caso di deterioramento generato con l'uso di pezzi od accessori non originali*.

Per ogni richiesta di informazioni, ordine di pezzi di ricambio o richiesta d'intervento, precisare il tipo ed il numero di serie della macchina riportati sulla targa dati (TARGA COSTRUTTORE cfr. pagina 10).

Le condizioni generali di garanzia di PELENC si trovano alla fine di questo manuale.

* La società PELENC si riserva il diritto di sospendere la garanzia contrattuale qualora l'utilizzatore non sostituisca i pezzi usati con dei pezzi originali PELENC.

Nessuna parte del presente manuale può essere riprodotta senza l'autorizzazione scritta della società PELENC. Le caratteristiche tecniche e le illustrazioni presenti in questo manuale sono fornite a titolo indicativo: in nessun caso avranno valore contrattuale. La società PELENC si riserva il diritto di apportare ai propri prodotti tutte le modifiche o le migliorie ritenute necessarie senza doverle comunicare ai clienti già in possesso di un modello simile. Il presente manuale costituisce parte integrante dell'apparecchio e deve essere ceduto insieme allo stesso.

■ SICUREZZA

► CONDIZIONI GENERALI DI SICUREZZA

Le macchine PELENC sono state sviluppate con la preoccupazione permanente della sicurezza.

È imperativo leggere completamente la presente guida prima di procedere alla messa in funzione o a qualsiasi operazione di manutenzione.

Un gran numero di incidenti risultano dalla mancanza di rispetto delle regole di sicurezza.

Questo capitolo presenta la regole di sicurezza fondamentali da applicare per l'utilizzo o per operazioni di manutenzione della macchina PELENC.

In tutto il documento, degli allarmi rappresentati da pittogrammi informano l'utente dei pericoli che corre quando utilizza la macchina. Sono rappresentati a fianco con i simboli delle condizioni molto importanti.



PERICOLO:

Il pittogramma "PERICOLO" indica una situazione pericolosa imminente che, se non evitata, provoca la morte o lesioni gravi.



ATTENZIONE:

Il pittogramma "ATTENZIONE" indica una situazione potenzialmente pericolosa che, se non evitata, potrebbe provocare lesioni non gravi.



AVVERTIMENTO:

Il pittogramma "AVVERTIMENTO" indica una situazione potenzialmente pericolosa che, se non evitata, provoca la morte o lesioni gravi.

IMPORTANTE:

Le indicazioni contrassegnate dalla dicitura "IMPORTANTE" avvertono l'utente di un rischio potenziale per il prodotto.

NOTA:

Le indicazioni contrassegnate dalla dicitura "NOTA" segnalano le informazioni aggiuntive.

La macchina riporta inoltre una serie di segnali di sicurezza e di aiuto all'utilizzo che ricordano le istruzioni da seguire in materia di sicurezza.

- Individuare e leggere tali segnali prima di utilizzare la macchina.
- Sostituire immediatamente qualsiasi segnale parzialmente illeggibile o danneggiato.
- I nuovi elementi installati sui prodotti durante gli interventi di riparazione devono prevedere i segnali di sicurezza abituali e devono essere apposti sull'elemento oggetto della sostituzione. Contattare il proprio distributore autorizzato per ottenere i segnali di sicurezza sostitutivi.

Consultare la fine del presente capitolo per lo schema di localizzazione dei segnali di sicurezza apposti sulla macchina.

L'UTILIZZO DELLA MACCHINA PELENC E' ESCLUSIVAMENTE RISERVATO AD UN PERSONALE RESPONSABILE E COMPETENTE E CHA ABBAIA PRESO PARTE IN PRECEDENZA AD UNA FORMAZIONE PELENC.

SOMMARIO

GENERALITÀ	III
ALL'ATTENZIONE DELL'UTILIZZATORE	III
LEGGERE ATTENTAMENTE PRIMA DELL' USO	III
SICUREZZA	IV
CONDIZIONI GENERALI DI SICUREZZA	IV

PARTE 1: GENERALITÀ 9

1.1. INFORMAZIONI GENERALI	10
IDENTIFICAZIONE DELLA MACCHINA	10
POSIZIONE DELLE TARGHE	10
TARGA COSTRUTTORE	10
TARGA «CE» / MAROCCO	10

PARTE 2: CARATTERISTICHE TECNICHE 9

2.1. SCHEDE TECNICHE	10
2.2. DESCRIZIONE GENERALE DELLA MACCHINA	12
2.3. DESCRIZIONE DELLA MACCHINA	14
ATTACCO	14
RUOTE STERZANTI	14
COMANDI ELETTRICI	14
TELECAMERA E SCHERMO DI CONTROLLO	15
TELONE DI RACCOLTA	15
GUIDA DEL TELONE	15
CONVOGLIATORE ORIZZONTALE	16
CONVOGLIATORE ELEVATORE E ASPIRATORE	16
SEDE DALLA VASCA DI RACCOLTA	16

PARTE 3: REGOLE GENERALI DI SICUREZZA 17

3.1. SICUREZZA	18
CONDIZIONI GENERALI DI SICUREZZA	18
CONDIZIONI DI SICUREZZA DURANTE LA GUIDA	19
PROTEZIONE DEI LAVORATORI CONTRO I RISCHI DOVUTI ALL'ESPOSIZIONE AL RUMORE ED ALLE VIBRAZIONI DURANTE IL LAVORO	19
CONDIZIONI DI SICUREZZA LEGATE ALLA TECNOLOGIA IMPIEGATA	20
PRECAUZIONI IN CASO DI INTERVENTI SU UNA CONDUTTURA O SU UN FLESSIBILE IDRAULICO	20
3.2. ADESIVI DI SICUREZZA	21
UBICAZIONE DEGLI ADESIVI DI SICUREZZA	21
SIGNIFICATO DEI SEGNALI DI SICUREZZA	22
RICHIAMO DELLE ISTRUZIONI DI SICUREZZA	22
3.3. ARRESTI D'EMERGENZA	23
LOCALIZZAZIONE DEGLI ARRESTI DI EMERGENZA	23

PARTE 4: PROTEZIONE DELL'AMBIENTE 25

4.1. PROTEZIONE DELL'AMBIENTE 26
NORMATIVE 26
PROTEZIONE 26
EVENTUALI INCIDENTI 26
LUBRIFICAZIONE 26
LAVAGGIO 26

PARTE 5: MONTAGGIO E INSTALLAZIONE 27

5.1. ISTRUZIONI GENERALI: PARTE 5 MONTAGGIO E INSTALLAZIONE 28
SICUREZZA DELL'OPERATORE E RISCHIO DI DANNI ALLE APPARECCHIATURE 28
CONTROLLO PRELIMINARE PRIMA DEL MONTAGGIO E DELL'INSTALLAZIONE 28

5.2. PROCEDURA DI MONTAGGIO 29
INSTALLAZIONE DEL CAVO DI ALIMENTAZIONE DELLA MACCHINA 29
PROCEDURA DI AGGANCIAMENTO 30
INSTALLAZIONE DEL QUADRO COMANDI 31
INSTALLAZIONE DEL MONITORE DELLA TELECAMERA 33
COLLEGAMENTO DELLA MACCHINA AL TRATTORE 34
RITIRO DEI CAVALLETTI 34

PARTE 6: MESSA IN FUNZIONE E FUNZIONAMENTO 33

6.1. ISTRUZIONI GENERALI: PARTE 6 MESSA IN FUNZIONE E FUNZIONAMENTO 34
SICUREZZA DELL'OPERATORE E RISCHIO DI DANNI ALLE APPARECCHIATURE 34
CONTROLLI PRELIMINARI 34

6.2. COMANDI ELETTRICI 35
COMANDI DAL JOYSTICK 35
INTERRUTTORE CONVOGLIATORE E ASPIRATORE 36
INTERRUTTORE COMANDO PORTA-PALOX (OPZIONE) 36
INTERRUTTORE DI ATTIVAZIONE DEI FARI (OPZIONE) 36

6.3. USO 37
MESSA IN FUNZIONE 37
CONDIZIONI PER POTERE MANOVRARE IN CAMPO 37
POSIZIONAMENTO RISPETTO AGLI ALBERI 38
SVOLGIMENTO DEL TELONE 38
RACCOLTA 39
RIAVVOLGIMENTO DEL TELONE 39
CERNITA DEL RACCOLTO 40
CAMBIO FILARE 40

PARTE 7: TRASPORTO/SPOSTAMENTO 41

7.1. ISTRUZIONI GENERALI DI SICUREZZA: PARTE 7 TRASPORTO E TRASFERIMENTO 42
CONDIZIONI DI SICUREZZA LEGATE ALLA CIRCOLAZIONE SULLA STRADA 42
MESSA IN CONFORMITÀ SU STRADA 42
CONDIZIONI DI SICUREZZA LEGATI ALLA CIRCOLAZIONE IN CAMPO 42

7.2. PREPARAZIONE DELLA MACCHINA PER LA CIRCOLAZIONE SU STRADA. . . 43

INSTALLAZIONE DEI DISPOSITIVI DI SEGNALAZIONE	43
BLOCCO DEL TIMONE CON UN ASSE MECCANICO	45
RITIRO DEI CAVALLETTI	46
7.3. MODALITÀ AUTOMATICHE DURANTE LA CIRCOLAZIONE	47
MODALITÀ SUPERAMENTO	47
MODALITÀ STRADA	47

PARTE 8: MANUTENZIONE E RIPARAZIONE **49**

8.1. SOSTITUZIONE TELONE	50
SMONTAGGIO TELONE	50
INSTALLAZIONE TELONE	53
FISSAGGIO DEL TELONE ALLO SVOLGITORE DELLA MACCHINA	53
INSTALLAZIONE DEL TELONE SUI BASTONI	56
INSTALLAZIONE DEL SANDOW SUL TELONE	57
8.2. LUBRIFICAZIONE	58

PARTE 9: PULIZIA **59**

9.1. PULIZIA DELLA MACCHINA	60
MANUTENZIONE QUOTIDIANA	60
LAVAGGIO ESTERNO	60

PARTE 10: SMONTAGGIO E DEPOSITO **61**

10.1. MANUTENZIONE FUORI STAGIONE/STOCCAGGIO INVERNALE	62
INFORMAZIONI GENERALI	62
POSIZIONE DI STOCCAGGIO	62

PARTE 11: GARANZIA **63**

11.1. GARANZIA E ASSISTENZA POST-VENDITA PELLENC	64
11.2. DICHIARAZIONE DI CONFORMITÀ «CE» PER LE MACCHINE	65

Pagina lasciata intenzionalmente vuota



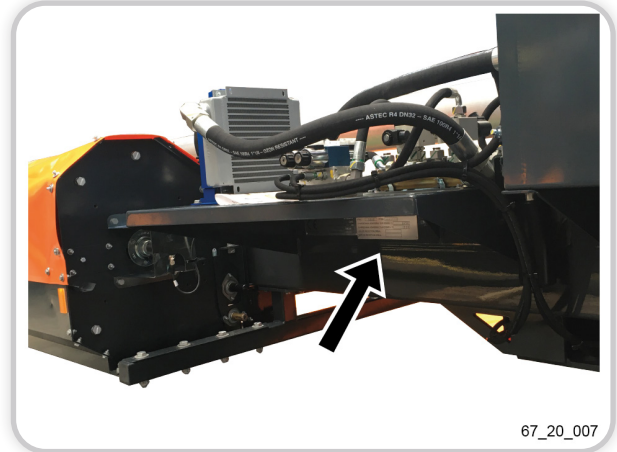
PARTE 1: GENERALITÀ

1.1. INFORMAZIONI GENERALI

IDENTIFICAZIONE DELLA MACCHINA

POSIZIONE DELLE TARGHE

Le targhe costruttore e CE/Marocco indicano il numero di immatricolazione e il tipo di modello. Le targhe si trovano sulla macchina come da illustrazione a lato.



67_20_007

Riportare di seguito i dati indicati sulle targhe della macchina.

TARGA COSTRUTTORE

Dati indicati sulla targa costruttore della macchina.

- Tipo.....
- VIN
- PTT.....
- PTMA.....
- Carico massimo ammissibile sull'assale 1 (anteriore).....
- Carico massimo ammissibile sull'assale 2 (anteriore).....
- Luogo di ricevimento DREAL
- Data di ricevimento DREAL

PELENC		Quartier Notre Dame 84120 Pertuis (FRANCE)	TEL: +33 (0)4 90 09 47 00 FAX: +33 (0)4 90 09 64 09
TYPE:	<input type="text"/>	VIN :	<input type="text"/>
PTAC:	<input type="text"/>	PTRA:	<input type="text"/>
CHARGE MAXI ADMISSIBLE SUR ESSIEU 1:		<input type="text"/>	
CHARGE MAXI ADMISSIBLE SUR ESSIEU 2:		<input type="text"/>	
LIEU DE RECEPTION DREAL :		<input type="text"/>	
DATE DE RECEPTION DREAL :		<input type="text"/>	

39N_19_122

TARGA «CE» / MAROCCO

- Descrizione macchina
- Numero di serie
- Tipo
- Anno di costruzione
- Massa
- Potenza nominale

PELENC		Quartier Notre Dame 84120 Pertuis (FRANCE)	TEL: +33 (0)4 90 09 47 00 FAX: +33 (0)4 90 09 64 09
CE	DESIGNATION MACHINE: <input type="text"/>		
	N° DE SERIE PELENC: <input type="text"/>		
	TYPE: <input type="text"/>		
	ANNEE DE CONSTRUCTION: 20 <input type="text"/>		
	MASSE A VIDE: <input type="text"/> Kg		
MATERIEL BREVETE			PUISSANCE NOMINALE: <input type="text"/> KW

PARTE 2: CARATTERISTICHE TECNICHE

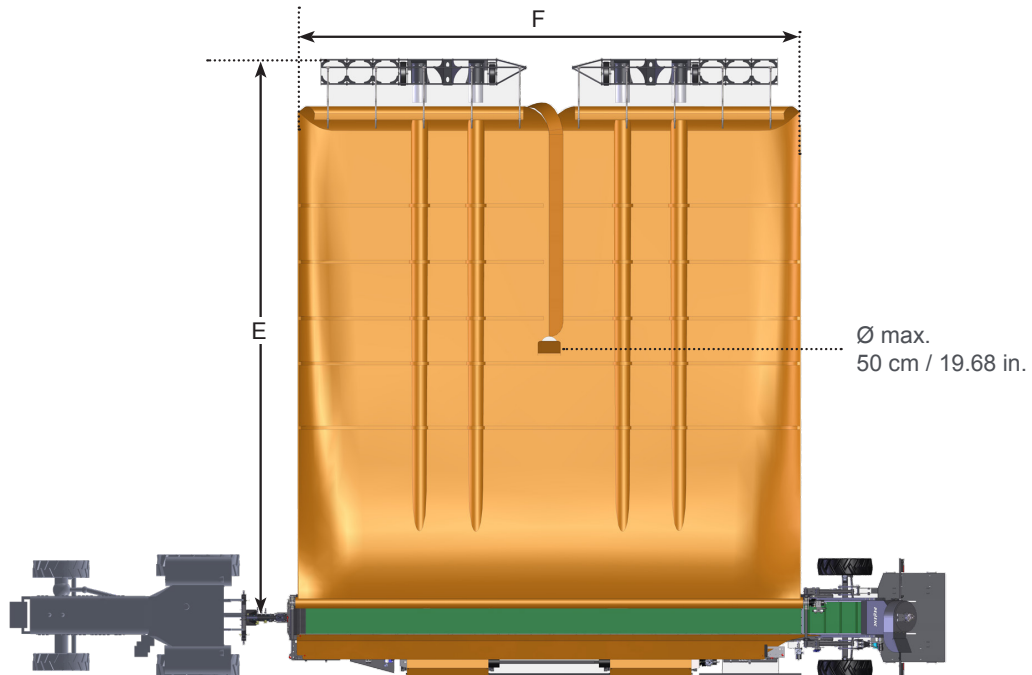
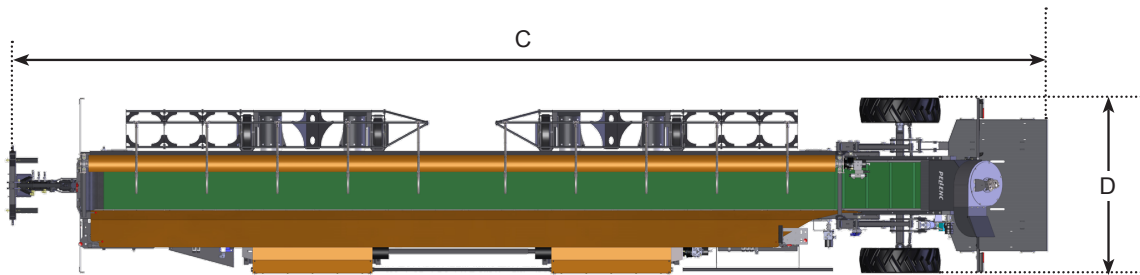
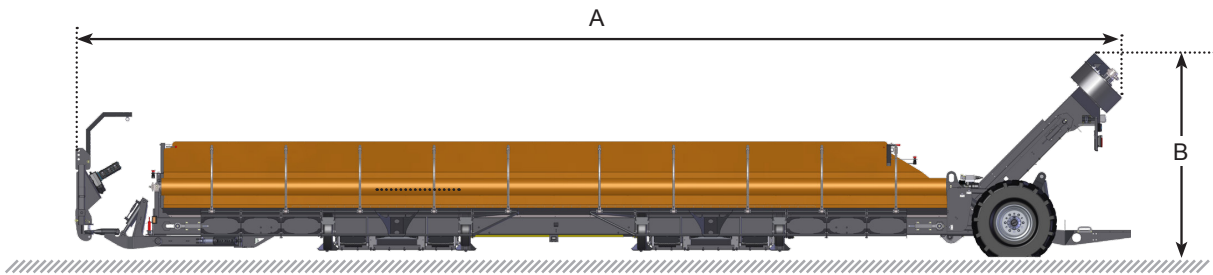
2.1. SCHEDE TECNICHE

PELLENC

EXPAND R5090

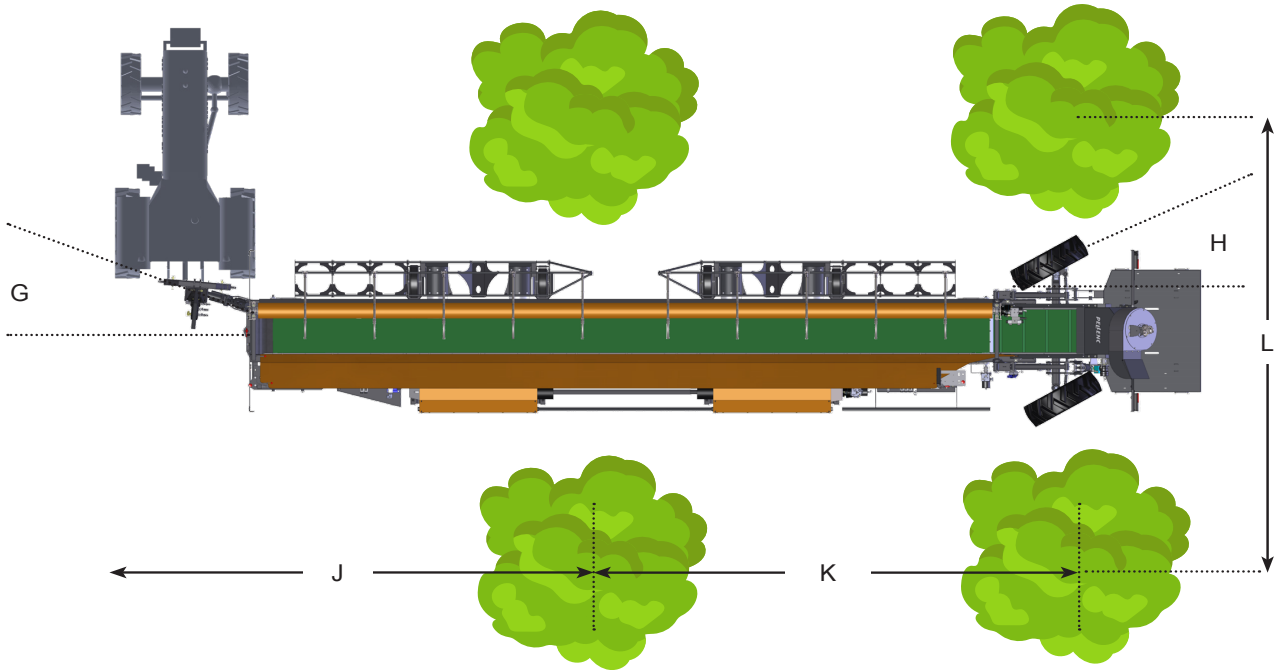
2020

04/11/2020



2.1. SCHEDE TECNICHE

PELLENC **EXPAND R5090** **2020**
04/11/2020



kg	3020	25	10%	>2.75	> 0.5	0 → 0.55
lbs	6657.96	15.5	10%	>108.27	< 19.68	0 → 21.65
		km/h		m	m	m
		mph		in.	in.	in.

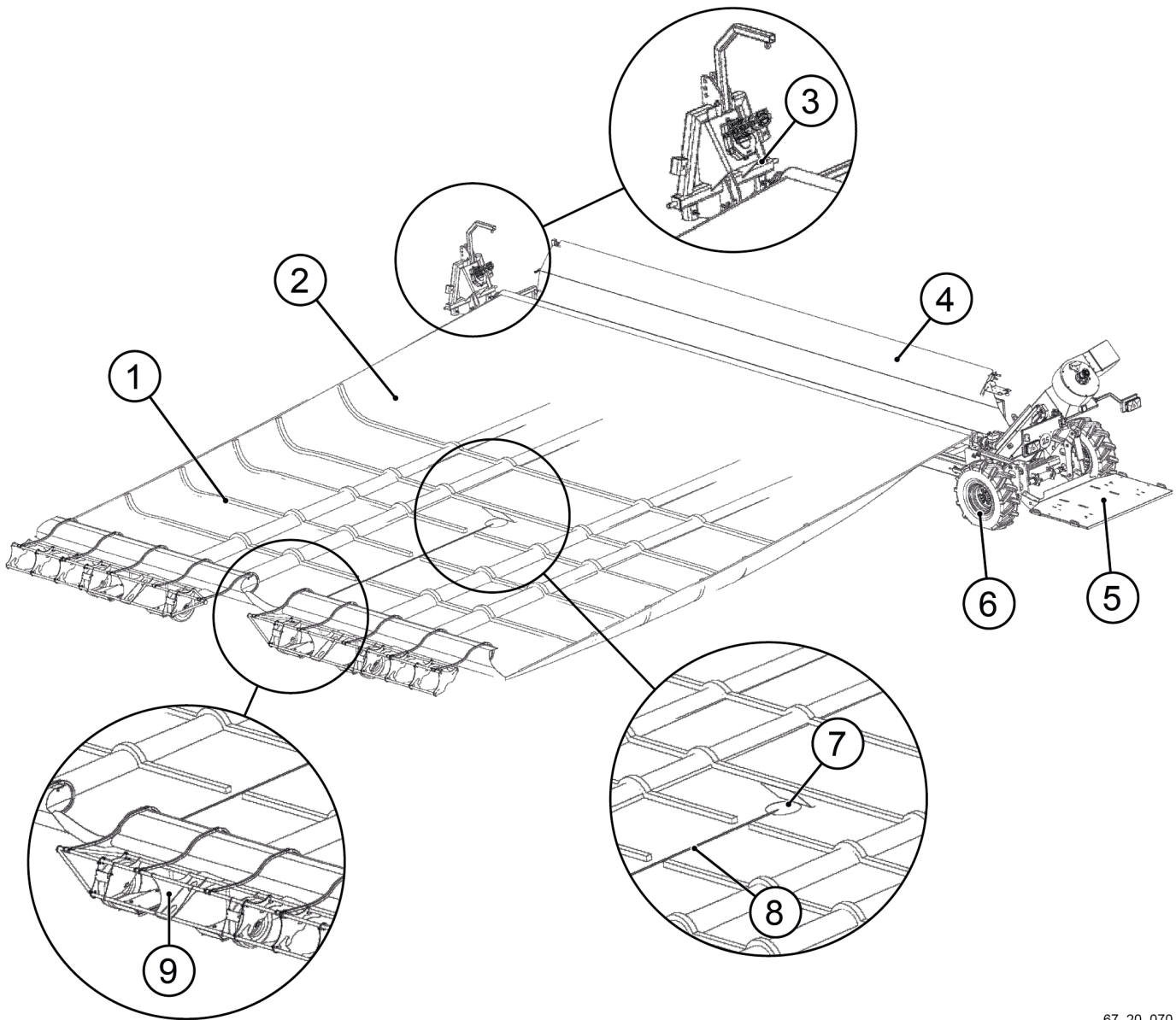


	A	B	C	D		E		F		G	H	J	K	L
	=	=	=	>	<	<	>	<		±	±	>	>	>
cm	1200	235	1250	215	240	1100	550	900		16°	30°	600	275	400
inch	472.44	92.5	492.12	84.64	94.48	433.07	216.53	354.33				236.22	108.27	157.48



40 cv mini	400-540 tr/min.	12 V

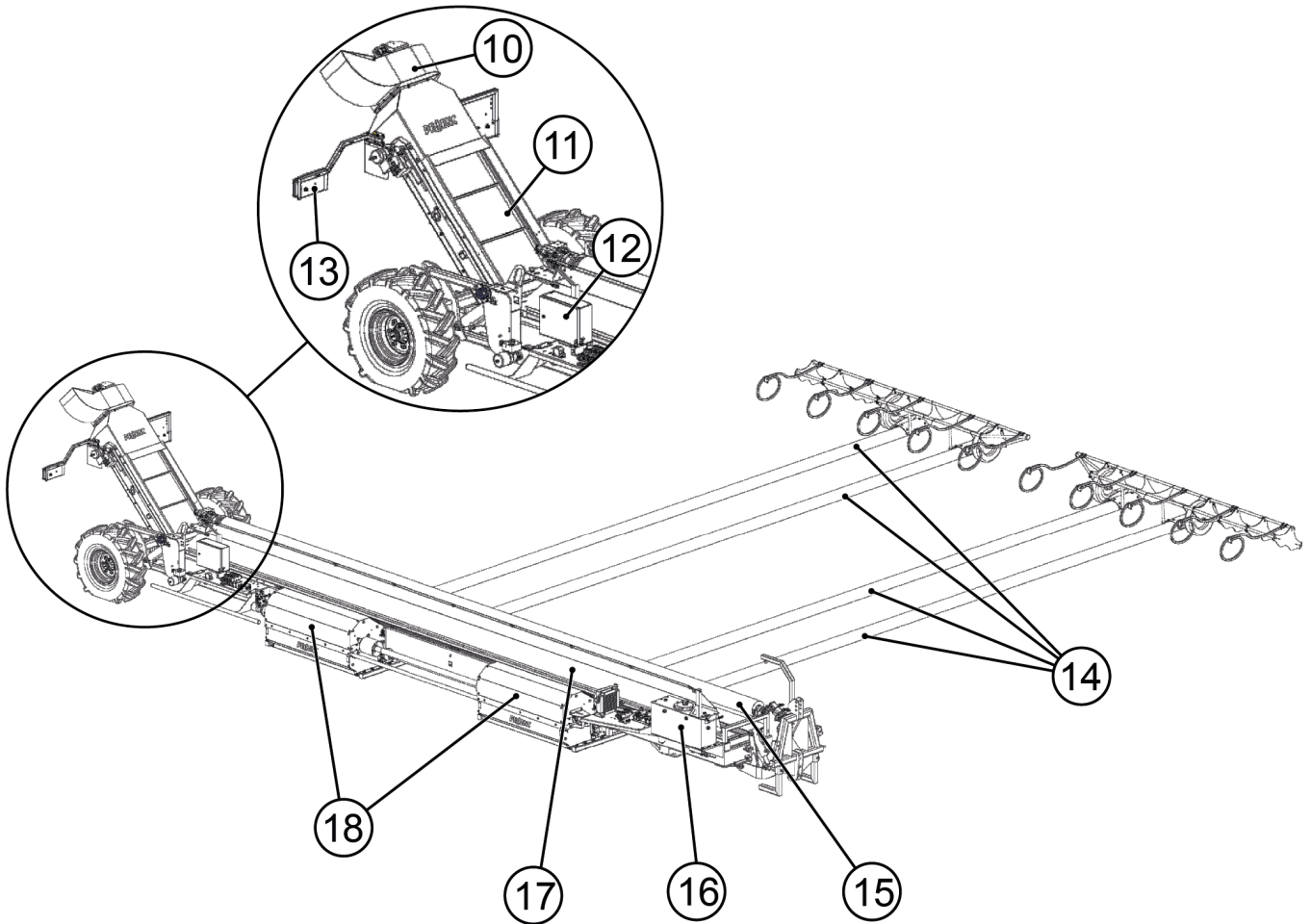
2.2. DESCRIZIONE GENERALE DELLA MACCHINA



67_20_070

- 1- Fachini
- 2- Striscione
- 3- Attacco
- 4- Deflettore
- 5- Piattaforma per porta-palox
- 6- Ruote sterzanti
- 7- Posizione del tronco (Ø max 500 mm)
- 8- Fessura per passaggio tronco
- 9- Carrelli telone

2.2. DESCRIZIONE GENERALE DELLA MACCHINA



67_20_071

- 10– Aspiratore cernitrice raccolta
- 11– Convogliatore elevatore
- 12– Quadro elettrico
- 13– Barre luci
- 14– Orpelli
- 15– Svolgitore di telone
- 16– Serbatoio idraulico
- 17– Convogliatore orizzontale
- 18– Svolgitori orpelli (robot)

2.3. DESCRIZIONE DELLA MACCHINA

▶ ATTACCO

Il sistema di attacco della macchina è composto da:

- una piastra di aggancio a 3 punti sulla quale è montata la parte idraulica (le pompe idrauliche sono azionate dal cardano).
- un timone comandato da due martinetti.



▶ RUOTE STERZANTI

La macchina è dotata di due ruote sterzanti situate sul retro del sistema di raccolta.

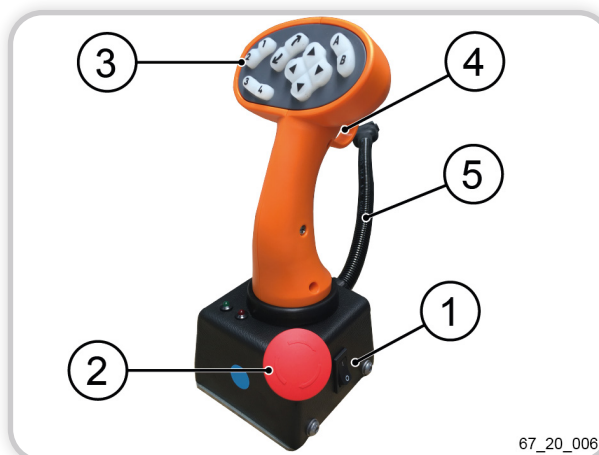
Consentono di manovrare la macchina (rotazione possibile sino a 30°).



▶ COMANDI ELETTRICI

- 1- Interruttore Avvio/Arresto
- 2- Pulsante arresto di emergenza.
- 3- Joystick dei comandi.
- 4- Grilletto
- 5- Cavo di alimentazione

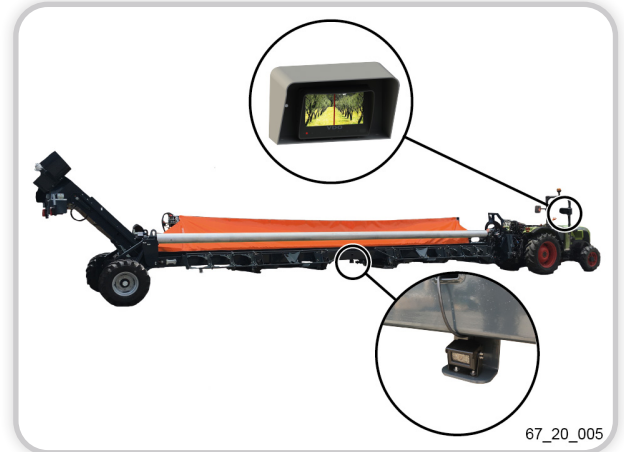
Per consultare il dettaglio dei comandi elettrici, fare riferimento alla parte 6: Messa in funzione e funzionamento.



2.3. DESCRIZIONE DELLA MACCHINA

► TELECAMERA E SCHERMO DI CONTROLLO

Una telecamera situata al centro del convogliatore invia immagini a un monitor installato sul trattore. Questo dispositivo consente al conducente di regolare la posizione del sistema di raccolta rispetto al tronco dell'albero. Quando il sistema di raccolta è in posizione, l'operatore può svolgere il telone.



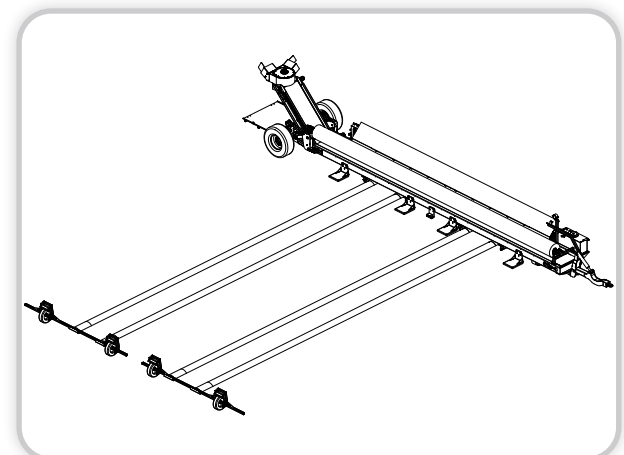
► TELONE DI RACCOLTA

Un telone aperto al centro viene svolto intorno all'albero al fine di raccogliere i frutti. Un deflettore viene installato dall'altro lato del convogliatore orizzontale per evitare la proiezione di frutti all'esterno del convogliatore al momento dell'avvolgimento del telone.



► GUIDA DEL TELONE

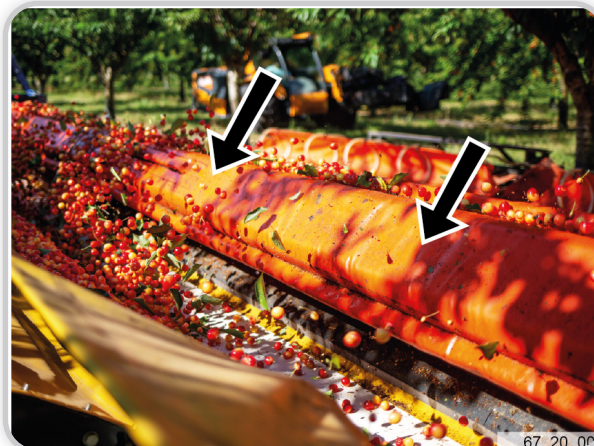
Il telone è fissato su due carrelli, collegati a quattro orpelli. Il gruppo assicura la guida del telone sul terreno e intorno all'albero.



2.3. DESCRIZIONE DELLA MACCHINA

► CONVOGLIATORE ORIZZONTALE

Al momento della raccolta, i frutti si depositano contro i facchini del telone. Quando si avvolge il telone, i frutti si trasferiscono nel convogliatore orizzontale.



► CONVOGLIATORE ELEVATORE E ASPIRATORE

Una volta che i frutti sono nel convogliatore orizzontale, un convogliatore elevatore convoglia il raccolto verso un aspiratore. Quest'ultimo esegue la cernita del raccolto: si eliminano le foglie e si convogliano i frutti nella vasca di raccolta.



► SEDE DALLA VASCA DI RACCOLTA

Una piattaforma consente di installare un palox sul retro del sistema di raccolta per stoccare il raccolto. Questa vasca viene sostituita con l'avanzamento del raccolto.

Sono disponibili 3 opzioni:

- Piattaforma per 1 palox
- Piattaforma per 2 palox con ripartitore
- Piattaforma per 2 palox con regolazione di inclinazione idraulica e ripartitore

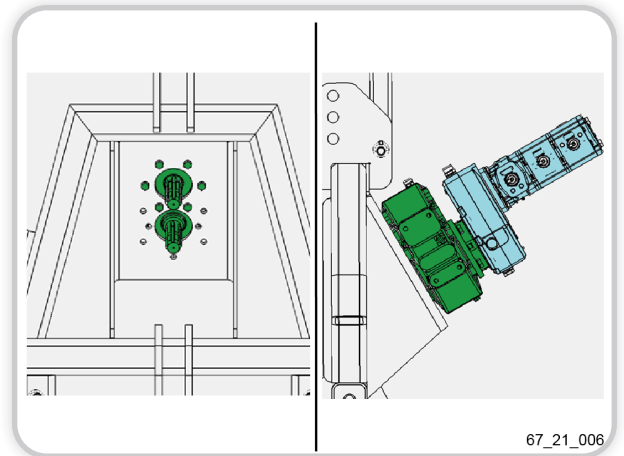


2.3. DESCRIZIONE DELLA MACCHINA

▶ ALLOGGIAMENTO INVERTITORE (OPZIONALE)

L'alloggiamento invertitore consente di agganciare il sistema di raccolta a un trattore dotato di sollevatore anteriore con presa di forza invertita 1000 giri/min.

Rivolgersi al distributore autorizzato Pellenc di riferimento per l'installazione dell'opzione alloggiamento invertitore.



Pagina lasciata intenzionalmente vuota



PARTE 3: REGOLE GENERALI DI SICUREZZA

3.1. SICUREZZA

▸ CONDIZIONI GENERALI DI SICUREZZA

La priorità di progettazione del sistema di raccolta EXPAND R5090 è la salvaguardia della sicurezza. È indispensabile leggere per intero il presente manuale prima di procedere alla messa in servizio e a qualsiasi operazione di manutenzione. Moltissimi incidenti sono imputabili al mancato rispetto delle norme di sicurezza. Questo capitolo presenta le norme fondamentali per la sicurezza da applicare durante l'utilizzo o durante gli interventi di manutenzione della macchina.

- Leggere e applicare i manuali di istruzioni di Expand R5090 e del trattore utilizzato.
- Durante l'utilizzo della macchina, ogni eventuale terzo deve tenersi a una distanza di sicurezza minima di 10 metri dalla macchina e da qualsiasi organo in movimento.
- Nessuno (né l'utilizzatore, né terzi) deve avvicinarsi agli organi in movimento.
- Qualsiasi manutenzione o intervento a seguito di un'anomalia della macchina deve essere effettuato esclusivamente a motore del trattore spento, e con chiave di accensione del trattore rimossa, se non diversamente specificato.
- Le protezioni ed i carter migliorano la sicurezza dell'operatore e delle persone che si trovano nei pressi. Assicurarsi che tali dispositivi siano sempre presenti.
- Quando la macchina è in moto, è severamente vietato rimanere accanto al conducente nel trattore.
- Proibire i vestiti ampi che potrebbero essere risucchiati dagli organi funzionanti della macchina.
- Questo macchinario deve essere usato solo da conducenti esperti. Per utilizzare il macchinario è necessario aver ricevuto un'apposita formazione.
- Non rimuovere alcuna parte dal macchinario, in quanto tutte sono indispensabili per il buon funzionamento e per garantire il massimo della sicurezza. Esempi: carter, schermi protettivi...
- È obbligatorio sostituire qualsiasi pezzo difettoso che abbia subito un urto o che si sia deformato o usurato.
- Per la manutenzione della macchina, utilizzare i cavalletti originali appositamente previsti.
- Stoccare la macchina sugli appositi cavalletti originali.
- Rispettare e applicare le procedure di rimessaggio invernale, pulizia, disinfezione e manutenzione della macchina (fare riferimento ai componenti interessati).

3.1.SICUREZZA

► CONDIZIONI DI SICUREZZA DURANTE LA GUIDA

Per ridurre i rischi di incidente, è essenziale rispettare fedelmente le regole di guida in sicurezza seguenti:

- Leggere e applicare le istruzioni e le velocità di circolazione su strada e in campo (fare riferimento alla parte 6 «Messa in funzione e funzionamento»)
- Adattare la velocità allo stato del terreno.
- Partire lentamente soprattutto per superare una pendenza.
- Prevedere uno spazio sufficiente per potere manovrare a fine filare e lungo dei fossati.
- Evitare di effettuare curve brusche sia in piano che in pendenza.
- Verificare il buon funzionamento dei freni del trattore prima di scendere lungo una pendenza.
- Scendere lungo le pendenze lentamente soprattutto in caso di cattivo tempo.
- Sorvegliare l'andamento dell'inclinazione.
- In caso di spostamenti su terreno in pendenza o accidentato prestare particolare attenzione.

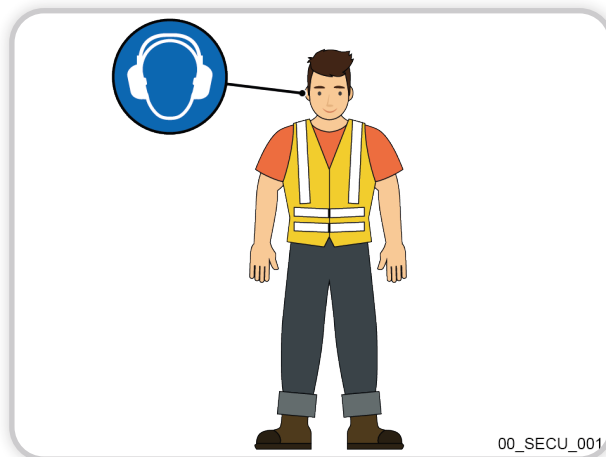
► PROTEZIONE DEI LAVORATORI CONTRO I RISCHI DOVUTI ALL'ESPOSIZIONE AL RUMORE ED ALLE VIBRAZIONI DURANTE IL LAVORO

In condizioni di lavoro normali, il livello di vibrazioni al quale le braccia dell'operatore della macchina sono esposte è inferiore al valore medio ponderato al quadrato di $2,5 \text{ m/s}^2$. Il livello di vibrazioni alle quali il corpo è esposto durante una giornata di lavoro in campo corrisponde al valore medio ponderato al quadrato di $1,03 \text{ m/s}^2$.

I dati relativi alle vibrazioni sono forniti esclusivamente a titolo indicativo secondo le condizioni di regolazione standard della macchina.

Livello di pressione acustica della macchina soltanto	LpA < 70 dB(A)
Livello di potenza acustica della macchina soltanto	LwA < 80 dB(A)

- **L'utilizzo di cuffie antirumore** durante il lavoro proteggerà dai rumori generati dalla macchina. Sono obbligatorie al di sopra di 85 dB(A).



3.1. SICUREZZA

CONDIZIONI DI SICUREZZA LEGATE ALLA TECNOLOGIA IMPIEGATA

- Per qualsiasi intervento o utilizzo della macchina è fatto obbligo di indossare i dispositivi di protezione individuali:
 - Guanti antitaglio,
 - Calzature di sicurezza
- Pulire regolarmente il motore del trattore. Eliminare qualsiasi accumulo di foglie, ramoscelli, residui ecc, onde evitare qualsiasi rischio d'incendio. Prevedere un estintore a bordo del trattore.
- Stabilire un perimetro di sicurezza attorno alla macchina prima di controllarne i componenti.
- In caso di usura, sostituire tutti i carter o le griglie di protezione.
- Ogni messa in servizio della macchina necessita imperativamente della presenza delle diverse protezioni.

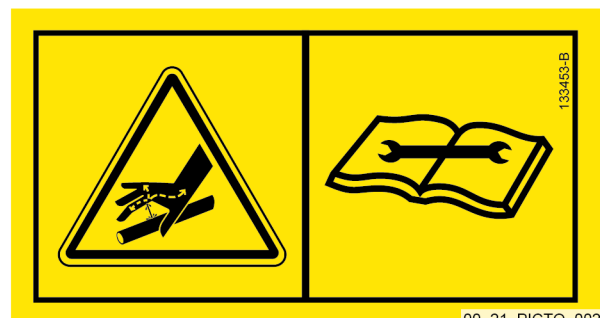


PRECAUZIONI IN CASO DI INTERVENTI SU UNA CONDUTTURA O SU UN FLESSIBILE IDRAULICO



PERICOLO:
NON TURARE MAI MANUALMENTE UNA PERDITA SU UNA CONDUTTURA O SU UN FLESSIBILE IDRAULICO. RISCHIO DI LESIONI GRAVI. PARERE CHIRURGICO OBBLIGATORIO.

- Non provare mai a turare manualmente una perdita su una condotta o su un flessibile idraulico sotto pressione; tale azione può provocare lesioni gravi. Rivolgersi immediatamente al pronto soccorso dell'ospedale.
- Consultare il manuale tecnico per le operazioni di manutenzione.
- La pressione contenuta in un dispositivo non deve mai essere aumentata per evitare esplosioni.

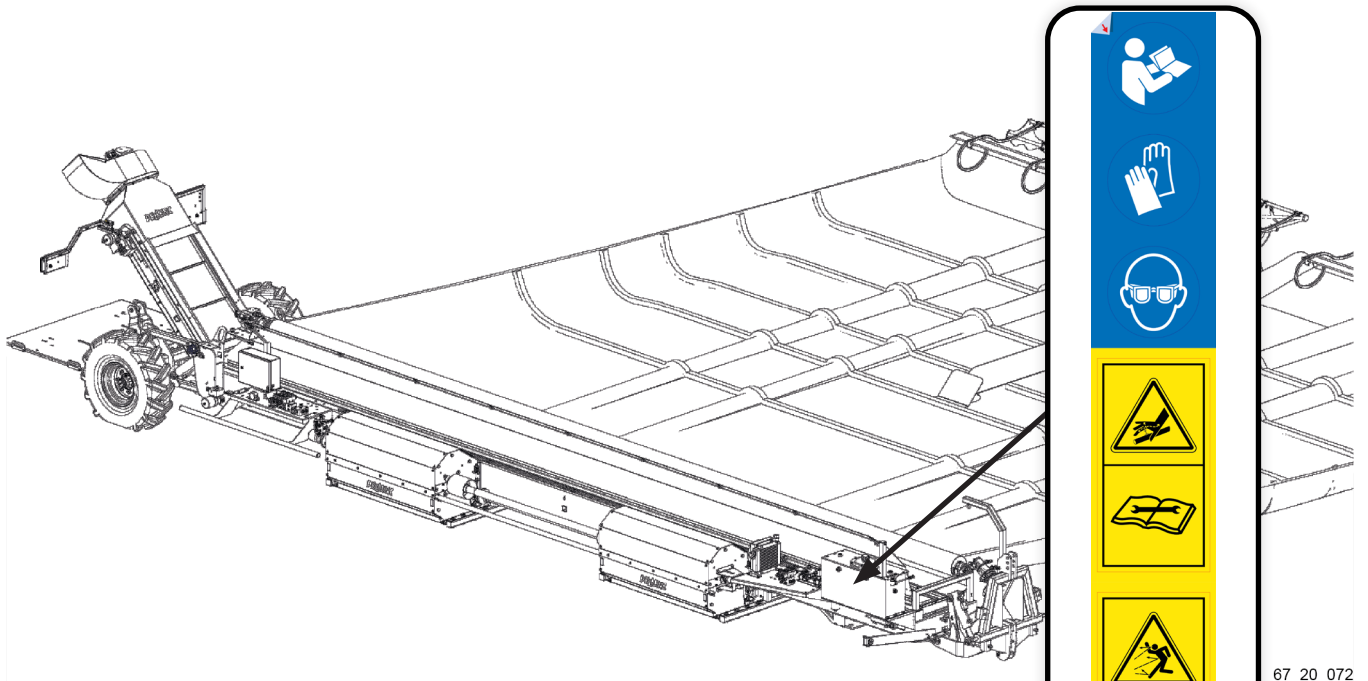


00 21 PICTO 002

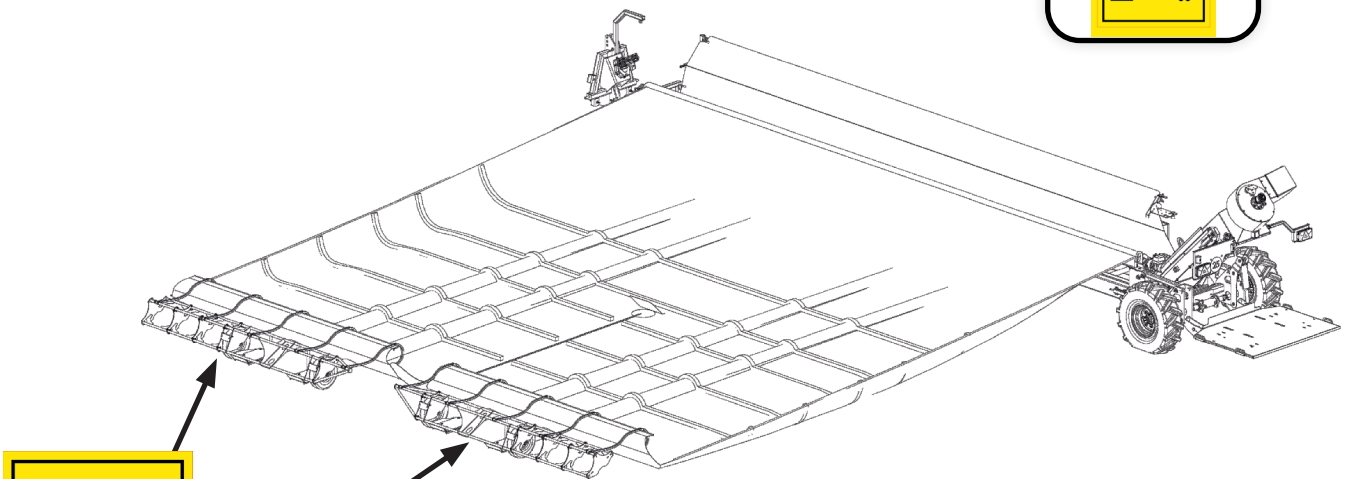
3.2. ADESIVI DI SICUREZZA

Le figure qui di seguito aiutano a definire la posizione dei vari autoadesivi apposti sulla macchina. Tali figure segnalano all'utente i potenziali pericoli in caso di uso improprio della macchina. Effettuare un'ispezione generale della macchina, facendo riferimento al manuale di istruzioni, al fine di localizzare i differenti segnali di sicurezza, con una lettura accurata prendere conoscenza del significato di ciascuno.

► UBICAZIONE DEGLI ADESIVI DI SICUREZZA



67_20_072



67_20_073



181329-A

3.2. ADESIVI DI SICUREZZA

► SIGNIFICATO DEI SEGNALI DI SICUREZZA



Rif.: 113253

Leggere il manuale.

Rischio di taglio, uso di guanti obbligatorio.

È obbligatorio indossare occhiali protettivi.



Non turare mai manualmente una perdita su un flessibile idraulico. Rischio di lesioni gravissime. Consultare il manuale tecnico per le operazioni di manutenzione.

Rischio di proiezioni. Rispettare una distanza di sicurezza rispetto alla macchina.



Rif.: 161329

Durante l'utilizzo della macchina, ogni terza persona si deve mantenere ad una distanza di sicurezza di 10 m min. della macchina.

► RICHIAMO DELLE ISTRUZIONI DI SICUREZZA

Le operazioni di lavaggio possono essere eseguite solo qualora siano rispettate le seguenti condizioni:

- Stabilità della macchina;
- Area di lavaggio dotata di raccolta delle acque.

Il lavaggio dell'apparecchio deve essere effettuato con un getto d'acqua a forte portata e bassa pressione.

3.3. ARRESTI D'EMERGENZA

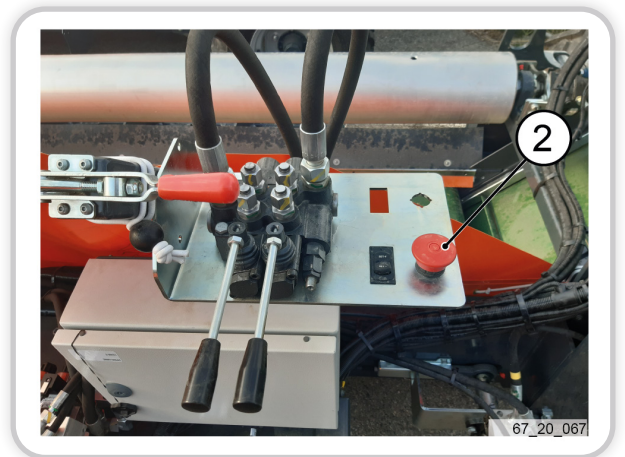
▶ LOCALIZZAZIONE DEGLI ARRESTI DI EMERGENZA

La macchina è dotata di 3 pulsanti di arresto di emergenza:

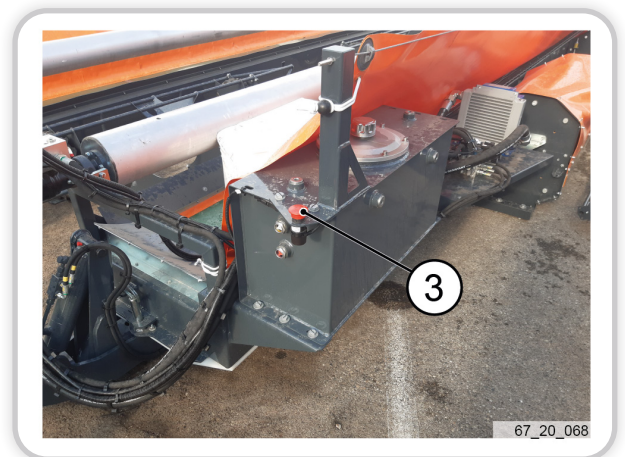
- a livello del joystick (1),



- a livello della scatola elettrica (2),



- a livello del serbatoio idraulico (3).



Pagina lasciata intenzionalmente vuota



PARTE 4: PROTEZIONE DELL'AMBIENTE

4.1. PROTEZIONE DELL'AMBIENTE

► NORMATIVE

Prendere visione delle normative vigenti nel proprio Paese in materia di protezione dell'ambiente in relazione alla propria attività. In assenza di normative, seguire le istruzioni dei fornitori in materia di utilizzo, stoccaggio e smaltimento dei prodotti utilizzati dalla macchina di raccolta di frutti (oli, carburante, antigelo, liquido dei freni, ecc.).

► PROTEZIONE

Quando si maneggiano liquidi, indossare indumenti protettivi (guanti, maschera, tuta, ecc.) per evitare ogni contatto con la pelle. Tali liquidi possono contenere additivi nocivi per la pelle.

► EVENTUALI INCIDENTI

Qualsiasi fuoriuscita o incidente deve essere oggetto di riparazione immediata per evitare danni maggiori.

► LUBRIFICAZIONE

Utilizzare lubrificanti alimentari per tutte le parti che potrebbero entrare a contatto con la vegetazione.

► LAVAGGIO

Per il lavaggio della macchina, utilizzare preferibilmente un'area apposita dotata di un dispositivo di trattamento dei reflui in base alla normativa in vigore nel proprio Paese.

PARTE 5: MONTAGGIO E INSTALLAZIONE

5.1. ISTRUZIONI GENERALI: PARTE 5 MONTAGGIO E INSTALLAZIONE

Questo capitolo illustra le operazioni di montaggio e d'installazione necessarie prima di mettere in funzione la macchina.

▶ SICUREZZA DELL'OPERATORE E RISCHIO DI DANNI ALLE APPARECCHIATURE



AVVERTENZA:

LE OPERAZIONI DI MONTAGGIO E INSTALLAZIONE DEGLI ACCESSORI DELLA MACCHINA DEVONO ESSERE ESEGUITE ESCLUSIVAMENTE DA UN OPERATORE FORMATO ALL'UTILIZZO DELLA MACCHINA DA UN DISTRIBUTORE AUTORIZZATO PELENC.

ESEGUIRE LE OPERAZIONI DI MONTAGGIO E DI INSTALLAZIONE DELLE APPARECCHIATURE DELLA MACCHINA SU UNA SUPERFICIE PIANA E STABILIZZATA.

UTILIZZARE UNA SCALA STABILE E CONFORME ALLE NORME DI SICUREZZA IN VIGORE PER ACCEDEE ALLE ZONE IN ALTO. RISCHIO DI CADUTA.

GLI OPERATORI DEVONO INDOSSARE GLI APPPOSITI DISPOSITIVI TRACUI CALZATURE DI SICUREZZA E GUANTI DI PROTEZIONE.

SI CONSIGLIA LA PRESENZA DI UNA PERSONA PREPOSTA ESCLUSIVAMENTE ALLA SORVEGLIANZA CHE SI TENGA A DISTANZA DALLA MACCHINA.

▶ CONTROLLO PRELIMINARE PRIMA DEL MONTAGGIO E DELL'INSTALLAZIONE

- Scegliere una posizione adeguata:
 - Terreno e piano stabili.
 - In esterno o con altezza sotto il soffitto sufficiente.
 - Spazio sufficiente per le manovre.

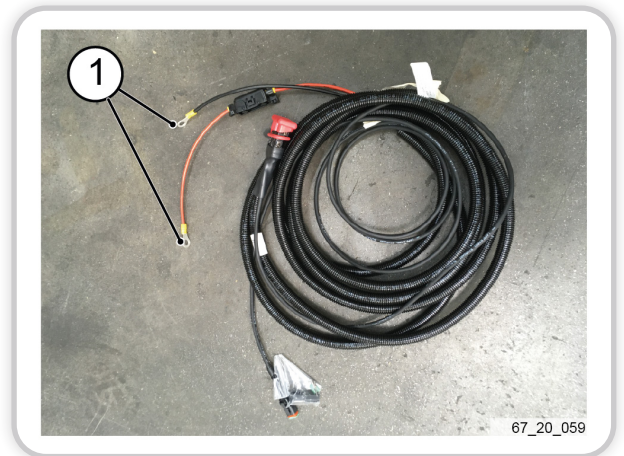
5.2. PROCEDURA DI MONTAGGIO

► INSTALLAZIONE DEL CAVO DI ALIMENTAZIONE DELLA MACCHINA



PERICOLO:
L'INSTALLAZIONE DEL CAVO DI ALIMENTAZIONE DELLA MACCHINA DEVE ESSERE ESEGUITA A MOTORE DEL TRATTORE FERMO E CON LA CHIAVE DI ACCENSIONE RIMOSSA. RISCHIO DI LESIONI MOLTO GRAVI.

- Collegare il cavo della macchina (1) ai terminali della batteria del trattore: collegare il cavo nero al morsetto negativo e il cavo rosso al morsetto positivo della batteria del trattore.
- Installare il cavo sul trattore in modo che non interferisca con la posizione di guida e che non si deteriori nel tempo.
- Fare fuoriuscire il cavo (1) dalla parte posteriore o anteriore in funzione dell'attacco.



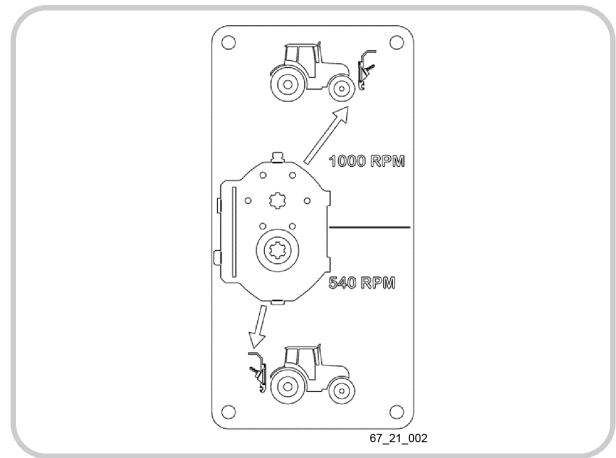
IMPORTANTE:

PRIMA DI COLLEGARE UN DISPOSITIVO ELETTRICO (LUCI, MOTORI...), VERIFICARE CHE I CONNETTORI SIANO PULITI.

5.2. PROCEDURA DI MONTAGGIO

PROCEDURA DI AGGANCIAMENTO

In funzione del trattore in uso, l'aggancio della macchina può essere eseguito nella parte anteriore o posteriore del trattore. Nel caso in cui l'utilizzatore non disponga di un trattore dotato di posto di guida inverso, l'aggancio nella parte anteriore offre al conducente una posizione di lavoro più confortevole.

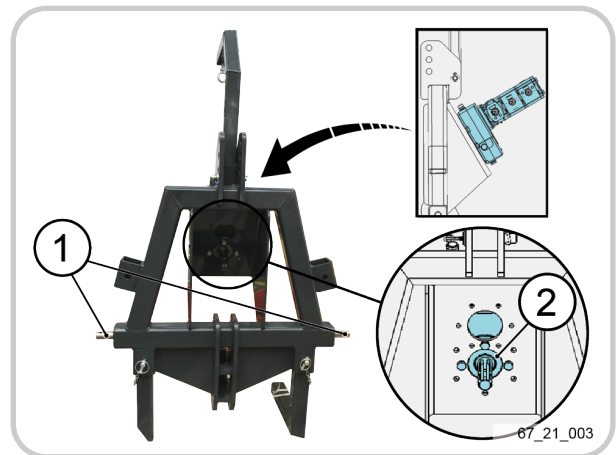


NOTA:

NEL CASO DI ATTACCO NELLA PARTE POSTERIORE DEL TRATTORE, UTILIZZARE LA SCATOLA MOLTIPLICATORE FORNITA DI SERIE CON LA MACCHINA. IN CASO DI ATTACCO NELLA PARTE ANTERIORE DEL TRATTORE, UTILIZZARE LA SCATOLA INVERTITORE (RIF.: 58120).

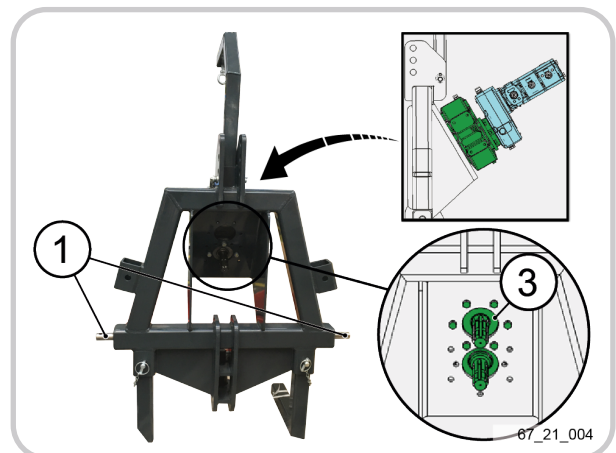
ATTACCO POSTERIORE STANDARD

- Avvicinare il trattore alla piastra d'attacco del sistema di raccolta.
- Agganciare due punti inferiori alla piastra (1).
- Spegner il motore del trattore e rimuovere la chiave di accensione.
- Posizionare il cardano alla presa di forza del trattore.
- Posizionare il cardano sull'albero di trasmissione inferiore della scatola moltiplicatore (2).
- Installare il barra di spinta del trattore.



ATTACCO ANTERIORE CON PRESA DI FORZA INVERSA 1000 GIRI/MIN

- Avvicinare il trattore alla piastra d'attacco del sistema di raccolta.
- Agganciare due punti inferiori alla piastra (1).
- Spegner il motore del trattore e rimuovere la chiave di accensione.
- Posizionare il cardano sulla presa di forza anteriore del trattore.
- Posizionare il cardano sull'albero di trasmissione superiore dell'invertitore (3).
- Installare il barra di spinta del trattore.



NOTA:

RIVOLGERSI AL DISTRIBUTORE AUTORIZZATO PELLENC DIRIFERIMENTO PER L'INSTALLAZIONE DELL'OPZIONE ALLOGGIAMENTO INVERTITORE.

5.2. PROCEDURA DI MONTAGGIO

► INSTALLAZIONE DEL QUADRO COMANDI

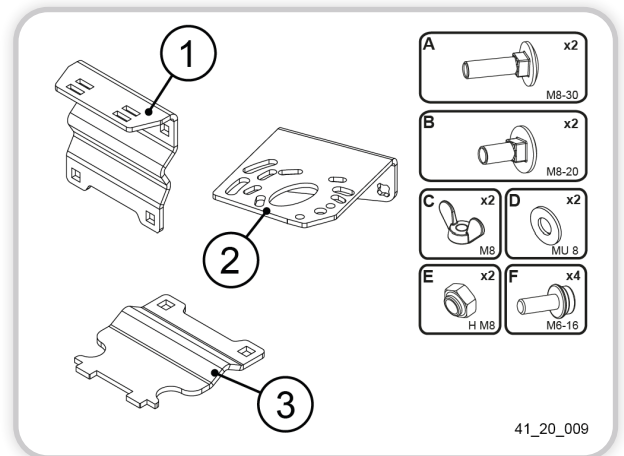
NOTA:

LAPROCEDURASEGUENTE È UN ESEMPIO DI MONTAGGIO ADATTO A UNA CERTA CATEGORIA DI TRATTORE.

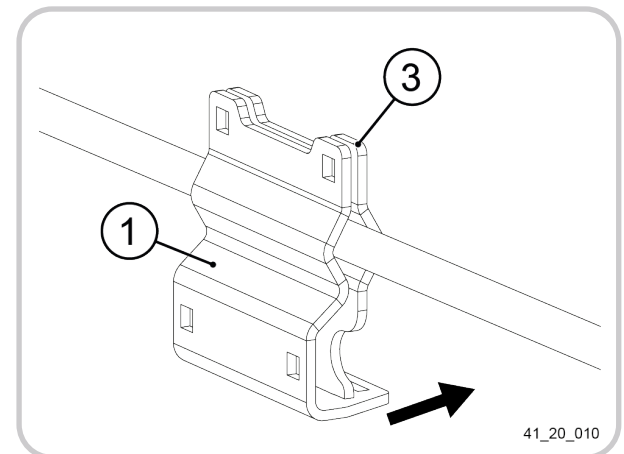
TUTTAVIA, È POSSIBILE CONFIGURARE DIVERSAMENTE IL SUPPORTO (ESEMPIO DI INVERSIONE DELLA PIASTRA DI SUPPORTO (2)) SE QUESTO MONTAGGIO NON È SODDISFACENTE (2).

• Recuperare e identificare i diversi elementi che costituiscono il supporto del joystick e il supporto dell'HMI:

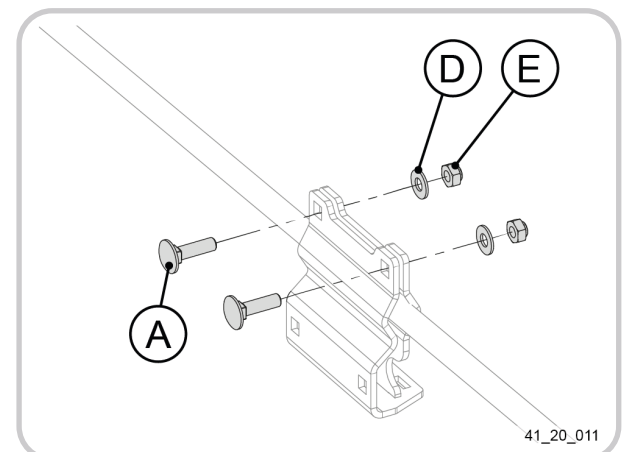
- Piastra di supporto (1),
- Piastra di supporto (2),
- Piastra di supporto (3)
- Assieme viteria (A), (B), (C), (D), (E), (F).



• Posizionare le piastre di supporto (1) e (3) su un montante del trattore vicino al posto di guida. Il piatto a livello della parte inferiore del supporto (1) deve essere orientato verso l'esterno del trattore.

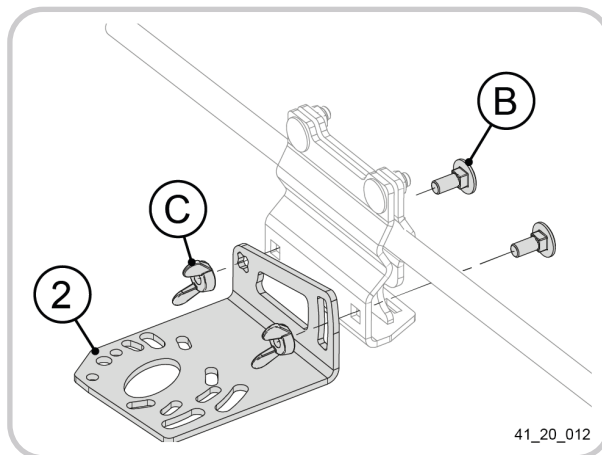


• Installare le viti (A), le rondelle (D) e i dadi (E).

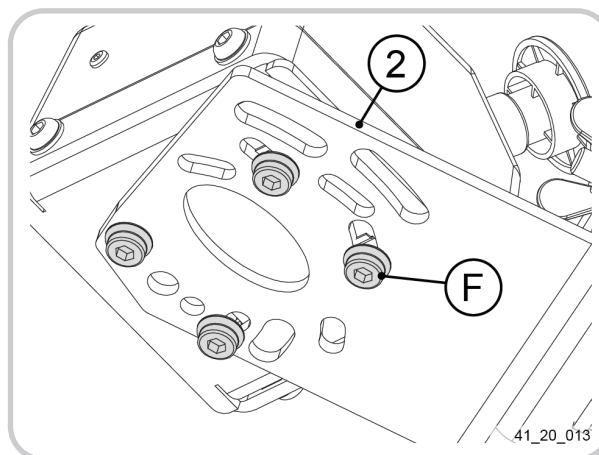


5.2. PROCEDURA DI MONTAGGIO

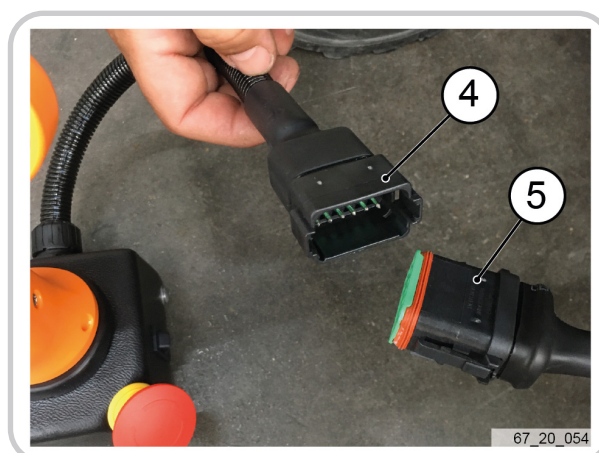
- Posizionare la piastra di supporto (2).
- Posizionare le viti e i dadi.
- Regolare l'inclinazione della piastra di supporto (2) prima di serrare i dadi (C).
- Serrare i dadi (C).



- Installare il joystick sulla piastra di supporto (2) con l'ausilio di viti (F).
- Regolare la condizione orizzontale del joystick sulla piastra di supporto (2) prima di serrare le viti (F).
- Serrare le viti (F).



- Tirare il cavo della macchina (5) sino al trattore.
- Collegare la presa del quadro comandi (4) al cavo della macchina (5).



5.2. PROCEDURA DI MONTAGGIO

► INSTALLAZIONE DEL MONITORE DELLA TELECAMERA

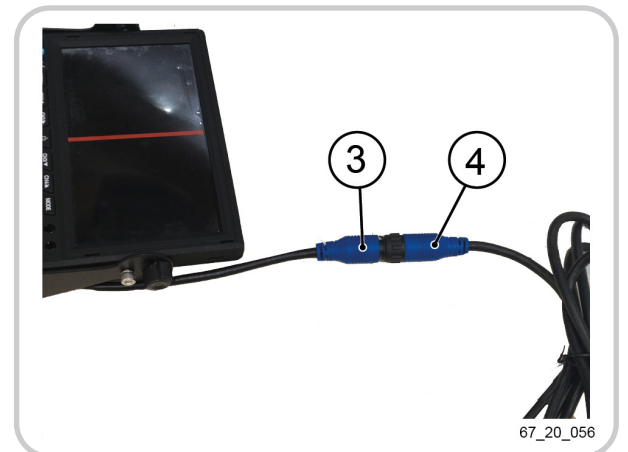
- Installare il monitor della telecamera (1) utilizzando uno degli accessori forniti:
 - tastierino adesivo (2)
 - o forando la carrozzeria e fissare il monitor con le viti.

Il monitor della telecamera deve essere posizionato in modo che sia nel campo di visione del conducente in posizione di guida.



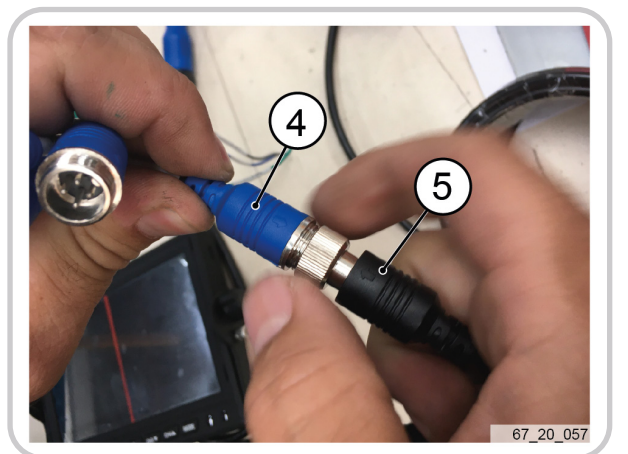
67_20_055

- Collegare il cavo di alimentazione del monitor (3) al cavo video (4)



67_20_056

- Collegare il cavo video (4) sul cablaggio monitor (CH1) (5).
- Collegare il cavo di alimentazione del monitor.
- Collegare il cavo di alimentazione della macchina



67_20_057

IMPORTANTE:

PRIMA DI COLLEGARE UN DISPOSITIVO ELETTRICO (LUCI, MOTORI...), VERIFICARE CHE I CONNETTORI SIANO PULITI.

5.2. PROCEDURA DI MONTAGGIO

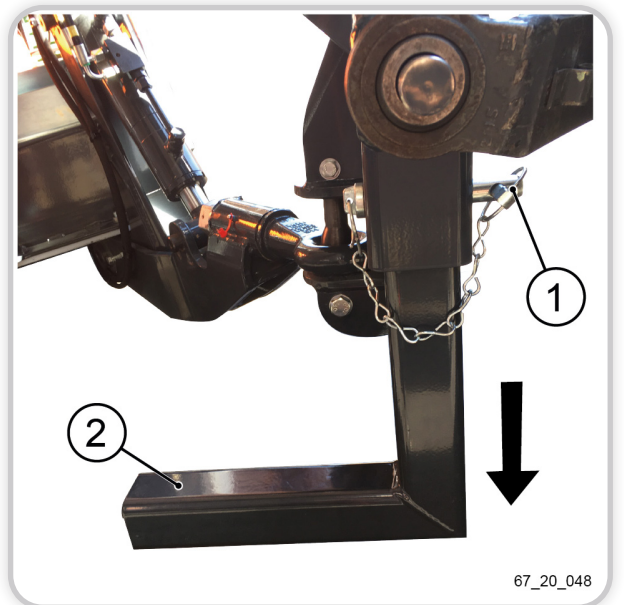
► **COLLEGAMENTO DELLA MACCHINA AL TRATTORE**

- Collegare il connettore di potenza del rimorchio al cablaggio di alimentazione installato precedentemente nel trattore.

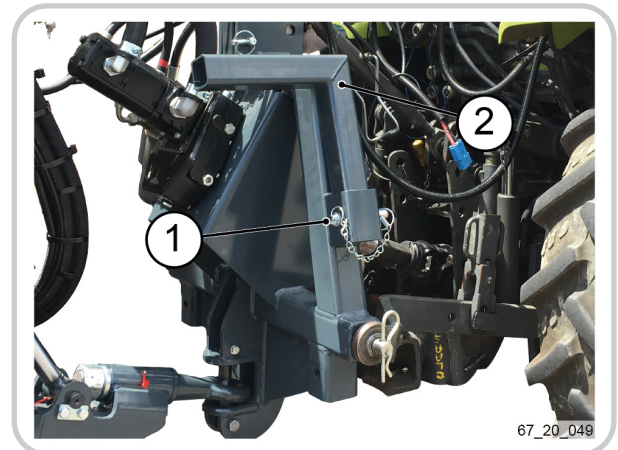


► **RITIRO DEI CAVALLETTI**

- Utilizzando la funzione di sollevamento del trattore, sollevare la macchina.
- Rimuovere la spina (1) che fissa il cavalletto.
- Rimuovere il cavalletto (2).



- Mettere il cavalletto (2) in posizione di lavoro.
- Installare la spina (1) per bloccare la posizione del cavalletto.
- Ripetere la procedura per il secondo cavalletto.



PARTE 6: MESSA IN FUNZIONE E FUNZIONAMENTO

6.1. ISTRUZIONI GENERALI: PARTE 6 MESSA IN FUNZIONE E FUNZIONAMENTO

Questo capitolo illustra le operazioni di regolazione e la descrizione dei comandi necessari al corretto utilizzo della macchina.

▶ SICUREZZA DELL'OPERATORE E RISCHIO DI DANNI ALLE APPARECCHIATURE



AVVERTENZA:

L'UTILIZZO DELLA MACCHINA È RISERVATO ESCLUSIVAMENTE A UN OPERATORE FORMATO DA UN DISTRIBUTORE AUTORIZZATO PELLENC.

L'OPERATORE DEVE INDOSSARE GLI APPOSITI DISPOSITIVI TRA CUI LE CALZATURE DI SICUREZZA E GUANTI DI PROTEZIONE.

SI CONSIGLIA LA PRESENZA DI UNA PERSONA CHE GARANTISCA UN RUOLO DI SORVEGLIANZA E CHE SI TENGA A DEBITA DISTANZA DALLA MACCHINA.

LA MESSA IN FUNZIONE FORZATA DELLE FUNZIONI COMPORTA LA RESPONSABILITÀ DELL'UTILIZZATORE IN CASO DI LESIONI A PERSONE O DANNI A COSE.

ESEGUIRE LE OPERAZIONI DI REGOLAZIONE A MOTORE SPENTO E CON CHIAVE DI ACCENSIONE DEL TRATTORE RIMOSSA DAL QUADRO (SE NON DIVERSAMENTE SPECIFICATO).

LA CHIAVE DI ACCENSIONE DEVE ESSERE CONSERVATA DALLA PERSONA CHE ESEGUE LE REGOLAZIONI DELLA MACCHINA.

IMPORTANTE:

UNA BUONA CONOSCENZA DEI COMANDI DEL JOYSTICK CONSENTE DI ANTICIPARE LE VARIAZIONI DEL TERRENO.

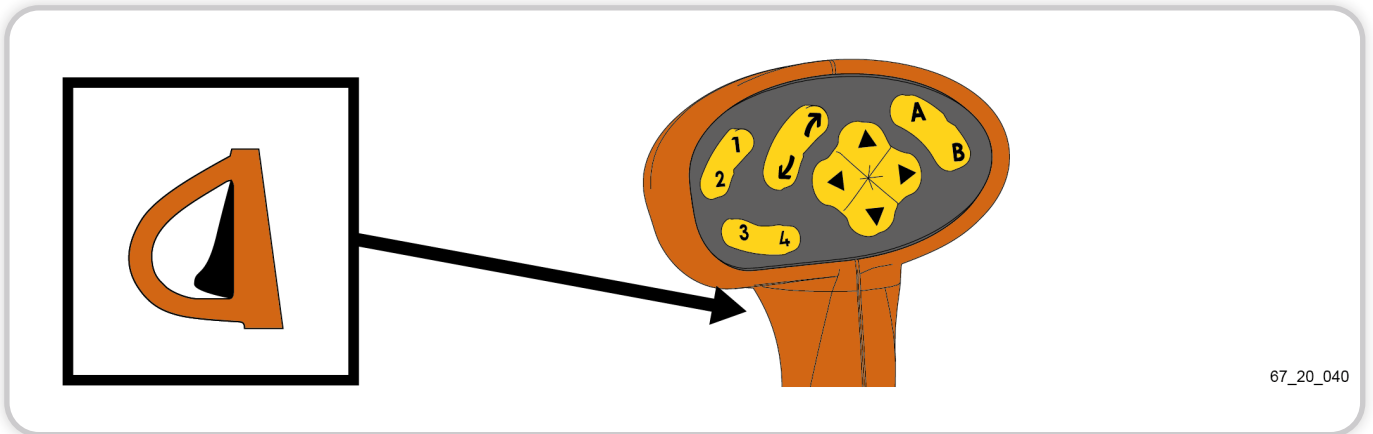
▶ CONTROLLI PRELIMINARI

Prima di mettere in funzione la macchina, procedere ai controlli degli elementi seguenti:







- Assicurarsi che la macchina sia correttamente installata (fare riferimento alla parte 5 "Montaggio e installazione").
- Assicurarsi visivamente dell'assenza di perdite di olio idraulico. In caso contrario, accertarsi che qualsiasi perdita rilevata sia stata sistemata.
- Assicurarsi della pulizia della macchina. Se necessario, pulire la macchina (fare riferimento alla parte 8 "Pulizia").
- Assicurarsi che le operazioni di lubrificazione, di manutenzione ordinaria o a seguito di rimessaggio invernale siano state effettuate (fare riferimento alla Parte 9 "Manutenzione e riparazione" e alla parte 10 "Smontaggio e rimessaggio").
- Accertarsi che nessun pezzo sia in corso di smontaggio (coperchi, griglia, ecc.). Se si devono sostituire dei pezzi, procurarsi pezzi originali PELLENC.
- Rispettare le istruzioni di sicurezza prima di ciascun avviamento (fare riferimento alla parte 3 "Regole generali di sicurezza") e le condizioni di sicurezza legate alla circolazione su strada e in campo (fare riferimento alla parte 7 "Trasporto e trasferimento").
- Fare le regolazioni necessarie prima di utilizzare la macchina (vedere operazioni interessate).

6.2. COMANDI ELETTRICI

► COMANDI DAL JOYSTICK



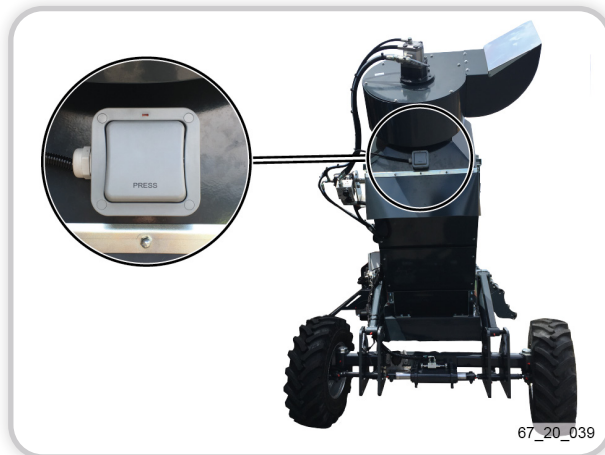
67_20_040

Funzione	Tasto	Azione/Osservazione
Timone: Salita	1	Pressione prolungata
Timone: Discesa	2	Pressione prolungata
Ruote: Girare a sinistra	3	Pressione prolungata
Ruote: Azzeramento	 + 3	Pressione breve
Ruote: Girare a destra	4	Pressione prolungata
Ruote: Azzeramento	 + 4	Pressione breve
Macchina Intera (Timone ANT. + POST.): Salita	▲	Pressione prolungata
Macchina Posteriore: Salita	 + ▲	Pressione prolungata
Macchina Intera (Timone ANT. + POST.): Discesa	▼	Pressione prolungata
Macchina Posteriore: Discesa	 + ▼	Pressione prolungata
Timone: sinistro	◀	Pressione prolungata
Timone: Destra	▶	Pressione prolungata
Telone: Uscita		Pressione prolungata
Telone: Ritorno		Pressione prolungata
Convogliatore aspiratore: ON/OFF	B	Pressione breve
Ruote: Memorizzazione ruote dritte	A + 3	Pressione breve

6.2. COMANDI ELETTRICI

► INTERRUOTTORE CONVOGLIATORE E ASPIRATORE

Un interruttore situato a livello dell'aspiratore sul retro della macchina, consente di arrestare contemporaneamente i due convogliatori e l'aspiratore quando il palox è pieno per poterlo sostituire.



► INTERRUOTTORE COMANDO PORTA-PALOX (OPZIONE)

In opzione, questo interruttore situato nel quadro elettrico consente di mettere in funzione il distributore idraulico del porta-palox.



► INTERRUOTTORE DI ATTIVAZIONE DEI FARI (OPZIONE)

In opzione, questo interruttore situato sul quadro elettrico consente di attivare i fari presenti sul sistema di raccolta...



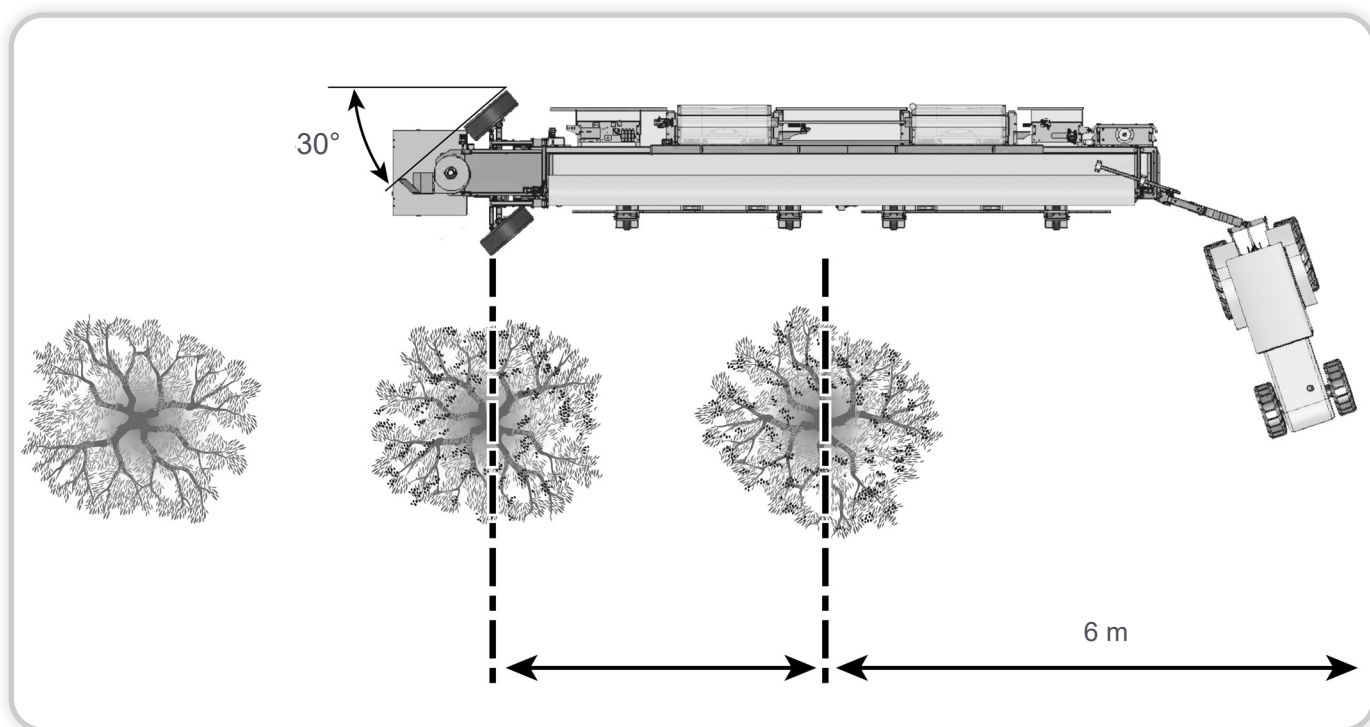
6.3. USO**▶ MESSA IN FUNZIONE**

Prima di mettere in funzione il trattore, è necessario:

- Verifica i differenti collegamenti e diramazioni,
- Assicurarsi che nessuno intervenga sulla macchina
- Suonare il clacson prima della messa in funzione.

**ATTENZIONE:**

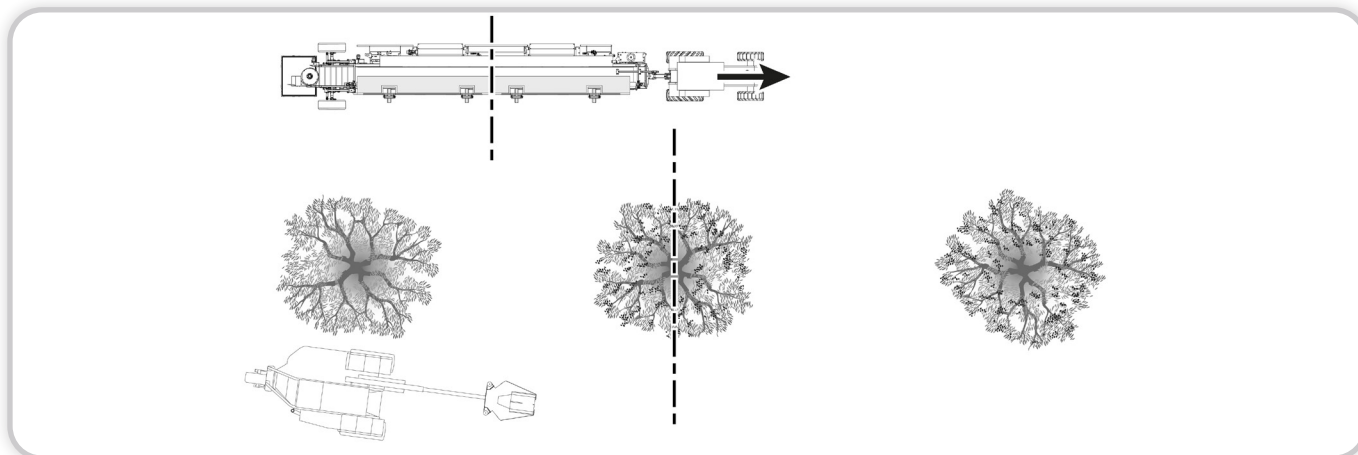
LA VELOCITÀ LIMITE LEGALE DEL SISTEMA DI RACCOLTA È 25 KM/H IN STRADA AL FINE DI IMPEDIRE IL DANNEGGIAMENTO DELLA MACCHINA.

CONDIZIONI PER POTERE MANOVRARE IN CAMPO


6.3. USO

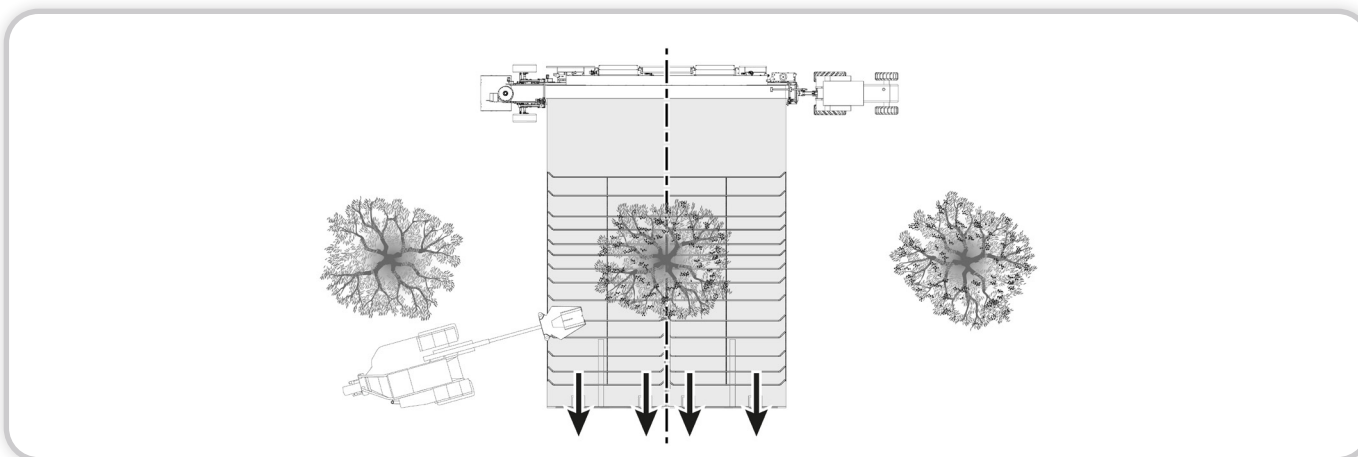
POSIZIONAMENTO RISPETTO AGLI ALBERI

- Avanzare nel filare per posizionare il sistema di raccolta.
- Utilizzare il monitor della telecamera per orientarsi e regolare la posizione.
- Con l'ausilio dei riferimenti sul monitor, centrare il telone rispetto all'albero.
- Premere il tasto ▼ del joystick per mettere il sistema di raccolta in posizione bassa. Il supporto ruota del carrello deve trovarsi a circa 7 cm dal terreno.



SVOLGIMENTO DEL TELONE

Lo svolgimento del telone intorno all'albero si comanda tramite il tasto  sul joystick.



NOTA:

UN SENSORE DI SICUREZZA DELL'USCITA DEL TELONE È PRESENTE SULLA MACCHINA AL FINE DI RILEVARE GLI OSTACOLI E DI PREVENIRE QUALSIASI RISCHIO DI INCIDENTE A PERSONE O COSE.

IN CASO DI RILEVAMENTO DI UN OSTACOLO, LA MACCHINA SI ARRESTA. VERIFICARE LA PRESENZA DELL'OSTACOLO QUINDI RIATTIVARE L'USCITA DEL TELONE PREMENDO IL TASTO  SUL JOYSTICK.

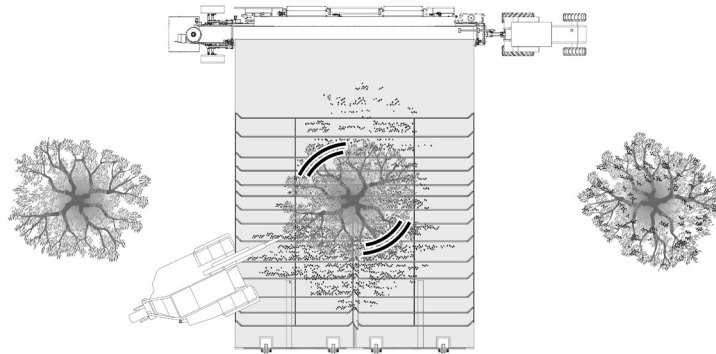
6.3. USO



PERICOLO:
LA RACCOLTA MANUALE DEI FRUTTI DEVE ESSERE ESEGUITA CON MOTORE FERMO E CON LA CHIAVE DI ACCENSIONE DEL TRATTORE RIMOSSA. RISCHIO DI LESIONI GRAVISSIME.


RACCOLTA

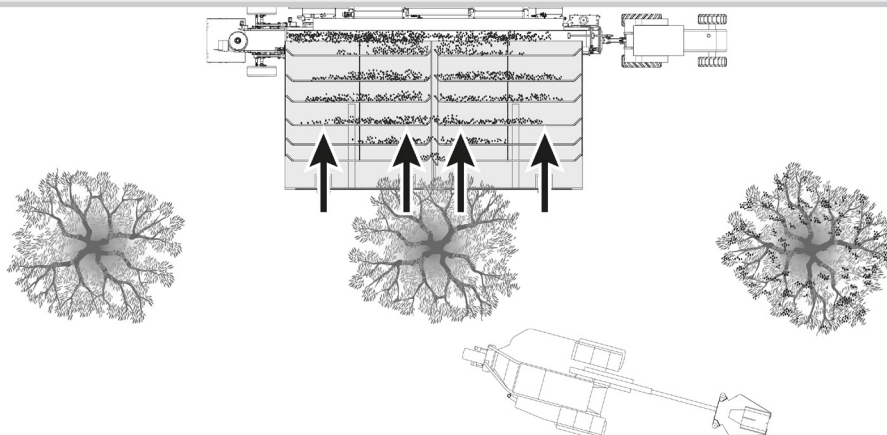
- Una volta che il telone sia posizionato intorno all'albero, procedere alla raccolta dei frutti:
 - sia manualmente con un OLIVION,
 - sia meccanicamente con uno scuotitore semovente BUGGY.



IMPORTANTE:
LE RUOTE DELLO SCUOTITORE SEMOVENTE BUGGY NON DEVONO MAI OLTREPASSARE I RIFERIMENTI PRESENTI SUL TELONE PER NON DANNEGGIARE QUEST'ULTIMO.

RIAVVOLGIMENTO DEL TELONE

- Premere il tasto  del joystick per riavvolgere il telone. I frutti, depositati presso i facchini, vengono condotti verso il convogliatore.

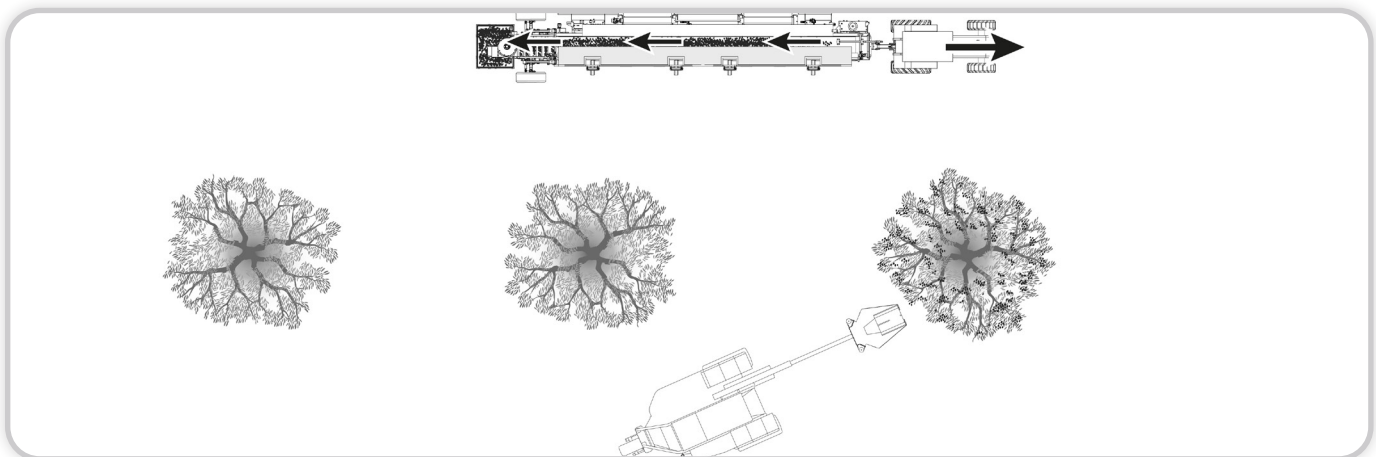


6.3. USO

CERNITA DEL RACCOLTO

Il convogliatore orizzontale conduce il raccolto verso il convogliatore elevatore. L'aspiratore superiore consente di fare la cernita tra le foglie e i frutti. I frutti vengono stoccati in un palox situato su una piattaforma sotto il convogliatore elevatore.

- Per azionare il convogliatore orizzontale, premere sul tasto **B** del joystick o sull'interruttore al livello dell'aspiratore della macchina.
- Per arrestare il convogliatore orizzontale, premere nuovamente sul tasto **B** del joystick o sull'interruttore a livello dell'aspiratore della macchina.



CAMBIO FILARE

- Utilizzare il tasto **1** del joystick per sollevare la macchina.
- Avanzare nel filare.

PARTE 7: TRASPORTO/ SPOSTAMENTO

7.1. ISTRUZIONI GENERALI DI SICUREZZA: PARTE 7 TRASPORTO E TRASFERIMENTO**► CONDIZIONI DI SICUREZZA LEGATE ALLA CIRCOLAZIONE SULLA STRADA****MESSA IN CONFORMITÀ SU STRADA**

- Verificare che nulla sporga dalla macchina.
- Consultare le condizioni di sicurezza del trattore utilizzato

► CONDIZIONI DI SICUREZZA LEGATI ALLA CIRCOLAZIONE IN CAMPO

Prima di guidare il trattore con il sistema di raccolta EXPAND R5090 in campo, rispettare le condizioni seguenti:

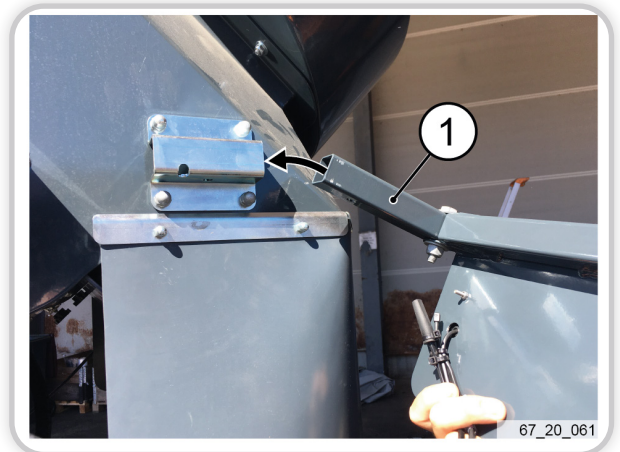
- Leggere e applicare il manuale istruzioni del trattore.
- Verificare i fissaggi degli elementi (gioco, allentamento...).
- Controllare costantemente l'evoluzione della pendenza.
- Prestare particolare attenzione nell'avvicinarsi alle linee elettriche per evitare rischi di folgorazione.
- Evitare l'uso della macchina in condizioni climatiche avverse. Per la propria sicurezza, è meglio interrompere il lavoro.

7.2. PREPARAZIONE DELLA MACCHINA PER LA CIRCOLAZIONE SU STRADA**▶ INSTALLAZIONE DEI DISPOSITIVI DI SEGNALAZIONE**

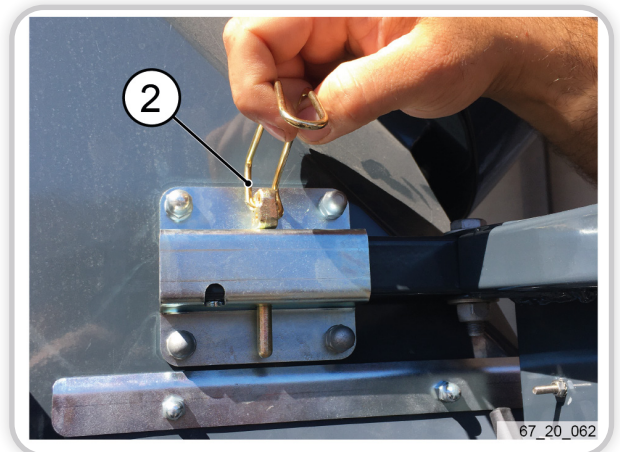
Prima di circolare su strada, è necessario rimontare le barre luci sul retro della macchina come illustrato sulla foto a lato.



- Installare la barra luci (1) su uno dei lati della macchina

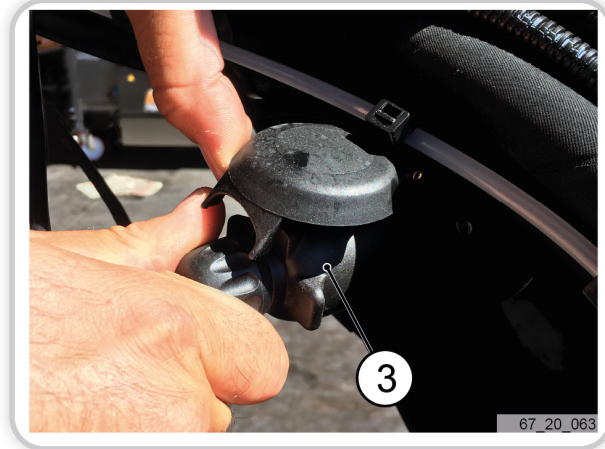


- Installare la spina (2) per fissare la barra luci.
- Ripetere l'operazione sulla seconda barra luci.



7.2. PREPARAZIONE DELLA MACCHINA PER LA CIRCOLAZIONE SU STRADA

- Collegare il cablaggio elettrico (3) all'altezza delle barre luci.



**IMPORTANTE:
PER LA CIRCOLAZIONE IN CAMPO, RIMUOVERE LE BARRE LUCI DELLA MACCHINA**

- Installare il lampeggiante dotato di magnete nel lato superiore, sul retro della macchina.



- Collegare il cavo di alimentazione del lampeggiante sulla macchina.



7.2. PREPARAZIONE DELLA MACCHINA PER LA CIRCOLAZIONE SU STRADA

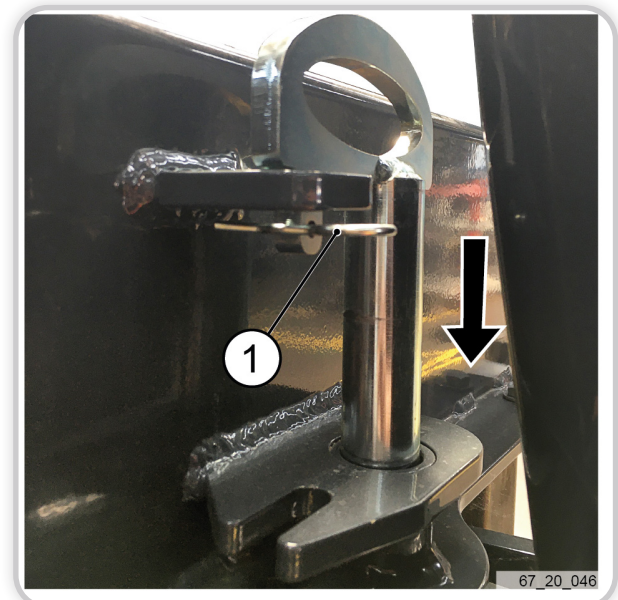
- Posizionare il supporto catarifrangenti contro il telaio, sulla parte anteriore della macchina, al livello dell'attacco. Fissare l'intaglio del supporto catarifrangenti contro il telaio. Il supporto aderisce per attrazione magnetica al telaio della macchina.



- Si installa in tale momento il supporto dei catarifrangenti. Procedere nello stesso modo sull'altro lato della macchina, con il secondo supporto del catarifrangente.

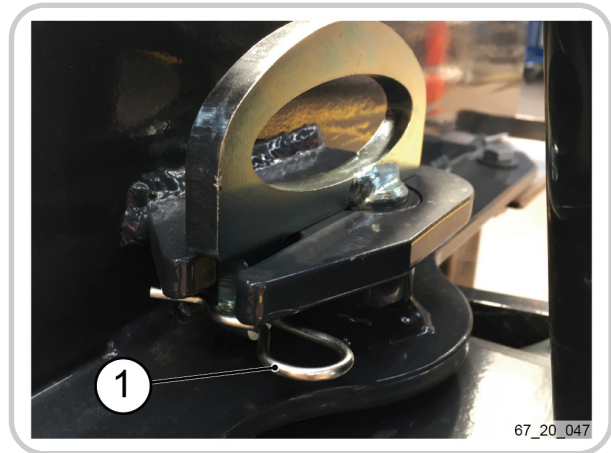
**► BLOCCO DEL TIMONE CON UN ASSE MECCANICO**

- Rimuovere la spina (1) situata sull'asse meccanico.
- Inserire l'asse meccanico nell'apposita sede.



7.2. PREPARAZIONE DELLA MACCHINA PER LA CIRCOLAZIONE SU STRADA

- Quando l'asse meccanico è a battuta, installare la spina (1). In questo modo, il timone viene bloccato.

**► RITIRO DEI CAVALLETTI**

- Fare riferimento alla "Parte 5: Montaggio e installazione".

7.3. MODALITÀ AUTOMATICHE DURANTE LA CIRCOLAZIONE



ATTENZIONE:
LA VELOCITÀ LIMITE LEGALE DEL SISTEMA DI RACCOLTA È 25 KM/H IN STRADA AL FINE DI IMPEDIRE IL DANNEGGIAMENTO DELLA MACCHINA.

Le due modalità si attivano automaticamente secondo la velocità della macchina.

► MODALITÀ SUPERAMENTO

- La modalità "SUPERAMENTO" si attiva automaticamente quando la macchina raggiunge la velocità di **6 km/h**.
- I LED verde fisso + rosso lampeggiante sono accesi sul quadro di comando.
- In questa modalità, tutte le funzioni della macchina sono bloccate eccetto le regolazioni di altezza della macchina, del timone e la direzione delle ruote.

NOTA:

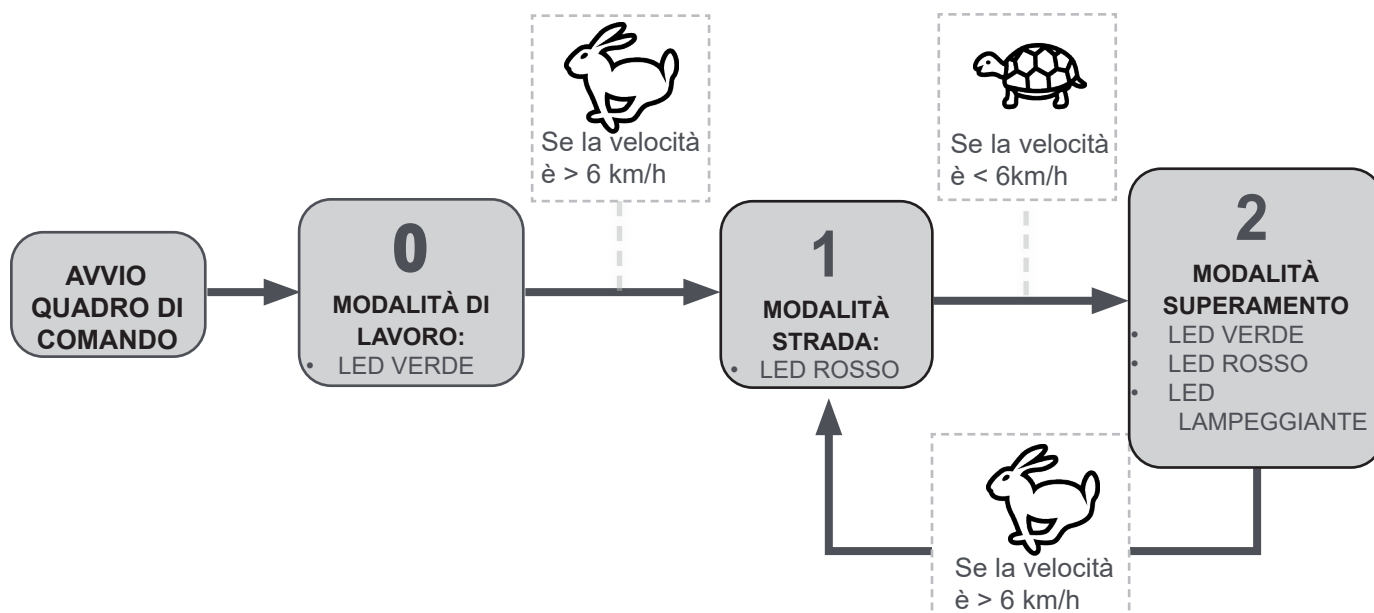
QUANDO LA MACCHINA È IN MODALITÀ «SUPERAMENTO», L'OPERATORE DEVE SPEGNERE IL QUADRO COMANDI PER RIPASSARE IN MODALITÀ «LAVORO» (LED VERDE FISSO SUL QUADRO COMANDI).

► MODALITÀ STRADA

- La modalità "STRADA" si attiva automaticamente quando la macchina supera la velocità di **6 km/h**.
- Il LED rosso fisso è acceso sul quadro comandi.
- In questa modalità, tutte le funzioni della macchina e la direzione delle ruote sono bloccate.
- La macchina regola automaticamente la propria altezza.
- Un LED rosso sul quadro comandi indica che la macchina è in modalità "STRADA".

NOTA:

QUANDO LA MACCHINA È IN MODALITÀ "STRADA", L'OPERATORE DEVE SPEGNERE IL QUADRO COMANDI PER RIPASSARE IN MODALITÀ "LAVORO" (LED VERDE FISSO SUL QUADRO COMANDI).



Pagina lasciata intenzionalmente vuota



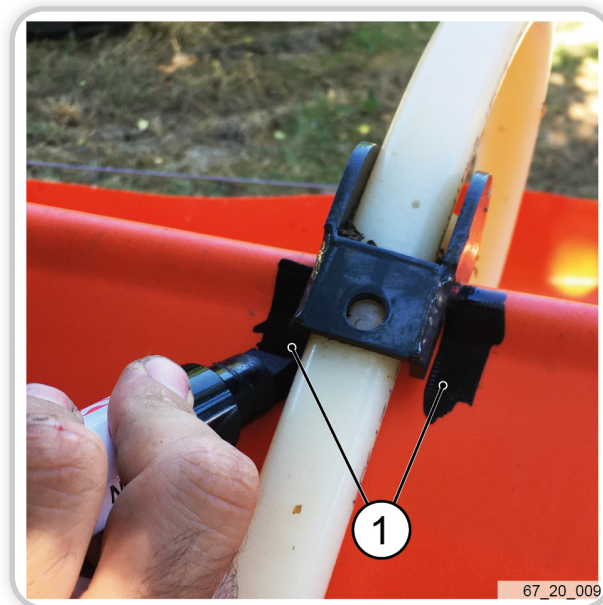
PARTE 8: MANUTENZIONE E RIPARAZIONE

8.1. SOSTITUZIONE TELONE

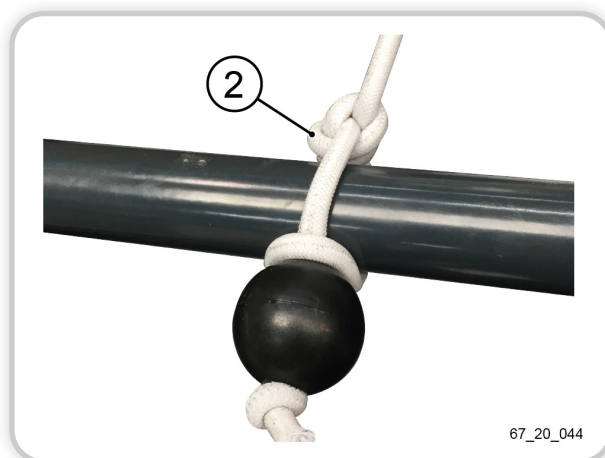
► SMONTAGGIO TELONE

Per procedere alla rimozione del telone, la macchina deve essere appoggiata a terra. Sono necessarie 4 persone per effettuare la procedura.

- In caso di riutilizzo del telone, contrassegnare sul telone la posizione dei bastoni (1).



- Slacciare il sandow (2) fissato sul carrello.



- Svitare il dado di supporto di fissaggio dei bastoni (3).
- Ripetere l'operazione per ciascuno dei bastoni.

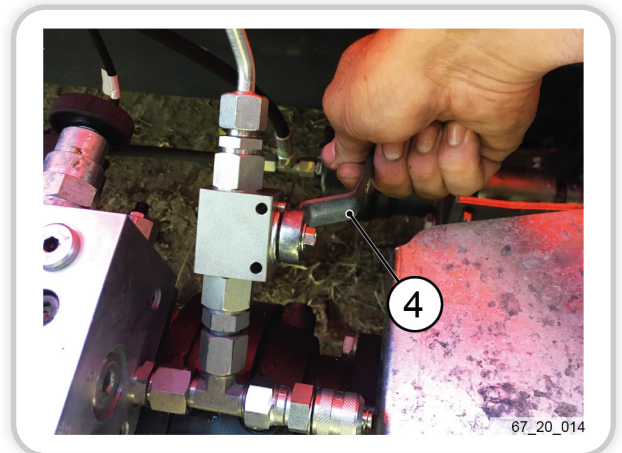


8.1. SOSTITUZIONE TELONE

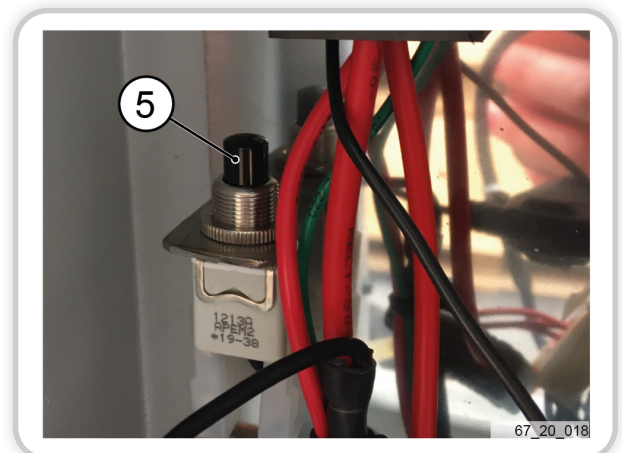
- Rimuovere il telone.
- Appoggiare i bastoni a terra.



- Aprire la valvola (4) situata a lato del robot.



- Premere il pulsante (5) nel quadro elettrico per svolgere il telone.

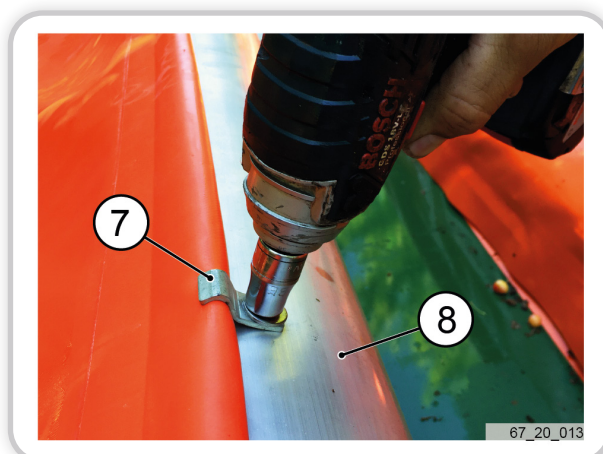


8.1. SOSTITUZIONE TELONE

- Svolgere il telone piegandolo progressivamente. Procedere a un ripiegamento a fisarmonica, regolare e rispettando una larghezza fissa. Assicurarsi che il bordo esterno del telone (6) resti accessibile.



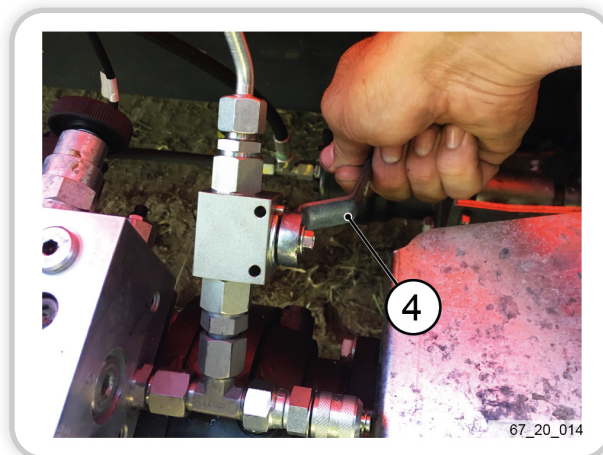
- Allentare le staffe di supporto (7) che fissano il telone a livello dello svolgitore (8).
- Terminare il ripiegamento del telone.
- Stoccare il telone o smaltirlo in base alle rispettive condizioni.



NOTA:

IN CASO DI STOCCAGGIO PROLUNGATO, ASSICURARSI DI STOCCARE IL TELONE PULITO E ASCIUTTO. FARE RIFERIMENTO ALLA PARTE 9: PULIZIA.

- Chiudere la valvola (4) situata a lato del robot.



8.1. SOSTITUZIONE TELONE

► INSTALLAZIONE TELONE

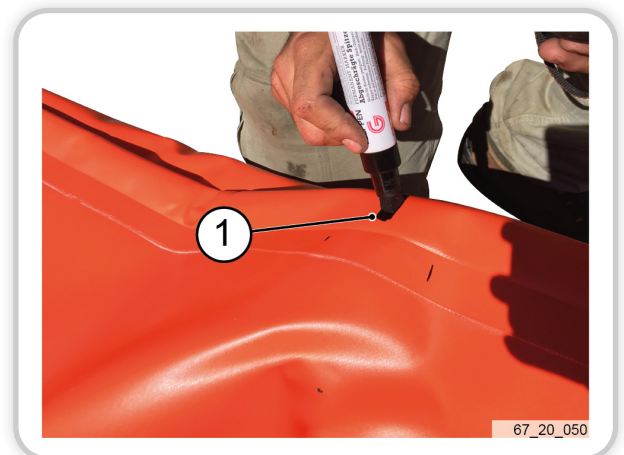
FISSAGGIO DEL TELONE ALLO SVOLGITORE DELLA MACCHINA

- Posizionare il telone, parallelo e vicino alla macchina.

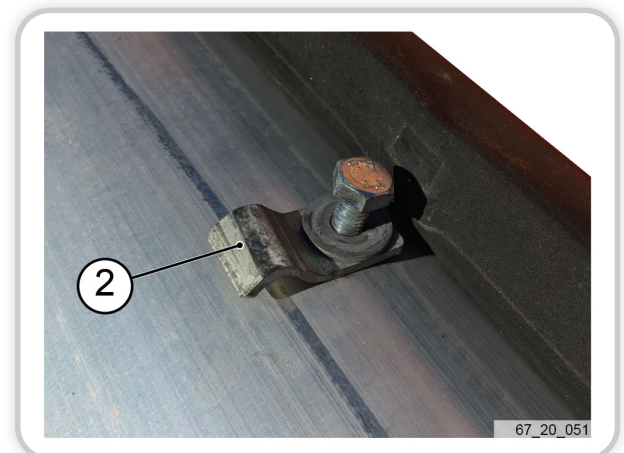


In caso di installazione di un telone nuovo:

- Contrassegnare il centro della larghezza del telone. Questo riferimento (1) consente di centrare il telone sullo svolgitore della macchina.

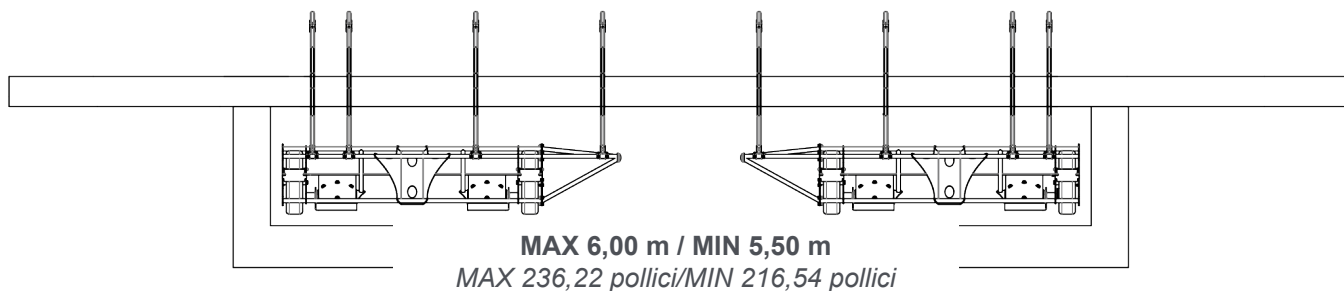
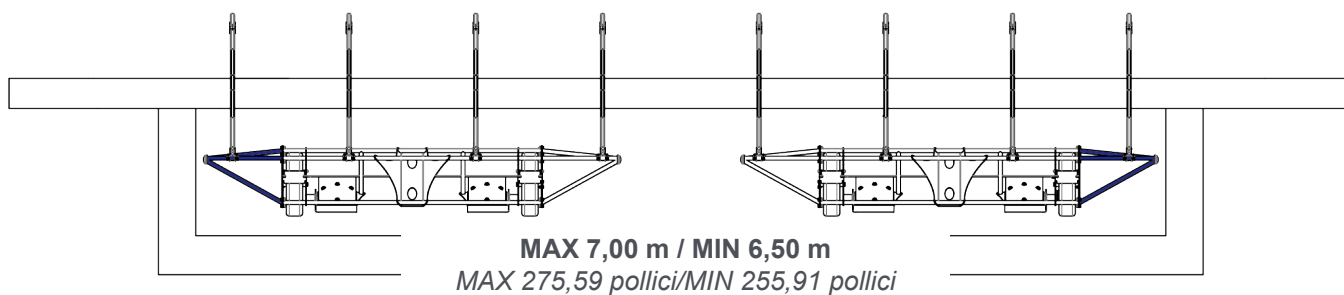
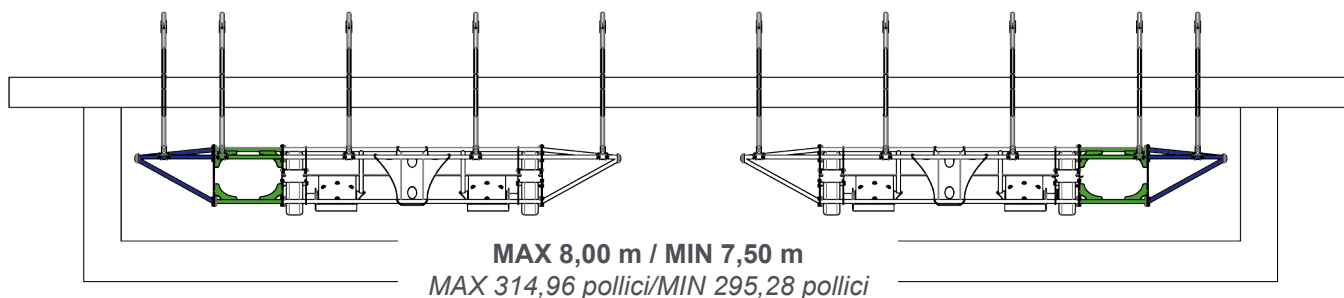
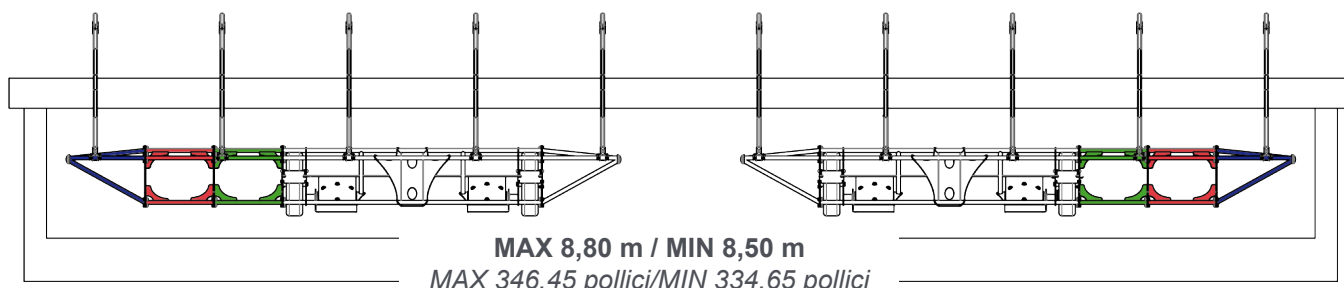


- Allineare il riferimento che contrassegna il telone con il riferimento centrale dello svolgitore (2).



8.1. SOSTITUZIONE TELONE

- Se necessario, regolare la larghezza del carrello in base alla larghezza del telone installando o rimuovendo un modulo:



 Prolunga 1

 Prolunga 2

 Punta

8.1. SOSTITUZIONE TELONE

Per installare un modulo (3):

- Smontare le 9 viti presenti sul carrello (3 viti per tubo).
- Posizionare il modulo.
- Installare le viti sul carrello.

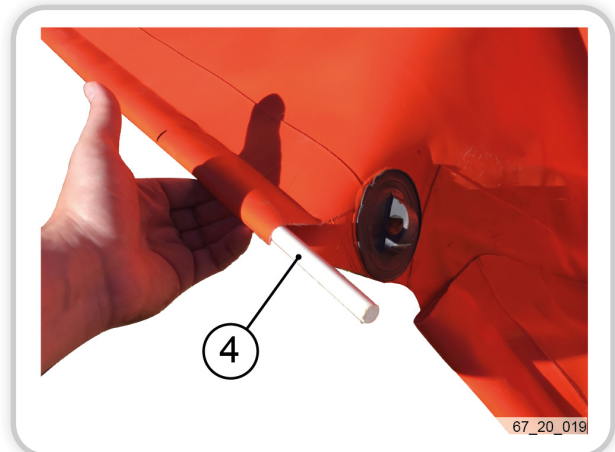
Per rimuovere un modulo (3):

- Smontare le 9 viti presenti sul carrello (3 viti per tubo).
- Rimuovere il modulo.
- Installare le viti sul carrello.



In caso di installazione di un telone nuovo:

- Installare sulla parte superiore del telone i due anelli di sicurezza da 14 mm (4) forniti con il telone nuovo...

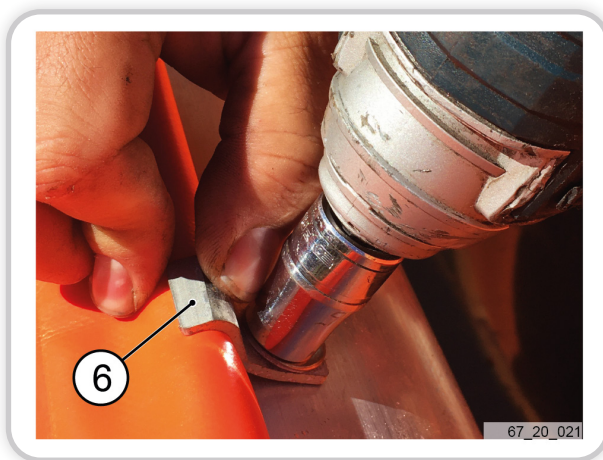


- Svolgere manualmente il telone in modo da posizionare la parte superiore del telone sullo svolgitore (5) della macchina. Iniziare dal centro quindi andare verso i lati esterni del telone.

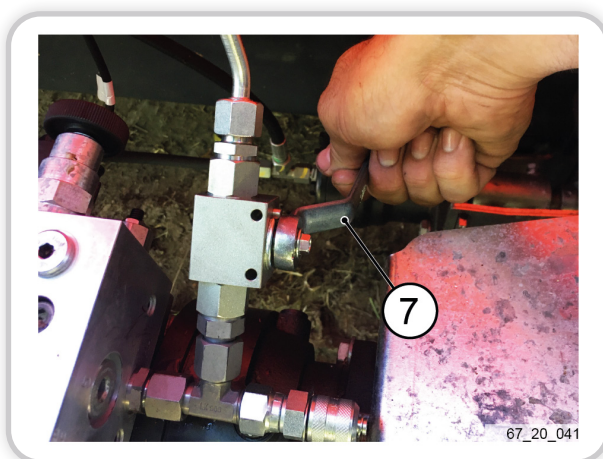


■ **8.1. SOSTITUZIONE TELONE**

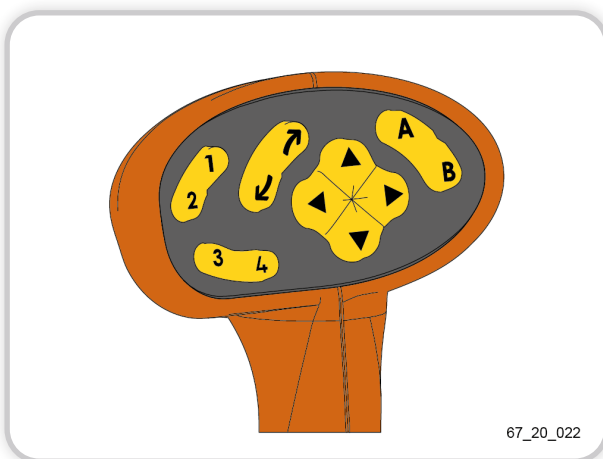
- Appoggiare gli anelli di sicurezza sulle staffe di fissaggio (6).
- Avvitare le staffe di fissaggio in modo da bloccare il telone sulla macchina. Iniziare dalle staffe di fissaggio del centro quindi andare verso i lati esterni del telone.
- Serrare nuovamente le staffe di fissaggio che non sono utilizzate.



- Aprire la valvola (7) situata a fianco del robot.



- Per testare l'installazione, procedere a un rientro forzato del telone agendo sulla macchina ovvero premendo **↙** e **A** sul joystick. Il telone di arrotola sulla macchina.
- In caso di necessità, svolgere completamente il telone a terra per regolarne la posizione.
- Ripetere l'operazione tante volte quanto necessario.



8.1. SOSTITUZIONE TELONE

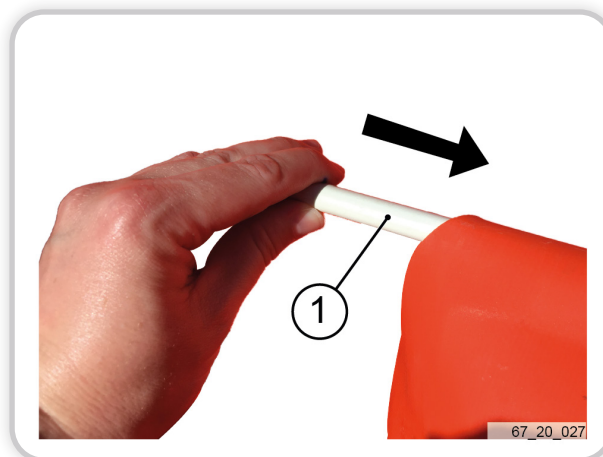
INSTALLAZIONE DEL TELONE SUI BASTONI

- Estrarre leggermente gli orpelli con il joystick.
- Svolgere manualmente il telone e posizionarlo da sopra i bastoni.

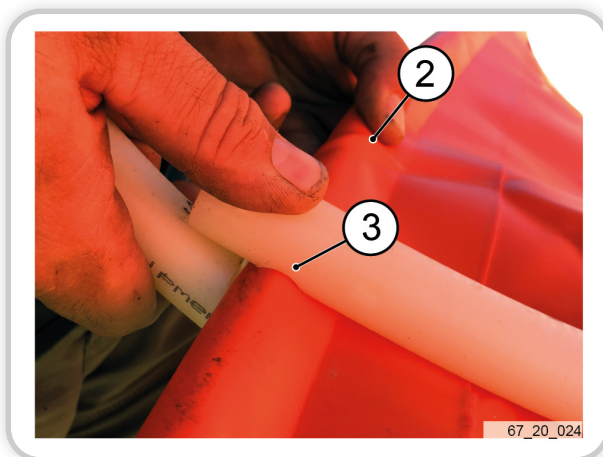


In caso di installazione di un telone nuovo:

- Sul lato inferiore del telone, installare i due anelli di sicurezza da 10 mm (1) forniti con il telone nuovo...



- Procedere all'installazione del telone sui bastoni: l'anello di sicurezza (2) deve essere posizionato a livello delle fessure sul bastone (3).
- Mantenere saldamente la posizione.



8.1. SOSTITUZIONE TELONE

- Fare scivolare la staffa bastone (4) per bloccare la posizione del bastone.
- Avvitare il gruppo.
- Ripetere l'operazione sulla totalità dei bastoni.

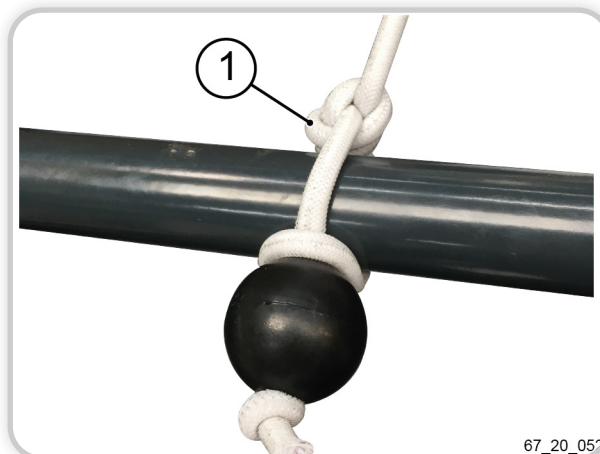


INSTALLAZIONE DEL SANDOW SUL TELONE

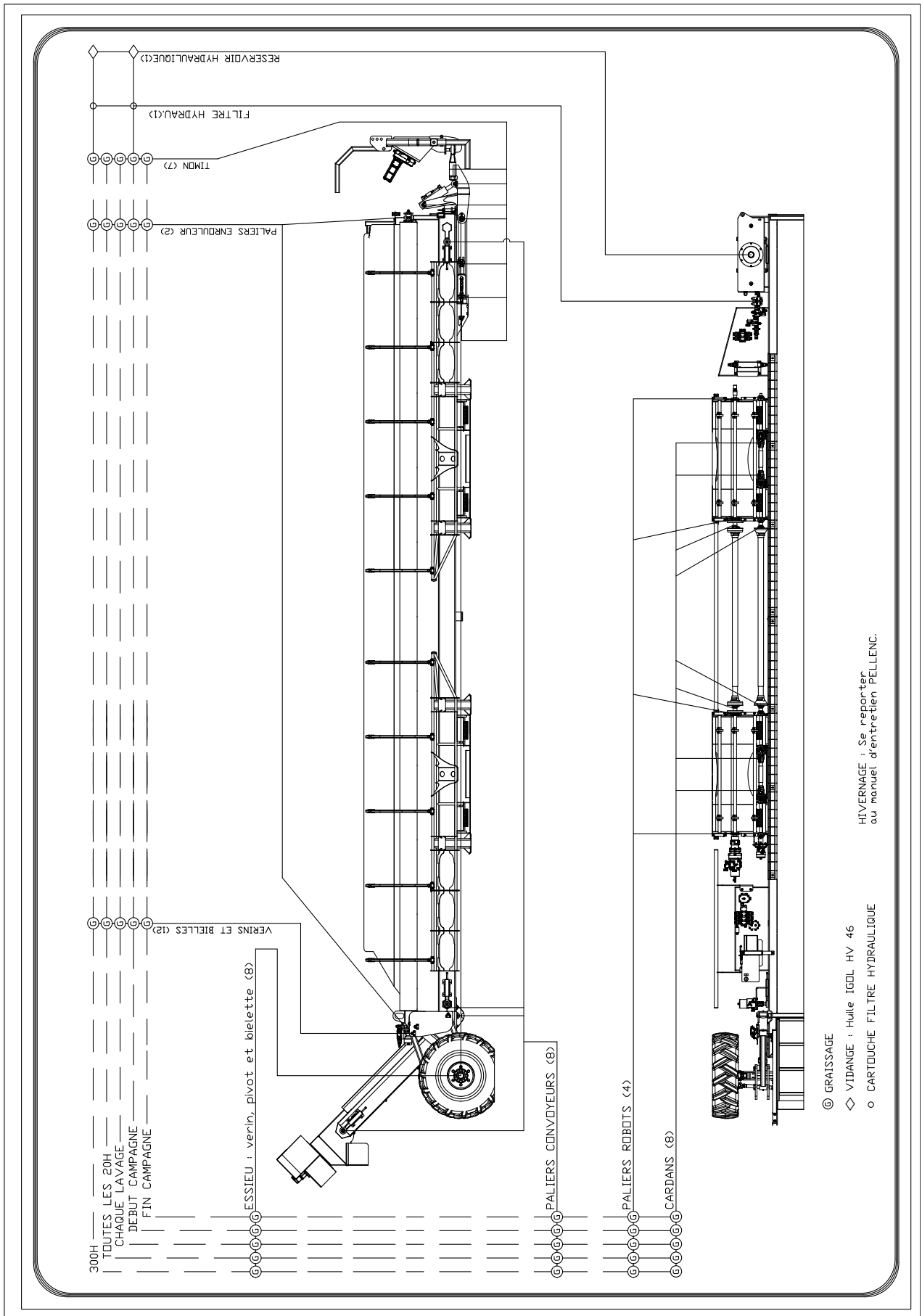
- Sul lato inferiore del telone, nella posizione in cui è presente un foro, inserire il sandow e la sfera (1).
- L'estremità del sandow fuoriesce sotto il telone.



- Fissare il sandow (1) al carrello...



8.2. LUBRIFICAZIONE



Per le operazioni di ingrassaggio, utilizzare un grasso di tipo EP2.

Pagina lasciata intenzionalmente vuota



PARTE 9: PULIZIA

▀ 9.1. PULIZIA DELLA MACCHINA

▶ MANUTENZIONE QUOTIDIANA

- Controllare i livelli dell'olio
- Lubrificazione (Fare riferimento alla parte 8: Manutenzione e riparazione).

▶ LAVAGGIO ESTERNO

- Procedere 2 volte al giorno alla pulizia generale della macchina (ogni 4 ore);
- Con un getto d'acqua di grossa portata e a bassa pressione, bagnare abbondantemente il telone.
- Pulire i due convogliatori e l'aspiratore superiore.

NOTA:
PER IL LAVAGGIO DELLA MACCHINA, UTILIZZARE PREFERIBILMENTE UN'AREA APPOSITA DOTATA DI UN DISPOSITIVO DI TRATTAMENTO DEI REFLUI IN BASE ALLA NORMATIVA IN VIGORE NEL PROPRIO PAESE.

PARTE 10: SMONTAGGIO E DEPOSITO

10.1. MANUTENZIONE FUORI STAGIONE/STOCCAGGIO INVERNALE

► INFORMAZIONI GENERALI

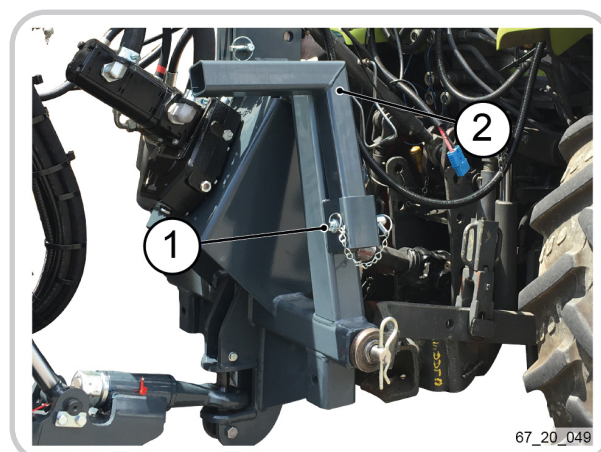
Custodire la macchina al riparo dalla pioggia.

Pulire e lubrificare le parti mobili (supporti, cuscinetti). Fare riferimento alla "Parte 8: Manutenzione e riparazione"

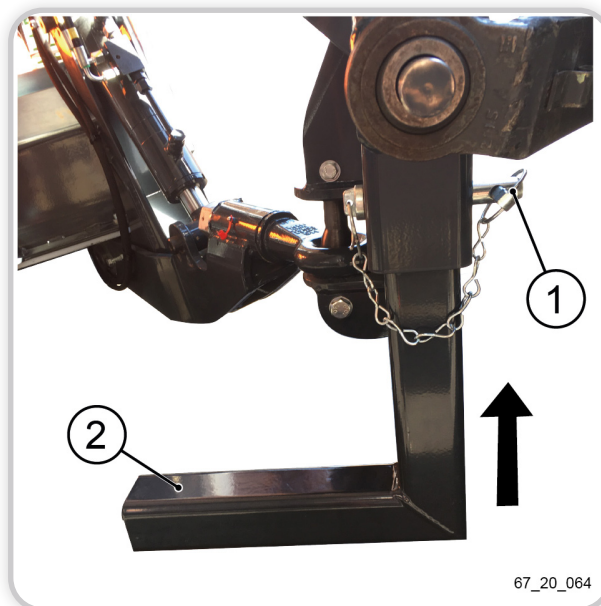
Proteggere dalla polvere gli attacchi dei flessibili. Tappare o imballare in plastica gli attacchi in quanto esiste un rischio di ostruzione del circuito idraulico.

► POSIZIONE DI STOCCAGGIO

- Rimuovere la spina (1) che fissa il cavalletto.
- Rimuovere il cavalletto (2).



- Mettere il cavalletto (2) in posizione di lavoro.
- Installare la spina (1) per bloccare la posizione del cavalletto.
- Ripetere la procedura per il secondo cavalletto.
- Utilizzando la funzione sollevamento del trattore, abbassare la macchina.



PARTE 11: GARANZIA

11.1. GARANZIA E ASSISTENZA POST- VENDITA PELLENC.

I. Garanzia legale

A. Garanzia contro i vizi occulti

A prescindere dalla garanzia commerciale prevista dall'articolo II, l'articolo 1641 del Codice Civile francese stabilisce: «Il venditore è tenuto alla garanzia in caso di difetti occulti della cosa venduta che la rendono impropria all'utilizzo al quale essa è destinata, o ne riducono talmente tale utilizzo che l'acquirente non l'avrebbe mai comprata o avrebbe pagato per essa un prezzo inferiore se ne fosse stato a conoscenza».

Articolo 1648 del Codice Civile francese: «L'azione derivante dai vizi redibitori deve essere intentata dall'acquirente entro un termine di due anni a partire dalla scoperta del vizio.»

B. Garanzia legale di conformità

Articolo L.217-4 del Codice del Consumo francese: Il venditore consegna un bene conforme al contratto e risponde dei difetti di conformità presenti al momento della consegna.

Risponde altresì dei difetti di conformità derivanti dall'imballaggio, dalle istruzioni di montaggio o dall'installazione se essa è stata messa a suo carico nel contratto oppure se è stata realizzata sotto la sua responsabilità.

Articolo L.217-5 del Codice del Consumo francese: «Il bene è conforme al contratto:

1° Se è adatto all'uso normalmente atteso da un bene simile ed eventualmente:

- se corrisponde alla descrizione data dal venditore e possiede le qualità da questi presentate all'acquirente sotto forma di campione o di modello;

- se presenta le qualità che un acquirente può legittimamente attendersi in base alle dichiarazioni pubbliche fatte dal venditore, dal produttore o da un suo rappresentante, in particolare nella pubblicità o nell'etichettatura;

2° Oppure se presenta le caratteristiche stabilite di comune accordo tra le parti o se è atto a qualsivoglia utilizzo speciale ricercato dall'acquirente, nella misura in cui portato a conoscenza del venditore e da questi accettato.

Articolo L.217-12 del Codice del Consumo francese: «L'azione derivante dal difetto di conformità è soggetta a una prescrizione di due anni a partire dalla consegna del bene».

II. Garanzia commerciale Pellenc

A. Contenuto

1. Informazioni generali

Oltre alle garanzie legali, i clienti utenti godono della garanzia commerciale sui prodotti PELLENC che copre il cambio e la sostituzione dei pezzi riconosciuti fuori uso, per difetto di lavorazione, per difetto di montaggio o per vizio di materiale, a prescindere dalla causa.

La garanzia è indissociabile dal prodotto venduto da PELLENC.

2. Pezzi di ricambio

La garanzia commerciale copre altresì i pezzi di ricambio originali PELLENC, senza manodopera ad esclusione di alcuni pezzi di ricambio di ciascun prodotto fornito alla consegna.

B. Durata della garanzia

1. Informazioni generali

I prodotti PELLENC sono coperti dalla garanzia commerciale a partire dalla consegna al cliente utente per una durata di due (2) anni in caso di prodotti collegati a una batteria PELLENC e per una durata di un (1) anno per gli altri prodotti PELLENC.

2. Pezzi di ricambio

I pezzi di ricambio PELLENC sostituiti nell'ambito della garanzia del prodotto sono coperti dalla garanzia commerciale a partire dalla consegna del prodotto PELLENC al cliente utente per una durata di due (2) anni in caso di prodotti collegati a una batteria PELLENC e per una durata di un (1) anno per gli altri prodotti PELLENC.

In caso di prodotti collegati a una batteria Pellenc, i pezzi di ricambio sostituiti nell'ambito della garanzia del prodotto dopo il 12° mese d'uso sono garantiti per una durata di un (1) anno.

C. Esclusione di garanzia

Sono esclusi dalla garanzia commerciale i prodotti che sono stati oggetto di uso anomalo o che sono stati impiegati in condizioni e a fini diversi da quelli per i quali sono stati fabbricati, in particolare in caso di mancato rispetto delle condizioni prescritte nel presente manuale d'uso.

La garanzia non si applica nemmeno in caso di urto, caduta, negligenza, mancata sorveglianza o mancata manutenzione o in caso di trasformazione del prodotto. Sono altresì esclusi dalla garanzia i prodotti che sono stati oggetto di alterazione, trasformazione o modifica da parte del cliente utente.

I componenti usurabili e/o i materiali di consumo non possono essere oggetto di garanzia.

III. Applicazione della garanzia commerciale

1. Messa in servizio del prodotto e dichiarazione di messa in servizio

Entro e non oltre otto giorni dalla consegna del bene al cliente utente, il DISTRIBUTORE s'impegna a completare il modulo informatico di dichiarazione di messa in servizio al fine di attivare quest'ultima sul sito www.pellenc.com, sezione «extranet», menu «garanzie e formazione», utilizzando l'identificativo preventivamente fornito da PELLENC.

In mancanza di ciò, la dichiarazione di messa in servizio non sarà efficace, impedendo così qualsiasi applicazione della garanzia commerciale PELLENC, pertanto il DISTRIBUTORE dovrà assicurarne esclusivamente l'onere finanziario senza poter ripercuotere il costo del proprio intervento in virtù della garanzia sul cliente utente.

Il DISTRIBUTORE s'impegna altresì a completare la scheda di garanzia o il certificato di garanzia e messa in servizio per i semoventi fornita/o con il prodotto dopo averla/o fatta/o firmare e datare dal cliente utente.

IV. Assistenza post-vendita a pagamento

A. Informazioni generali

Sono oggetto di assistenza a pagamento, anche durante il periodo di garanzia legale e commerciale, i malfunzionamenti, i guasti e le rotture derivanti da uso scorretto, negligenza o manutenzione scorretta da parte del cliente utente, nonché i malfunzionamenti derivanti dalla normale usura del prodotto. Rientrano altresì tra le prestazioni dell'assistenza post-vendita le riparazioni fuori garanzia legale e commerciale, quali ad esempio, a titolo non esaustivo, la manutenzione, le regolazioni, le diagnosi di qualsiasi tipo e le operazioni di pulizia.

B. Componenti usurabili e materiali di consumo

I componenti usurabili e i materiali di consumo rientrano anch'essi nell'assistenza post-vendita.

C. Pezzi di ricambio

L'assistenza post-vendita a pagamento copre altresì i pezzi di ricambio originali PELLENC senza manodopera e al di fuori del periodo di garanzia legale e commerciale.

In caso di sostituzione di pezzi di ricambio originali PELLENC nell'ambito dell'assistenza post-vendita, questi saranno coperti da una garanzia commerciale di un anno a partire dalla data di montaggio.

11.2. DICHIARAZIONE DI CONFORMITÀ «CE» PER LE MACCHINE

PRODUTTORE	PELENC
INDIRIZZO	Quartier Notre Dame 84120 Pertuis (FRANCE)
PERSONA AUTORIZZATA A COSTITUIRE LA DOCUMENTAZIONE TECNICA	PELENC
INDIRIZZO	Quartier Notre Dame 84120 Pertuis (FRANCE)

CON LA PRESENTE, DICHIARIAMO CHE LA MACCHINA INDICATA DI SEGUIT:

DENOMINAZIONE GENERICA	RIMORCHIO
FUNZIONE	SISTEMA DI RACCOLTA DI FRUTTI
NOME COMMERCIALE	EXPAND
TIPO	S05
MODÉLLO	R5090
N° DI SÉRIE	

SODDISFA ALLE DISPOSIZIONI PERTINENTI DELLA DIRETTIVA MACCHINE (2006/42/EC)

E CONFORME ALLE DISPOSIZIONE DELLE ALTRE DIRETTIVE EUROPEE SEGUENTI :

- EN ISO 14982 : 2009

À PERTUIS, IL 13/07/2020
JEAN MARC GIALIS
Direttore Generale Delegato



PELLENC

www.pellenc.com