

ITA

Traduzione del ma-
nuale originale



LEGATRALCI FIXION 2

Manuale di istruzioni

29_133084-G
02/2022

PRIMA DELL'USO, LEGGERE ATTENTAMENTE LA GUIDA

INDICE

1. INTRODUZIONE	5
2. SICUREZZA	6
2.1. USI PREVISTI	6
2.2. AVVERTENZE GENERALI DI SICUREZZA PER L'APPARECCHIO ELETTRICO	6
2.2.1. SICUREZZA DELLA ZONA DI LAVORO	6
2.2.2. SICUREZZA ELETTRICA	6
2.2.3. SICUREZZA DELLE PERSONE	7
2.2.4. USO E MANUTENZIONE DELL'ELETTROUTENSILE	7
2.2.5. USO DEGLI UTENSILI A BATTERIA E PRECAUZIONI D'USO	8
2.2.6. MANUTENZIONE	8
2.2.7. GESTIONE DEL RICICLO E DEL RECUPERO DEI RIFIUTI DELL'UTENSILE	8
2.3. AVVERTENZE DI SICUREZZA PER LA LEGATRALCI	8
2.4. ISTRUZIONI DI SICUREZZA PER L'USO DELLA BATTERIA	8
2.5. MISURE DI SICUREZZA LEGATE ALL'USO DEL CARICABATTERIE "PELENC"	9
2.6. SEGNALI DI SICUREZZA	10
2.7. DISPOSITIVI DI PROTEZIONE INDIVIDUALE	11
3. DESCRIZIONE E CARATTERISTICHE TECNICHE	12
3.1. DESCRIZIONE DELL'UTENSILE	12
3.2. CARATTERISTICHE TECNICHE	13
4. MESSA IN SERVIZIO	14
4.1. POSIZIONAMENTO DEL FODERO SULLA CINTURA	14
4.2. INSTALLAZIONE DELLO SVOLGITORE CON BOBINA GRANDE SULLA CINTURA	14
4.3. INSTALLAZIONE DELLO SVOLGITORE ADATTABILE CON BOBINA PICCOLA SULLA LEGATRALCI	16
5. UTILIZZO	17
5.1. ACCENSIONE/SPEGNIMENTO DELLA LEGATRALCI	17
5.2. REGOLAZIONE DEL SERRAGGIO DELLA LEGATURA	17
5.3. RICARICA DELLA BOBINA GRANDE	17
5.4. RICARICA DELLA BOBINA PICCOLA	19
5.5. INSERIMENTO DEL FILO NELLA LEGATRALCI	20
5.6. FAMILIARIZZAZIONE	21
5.7. FINE DELLA BOBINA	23
5.8. MESSA SOTTO CARICA DELL'UTENSILE	25
5.8.1. ISTRUZIONI PRELIMINARI AL CARICAMENTO DELLA BATTERIA INTEGRATA	25
5.8.2. INDICATORE DELLA CAPACITÀ RIMANENTE DELLA BATTERIA INTEGRATA	25
5.8.3. CARICAMENTO DELLA BATTERIA INTEGRATA	25
6. MANUTENZIONE	29
6.1. TABELLA DI MANUTENZIONE	29

6.2. PEZZI DI RICAMBIO	29
6.3. PULIZIA	29
6.4. SOSTITUZIONE GUIDA SUPERIORE	32
6.5. SOSTITUZIONE DELLA ROTELLA DI APPOGGIO	33
6.6. SOSTITUZIONE DELL'AVVOLGITORE	35
6.7. BATTERIA INTEGRATA	36
6.8. CARICABATTERIE	37
7. INCIDENTI E RICERCA GUASTI	38
7.1. RIEPILOGO DEI MESSAGGI DEL DISPLAY E DEI BIP	38
7.2. LEGATRALCI E BATTERIA INTEGRATA	38
7.3. CARICABATTERIE	39
8. RIMESSAGGIO E TRASPORTO	40
8.1. STOCCAGGIO	40
9. ACCESSORI E MATERIALI DI CONSUMO	40
9.1. ACCESSORI INCLUSI	40
9.2. ACCESSORI OPZIONALI	40
9.3. MATERIALI DI CONSUMO	41
9.3.1. LINK	41
10. LE GARANZIE	42
10.1. GARANZIE GENERALI	42
10.1.1. GARANZIA LEGALE	42
10.1.2. GARANZIA COMMERCIALEPELENC	42
10.1.3. ASSISTENZA POST-VENDITA A PAGAMENTO	43
11. DICHIARAZIONI "CE" DI CONFORMITÀ	45
11.1. DICHIARAZIONE DI CONFORMITÀ "CE": FIXION 2	45

1. INTRODUZIONE

Gentile cliente,

Grazie per avere acquistato il Legatralci FIXION 2. Se usato e conservato correttamente, questo prodotto soddisferà pienamente le sue esigenze per molti anni.



Avvertimento

In conformità con le leggi sulla responsabilità del prodotto, non siamo responsabili per i danni causati dal nostro prodotto nel caso in cui il prodotto includa un accessorio che non proviene dal produttore o non è approvato dal produttore. L'uso di qualsiasi altro accessorio può aumentare il rischio di lesioni.



Avvertimento

L'apparecchio contiene molti materiali recuperabili o riciclabili. Affidare l'apparecchio al proprio rivenditore o, in alternativa, a un centro servizi autorizzato affinché venga riciclato.



Prendere visione delle normative vigenti nel proprio paese in materia di protezione dell'ambiente in relazione alla propria attività.



Avvertimento

È obbligatorio prendere visione PER INTERO della presente guida utilizzatore prima di utilizzare l'apparecchio o di procedere con le operazioni di manutenzione. Seguire scrupolosamente le istruzioni e le illustrazioni riportate nel presente documento.


La presente guida utente contiene una serie di indicazioni e di informazioni intitolate: NOTA, IMPORTANTE, AVVISO e AVVERTENZA.

Le indicazioni contrassegnate dalla dicitura "NOTA" segnalano le informazioni aggiuntive.

Le indicazioni contrassegnate dalla dicitura "IMPORTANTE" avvertono l'utente di un rischio potenziale per il prodotto.

Le indicazioni contrassegnate dalla dicitura "ATTENZIONE" avvertono l'utente di una situazione potenzialmente pericolosa che, se non evitata, potrebbe provocare lesioni non gravi.

Le indicazioni contrassegnate dalla dicitura "AVVERTENZA" avvertono l'utente di una situazione potenzialmente pericolosa che, se non evitata, provoca la morte o lesioni gravi.

L'indicazione  segnala che, in caso di mancato rispetto delle procedure o delle istruzioni, i danni non saranno coperti dalla garanzia e le spese di riparazione saranno a carico del proprietario.

Inoltre, l'utensile riporta una serie di segnali di sicurezza che ricordano le istruzioni da seguire in materia di sicurezza. Individuare e leggere tali segnali prima di utilizzare l'utensile. Sostituire immediatamente qualsiasi segnale parzialmente illeggibile o danneggiato.

Fare riferimento a Sezione 2.6, «Segnali di sicurezza» per lo schema di localizzazione dei segnali di sicurezza apposti sull'utensile.

Nessuna parte del presente manuale può essere riprodotta senza l'autorizzazione scritta della società PELLENC. Le illustrazioni presentate in questo manuale sono fornite a titolo indicativo e non sono in alcun caso contrattuali. La società PELLENC si riserva il diritto di apportare ai propri prodotti tutte le modifiche o le migliorie ritenute necessarie senza doverle comunicare ai clienti già in possesso di un modello simile. Il presente manuale costituisce parte integrante dell'utensile e deve essere ceduto insieme allo stesso.

2. SICUREZZA

2.1. USI PREVISTI

- Il Legatralci FIXION 2 è un utensile professionale destinato esclusivamente alla legatura dei tralci di vigna.
- Non è previsto alcun altro utilizzo dell'utensile.
- La società PELLENC declina ogni responsabilità in caso di danni derivanti da uso improprio e diverso da quello previsto.
- L'utilizzatore è responsabile di qualsiasi incidente derivante da una modifica non autorizzata dell'utensile.
- La società PELLENC declina altresì ogni responsabilità in caso di danni generati dall'uso di pezzi o accessori non originali.

2.2. AVVERTENZE GENERALI DI SICUREZZA PER L'APPARECCHIO ELETTRICO



Avvertimento

Leggere tutti le avvertenze di sicurezza, le istruzioni, le illustrazioni e le specifiche forniti con il presente apparecchio elettrico. Il mancato rispetto delle istruzioni elencate di seguito può provocare scosse elettriche, incendi e/o lesioni gravi.

Nota

Conservare tutte le avvertenze e tutte le istruzioni per poterli consultare successivamente.

Il termine "elettroutensile" nelle avvertenze fa riferimento esclusivamente all'elettroutensile alimentato da rete (con cavo di alimentazione) o all'elettroutensile alimentato da batteria (senza cavo di alimentazione).

2.2.1. SICUREZZA DELLA ZONA DI LAVORO

1. **Mantenere la zona di lavoro pulita e ben illuminata.** Le aree in disordine o buie favoriscono gli incidenti.
2. **Non azionare gli elettroutensili in atmosfere esplosive, ad esempio in presenza di liquidi infiammabili, gas o polveri.** Gli elettroutensili producono scintille che potrebbero infiammare le polveri o i fumi.
3. **Tenere lontani i bambini e le persone presenti durante l'uso dell'elettroutensile.** Le distrazioni possono far perdere il controllo dell'apparecchio.

2.2.2. SICUREZZA ELETTRICA

1. **È necessario che le spine dell'elettroutensile siano adatte alla presa. Non modificare mai, in alcuno modo, la spina. Non usare adattatori con elettroutensili collegati a terra.** L'utilizzo di spine non modificate e di prese adattate riduce il rischio di scosse elettriche.
2. **Evitare qualsiasi contatto del corpo con superfici collegate a terra quali tubi, radiatori, fornelli e frigoriferi.** Esiste un rischio superiore di scossa elettrica se il proprio corpo è collegato a terra.
3. **Non esporre gli elettroutensili a pioggia o umidità.** La penetrazione d'acqua all'interno di un apparecchio aumenterà il rischio di scossa elettrica (ad eccezione degli strumenti per i quali è specificato un indice di protezione "IP").

4. **Non maltrattare il cavo. Non usare mai il cavo per trasportare, tirare o scollegare l'elettrostrumento. Tenere il cavo al riparo da fonti di calore, lubrificanti, spigoli o parti in movimento.** Cavi danneggiati o aggrovigliati aumentano il rischio di scosse elettriche.
5. **Quando si utilizza un elettrostrumento all'esterno, utilizzare una prolunga adatta all'uso esterno.** L'utilizzo di un cavo apposito per uso in esterno riduce il rischio di scosse elettriche.
6. **Se non si può evitare l'utilizzo di un elettrostrumento in un luogo umido, usare un alimentatore protetto da un dispositivo a corrente differenziale residua (DDR).** L'utilizzo di un DDR riduce il rischio di scossa elettrica.

2.2.3. SICUREZZA DELLE PERSONE

1. **Prestare attenzione, osservare il proprio lavoro e dimostrare buon senso nell'uso dell'elettrostrumento. Non usare elettrostrumenti quando si è stanchi o sotto l'influenza di stupefacenti, alcol o medicinali.** Un momento di disattenzione durante l'uso di un elettrostrumento può causare gravi lesioni.
2. **Utilizzare dispositivi di protezione individuale (DPI) Indossare sempre una protezione per gli occhi.** I dispositivi di protezione individuale (DPI), quali maschere per polveri, calzature antinfortunistiche antiscivolo, caschi o protezioni acustiche, usati in condizioni appropriate riducono le lesioni.
3. **Evitare qualsiasi avvio improvviso. Accertarsi che l'interruttore sia in posizione OFF prima di collegare l'utensile alla rete elettrica e/o al blocco batteria, di raccoglierlo o di trasportarlo.** Trasportare gli elettrostrumenti tenendo il dito sull'interruttore o collegare gli elettrostrumenti il cui interruttore è in posizione di accensione può causare incidenti.
4. **Togliere eventuali chiavi di regolazione prima di avviare l'elettrostrumento.** Una chiave lasciata inserita in una parte rotante dell'elettrostrumento può causare lesioni.
5. **Non precipitarsi. Mantenere una posizione e un equilibrio adeguati in qualunque momento.** Ciò consentirà un miglior controllo dell'elettrostrumento in situazioni inaspettate.
6. **Vestirsi in modo adeguato. Non indossare indumenti ampi o gioielli. Mantenere i capelli e gli indumenti lontano dalle parti in movimento.** Indumenti ampi, gioielli o capelli lunghi potrebbero rimanere impigliati nelle parti in movimento.
7. **Se sono stati forniti dei dispositivi per il collegamento ad apparecchi di estrazione e recupero delle polveri, assicurarsi che siano collegati e utilizzati correttamente.** L'utilizzo di raccoglitori di polvere può ridurre i rischi dovuti alle polveri.
8. **Prestare attenzione e non trascurare i principi di sicurezza dell'utensile perché si è abituati a utilizzarlo.** Una disattenzione della durata di una frazione di secondo può provocare lesioni gravi.

2.2.4. USO E MANUTENZIONE DELL'ELETTROSTRUMENTO

1. **Non forzare l'elettrostrumento. Usare l'elettrostrumento adeguato all'impiego.** L'elettrostrumento adeguato consente di realizzare il lavoro al meglio e in modo più sicuro, al regime per il quale è stato costruito.
2. **Non usare l'elettrostrumento se l'interruttore non consente di passare dallo stato di avvio allo stato di arresto e viceversa.** Qualsiasi elettrostrumento che non possa essere comandato dall'interruttore è pericoloso e deve essere riparato.
3. **Scollegare la spina dalla fonte d'alimentazione e/o togliere il blocco batterie, se rimovibile, prima di qualsiasi regolazione o sostituzione di accessori o prima di riporre l'apparecchio elettrico.** Tali misure di sicurezza preventive ridurranno il rischio di avvio accidentale dell'elettrostrumento.
4. **Conservare gli elettrostrumenti spenti e fuori dalla portata dei bambini e non consentire a persone che non conoscono l'elettrostrumento o le presenti istruzioni di farlo funzionare.** Gli elettrostrumenti sono pericolosi se utilizzati da persone senza esperienza.
5. **Osservare la manutenzione degli elettrostrumenti e degli accessori. Verificare che non vi siano uno scorretto allineamento o blocco delle parti mobili, pezzi danneggiati o qualsiasi altra condizione che potrebbe compromettere il funzionamento dell'elettrostrumento. In caso di danni, far riparare l'elettrostrumento prima di usarlo.** Molti incidenti sono dovuti a elettrostrumenti non mantenuti correttamente.
6. **Mantenere affilati e puliti gli apparecchi di taglio.** Gli apparecchi destinati a tagliare che ricevono una corretta manutenzione con pezzi taglienti ben affilati si bloccheranno meno facilmente e saranno più semplici da controllare.
7. **Usare l'elettrostrumento, gli accessori, le lame, ecc... conformemente alle presenti istruzioni, tenendo conto delle condizioni di lavoro e del lavoro da realizzare.** L'uso dell'elettrostrumento per operazioni diverse da quelle previste potrebbe creare situazioni pericolose.
8. **È necessario che le impugnature e le superfici di presa restino asciutte, pulite e prive di olio e di grasso.** Le impugnature e le superfici di presa scivolose rendono impossibile maneggiare e controllare l'apparecchio in totale sicurezza nelle situazioni inaspettate.

2.2.5. USO DEGLI UTENSILI A BATTERIA E PRECAUZIONI D'USO

1. **Ricaricare esclusivamente utilizzando il caricabatterie specificato dal fabbricante.** Un caricabatteria adatto a un tipo di blocco batteria può creare un rischio di incendio se utilizzato per un altro tipo di gruppo batteria.
2. **Utilizzare gli elettrooutensili esclusivamente con gli appositi blocchi batteria.** L'utilizzo di qualsiasi altro blocco batterie può comportare un rischio di lesioni e di incendio.
3. **Quando un blocco batterie non viene usato, conservarlo lontano da qualsiasi altro oggetto metallico, come ad esempio graffette, monete, chiavi, chiodi, viti o altri oggetti di piccole dimensioni che possono creare una connessione da un morsetto all'altro.** Il corto-circuito dei terminali batteria tra loro può causare ustioni o incendio.
4. **In caso di cattive condizioni, potrebbe fuoriuscire del liquido dalla batteria; evitare qualsiasi contatto. In caso di contatto accidentale, sciacquare con acqua. Se il liquido entra a contatto con gli occhi, rivolgersi immediatamente a un medico.** Il liquido che fuoriesce dalle batterie può causare irritazioni o ustioni.
5. **Non utilizzare un blocco batterie o un utensile a batteria in caso di danni o modifiche.** Le batterie danneggiate o modificate possono avere un comportamento imprevedibile e causare un incendio, un'esplosione o un rischio di lesione.
6. **Non utilizzare un blocco batterie o un utensile a batteria in presenza di fuoco o temperatura eccessiva.** L'esposizione al fuoco o a una temperatura superiore a 130 °C (o 265 °F) può provocare un'esplosione.
7. **Seguire tutte le istruzioni di carica e non caricare il blocco batterie o l'utensile a batteria fuori dall'intervallo di temperatura specificata nelle istruzioni.** Una carica non corretta o il funzionamento a una temperatura fuori dall'intervallo specificato di temperature può danneggiare la batteria e aumentare il rischio di fuoco.

2.2.6. MANUTENZIONE

1. **Affidare la manutenzione dell'elettrooutensile ad un riparatore qualificato che utilizzi esclusivamente pezzi di ricambio identici.** Ciò assicura il mantenimento della sicurezza dell'apparecchio elettrico.
2. **Non effettuare mai interventi di manutenzione su blocchi batterie danneggiati.** La manutenzione dei blocchi batterie deve essere eseguita esclusivamente dal fabbricante o da fornitori di servizio autorizzati.

2.2.7. GESTIONE DEL RICICLO E DEL RECUPERO DEI RIFIUTI DELL'UTENSILE

1. **Quando l'utensile arriva a fine vita, PELENC tiene a disposizione la scheda di fine vita dei propri prodotti.** La scheda di fine vita fornisce istruzioni per il ritiro dei componenti in tutta sicurezza.

2.3. AVVERTENZE DI SICUREZZA PER LA LEGATRALCI

1. Non modificare mai, in alcun modo, il connettore.
2. Quando la macchina non viene utilizzata, spegnere sempre la batteria (il LED deve essere spento).
3. Non usare mai l'apparecchio se danneggiato, mal regolato o montato in modo incompleto.
4. Non rimuovere o escludere per alcun motivo una sicurezza. Far riparare le sicurezze di malfunzionamento.
5. Non smontare la legatralci.
6. Effettuare una prova prima di utilizzare la macchina per verificarne il buon funzionamento.

2.4. ISTRUZIONI DI SICUREZZA PER L'USO DELLA BATTERIA

1. In caso di non utilizzo del gruppo batteria, conservarlo lontano da altri oggetti metallici come graffette, monete, chiavi, chiodi, viti o altri piccoli oggetti metallici che possono creare una connessione da un morsetto all'altro. Creare un cortocircuito tra i morsetti delle batterie può causare ustioni o un incendio.
2. Tenere la batteria fuori dalla portata dei bambini e su un supporto non combustibile.
3. Non ostacolare il raffreddamento dell'apparecchio.
4. Non usare o lasciare la batteria vicino a una fonte di calore (> 60 °C).
5. Non lasciare la batteria esposta ai raggi del sole.
6. Non esporre la batteria a microonde e ad alta pressione.

7. Non immergere la batteria nell'acqua.
8. Il caricamento della batteria deve essere effettuato in un locale ben aerato e asciutto con temperatura compresa tra 10 °C e 25 °C massimo, e al riparo dall'umidità.
9. Qualora non venga utilizzata per 10 giorni, la batteria si scarica automaticamente fino a raggiungere la percentuale di carica di riposo per poi mettersi in stand-by; durante tale fase la batteria si scalda.
10. Nel tempo, la capacità della batteria diminuisce. Quando la batteria raggiunge la metà della sua autonomia originale, è opportuno sostituirla.
11. La batteria può perdere dall'1 al 4% della sua capacità quando è esposta a una temperatura superiore o pari a 55° per una settimana.
12. Il luogo in cui viene effettuato il caricamento deve essere munito di un estintore di classe D (per incendi di metalli) funzionante.
13. Nell'ambito di una spedizione dell'utensile completo o della batteria, rispettare le norme vigenti.
 - Utensile completo con batteria: prodotto classificato UN3481 classe 9.
 - Batteria separata: prodotto classificato UN3480 classe 9.
14. L'uso di una batteria diversa da quella fornita da Pellenc S.A.S. è pericoloso (rischio di gravi lesioni corporali). In questo caso, Pellenc S.A.S. declina qualsiasi responsabilità.
15. La batteria deve esser protetta da qualsiasi urto e deve essere sistemata e bloccata adeguatamente durante le fasi di trasporto.
16. In caso di fumo sospetto, porre la batteria all'esterno del locale di caricamento o del veicolo di trasporto, il più lontano possibile da qualsiasi materia combustibile.
17. Non riporre mai una batteria con capacità inferiore al 50%. Ricaricala prima di riporla nel caso in cui il valore sia inferiore al 50%.
18. In condizioni inappropriate, dalle batterie può fuoriuscire del liquido: evitare ogni contatto. In caso di contatto accidentale, sciacquare con acqua. In caso di contatto con gli occhi, contattare un medico. Il liquido che fuoriesce dalle batterie può causare irritazioni o ustioni.
19. Usare gli elettroscandali Pellenc esclusivamente con gli appositi gruppi batteria. L'uso di altri gruppi batteria può presentare un rischio di ferite e di incendio.
20. Ricaricare solo con il caricabatteria indicato dal fabbricante. Un caricabatteria adatto ad un tipo di batteria può causare rischi d'incendio qualora sia utilizzato con un altro tipo di batteria.
21. Non usare la batteria per un'applicazione diversa da quella inizialmente prevista (uso esclusivo degli utensili Pellenc).
22. Alla fine del suo ciclo di vita, la batteria deve essere riportata al distributore autorizzato presso il quale è stato acquistato l'utensile, al fine di riciclarla conformemente alla normativa sui rifiuti.
23. Scatola fragile contenente una scheda elettronica e del litio.

2.5. MISURE DI SICUREZZA LEGATE ALL'USO DEL CARICABATTERIE "PELENC"

1. Durante il funzionamento, la temperatura del caricatore può raggiungere 60 °C. Tenere il caricabatterie e la batteria lontano almeno 1,5 metri da qualsiasi sostanza infiammabile.
2. Tenere il caricabatterie fuori dalla portata dei bambini e su un supporto non combustibile.
3. Non ostacolare il raffreddamento dell'apparecchio.
4. Il caricabatterie è destinato a ricaricare quest'ultima. Non caricare batterie non ricaricabili.
5. Il luogo in cui viene effettuato il caricamento deve essere munito di un estintore di classe D (per incendi di metalli) funzionante.
6. Se il cavo di uscita è tagliato o danneggiato, riportare il caricabatterie completo al distributore autorizzato presso il quale è stato acquistato l'utensile al fine di evitare qualsiasi pericolo.
7. Ricaricare esclusivamente con il caricabatterie PELENC indicato dal fabbricante. Un caricabatteria adatto ad un tipo di batteria può causare rischi d'incendio qualora sia utilizzato con un altro tipo di batteria.
8. Questo caricabatterie è stato progettato per caricare le batterie degli strumenti Pellenc al litio.
9. Non usare per altri fini.
10. È opportuno sorvegliare i bambini per assicurarsi che non giochino con il caricabatterie.
11. Verificare che il cavo non possa essere piegato e che non entri in contatto con superfici calde o bordi taglienti.
12. Aerare bene il locale durante la carica.
13. Non coprire mai il caricabatterie. Questo caricabatterie non può essere usato all'esterno.
14. Fare attenzione a non mettere la presa di alimentazione a contatto con l'acqua.
15. Non mettere mai in carica una batteria danneggiata.
16. L'allaccio alla rete deve essere conforme alle norme elettriche nazionali.
17. Verificare il cablaggio del caricabatterie prima di qualsiasi utilizzo. Non usare mai il caricabatterie se il cablaggio è danneggiato.

18. Durante la carica della batteria, collocare il caricabatterie su un supporto ininfiammabile, ad oltre 1,5 m da qualsiasi oggetto infiammabile.

2.6. SEGNALI DI SICUREZZA

Proposta 65 dello Stato della California:

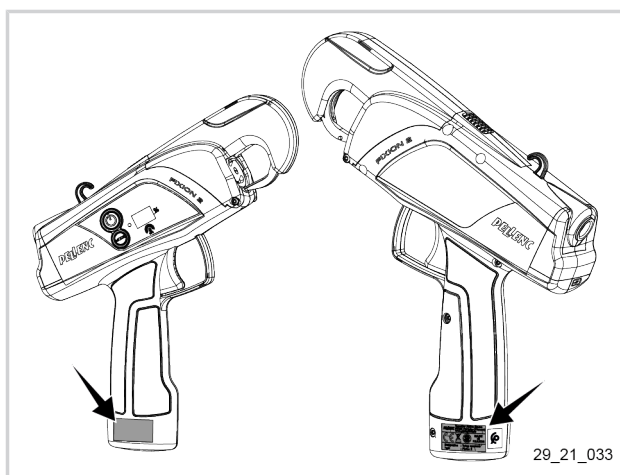


Attenzione

Questo prodotto contiene o emette un prodotto chimico che, secondo lo Stato della California, può causare cancro, malformazioni congenite o rappresentare un altro rischio per la riproduzione.



L'adesivo RBRC™ (che si trova sulla confezione) indica che PELENC partecipa volontariamente a un programma industriale per la raccolta e il riciclo di batterie usate negli Stati Uniti e in Canada.



Utensile conforme alle norme marocchine.



Batteria con tecnologia agli ioni di litio.

Alla fine del suo ciclo di vita, la batteria deve essere riportata al distributore autorizzato presso il quale è stato acquistato l'utensile, al fine di riciclarla conformemente alla normativa sui rifiuti.



Utensile conforme alle norme CE.



Non esporre alla pioggia.

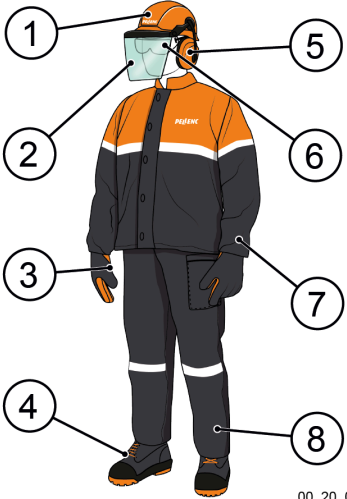


Utensile conforme alle norme britanniche



Leggere il manuale istruzioni.

2.7. DISPOSITIVI DI PROTEZIONE INDIVIDUALE

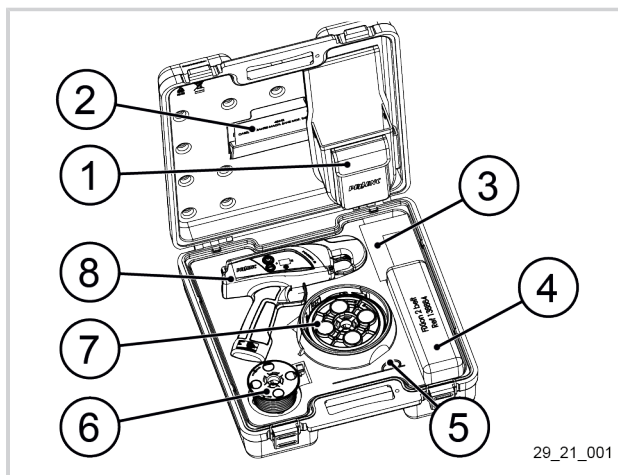
	Attrezzatura	Indosso
	1 Casco di sicurezza	--
	2 Visiera di protezione	--
	3 Guanti resistenti	Raccomandato
	4 Calzature di sicurezza	Raccomandato
	5 Dispositivo insonorizzante	--
	6 Occhiali protettivi	Raccomandato
	7 Giacca o manicotti	--
	8 Pantaloni da lavoro	--

3. DESCRIZIONE E CARATTERISTICHE TECNICHE

3.1. DESCRIZIONE DELL'UTENSILE

Valigetta completa

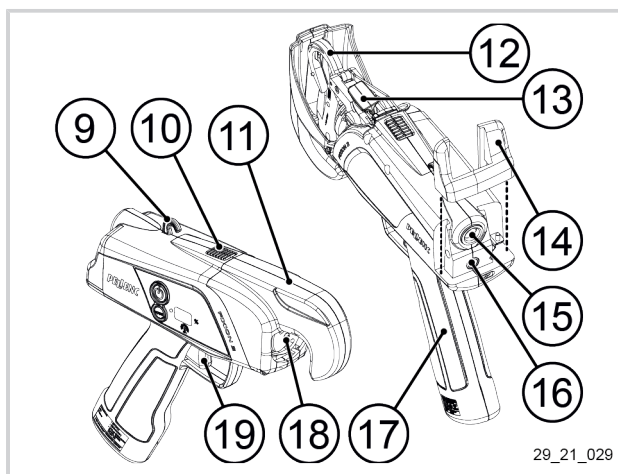
1. Fodero
2. Guida utente e scheda di garanzia
3. Unità caricatore con adattatori
4. Cintura
5. Forbici slamatore
6. Bobina piccola con svolgitore adattabile sull'utensile
7. Bobina grande con svolgitore laterale
8. Legatralci Fixion 2



29_21_001

Legatralci Fixion 2

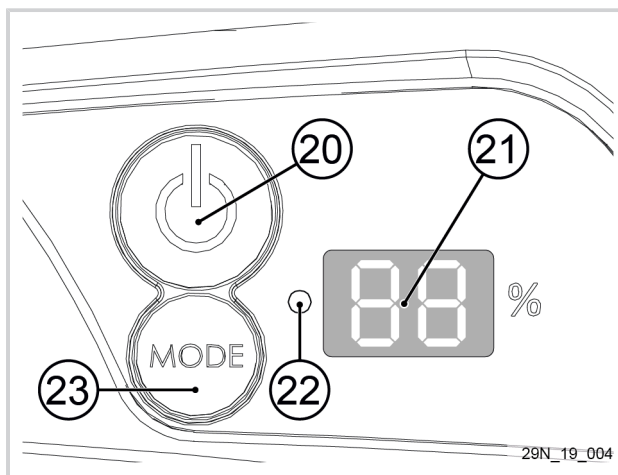
9. Gancio di sospensione
10. Pulsante di blocco/sblocco del becco amovibile
11. Sporgenza articolata
12. Gancio per legatura
13. Guida superiore
14. Carter
15. Foro d'ingresso del filo
16. Connettore di carica
17. Impugnatura con batteria integrata (batteria agli ioni di litio)
18. Avvolgitore
19. Grilletto di attivazione



29_21_029

Display Fixion 2

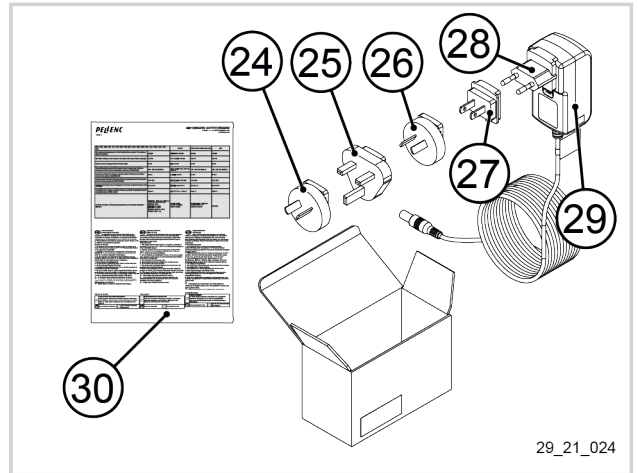
20. Pulsante di avvio/arresto dell'utensile
21. Display indicatore
22. Spia luminosa di alimentazione dell'utensile
23. Pulsante "MODE" (selettore di avvolgimento da 1 a 4)



29N_19_004

Caricabatterie Fixion 2

- 24. Adattatore presa Australia
- 25. Adattatore presa UK
- 26. Adattatore presa Argentina
- 27. Adattatore presa USA-Giappone
- 28. Adattatore presa Europa
- 29. Caricabatterie agli ioni di litio
- 30. Manuale del caricabatterie



3.2. CARATTERISTICHE TECNICHE

Capacità max. di legatura	25 mm
Tensione nominale legatralci	10,9 V CC
Tensione d'alimentazione del caricabatterie	12,6 V CC 500 mA all'uscita
Capacità della batteria agli ioni di litio	38 Wh 3,4 Ah
Tempo di carica	8 ore
Capacità d'utilizzo della legatralci senza ricarica	fino a 15.000 legature
Lunghezza del filo bobina grande (trasportata da utilizzatore)	circa 200 m/bobina
Numero di legature bobina grande corrispondente	circa 1500 legature
Lunghezza del filo bobina piccola (integrata sull'utensile)	circa 60 m/bobina
Numero di legature bobina piccola corrispondente	circa 450 legature
Peso della sola legatralci	800 g
Peso della legatralci con svolgitore adattabile e bobina piccola	990 gr
Peso assieme completo (legatralci, cintura, fodero, svolgitore e bobina)	1050 g

Valori totali di vibrazione (somma vettoriale triassiale) determinati conformemente alla norma EN 62841-1 (incertezza di $K=1,5 \text{ m/s}^2$).	$a_h < 2,5 \text{ m/s}^2$
---	---------------------------

Valore di rumorosità misurato secondo la norma EN 62841-1	
Livello di potenza sonora misurato (incertezza di $K=3 \cdot \text{dB}$)	$L_{wA}=80 \text{ dB}$
Livello di pressione acustica massima presso la postazione di lavoro (incertezza di $K=3 \cdot \text{dB}$)	$L_{pA} = 69 \text{ dB}$

4. MESSA IN SERVIZIO

4.1. POSIZIONAMENTO DEL FODERO SULLA CINTURA

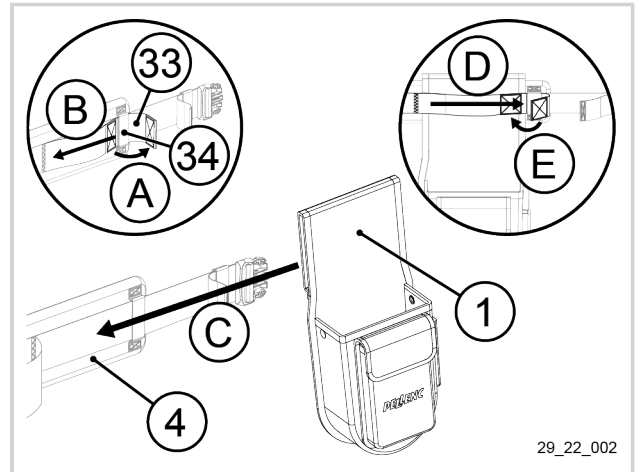
1. Staccare la cinghia a strappo (33).
2. Tirare la cinghia a strappo (33) al fine di estrarla dal passante (34) della cintura.
3. Installare il fodero (1) sulla cintura (4).

Nota

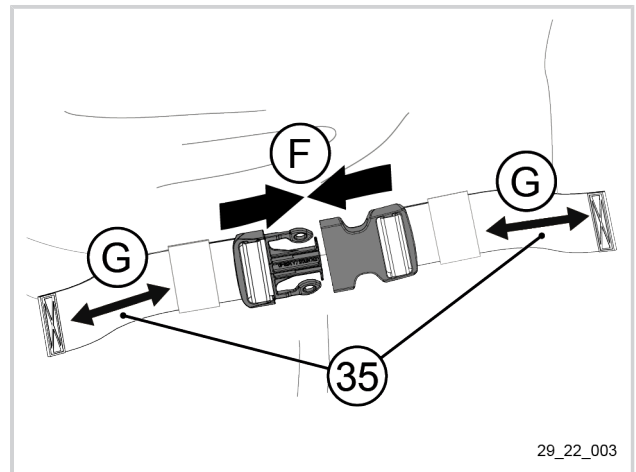
Per installare il fodero a destra, assicurarsi che la cinghia a strappo sia sulla destra.

Per installare il fodero a sinistra, assicurarsi che la cinghia a strappo sia sulla sinistra.

4. Posizionare la cinghia a strappo (33) sul fodero (1).
5. Far scorrere l'estremità della cinghia a strappo (33) nel passante (34) della cintura.
6. Tirare e fissare la cinghia a strappo (33).
7. Posizionare la cintura sul bacino quindi regolare il serraggio utilizzando le linguette (35).



29_22_002



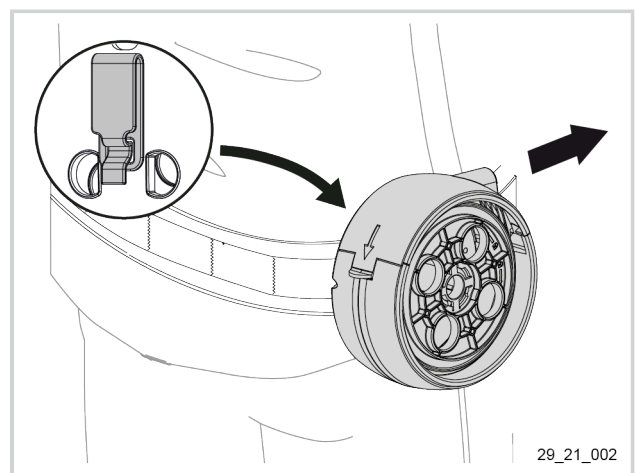
29_22_003

4.2. INSTALLAZIONE DELLO SVOLGITORE CON BOBINA GRANDE SULLA CINTURA

1. Installare il fermo dello svolgitore con bobina grande sulla cintura.

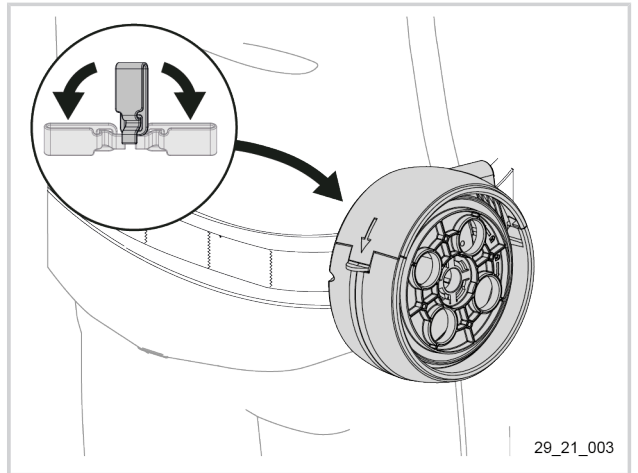
Nota

Di default, il coperchio dello svolgitore è posizionato in versione per destrimani. Ciò significa che il fermo dello svolgitore risulta a destra della cintura con il foro di uscita del filo nella parte anteriore.

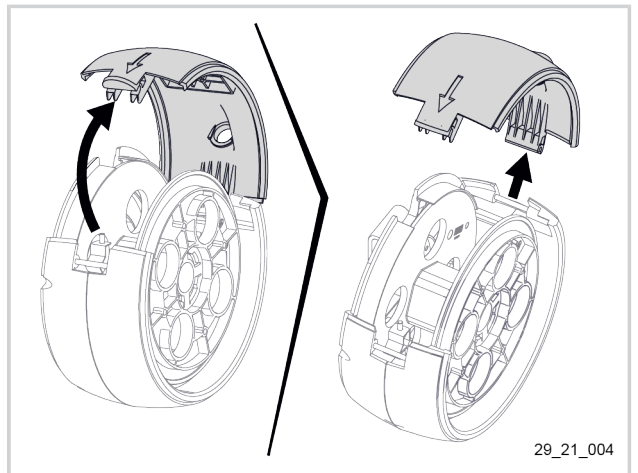


29_21_002

2. In base alla necessità, le clip dello svolgitoro ruotano in orizzontale e verticale



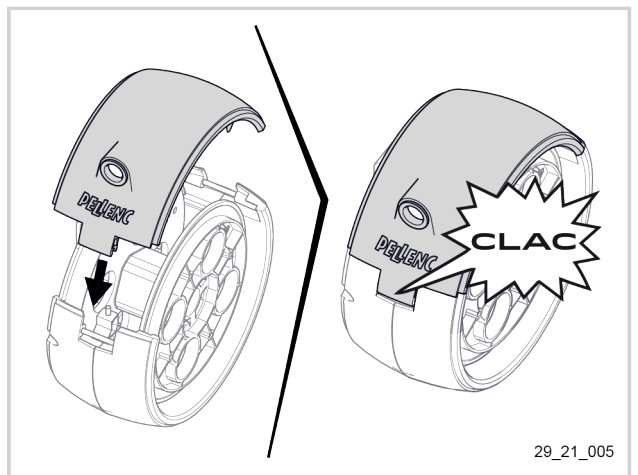
3. Per posizionare il coperchio nella versione per mancini: aprire il coperchio dello svolgitoro e sganciare il coperchio.



4. Invertire e fissare il coperchio sullo svolgitoro.
5. Chiudere il coperchio.

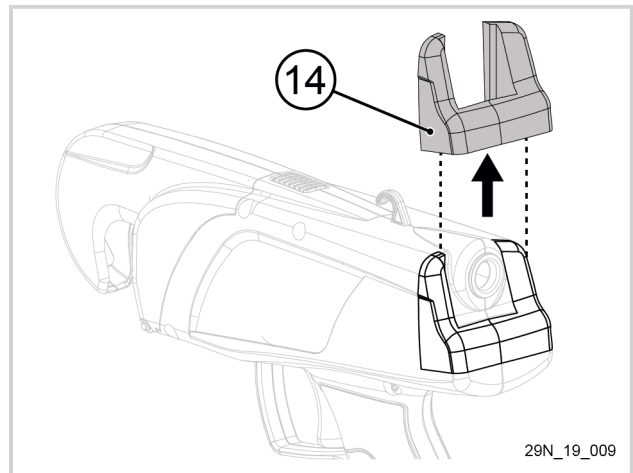
Nota

In questa configurazione, il fermo dello svolgitoro risulta a sinistra della cintura con il foro di uscita del filo nella parte anteriore.

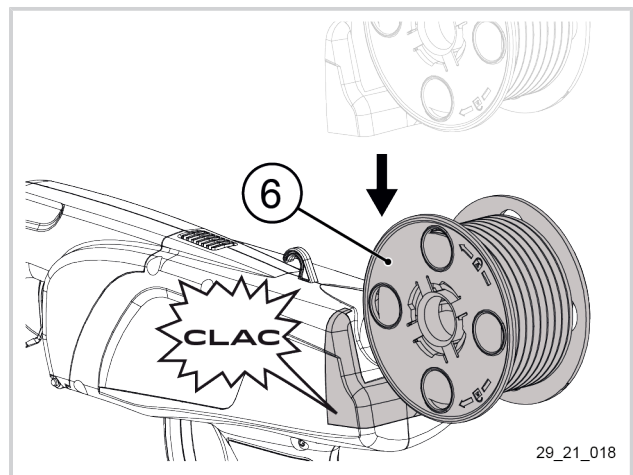


4.3. INSTALLAZIONE DELLO SVOLGITORE ADATTABILE CON BOBINA PICCOLA SULLA LEGATRALCI

1. Rimuovere il carter (14) nella parte posteriore della legatralci.
2. Riporre il carter (14) nell'apposito vano della valigia.



3. Installare la bobina piccola con lo svolgitore adattabile (6) al posto del carter (14).

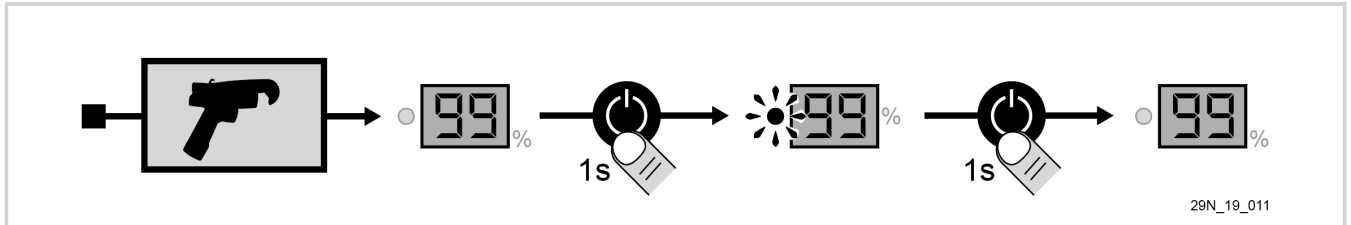
**Nota**

Il montaggio è identico per la bobina da 200 metri.

5. UTILIZZO

5.1. ACCENSIONE/SPEGNIMENTO DELLA LEGATRALCI

La legatralci può essere accesa e spenta grazie al pulsante di accensione/spegnimento (20).



5.2. REGOLAZIONE DEL SERRAGGIO DELLA LEGATURA

È possibile regolare il serraggio della legatura per adattarlo al tipo di legno a cui verrà fissata agendo sul pulsante "MODE" (23).

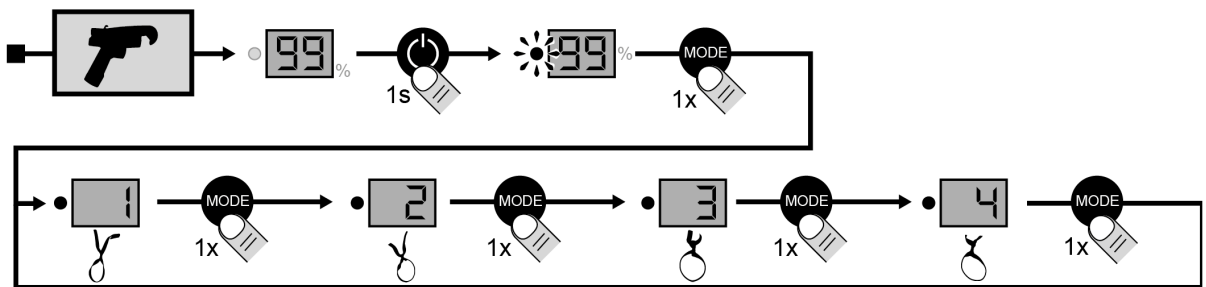
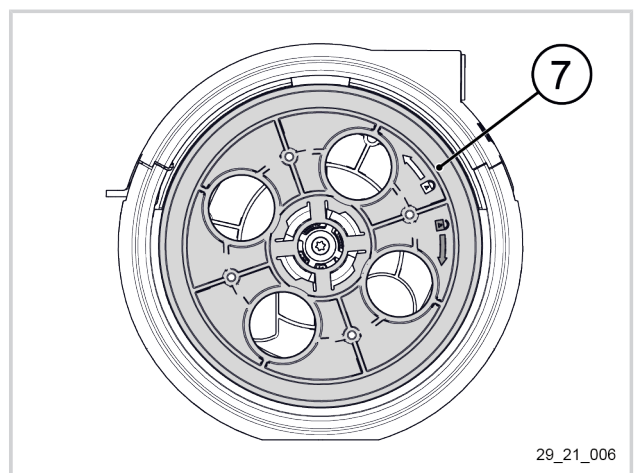


Tabella delle corrispondenze:

Pulsante "MODE"	1	2	3	4
Numero di avvolgimenti	2-2,5	4-4,5	6-6,5	7,5-8

5.3. RICARICA DELLA BOBINA GRANDE

1. Bloccare la flangia posteriore e ruotare la flangia anteriore in senso orario per sbloccarla.
2. Rimuovere la flangia anteriore dello svolgitore laterale (7).



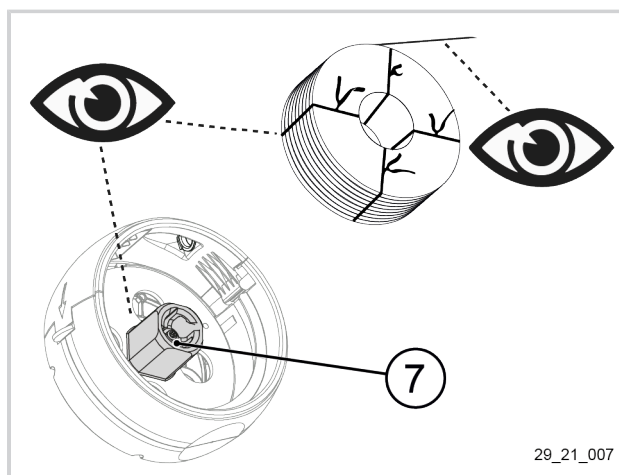
3. Installare la bobina di filo: fare corrispondere i 4 cerchi con i 4 lati piani situati sul mozzo dello svolgitoro laterale (7) e assicurarsi che il senso di uscita del filo sia corretto.

Nota

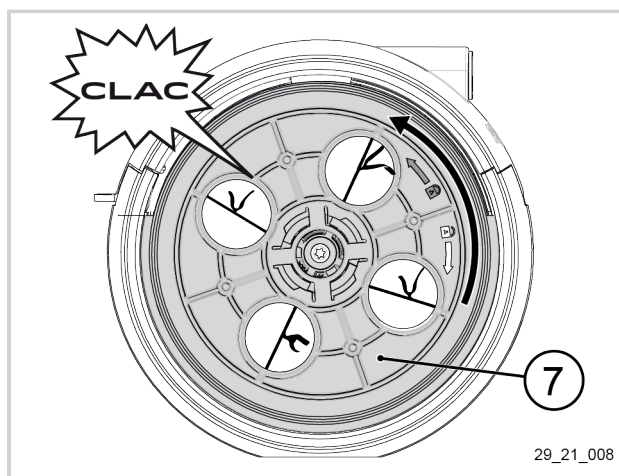
La bobina deve svolgersi in senso orario passando per il foro di uscita dello svolgitoro laterale (7) (versione per destrimanì). La bobina deve svolgersi in senso antiorario passando per il foro di uscita dello svolgitoro laterale (7) (versione per mancini).

4. Rimettere in posizione la flangia anteriore sul mozzo dello svolgitoro laterale (7).
5. Bloccare la flangia posteriore e ruotare la flangia anteriore in senso antiorario per bloccarla.

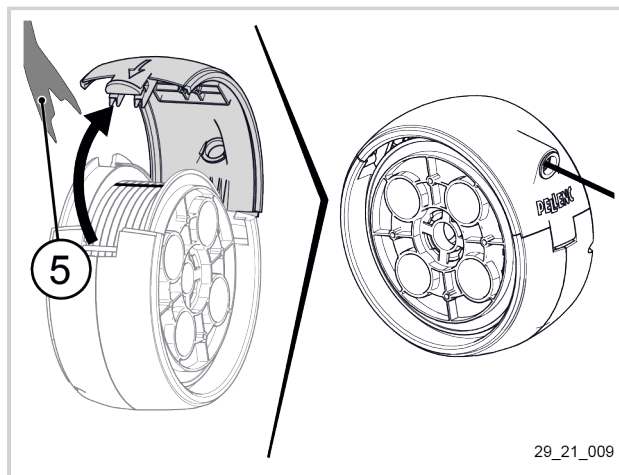
6. Aprire il coperchio dello svolgitoro e far passare il filo nel foro.
7. Tagliare e rimuovere i 4 cerchi utilizzando delle forbici slamatore (5).
8. Richiudere il coperchio e svolgere il filo fino alla lunghezza desiderata.



29_21_007



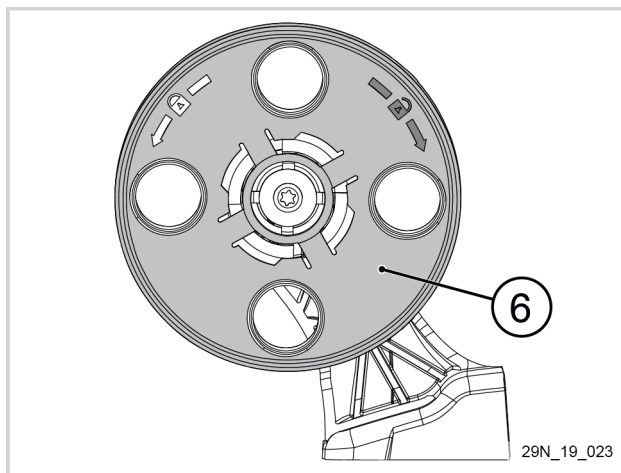
29_21_008



29_21_009

5.4. RICARICA DELLA BOBINA PICCOLA

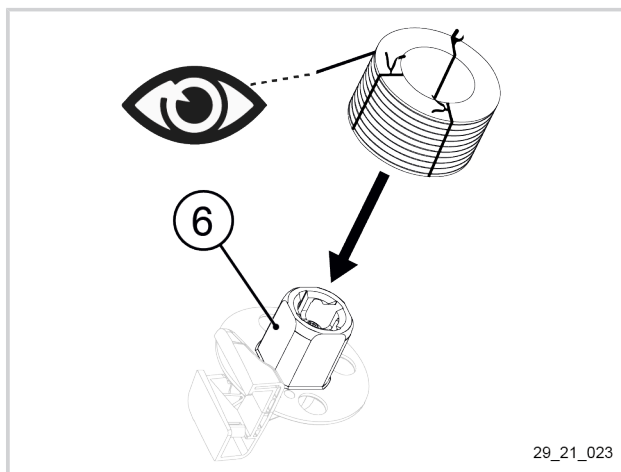
1. Bloccare la flangia posteriore e ruotare la flangia anteriore in senso orario per sbloccarla.
2. Rimuovere la flangia prima dello svolgitore adattabile (6).



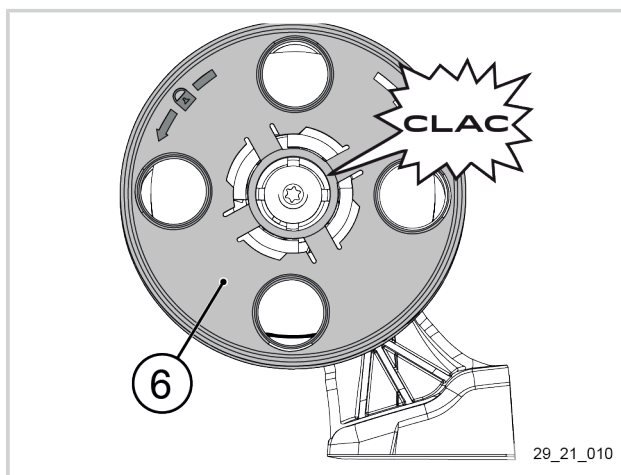
3. Posizionare la bobina sul mozzo della bobina regolabile (6).
4. Garantire un buon senso di uscita dalla fine del collegamento.

Nota

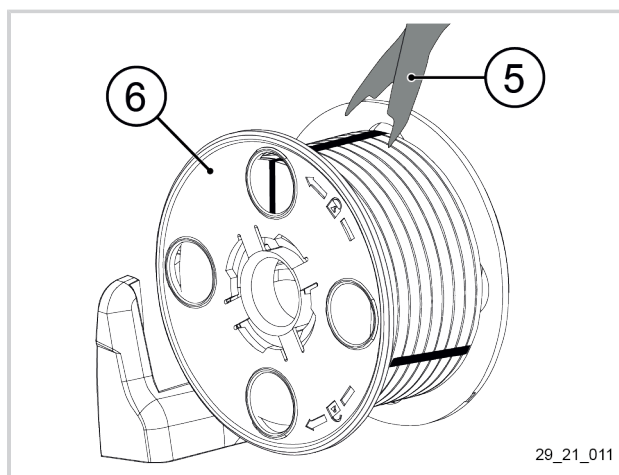
Lo svolgimento della bobina deve avvenire in senso orario.



5. Rimettere in sede la flangia anteriore sul mozzo dello svolgitore adattabile (6).
6. Bloccare la flangia posteriore e ruotare la flangia anteriore in senso antiorario per bloccarla.



7. Tagliare e rimuovere i 3 cerchi utilizzando delle forbici slamatore (5).



29_21_011

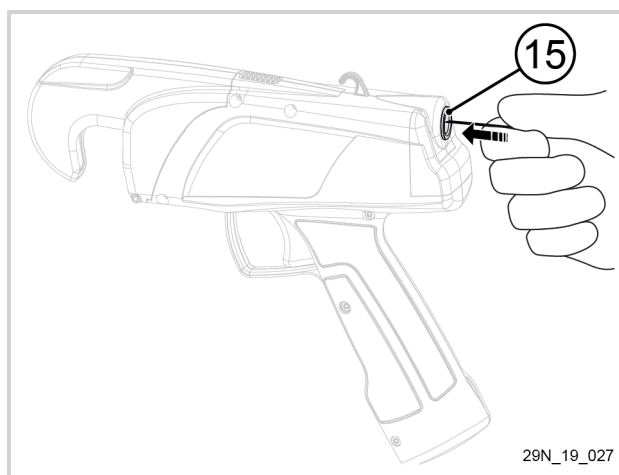
5.5. INSERIMENTO DEL FILO NELLA LEGATRALCI

Bobina grande:

1. Inserire il filo, in orizzontale, nel foro d'ingresso (15) della legatralci, finché il filo non giunge in fondo.

Nota

La bobina deve svolgersi in senso orario passando per il foro di uscita dello svolgitore laterale (7).



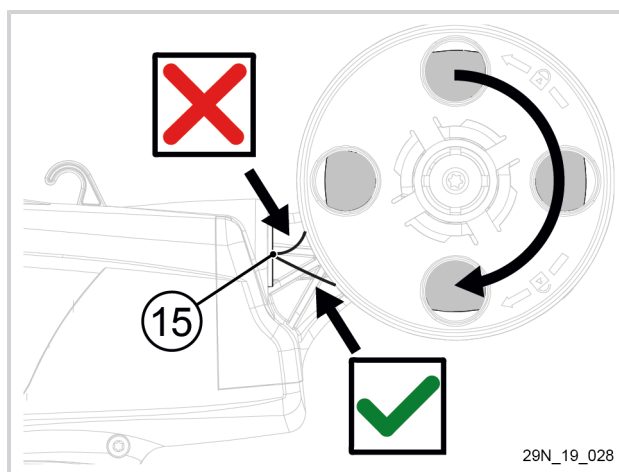
29N_19_027

Bobina piccola:

1. Inserire il filo, in orizzontale, nel foro d'ingresso (15) della legatralci, finché il filo non giunge in fondo.
2. Per la bobina piccola, assicurarsi che il filo sia inserito dal basso e non dall'alto.

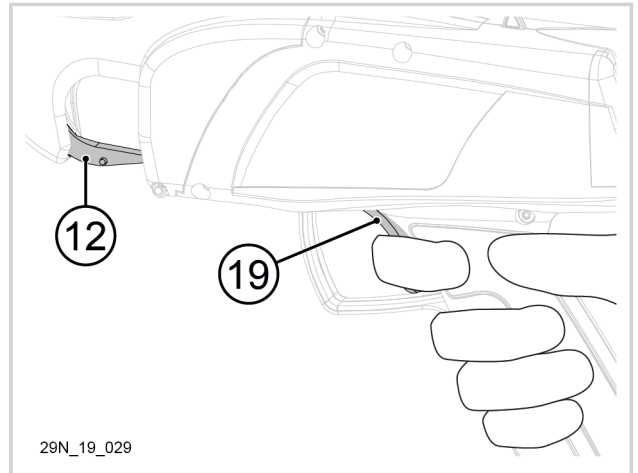
Nota

Lo svolgimento della bobina deve avvenire in senso orario.

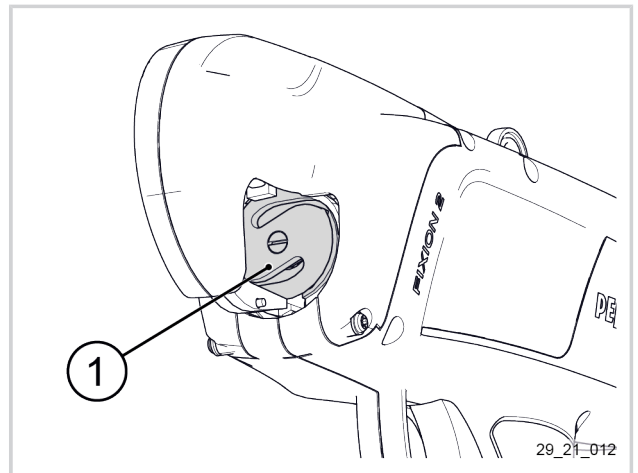


29N_19_028

3. Accendere la legatralci (vedere Sezione 5.1, «Accensione/spengimento della legatralci»).
4. Premere sul grilletto (19) (pressione semplice) per far avanzare il filo sino al gancio (12).



5. Verificare che nessun pezzo di filo sia rimasto incastrato nell'avvolgitore (18), eseguire una legatura a vuoto per precauzione e rimuovere la legatura realizzata in questo modo.



5.6. FAMILIARIZZAZIONE

Occorre qualche ora di utilizzo per acquisire dimestichezza con la legatralci. Lo svolgimento del filo non è automatico. Per l'utilizzo e il funzionamento corretti dell'apparecchio, è importante rispettare sempre le condizioni seguenti.

- Quando si utilizza la bobina grande, mantenere il corretto allineamento tra i gruppi svolgitore/filo/legatralci.
- Quando si utilizza la bobina piccola, verificare che il filo sia stato inserito correttamente nel foro d'ingresso della legatralci.

Importante

Il filo non deve essere trattenuto all'ingresso della legatralci.

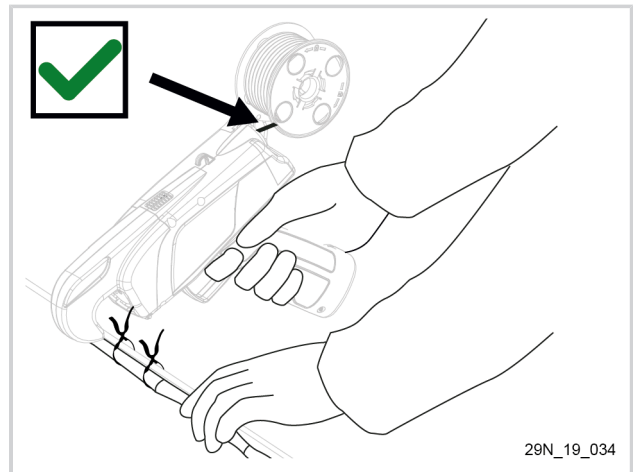


Avvertimento

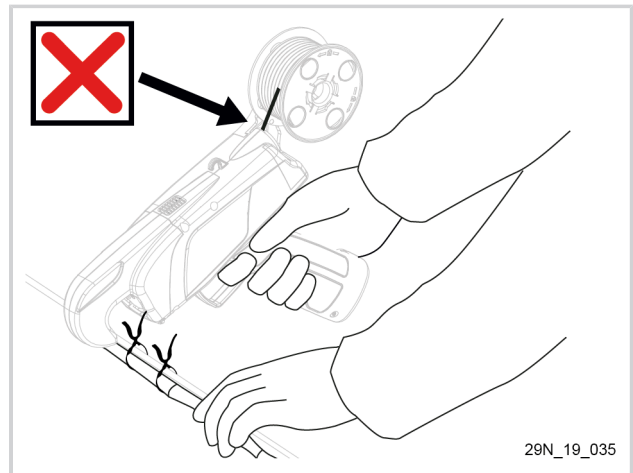
Per evitare qualsiasi malfunzionamento, non piegare il filo in corrispondenza del foro d'ingresso della legatralci.

La legatralci deve essere utilizzata a una temperatura compresa tra -5 °C e +35 °C.

Posizionamento corretto del filo durante l'utilizzo della bobina piccola.



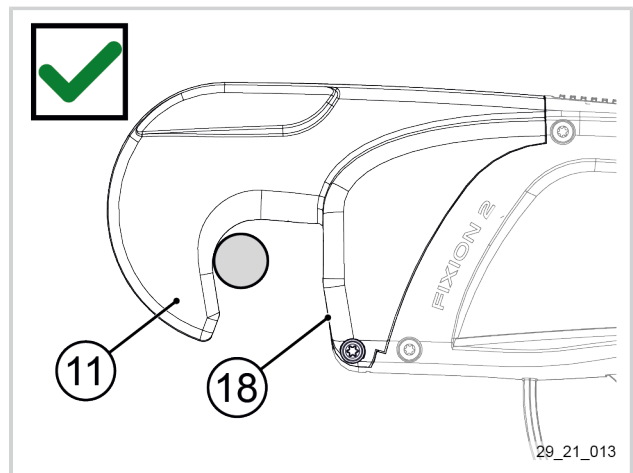
Posizionamento non conforme del filo durante l'utilizzo della bobina piccola.



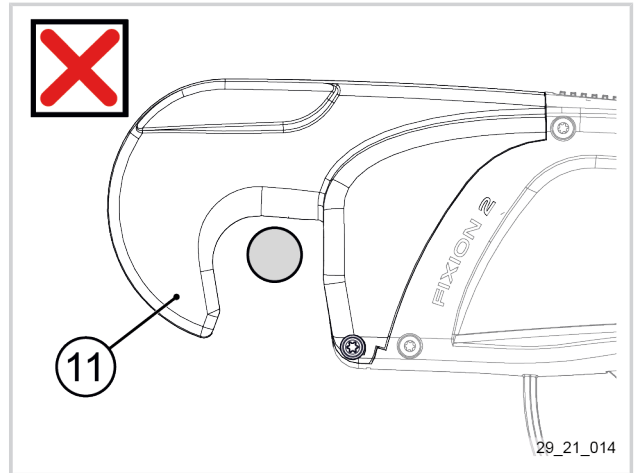
Posizionamento corretto del tralcio nella legatralci.

Nota

Il tralcio deve essere posizionato contro la sporgenza articolata (11) affinché l'avvolgitore (18) possa legare correttamente il filo sul filo di ferro.



Posizionamento non conforme del tralcio nella legatralci.



5.7. FINE DELLA BOBINA

Controllare il livello di carico della bobina. Quando compare l'estremità finale della ricarica di filo (non c'è più filo nel portabobina) e restano soltanto circa dietro centimetri di filo visibile nella parte posteriore della legatralci, interrompere l'utilizzo della legatralci.

Importante

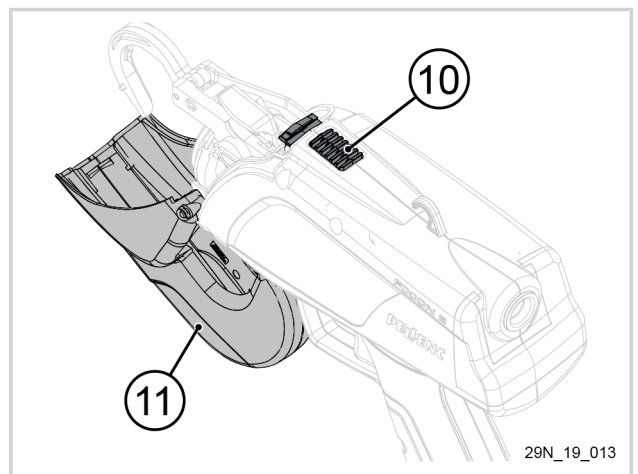
Queste operazioni devono essere effettuate dopo ogni fine della bobina.



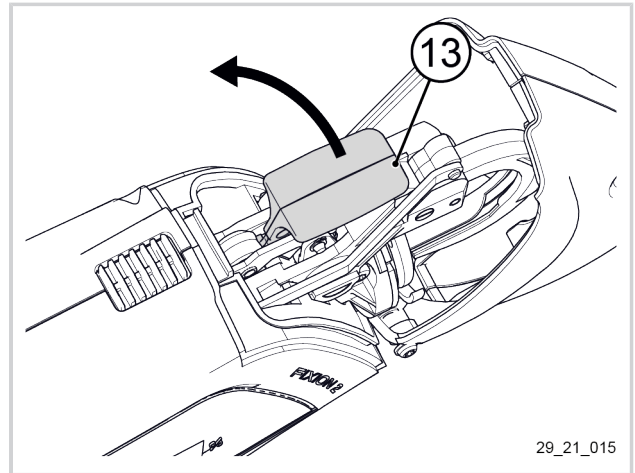
Avvertimento

Al fine di evitare qualsiasi deterioramento dell'utensile, è consigliabile non utilizzarlo senza filo.

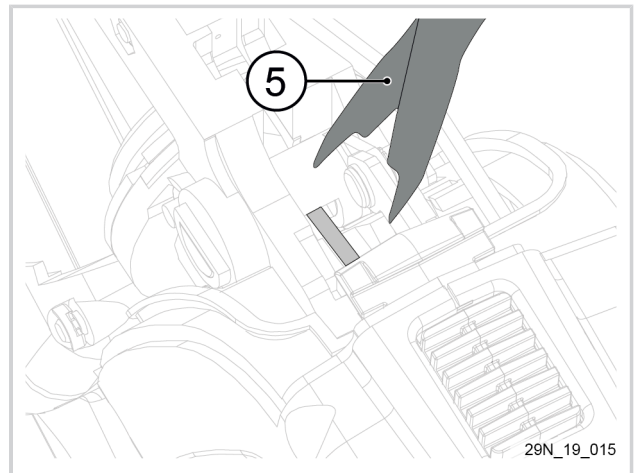
1. Togliere la tensione alla legatralci (pulsante di accensione/spengimento (20), cfr. Sezione 5.1, «Accensione/spengimento della legatralci»).
2. Aprire la sporgenza articolata (11) con un pulsante di blocco/sblocco (10).



3. Rimuovere manualmente la guida superiore (13).



4. Estrarre il filo rimanente con le forbici slamatore (5).

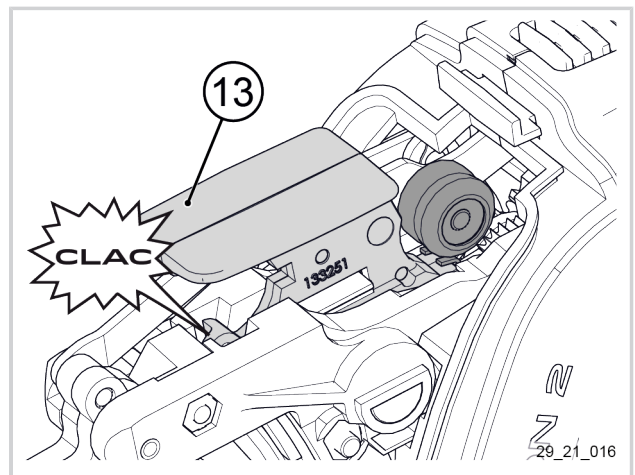


5. Inserire la guida superiore (13) fino in fondo, sotto la rotella d'appoggio.
6. Fissare la rotella superiore (13) nella propria sede.

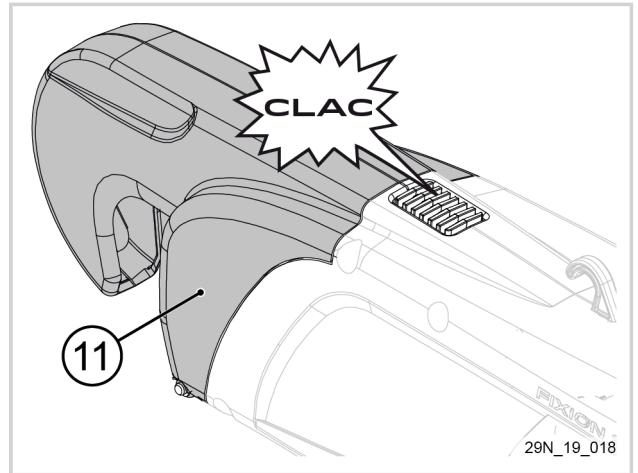
Importante

Fare scorrere la guida superiore (13) fino in fondo verso la parte posteriore quindi agganciarla alla parte anteriore dell'utensile.

Deve risuonare un "clac".



7. Richiudere la sporgenza articolata (11).



5.8. MESSA SOTTO CARICA DELL'UTENSILE

5.8.1. ISTRUZIONI PRELIMINARI AL CARICAMENTO DELLA BATTERIA INTEGRATA

È vietato l'utilizzo di un caricabatterie diverso rispetto a quello fornito con il prodotto. Il mancato rispetto di tale istruzione comporta il deterioramento anticipato della batteria e aumenta il rischio di incidenti corporali.

L'utilizzo del caricabatterie per un'applicazione diversa da quella prevista da Pellenc non determina alcuna responsabilità di Pellenc.

Importante

Prima di usare l'utensile per la prima volta nella stagione, effettuare una carica completa (99% fisso).

5.8.2. INDICATORE DELLA CAPACITÀ RIMANENTE DELLA BATTERIA INTEGRATA

La batteria presenta un display indicatore (21) della capacità residua della batteria. L'indicazione di capacità è espressa in percentuale.

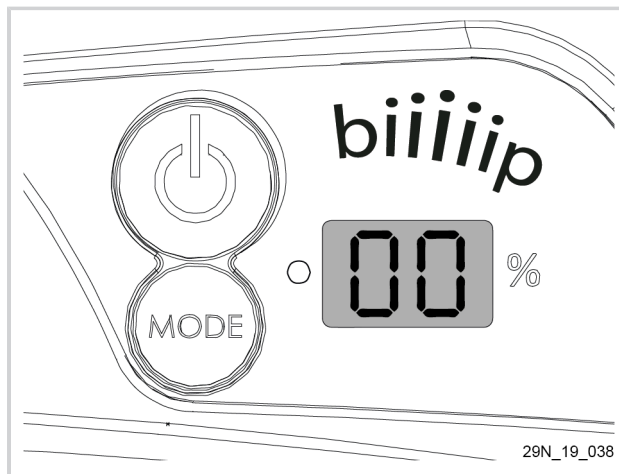
- Se il display (21) indica **99**, la batteria è completamente carica.
- Se il display indicatore (21) indica un valore superiore **55** dopo una giornata di lavoro, non è necessario ricaricare la batteria.
- Se il display (21) indica **00** o un valore molto vicino, occorre procedere subito con la ricarica.
- Il display indicatore (21) della batteria deve essere utilizzato come l'indicatore di carburante di un'automobile.

5.8.3. CARICAMENTO DELLA BATTERIA INTEGRATA

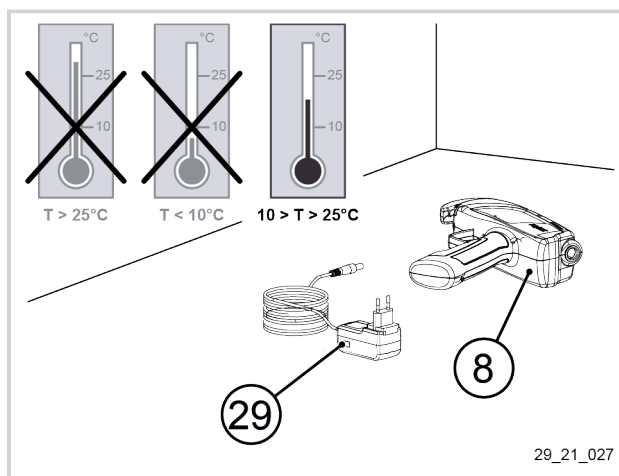
Importante

Ⓒ La batteria dell'utensile deve essere caricata esclusivamente con il caricabatteria 30w-126050 in dotazione nella valigetta.

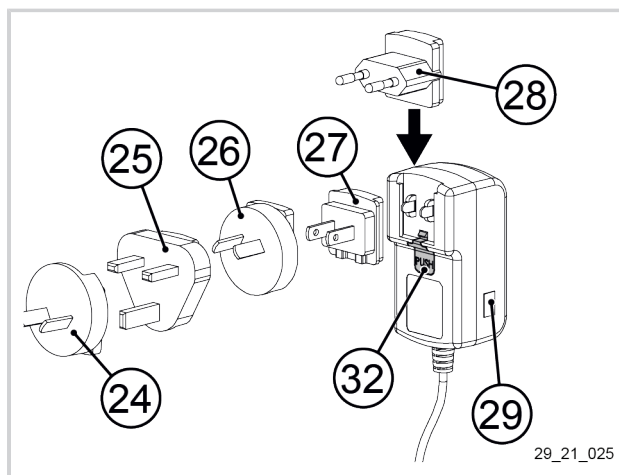
1. Quando la batteria è scarica, l'utensile si spegne automaticamente. Il display è spento e il cicalino emette un segnale acustico (vedere Sezione 7.1, «Riepilogo dei messaggi del display e dei bip»).



2. Porre il caricabatterie (29) e la legatralci (8) in un luogo ben aerato e asciutto con temperatura compresa tra 10 °C e 25 °C, al riparo dalla polvere.



3. Installare l'adattatore presa corretto (24), (25), (26), (27) o (28) sul caricabatterie (29) per il paese in oggetto.
4. Per rimuovere un adattatore, premere il pulsante "PUSH" (32).

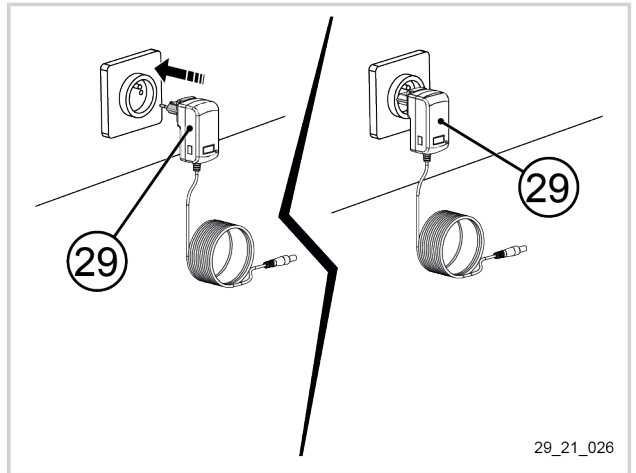


5. Collegare la presa del caricabatterie (29) alla rete elettrica. La spia del caricabatterie diventa verde.



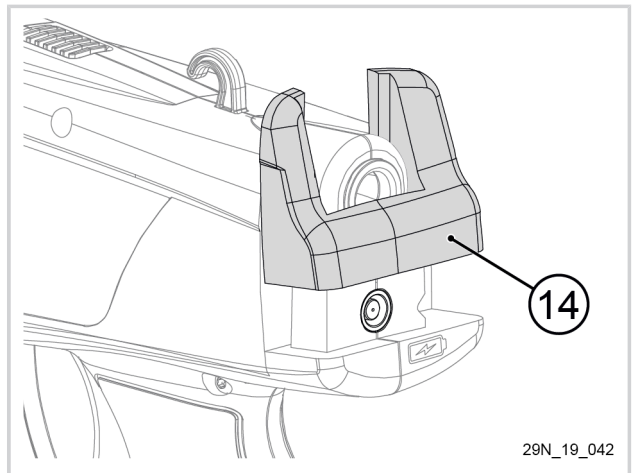
Attenzione

Ⓒ Prima di collegare il caricabatterie alla rete elettrica, assicurarsi che quest'ultima corrisponda alle indicazioni riportate sul caricabatterie (vedere Sezione 3.2, «Caratteristiche tecniche»).



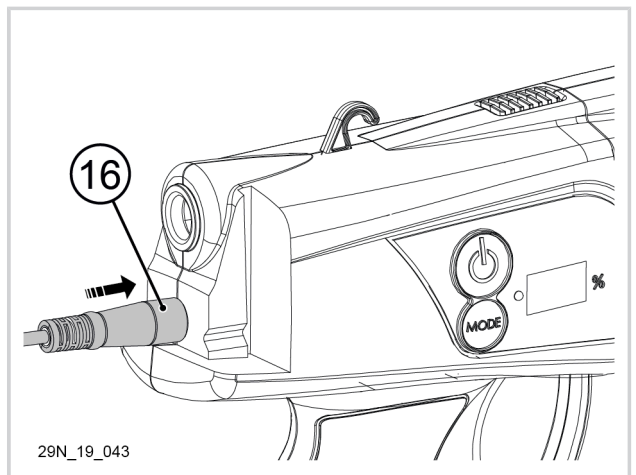
29_21_026

6. Liberare parzialmente la maschera (14) (o lo svolgitoro adattabile (6)). In caso di presenza di svolgitoro adattabile (6), assicurarsi di aver tolto il filo dal foro d'ingresso dell'utensile.



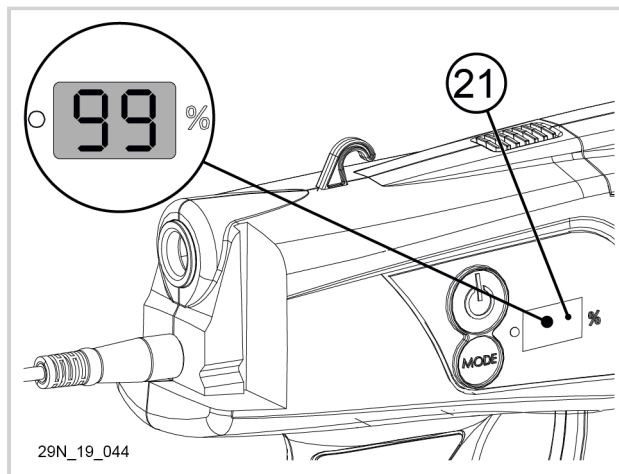
29N_19_042

7. Collegare il cavo di carica del caricabatterie al connettore di carica (16) della legatralci. La spia del caricabatterie diventa rossa.



29N_19_043

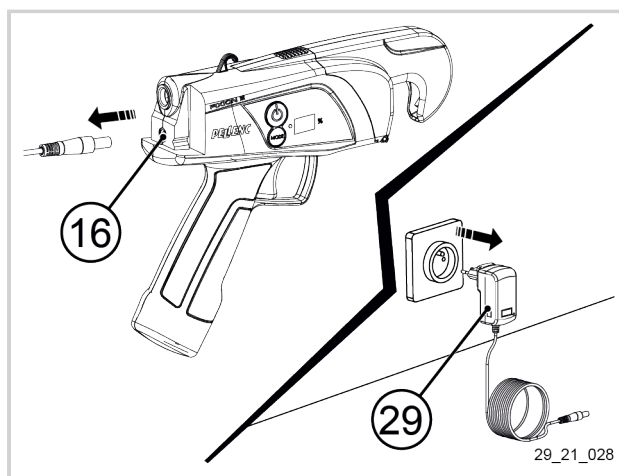
8. Quando il LED del display (21) lampeggia, la batteria è in carica. La carica è conclusa quando sul display indicatore (21) compare il messaggio **99** fisso .



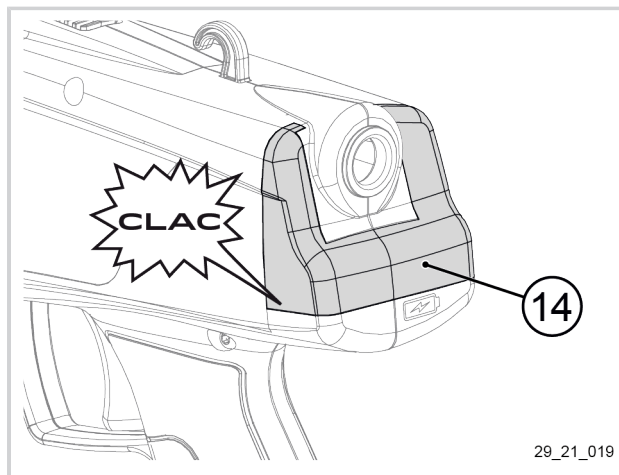
9. Dopo aver caricato la batteria, scollegare prima il cavo di carica in corrispondenza del connettore di carica (16) e poi la presa di rete del caricabatterie (29).

Nota

Dopo un lungo periodo di riposo (batteria nuova, ri-messaggio...) quando si scollega il caricabatterie, il display indicatore potrebbe indicare un valore inferiore al 99%. Questo fenomeno è normale e si può riprodurre fino a 5 cicli di carica con un uso normale tra una carica e l'altra.



10. Rimettere la maschera (14) nella parte posteriore della legatralci (o lo svolgitore adattabile (6)).



6. MANUTENZIONE

6.1. TABELLA DI MANUTENZIONE

Operazione di manutenzione	Ad ogni mes- sa in servizio	Dopo l'uso	Ogni anno o ogni 300.000 legature.
Pulizia dell'utensile, vedere Sezione 6.3, «Pulizia»		X	
Verifica visiva dell'utensile	X	X	
Verifica della rotella di appoggio e sostituzione se necessario, vedere Sezione 6.5, «Sostituzione della rotella di appoggio»	X		
Verifica dell'avvolgitore e sostituzione se necessario, vedere Sezione 6.6, «Sostituzione dell'avvolgitore»	X		
Verifica della guida superiore e sostituzione se necessario, vedere Sezione 6.4, «Sostituzione guida superiore»	X		
Verifica delle legature con utensile	X		
Ispezione dell'utensile da parte di un distributore autorizzato PELENC.			X

Importante

Fare eseguire una revisione dell'utensile ogni 300.000 legature o almeno una volta all'anno da un distributore autorizzato, in PELENC modo che esegua la revisione necessaria e sufficiente a garantire la durata dell'utensile. Stoccare sempre l'utensile pulito in un luogo asciutto e con batteria carica.

6.2. PEZZI DI RICAMBIO

Pezzo di ricambio	riferimento
Rotella d'appoggio	17828
Guida superiore	155881
Avvolgitore	17849

6.3. PULIZIA

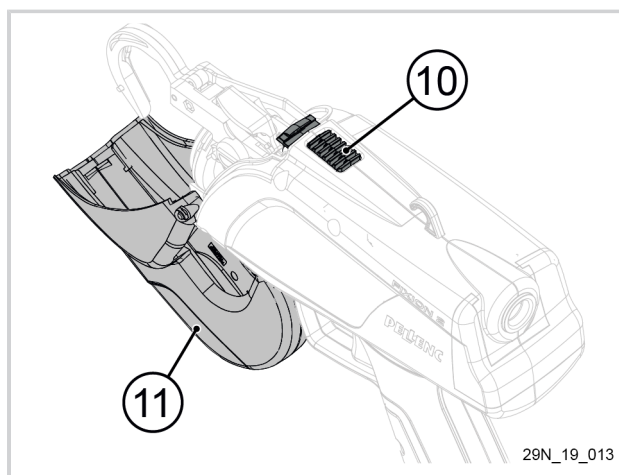
Importante

Non lubrificare la parte centrale in cui passa il filo per evitare malfunzionamenti.

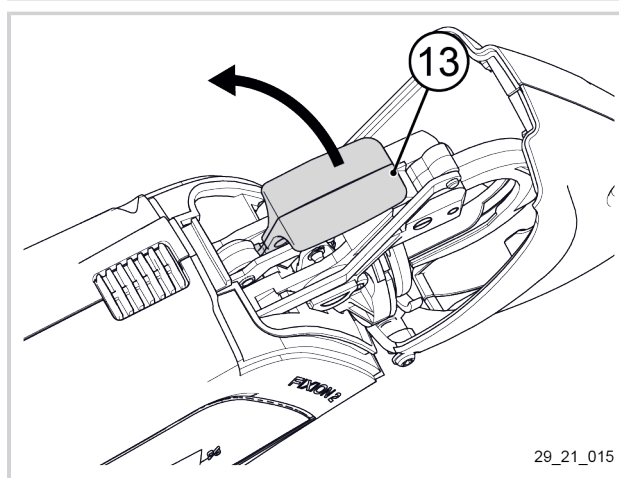
Importante

Non utilizzare prodotti come tricloroetilene, acqua ragia minerale, benzina, ecc.

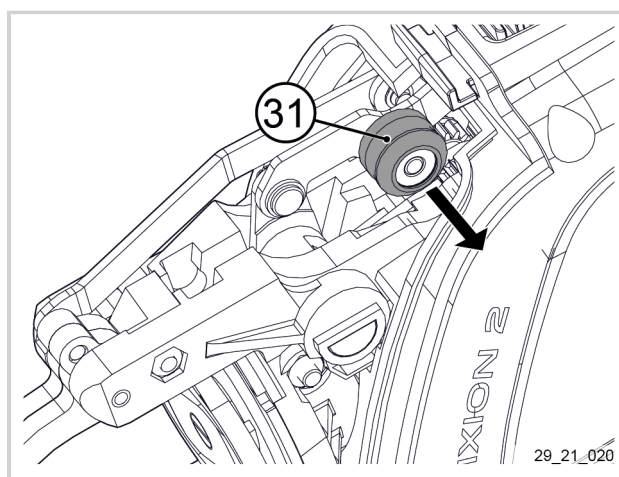
1. Mettere la legatralci sotto tensione (pulsante di accensione/spegnimento (20), vedere Sezione 5.1, «Accensione/spegnimento della legatralci»).
2. Aprire la sporgenza articolata (11) con un pulsante di blocco/sblocco (10).



3. Rimuovere manualmente la guida superiore (13).



4. Premere per 4 secondi il grilletto per sollevare la rotella d'appoggio (31).
5. Togliere la tensione alla legatralci (pulsante di accensione/spegnimento (20), cfr. Sezione 5.1, «Accensione/spegnimento della legatralci»).
6. Utilizzando un cacciavite piatto, rimuovere la rotella d'appoggio (31) e sostituirla.



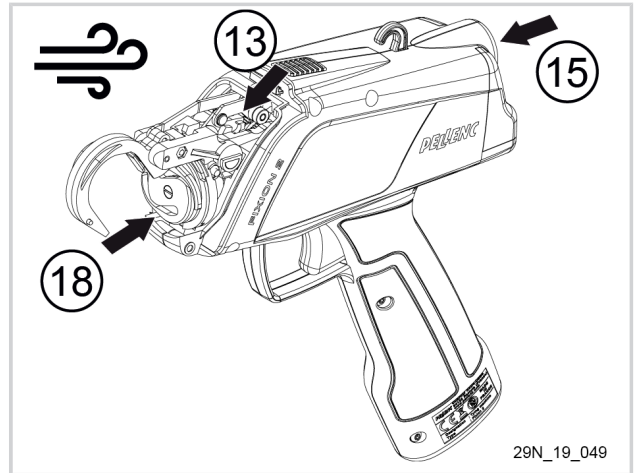
Importante

Rimuovere la rotella d'appoggio (31) con precauzione per non danneggiare il cuscinetto.

7. Soffiare con un compressore:
 - a. Di fronte alla legatralci (18)
 - b. All'interno del foro di ingresso del filo (15)
 - c. A livello della guida superiore (13) verso la parte anteriore.
8. Installare la rotella d'appoggio (31).

Importante

Mettere il lato piatto della rotella d'appoggio (31) in contatto contro la bielletta.

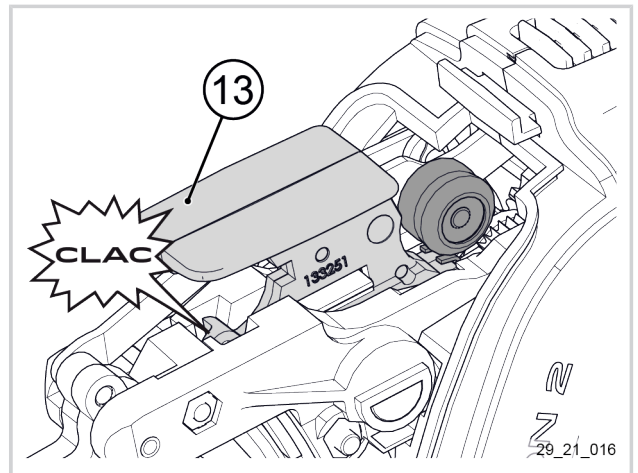


9. Mettere la legatralci sotto tensione (pulsante di accensione/spegnimento (20), vedere Sezione 5.1, «Accensione/spegnimento della legatralci»).
10. Premere il grilletto per riportare la rotella di appoggio nella posizione iniziale.
11. Togliere la tensione alla legatralci (pulsante di accensione/spegnimento (20), cfr. Sezione 5.1, «Accensione/spegnimento della legatralci»).
12. Inserire la guida superiore (13) fino in fondo, sotto la rotella d'appoggio.
13. Fissare la rotella superiore (13) nella propria sede.

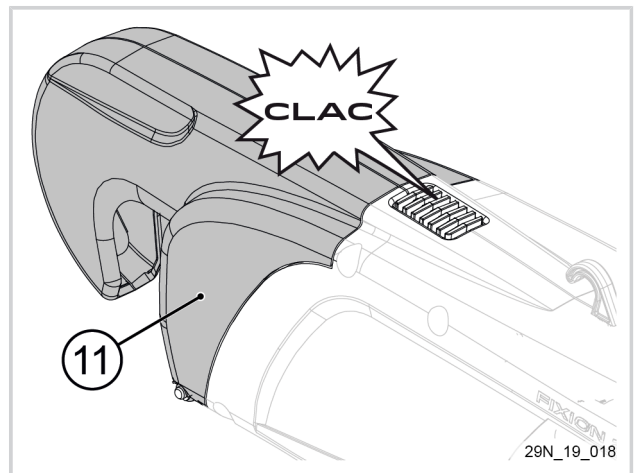
Importante

Fare scorrere la guida superiore (13) fino in fondo verso la parte posteriore quindi agganciarla alla parte anteriore dell'utensile.

Deve risuonare un "clac".

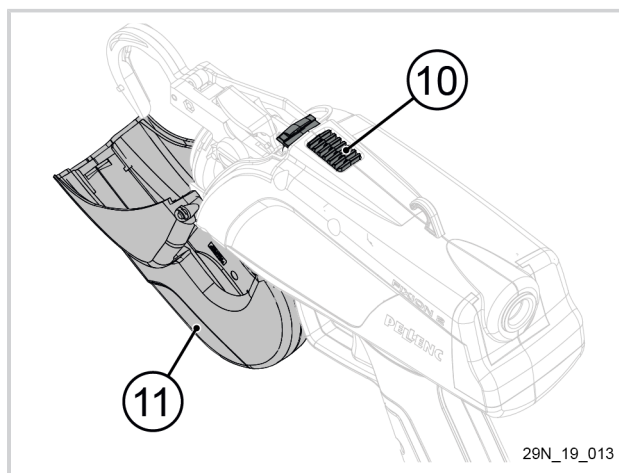


14. Richiudere la sporgenza articolata (11).

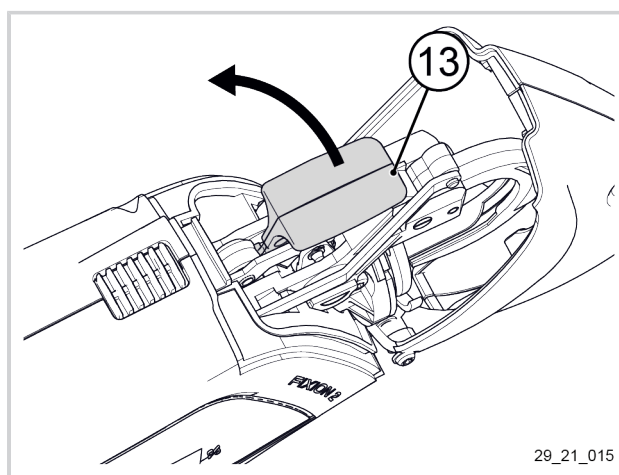


6.4. SOSTITUZIONE GUIDA SUPERIORE

1. Aprire la sporgenza articolata (11) con un pulsante di blocco/sblocco (10).



2. Rimuovere manualmente e buttare la guida superiore (13).

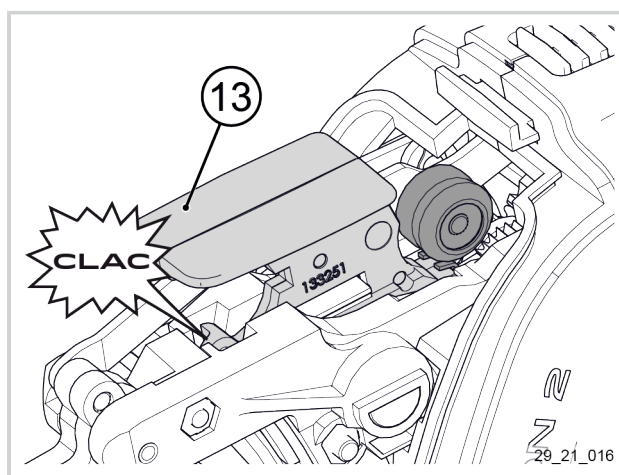


3. Inserire la nuova guida superiore (13) fino a battuta, sotto la rotella d'appoggio.
4. Agganciare la guida superiore nuova (13) nella propria sede.

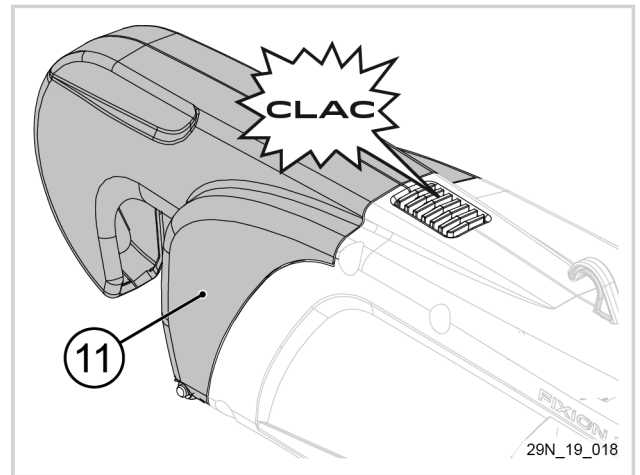
Importante

Fare scorrere la guida superiore (13) fino in fondo verso la parte posteriore quindi agganciarla alla parte anteriore dell'utensile.

Deve risuonare un "clac".

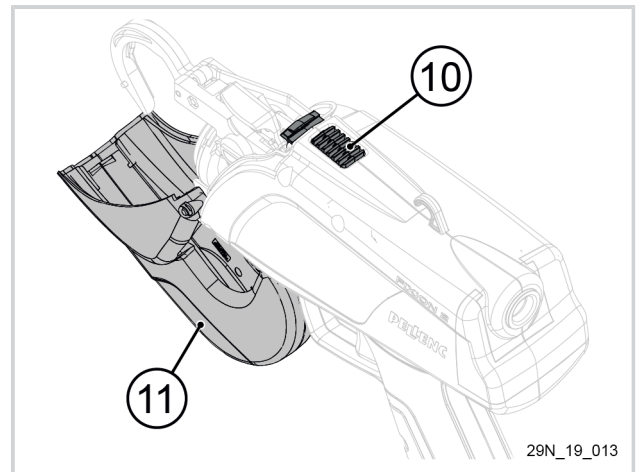


5. Richiudere la sporgenza articolata (11).

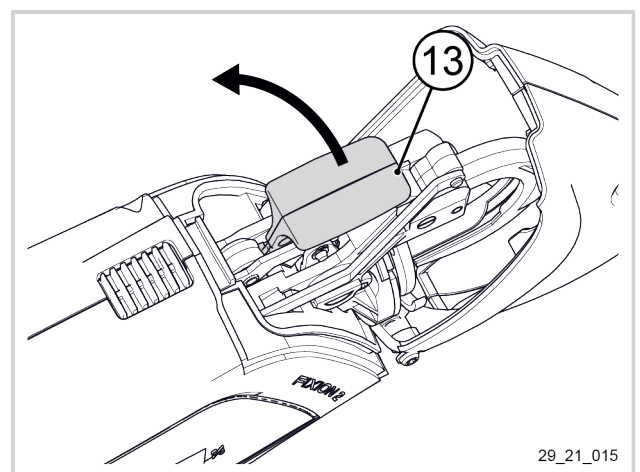


6.5. SOSTITUZIONE DELLA ROTELLA DI APPOGGIO

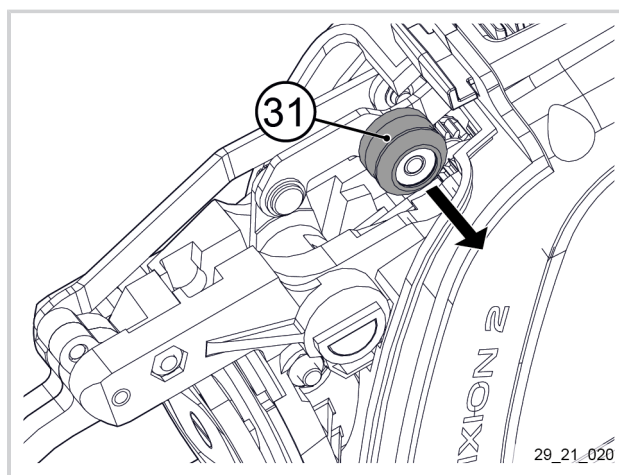
1. Mettere la legatralci sotto tensione (pulsante di accensione/spegnimento (20), vedere Sezione 5.1, «Accensione/spegnimento della legatralci»).
2. Aprire la sporgenza articolata (11) con un pulsante di blocco/sblocco (10).



3. Rimuovere manualmente la guida superiore (13).



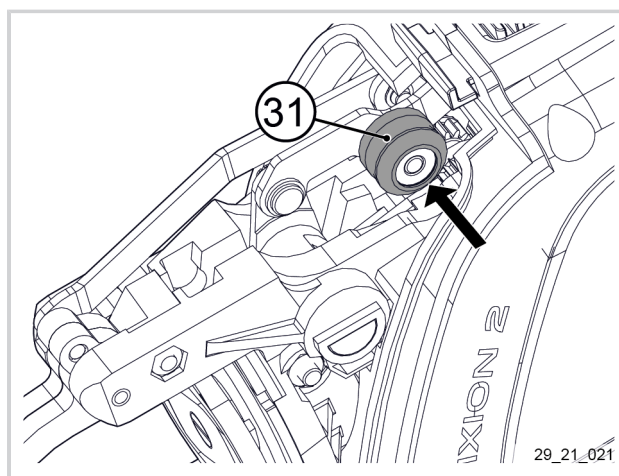
4. Premere per 4 secondi il grilletto per sollevare la rotella d'appoggio (31).
5. Togliere la tensione alla legatralci (pulsante di accensione/spegnimento (20), cfr. Sezione 5.1, «Accensione/spegnimento della legatralci»).
6. Utilizzando un cacciavite piatto, rimuovere e buttare la rotella d'appoggio (31).



7. Installare la nuova rotella d'appoggio (31).

Importante

Mettere il lato piatto della rotella d'appoggio (31) in contatto contro la bielletta.

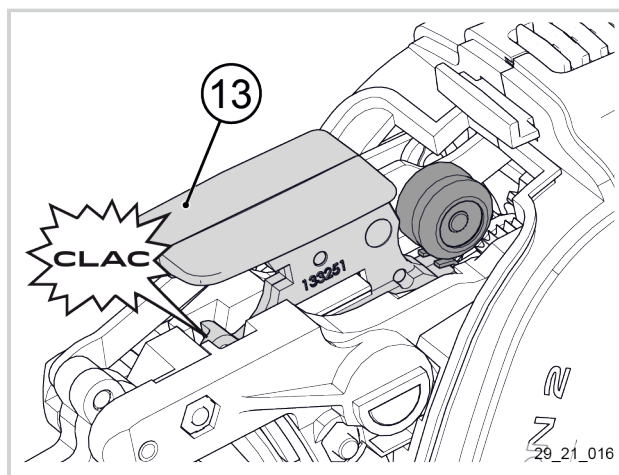


8. Inserire la guida superiore (13) fino in fondo, sotto la rotella d'appoggio.
9. Fissare la rotella superiore (13) nella propria sede.

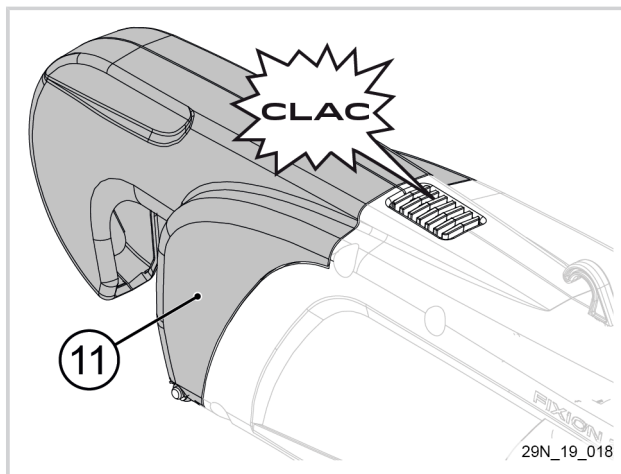
Importante

Fare scorrere la guida superiore (13) fino in fondo verso la parte posteriore quindi agganciarla alla parte anteriore dell'utensile.

Deve risuonare un "clac".

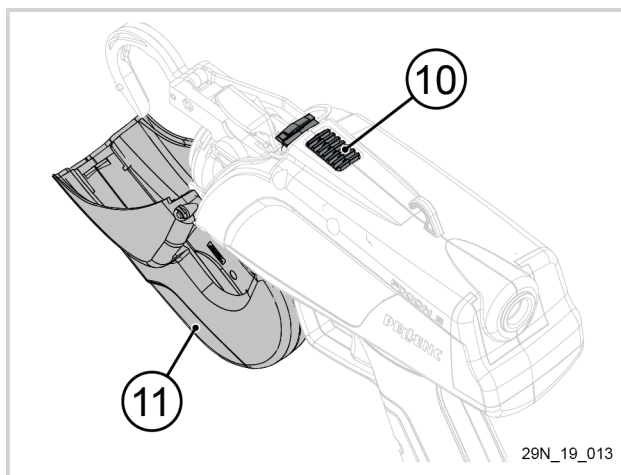


10. Richiudere la sporgenza articolata (11).



6.6. SOSTITUZIONE DELL'AVVOLGITORE

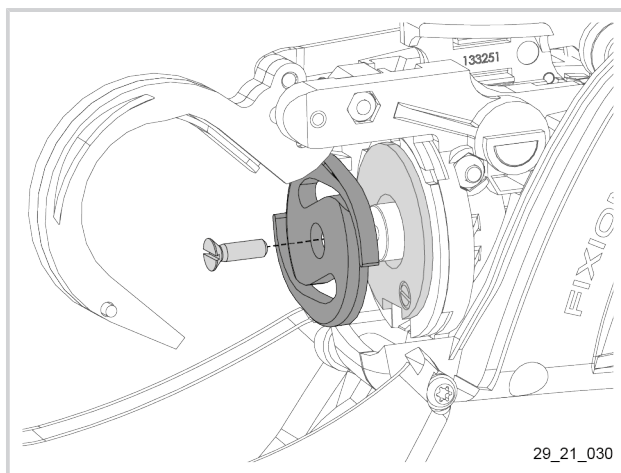
1. Aprire la sporgenza articolata (11) con un pulsante di blocco/sblocco (10).



2. Sostenere manualmente l'avvolgitore.
3. Svitare la vite con un cacciavite piatto.
4. Smontare la vite.
5. Smontare l'avvolgitore (18).

Suggerimento

Scollare l'avvolgitore (18) dalla piastrina posteriore con l'ausilio di un cacciavite piatto.



6. Posizionare il nuovo avvolgitore (18).

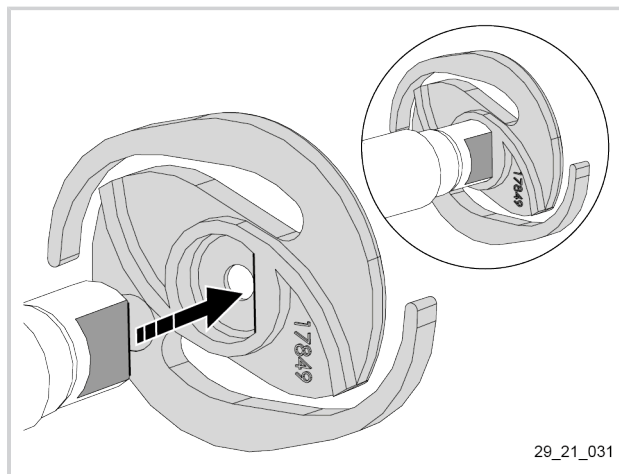
Importante

Verificare il posizionamento dell'avvolgitore:

- la parte piana dell'avvolgitore (18) deve trovarsi sulla parte piana del regolatore.

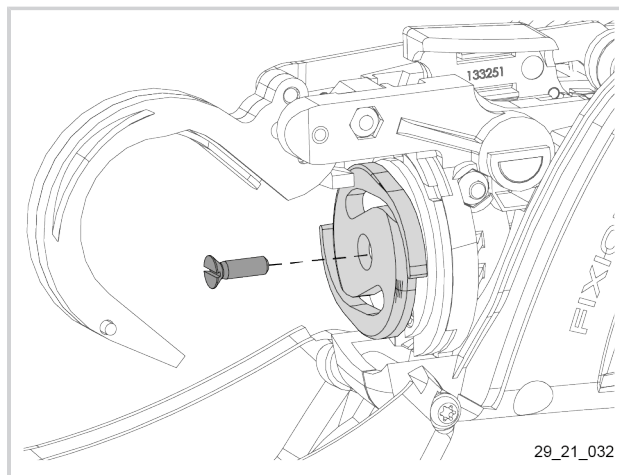
Verificare il senso dell'avvolgitore (18):

- Il lato liscio dell'avvolgitore deve trovarsi verso l'esterno.



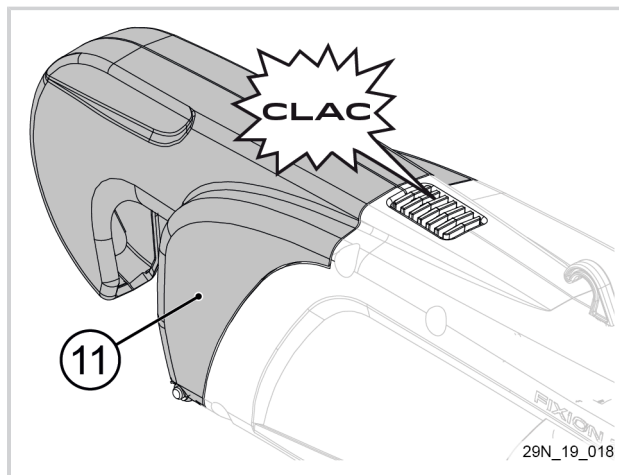
29_21_031

7. Posizionare la vite.
8. Serrare alla coppia di 0,3 N.m la vite con un cacciavite dinamometrico piatto.



29_21_032

5. Richiudere la sporgenza articolata (11).



29N_19_018

6.7. BATTERIA INTEGRATA


Importante

Ⓒ La sostituzione della batteria deve essere eseguita esclusivamente da un distributore autorizzato. La batteria integrata deve essere controllata da un distributore autorizzato PELLENC quando l'utensile viene revisionato.

6.8. CARICABATTERIE

Questo componente non richiede alcuna manutenzione particolare, ma deve essere conservato in un luogo aerato e al riparo da calore, polvere e umidità.

Importante

 Il caricabatterie deve essere controllato da un distributore autorizzato PELENC quando l'utensile viene revisionato.

7. INCIDENTI E RICERCA GUASTI

7.1. RIEPILOGO DEI MESSAGGI DEL DISPLAY E DEI BIP

Messaggi normali	
Utilizzo	
88 fisso	Capacità della batteria (da 0 a 99)
00 con 1 bip ogni minuto	Batteria scarica, ricarica immediata
00 lampeggiante con 1 bip ogni 10 secondi	Interrompere l'uso, ricarica immediata
Carica	
88 lampeggiante ogni 4 secondi	Capacità della batteria (da 0 a 99)
99 fisso	Fine caricamento
Stoccaggio	
88 lampeggiante	Indicazione di scarica automatica dopo 10 giorni di inutilizzo soglia finale <30%)

Messaggi in modalità Fail-Soft	
Utilizzo	
°C e 55 alternativamente	Arresto dell'utensile: temperatura eccessiva della batteria
1 bip lungo e 1 bip breve	Arresto dell'utensile: intensità eccessiva
1 bip lungo e 4 bip brevi	Arresto dell'utensile: temperatura eccessiva dell'utensile
Carica	
°C e 00 alternativamente	Caricamento interrotto: temperatura troppo bassa della batteria
°C e 45 alternativamente	Caricamento interrotto: temperatura eccessiva della batteria

Messaggi di errore	
Utilizzo	
88 e 1 bip ogni 2 minuti per 24 ore	Tensione troppo bassa dopo 3 ore di inutilizzo. Ricarica batteria immediata
Carica	
Pb e bR alternativamente e bip continuo	Problema di batteria
Pb e CH alternativamente	Problema del caricabatterie

7.2. LEGATRALCI E BATTERIA INTEGRATA

Se l'utensile non funziona più:

1. Spegnerne l'utensile con il pulsante di spegnimento (la spia luminosa di alimentazione sarà spenta).
2. Verificare la carica della batteria consultando l'indicatore.
3. Verificare che non vi siano ostacoli allo svolgimento del filo: Riprendere la procedura in Sezione 5.7, «Fine della bobina».
4. Pulire l'utensile (consultare la pagina Sezione 6, «Manutenzione»).
5. Accendere l'utensile con il pulsante di accensione (la spia luminosa di alimentazione sarà accesa).
6. Premere il grilletto d'azionamento.

7. Se l'utensile non funziona, riportare il tutto presso un centro riparazioni autorizzato all'interno dell'imballaggio originale.

Se il filo si rompe durante la legatura:

1. Regolare il serraggio della legatura riducendo il numero di avvolgimenti, fare riferimento a Sezione 5.2, «Regolazione del serraggio della legatura».

Importante

Ⓒ Non tentare mai di smontare la legatralci per non invalidare la garanzia. Rivolgersi a un centro riparazioni autorizzato.

7.3. CARICABATTERIE**Se la spia non si accende durante la carica:**

1. Scollegare la presa del caricabatterie.
2. Verificare la rete d'alimentazione.
3. Ricollegare la presa del caricabatterie (se il caricabatterie non funziona ancora, riportare il tutto presso un centro riparazioni autorizzato all'interno dell'imballaggio originale).

Importante

Ⓒ Non tentare mai di aprire qualsiasi elemento diverso da quelli ammessi nel presente manuale.

8. RIMESSAGGIO E TRASPORTO

8.1. STOCCAGGIO

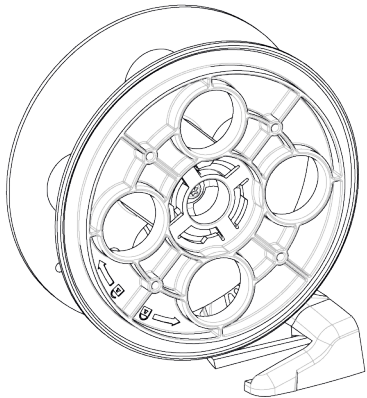
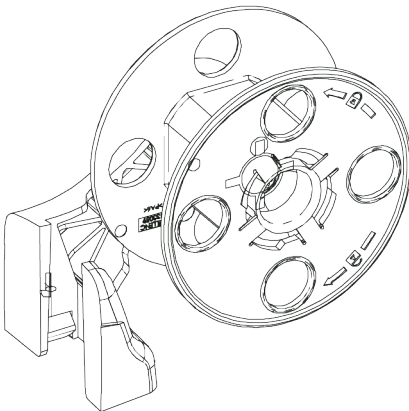
- Riporre l'utensile nella rispettiva valigetta di trasporto al riparo da calore, polvere e umidità e verificare che sia spento.
- Non riporre mai l'utensile a una temperatura ambiente superiore a +45 °C.
- Per preservare la longevità della batteria ed evitarne il deterioramento, è necessario riporre l'utensile con la batteria carica e ripetere una ricarica ogni 24 mesi in caso non venga utilizzata.
- Non lasciare l'utensile nella terra o esposto alle intemperie.

9. ACCESSORI E MATERIALI DI CONSUMO

9.1. ACCESSORI INCLUSI

Fare riferimento al Sezione 3.1, «Descrizione dell'utensile».

9.2. ACCESSORI OPZIONALI

Descrizione	riferimento	
Gruppo supporto bobina 200 metri	159299	 <p style="text-align: right;">29_21_017</p>
Svolgitore bobina piccola	133063	 <p style="text-align: right;">29_21_022</p>

9.3. MATERIALI DI CONSUMO**9.3.1. LINK**

Descrizione	riferimento
Cartone 30 bobine filo inox	57053
Cartone 30 bobine filo carta 0,36	57052
Cartone 30 bobine filo STD	57047
Cartone 30 bobine filo clima	57273
Cartone 30 bobine filo carta	57049
Cartone 60 bobine filo inox	57228
Cartone 60 bobine filo carta 0,36	57191
Cartone 60 bobine filo STD	57203
Cartone 60 bobine filo clima	57274
Cartone 60 bobine filo carta	57204

Nota

Cartone da 30 bobine = 200 metri di filo.

Cartone 60 bobine = 60 metri di filo.

10. LE GARANZIE

10.1. GARANZIE GENERALI

10.1.1. GARANZIA LEGALE

10.1.1.1. GARANZIA CONTRO I VIZI OCCULTI

A prescindere dalla garanzia commerciale prevista dall'articolo II, l'articolo 1641 del Codice Civile francese stabilisce: «Il venditore è tenuto alla garanzia in caso di difetti occulti della cosa venduta che la rendono impropria all'utilizzo al quale essa è destinata, o ne riducono talmente tale utilizzo che l'acquirente non l'avrebbe mai comprata o avrebbe pagato per essa un prezzo inferiore se ne fosse stato a conoscenza».

Articolo 1648 del Codice Civile francese: «L'azione derivante dai vizi redibitori deve essere intentata dall'acquirente entro un termine di due anni a partire dalla scoperta del vizio.»

10.1.1.2. GARANZIA LEGALE DI CONFORMITÀ

Articolo L.217-4 del Codice del Consumo francese: Il venditore consegna un bene conforme al contratto e risponde dei difetti di conformità presenti al momento della consegna.

Risponde altresì dei difetti di conformità derivanti dall'imballaggio, dalle istruzioni di montaggio o dall'installazione se essa è stata messa a suo carico nel contratto oppure se è stata realizzata sotto la sua responsabilità.

Articolo L.217-5 del Codice del Consumo francese: "Il bene è conforme al contratto":

1. Se è adatto all'uso normalmente atteso da un bene simile ed eventualmente:
 - - se corrisponde alla descrizione data dal venditore e possiede le qualità da questi presentate all'acquirente sotto forma di campione o di modello;
 - - se presenta le qualità che un acquirente può legittimamente attendersi in base alle dichiarazioni pubbliche fatte dal venditore, dal produttore o da un suo rappresentante, in particolare nella pubblicità o nell'etichettatura;
2. - Oppure se presenta le caratteristiche stabilite di comune accordo tra le parti o se è atto a qualsivoglia utilizzo speciale ricercato dall'acquirente, nella misura in cui portato a conoscenza del venditore e da questi accettato.

Articolo L.217-12 del Codice del Consumo francese: "L'azione derivante dal difetto di conformità è soggetta a una prescrizione di due anni a partire dalla consegna del bene".

10.1.2. GARANZIA COMMERCIALEPELENC

10.1.2.1. CONTENUTO

10.1.2.1.1. INFORMAZIONI GENERALI

Oltre alle garanzie legali, i clienti utilizzatori godono della garanzia commerciale sui prodotti PELENC che copre il cambio e la sostituzione dei pezzi riconosciuti fuori uso, per difetto di lavorazione, per difetto di montaggio o per vizio di materiale, a prescindere dalla causa.

La garanzia è indissociabile dal prodotto venduto da PELENC.

10.1.2.1.2. PEZZI DI RICAMBIO

La garanzia commerciale copre altresì i pezzi di ricambio originali, senza PELENCmanodopera ad esclusione di alcuni pezzi di ricambio di ciascun prodotto fornito alla consegna.

10.1.2.2. DURATA DELLA GARANZIA

10.1.2.2.1. INFORMAZIONI GENERALI

I prodotti PELLENC sono coperti dalla garanzia commerciale a partire dalla consegna al cliente utilizzatore per una durata di due (2) anni in caso di prodotti collegati a una batteria PELLENC e per una durata di un (1) anno per gli altri prodotti PELLENC.

10.1.2.2.2. PEZZI DI RICAMBIO

I pezzi di ricambio PELLENC sostituiti nell'ambito della garanzia del prodotto sono coperti dalla garanzia commerciale a partire dalla consegna del prodotto PELLENC al cliente utilizzatore per una durata di due (2) anni in caso di prodotti collegati a una batteria PELLENC e per una durata di un (1) anno per gli altri prodotti PELLENC.

In caso di prodotti collegati a una batteria PELLENC, i pezzi di ricambio sostituiti nell'ambito della garanzia del prodotto dopo il 12° mese d'uso sono garantiti per una durata di un (1) anno.

10.1.2.2.3. ESCLUSIONE DI GARANZIA

Sono esclusi dalla garanzia commerciale i prodotti che sono stati oggetto di uso anomalo o che sono stati impiegati in condizioni e a fini diversi da quelli per i quali sono stati fabbricati, in particolare in caso di mancato rispetto delle condizioni prescritte nel presente manuale d'uso.

La garanzia non si applica nemmeno in caso di urto, caduta, negligenza, mancata sorveglianza o mancata manutenzione o in caso di trasformazione del prodotto. Sono altresì esclusi dalla garanzia i prodotti che sono stati oggetto di alterazione, trasformazione o modifica da parte del cliente utilizzatore.

I componenti usurabili e/o i materiali di consumo non possono essere oggetto di garanzia.

10.1.2.3. APPLICAZIONE DELLA GARANZIA COMMERCIALE

10.1.2.3.1. MESSA IN SERVIZIO DEL PRODOTTO E DICHIARAZIONE DI MESSA IN SERVIZIO

Entro e non oltre otto giorni dalla consegna del bene al cliente utilizzatore, il DISTRIBUTORE s'impegna a completare il modulo informatico di dichiarazione di messa in servizio al fine di attivare quest'ultima sul sito www.pellenc.com, sezione "extranet", menu "garanzie e formazione", utilizzando l'identificativo preventivamente fornito da PELLENC.

In mancanza di ciò, la dichiarazione di messa in servizio non sarà efficace, impedendo così qualsiasi applicazione della garanzia commerciale PELLENC, pertanto il DISTRIBUTORE dovrà assicurarne esclusivamente l'onere finanziario senza poter ripercuotere il costo del proprio intervento in virtù della garanzia sul cliente utilizzatore.

Il DISTRIBUTORE s'impegna altresì a completare la scheda di garanzia o il certificato di garanzia e messa in servizio per la/e semovente/i fornita/e con il prodotto dopo averla/o fatta/o firmare e datare dal cliente utilizzatore.

10.1.3. ASSISTENZA POST-VENDITA A PAGAMENTO

10.1.3.1. INFORMAZIONI GENERALI

Sono oggetto di assistenza a pagamento, anche durante il periodo di garanzia legale e commerciale, i malfunzionamenti, i guasti e le rotture derivanti da uso scorretto, negligenza o manutenzione scorretta da parte del cliente utilizzatore, nonché i malfunzionamenti derivanti dalla normale usura del prodotto. Rientrano altresì tra le prestazioni dell'assistenza post-vendita le riparazioni fuori garanzia legale e commerciale, quali ad esempio, a titolo non esaustivo, la manutenzione, le regolazioni, le diagnosi di qualsiasi tipo e le operazioni di pulizia.

10.1.3.2. COMPONENTI USURABILI E MATERIALI DI CONSUMO

I componenti usurabili e i materiali di consumo rientrano anch'essi nell'assistenza post-vendita.

10.1.3.3. PEZZI DI RICAMBIO

Il servizio post-vendita a pagamento copre altresì i pezzi di ricambio originali PELLENC senza manodopera e al di fuori del periodo di garanzia legale e commerciale.

In caso di sostituzione di pezzi di ricambio originali PELLENC nell'ambito dell'assistenza post-vendita, questi saranno coperti da una garanzia commerciale di un anno a partire dalla data di montaggio.

11. DICHIARAZIONI "CE" DI CONFORMITÀ**11.1. DICHIARAZIONE DI CONFORMITÀ "CE": FIXION 2**

FABBRICANTE / PERSONA AUTORIZZATA A COSTITUIRE IL DOSSIER TECNICO	PELENC
INDIRIZZO	Quartier Notre-Dame - 84120 Pertuis (France)

Con la presente, dichiariamo che la macchina indicata di seguito:

DENOMINAZIONE GENERICA	Legatralci		
FUNZIONE	Destinata alla legatura di tralci		
NOME COMMERCIALE	FIXION 2		
TIPO	FIXION 2		
MODELLO	FIXION 2		
N° DI SERIE	29V00001 - 29V49999	29W00001 - 29W49999	29X00001 - 29X49999

Soddisfa tutte le disposizioni pertinenti della direttiva macchine 2006/42/CE.

È conforme alle disposizioni delle altre direttive europee seguenti:

- 2014/30/UE Direttiva EMC ; 2011/65/UE Direttiva ROHS ; 2014/53/UE Direttiva RED ; 2006/66/CE Direttiva Pile & Accumulatori ; 1907/2006 Regolamento REACH ; 2012/19/UE Direttiva RAEE

Sono state utilizzate le seguenti norme europee armonizzate in toto o in parte:

- EN 62841-1:2015 ; EN 55014-1:2017 ; EN 55014-2:2015 ; EN 62133-2:2017 ; EN 61000-3-2:2019 ; EN 61000-3-3:2013+A1:2019

REDATTO A PERTUIS, IL 22/06/2021

JEAN MARC GIALIS

DIRETTORE GENERALE



PELLENC

   www.pellenc.com

PELLENC
Quartier Notre Dame - 84120 Pertuis (France)

