

DUT

Oorspronkelijke handleiding



BINDMACHINE FIXION 2

Handleiding

29_133084-G
02/2022

**LEES DE GEBRUIKSHANDLEIDING AANDACHTIG
DOOR ALVORENS HET APPARAAT TE GEBRUIKEN**

INHOUDSOPGAVE

1. INLEIDING	5
2. VEILIGHEID	6
2.1. GEBRUIKSBESTEMMING	6
2.2. ALGEMENE VEILIGHEIDSWAARSCHUWINGEN VOOR HET ELEKTRISCH GEREEDSCHAP	6
2.2.1. VEILIGHEID VAN DE WERKZONE	6
2.2.2. ELEKTRISCHE VEILIGHEID	6
2.2.3. VEILIGHEID VAN PERSONEN	7
2.2.4. HET ELEKTRISCH GEREEDSCHAP GEBRUIKEN EN ONDERHOUDEN	7
2.2.5. GEBRUIK VAN GEREEDSCHAPPEN DIE OP ACCU WERKEN EN VOORZORGSMATREGELEN VOOR HET GEBRUIK	8
2.2.6. SERVICE	8
2.2.7. HET BEHEER VAN DE RECYCLING EN HET HERGEBRUIK VAN HET AFVAL VAN U GEREEDSCHAP	8
2.3. VEILIGHEIDSWAARSCHUWINGEN DE HEGGENSCHAAR	8
2.4. VEILIGHEIDSMATREGELEN IN VERBAND MET HET GEBRUIK VAN DE ACCU.	9
2.5. VEILIGHEIDSMATREGELEN IN VERBAND MET HET GEBRUIK VAN DE "PELENC"-LADER	9
2.6. VEILIGHEIDSSYMBOLEN	10
2.7. PERSOONLIJKE BESCHERMINGSMIDDELEN	11
3. BESCHRIJVING EN TECHNISCHE GEGEVENS	12
3.1. BESCHRIJVING VAN HET GEREEDSCHAP	12
3.2. TECHNISCHE GEGEVENS	13
4. INBEDRIJFSTELLING	14
4.1. DE HOLSTER AAN DE CEINTUUR BEVESTIGEN	14
4.2. DE ZIJHASPEL MET GROTE SPOEL AAN DE RIEM VASTMAKEN	15
4.3. HET AANPASBARE HASPEL MET KLEINE SPOEL OP DE BINDMACHINE PLAATSEN	16
5. BEDIENING	17
5.1. DE BINDMACHINE AAN/UIT SCHAKELLEN	17
5.2. HET MES VASTZETTEN	17
5.3. DE GROTE SPOEL LADEN	17
5.4. DE KLEINE SPOEL LADEN	19
5.5. DE BINDDRAAD INVOEREN IN DE BINDMACHINE	20
5.6. EERSTE GEBRUIK	21
5.7. SPOELEINDE	23
5.8. HET GEREEDSCHAP LADEN	25
5.8.1. VOORZORGSMATREGELEN VOOR HET LADEN VAN DE INGEBOUWDE ACCU	25
5.8.2. DISPLAY RESTERENDE ACCUCAPACITEIT	25
5.8.3. DE ACCU OPLADEN	25

6. SERVICE	29
6.1. ONDERHOUDSTABEL	29
6.2. VERVANGINGSONDERDELEN	29
6.3. SCHOONMAKEN	29
6.4. DE BOVENSTE GELEIDER VERVANGEN	32
6.5. HET STEUNBLOK VERVANGEN	33
6.6. DE TORSIESCHAKELAAR VERVANGEN	35
6.7. INGEBOUWDE ACCU	36
6.8. LADER	37
7. INCIDENTEN EN PROBLEMEN OPLOSSEN	38
7.1. OVERZICHT VAN DE DISPLAYMELDINGEN EN PIEPTONEN	38
7.2. BINDMACHINE EN INGEBOUWDE ACCU	38
7.3. LADER	39
8. OPSLAG EN TRANSPORT	40
8.1. OPSLAG	40
9. ACCESSOIRES EN VERBRUIKSGOEDEREN	40
9.1. MEEGELEVERDE ACCESSOIRES	40
9.2. OPTIONELE ACCESSOIRES	40
9.3. VERBRUIKSARTIKELN	41
9.3.1. LINKS	41
10. GARANTIES	42
10.1. ALGEMENE GARANTIES VAN	42
10.1.1. WETTELIJKE GARANTIE	42
10.1.2. CONTRACTUELE GARANTIE VAN PELENC	42
10.1.3. KLANTENSERVICE TEGEN BETALING	44
11. CE-CONFORMITEITSVERKLARINGEN	45
11.1. 'CE'-CONFORMITEITSVERKLARING FIXION 2	45

1. INLEIDING

Geachte klant,

Wij danken u voor de aankoop van uw Bindmachine FIXION 2. Als u dit gereedschap correct gebruikt en onderhoud, zult u het jarenlang naar volle tevredenheid kunnen gebruiken.



Waarschuwing

In overeenstemming met de wetten inzake de aansprakelijkheid met betrekking tot de producten kunnen wij niet aansprakelijk worden gehouden voor schade veroorzaakt door ons product in geval het product een accessoire bevat dat niet afkomstig is van de fabrikant of die niet door de fabrikant werd goedgekeurd. Het gebruik van andere accessoires kan lichamelijk letsel veroorzaken.



Waarschuwing

Uw apparaat bevat vele materialen die kunnen worden hergebruikt of gerecycled. Breng het naar uw verkoper of naar een erkend servicebedrijf voor recycling.



Neem kennis van de in uw land geldende milieuvorschriften voor uw activiteit.



Waarschuwing

Het is absoluut noodzakelijk dat u de HELE gebruikershandleiding doorneemt voordat u het apparaat gebruikt of onderhoud eraan verricht. Volg de instructies en afbeeldingen in dit document nauwgezet op.


Door de hele handleiding heen treft u waarschuwingen en informatie aan met de volgende koppen: NOTA, BELANGRIJK, LET OP en WAARSCHUWING.

De door "NOTA" geïdentificeerde indicaties geven aanvullende informatie aan.

De door "BELANGRIJK" geïdentificeerde indicaties waarschuwen de gebruiker voor een potentieel risico voor het materiaal.

De door "LET OP" geïdentificeerde indicaties wijzen op een potentieel gevaarlijke situatie die, indien niet vermeden, licht letsel kan veroorzaken.

De door "WAARSCHUWING" geïdentificeerde indicaties wijzen op een potentieel gevaarlijke situatie die, indien niet vermeden, leidt tot de dood of ernstig letsel.

De waarschuwing  geeft aan dat, als de procedures of instructies niet in acht worden genomen, de schade niet gedekt wordt door de garantie en de reparatiekosten voor rekening van de eigenaar zijn.

De op het gereedschap aangebrachte veiligheidspictogrammen herinneren de gebruiker ook aan de veiligheidsvoorschriften. Zoek deze pictogrammen op en bekijk ze voordat u het gereedschap gebruikt. Vervang gedeeltelijk onleesbare of beschadigde pictogrammen op het apparaat onmiddellijk.

Raadpleeg Paragraaf 2.6, "Veiligheidssymbolen" voor het locatiediagram van de veiligheidssignalen die op het gereedschap zijn aangebracht.

Geen enkel deel van deze handleiding mag zonder voorafgaande schriftelijke toestemming van PELENC worden gereproduceerd. De afbeeldingen in deze handleiding worden ter informatie gegeven en zijn in geen geval bindend.

PELENC behoudt zich het recht voor om wijzigingen en verbeteringen aan zijn producten aan te brengen die zij nodig acht, zonder de klanten die reeds in het bezit zijn van een gelijksoortig gereedschap daarvan in kennis te stellen. Deze handleiding maakt deel uit van het gereedschap en moet bij overdracht worden meegeleverd.

2. VEILIGHEID

2.1. GEBRUIKSBESTEMMING

- De Bindmachine FIXION 2 is een professioneel gereedschap dat uitsluitend gebruikt mag worden voor het snoeien van planten.
- Elk ander gebruik van het gereedschap is niet geschikt.
- De onderneming PELENC kan niet aansprakelijk worden gesteld voor schade die veroorzaakt is door onjuist of oneigenlijk gebruik.
- De gebruiker is verantwoordelijk voor elk ongeval dat het gevolg is van onjuist gebruik of ongeoorloofde wijzigingen aan het gereedschap.
- De onderneming PELENC kan evenmin aansprakelijk gesteld worden voor schade die voortvloeit uit het gebruik van niet-originele onderdelen of accessoires.

2.2. ALGEMENE VEILIGHEIDSWAARSCHUWINGEN VOOR HET ELEKTRISCH GEREEDSCHAP



Waarschuwing

Lees alle veiligheidswaarschuwingen, instructies, illustraties en specificaties van dit elektrisch gereedschap. Het niet naleven van de onderstaande instructies kan leiden tot een elektrische schok, brand en/of ernstig letsel.

Opmerking

Bewaar alle waarschuwingen en alle instructies zodat u ze later opnieuw kunt raadplegen.

De term 'elektrisch gereedschap' in de waarschuwingen verwijst naar uw elektrische gereedschap dat gevoed wordt door het lichtnet (met voedingskabel) of uw elektrische gereedschap dat op accu werkt (zonder voedingskabel).

2.2.1. VEILIGHEID VAN DE WERKZONE

1. **Houd de werkzone schoon en zorg voor voldoende verlichting.** Niet-opgeruimde of donkere zones kunnen ongevallen veroorzaken.
2. **Elektrische apparaten niet gebruiken in een explosieve omgeving, bijvoorbeeld in de aanwezigheid van ontvlambare vloeistoffen, gas of stof.** Elektrische gereedschappen produceren vonken die kunnen zorgen voor de ontsteking van stof of de dampen.
3. **Kinderen en aanwezige personen op afstand houden tijdens het gebruik van het elektrisch apparaat.** Onoplettendheid kan ertoe leiden dat u de controle over het instrument verliest.

2.2.2. ELEKTRISCHE VEILIGHEID

1. **De stekkers van het elektrische apparaat moeten geschikt zijn voor het stopcontact. De stekker op geen enkele wijze aanpassen. Gebruik geen adapters met gearde elektrische apparaten.** Het gebruik van ongewijzigde stekkers en geschikte stopcontacten vermindert het risico van een elektrische schok.
2. **Vermijd lichaamscontact met oppervlakken die zijn verbonden met de aarde, zoals buizen, radiatoren, fornuizen en koelkasten.** Er is een verhoogd risico op elektrische schokken als uw lichaam met de aarde is verbonden.

3. **Stel de elektrische apparaten niet bloot aan regen of vochtige weersomstandigheden.** Het binnensijpelen van water in het instrument verhoogt het risico op een elektrische schok (met uitzondering van tools waarvoor een "IP" -beveiligingsindex is opgegeven).
4. **Gebruik het snoer niet op een verkeerde manier. Gebruik het snoer nooit om het gereedschap te dragen, te trekken of uit te schakelen. Houd het snoer uit de buurt van warmtebronnen, smeermiddelen, scherpe randen of bewegende onderdelen.** Beschadigde of gedraaide snoeren verhogen het risico op een elektrische schok.
5. **Bij gebruik van een elektrisch gereedschap buitenshuis een verlengkabel gebruiken die geschikt is voor buitengebruik.** Het gebruik van een snoer dat geschikt is voor gebruik buitenshuis vermindert het risico van een elektrische schok.
6. **Indien het gebruik van het elektrisch gereedschap in een vochtige omgeving niet te vermijden is, gebruik dan een voeding met een RCD-aardlekschakelaar.** Het gebruik van een aardlekschakelaar vermindert het risico van een elektrische schok.

2.2.3. VEILIGHEID VAN PERSONEN

1. **Blijf alert, let op wat u aan het doen bent en gebruik uw gezond verstand bij het gebruik van het elektrisch gereedschap. Gebruik geen elektrisch gereedschap als u moe bent of onder invloed van drugs, alcohol of geneesmiddelen.** Een ogenblik van onoplettendheid tijdens het gebruik van elektrisch gereedschap kan ernstig letsel veroorzaken bij personen.
2. **Maak gebruik van persoonlijke beschermingsmiddelen. Draag steeds een oogbescherming.** Het gebruik van persoonlijke beschermingsmiddelen zoals stofmaskers, veiligheidsschoenen met antislipzool, helmen of gehoorbescherming zorgen voor geschikte werkomstandigheden en zal lichamelijk letsel verminderen.
3. **Vermijd ongewenst inschakelen van het apparaat. Controleer of de schakelaar op Uit staat voordat u het gereedschap op de stroombron en/of het accublok aansluit, oppakt of vervoert.** Elektrisch gereedschap dragen met de vinger op de schakelaar of gereedschap aansluiten met de schakelaar in de werkmodus is een oorzaak van ongevallen.
4. **Verwijder stelsleutels voordat het elektrisch gereedschap wordt ingeschakeld.** Een stelsleutel achterlaten op één van de draaiende delen van het elektrisch gereedschap kan tot lichamelijke verwondingen leiden.
5. **Ga niet overhaast te werk. Zorg ervoor dat u steeds stevig en in evenwicht op de grond staat.** Zo kunt u het elektrisch gereedschap beter controleren bij onverwachte situaties.
6. **Draag geschikte kleding. Geen wijde kleding of sieraden dragen. Houd haren en kleding uit de buurt van bewegende onderdelen.** Wijde kleding, sieraden of lang haar kunnen verstrikt raken in de bewegende delen.
7. **Indien voorzieningen zijn geleverd om apparaten aan te sluiten voor de verwijdering en opvang van stof, verzeker u er dan van dat deze correct zijn aangesloten en correct worden gebruikt.** Het gebruik van stofafscheiders kan risico's veroorzaakt door stof verminderen.
8. **Blijf alert en verwaarloos de veiligheidsvoorschriften van het elektrisch gereedschap niet onder het voorwendsel dat u gewend bent dit te gebruiken.** Door een fractie van een seconde onoplettend te zijn, kan er ernstig letsel plaatsvinden.

2.2.4. HET ELEKTRISCH GEREEDSCHAP GEBRUIKEN EN ONDERHOUDEN

1. **Forceer het elektrisch gereedschap niet. Gebruik het juiste elektrische gereedschap voor uw toepassing.** Adequaate elektrische gereedschappen zal het werk beter en veiliger uitvoeren als het wordt gebruikt op de manier waarvoor het werd ontworpen.
2. **Het elektrisch gereedschap niet gebruiken als de schakelaar niet meer in de stopstand gezet kan worden en omgekeerd.** Elk elektrisch gereedschap dat niet kan worden bediend via de schakelaar is gevaarlijk en moet worden hersteld.
3. **Haal de stekker uit het stopcontact en/of het accublok uit het elektrisch gereedschap, indien uitneembaar, voordat u het gaat afstellen, accessoires vervangt of het elektrisch gereedschap opbergt.** Deze preventieve veiligheidsmaatregelen verlagen het risico op een ongewenste start van het elektrisch gereedschap.
4. **Uitgeschakeld elektrisch gereedschap buiten het bereik van kinderen houden en elektrisch gereedschap niet laten gebruiken door personen die het elektrisch gereedschap of de gebruiksinstructies niet kennen.** Elektrische gereedschappen zijn gevaarlijk in handen van onervaren gebruikers.
5. **Zorg voor goed onderhoud van elektrische gereedschappen en accessoires. Controleer of de bewegende onderdelen niet verkeerd uitgelijnd of geblokkeerd zijn, of onderdelen defect zijn en of er andere omstandigheden zijn die de werking van het elektrisch gereedschap kunnen beïnvloeden.** In geval van

schade moet u het elektrisch gereedschap laten repareren voordat u het gebruikt. Ongevallen worden vaak veroorzaakt door slecht onderhouden elektrische gereedschappen.

6. **Snij-instrumenten scherp en schoon houden.** Correct onderhouden snij-instrumenten met scherpe snij-elementen zullen minder gemakkelijk blokkeren en zijn gemakkelijker te controleren.
7. **Gebruik het elektrisch gereedschap, de accessoires en de messen, enz. overeenkomstig deze instructies, rekening houdend met de werkomstandigheden en het uit te voeren werk.** Het gebruik van het elektrisch gereedschap voor andere werkzaamheden dan waarvoor het is bedoeld, kan leiden tot gevaarlijke situaties.
8. **Houd de handgrepen en grijpvlakken droog, schoon en vrij van olie en vet.** Handgrepen en gladde grijpvlakken maken het onmogelijk het gereedschap veilig te hanteren en te bedienen in onverwachte situaties.

2.2.5. GEBRUIK VAN GEREEDSCHAPPEN DIE OP ACCU WERKEN EN VOORZORGSMAATREGELEN VOOR HET GEBRUIK

1. **De accu uitsluitend opladen met een door de leverancier voorgeschreven lader.** Een lader die geschikt is voor een bepaald type accublok, kan brand veroorzaken wanneer hij met een ander accublok wordt gebruikt.
2. **Elektrische gereedschappen alleen gebruiken met specifiek voorgeschreven accublokken.** Het gebruik van een ander accublok kan risico op letsel en brand met zich meebrengen.
3. **Als u een accublok niet gebruikt, dient u het te bewaren uit de buurt van andere metalen voorwerpen zoals paperclips, muntstukken, sleutels, schroeven of andere kleine voorwerpen die een verbinding tussen de polen kunnen veroorzaken.** Kortsluiting tussen de polen van een accu kan brandwonden of brand veroorzaken.
4. **In slechte omstandigheden kan vloeistof uit de accu vloeien; vermijd ieder contact. Bij incidenteel contact moet u met water spoelen. Als de vloeistof in contact komt met de ogen, bovendien medische hulp zoeken.** Accuvloeistof kan irritaties of brandwonden veroorzaken.
5. **Gebruik geen accublok of gereedschap dat op een accu werkt dat is beschadigd of wijzigingen heeft ondergaan.** Beschadigde of gewijzigde accu's kunnen zich onvoorspelbaar gedragen en als gevolg brand, explosies of letsel veroorzaken.
6. **Accublokken of gereedschap dat op een accu werkt niet blootstellen aan vuur of hoge temperaturen.** Blootstelling aan vuur of temperaturen boven 130°C (of 265°F) kan een explosie veroorzaken.
7. **Volg alle instructies voor het laden en laad het accublok of accugereedschap niet opladen buiten het in de instructies aangegeven temperatuurbereik.** Onjuist laden of bij temperaturen buiten het gespecificeerde temperatuurbereik kan leiden tot beschadiging van de accu en de kans op brand verhogen.

2.2.6. SERVICE

1. **Laat het elektrisch gereedschap onderhouden door een bevoegde reparateur en gebruik enkel originele onderdelen.** Dat garandeert de veiligheid van het elektrisch gereedschap.
2. **Voer nooit onderhoud uit aan beschadigde accupacks.** Onderhoud van de accupacks mag uitsluitend worden verricht door de fabrikant of door geautoriseerde serviceproviders.

2.2.7. HET BEHEER VAN DE RECYCLING EN HET HERGEBRUIK VAN HET AFVAL VAN U GEREEDSCHAP

1. **Als het apparaat aan het einde van zijn levensduur is gekomen, PELENC end-of-life informatie over het materiaal ter beschikking houden.** Deze informatie bevat instructies voor het veilig uitnemen van onderdelen.

2.3. VEILIGHEIDSWAARSCHUWINGEN DE HEGGENSCHAAR

1. Wijzig de aansluiting op geen enkele wijze.
2. Als de machine niet in gebruik is, schakel dan altijd de accu uit (beide LED's moeten uit zijn)
3. Gebruik nooit een beschadigd, onjuist afgesteld of onvolledig gemonteerd gereedschap.
4. Nooit een veiligheidsmaatregel weghalen of afremmen. De beveiliging laten herstellen in geval van slechte werking.
5. De bindmachine niet demonteren.
6. Doe voor gebruik een test met de machine om te controleren of hij goed werkt.

2.4. VEILIGHEIDSMATREGELEN IN VERBAND MET HET GEBRUIK VAN DE ACCU.

1. Als u het accublok niet gebruikt, dient het te bewaren uit de buurt van andere metalen voorwerpen zoals pa-perclips, muntstukken, sleutels, spijkers, schroeven of andere kleine metalen voorwerpen die een verbinding tussen de polen tot stand kunnen brengen. Kortsluiting tussen de accupolen kan brandwonden of brand veroorzaken.
2. Plaats de accu buiten bereik van kinderen en op een niet brandbare ondergrond.
3. Zorg ervoor dat het apparaat normaal kan afkoelen.
4. De accu niet in de buurt van een warmtebron (> 60 °C) gebruiken of laten liggen.
5. De accu niet in de brandende zon laten liggen.
6. De accu niet blootstellen aan microgolven en hoge druk.
7. De accu niet onderdompelen in water.
8. De accu moet worden opgeladen in een geventileerde en droge ruimte bij een temperatuur tussen 10 °C en maximaal 25 °C en beschut zijn tegen vochtigheid.
9. Als de accu gedurende 10 dagen niet wordt gebruikt, ontladst deze automatisch totdat het laadniveau voor opslag is bereikt en wordt hij vervolgens in stand-by geplaatst. In deze fase warmt de accu op.
10. Na verloop van tijd vermindert de capaciteit van uw accu. Wanneer de accu de helft van zijn oorspronkelijke autonomie bereikt, moet hij vervangen worden.
11. Wanneer de accu gedurende een week wordt blootgesteld aan een temperatuur die hoger is dan of gelijk aan 55 °C, kan deze van 1 tot 4% van zijn capaciteit verliezen.
12. De plaats waar de accu wordt opgeladen, moet uitgerust zijn met een werkende brandblusser klasse D (voor metaalbranden).
13. Bij verzending van het volledige gereedschap of de accu moet u de volgende van kracht zijnde normen in acht nemen:
 - Volledig gereedschap met accu: product ingedeeld onder UN-nummer 3481 klasse 9.
 - Alleen accu: product ingedeeld onder UN-nummer 3480 klasse 9.
14. Wanneer u een andere accu gebruikt dan de accu die door Pellenc S.A.S. wordt geleverd, kan dit gevaar opleveren (kans op zware verwondingen). In dat geval kan Pellenc S.A.S. niet aansprakelijk worden gesteld.
15. Tijdens het transport moet de accu tegen schokken worden beschermd en met spieën of blokken worden vastgezet.
16. Bij verdachte rook moet u de accu buiten de oplaadruimte of het transportvoertuig plaatsen en zo ver mogelijk van brandbare materialen houden.
17. Sla nooit een accu op waarvan de capaciteit lager is dan 50%. Laad de accu op voordat u hem opslaat ingeval de waarde kleiner is dan 50%.
18. In slechte omstandigheden kan de accu gaan lekken; vermijd elk contact. Bij incidenteel contact moet u met water spoelen. Bij aanraking met de ogen moet u een arts raadplegen. De vloeistof die uit de accu komt, kan irritaties of brandwonden veroorzaken.
19. Gebruik het elektrische gereedschap van Pellenc alleen met speciaal voor dit doel ontworpen accublokken. Wanneer u andere accublokken gebruikt, kan dit verwondingen of brand veroorzaken.
20. Alleen opladen met de door de fabrikant aanbevolen lader. Een lader die geschikt is voor een bepaald type accublokken, kan brand veroorzaken wanneer hij met een ander accublok wordt gebruikt.
21. De accu niet voor een andere toepassing gebruiken dan waarvoor hij oorspronkelijk is bestemd (uitsluitend met Pellenc-gereedschap gebruiken).
22. Aan het einde van zijn levensduur moet de accu worden teruggebracht naar de erkende dealer waar het apparaat aangekocht werd om het in overeenstemming met de afvalwetgeving te laten recyclen.
23. Breekbare doos, bevat printplaat en lithium.

2.5. VEILIGHEIDSMATREGELEN IN VERBAND MET HET GEBRUIK VAN DE "PELLENC"-LADER

1. Tijdens het gebruik kan de temperatuur van de lader 60° C bereiken. Er mag zich geen enkele ontvlambaar materiaal bevinden op minder dan 1,5 m van de lader en de accu.
2. Plaats de lader buiten bereik van kinderen en op een niet brandbare ondergrond.
3. Zorg ervoor dat het apparaat normaal kan afkoelen.
4. De lader is bestemd voor het opladen van de accu. Geen niet-oplaadbare accu's laden.
5. De plaats waar de accu wordt opgeladen, moet uitgerust zijn met een werkende brandblusser klasse D (voor metaalbranden).
6. Indien de uitgangskabel is doorgeknipt of beschadigd, dient de volledige lader te worden teruggestuurd naar de erkende dealer waar het gereedschap werd aangekocht om elk gevaar te vermijden.

7. Alleen opladen met de door de fabrikant aanbevolen "PELENC"-lader. Een lader die geschikt is voor een bepaald type accublokken, kan brand veroorzaken wanneer hij met een ander accublok wordt gebruikt.
8. Deze lader werd ontworpen om accugereedschap met Lithium van Pellenc op te laden.
9. Niet voor andere doeleinden gebruiken.
10. Het is aanbevolen kinderen in het oog te houden en ervoor te zorgen dat ze niet met de lader spelen.
11. Zorg dat de kabel niet kan worden gevouwen en dat hij geen warme oppervlaktes of scherpe randen raakt.
12. Zorg voor voldoende ventilatie tijdens het opladen.
13. Nooit de lader bedekken. De lader mag niet buiten worden gebruikt.
14. Zorg ervoor dat de stekker niet in aanraking komt met water.
15. Nooit een beschadigde accu laten opladen.
16. De aansluiting op het net moet conform de nationale elektrische reglementeringen.
17. Controleer de kabel van de lader vóór elk gebruik. Nooit de lader gebruiken indien de kabel is beschadigd.
18. Plaats de lader, tijdens het laden van de accu, op een niet-brandbare ondergrond en op meer dan 1,5 m van brandbare voorwerpen.

2.6. VEILIGHEIDSSYMBOLLEN

Voorstel 65 van de staat Californië:

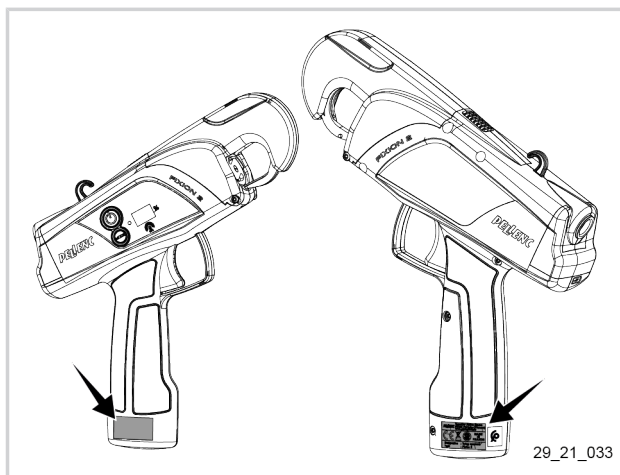


Let op

Dit product bevat een chemische stof waarvan de staat Californië weet dat deze kanker en geboortefwijkingen of andere reproductieve schade veroorzaakt.



De RBRC™ sticker (op de verpakking geplakt) geeft aan dat PELENC vrijwillig deelneemt aan een door de bedrijfstak georganiseerd programma voor het inzamelen en recyclen van gebruikte batterijen in de VS en Canada.



Gereedschap overeenkomstig de Marokkaanse normen.



Lithium-iontechnologie accu.

Aan het einde van zijn levensduur moet de accu worden teruggebracht naar de erkende dealer waar het apparaat aangekocht werd om het in overeenstemming met de afvalwetgeving te laten recyclen.



Gereedschap overeenkomstig de CE-normen.



Niet blootstellen aan regen.



Gereedschap overeenkomstig de
Britse normen



Lees de handleiding.

2.7. PERSOONLIJKE BESCHERMINGSMIDDELEN

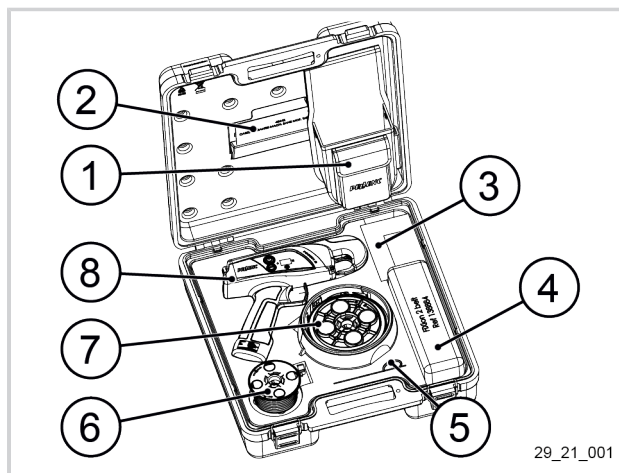
	Uitrusting	Dragen	
	1	Veiligheidshelm	--
	2	Beschermingsklep	--
	3	Stevige handschoenen	Aanbevolen
	4	Veiligheidsschoenen	Aanbevolen
	5	Antilawaaivoorziening	--
	6	Veiligheidsbril	Aanbevolen
	7	Jas of manchetten	--
	8	Werkbroek	--

3. BESCHRIJVING EN TECHNISCHE GEGEVENS

3.1. BESCHRIJVING VAN HET GEREEDSCHAP

Volledig koffertje

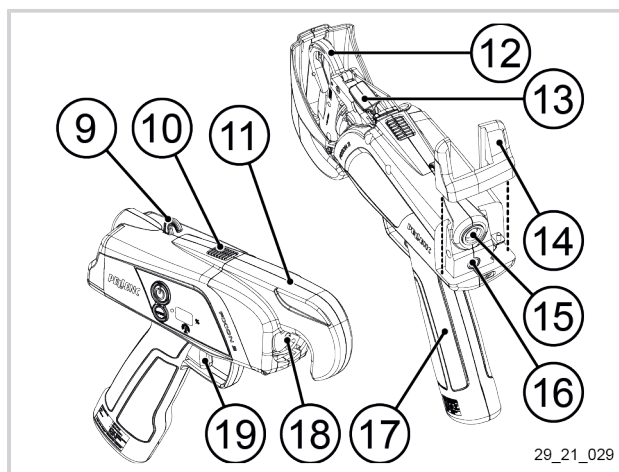
1. Holster
2. Gebruikershandleiding en garantietaal
3. Laderbehuizing met adapters
4. Riem
5. Bloemistenschaar
6. Kleine spoel met haspel die op het gereedschap past
7. Grote spoel met haspel aan de zijkant
8. Bindmachine Fixion 2



29_21_001

Bindmachine Fixion 2

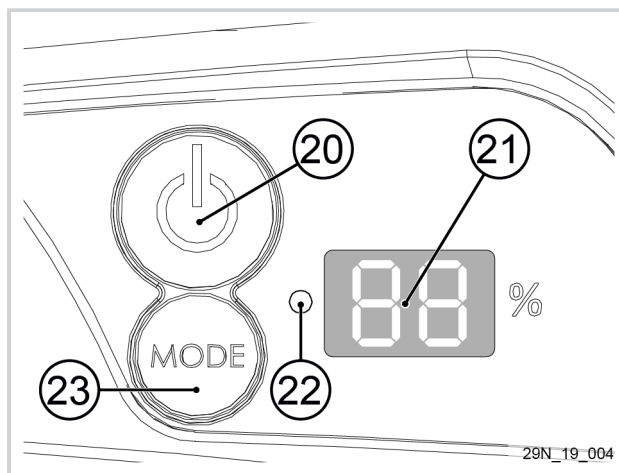
9. Ophanghaak
10. Vergrendel-/ontgrendelknop van de verwisselbare bek
11. Scharnierende bek
12. Koppelhaak
13. Bovenste geleider
14. Dekplaat
15. Ingangsoening van de binddraad
16. Laadconnector
17. Handgreep met ingebouwde accu (lithium-ion accu)
18. Torsieschakelaar
19. Starttrekker



29_21_029

Fixion 2 display

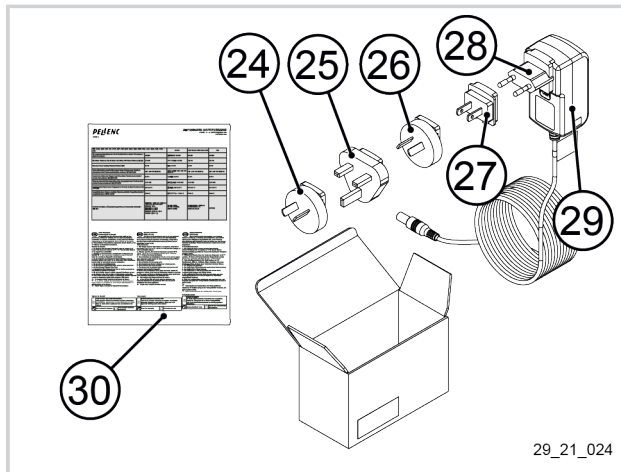
20. Aan/uit-knop van het gereedschap
21. Niveauaanduidder
22. Bedrijfscontrolelampje accuspanning
23. "MODE" knop (torsieschakelaar 1 tot 4)



29N_19_004

Fixion 2 lader

- 24. Adapterstekker Australië
- 25. Adapterstekker UK
- 26. Adapterstekker Argentinië
- 27. Adapterstekker USA-Japan
- 28. Adapterstekker Europa
- 29. Li-Ion acculader
- 30. Laderhandleiding



29_21_024

3.2. TECHNISCHE GEGEVENS

Max. koppelcapaciteit	25 mm
Nominale spanning van de bindmachine	10,9 V DC
Voedingsspanning van de lader	12,6 V DC 500mA uitgang
Vermogen van de accu (van 0 tot 100%)	38 Wh 3,4 Ah
Laadtijd	8 uur
Bindcapaciteit zonder opladen	Tot 15.000 binddraden/dag
Binddraadlengte grote spoel (gedragen op de gebruiker)	ca 200 m/spoel
Aantal binddraden overeenkomstige grote spoel	ca 1.500 binddraden
Binddraadlengte kleine spoel (gedragen op het gereedschap)	ca 60 m/spoel
Aantal binddraden overeenkomstige kleine spoel	ca 450 binddraden
Gewicht, alleen lader – g	800 g
Gewicht van de bindmachine met aanpasbare haspel en kleine spoel	990 g
Gewicht van het geheel (bindmachine, riem, holster, haspel en spoel)	1050 g

Totale waarde van trillingen (triaxiale vectorsom) die is bepaald overeenkomstig de norm EN 62841-1 (onzekerheid K=1,5 m/s ²)	a _h = 2.5 m/s ²
---	---------------------------------------

Geluidswaarde gemeten volgens de norm EN 62841-1	
Geluidsvermogensniveau gemeten (onzekerheid K=3 dB)	L _{WA} =80 dB
Op de werkplek gemeten geluidsdrukniveau (onzekerheid K=3 dB)	L _{PA} =69 dB

4. INBEDRIJFSTELLING

4.1. DE HOLSTER AAN DE CEINTUUR BEVESTIGEN

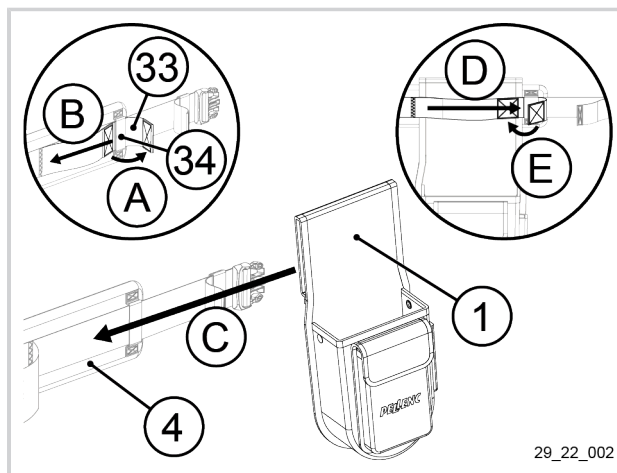
1. De zelfbevestigende riem (33) losmaken.
2. Trek aan de zelfbevestigende riem (33) om deze uit de gesp (34) van het ceintuur te halen.
3. Installeer het holster (1) op het ceintuur (4).

Opmerking

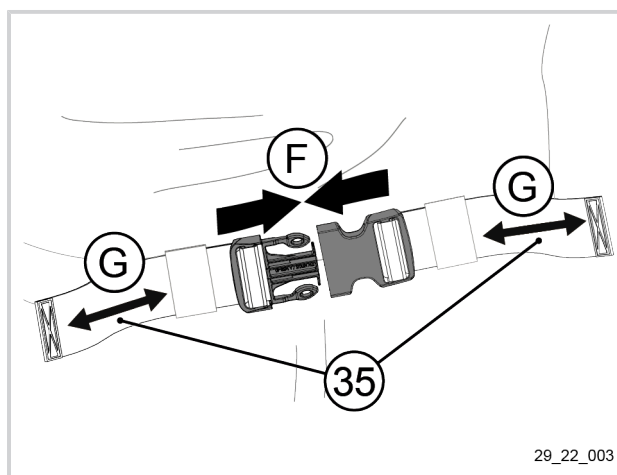
Om het holster aan de rechterkant van het ceintuur te bevestigen controleert u of de zelfbevestigende riem zich aan uw rechterkant bevindt.

Om het holster aan de linkerkant van het ceintuur te bevestigen controleert u of de zelfbevestigende riem zich aan uw linkerkant bevindt.

4. De zelfbevestigende riem (33) op het ceintuur (1) plaatsen.
5. Steek het uiteinde van de zelfbevestigende riem (33) in de gesp (34) van het ceintuur.
6. Trek de zelfbevestigende riem (33) aan en maak hem vast.
7. Plaats het ceintuur om uw middel en trek het aan met behulp van de riempjes (35).



29_22_002



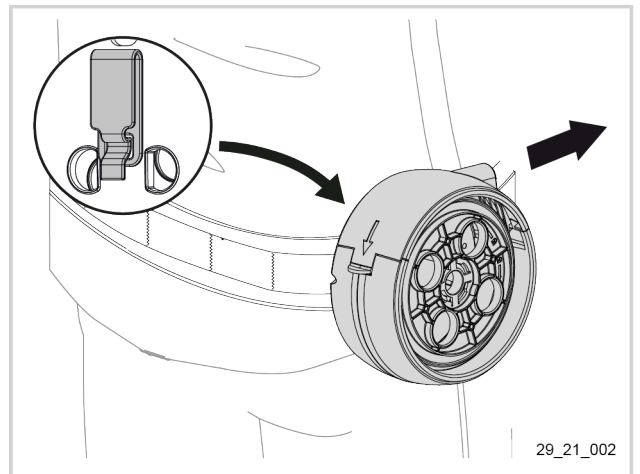
29_22_003

4.2. DE ZIJHASPEL MET GROTE SPOEL AAN DE RIEM VASTMAKEN

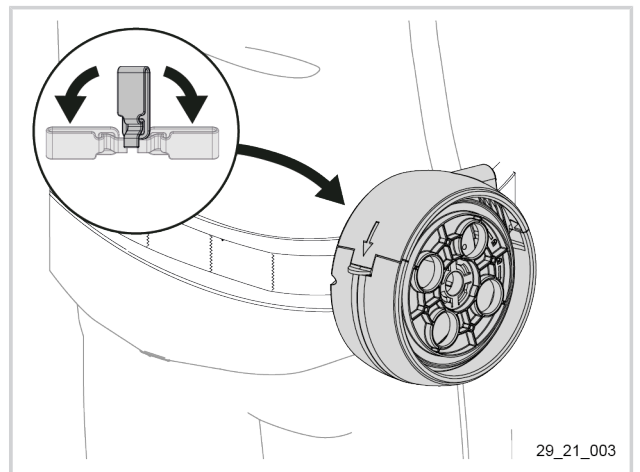
1. De klemmetjes van de zijhaspel met grote spoel aan de riem vastmaken.

Opmerking

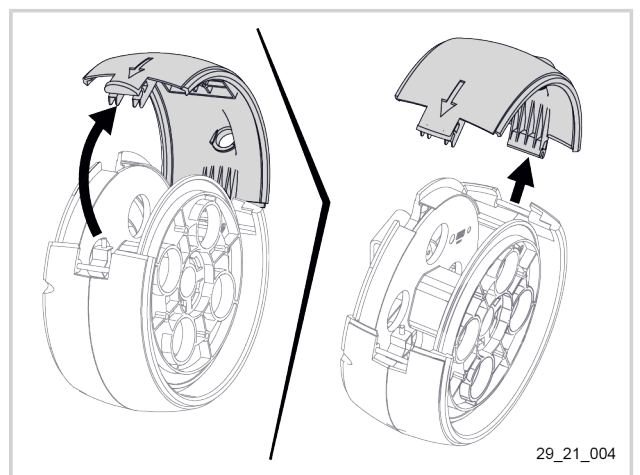
Standaard wordt het deksel van de haspel aan de rechterkant geplaatst. Dat wil zeggen dat de klemmetjes van de haspel zich aan de rechterkant van de riem bevinden met de uitgangsoopening van de binddraad naar voren.



2. Naar behoefte kunnen de klemmetjes van de haspel horizontaal of verticaal worden gedraaid.



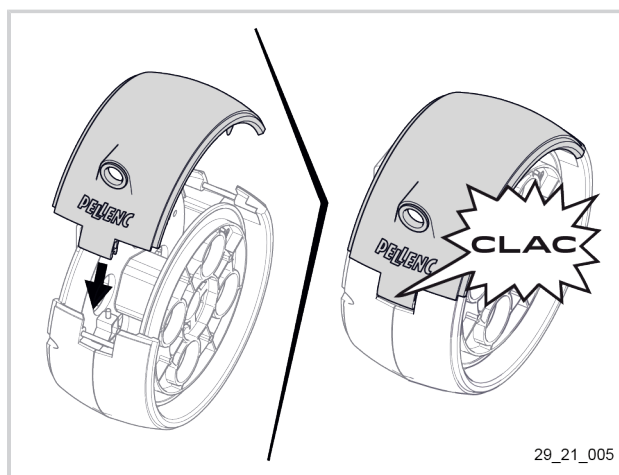
3. Om het deksel te gebruiken bij linkshandigen: het deksel van de haspel openen en de klemmetjes losmaken.



4. Het deksel omkeren en vastklemmen op de haspel.
5. Het deksel sluiten.

Opmerking

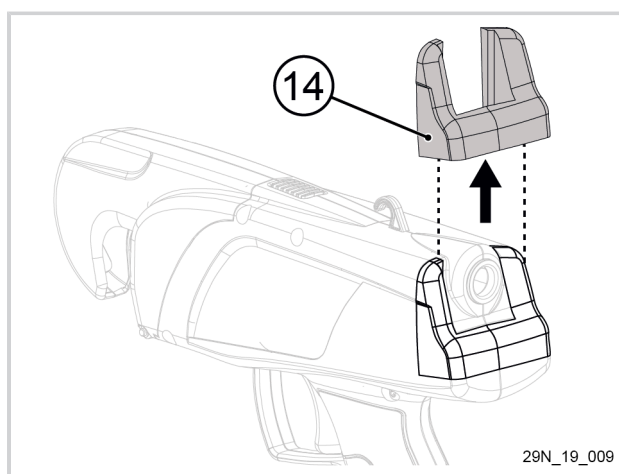
In deze opstelling zullen de klemmetjes van de haspel zich aan de linkerkant van de riem bevinden met de uitgangsoening van de binddraad naar voren.



29_21_005

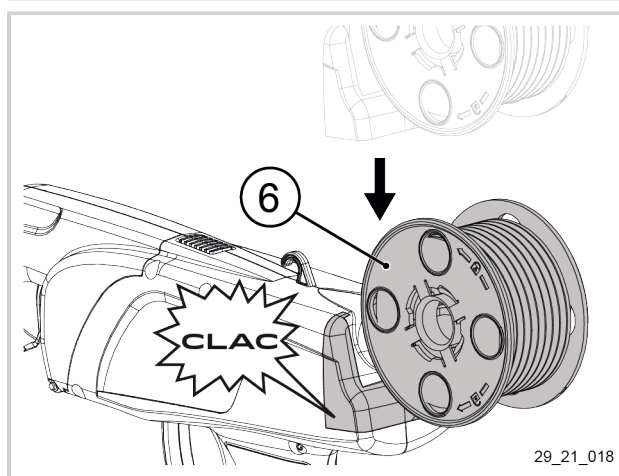
4.3. HET AANPASBARE HASPEL MET KLEINE SPOEL OP DE BINDMACHINE PLAATSEN

1. Verwijder het dekplaatje (14) aan de achterkant van de bindmachine.
2. Berg het dekplaatje (14) op in de daarvoor bestemde uitsparing aan de binnenkant van het koffertje.



29N_19_009

3. De kleine spoel met aanpasbaar haspel (6) in de plaats van het dekplaatje (14) installeren.



29_21_018

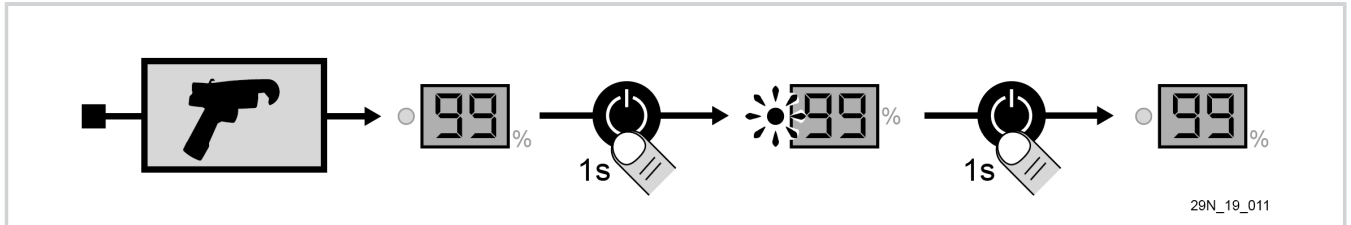
Opmerking

De inbouw is hetzelfde voor een spoel van 200 meter.

5. BEDIENING

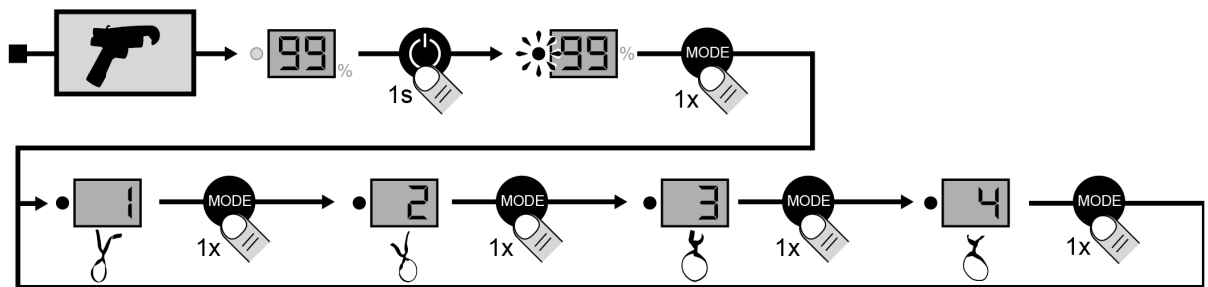
5.1. DE BINDMACHINE AAN/UIT SCHAKELEN

Het aan- en uitschakelen van de bindmachine gebeurt met behulp van de aan/uitknop (20).



5.2. HET MES VASTZETTEN

U kunt de spanning van de binddraad regelen om deze aan te passen aan het soort hout waaraan u deze wil binden met behulp van de "MODE" knop (23).

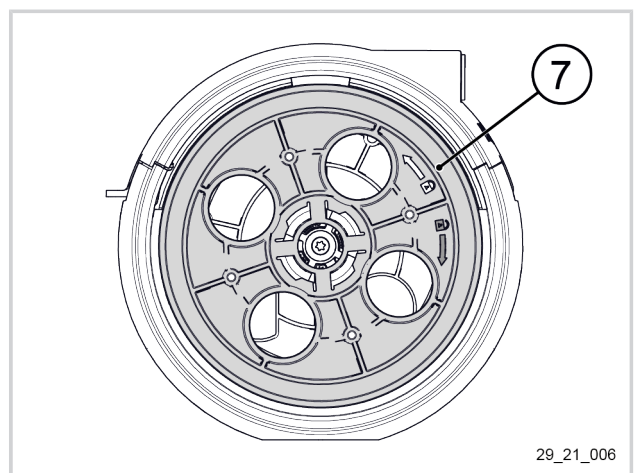


Tabel van overeenkomsten

Knop "modus"	1	2	3	4
Aantal wikkelingen	2 tot 2,5	4 tot 4,5	6 tot 6,5	7,5 tot 8

5.3. DE GROTE SPOEL LADEN

1. De achterste flens blokkeren en de voorste flens rechtsom draaien om deze te ontgrendelen.
2. Verwijder de voorste flens van de zijhaspel (7).



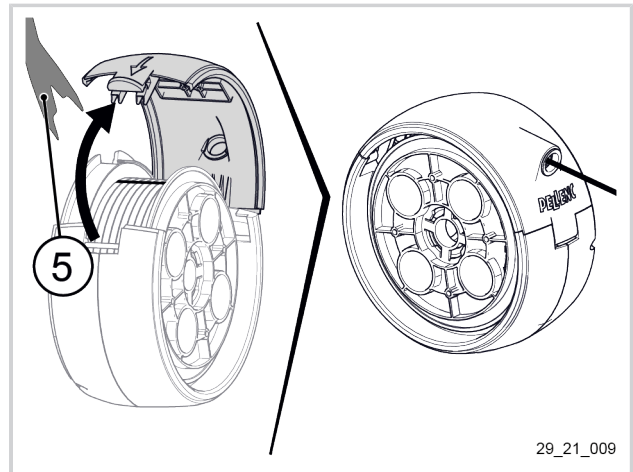
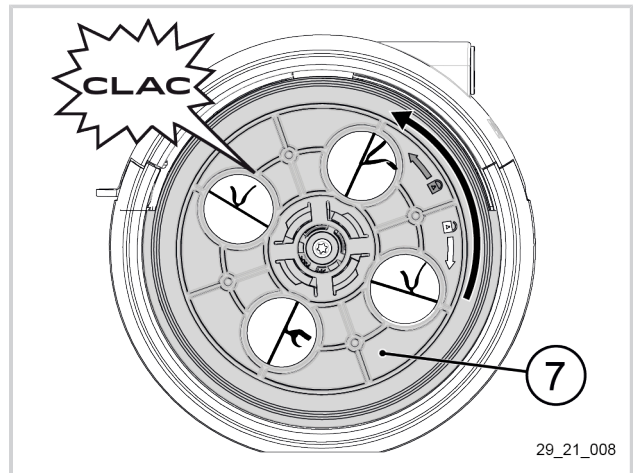
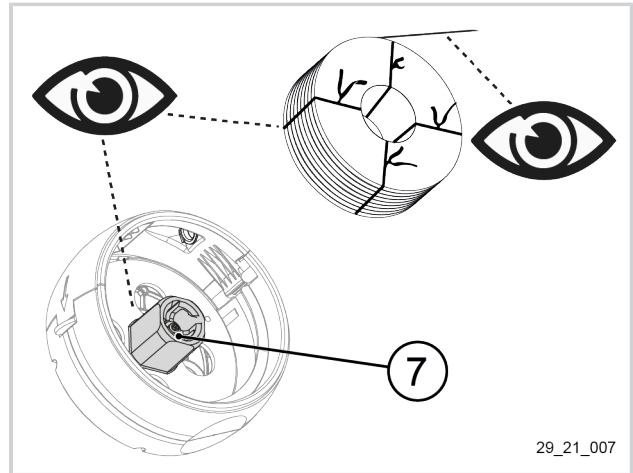
- De binddraadspool installeren: de 4 klembanden op één lijn brengen met de 4 stootkanten op de naaf van de zijhaspel (7) en controleren of de binddraad uit het goede einde naar buiten komt.

Opmerking

De spoel moet rechtsom worden afgewikkeld via de uitgangsoening van de zijhaspel (7) (uitvoering voor rechtshandigen). De spoel moet linkssom worden afgewikkeld via de uitgangsoening van de zijhaspel (7) (uitvoering voor linkshandigen).

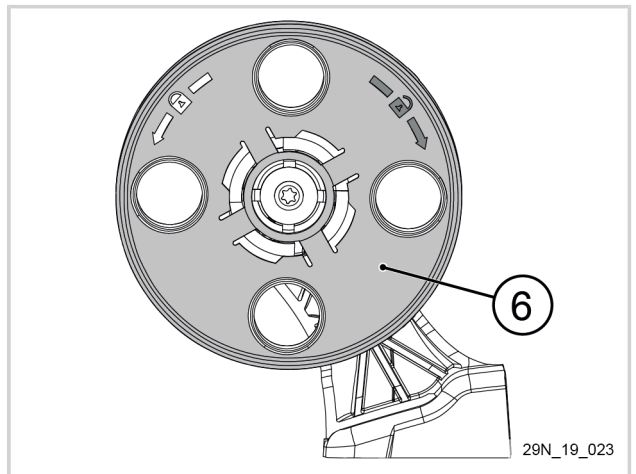
- De voorste flens terugplaatsen op de naaf van de zijhaspel (7).
- De achterste flens blokkeren en de voorste flens linkssom draaien om deze te vergrendelen.

- Het dekplaatje van de haspel openen en de binddraad door de opening halen.
- De 4 klembanden doorknippen en verwijderen met behulp van de bloemistenschaar (5).
- Het dekplaatje sluiten en de binddraad op de gewenste lengte afrollen.



5.4. DE KLEINE SPOEL LADEN

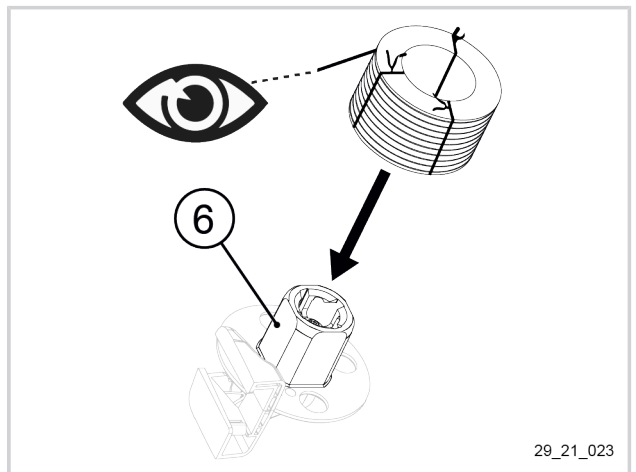
1. De achterste flens blokkeren en de voorste flens rechtsom draaien om deze te ontgrendelen.
2. Verwijder de voorste flens van de aanpasbare haspel (6).



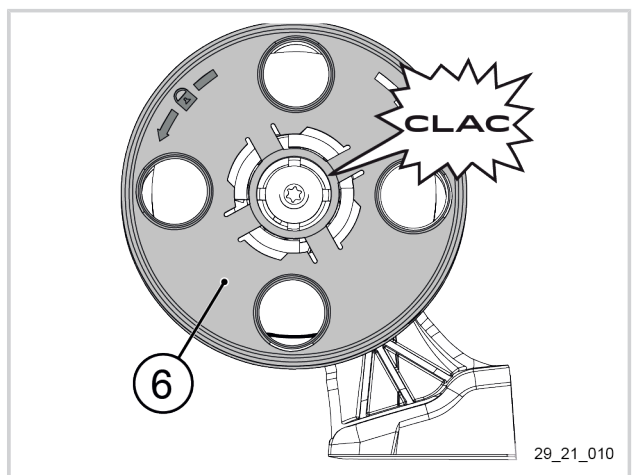
3. Plaats de spoel op de naaf van de aanpasbare haspel (6).
4. Zorg dat de binddraad op de juiste wijze naar buiten komt.

Opmerking

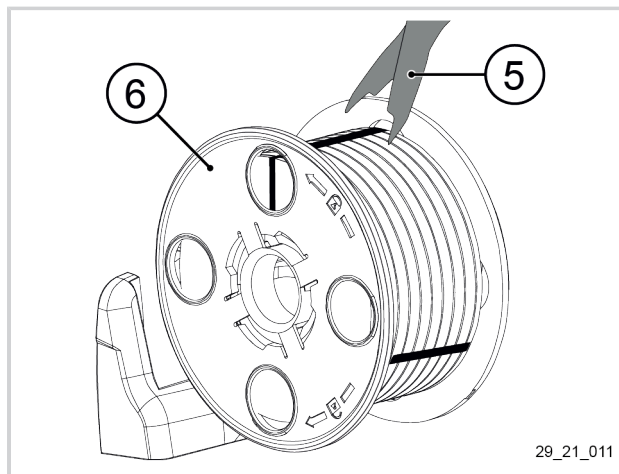
De spoel moet rechtsom worden afgewikkeld.



5. Plaats de voorste flens terug op de naaf van de aanpasbare haspel (6).
6. De achterste flens blokkeren en de voorste flens linksom draaien om deze te vergrendelen.



- De 3 klembanden doorknippen en verwijderen met behulp van de bloemistenschaar (5).



29_21_011

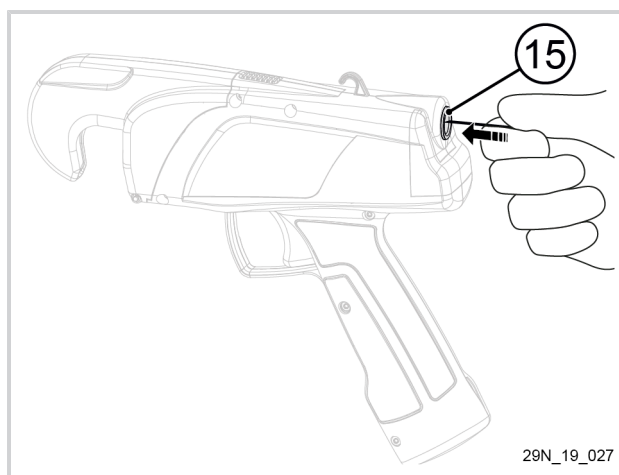
5.5. DE BINDDRAAD INVOEREN IN DE BINDMACHINE

Grote spoel:

- De binddraad in de ingangsoening (15) van de bindmachine steken, totdat de binddraad de aanslag raakt.

Opmerking

De spoel moet rechtsom worden afgewikkeld via de uitgangsoening van de zijhaspel (7).



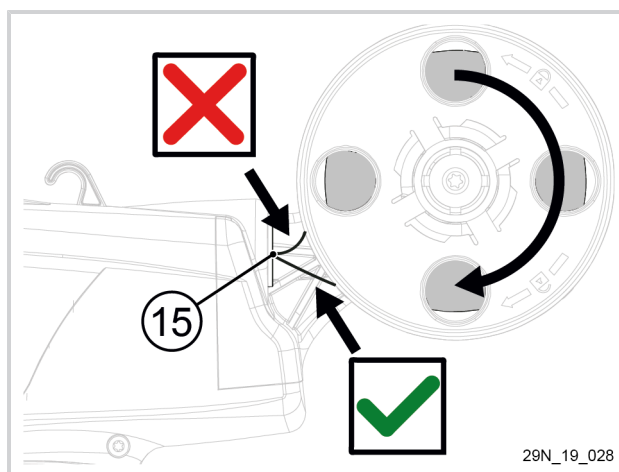
29N_19_027

Kleine spoel:

- De binddraad in de ingangsoening (15) van de bindmachine steken, totdat de binddraad de aanslag raakt.
- Zorg dat de binddraad via de onderkant en niet via de bovenkant wordt ingebracht.

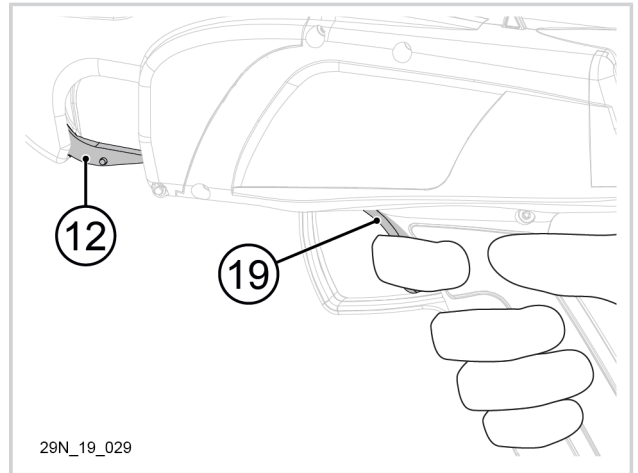
Opmerking

De spoel moet rechtsom worden afgewikkeld.

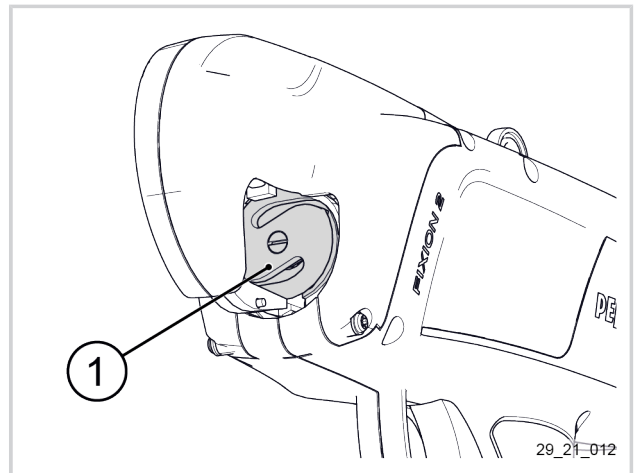


29N_19_028

3. De bindmachine aanzetten (zie Paragraaf 5.1, “De bindmachine aan/uit schakelen”).
4. De trekker (19) indrukken (een keer indrukken) om de binddraad mee te nemen tot aan de haak (12).



5. Zorg dat er geen stukje binddraad blijft vastzitten in de torsieschakelaar (18). Voer uit voorzorg een lege bindbewerking uit een verwijderde aldus geproduceerde binddraad.



5.6. EERSTE GEBRUIK

Het kan enkele uren duren voordat u de bindmachine goed leert kennen. De binddraad wordt niet automatisch afgewikkeld. Om uw gereedschap snel te leren kennen en goed te gebruiken is het belangrijk om altijd de volgende voorwaarden in acht nemen:

- Zorg dat wanneer u de grote spoel gebruikt de volgende onderdelen altijd goed zijn uitgelijnd: haspel / binddraad / bindmachine.
- Zorg dat wanneer u de kleine spoel gebruikt de binddraad correct in de ingangsoening van de bindmachine wordt gestoken.

Belangrijk

De binddraad mag niet blijven vastzitten in de ingang van de bindmachine.

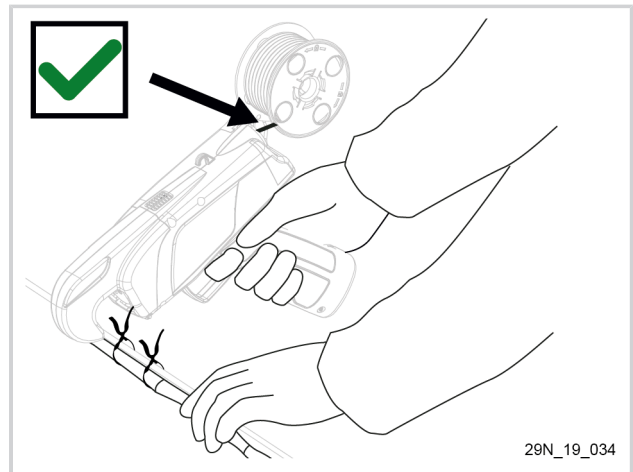


Waarschuwing

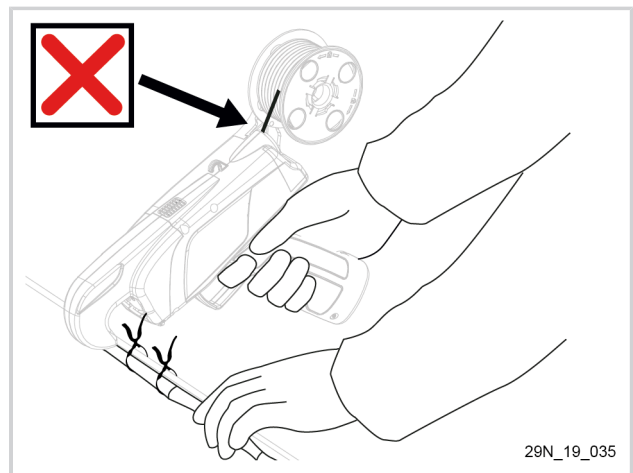
Om storing te vermijden mag de binddraad niet gebogen worden in de ingangsoening van de bindmachine.

Dit materiaal moet worden gebruikt bij een temperatuur tussen -5°C en $+35^{\circ}\text{C}$.

Juiste positie van de binddraad bij het gebruik van de kleine spoel.



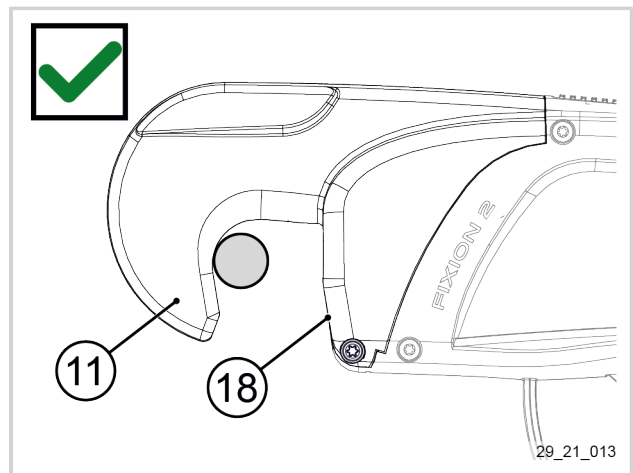
Onjuiste positie van de binddraad bij het gebruik van de kleine spoel.



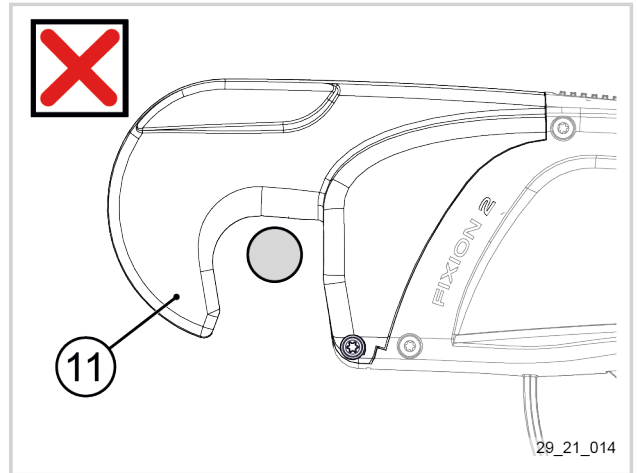
Juiste positie van het hout in de bindmachine.

Opmerking

Het hout moet tegen de scharnierende bek (11) worden geplaatst zodat de torsieschakelaar (18) de binddraad op de juiste manier bevestigt op de ijzerdraad.



Onjuiste positie van het hout in de bindmachine



5.7. SPOELEINDE

Controleer hoeveel binddraad er nog op uw spoel aanwezig is. Wanneer het laatste stuk binddraad verschijnt (er zit geen binddraad meer op de spoelhouder) en er nog slechts 10 cm zichtbare binddraad aanwezig is aan de achterkant van de bindmachine, stopt u met binden.

Belangrijk

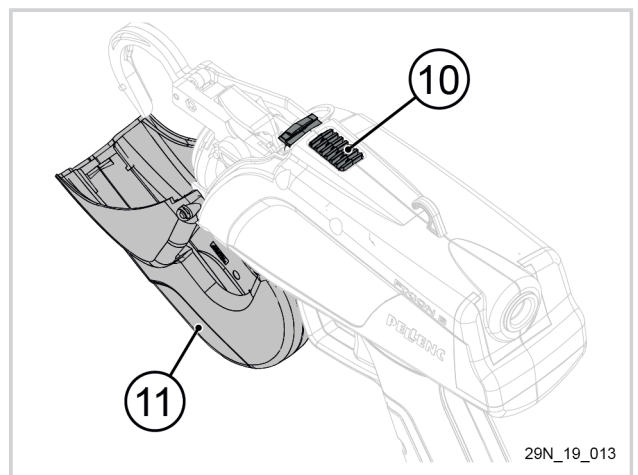
Deze handelingen moeten worden uitgevoerd na elk spoeleinde.



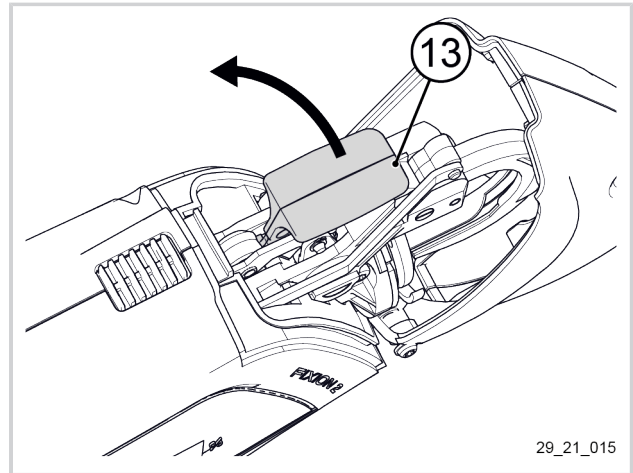
Waarschuwing

Om beschadiging van het gereedschap te voorkomen is het beter het niet te laten werken zonder binddraad.

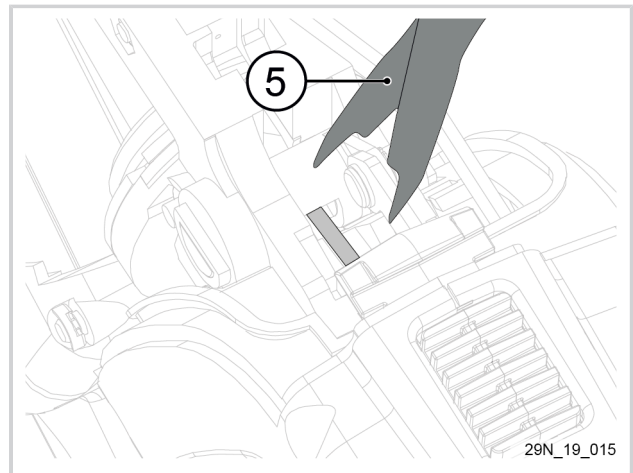
1. De bindmachine uitschakelen (aan/uitknop (20), zie Paragraaf 5.1, "De bindmachine aan/uit schakelen").
2. De scharnierende bek (11) openen met behulp van de vergrendel-/ontgrendelknop (10).



3. De bovenste geleider (13) met de hand verwijderen.



4. De resterende binddraad verwijderen met behulp van de bloemistenschaar (5).

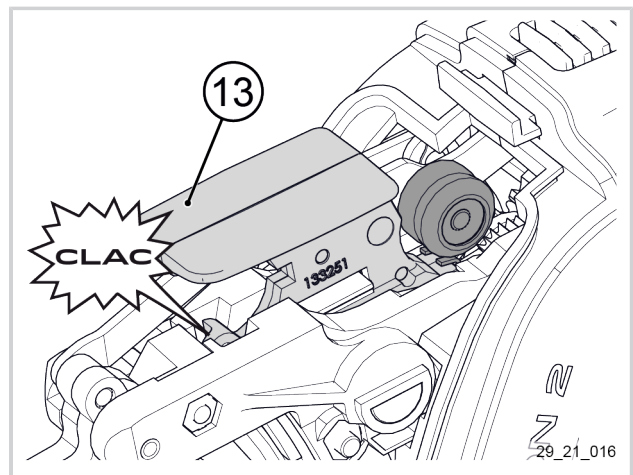


5. De bovenste geleider (13) inbrengen tot aan de aanslag onder het steunblok.
6. De bovenste geleider (13) vastklemmen in zijn behuizing.

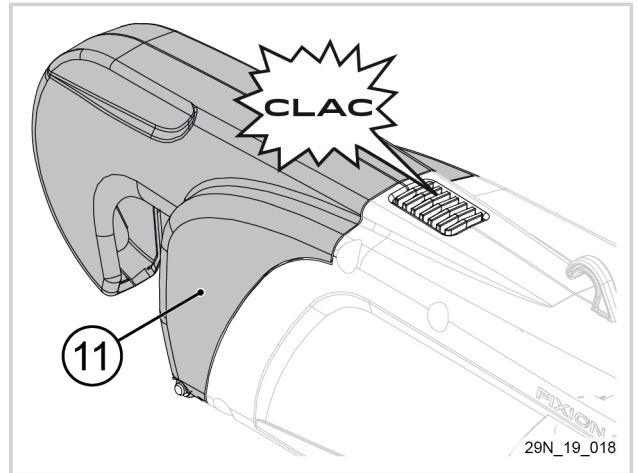
Belangrijk

De bovenste geleider (13) moet helemaal tegen de achterkant worden geschoven voordat de voorkant van het gereedschap wordt vastgeklemd.

U hoort dan een klikgeluid.



7. De scharnierende bek (11) sluiten.



5.8. HET GEREEDSCHAP LADEN

5.8.1. VOORZORGSMAATREGELEN VOOR HET LADEN VAN DE INGEBOUWDE ACCU

Het gebruik van een andere lader dan die werd meegeleverd bij het materiaal is verboden. Het niet naleven van deze maatregelen leidt tot voortijdige schade aan de accu en verhoogt het risico op lichamelijk letsel.

Pellenc kan niet aansprakelijk worden gesteld voor het gebruik van de lader voor andere doeleinden dan die welke door Pellenc worden aangegeven.

Belangrijk

Voordat u de accu voor de eerste keer in het seizoen gebruikt, moet u hem geheel opladen (99% ononderbroken).

5.8.2. DISPLAY RESTERENDE ACCUCAPACITEIT

De accu is uitgerust met een niveauaanduider (21) waarop de resterende capaciteit kan worden afgelezen. De capaciteit wordt aangegeven in procenten.

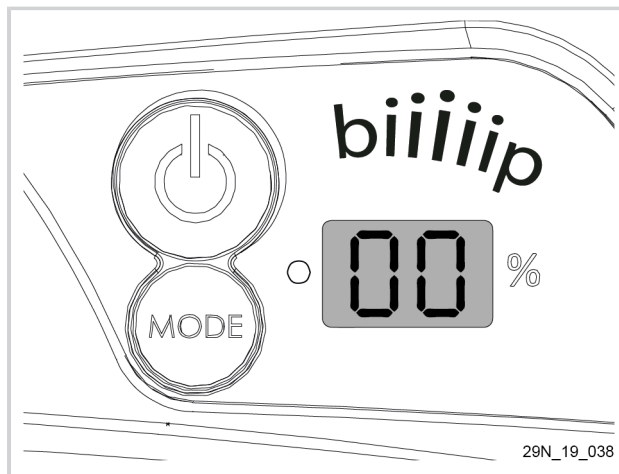
- Als de niveauaanduider (21) **99** aangeeft, is de accu volledig opgeladen.
- Als de niveauaanduider (21) na een dag werken **55** aangeeft, hoeft de accu niet te worden opgeladen.
- Als de niveauaanduider (21) **00** aangeeft of een waarde daar dichtbij, moet de accu onmiddellijk worden opgeladen.
- De niveauaanduiding (21) van de accu moet worden gebruikt als een benzinemeter van een auto.

5.8.3. DE ACCU OPLADEN

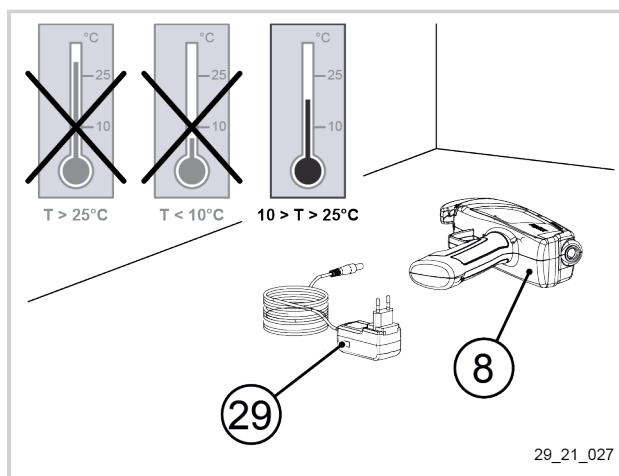
Belangrijk

Ⓒ De accu van het gereedschap mag uitsluitend worden geladen met de lader tns30w-126050 die in het koffertje wordt meegeleverd.

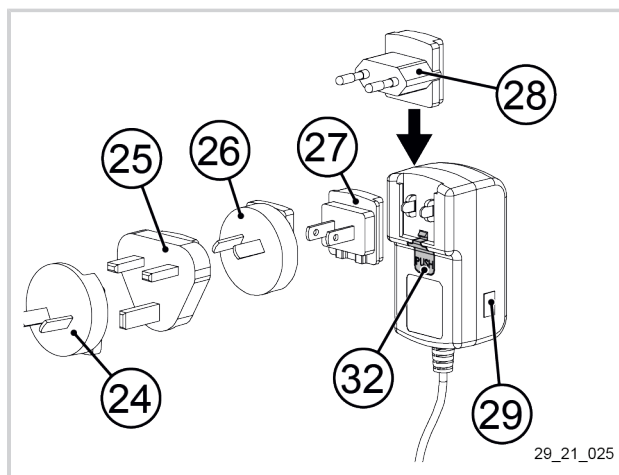
1. Wanneer de accu ontladen is, stopt het gereedschap automatisch. De niveauaanduiding is uit en de buzzer piept (zie Paragraaf 7.1, "Overzicht van de displaymeldingen en pieptonen").



2. De lader en de accu op een goed geventileerde, droge stofvrije plaats bewaren met een temperatuur tussen 10°C en 25°C.



3. Kies de juiste netadapter (24), (25), (26), (27) of (28) van de lader (29) afhankelijk van het land waar u verblijft.
4. Als u een adapter wil verwijderen drukt u op de "PUSH" knop (32).

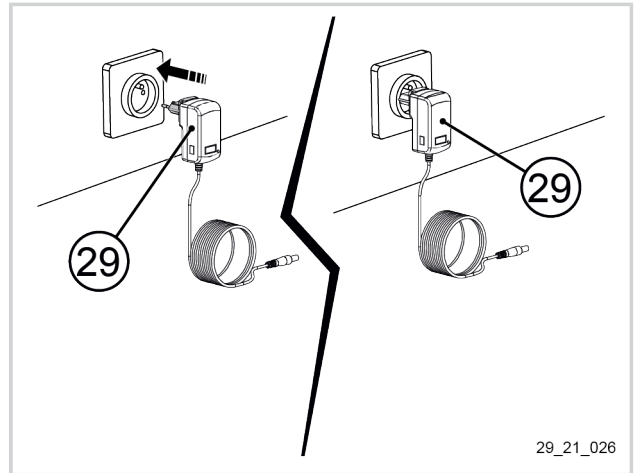


- De stroomstekker van de lader (29) aansluiten op het stroomnet. Het lampje van de lader gaat groen branden.

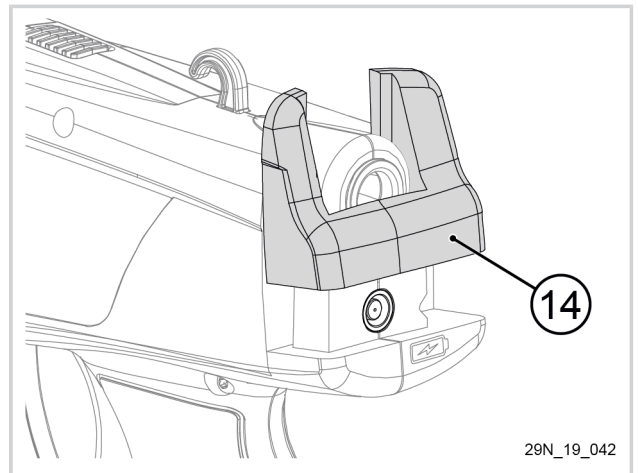


Let op

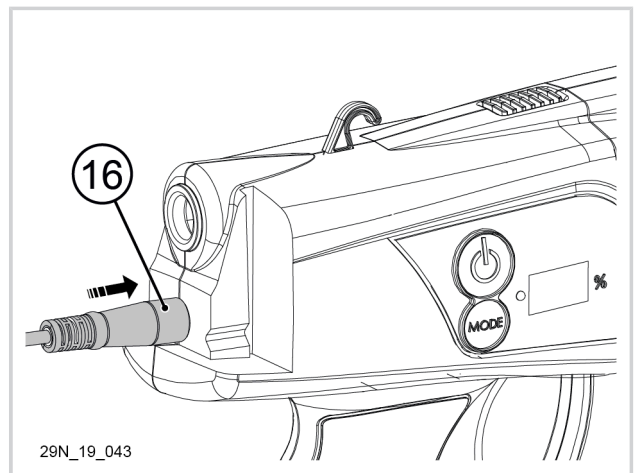
Ⓢ Alvorens de lader op de netspanning aan te sluiten, zich ervan verzekeren dat uw stroomnet overeenkomt met de voorschriften op de lader (zie Paragraaf 3.2, "Technische gegevens").



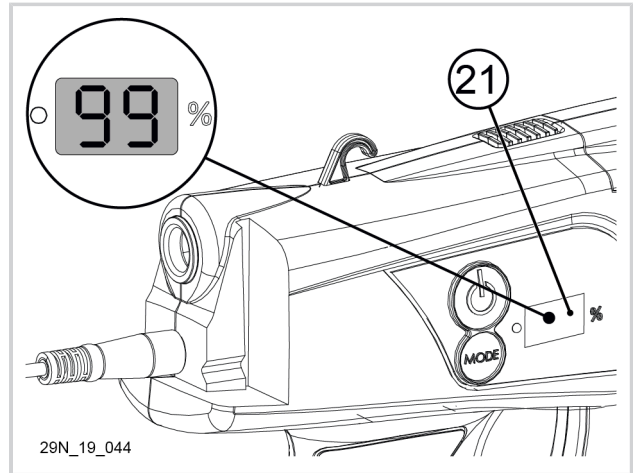
- Het dekplaatje (14) (of de aanpasbare haspel (6)) gedeeltelijk verwijderen. Als de aanpasbare haspel (6) is geïnstalleerd, controleert u of de binddraad werd verwijderd uit de ingangsopening van het gereedschap.



- Het laadsnoer van de lader aansluiten op de laadconnector (16) van de bindmachine. Het lampje van de lader wordt dan rood.



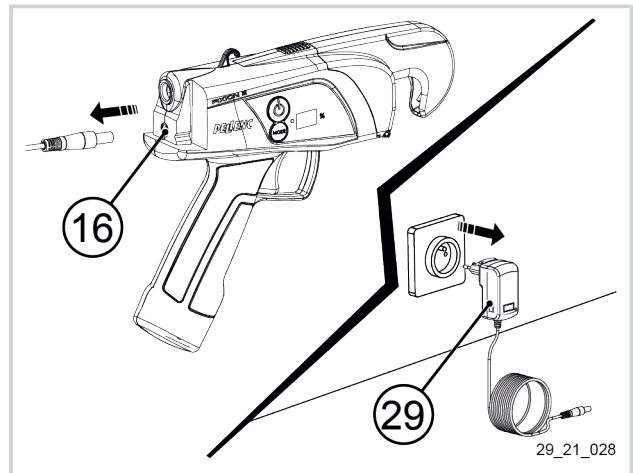
8. Wanneer de niveauaanduiding (21) knippert, wordt de accu opgeladen. De oplading is beëindigd als de melding 99 ononderbroken op het display van de niveauaanduiding (21) verschijnt.



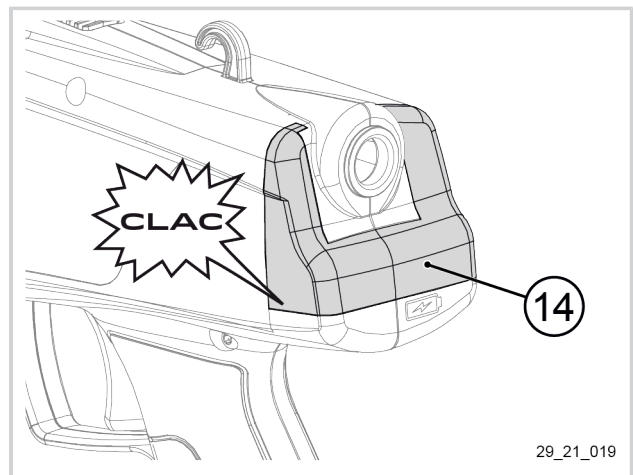
9. Wanneer de accu is opgeladen, moet u eerst het laadsnoer (16) van de accu loskoppelen en vervolgens de stroomstekker van de lader (29).

Opmerking

Na een lange periode van opslag (nieuwe accu, overwintering, etc.) kan de meter bij het loskoppelen van de lader een waarde aangeven kleiner dan 99%. Dit is normaal en kan zich tot 5 laadcyclussen herhalen, met normaal gebruik van het apparaat tussen de laadcyclussen.



10. Plaats het dekplaatje (14) terug aan de achterkant van de bindmachine (of de aanpasbare haspel (6)).



6. SERVICE**6.1. ONDERHOUDSTABEL**

Onderhoudstaak	Telkens bij het opstarten	Na gebruik	Eenmaal per jaar of elke 300.000 binddraden.
Het gereedschap reinigen, zie Paragraaf 6.3, "Schoonmaken"		X	
Visuele controle van de machine	X	X	
Controleer het steunblokje en vervang dit indien nodig, zie Paragraaf 6.5, "Het steunblok vervangen"	X		
Controleer de torsieschakelaar en vervang deze indien nodig, zie Paragraaf 6.6, "De torsieschakelaar vervangen"	X		
Controleer de bovenste geleider en vervang deze indien nodig, zie Paragraaf 6.4, "De bovenste geleider vervangen"	X		
Binddraden controleren met het gereedschap	X		
Het gereedschap laten controleren door een erkende PELENC-dealer			X

Belangrijk

Laat het gereedschap elke 300.000 uur of ten minste één keer per jaar door een officieel erkende PELENC-dealer nakijken, voor service en om u te verzekeren van een lange levenscyclus voor uw gereedschap. Maak het gereedschap schoon voordat u het in een droge ruimte en met opgeladen accu opslaat.

6.2. VERVANGINGSONDERDELEN

Vervangingsonderdeel	referentie
Steunwiel	17828
Bovenste geleider	155881
Torsieschakelaar	17849

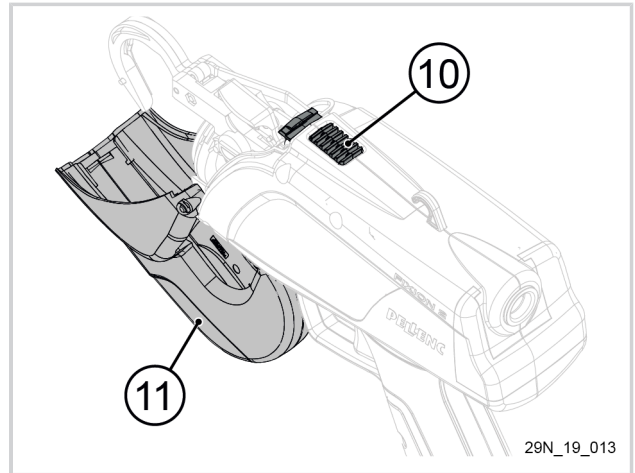
6.3. SCHOONMAKEN**Belangrijk**

Het middengedeelte waardoor de binddraad loopt mag niet worden gesmeerd vanwege de grote kans op storing.

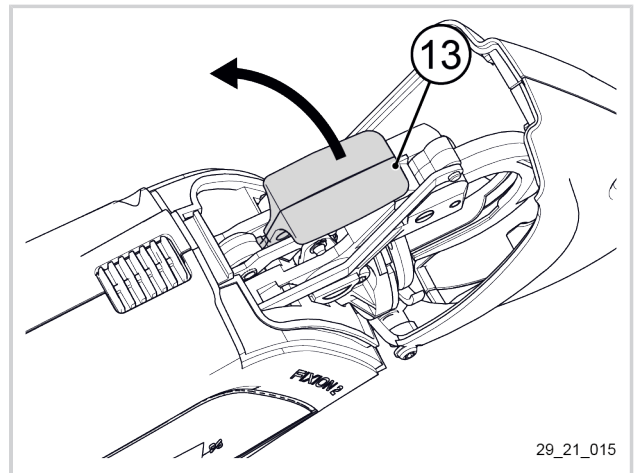
Belangrijk

Gebruik geen producten zoals trichloorethyleen, spiritus, benzine enz.

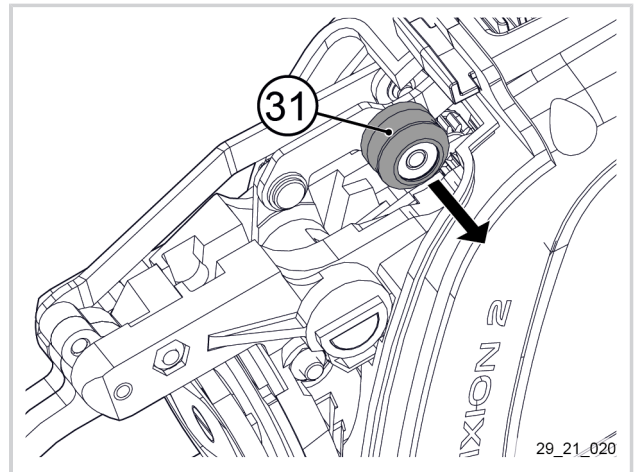
1. De bindmachine aanschakelen (aan/uitknop (20), zie Paragraaf 5.1, "De bindmachine aan/uit schakelen").
2. De scharnierende bek (11) openen met behulp van de vergrendel-/ontgrendelknop (10).



3. De bovenste geleider (13) met de hand verwijderen.



4. Druk 4 seconden op de trekker om het steunblok (31) weer op te richten.
5. De bindmachine uitschakelen (aan/uitknop (20), zie Paragraaf 5.1, "De bindmachine aan/uit schakelen").
6. Met behulp van een platte schroevendraaier verwijdert u het steunblok (31) en vervangt u dit indien nodig.



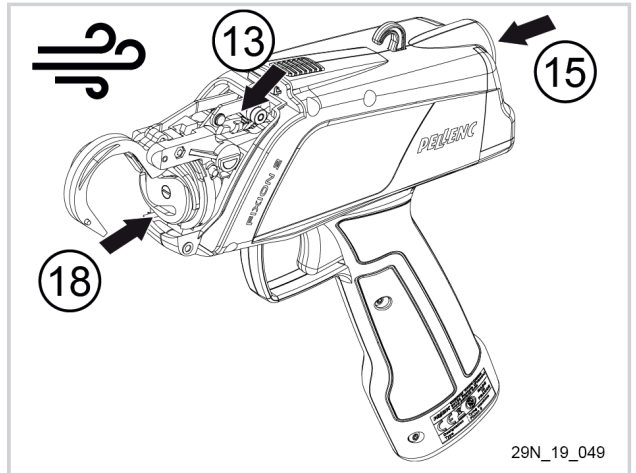
Belangrijk

Verwijder het steunblok (31) voorzichtig om het lager niet te beschadigen.

7. Met behulp van een blaaspistool reinigt u:
 - a. De torsieschakelaar (18)
 - b. De binnenkant van de ingangsoopening van de binddraad (15)
 - c. De bovenste geleider (13) naar de voorkant toe.
8. Het steunblok (31) plaatsen.

Belangrijk

Plaats de vlakke zijde van het steunblok (31) tegen de kleine drijfstaang.

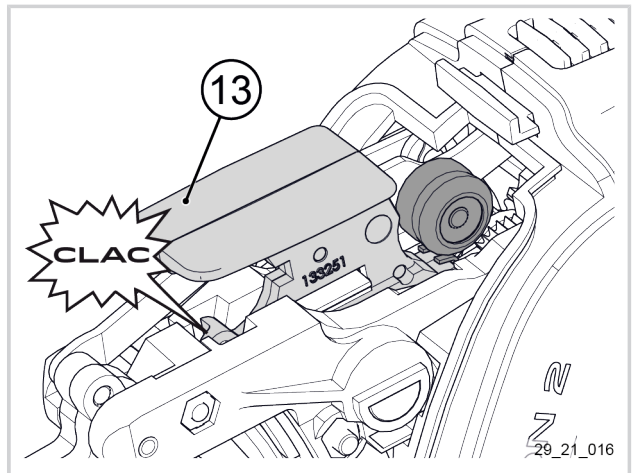


9. De bindmachine aanschakelen (aan/uitknop (20), zie Paragraaf 5.1, "De bindmachine aan/uit schakelen").
10. Druk de trekker in om het steunblok in de beginpositie te plaatsen.
11. De bindmachine uitschakelen (aan/uitknop (20), zie Paragraaf 5.1, "De bindmachine aan/uit schakelen").
12. De bovenste geleider (13) inbrengen tot aan de aanslag onder het steunblok.
13. De bovenste geleider (13) vastklemmen in zijn behuizing.

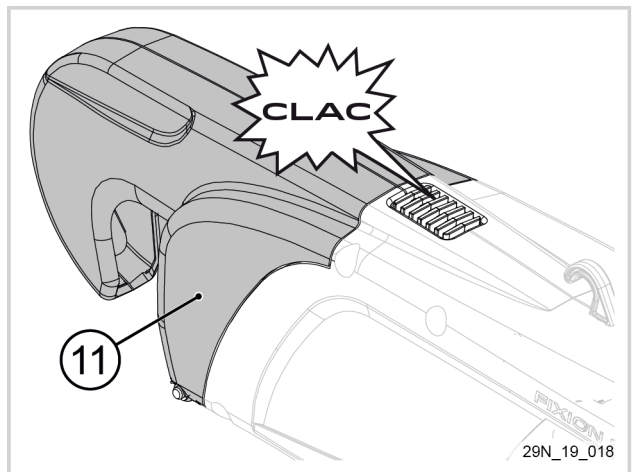
Belangrijk

De bovenste geleider (13) moet helemaal tegen de achterkant worden geschoven voordat de voorkant van het gereedschap wordt vastgeklemd.

U hoort dan een klikgeluid.

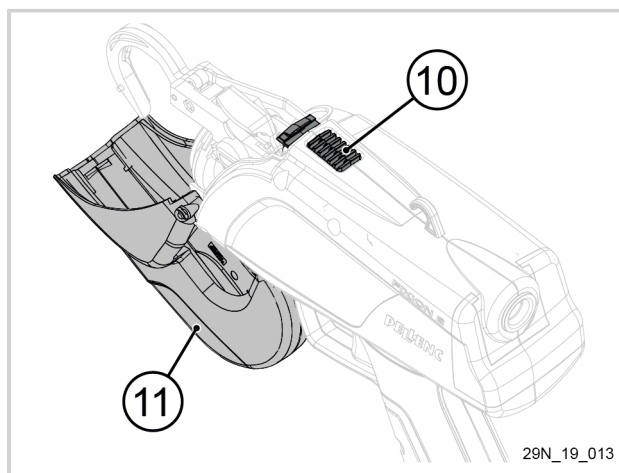


14. De scharnierende bek (11) sluiten.

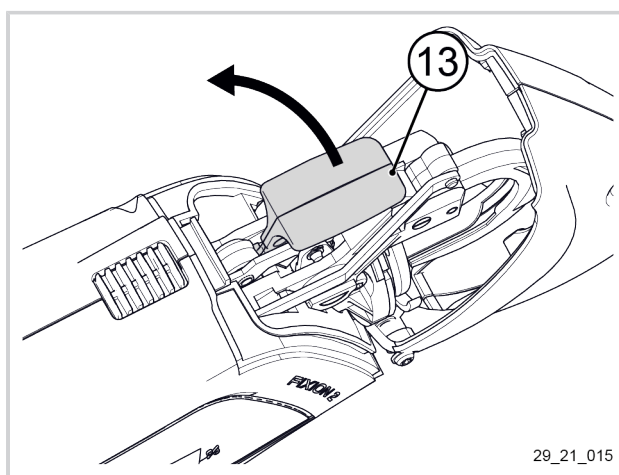


6.4. DE BOVENSTE GELEIDER VERVANGEN

1. De scharnierende bek (11) openen met behulp van de vergrendel-/ontgrendelknop (10).



2. De bovenste geleider (13) met de hand verwijderen en vervolgens afdanken.

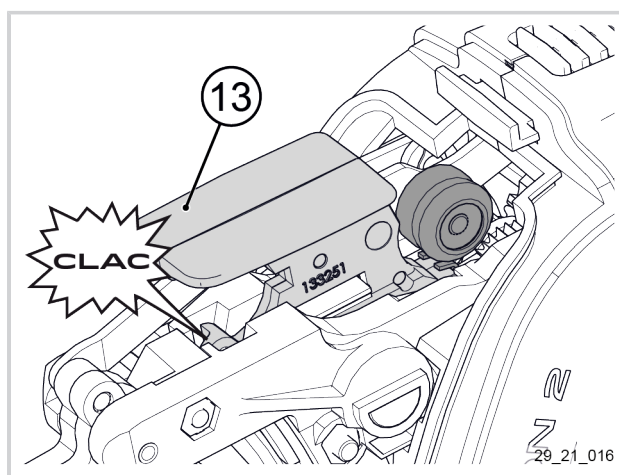


3. Een nieuwe bovenste geleider (13) insteken tot aan de aanslag, onder het steunblok.
4. De nieuwe bovenste geleider (13) vastklemmen in zijn behuizing.

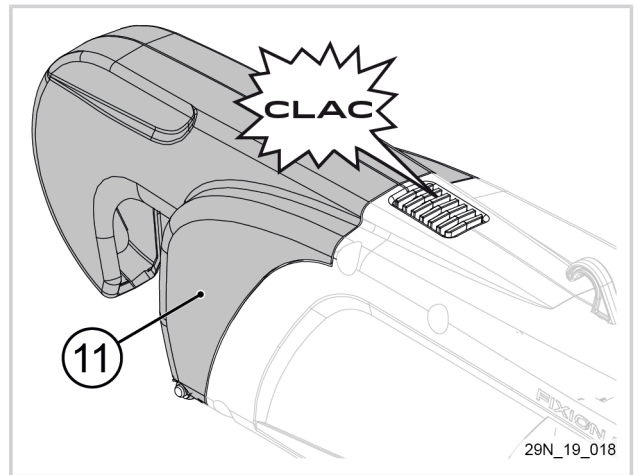
Belangrijk

De bovenste geleider (13) moet helemaal tegen de achterkant worden geschoven voordat de voorkant van het gereedschap wordt vastgeklemd.

U hoort dan een klickgeluid.

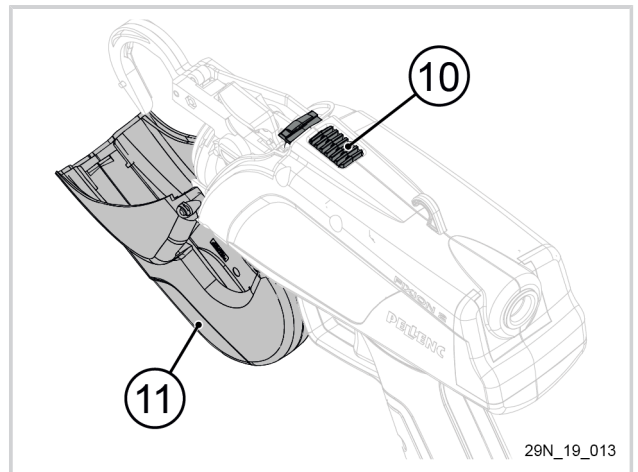


5. De scharnierende bek (11) sluiten.

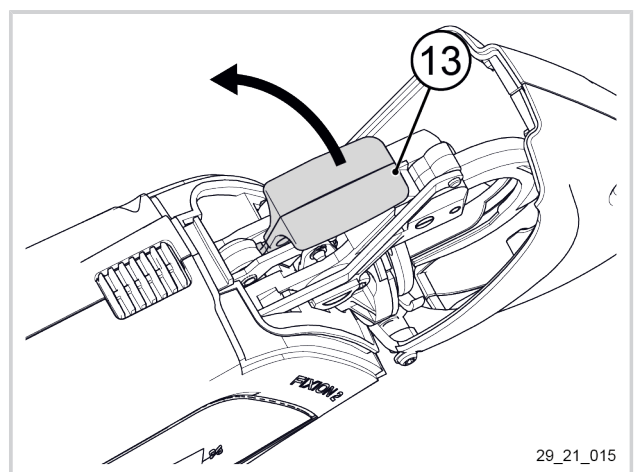


6.5. HET STEUNBLOK VERVANGEN

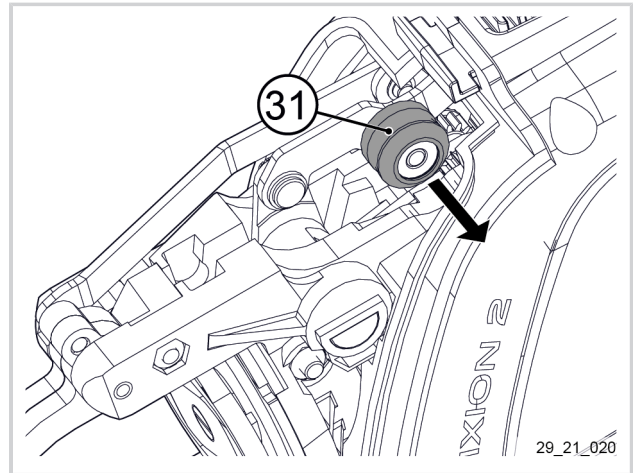
1. De bindmachine aanschakelen (aan/uitknop (20), zie Paragraaf 5.1, "De bindmachine aan/uit schakelen").
2. De scharnierende bek (11) openen met behulp van de vergrendel-/ontgrendelknop (10).



3. De bovenste geleider (13) met de hand verwijderen.



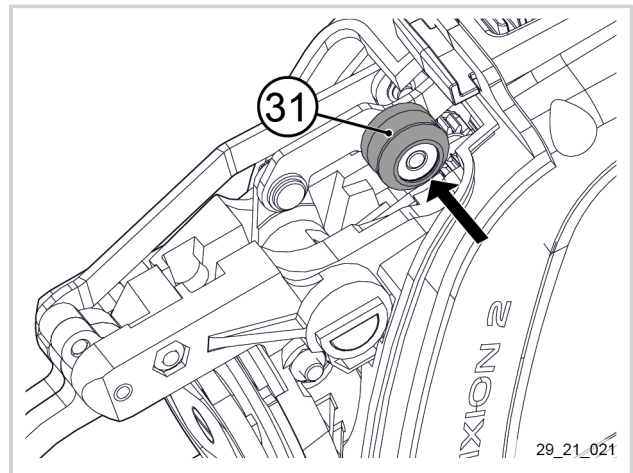
4. Druk 4 seconden op de trekker om het steunblok (31) weer op te richten.
5. De bindmachine uitschakelen (aan/uitknop (20), zie Paragraaf 5.1, "De bindmachine aan/uit schakelen").
6. Met behulp van een platte schroevendraaier verwijdert u het steunblok (31) en dankt u het vervolgens af.



7. Het nieuwe steunblok (31) plaatsen.

Belangrijk

Plaats de vlakke zijde van het steunblok (31) tegen de kleine drijfstaaf.

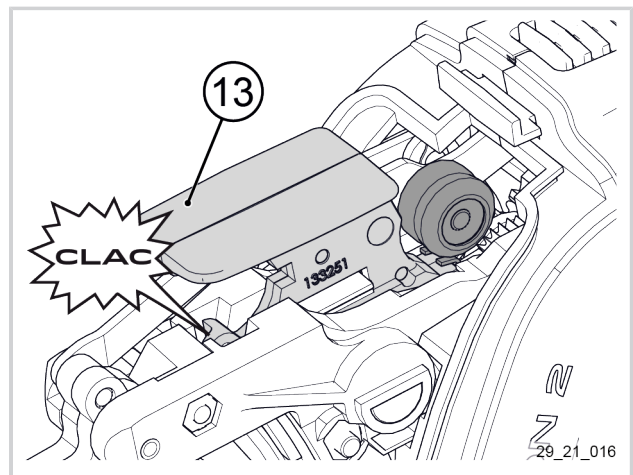


8. De bovenste geleider (13) inbrengen tot aan de aanslag onder het steunblok.
9. De bovenste geleider (13) vastklemmen in zijn behuizing.

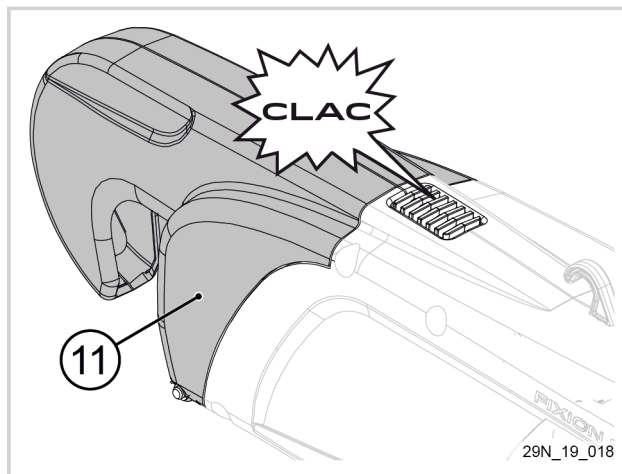
Belangrijk

De bovenste geleider (13) moet helemaal tegen de achterkant worden geschoven voordat de voorkant van het gereedschap wordt vastgeklemd.

U hoort dan een klinkgeluid.

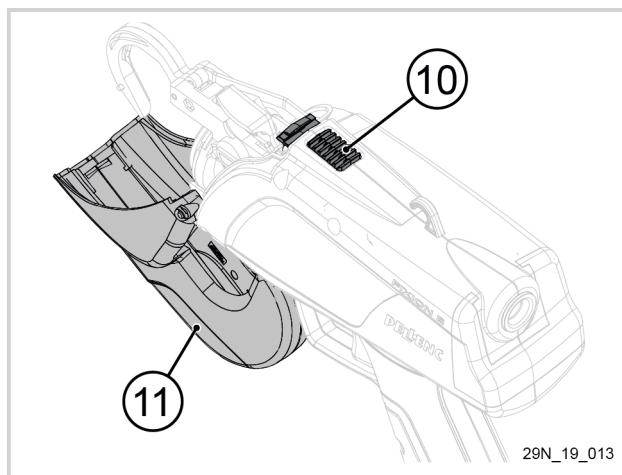


10. De scharnierende bek (11) sluiten.



6.6. DE TORSIESCHAKELAAR VERVANGEN

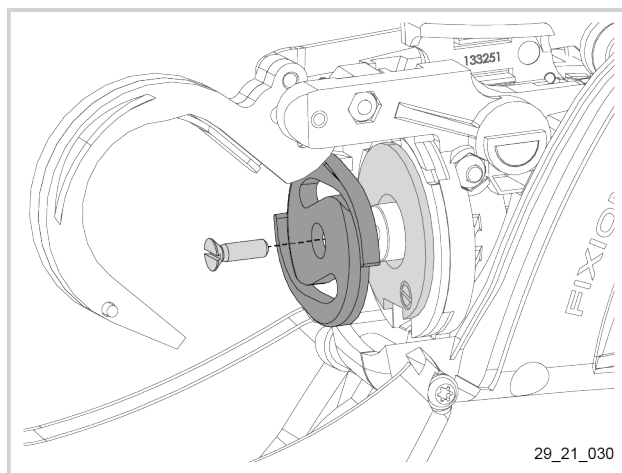
1. De scharnierende bek (11) openen met behulp van de vergrendel-/ontgrendelknop (10).



2. De torsieschakelaar met de hand verwijderen.
3. De schroef losdraaien met behulp van een platte schroevendraaier.
4. Verwijder de schroef.
5. De torsieschakelaar (18) uitbouwen.

Tip

Met behulp van een platte schroevendraaier maakt u de torsieschakelaar (18) los van het achterpaneel.



6. De nieuwe torsieschakelaar (18) plaatsen.

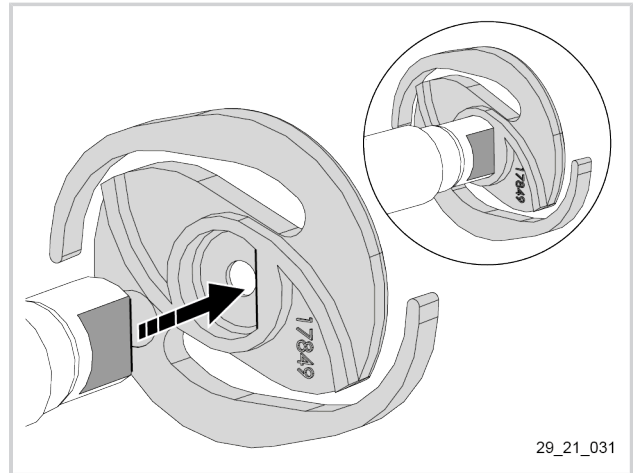
Belangrijk

De positie van de torsieschakelaar controleren:

- de stootkant van de torsieschakelaar (18) moet zich op de stootkant van de indexeerder bevinden.

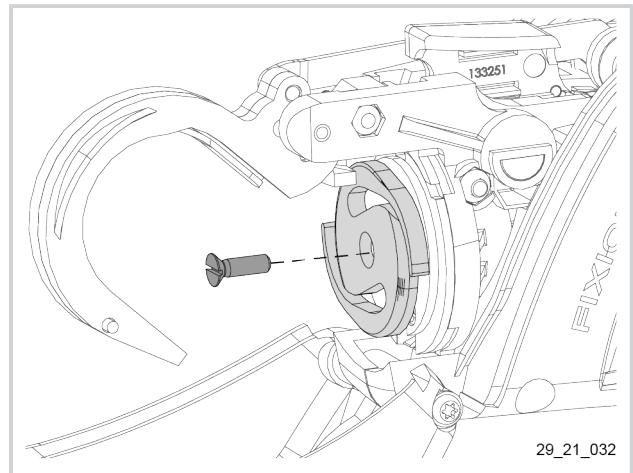
De richting van de torsieschakelaar (18) controleren:

- De vlakke kant van de torsieschakelaar moet zich aan de buitenkant bevinden.



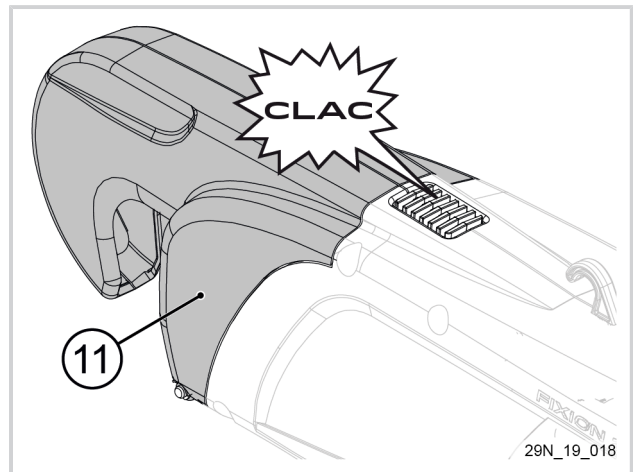
29_21_031

7. De schroef plaatsen.
8. Draai de schroef vast tot een draaimoment van 0.3 N.m met een torx momentschroevendraaier.



29_21_032

5. De scharnierende bek (11) sluiten.



29N_19_018

6.7. INGEBOUWDE ACCU

Belangrijk

Ⓒ De accu mag uitsluitend door een erkende distributeur worden vervangen. De ingebouwde accu mag uitsluitend door een erkende leverancier worden gecontroleerd PELLENC tijdens de servicebeurt van het gereedschap.

6.8. LADER

Deze vereist geen bijzonder onderhoud, maar moet worden bewaard in een goed geventileerde ruimte, beschermd tegen hitte, stof en vocht.

Belangrijk

Ⓒ De lader mag uitsluitend door een erkende leverancier worden gecontroleerd PELENC tijdens de servicebeurt van het gereedschap.

7. INCIDENTEN EN PROBLEMEN OPLOSSEN

7.1. OVERZICHT VAN DE DISPLAYMELDINGEN EN PIEPTONEN

Normale meldingen	
Gebruik	
88 ononderbroken	Vermogen van de accu (van 0 tot 99)
00 met elke minuut 1 pieptoon	Accu leeg, onmiddellijk opladen
00 knipperend, met elke 10 seconden 1 pieptoon	Het apparaat niet langer gebruiken en onmiddellijk opladen
Opladen	
88 elke 4 seconden knipperend	Vermogen van de accu (van 0 tot 99)
99 ononderbroken	Einde van het opladen
Opslag	
88 knipperend	Indicatie van automatische ontlading na 10 dagen zonder gebruik (einddrempel <30%)

Meldingen bij Beschadigde modus	
Gebruik	
°C en 55 afwisselend	Het gereedschap stopzetten: accutemperatuur te hoog
1 lange pieptoon en 1 korte pieptoon	Het gereedschap stopzetten: stroomsterkte te hoog
1 lange pieptoon en 4 korte pieptonen	Het gereedschap stopzetten: temperatuur van de accu te hoog
Opladen	
°C en 00 afwisselend	Opladen onderbroken: temperatuur van de accu te laag
°C en 45 afwisselend	Opladen onderbroken: temperatuur van de accu te hoog

Foutmeldingen	
Gebruik	
88 en elke 2 minuten 1 pieptoon gedurende 24 uur	Te lage spanning na 3 uur niet-gebruik. Accu onmiddellijk opladen
Opladen	
Pb en bA afwisselend en aanhoudende pieptoon	Accuprobleem
Pb en CH afwisselend	Probleem met de lader

7.2. BINDMACHINE EN INGEBOUWDE ACCU

Als uw gereedschap niet meer werkt:

1. Het gereedschap uitschakelen met behulp van de uitknop (het spanningscontrole lampje is uit).
2. Controleer het laden van de accu door op de niveauaanduiding te kijken.
3. Controleer of niet de doorgang van de binddraad verhinderd: de procedure hervatten vanaf Paragraaf 5.7, "Spoeleinde".
4. Uw gereedschap reinigen (raadpleeg Paragraaf 6, "Service").
5. Het gereedschap aanschakelen met behulp van de aanknop (het spanningscontrole lampje is aan).
6. Druk de trekker eenmaal in.

7. Indien het gereedschap niet werkt, plaatst u het terug in zijn originele verpakking en brengt u het naar een erkende reparateur.

Als de binddraad breekt tijdens het binden:

1. De spanning van de band draad regelen door het aantal torsies te verminderen, raadpleeg Paragraaf 5.2, "Het mes vastzetten".

Belangrijk

Ⓒ Probeer de opbindtang nooit uit elkaar te halen, op straffe van annulering van de garantie. Ga naar een erkende reparateur.

7.3. LADER**Als het controlelampje niet brandt tijdens het laden:**

1. De stekker van het laadapparaat loskoppelen.
2. Controleer de netspanning.
3. De stekker van het laadapparaat opnieuw in het stopcontact steken (als de lader nog altijd niet werkt, brengt u het geheel in de originele verpakking terug naar een erkende dealer).

Belangrijk

Ⓒ Probeer nooit om elementen te openen die niet in deze handleiding worden beschreven.

8. OPSLAG EN TRANSPORT

8.1. OPSLAG

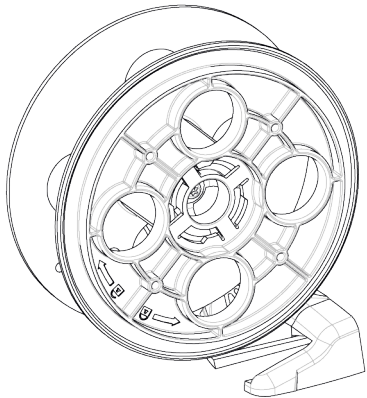
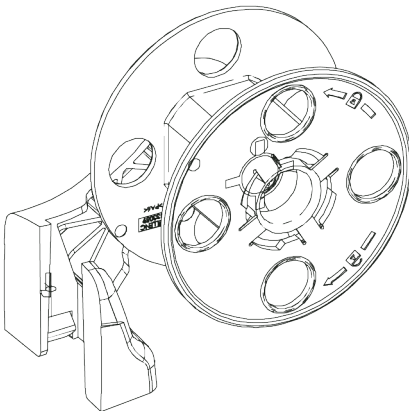
- Het gereedschap in het transportkoffertje bewaren beschut tegen warmte, stof en vocht en controleren of de accu uit staat.
- Nooit opslaan bij een omgevingstemperatuur boven de +45 °C.
- Om de levensduur van de accu te behouden en verslechtering te voorkomen, moet de accu in geladen toestand worden bewaard en elke 24 maanden opnieuw worden opgeladen, indien hij niet wordt gebruikt.
- Laat de snoeischaar niet op de grond liggen of blootgesteld aan weer en wind.

9. ACCESSOIRES EN VERBRUIKSGOEDEREN

9.1. MEEGELEVERDE ACCESSOIRES

Raadpleeg de Paragraaf 3.1, "Beschrijving van het gereedschap".

9.2. OPTIONELE ACCESSOIRES

Benaming	referentie	
Spoelhoudereenheid 200 meter	159299	 <p style="text-align: right;">29_21_017</p>
Haspel met kleine spoel	133063	 <p style="text-align: right;">29_21_022</p>

9.3. VERBRUIKSARTIKELEN**9.3.1. LINKS**

Benaming	referentie
Doos 30 spoelen RVS binddraad	57053
Doos 30 spoelen papieren 0,36 binddraad	57052
Doos 30 spoelen standaard binddraad	57047
Doos met 30 Climat binddraden	57273
Doos 30 spoelen papieren binddraad	57049
Doos 30 spoelen rvs binddraad	57228
Doos 30 spoelen papieren 0,36 binddraad	57191
Doos 30 spoelen standaard binddraad	57203
Doos met 60 Climat binddraden	57274
Doos 60 spoelen papieren binddraad	57204

Opmerking

Doos met 30 spoelen = 200 meter binddraad.

Doos met 60 spoelen = 60 meter binddraad.

10. GARANTIES

10.1. ALGEMENE GARANTIES VAN

10.1.1. WETTELIJKE GARANTIE

10.1.1.1. GARANTIE TEGEN VERBORGEN GEBREKEN

Onafhankelijk van de contractuele garantie als bepaald bij artikel II, bepaalt artikel 1641 van het Franse burgerlijk wetboek (Code civil) dat "de verkoper verplicht is garantie te geven op verborgen gebreken van het verkochte goed die het ongeschikt maken voor het gebruik waarvoor het is bedoeld, of dat gebruik zodanig verminderen dat de koper het niet zou hebben gekocht of een lagere prijs zou hebben betaald indien hij van deze gebreken op de hoogte zou zijn geweest".

Artikel 1648 van het Franse burgerlijk wetboek: "Rechtsvorderingen gebaseerd op koopvernietigende gebreken moeten binnen twee jaar na het ontdekken van het gebrek aanhangig worden gemaakt."

10.1.1.2. WETTELIJKE CONFORMITEITSGARANTIE

Artikel L.217-4 van de Franse consumentenwet (Code de la consommation): "De verkoper levert een zaak in overeenstemming met de overeenkomst en is aansprakelijk voor conformiteitsgebreken die op het moment van levering bestaan.

Hij is ook verantwoordelijk voor conformiteitsgebreken veroorzaakt door verpakking, instructies voor de montage of de installatie, als de verkoper hiervoor krachtens het contract verantwoordelijk is of als deze onder zijn verantwoordelijkheid is uitgevoerd.

Artikel L.217-5 van de Franse consumentenwet: "De zaak is conform met de overeenkomst":

1. Als hij geschikt is voor het gebruik dat doorgaans van een dergelijke zaak mag worden verwacht en, indien van toepassing:
 - als hij overeenkomt met de beschrijving die door de verkoper wordt gegeven en de eigenschappen bezit die hij aan de koper heeft laten zien in de vorm van een monster of een model;
 - als hij de eigenschappen vertoont die een koper legitiem mag verwachten gezien de publieke verklaringen van de verkoper, de fabrikant of zijn vertegenwoordiger, met name in reclames of op de etiketten;
2. Of als het eigenschappen vertoont die in onderlinge overeenstemming door de partijen zijn bepaald of geschikt is voor elk door de koper gewenst bijzonder gebruik dat ter kennis is gebracht aan de verkoper en door laatstgenoemde is geaccepteerd.

Artikel L.217-12 van de consumentenwet: "rechtsvorderingen die voortvloeien uit conformiteitsgebreken verlopen twee jaar vanaf de levering van het goed".

10.1.2. CONTRACTUELE GARANTIE VAN PELENC

10.1.2.1. INHOUD

10.1.2.1.1. ALGEMEEN

Naast de wettelijke garanties profiteren de klant-gebruikers van de contractuele garantie op de PELENC-producten die de ruil en de vervanging van de erkende onderdelen buiten gebruik dekken, bij een defect bij de verwerking, bij een defect van de montage of bij tekortkoming van het materiaal, ongeacht de oorzaak.

De garantie vormt een onlosmakelijk geheel met het product dat wordt verkocht door PELLENC.

10.1.2.1.2. ONDERDELEN

De contractuele garantie dekt ook de originele PELLENC-onderdelen, exclusief manuren en met uitzondering van bepaalde onderdelen die met elk product wordt meegeleverd.

10.1.2.2. DUUR VAN DE GARANTIE

10.1.2.2.1. ALGEMEEN

PELLENC producten zijn gegarandeerd onder de contractuele garantie vanaf de levering aan de gebruikende klant gedurende een periode van twee (2) jaar voor de producten die zijn aangesloten op een accu van PELLENC en voor een duur van één (1) jaar met betrekking tot andere PELLENC-producten.

10.1.2.2.2. ONDERDELEN

Voor PELLENC-onderdelen die zijn vervangen in het kader van de garantie op het product, geldt vanaf de levering van het PELLENC product aan de klant-gebruiker de contractuele garantie van een periode van twee (2) jaar voor producten die aangesloten zijn op een PELLENC accu, en van een periode van een (1) jaar voor de overige PELLENC-producten.

In het geval van producten die op een PELLENC-accu zijn aangesloten, is op de onderdelen die in het kader van de garantie op het product na de 12e gebruiksmaand worden vervangen, een garantie van toepassing van een periode van een (1) jaar.

10.1.2.2.3. UITSLUITING VAN GARANTIE

Uitgesloten van de contractuele garantie zijn producten die zijn ingezet voor abnormaal gebruik of producten die in omstandigheden en voor doeleinden zijn gebruikt die afwijken van die, waarvoor ze gemaakt zijn, in het bijzonder bij niet-naleving van de voorwaarden in de gebruiksaanwijzing.

De garantie is ook niet van toepassing in geval van schokken, vallen, nalatigheid, gebrek aan toezicht of onderhoud of in geval van transformatie van het product. Eveneens zijn van garantie uitgesloten de producten die door de klant-gebruiker zijn aangetast, veranderd of gewijzigd.

Slijtagedelen en/of verbruiksgoederen vallen niet onder de garantie.

10.1.2.3. IMPLEMENTATIE VAN DE COMMERCIËLE GARANTIE

10.1.2.3.1. INBEDRIJFSTELLING VAN HET PRODUCT EN VERKLARING VAN INGEBRUIKSTELLING

Uiterlijk acht dagen na de overdracht van de goederen aan de gebruiker verbindt de DEALER zich ertoe om de computerverklaring van het inbedrijfstellingsformulier in te vullen om deze te activeren op de website www.pellenc.com, rubriek "extranet" menu "garanties en training", met behulp van de identificatiecode die eerder door PELLENC werd gegeven.

Indien dit niet gebeurt is de melding van in gebruikstelling niet rechtsgeldig en is de commerciële garantie van PELLENC niet van toepassing, met als gevolg dat de DEALER alleen de financiële lasten moet opbrengen, zonder dat hij de kosten van zijn interventie uit hoofde van de garantie aan de klant-gebruiker kan doorberekenen.

De DEALER verbindt zich er tevens toe om de bij het product geleverde garantiekaart of het garantie- en in gebruikstellingscertificaat in te vullen voor de machines met eigen aandrijving, nadat hij deze door de klant-gebruiker heeft laten ondertekenen en dateren.

10.1.3. KLANTENSERVICE TEGEN BETALING

10.1.3.1. ALGEMEEN

Mankementen, storingen of breuk als gevolg van verkeerd gebruik, nalatigheid of slecht onderhoud door de klant-gebruiker, maar ook mankementen als gevolg van normale slijtage van het product, vallen onder service tegen betaling, zelfs tijdens de wettelijke en contractuele garantieperiode. Tot diensten die onder service na aankoop vallen behoren eveneens reparaties die buiten de wettelijke en contractuele garantie vallen, zoals onderhoud, afstelling, alle soorten diagnoses en schoonmaakbeurten. Deze lijst is niet uitputtend.

10.1.3.2. SLIJTAGE- EN VERBRUIKSONDERDELEN

Slijtage- en verbruiksonderdelen vallen eveneens onder service na aankoop.

10.1.3.3. ONDERDELEN

De service na aankoop dekt ook originele PELENC-onderdelen, exclusief manuren en buiten de wettelijke of contractuele garantieperiode.

Bij vervanging van originele PELENC-onderdelen in het kader van service na aankoop is een contractuele garantie van een jaar van toepassing, gerekend vanaf de montagedatum.

11. CE-CONFORMITEITSVERKLARINGEN

11.1. 'CE'-CONFORMITEITSVERKLARING FIXION 2

FABRIKANT / PERSOON GEMACHTIGD OM HET TECHNISCHE DOSSIER OP TE STELLEN	PELENC
ADRES	Quartier Notre-Dame - 84120 Pertuis (France)

Hiermee verklaren we dat de hierna vermelde machine:

SOORTNAAM	Bindmachine		
FUNCTIE	Bedoeld voor het opbinden van jonge wijntakken		
COMMERCIELE BENAMING	FIXION 2		
TYPE	FIXION 2		
MODEL	FIXION 2		
SERIENUMMER	29V00001 - 29V49999	29W00001 - 29W49999	29X00001 - 29X49999

Voldoet aan alle relevante bepalingen van machinerichtlijn 2006/42/EG.

Voldoet aan de voorschriften van de andere hieronder vermelde Europese richtlijnen:

- 2014/30/EU EMC-Richtlijn; 2011/65/EU RoHS-Richtlijn; 2014/53/EU Richtlijn radioapparatuur; 2006/66/CE Batterijenrichtlijn; 1907/2006 REACH-Verordening; 2012/19/EU AEEA-Richtlijn

Hierbij werden de volgende geharmoniseerde Europese normen geheel of gedeeltelijk gebruikt:

- EN 62841-1:2015; EN 55014-1:2017; EN 55014-2:2015; EN 62133-2:2017; EN 61000-3-2:2019; EN 61000-3-3:2013+A1:2019

OPGEMAAKT TE PERTUIS, OP 22/06/2021

JEAN MARC GIALIS

ALGEMEEN DIRECTEUR



PELLENC

   www.pellenc.com

PELLENC
Quartier Notre Dame - 84120 Pertuis (France)

