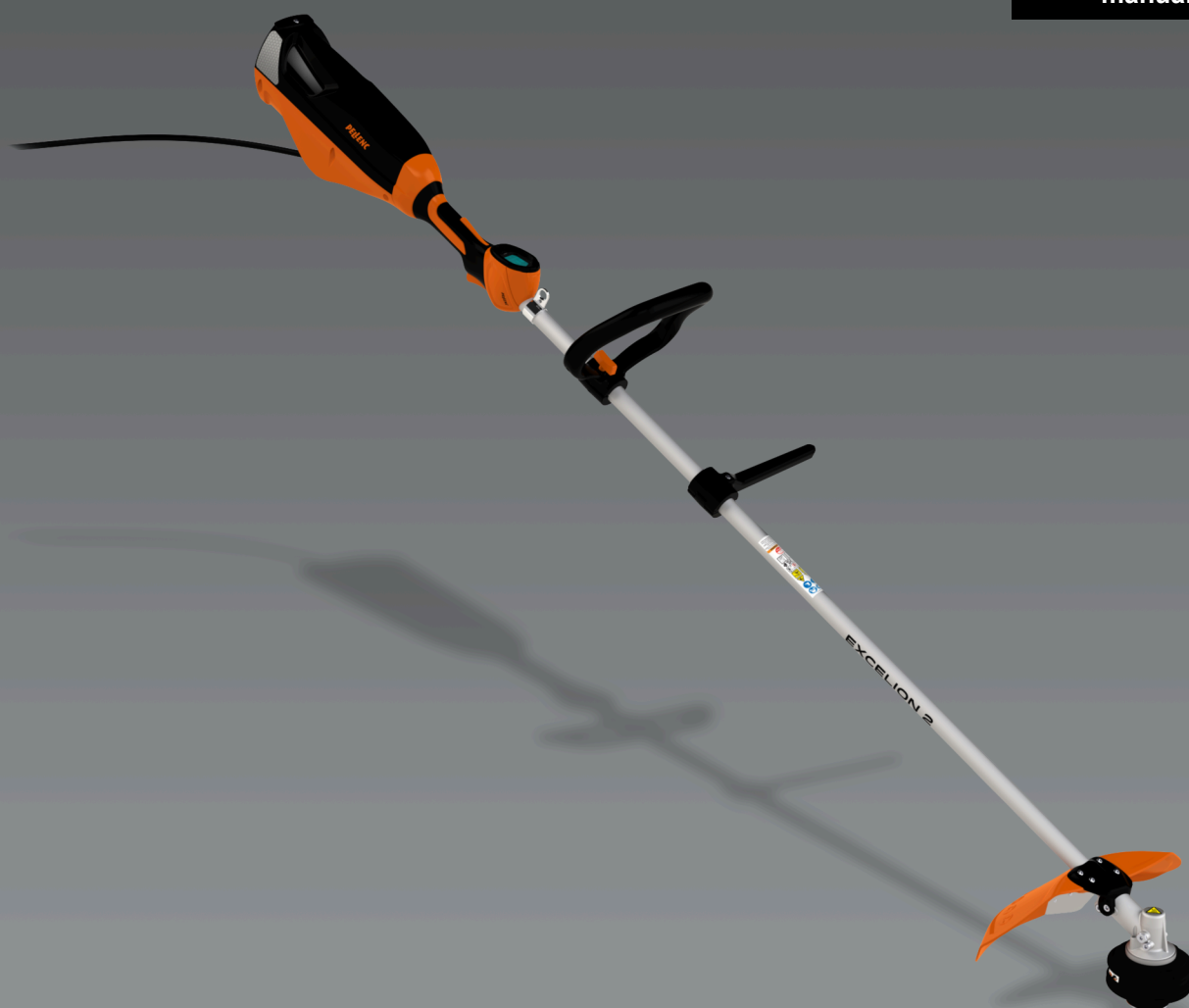


SPA

Traducción del
manual original



DESBROZADORA EXCELION 2 LH

Manual de instrucciones

53_154421-A
04/2021

LEA ATENTAMENTE EL MANUAL DE USUA-
RIO ANTES DE UTILIZAR ESTA HERRAMIENTA

   #LOVEELECTRIC

PELLENC

TABLA DE CONTENIDOS

1. INTRODUCCIÓN	6
2. SEGURIDAD	7
2.1. ADVERTENCIAS GENERALES DE SEGURIDAD PARA LA HERRAMIENTA ELÉCTRICA	7
2.1.1. SEGURIDAD DE LA ZONA DE TRABAJO	7
2.1.2. SEGURIDAD ELÉCTRICA	7
2.1.3. SEGURIDAD DE LAS PERSONAS	8
2.1.4. UTILIZACIÓN Y MANTENIMIENTO DE LA HERRAMIENTA ELÉCTRICA	8
2.1.5. USO DE LAS HERRAMIENTAS QUE FUNCIONAN CON BATERÍA Y PRECAUCIONES DE USO	9
2.1.6. MANTENIMIENTO	9
2.1.7. GESTIÓN DE LA HERRAMIENTA AL FINAL DE SU VIDA ÚTIL	9
2.2. ADVERTENCIAS DE SEGURIDAD RELATIVAS AL CORTABORDES, LA DESBROZADORA Y LA DESBROZADORA DE DISCOS	9
2.3. ADVERTENCIAS RELATIVAS AL REBOTE	11
2.4. ADVERTENCIAS DE SEGURIDAD RELATIVAS A LA DESBROZADORA EXCELION 2 LH	11
2.5. MEDIDAS DE SEGURIDAD RELACIONADAS CON EL USO DE LA BATERÍA Y DEL CARGADOR PELLENC	12
2.6. SEÑALES DE SEGURIDAD	12
2.7. EQUIPO DE PROTECCIÓN INDIVIDUAL	13
3. DESCRIPCIÓN Y CARACTERÍSTICAS TÉCNICAS	14
3.1. DESCRIPCIÓN DE LA HERRAMIENTA	14
3.2. CARACTERÍSTICAS TÉCNICAS	16
3.2.1. CARACTERÍSTICAS DE LA HERRAMIENTA	16
3.2.2. COMPATIBILIDAD DE CARGADORES Y BATERÍAS	16
3.2.3. VALORES DE VIBRACIONES Y DE EMISIONES DE RUIDO	16
4. PUESTA EN MARCHA	18
4.1. CONTENIDO DEL EMBALAJE	18
4.2. MONTAJE Y DESMONTAJE DE LA EMPUÑADURA REDONDA EN LA DESBROZADORA	18
4.2.1. MONTAJE DE LA EMPUÑADURA REDONDA U DE LA BARRA DE SEPARACIÓN EN LA HERRAMIENTA	18
4.2.2. DESMONTAJE LA EMPUÑADURA REDONDA Y DE LA BARRA DE SEPARACIÓN EN LA HERRAMIENTA	20
4.3. MONTAJE/DESMONTAJE DE LOS CÁRTERES DE PROTECCIÓN EN LA DESBROZADORA	20
4.3.1. MONTAJE/DESMONTAJE DEL CÁRTER DE SEGURIDAD	20
4.3.2. MONTAJE/DESMONTAJE DEL ESCUDO DE PROTECCIÓN (OPCIONAL)	22
4.3.3. MONTAJE/DESMONTAJE DEL CÁRTER DE SEGURIDAD PARA LA SIERRA DE DIENTES SUAVES (OPCIONAL)	23
4.4. MONTAJE/DESMONTAJE DE LOS CABEZALES DE CORTE EN LA DESBROZADORA	23
4.4.1. MONTAJE/DESMONTAJE DEL TRIDENTE/DEL TERMOELEMENTO EN LA HERRAMIENTA	23
4.4.2. MONTAJE/DESMONTAJE DEL CUCHILLO TRITURADOR EN LA HERRAMIENTA	25

4.4.3. MONTAJE/DESMONTAJE DEL TAP CUT 2 / TAP CUT 3	27
4.4.4. AJUSTE DE LA POSICIÓN DEL HILO DE CORTE EN LOS TAP CUT 2 Y 3	31
4.4.5. MONTAJE/DESMONTAJE DE LA SIERRA DE DIENTES SUAVES EN LA HERRAMIENTA	31
4.4.6. MONTAJE/DESMONTAJE DEL CITY CUT EN LA HERRAMIENTA	35
4.5. INSTALACIÓN DE LA BATERÍA EN EL ARNÉS	37
4.6. CONEXIÓN DE LAS BATERÍAS PELLENC A LA HERRAMIENTA	38
4.7. DESCONEXIÓN DE LA BATERÍA	38
4.8. AJUSTE DE LA POSICIÓN DE TRABAJO	38
4.8.1. REGULACIÓN DEL ARNÉS Y COLOCACIÓN DE LA CORREA DE TRANSPORTE	39
4.8.2. DESPLAZAMIENTO DE LA ANILLA DE TRANSPORTE EN FUNCIÓN DEL CENTRO DE GRAVEDAD	40
4.8.3. AJUSTE DE LA POSICIÓN DE LA EMPUÑADURA REDONDA Y LA BARRA DE SEPARACIÓN	41
5. USO	41
5.1. ENCENDIDO Y PARADA DE LA HERRAMIENTA	41
5.1.1. ENCENDIDO	41
5.1.2. PARADA DE LA HERRAMIENTA	42
5.2. DESBLOQUEO DE LA HERRAMIENTA	43
5.3. PRESENTACIÓN DE PANTALLA DE LA IHM (INTERFAZ HOMBRE MÁQUINA)	44
5.3.1. AUTONOMÍA DE LA BATERÍA	44
5.3.2. PICTOGRAMA «AHORRO DE ENERGÍA»	46
5.4. REGULACIÓN DE LA VELOCIDAD DE LA HERRAMIENTA	46
5.4.1. ACELERACIÓN	46
5.4.2. PASO DE VELOCIDADES	47
5.4.3. MODO «BOOST»	47
5.5. CONFIGURACIÓN A TRAVÉS DEL MENÚ DE LA IHM	48
5.5.1. NAVEGACIÓN POR EL MENÚ	48
5.5.2. ACTIVACIÓN DEL CABEZAL DE CORTE A TRAVÉS DEL MENÚ DE LA IHM	49
5.5.3. MENÚ «INFORMACIÓN» Y ACCESO A LA CONFIGURACIÓN DE LA MÁQUINA	50
5.6. CONSEJOS DE USO Y TÉCNICAS DE TRABAJO	57
5.6.1. SELECCIÓN DEL CABEZAL DE CORTE ADECUADO SEGÚN EL USO	57
5.6.2. CONSEJOS PARA OPTIMIZAR LA BATERÍA	58
5.6.3. CONSEJOS DE USO Y TÉCNICAS DE TRABAJO	58
5.7. LIBERACIÓN AUTOMÁTICA DE EMERGENCIA	60
6. MANTENIMIENTO	62
6.1. CONSEJOS PARA EL MANTENIMIENTO	62
6.2. TABLA DE MANTENIMIENTO	62
6.3. LIMPIEZA DE LA HERRAMIENTA	63
6.4. LIMPIEZA TAP CUT 2 / TAP CUT 3	63
6.5. ENGRASE DE LA TRANSMISIÓN ANGULAR	64
6.6. MANTENIMIENTO DEL KIT DE CORTE DE ARBUSTOS	64
6.6.1. ENGRASE DE LA TRANSMISIÓN ANGULAR	64
6.6.2. DESMONTAJE/MONTAJE DEL CÁRTER DE SEGURIDAD DEL CITY CUT	65
6.7. MANTENIMIENTO DEL CITY CUT	65
6.7.1. DESMONTAJE/MONTAJE DEL CÁRTER DE SEGURIDAD DEL CITY CUT	65
6.7.2. CAMBIO DE LAS CUCHILLAS DEL CITY CUT	66
6.7.3. LIMPIEZA Y LUBRICACIÓN DE LAS CUCHILLAS	68
6.7.4. AFILADO DE CUCHILLAS	68
6.7.5. ENGRASE DE LA TRANSMISIÓN ANGULAR	69

7. FALLOS Y REPARACIÓN DE AVERÍAS	70
7.1. TABLA DE INCIDENTES Y SOLUCIÓN DE AVERÍAS	70
7.2. RESUMEN DE LOS MENSAJES DE LA PANTALLA	72
8. ALMACENAMIENTO Y TRANSPORTE	73
8.1. ALMACENAMIENTO	73
8.1.1. POSICIÓN DE ALMACENAMIENTO DE LA HERRAMIENTA	73
8.2. TRANSPORTE DE LA HERRAMIENTA	73
8.3. ALMACENAMIENTO DE LA HERRAMIENTA	74
9. ACCESORIOS Y CONSUMIBLES	75
9.1. ACCESORIOS PARA EMPUÑADURA REDONDA	75
9.2. HERRAMIENTAS DE CORTE	75
9.2.1. DESHERBADO	75
9.2.2. TRITURACIÓN	76
9.2.3. SIERRA DENTADA SUAVE	76
9.2.4. DESHERBADO URBANO	77
9.3. OTROS ACCESORIOS	77
9.4. CONSUMIBLES	78
9.4.1. CONSUMIBLES TAP CUT	78
10. GARANTÍA	79
10.1. GARANTÍAS GENERALES	79
10.1.1. GARANTÍA LEGAL	79
10.1.2. GARANTÍA COMERCIAL PELENC	80
10.1.3. SERVICIO POSVENTA DE PAGO	81
11. DECLARACIÓN DE CONFORMIDAD	82
11.1. DECLARACIÓN  DE CONFORMIDAD: EXCELION 2 LH	82

1. INTRODUCCIÓN

Estimado cliente:

Le agradecemos la confianza que ha depositado en nosotros con la compra de Desbrozadora Excelion 2 LH. Correctamente utilizado y mantenido, este material le procurará años de satisfacción.

Aviso



Su aparato contiene numerosos materiales reciclables y aptos para su valorización. Entréguelo a su distribuidor o, en su defecto, a un centro de asistencia autorizado para efectuar el tratamiento.



Es necesario conocer la normativa vigente en su país en materia de protección del medioambiente relacionada con su actividad.

Aviso



Es imprescindible leer esta guía de usuario en su TOTALIDAD antes de usar la herramienta o proceder a ninguna operación de mantenimiento. Ajustarse escrupulosamente a las instrucciones e ilustraciones presentes en este documento.


A lo largo de esta guía del usuario, encontrará varios avisos e informaciones denominados: NOTA, IMPORTANTE, ATENCIÓN Y ADVERTENCIA.

Las indicaciones identificadas como «NOTA» ofrecen información adicional.

Las indicaciones identificadas como «IMPORTANTE» advierten al usuario de un posible riesgo para el material.

Las indicaciones identificadas como «ATENCIÓN» señalan una posible situación peligrosa que, si no se puede evitar, puede causar lesiones graves.

Las indicaciones identificadas como Este pictograma de «ADVERTENCIA» señalan una posible situación peligrosa que, si no se puede evitar, puede causar la muerte o lesiones graves.

El aviso  indica que si no se respetan los procedimientos o las instrucciones, los daños no estarán cubiertos por la garantía y los gastos de reparación correrán a cargo del propietario.

En la herramienta, unas señales de seguridad también recuerdan las medidas a adoptar en materia de seguridad. Localice y observe estas señales antes de utilizar esta herramienta. Cambie inmediatamente cualquier señal parcialmente ilegible o dañada.

Consulte el capítulo Sección 2.6, “Señales de seguridad” para ver el esquema de localización de las señales de seguridad colocadas en la herramienta.

No se puede reproducir ninguna parte de este manual sin el acuerdo previo por escrito de la empresa PELLENC. Las ilustraciones presentes en este manual se dan a título indicativo y no son en ningún caso contractuales. La empresa PELLENC se reserva el derecho a introducir en sus productos cualquier modificación o mejora que considere necesarias sin tener que comunicarlas a los clientes que ya tengan un modelo similar. Este manual forma parte de la herramienta y deberá entregarlo junto con ella en caso de que esta sea cedida.

2. SEGURIDAD

- La Desbrozadora Excelion 2 LH es una herramienta profesional cuyo uso está reservado exclusivamente a la limpieza de los espacios verdes (hierba, hierba densa, plantas leñosas, zarzas y arbustos pequeños).
- La empresa PELLENC no asumirá ningún tipo de responsabilidad en caso de daños provocados por un uso inadecuado y diferente al previsto.
- Asimismo, la empresa PELLENC no asumirá ningún tipo de responsabilidad daños ocasionados por la utilización de piezas o de accesorios que no sean originales.
- Asimismo, la empresa PELLENC no asumirá responsabilidad alguna en caso de daños los daños ocasionados por el uso de cuchillos triturados con un diámetro superior a 320 mm.

2.1. ADVERTENCIAS GENERALES DE SEGURIDAD PARA LA HERRAMIENTA ELÉCTRICA

Aviso



Lea todas las advertencias de seguridad, las instrucciones, las ilustraciones y las especificaciones suministradas con esta herramienta eléctrica. Si no observa las instrucciones que se enumeran a continuación, puede provocarse una descarga eléctrica, un incendio y/o una lesión grave.

Conservar todas las advertencias e instrucciones para futuras consultas.

Desconectar la batería antes de proceder a las tareas de mantenimiento.

Nota

El término «herramienta eléctrica» en los anuncios hace referencia a la herramienta eléctrica alimentada por la red eléctrica (con cable de alimentación) o bien, la herramienta eléctrica que funciona con batería (sin cable de alimentación).

2.1.1. SEGURIDAD DE LA ZONA DE TRABAJO

1. **Mantener la zona de trabajo limpia y bien iluminada.** Las zonas desordenadas u oscuras favorecen los accidentes.
2. **No utilizar las herramientas eléctricas en atmósferas explosivas, ni en presencia de líquidos inflamables, gas o polvo.** Las herramientas eléctricas producen chispas que pueden inflamar el polvo y los gases.
3. **Mantener a los niños y cualquier persona alejadas de la herramienta eléctrica durante su uso.** Cualquier distracción puede hacerle perder el control de la herramienta.

2.1.2. SEGURIDAD ELÉCTRICA

1. **Es necesario que los enchufes de la herramienta eléctrica estén adaptados a la toma. No modificar la clavija de ninguna manera. No usar adaptadores con las herramientas eléctricas que tengan derivación a tierra.** El riesgo de descarga eléctrica se reduce evitando las clavijas modificadas y utilizando enchufes adaptados.
2. **Evitar cualquier contacto del cuerpo con las superficies en contacto con la tierra, como tuberías, radiadores, cocinas o neveras.** Si su cuerpo está en contacto con la tierra, el riesgo de descarga eléctrica es mayor.
3. **No exponer las herramientas eléctricas a la lluvia ni a condiciones húmedas.** Si entrase agua en alguna herramienta, eléctrica aumentaría el riesgo de descargas eléctricas.
4. **No deteriorar el cable. Nunca utilizar el cable para llevar, tirar o desconectar la herramienta eléctrica. Mantener el cable alejado de fuentes de calor, lubricantes, aristas y piezas en movimiento.** Los cables dañados o enredados aumentan el riesgo de impacto eléctrico.

5. **Al utilizar la herramienta eléctrica en el exterior, usar un alargador adaptado al uso en exteriores.** El uso de un cable adaptado al uso en exteriores reduce el riesgo de descarga eléctrica.
6. **Si no se puede evitar usar la herramienta en un entorno húmedo, usar una fuente de alimentación protegida por un disyuntor por corriente diferencial (RCD).** El uso de un RCD reduce el riesgo de descarga eléctrica.

Nota

El término «dispositivo de corriente diferencial (RCD)» se puede sustituir por el término «interruptor del circuito de fallos de conexión a tierra (GFCl, ground fault circuit interrupter) o (ELCB, earth leakage circuit breaker)».

2.1.3. SEGURIDAD DE LAS PERSONAS

1. **Permanecer atento, observar lo que está haciendo y demostrar sentido común en la utilización de su herramienta eléctrica. No utilizar una herramienta eléctrica cuando está cansado o bajo el efecto de drogas, alcohol o medicamentos.** Un momento de falta de atención durante la utilización de una herramienta eléctrica puede ocasionar lesiones graves.
2. **Utilizar un equipo de protección individual. Usar siempre una protección para los ojos.** Los equipos de protección individual, como las máscaras antipolvo, zapatos de seguridad antideslizantes, cascos y protecciones acústicas reducen las lesiones cuando se usan adecuadamente.
3. **Evitar todo arranque inesperado. Cerciorarse de que el interruptor está en posición de parada antes de conectar la herramienta a la red eléctrica y/o al bloque de baterías, levantarla o transportarla.** Tener el dedo en el interruptor al trasladar una herramienta eléctrica o enchufar la herramienta eléctrica con el interruptor en posición de encendido da lugar a accidentes.
4. **Retirar toda llave de regulación antes de poner la herramienta eléctrica en marcha.** Una llave que se deja en una parte giratoria de la herramienta eléctrica puede dar lugar a lesiones.
5. **No precipitarse. Conservar una posición y un equilibrio adecuados en todo momento.** Esto permite controlar mejor la herramienta eléctrica en situaciones inesperadas.
6. **Vestirse de manera adaptada. No usar ropas amplias ni joyas. Mantener el pelo y la ropa lejos de las piezas móviles.** Las prendas amplias, las joyas y el pelo largo pueden engancharse en las piezas en movimiento.
7. **Si se le ha suministrado dispositivos de conexión de equipos para la extracción y recuperación de polvo, asegurarse de que están debidamente conectados y de que se utilizan correctamente.** El uso de aspiradores de polvo puede reducir los riesgos relacionados con el polvo.
8. **Mantenerse alerta y no descuidar los principios de seguridad de la herramienta solo porque está acostumbrado a utilizarla.** Una décima de segundo puede provocar lesiones graves.

2.1.4. UTILIZACIÓN Y MANTENIMIENTO DE LA HERRAMIENTA ELÉCTRICA

1. **No forzar la herramienta. Utilizar la herramienta eléctrica que corresponda a la aplicación.** La herramienta eléctrica correspondiente realizará mejor el trabajo y de manera más segura a la velocidad para la que se ha fabricado.
2. **No utilizar la herramienta si el interruptor no permite pasar del estado de marcha al de parada, y viceversa.** Toda herramienta eléctrica que no pueda ser controlada con el interruptor es peligrosa y debe ser reparada.
3. **No utilizar la herramienta si el interruptor no permite pasar del estado de marcha al de parada, y viceversa.** Estas medidas de seguridad preventivas reducen el riesgo de un arranque accidental de la herramienta eléctrica.
4. **Conservar las herramientas eléctricas paradas fuera del alcance de niños y no permitir que las pongan en marcha personas que no conozcan la herramienta o estas instrucciones.** Las herramientas eléctricas son peligrosas en las manos de usuarios novatos.
5. **Realizar el mantenimiento de las herramientas eléctricas y los accesorios. Verificar que no haya mala alineación ni bloqueo de las partes móviles, piezas rotas o cualquier otra condición que pueda afectar el funcionamiento de la herramienta. En caso de daños, hacer reparar la herramienta eléctrica antes de utilizarla.** Muchos accidentes se deben a herramientas eléctricas que no han recibido un mantenimiento adecuado.
6. **Conservar las herramientas que permiten cortar siempre afiladas y limpias.** Las herramientas destinadas a cortar, si se someten al mantenimiento adecuado, con las piezas de corte debidamente afiladas, se bloquean menos y son más fáciles de controlar.

7. **Utilizar la herramienta eléctrica, los accesorios y las cuchillas, etc., de conformidad con estas instrucciones, teniendo en cuenta las condiciones de trabajo y el trabajo que se va a realizar.** La utilización de la herramienta eléctrica para operaciones diferentes de las previstas podría dar lugar a situaciones peligrosas.
8. **Las empuñaduras y las superficies de presión deben mantenerse secas, limpias y sin aceites ni grasas.** Las empuñaduras y superficies de agarre deslizantes hacen que sea imposible manipular y controlar la herramienta con seguridad en situaciones imprevistas.

2.1.5. USO DE LAS HERRAMIENTAS QUE FUNCIONAN CON BATERÍA Y PRECAUCIONES DE USO

1. **Recargar únicamente con el cargador suministrado por el fabricante.** Un cargador adaptado a un tipo de bloque de baterías puede generar riesgo de incendio al utilizarse con otro tipo de bloque de baterías.
2. **Utilizar los aparatos eléctricos únicamente con bloques de baterías específicamente diseñados.** El uso de cualquier otro tipo de bloque de baterías puede generar riesgo de daños e incendio.
3. **Si no se utiliza un bloque de baterías, conservarlo alejado de cualquier objeto metálico, como por ejemplo clips, monedas, llaves, clavos, tornillos u otros objetos de tamaño pequeño que puedan desencadenar una conexión de un borne con otro.** El cortocircuito entre bornes de una batería puede causar daños o incendio.
4. **En unas condiciones inadecuadas, la batería podría emitir líquido. En ese caso, evitar cualquier contacto. En caso de contacto accidental, limpiar con agua. Si el líquido entra en contacto con los ojos, además buscar ayuda médica.** El líquido expulsado por las baterías puede causar irritaciones o quemaduras.
5. **No utilizar un bloque de baterías o un aparato que funcione con batería con baterías dañadas o modificadas.** Las baterías dañadas o modificadas pueden tener un comportamiento imprevisible y provocar un incendio, una explosión o riesgo de quemaduras.
6. **No exponer un bloque de baterías o un aparato que funcione con batería al fuego a o temperaturas excesivas.** La exposición al fuego o a temperaturas superiores a 130°C (265°F) puede provocar una explosión.
7. **Seguir todas las instrucciones de carga y no cargar el bloque de baterías o un aparato que funcione con batería fuera del rango de temperaturas que se especifica en las instrucciones.** Una carga incorrecta o a temperaturas fuera del rango de temperaturas especificado puede dañar la batería y aumentar el riesgo de incendio.

2.1.6. MANTENIMIENTO

1. **Realizar el mantenimiento del aparato eléctrico en un servicio técnico autorizado utilizando únicamente piezas de recambio originales.** Esto garantiza el mantenimiento de la seguridad del aparato eléctrico.
2. **Bajo ningún concepto se deben realizar operaciones de mantenimiento en bloques de batería dañados.** El mantenimiento de los bloques de batería únicamente debe ser realizado únicamente por el fabricante o los servicios técnicos autorizados.

2.1.7. GESTIÓN DE LA HERRAMIENTA AL FINAL DE SU VIDA ÚTIL

1. **Al finalizar la vida útil de la herramienta, PELENC pone a su disposición la ficha sobre el fin de la vida útil de los materiales.** En la ficha sobre el fin de la vida útil podrá encontrar instrucciones sobre la retirada segura de los componentes.

2.2. ADVERTENCIAS DE SEGURIDAD RELATIVAS AL CORTABORDES, LA DESBROZADORA Y LA DESBROZADORA DE DISCOS

1. **No utilizar la máquina en condiciones meteorológicas adversas, sobre todo si existe el riesgo de caída de rayos.** Esto reduce el riesgo de ser alcanzado por un rayo.
2. **Comprobar minuciosamente la ausencia de fauna salvaje en la zona en la que se está utilizando la máquina.** La fauna salvaje puede resultar herida por la máquina en funcionamiento.
3. **Examinar minuciosamente la zona en la que debe utilizarse la máquina y retirar todas las piedras y todos los palos, alambres y otros cuerpos extraños.** Las proyecciones de objetos pueden herir a las personas.
4. **Antes de usar la máquina, realizar siempre un examen visual para ver si el dispositivo de corte o la cuchilla y el dispositivo de corte o el ensamblaje de corte no estén dañados.** Las partes dañadas aumentan el riesgo de lesiones.

5. **Antes de usar, comprobar que el cable de alimentación y todos los prologadores de cable para detectar signos de posibles daños o envejecimiento. No utilizar la máquina cuando el cable esté dañado o gastado. Si el cable se daña o desgasta durante el funcionamiento, cortar la alimentación de la máquina y no tocar el cable hasta que no la desconecte de la toma de alimentación.** Un cable de alimentación o un prologador de cable dañado puede provocar una descarga eléctrica, un incendio y/o lesiones graves.
6. **Seguir las instrucciones para cambiar los accesorios.** Si las tuercas y los pernos de seguridad de la cuchilla están mal apretados pueden ocasionar daños a la cuchilla o soltarse.
7. **La velocidad de rotación permitida de la cuchilla no podrá ser inferior a la velocidad de rotación máxima marcada en la máquina.** Si las cuchillas giran más rápido que su velocidad de rotación permitida, pueden romperse o hacerse añicos.
8. **El uso de protecciones para los ojos, los oídos, la cabeza y las manos es obligatorio.** Un equipo de protección adecuado reduce el riesgo de sufrir lesiones en caso de que salieran despedidos residuos o se produjera un contacto accidental con el hilo de corte o la cuchilla.
9. **Durante el funcionamiento de la máquina, el uso de calzado de seguridad antideslizante es obligatorio. No poner en marcha la máquina si fuese descalzo o con sandalias.** Esto reduce el riesgo de sufrir lesiones en el pie por tocar la cuchilla en movimiento.
10. **Durante el funcionamiento de la máquina, el uso de pantalones largos es obligatorio.** La piel expuesta aumenta la probabilidad de sufrir lesiones ocasionadas por la proyección de objetos.
11. **Mantener a los transeúntes alejados cuando la máquina esté en funcionamiento.** Las proyecciones de restos pueden causar lesiones graves.
12. **Utilizar siempre las dos manos para poner en marcha la máquina.** Sujetar la máquina con las dos manos para evitar perder el control.
13. **Sujetar la máquina por la superficie aislada de la empuñadura únicamente porque el hilo de corte o la cuchilla pueden entrar en contacto con los cables ocultos o el propio cable.** La línea de corte o las cuchillas que entren en contacto con un cable «activo» pueden «activar» las partes metálicas expuestas de la máquina y exponer al operador a una descarga eléctrica.
14. **Mantener siempre un buen apoyo y poner en marcha máquina únicamente cuando esté de pie en el suelo.** Las superficies deslizantes o inestables pueden provocar una pérdida de equilibrio o de control de la máquina.
15. **No poner en marcha la máquina en pendientes demasiado pronunciadas.** Esto reduce el riesgo de perder el control, resbalar o caerse que pudiera provocar lesiones.
16. **Al trabajar en pendientes, deberá asegurar su posición, trabajar siempre frente a la pendiente, nunca en subida o bajada y prestar mucha atención cuando cambie de dirección.** Esto reduce el riesgo de perder el control, resbalar o caerse que pudiera provocar lesiones.
17. **Mantener alejados todos los cables de alimentación de las cuchillas de corte.** Un cable de alimentación dañado puede provocar una descarga eléctrica, un incendio y/o lesiones graves.
18. **Mantener todas las partes del cuerpo alejadas del hilo de corte o de la cuchilla cuando la máquina esté en funcionamiento. Antes de arrancar la máquina, comprobar que el hilo de corte o la cuchilla no estén en contacto con ningún elemento.** Un momento de distracción cuando la máquina esté en funcionamiento puede provocar lesiones.
19. **No poner en marcha la máquina por encima de la cintura.** El objetivo es evitar cualquier contacto accidental con el dispositivo de corte o la cuchilla y controlar mejor la máquina en situaciones imprevistas.
20. **En caso de labores de corte de matorrales o árboles jóvenes Al realizar labores de corte de matorrales o árboles jóvenes, cuidado con el rebote.** Si al reducir la tensión de las fibras de madera, el matorral o el árbol joven puede golpear al operador y/o hacerle perder el control de la máquina.
21. **Cortar los matorrales y los árboles jóvenes con extremo cuidado.** Elemento finos pueden engancharse en la máquina, ser proyectados y provocar una pérdida de equilibrio.
22. **Mantener el control de la máquina y no tocar las cuchillas y otras piezas móviles peligrosas que sigan en movimiento.** Esto reduce el riesgo de sufrir lesiones con las piezas en movimiento.
23. **Durante la eliminación de atascos o la reparación de la máquina, comprobar que todos los interruptores estén apagados y se haya desenchufado el cable de alimentación.** Cualquier activación indeseada de la máquina durante la eliminación de atascos o la reparación puede ocasionar lesiones graves.
24. **Apagar la máquina y mantenerla alejada siempre del cuerpo.** Un manejo adecuado de la máquina reduce la probabilidad de contacto accidental con la cuchilla en movimiento.
25. **Para almacenar o transportar la máquina, cubrir siempre las cuchillas de metal.** Un manejo adecuado de la máquina reduce la probabilidad de contacto accidental con la cuchilla.
26. **Utilizar únicamente los hilos de corte, los cabezales de corte y las cuchillas de sustitución especificadas por el fabricante.** Una sustitución incorrecta de las piezas puede aumentar el riesgo de rotura y lesiones.

27. **Durante la eliminación de atascos o la reparación de la máquina, comprobar que el interruptor esté apagado y que se haya retirado el paquete de baterías.** Cualquier activación indeseada de la máquina durante la eliminación de atascos o la reparación puede ocasionar lesiones graves.

2.3. ADVERTENCIAS RELATIVAS AL REBOTE

Un rebote es un movimiento brusco lateral, hacia la parte delantera o la parte trasera de la máquina, que se puede producir cuando la cuchilla se bloquea o golpea contra un objeto (un árbol joven o una cepa, por ejemplo). Puede ser lo suficientemente violento como para proyectar la máquina y/o el operador y eventualmente, una pérdida de control de la máquina.

El rebote y los fenómenos peligrosos asociados pueden evitarse tomando las precauciones necesarias que se indican a continuación.

1. **Mantener sujeta con firmeza la máquina con las dos manos y colocar los brazos de forma que soporten el rebote. Colocar el cuerpo en el lado izquierdo de la máquina.** El rebote puede aumentar las probabilidades de que se produzcan lesiones debido al desplazamiento de forma intempestiva de la máquina. El rebote de la cuchilla puede ser controlado por el operador siempre y cuando se hayan tomado todas las precauciones.
2. **Si la cuchilla se atasca o en caso de que se interrumpa por cualquier motivo, apagar la máquina e inmovilizarla hasta que la cuchilla esté totalmente detenida. Si la cuchilla está atasca, no intente nunca retirar la máquina del equipo o tirar de ella hacia atrás cuando la cuchilla esté en movimiento, de lo contrario puede producirse un rebote.** Buscar la causa y tomar medidas correctivas para eliminar la causa del atasco de la cuchilla.
3. **No utilizar cuchillas desafiladas o dañadas.** Las cuchillas desafiladas o dañadas aumentan el riesgo de bloqueo o de choque del objeto, produciendo un rebote.
4. **Mantener siempre una buena visibilidad durante el proceso de corte.** Hay más posibilidades de que se produzca un rebote en zonas donde es más difícil ver el equipo durante el proceso de corte.
5. **Si una persona se acerca cuando la máquina está en funcionamiento, apagar la máquina.** El riesgo de causar lesiones a otras personas tras resultar golpeadas por la cuchilla en movimiento en caso de rebote es mayor.

2.4. ADVERTENCIAS DE SEGURIDAD RELATIVAS A LA DESBROZADORA EXCELION 2 LH

1. No utilizar las herramientas de corte metálicas cerca de paredes, cercados, troncos de árboles, rocas u otros obstáculos similares. Un contacto con este tipo de elementos puede provocar un fenómeno de rebote, un aumento de rebotes y dañar la herramienta de corte. PELENC recomienda el uso del CITY CUT para estas condiciones de trabajo. Eliminar del lugar de trabajo todos los obstáculos (vidrio, piedras, metales, residuos y otros objetos sólidos) porque pueden ser proyectados cuando la herramienta de corte esté en funcionamiento.

No utilizar nunca la Desbrozadora Excelion 2 LH con una sola mano.

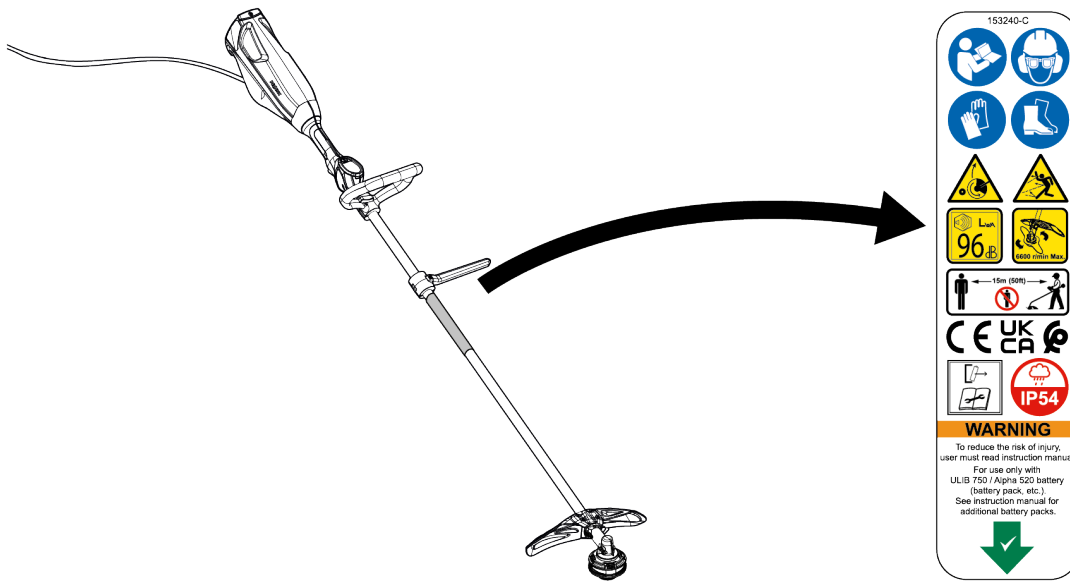
2. Utilizar siempre la máquina con el cabezal de corte paralelo al suelo. El cárter de seguridad no proporciona una protección adecuada en caso una inclinación excesiva del cabezal de corte. Ésta puede aumentar el riesgo de sufrir lesiones provocadas por la proyección de residuos.
3. Detener inmediatamente la Desbrozadora Excelion 2 LH en caso de que se produzca un cambio en el comportamiento de la herramienta de corte (cambio de sonido, aumento de las vibraciones, etc.). Verificar la buena fijación de la herramienta de corte y el estado de la herramienta de corte (no hay deformación, buen afilado). Reemplazar toda herramienta de corte dañada, porque puede estallar y causar lesiones graves, incluso mortales.
4. ¡ATENCIÓN! La herramienta de corte sigue girando unos segundos después de soltar el gatillo de control. Nunca acercar las manos ni los pies a la herramienta de corte en rotación.
5. **Hilo de corte**
 - No retirar nunca la cuchilla instalada en el cárter de seguridad ya que recorta el alambre a la longitud adecuada.
 - No utilizar nunca el hilo metálico ni otro material en vez del hilo de corte de nailon. El cable metálico puede romperse y proyectarse, ocasionando lesiones graves.
 - Usar únicamente el hilo de nailon de corte recomendado por PELENC, con un diámetro máximo de 3 mm.
6. **Cuchillas de corte**
 - Para el cuchillo triturador, el gálbo máximo recomendado es de 280 mm de diámetro y 3 mm de espesor.

- Para la cuchilla triple y doble, el gálibo máximo recomendado es de 320 mm de diámetro y 2,5 mm de espesor.
- 7. Colocar el arnés y la correa de transporte de la herramienta.

2.5. MEDIDAS DE SEGURIDAD RELACIONADAS CON EL USO DE LA BATERÍA Y DEL CARGADOR PELENC

Consultar el manual de instrucciones suministrados con la batería y el cargador PELENC.

2.6. SEÑALES DE SEGURIDAD



53_20_281



Consultar el manual de instrucciones.



El uso de equipos de protección para los ojos, los oídos y la cabeza es obligatorio.



Es obligatoria la protección de manos.



El uso de calzado antideslizante es obligatorio.



Atención al rebote.



Atención a las proyecciones de objetos.



Nivel de potencia acústica L_{WA} garantizado.



Sentido de rotación y la velocidad de rotación máxima (6600 rpm)



Distancia de seguridad que se debe mantener Manténgase alejado más de 15 metros del área de trabajo de la máquina.



Herramienta fabricada de conformidad con las normas CE.



Equipo de conformidad con las normas del Reino Unido.



Equipo de conformidad con las normas marroquíes.



Desconectar la batería antes de proceder a las tareas de mantenimiento.



Índice de protección IP54 de la herramienta (protección contra el polvo y las salpicaduras de agua en todas direcciones)



Indique la posición de la empuñadura redonda y la barra de separación

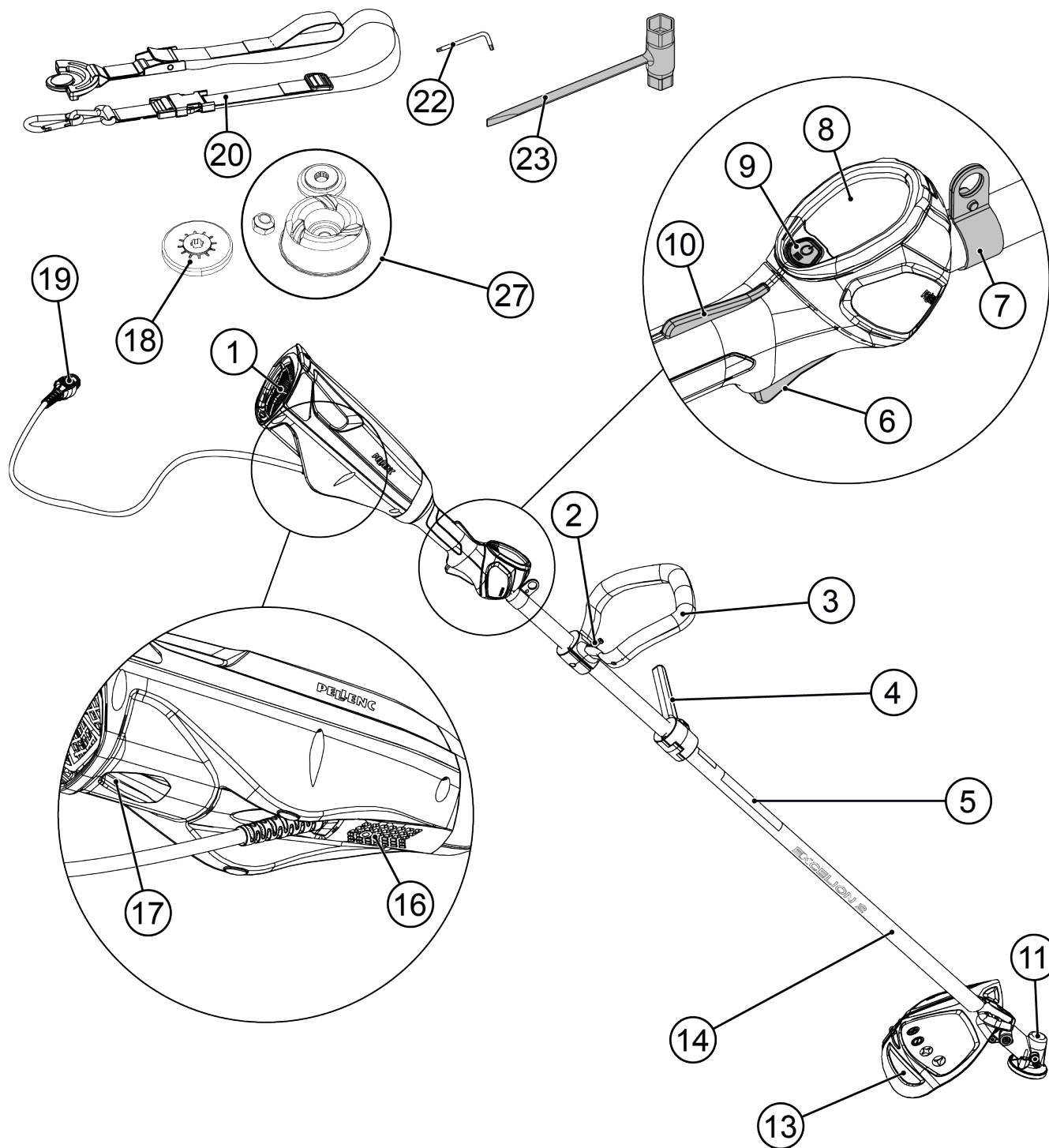
00_20_043

2.7. EQUIPO DE PROTECCIÓN INDIVIDUAL

	Equipo	Uso	Descripción	
<p>00_20_054</p>	1	Casco de seguridad	Recomendado	Obligatorio si existe un riesgo de caída de objetos.
	2	Visor de protección	Recomendado	Riesgo de proyecciones.
	3	Guantes resistentes	Obligatorio	Utilice una protección para las manos, sobre todo a la hora de manipular una herramienta de corte.
	4	Calzado de seguridad resistente y antideslizante	Obligatorio	Durante el funcionamiento de la máquina, utilice siempre calzado de seguridad antideslizante. No ponga la máquina en marcha descalzo o con chanclas.
	5	Dispositivo de protección auditiva	Obligatorio	Utilice protectores auditivos homologados que proporcionen una atenuación suficiente. Una exposición prolongada al ruido puede causar daños auditivos permanentes.
	6	Gafas de protección	Obligatorio	Utilice protectores oculares homologados.
	7	Chaleco de seguridad o mangas protectoras	Recomendado	Riesgo de proyecciones.
	8	Pantalón de trabajo	Recomendado	Utilice siempre prendas de vestir para cubrir las piernas mientras la máquina esté en funcionamiento.
	9	Espinilleras	Recomendado	Riesgo de proyecciones.

3. DESCRIPCIÓN Y CARACTERÍSTICAS TÉCNICAS

3.1. DESCRIPCIÓN DE LA HERRAMIENTA



1. Rejilla de salida de aire: rejilla de retorno de aire caliente que permite enfriar el motor y la tarjeta electrónica.
2. Pomo de apriete de la empuñadura redonda
3. Empuñadura redonda
4. Barra de separación
5. Autoadhesivo de seguridad: la flecha es una indicación para la instalación de la empuñadura redonda.
6. Gatillo de control (interruptor de potencia): permite accionar la rotación de la herramienta de corte a una velocidad regulable gradualmente.
7. Anilla de transporte
8. Pantalla IHM
9. Botón POWER / MENU
10. Gatillo de seguridad: impide accionar involuntariamente el gatillo de control, es necesario accionar el gatillo de seguridad para poder accionar el gatillo de control.
11. Transmisión angular
13. Cáster de seguridad TAP CUT 3/ cuchillas: permite limitar las proyecciones de objetos sólidos (piedras, trozos de metal) contra el operador.
14. Tubo de transmisión
16. Rejilla de admisión de aire: rejilla de aspiración de aire fresco situada debajo de la herramienta y que permite enfriar el modo y la tarjeta electrónica.
17. Orificio de fijación de la máquina
18. Arandela de protección contra la vegetación
19. Conector rápido: permite conectar la máquina a la batería de las herramientas PELLENC
20. Correa de transporte LH
22. Llave TORX 25
23. Llave especial EXCELION 2
27. Accesorios de adaptación de las cuchillas y los cuchillos (1 arandela de seguridad, 1 cilindro de protección y 1 tuerca de retención del cilindro)

Nota

La Desbrozadora Excelion 2 LH no viene equipada con un cabezal de corte.

Los cabezales de corte están disponibles para la venta. Este manual de instrucciones puede hacer referencia a estos cabezales de corte que están disponibles como opción. Para obtener más información sobre su uso, consultar el Sección 5.6.1, "Selección del cabezal de corte adecuado según el uso".



Atención

Antes de realizar cualquier intervención en la herramienta, es necesario detener la máquina completamente. Para consultar el procedimiento para apagar la herramienta, consulte el Sección 5.1.2, "Parada de la herramienta".

3.2. CARACTERÍSTICAS TÉCNICAS

3.2.1. CARACTERÍSTICAS DE LA HERRAMIENTA

	EXCELION 2
Modelo	LH
Potencia	1500 W
Tensión de la herramienta	43,2 V
Peso (sin contar la herramienta de corte y el cárter de seguridad)	4,5 Kg
Medidas (L x An x Al)	1800 x 450 x 650 mm
Velocidades de rotación	1880 a 6600 rpm
Compatibilidad de la batería	Véase Sección 3.2.2, "Compatibilidad de cargadores y baterías".
Autonomía	En función del uso y del tipo de batería

3.2.2. COMPATIBILIDAD DE CARGADORES Y BATERÍAS

Batería	Cargador	Observaciones
ALPHA 520	CB5022; CB5022HV	*con adaptador de cable ref. 57248
ULIB 750	CB5022; CB5022HV	*con adaptador de cable ref. 57238

3.2.3. VALORES DE VIBRACIONES Y DE EMISIONES DE RUIDO

La determinación de los niveles sonoros y las tasas de vibración se basa en las condiciones de funcionamiento en el régimen nominal máximo aplicando un método de ensayo normalizado. Se pueden utilizar para comparar las dos máquinas.

Valores de presión acústica

Nivel máximo de presión acústica ponderada en la posición del usuario (incertidumbre K_{pA} : 1,5 dB (A))	$L_{pa} = 80$ dB (A)
Nivel de presión acústica máxima en la posición del usuario	$L_{pc} < 130$ dB (C)

Valores de potencia acústica

Nivel de potencia acústica medido L_{WA} (incertidumbre K_{WA} : 2 dB(A))	94 dB(A)
Nivel de potencia acústica garantizado L_{WA_g}	96 dB(A)

La lectura del nivel de potencia acústica medido y el nivel de potencia acústico garantizado se han realizado en una desbrozadora equipada con una herramienta metálica de doble cuchilla.

La lectura del nivel de potencia acústica medido y el nivel de potencia acústico garantizado se han realizado según un procedimiento que cumple la directiva 2000/14/CE anexo V.

Valores de vibraciones

Valores de vibraciones medidos al régimen nominal máximo*		
	Valores a_h de la empuñadura derecha en m/s^2	Valores a_h de la empuñadura izquierda en m/s^2
TAP CUT 3 (hilo Ø 2,7 mm)	3,32	3,77
TAP CUT 2 (hilo Ø 2,7 mm)	3,29	3,37
Cuchilla doble	3,27	3,44
Triple cuchilla	2,91	3,92
Triturador	3,99	4,23
Sierra dentada suave	2,63	3,92
CITY CUT	1,90	2,39

*Incertidumbre de medida: $KWA = 2 m/s^2$

Los valores totales declarados de vibración y donde los valores declarados de emisión sonora también puedan utilizarse en una evaluación previa de la exposición.

Advertencias

Las vibraciones durante el uso real de la máquina pueden ser diferentes del valor total declarado, según cómo se utilice la máquina

Se deben identificar las medidas de seguridad destinadas a proteger al técnico y basadas en una estimación de la exposición en condiciones de uso reales (teniendo en cuenta todas las partes del ciclo de explotación, como la duración de apagado de la herramienta y el momento en el que funciona al ralentí, así como el tiempo de activación de la palanca).

4. PUESTA EN MARCHA

4.1. CONTENIDO DEL EMBALAJE

Comprobar que la Desbrozadora Excelion 2 LH viene con:

- 1 correa de transporte para colocar en el arnés
- 1 cárter de seguridad
- 1 llave especial Excelion 2 LH
- 1 llave TORX 25
- 1 kit para cuchillas y cuchillo triturador
- 1 manual de instrucciones

4.2. MONTAJE Y DESMONTAJE DE LA EMPUÑADURA REDONDA EN LA DESBROZADORA

4.2.1. MONTAJE DE LA EMPUÑADURA REDONDA U DE LA BARRA DE SEPARACIÓN EN LA HERRAMIENTA

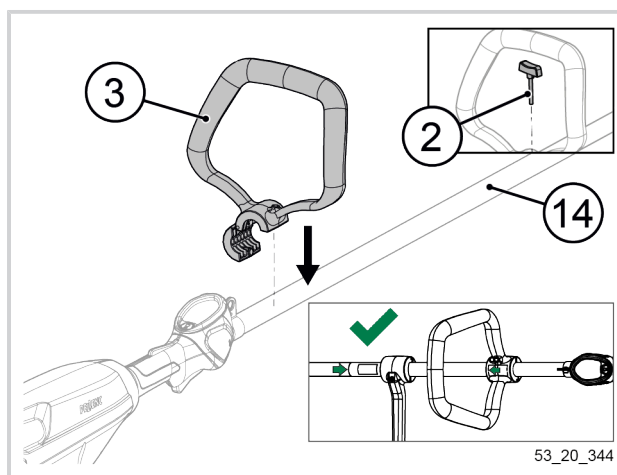
1. Sacar con cuidado la máquina de la caja de embalaje.

Colocar la herramienta en un soporte plano, estable y limpia.

2. Colocar la empuñadura redonda (3) en el tubo de transmisión (14) a una distancia que resulte cómoda para el brazo del usuario. El brazo del usuario debe estar semiflexionado.

Garantizar una buena orientación de la empuñadura redonda. La flecha del autoadhesivo de la empuñadura redonda debe señalar hacia la del adhesivo del tubo de transmisión.

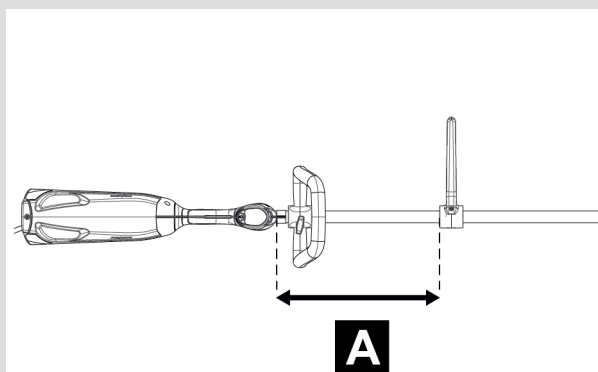
3. Bloquear la posición de la empuñadura redonda (3) apretando la rueda suministrada con la herramienta (2).



Aviso



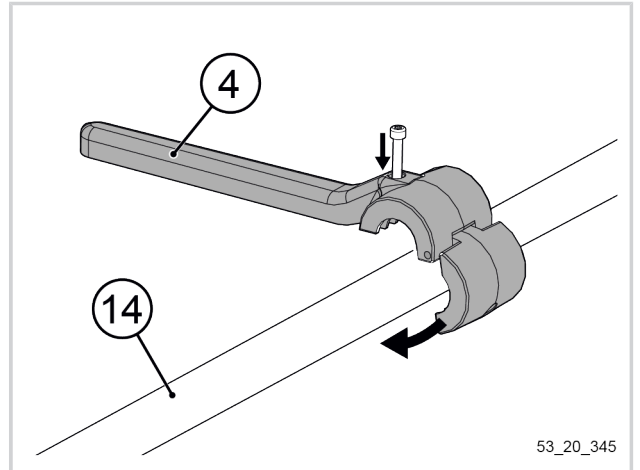
Para garantizar la seguridad del usuario, es necesario mantener una distancia (A) entre la parte superior de la barra de separación y la parte superior de la barra de separación, variable en función de la herramienta de corte.



53_20_349

Herramienta de corte	Distancia máxima (A) a mantener	Posición de la empuñadura redonda
Tap Cut / Cuchillas de corte / Cuchillo triturador	290 mm	Entre la barra de separación y la empuñadura de control
Sierra dentada suave	300 mm	Entre el piñón cónico y la barra de separación

- Colocar la barra de separación (4) en el tubo de transmisión (14).
- Bloquear la posición de la barra de separación (4) apretando el tornillo.



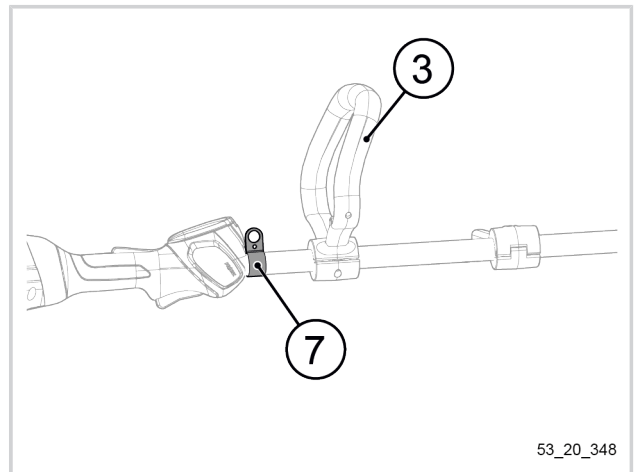
Nota

La barra de separación puede fijarse indiferentemente entre la pantalla de la IHM y la empuñadura redonda o después de la empuñadura redonda encima del tubo de transmisión (9), pero es necesario respetar las medidas de seguridad mencionadas anteriormente.

Nota

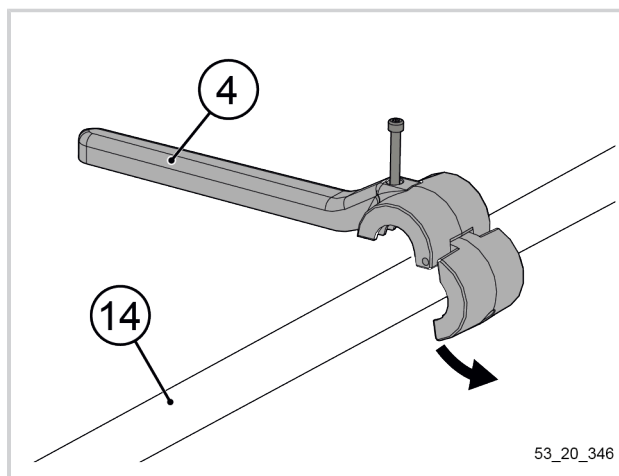
La anilla de transporte (7) debe situarse siempre entre las dos empuñaduras de sujeción de la herramienta (pantalla de la IHM y la empuñadura redonda (3)).

Para consultar el procedimiento de ajuste de la anilla de transporte, consultar el Sección 4.8.2, "Desplazamiento de la anilla de transporte en función del centro de gravedad".

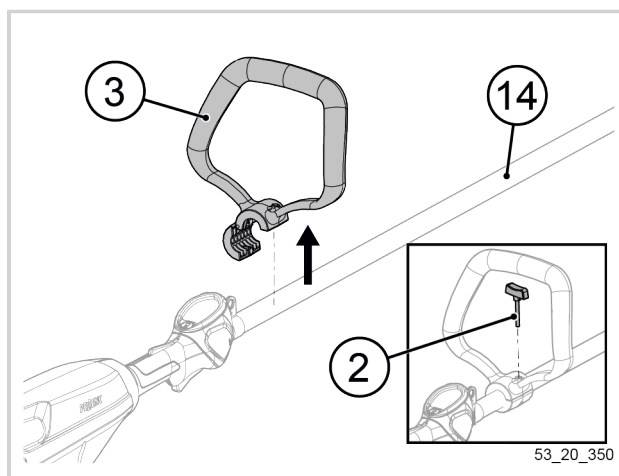


4.2.2. DESMONTAJE LA EMPUÑADURA REDONDA Y DE LA BARRA DE SEPARACIÓN EN LA HERRAMIENTA

1. Colocar la herramienta en un soporte estable y limpia.
2. Desatornillar el tornillo situado en la barra de separación (4).
3. Colocar la barra de separación (4).



4. Aflojar la rueda (2) de la empuñadura redonda (3).
5. Colocar la empuñadura redonda (3).



4.3. MONTAJE/DESMONTAJE DE LOS CÁRTERES DE PROTECCIÓN EN LA DESBROZADORA



Atención

Antes de realizar cualquier tipo de intervención en la herramienta, detener la máquina completamente y desconectar la batería. Para consultar el procedimiento para apagar la herramienta, consulte el Sección 5.1.2, “Parada de la herramienta”.

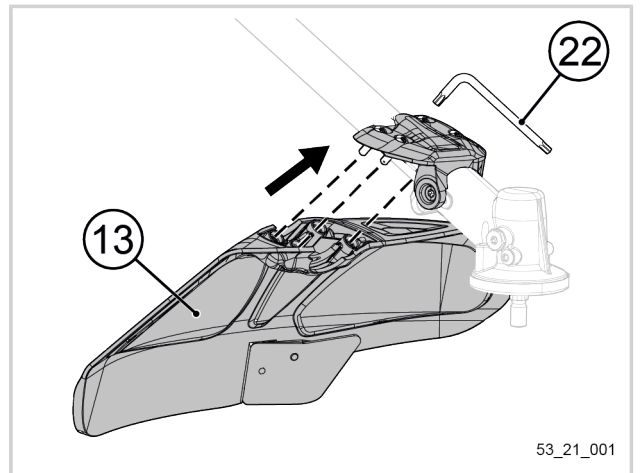
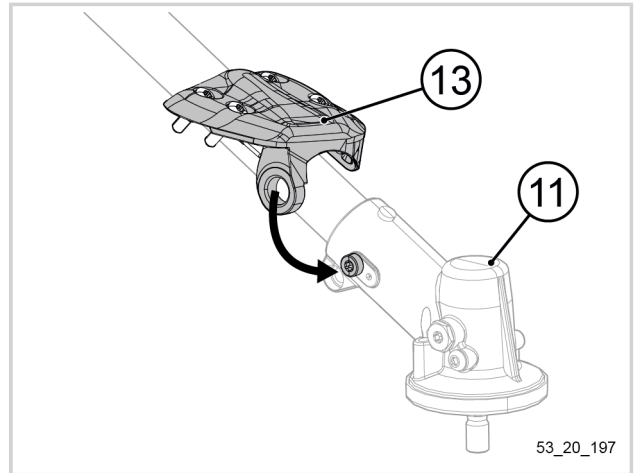
Usar guantes de protección. Manipulación de objetos cortantes.

4.3.1. MONTAJE/DESMONTAJE DEL CÁRTER DE SEGURIDAD

El cárter de seguridad incluido de serie con la herramienta es obligatorio, mientras que la herramienta está equipada con el TAP CUT 3 y cuchillas de desherbado.

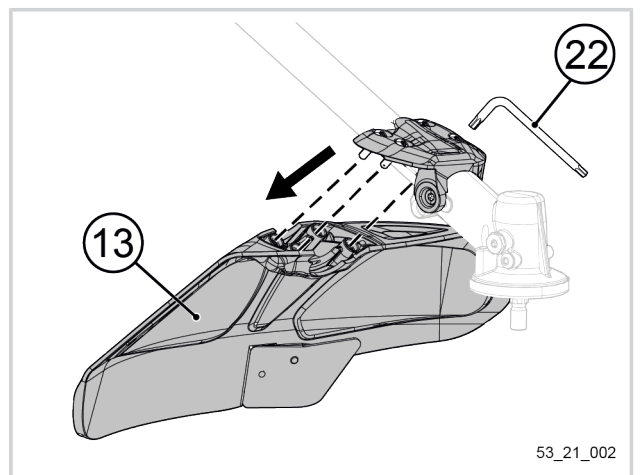
Montaje del cárter de seguridad de serie

1. Encajar el ojete situado en la parte superior del cárter de seguridad (13) en el tornillo alto de piñón cónico (11).
2. Colocar la parte inferior del cárter de seguridad (13) haciendo coincidir las marcas del tornillo.
3. Atornillar los 4 tornillos en su lugar con la llave Torx 25 (22) para bloquear la posición del cárter de seguridad (13).

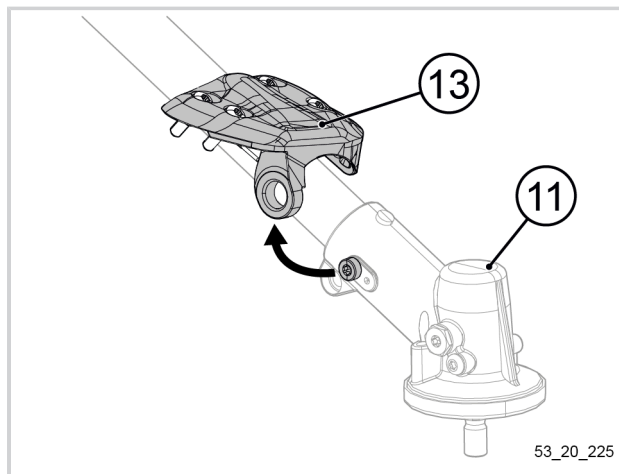


Desmontaje del cárter de seguridad de serie

1. Desatornillar los 4 tornillos que bloquean la posición del cárter de seguridad (13) con la ayuda de una llave Torx 25 (22).
2. Retirar la parte inferior del cárter de seguridad (13).



- Retirar la parte superior del cárter de seguridad del cárter de seguridad (13) retirando primero el ojete encajado en el tornillo alto de piñón cónico (11).



4.3.2. MONTAJE/DESMONTAJE DEL ESCUDO DE PROTECCIÓN (OPCIONAL)

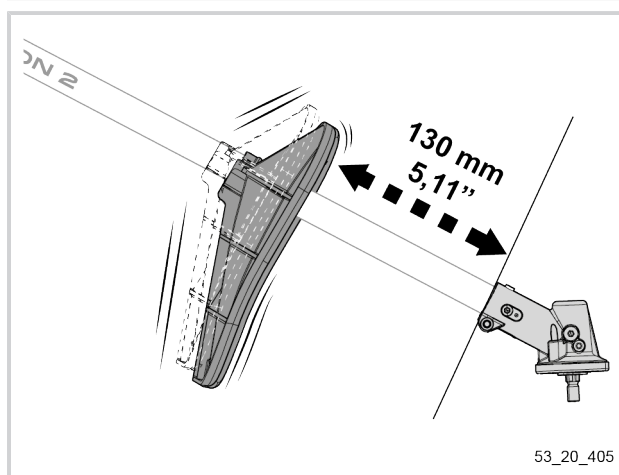
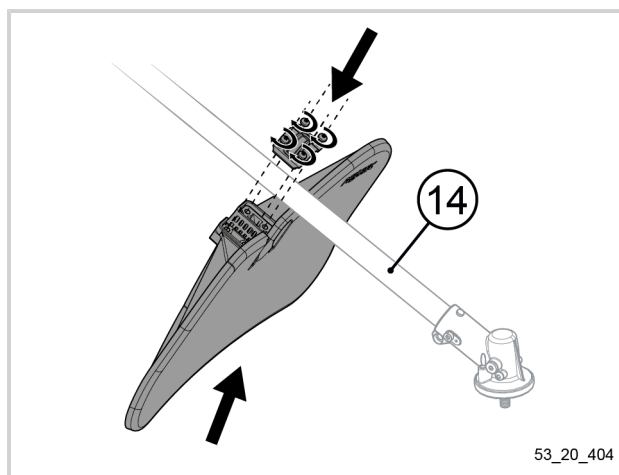
Nota

Consultar la parte Sección 9.2.2, "Trituración" para la descripción y la referencia de los accesorios.

El escudo de protección (ref.158492) es obligatorio mientras que la herramienta está equipada con un cuchillo triturador.

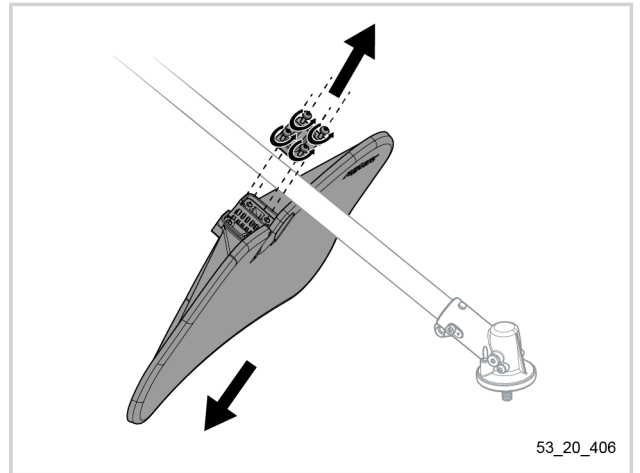
Montaje del escudo de protección

- Colocar las dos partes que forman el escudo de protección en el tubo de transmisión (14).
- Empezar a atornillar los 4 tornillos de fijación de manera que las dos partes del escudo de protección encajen.
- Ajustar la posición del escudo de protección en el tubo de transmisión respetando una distancia de 130 mm entre la parte alta del piñón cónico (11) y la brida del escudo de protección.
- Bloquear la posición del escudo de protección atornillando los 4 tornillos de fijación.



Desmontaje del escudo de protección

1. Desatornillar los 4 tornillos de fijación que bloquean la posición del escudo de protección.
2. Retirar las dos partes del escudo de protección.



53_20_406

4.3.3. MONTAJE/DESMONTAJE DEL CÁRTER DE SEGURIDAD PARA LA SIERRA DE DIENTES SUAVES (OPCIONAL).

El cárter de seguridad (ref.111500) es obligatorio, mientras que la herramienta dispone de la sierra de dientes suaves.

Consultar la Sección 4.4.5, "Montaje/desmontaje de la sierra de dientes suaves en la herramienta".

4.4. MONTAJE/DESMONTAJE DE LOS CABEZALES DE CORTE EN LA DESBROZADORA**Atención**

Antes de realizar cualquier tipo de intervención en la herramienta, detener la máquina completamente y desconectar la batería. Para consultar el procedimiento para apagar la herramienta, consulte el Sección 5.1.2, "Parada de la herramienta".

Usar guantes de protección. Manipulación de objetos cortantes.

4.4.1. MONTAJE/DESMONTAJE DEL TRIDENTE/DEL TERMOELEMENTO EN LA HERRAMIENTA**Nota**

Consultar la parte Sección 9.2.1, "Desherbado" para la descripción y las referencias de los accesorios.

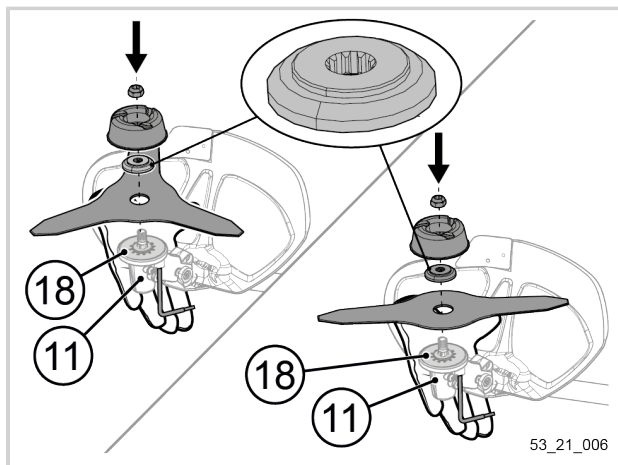
**Atención**

Antes de realizar cualquier tipo de intervención en la herramienta, detener la máquina completamente y desconectar la batería. Para consultar el procedimiento para apagar la herramienta, consulte el Sección 5.1.2, "Parada de la herramienta".

Usar guantes de protección. Manipulación de objetos cortantes.

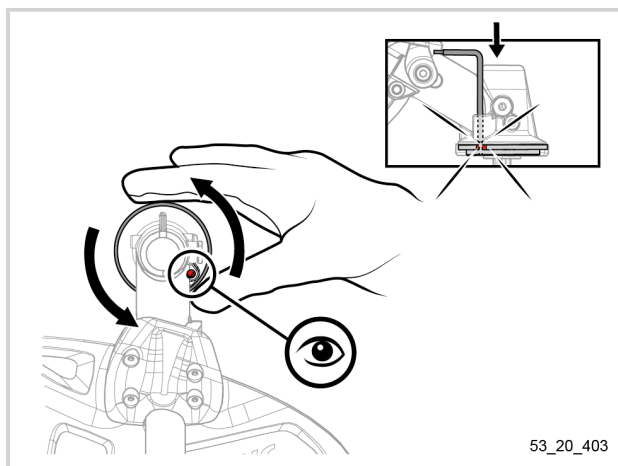
Montaje de la cuchilla triple/doble en la herramienta

1. Comprobar que la arandela de protección en la vegetación (18) está presente en el piñón cónico (11).
2. Sacar la cuchilla triple/doble del embalaje.
3. Seguidamente, colocar en el piñón cónico (11):
 - la cuchilla triple/doble,
 - la arandela de bloqueo de cuchilla (atención al sentido de introducción).
 - el cilindro de protección
 - la tuerca de sujeción del cilindro.



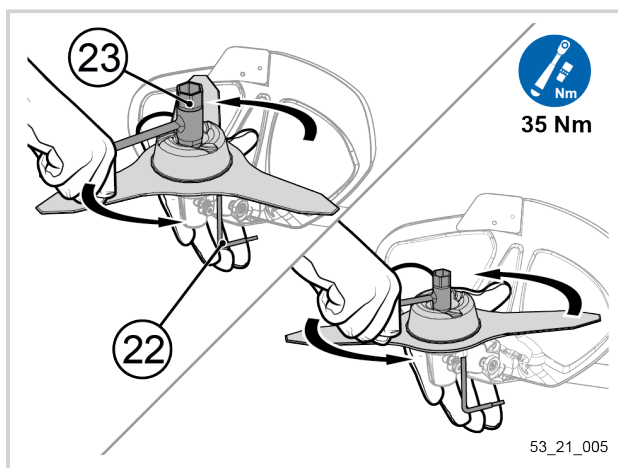
4. Alinear el piñón cónico y su cubierta de manera que los orificios situados en cada elemento coincidan.
5. Introducir la llave Torx 25 (22) incluida en la herramienta en el orificio situado en el piñón cónico.

Esta acción permitirá bloquear la posición del árbol motor y la arandela de soporte.



6. Con la ayuda de la llave especial EXCELION 2 (23) incluida en la herramienta, ajustar la tuerca sujetando el cilindro de protección en el sentido contrario a las agujas del reloj.

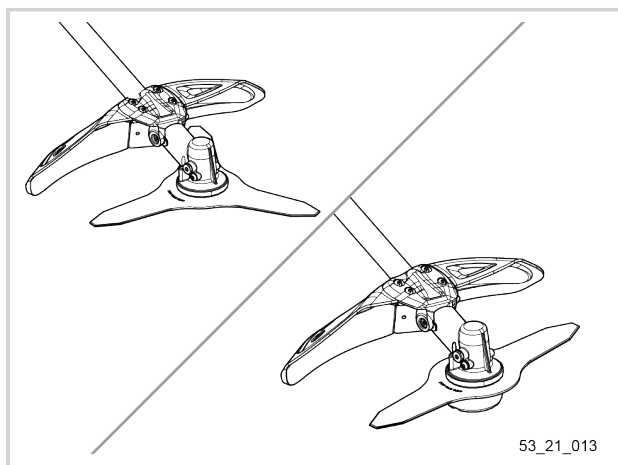
Par de apriete: 35 N m.



Entonces, la cuchilla está instalado en la herramienta y está lista para usar.

Nota

Después de instalar el cabezal de corte en la herramienta, hay que seleccionar esta última en la IHM para poner en marcha la herramienta. Consultar la Sección 5.5.2, “Activación del cabezal de corte a través del menú de la IHM”.



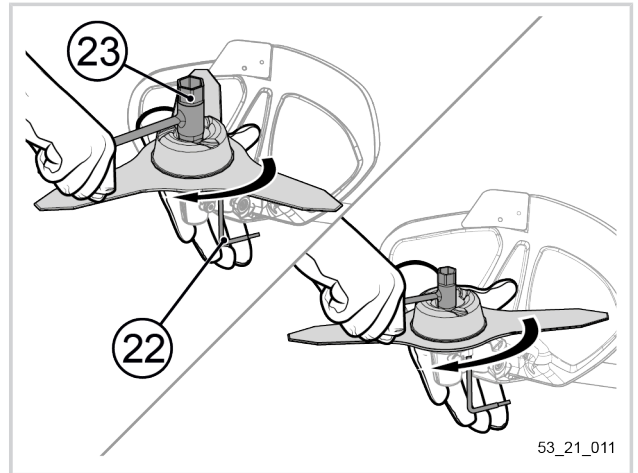
Desmontaje de la cuchilla triple/doble de la herramienta

1. Introducir la llave Torx 25 (22) incluida en la herramienta en el orificio situado en el piñón cónico.

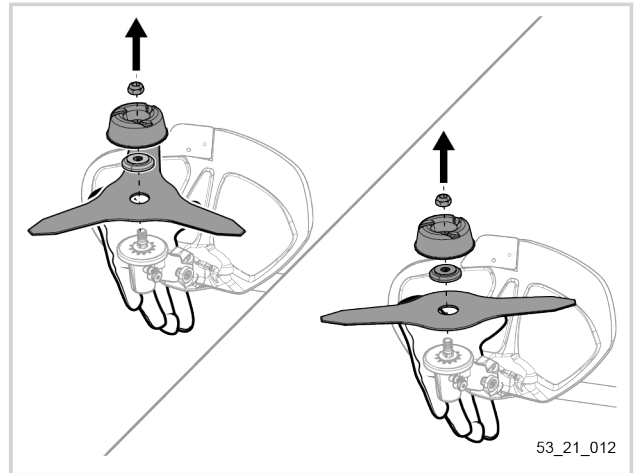
Esta acción permitirá bloquear la posición del árbol motor y la arandela de soporte.

2. Con la ayuda de la llave especial EXCELION 2 (23) incluida en la herramienta, desatornillar la tuerca sujetando el cilindro de protección en el sentido de las agujas del reloj.

3. Retirar:
 - la cuchilla triple/doble,
 - la arandela de bloqueo de cuchilla,
 - el cilindro de protección,
 - la tuerca de sujeción del cilindro.



53_21_011



53_21_012

4.4.2. MONTAJE/DESMONTAJE DEL CUCHILLO TRITURADOR EN LA HERRAMIENTA

Nota

Consultar la parte Sección 9.2.2, "Trituración" para la descripción y las referencias de los accesorios.



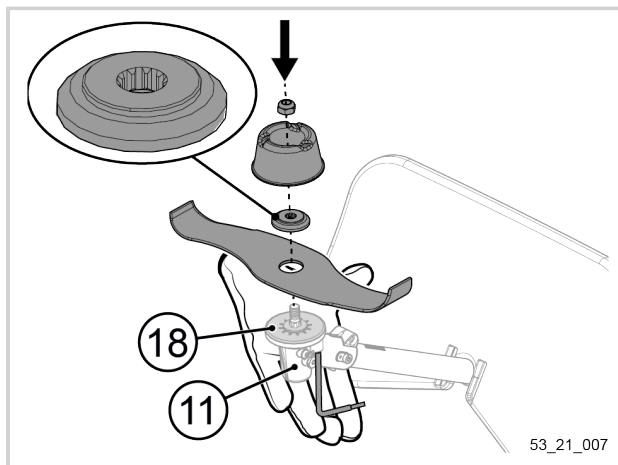
Atención

Antes de realizar cualquier tipo de intervención en la herramienta, detener la máquina completamente y desconectar la batería. Para consultar el procedimiento para apagar la herramienta, consulte el Sección 5.1.2, "Parada de la herramienta".

Usar guantes de protección. Manipulación de objetos cortantes.

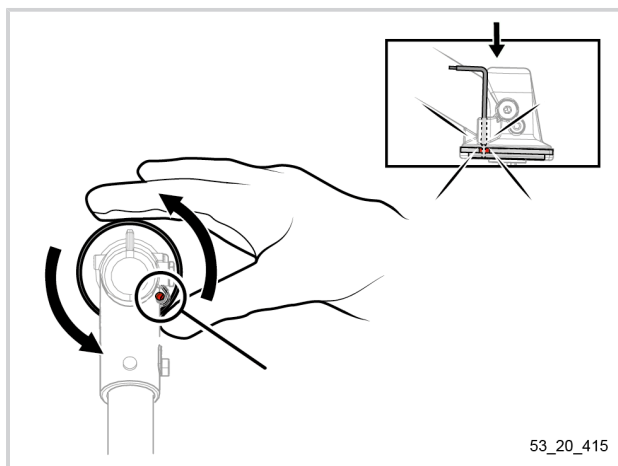
Montaje del cuchillo triturador en la herramienta

1. Comprobar que la arandela de protección en la vegetación (18) está presente en el piñón cónico (11).
2. Retirar el cuchillo triturador del embalaje.
3. Seguidamente, colocar en el piñón cónico (11):
 - el cuchillo triturador
 - la arandela de bloqueo de cuchilla (atención al sentido de introducción)
 - el cilindro protección específico incluido en el Kit de trituración (ref.: 57277)
 - la tuerca de sujeción del cilindro.



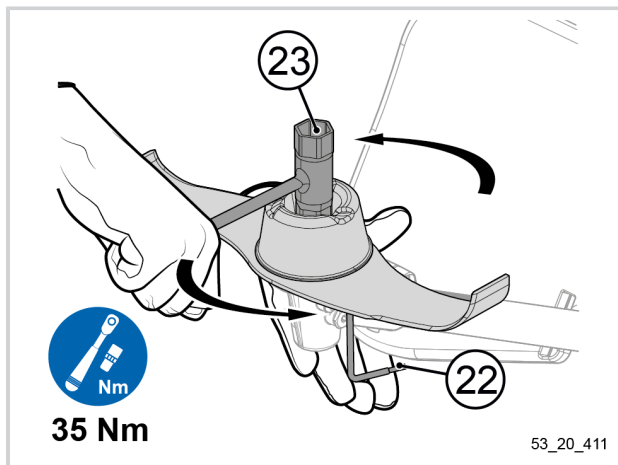
4. Alinear el piñón cónico y su cubierta de manera que los orificios situados en cada elemento coincidan.
5. Introducir la llave Torx 25 (22) incluida en la herramienta en el orificio situado en el piñón cónico.

Esta acción permitirá bloquear la posición del árbol motor y la arandela de soporte.



6. Con la ayuda de la llave especial EXCELION 2 (23) incluida en la herramienta, ajustar la tuerca sujetando el cilindro de protección en el sentido contrario a las agujas del reloj.

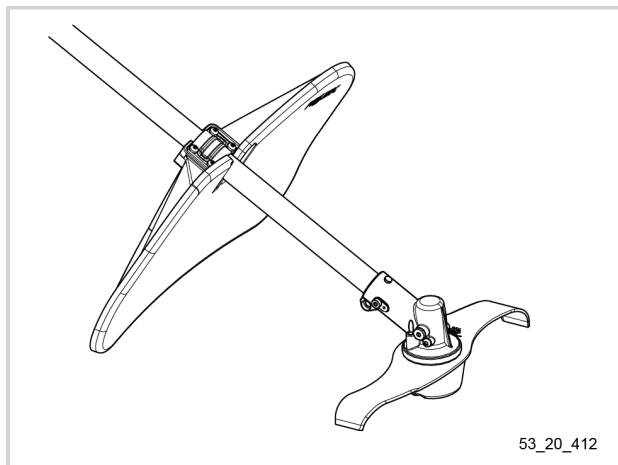
Par de apriete: 35 N m.



Equipado con escudo de protección y cuchillo triturador, la desbrozadora está lista para usar.

Nota

Después de instalar el cabezal de corte en la herramienta, hay que seleccionar esta última en la IHM para poner en marcha la herramienta. Consultar la Sección 5.5.2, “Activación del cabezal de corte a través del menú de la IHM”.

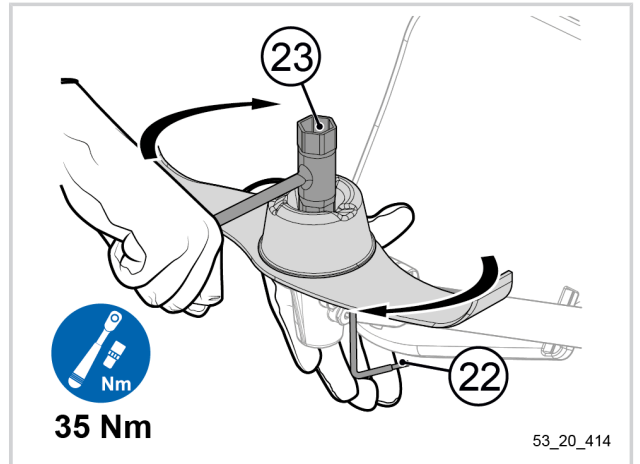


Desmontaje del cuchillo triturador

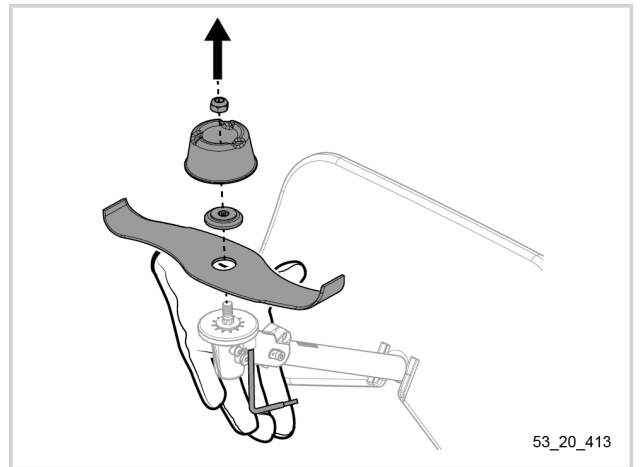
1. Introducir la llave Torx 25 (22) incluida en la herramienta en el orificio situado en el piñón cónico.

Esta acción permitirá bloquear la posición del árbol motor y la arandela de soporte.

2. Con la ayuda de la llave especial EXCELION 2 (23) incluida en la herramienta, desatornillar la tuerca sujetando el cilindro de protección en el sentido de las agujas del reloj.



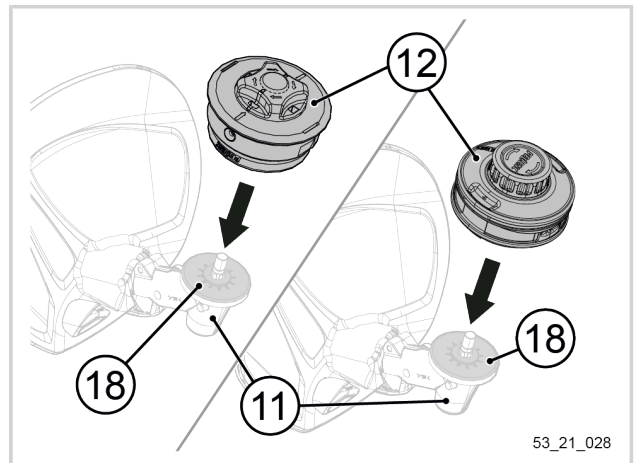
3. Retirar:
 - el cuchillo triturador
 - la arandela de bloqueo de cuchilla
 - el cilindro protección específico incluido en el Kit de trituración (ref.: 57277)
 - la tuerca de sujeción del cilindro.



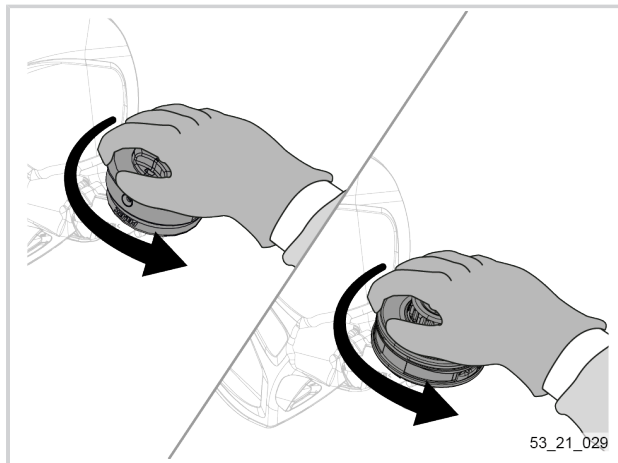
4.4.3. MONTAJE/DESMONTAJE DEL TAP CUT 2 / TAP CUT 3

Montaje del TAP CUT 2 / TAP CUT 3 en la herramienta

1. Comprobar que la arandela de protección en la vegetación (18) está presente en el piñón cónico (11).
2. Colocar el TAP CUT (12) en el piñón cónico (11).

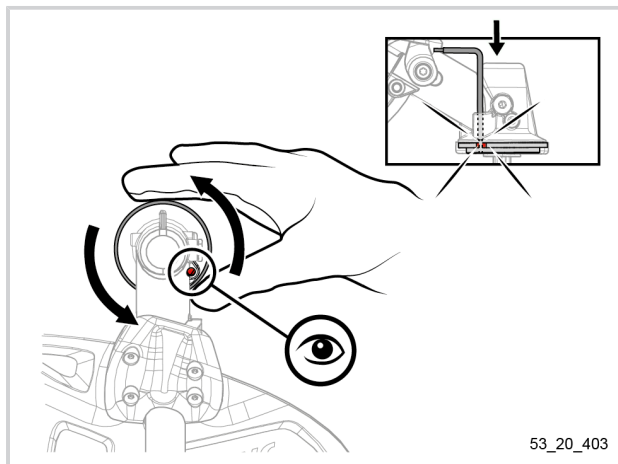


3. Atornillar el cabezal hasta el contacto del piñón cónico, en el sentido contrario a las agujas del reloj.

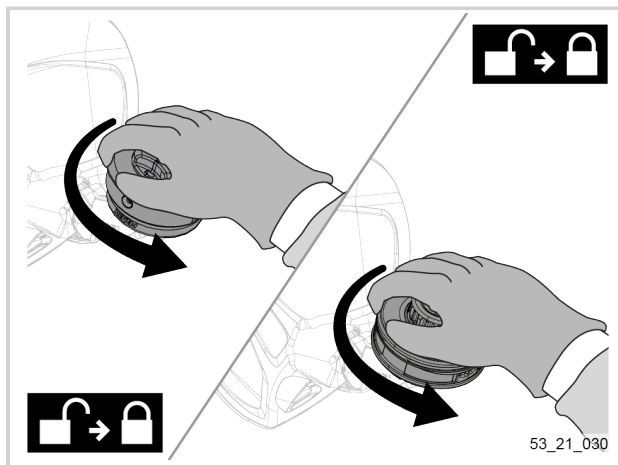


4. Introducir la llave Torx 25 (22) en el orificio situado en el piñón cónico.
5. Si es necesario, girar un poco el cabezal de manera que la llave Torx 25 (22) también entre en el orificio correspondiente en el cabezal de corte respectivo.

Esta acción permitirá bloquear la posición del árbol motor y la arandela de soporte.



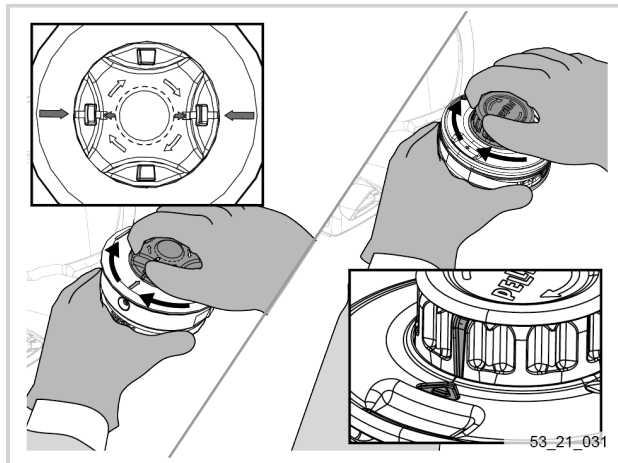
6. Atornillar el cabezal en el sentido contrario a las agujas del reloj para bloquear la posición.



Colocación de un hilo de corte

El TAP CUT dispone de un sistema de llenado que permite rellenar el hilo de corte sin tener que abrir el cabezal.

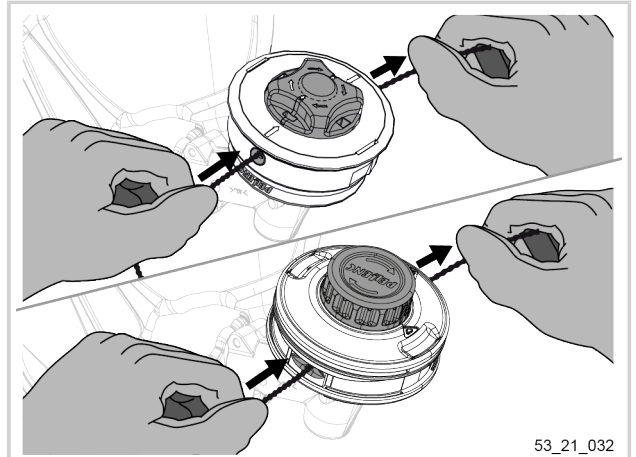
1. Para el TAP CUT 2, girar la parte central de manera que las flechas de la parte exterior se alineen con las líneas de la parte central.
2. Para el TAP CUT 3, girar la parte central de manera que la flecha de la parte exterior se alinee con las líneas de la parte central.



3. Cortar una longitud de hilo de 3 metros como máximo (consultar la Sección 9.4, “Consumibles”)
4. Introducir el hilo de corte en uno de los ojetes y hacer que el hilo pase a través del TAP CUT.

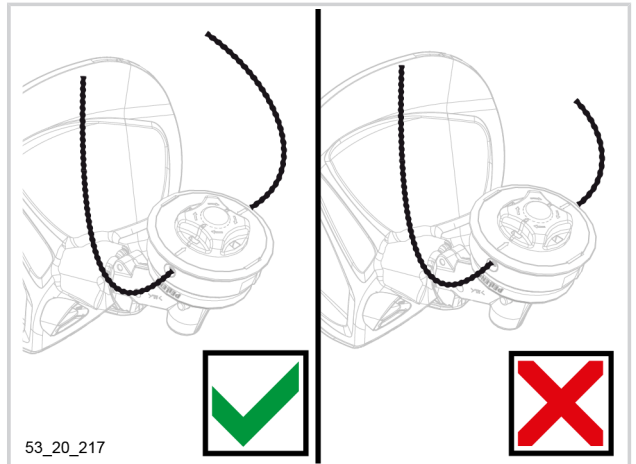
Nota

Para facilitar la introducción del hilo de corte en los ojetes, sujetar el hilo con las dos manos. Así, el hilo estará más tenso y recto.



53_21_032

El hilo debe tener la misma longitud a cada lado del cabezal de corte.

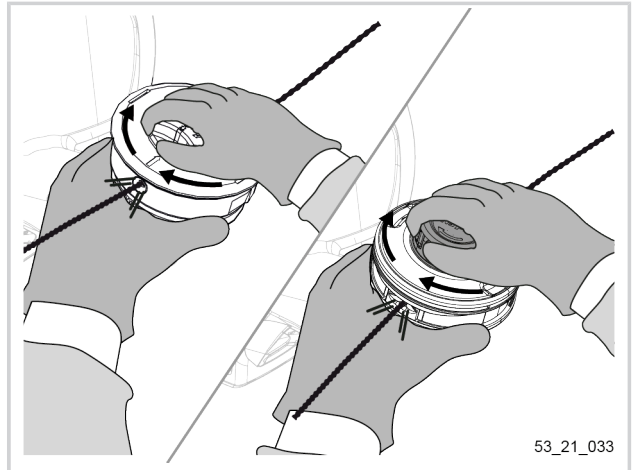


53_20_217

5. Atornillar la parte central de manera que el hilo entre en el cabezal de corte y cada vez se vea menos.

Nota

La longitud del hilo de corte debe ser suficiente para que la cuchilla situada en el cárter de seguridad pueda cortarlo.



53_21_033

Nota

Después de instalar el cabezal de corte en la herramienta, hay que seleccionar esta última en la IHM para poner en marcha la herramienta. Consultar la Sección 5.5.2, “Activación del cabezal de corte a través del menú de la IHM”.

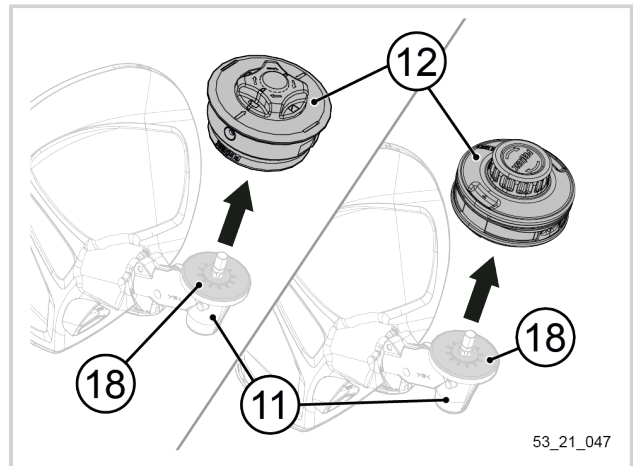
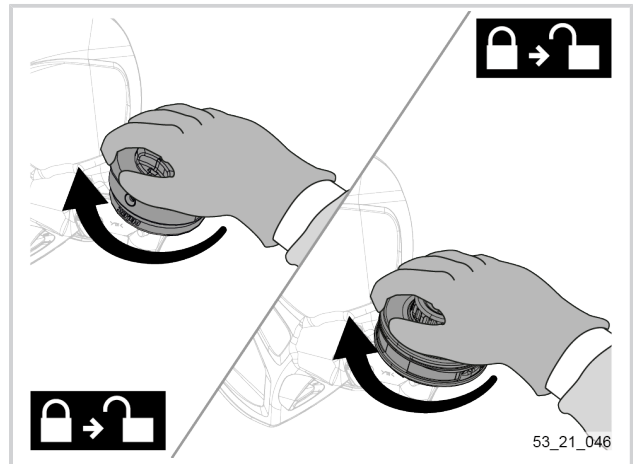
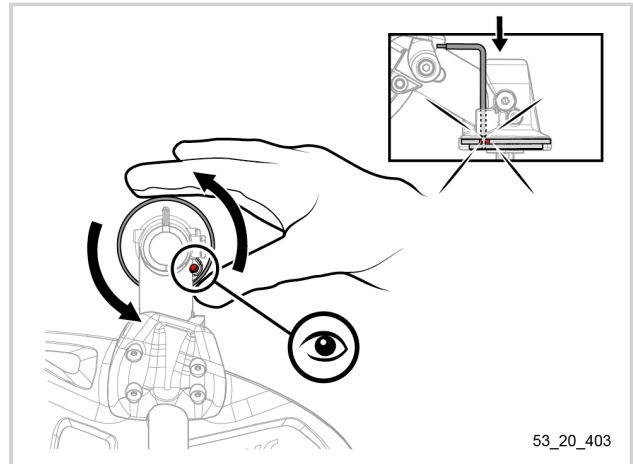
Desmontaje del TAP CUT 2 / TAP CUT 3 en la herramienta

1. Introducir la llave Torx 25 (22) en el orificio situado en el piñón cónico.
2. Si es necesario, girar un poco el cabezal de manera que la llave Torx 25 (22) también entre en el orificio correspondiente en el cabezal de corte.

Esta acción permitirá desbloquear la posición del árbol motor y la arandela de soporte.

3. Girar el cabezal en el sentido contrario a las agujas del reloj para desbloquear la posición.
4. Desenroscar el cabezal.

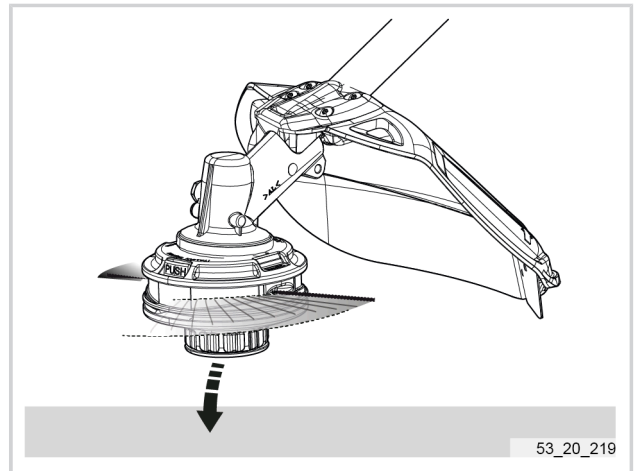
5. Retirar el TAP CUT (12) del piñón cónico (11).
6. Tenga cuidado para no perder la arandela de protección en la vegetación (18).



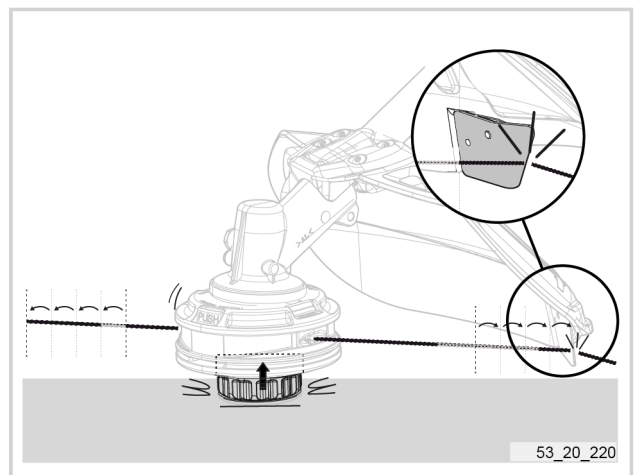
4.4.4. AJUSTE DE LA POSICIÓN DEL HILO DE CORTE EN LOS TAP CUT 2 Y 3

Ajuste de la posición del hilo de corte

1. Poner en marcha la herramienta (consultar la Sección 5.1.1, "Encendido").
2. Ponerlo a máxima velocidad.
3. Dar unos suaves golpes en el suelo.



El hilo se irá ajustando progresivamente cortándose en la cuchilla del cárter de seguridad.



4.4.5. MONTAJE/DESMONTAJE DE LA SIERRA DE DIENTES SUAVES EN LA HERRAMIENTA

Nota

Consultar la parte Sección 9.2.3, "Sierra dentada suave" para la descripción y las referencias de los accesorios.

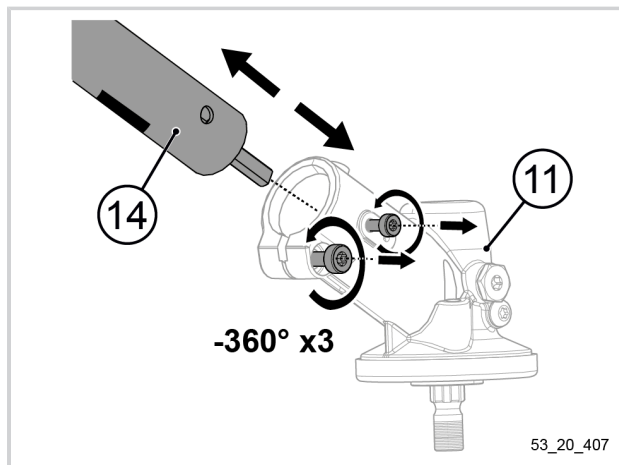
**Atención**

Antes de realizar cualquier tipo de intervención en la herramienta, detener la máquina completamente y desconectar la batería. Para consultar el procedimiento para apagar la herramienta, consulte el Sección 5.1.2, "Parada de la herramienta".

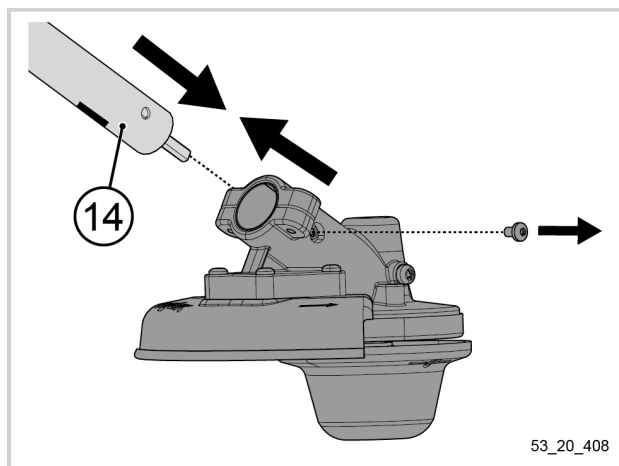
Usar guantes de protección. Manipulación de objetos cortantes.

Montaje

1. Desatornillar los dos tornillos presentes en el piñón cónico (11) instalado en la herramienta.
2. Retirar el tubo de transmisión (14) de su habitáculo.
3. Retirar el piñón cónico (11).



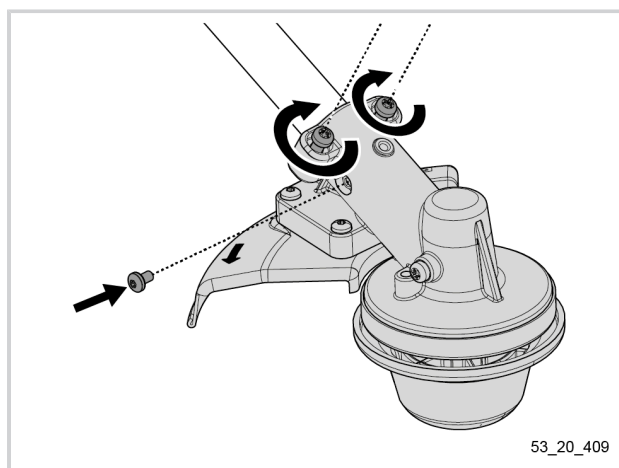
4. Retirar el tornillo situado en el lado derecho del piñón cónico incluido en el Kit de corte de arbustos (ref. 57275).
5. Introducir el tubo de transmisión (14) en el piñón cónico.



6. Atornillar los tres tornillos en el piñón cónico.

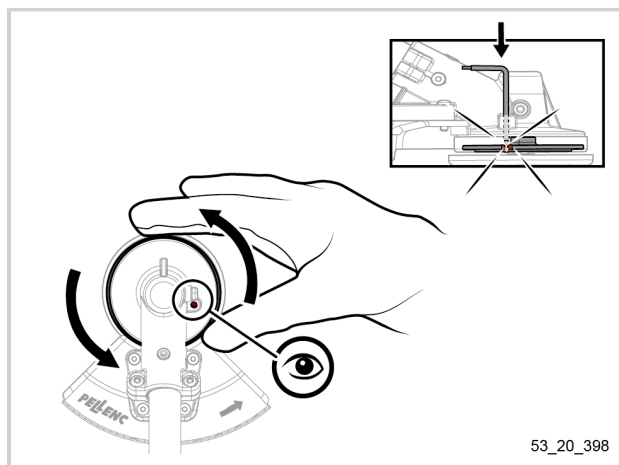
Nota

Alinear el tornillo lateral con la perforación del tubo antes de atornillar.

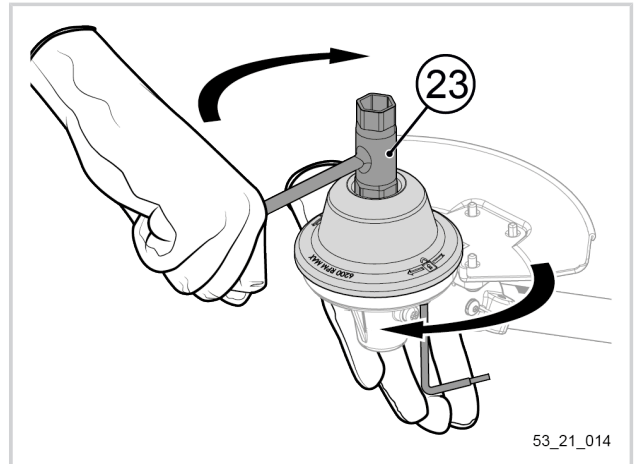


7. Alinear el piñón cónico y su cubierta de manera que los orificios situados en cada elemento coincidan.
8. Introducir la llave Torx 25 (22) incluida en la herramienta en el orificio situado en el piñón cónico.

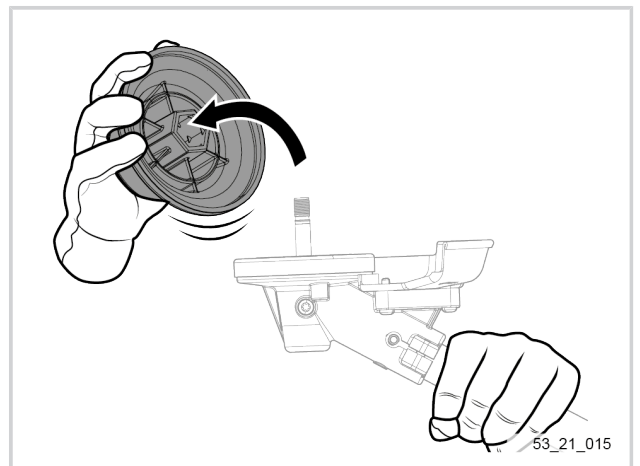
Esta acción permite bloquear la posición del piñón cónico y su cubierta.



9. Con la ayuda de la llave especial EXCELION 2 (23) incluida en la herramienta, desatornillar la tuerca sujetando el bol de protección en el sentido de las agujas del reloj.



10. Retirar el cilindro de protección.



11. Comprobar que la arandela de protección en la vegetación (25) está presente en el piñón cónico (11).
12. Seguidamente, colocar en el piñón cónico (11):
 - la cuchilla de sierra con dientes suaves (ref. 111700),

Nota

Preste atención a la dirección de montaje. El sentido de la flecha marcado en la cuchilla debe coincidir con el sentido de la flecha del cárter.

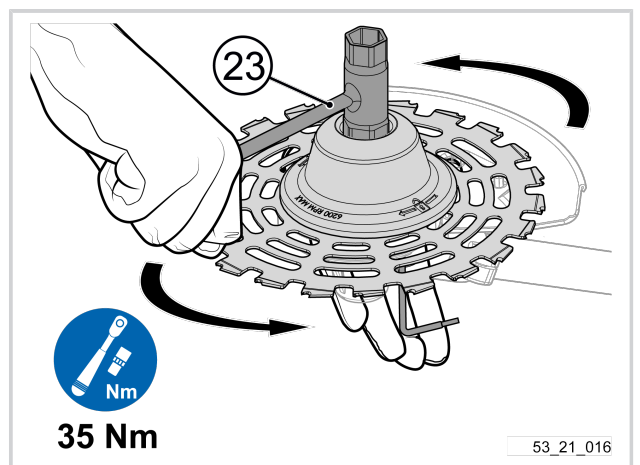
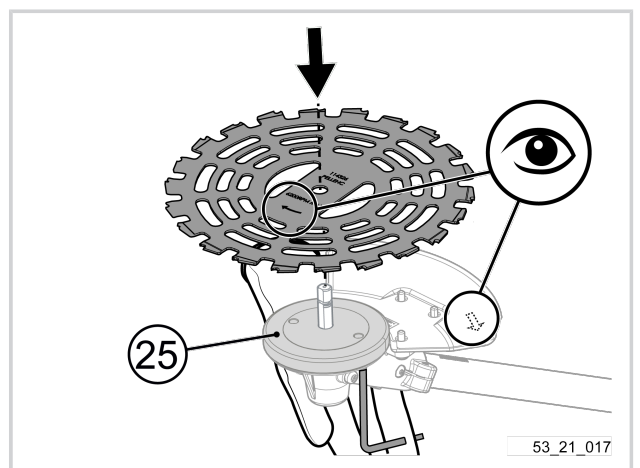
- el cilindro de protección.

13. Con la ayuda de la llave especial EXCELION 2 (23) incluida en la herramienta, ajustar la tuerca sujetando el cilindro de protección en el sentido contrario a las agujas del reloj.

Par de apriete: 35 N m.

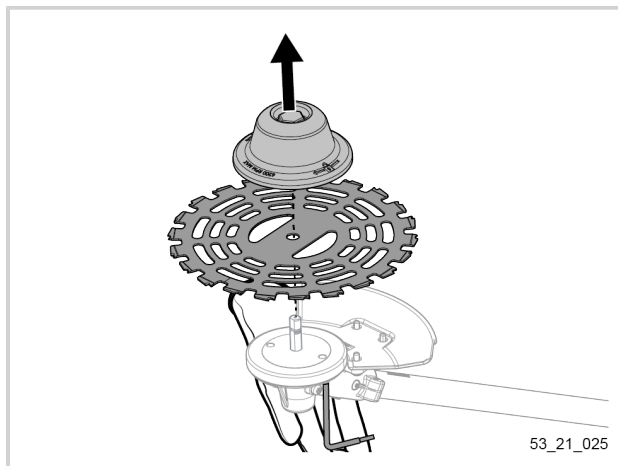
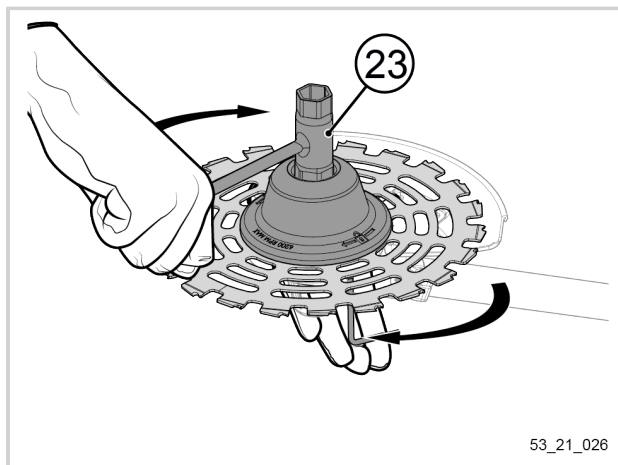
Nota

Después de instalar el cabezal de corte en la herramienta, hay que seleccionar esta última en la IHM para poner en marcha la herramienta. Consultar la Sección 5.5.2, “Activación del cabezal de corte a través del menú de la IHM”.



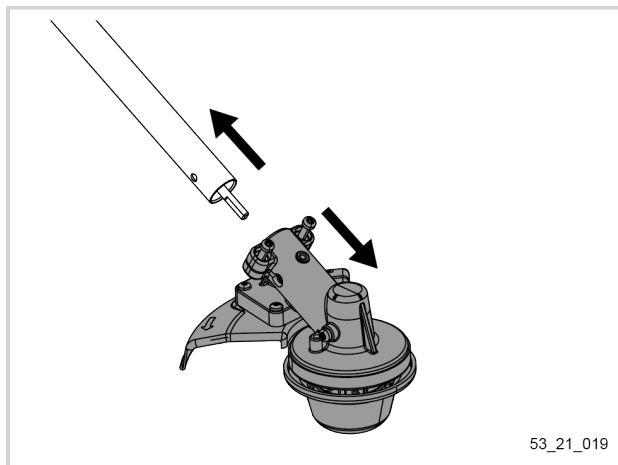
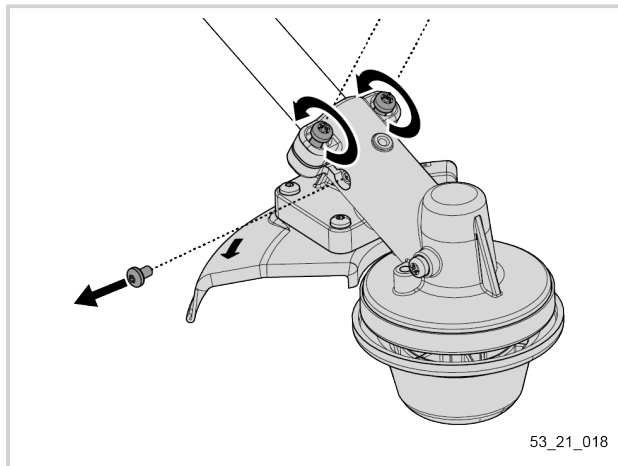
Desmontaje de la cuchilla de sierra con dientes suaves

1. Con la ayuda de la llave especial EXCELION 2 (23) incluida en la herramienta, desatornillar la tuerca sujetando el cilindro de protección en el sentido de las agujas del reloj.
2. Seguidamente, retirar:
 - el cilindro de protección,
 - la cuchilla de sierra con dientes suaves (ref. 111700).



Desmontaje del cabezal

1. Desatornillar los dos tornillos en el piñón cónico.
2. Retirar el tornillo situado en el lado derecho del piñón cónico.
3. Retirar el tubo de transmisión de la herramienta (14) de su habitáculo.
4. Retirar la herramienta y el cabezal.



4.4.6. MONTAJE/DESMONTAJE DEL CITY CUT EN LA HERRAMIENTA

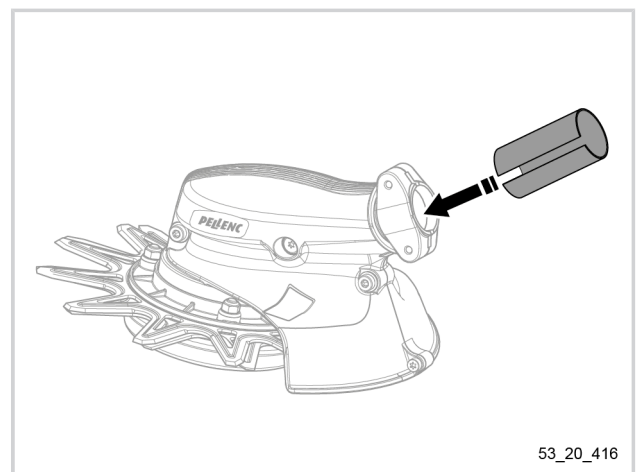
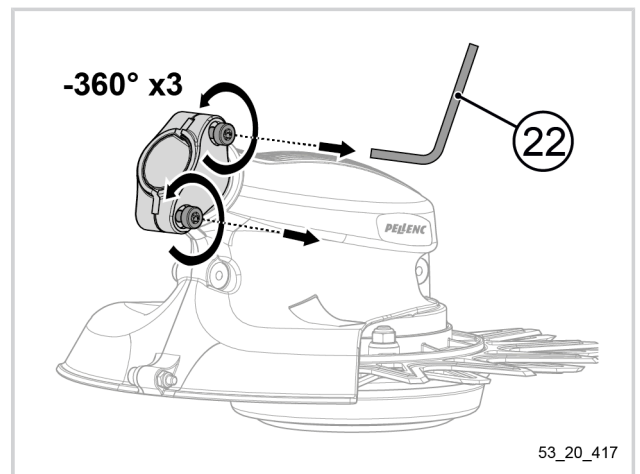
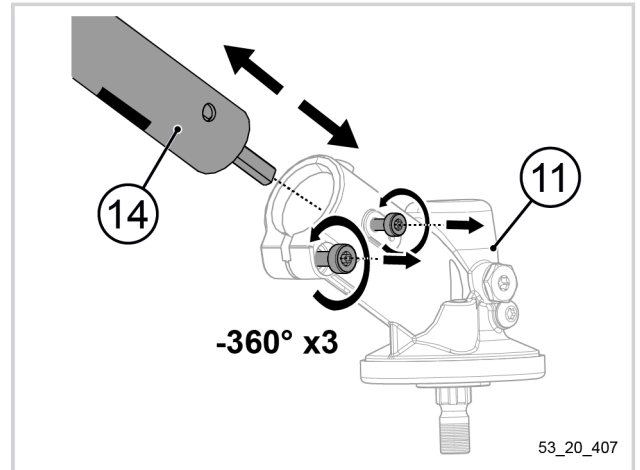
**Atención**

Antes de realizar cualquier tipo de intervención en la herramienta, detener la máquina completamente y desconectar la batería. Para consultar el procedimiento para apagar la herramienta, consulte el Sección 5.1.2, "Parada de la herramienta".

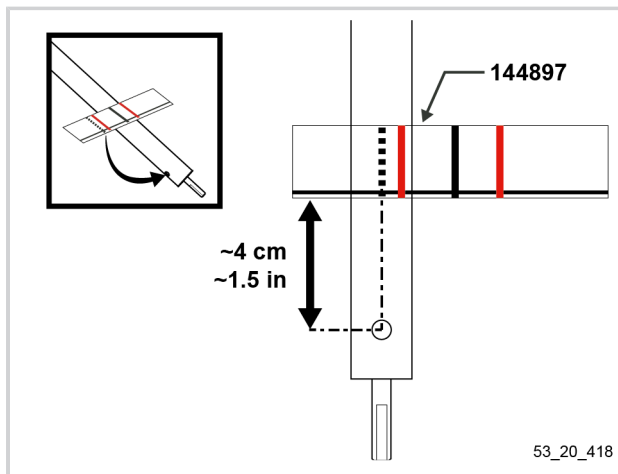
Usar guantes de protección. Manipulación de objetos cortantes.

Montaje

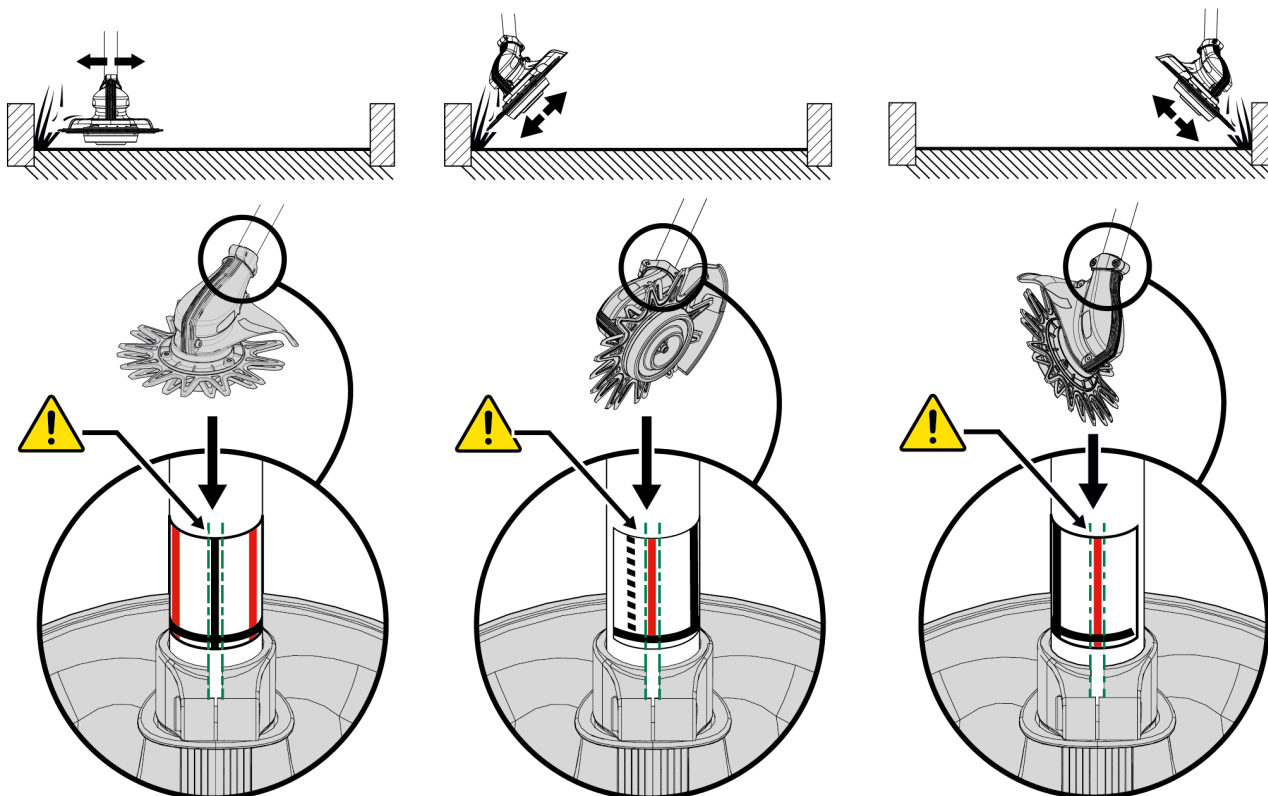
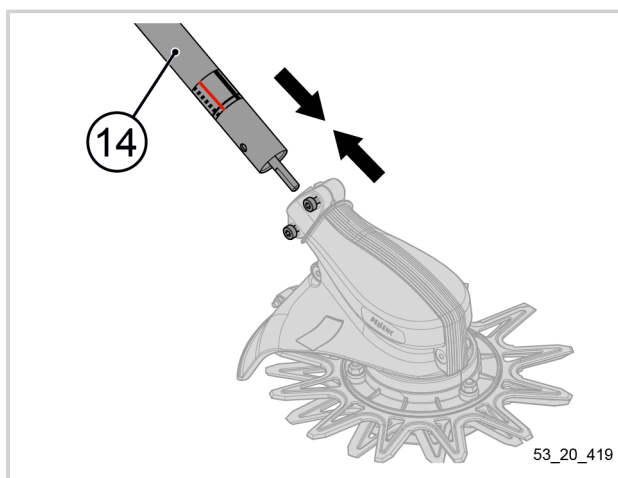
1. Desatornillar los dos tornillos presentes en el piñón cónico (11) instalado en la herramienta.
2. Retirar el tubo de transmisión (14) de su habitáculo.
3. Retirar el piñón cónico (11).
4. Desatornillar los dos tornillos presentes en el CITY CUT con la ayuda de la llave TORX 25 (22) incluida en la herramienta.
5. Introducir el anillo incluido en el CITY CUT.



- Durante la primera instalación, colocar el adhesivo incluido en el CITY CUT en el tubo de transmisión de la desbrozadora, tal y como se muestra en la imagen siguiente.



- Introducir el tubo de transmisión (14) en el CITY CUT.



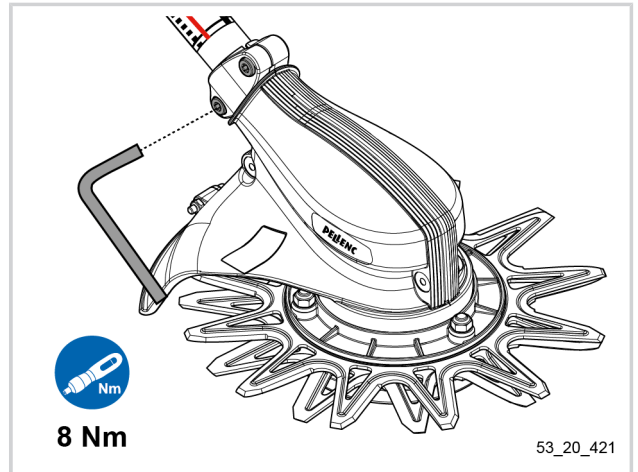
8. Proceder a alinear las marcas situadas en el adhesivo anteriormente colocado y la parte alta del cabezal CITY CUT, según el uso que se vaya a hacer de la herramienta.
9. Atornillar los tornillos situados en el CITY CUT, para bloquear su posición, con la ayuda de la llave TORX 25 (22) incluida en la herramienta.

Ajuste al par de apriete: 8 N m.

Entonces, el CITY CUT está instalado en la herramienta y está listo para usar.

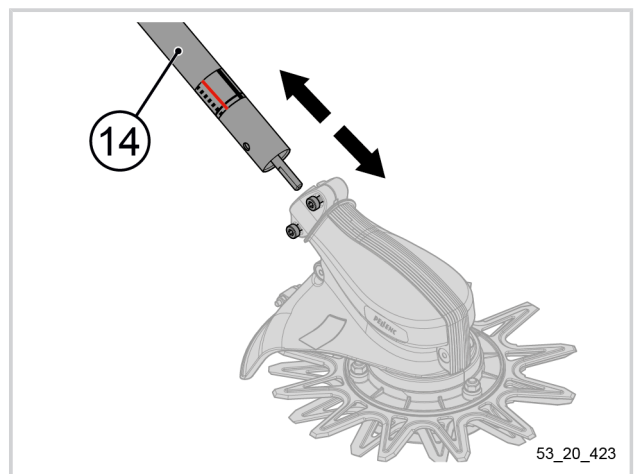
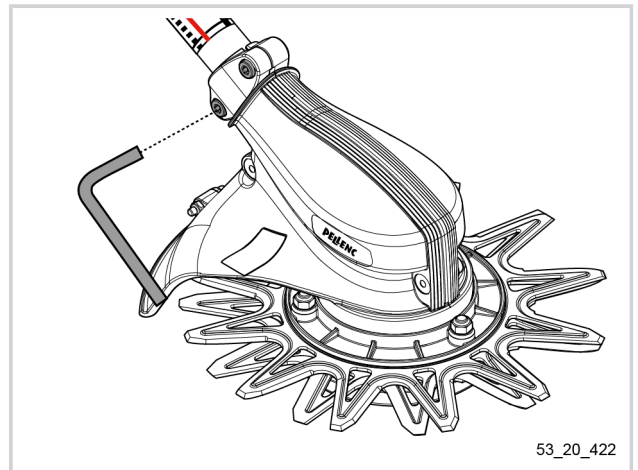
Nota

Después de instalar el cabezal de corte en la herramienta, hay que seleccionar esta última en la IHM para poner en marcha la herramienta. Consultar la Sección 5.5.2, “Activación del cabezal de corte a través del menú de la IHM”.



Desmontaje

1. Con la llave TORX 25 (22) suministrada con la herramienta, desatornillar los 2 dos tornillos situados en el CITY CUT.
2. Retirar el tubo de transmisión de la herramienta (14) de su habitáculo.
3. Retirar la herramienta y el CITY CUT.



4.5. INSTALACIÓN DE LA BATERÍA EN EL ARNÉS

Para consultar el procedimiento de instalación de la batería en el arnés, véase la ficha de montaje suministrada con el arnés.

4.6. CONEXIÓN DE LAS BATERÍAS PELLENC A LA HERRAMIENTA

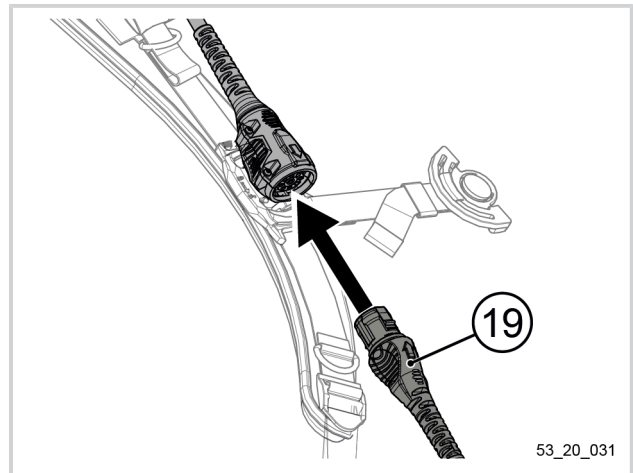
Importante

Antes de usar, compruebe siempre la duración de la batería. Si es necesario, cargar la batería con el cargador.

Para alargar la vida útil de los conectores, se recomienda protegerlos cuando estén desconectados. Es necesario evitar que entren en contacto con superficies abrasivas, sucias o que sufran golpes fuertes (caídas).

Para obtener más información sobre las baterías PELLENC, consulte los manuales de instrucciones de las baterías.

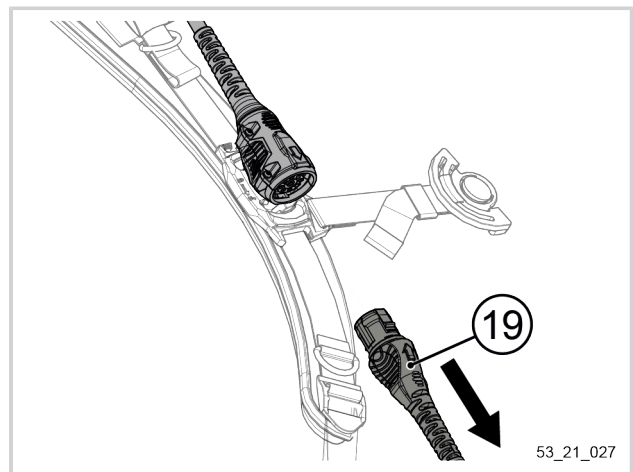
1. Instalar la batería y el cable de alimentación en el arnés. Consultar la ficha de montaje incluida en el arnés.
2. Comprobar que el cable está bien conectado.
3. A nivel de la correa pectoral derecha del arnés, conectar el cable de adaptación (ref. 57238 para batería 750, 57248 para batería Alpha 520) al conector rápido del cable de alimentación (19) de la Desbrozadora.



53_20_031

4.7. DESCONEXIÓN DE LA BATERÍA

1. Apagar la herramienta (consultar el Sección 5.1.2, "Parada de la herramienta").
2. A nivel de la correa pectoral derecha del arnés, desconectar el cable de adaptación del conector rápido del cable de alimentación (19) de la Desbrozadora.
3. Para retirar la batería del arnés, consultar el manual de instrucciones de la batería y el manual de montaje del arnés.



53_21_027

4.8. AJUSTE DE LA POSICIÓN DE TRABAJO

Importante

Tómese el tiempo de regular correctamente su arnés y su máquina. Esto condicionará la comodidad de uso y evitará dolores.

Antes de usar la herramienta, se debe ajustar la posición de trabajo de la Desbrozadora Excelion 2 LH en función del tamaño del operador.

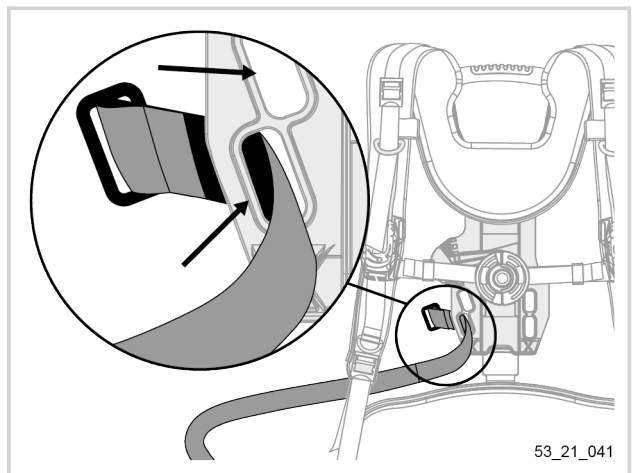
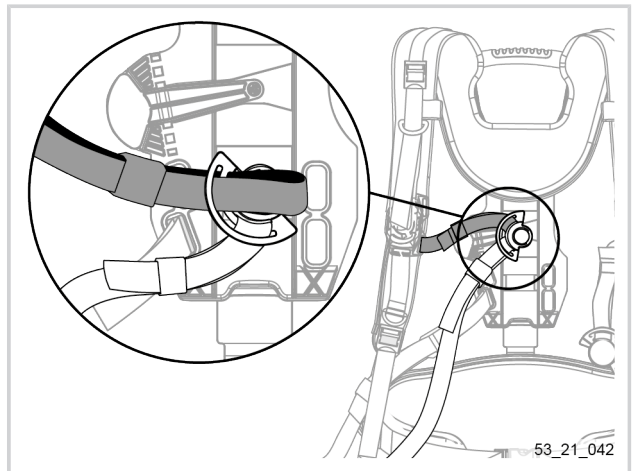
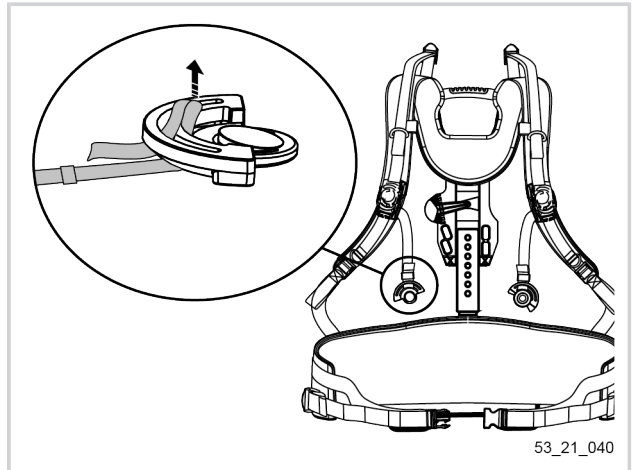
4.8.1. REGULACIÓN DEL ARNÉS Y COLOCACIÓN DE LA CORREA DE TRANSPORTE

La regulación de la longitud del arnés permite ajustar la «posición vertical» de la Desbrozadora Excelion 2 LH. Este ajuste va acompañado del ajuste del equilibrio de la máquina y el ajuste de la empuñadura redonda.

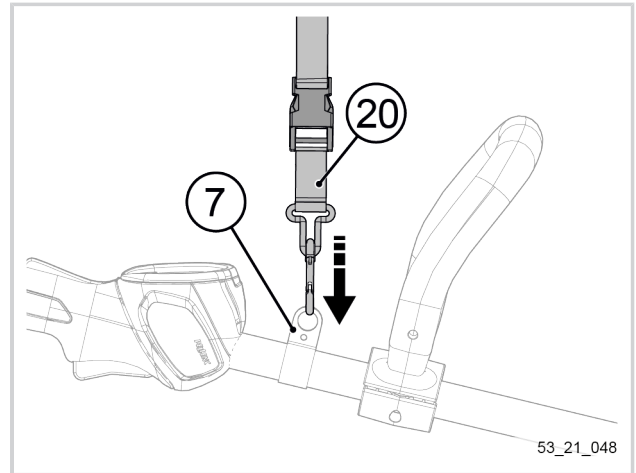
Para consultar el procedimiento de regulación del arnés, véase la ficha de montaje suministrada con el arnés.

Instalación de la correa de transporte en el arnés:

1. Retira la hebilla pectoral macho del arnés.
2. Colocar la hebilla pectoral macho de la correa de transporte en la hebilla pectoral macho original del arnés.
3. Colocar la hebilla del extremo de la correa en el lugar previsto en el arnés asegurándose de pasar por encima del soporte del arnés.



4. Enganchar el mosquetón de la correa de transporte (20) en el anillo de transporte (7).
5. Ajustar la correa de transporte para conseguir el mejor equilibrio de la herramienta.

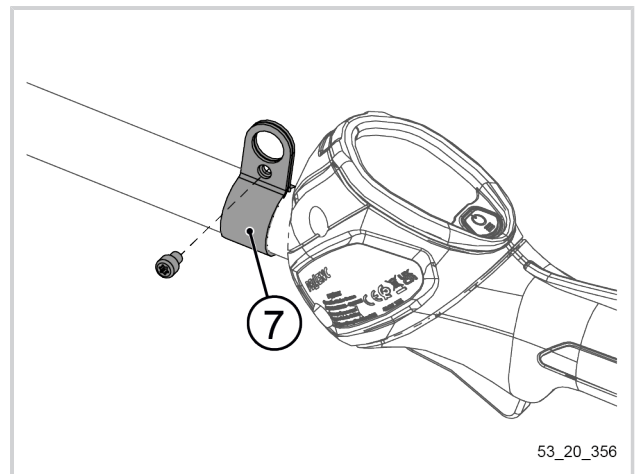


Nota

La correa de transporte de la herramienta cuenta con un sistema de liberación automático de emergencia. Para obtener más información, consultar Sección 5.7, “Liberación automática de emergencia”.

4.8.2. DESPLAZAMIENTO DE LA ANILLA DE TRANSPORTE EN FUNCIÓN DEL CENTRO DE GRAVEDAD

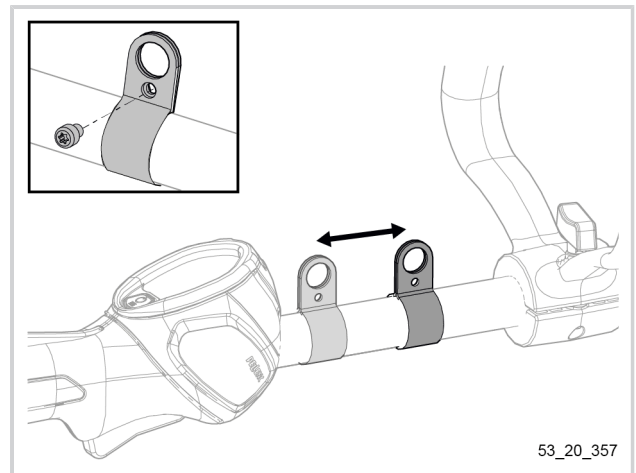
1. Desatornillar el tornillo situado en la anilla de transporte (7).



2. Deslizar la anilla de transporte por el tubo de transmisión.

Elegir una posición que le permita equilibrar mejor la máquina (distribución del peso entre la parte delantera y la parte trasera y máquina bien equilibrada en horizontal).

3. Volver a colocar el tornillo que había quitado anteriormente en la anilla de transporte para bloquear la posición de esta última.



Nota

El equilibrio de la máquina depende de la altura del usuario y de la herramienta de corte utilizada.

4.8.3. AJUSTE DE LA POSICIÓN DE LA EMPUÑADURA REDONDA Y LA BARRA DE SEPARACIÓN

Este ajuste permite regular la posición de la empuñadura redonda y de la barra de separación en función de la morfología del usuario.

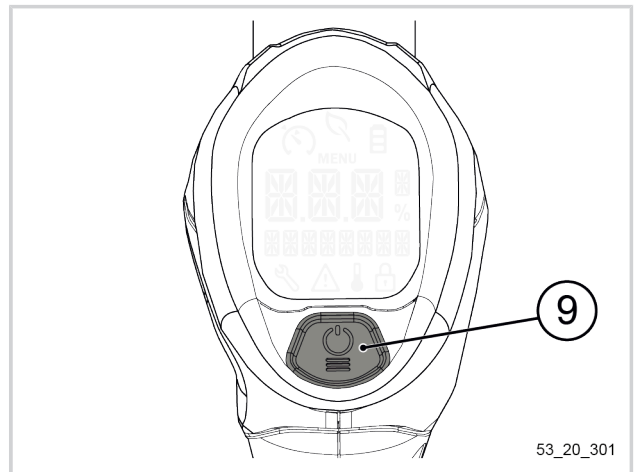
Consultar la Sección 4.2, “Montaje y desmontaje de la empuñadura redonda en la Desbrozadora”.

5. USO

5.1. ENCENDIDO Y PARADA DE LA HERRAMIENTA

5.1.1. ENCENDIDO

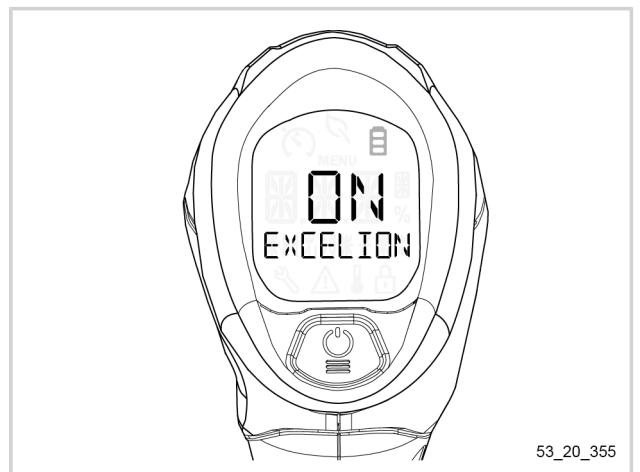
1. Mantener pulsado el botón POWER/MENU (9) durante 3 segundos.



2. Asegúrese de que la herramienta se enciende. La pantalla se ilumina en azul.

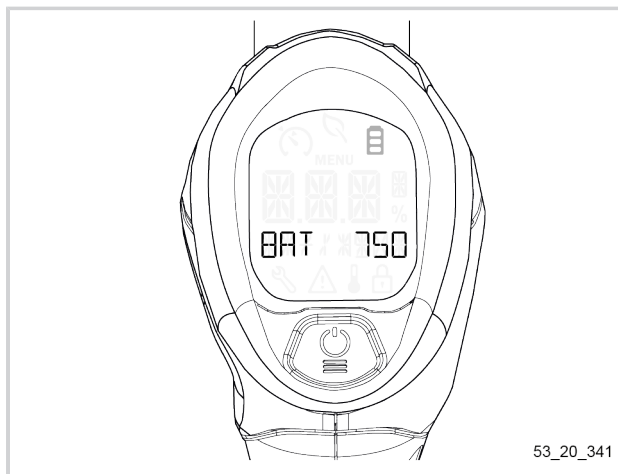
Nota

Para encender la Excelion 2 LH, no es necesario conectar la herramienta previamente. De hecho, la batería se enciende desde la empuñadura de la herramienta.



3. Asegúrese de que el nombre de la batería aparece en la pantalla.

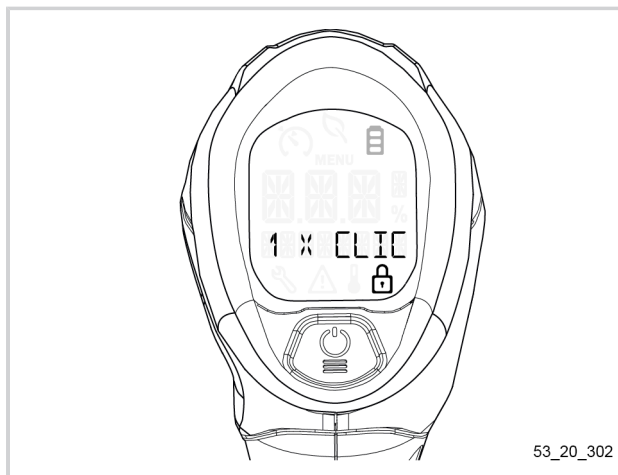
Si en la pantalla aparece «BATERÍA NO RECONOCIDA», consultar el Sección 7, “Fallos y reparación de averías”.



53_20_341

Nota

Después de encender, la herramienta está bloqueada. Al encender la herramienta de manera predeterminada. Aparece el mensaje «1 X CLIC DESBLOQUEAR». Para utilizar, es necesario desbloquear (consultar el Sección 5.2, “Desbloqueo de la herramienta”).

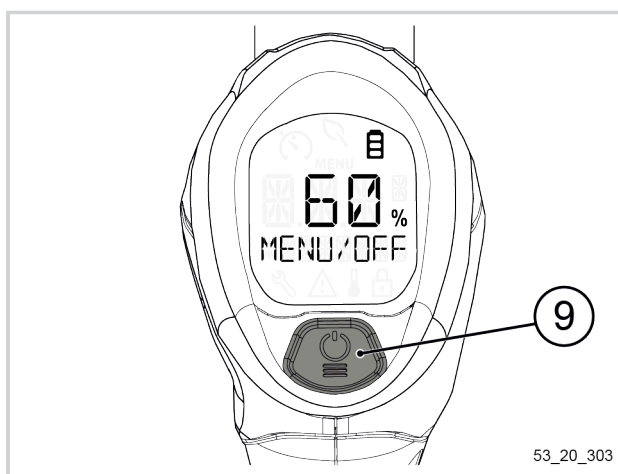


53_20_302

5.1.2. PARADA DE LA HERRAMIENTA

1. Desde el menú principal, mantener pulsado el botón POWER/MENU (9) (hasta que la palabra «OFF» se quede fija).

Se acciona entonces la secuencia de apagado de la herramienta.



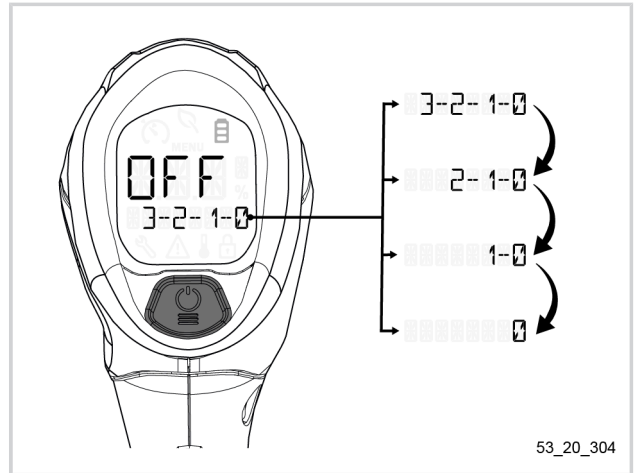
53_20_303

En la pantalla aparece la palabra «OFF» y comienza una cuenta atrás hasta que la herramienta se detenga completamente.

Nota

Si retira el dedo del botón POWER/MENU (9) antes del tiempo requerido, la secuencia de apagado queda interrumpida.

La herramienta no se puede apagar desde el menú.



53_20_304

5.2. DESBLOQUEO DE LA HERRAMIENTA

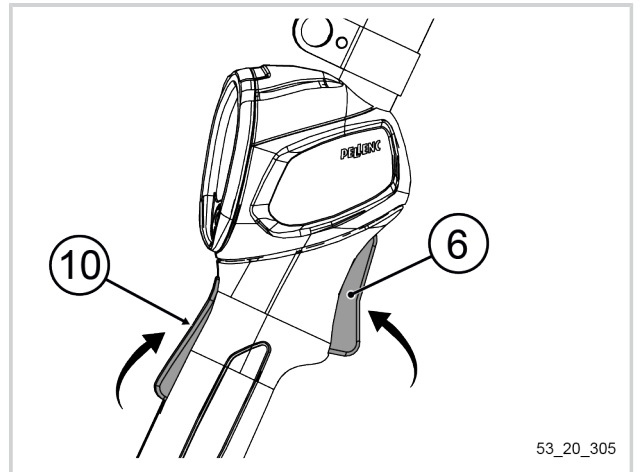
Para desbloquear la herramienta,

1. Pulsar el gatillo (6) y el gatillo de seguridad (10) simultáneamente. La herramienta queda así desbloqueada.

Nota


La herramienta se desbloquea automáticamente tras 5 segundos de inactividad.

La batería pasa al modo reposo tras 15 minutos de inactividad.



53_20_305

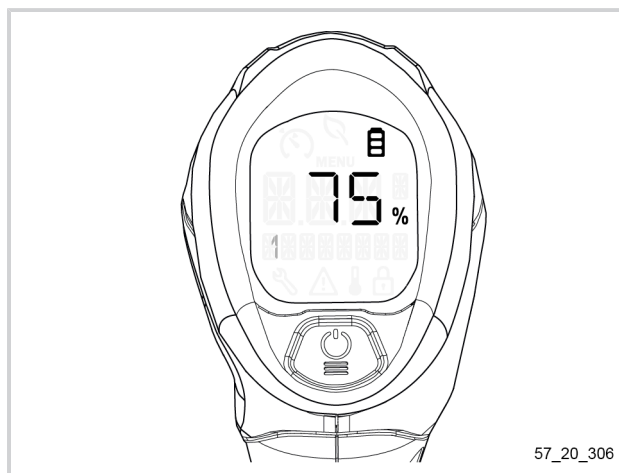
5.3. PRESENTACIÓN DE PANTALLA DE LA IHM (INTERFAZ HOMBRE MÁQUINA)

 <p>53_20_300</p>		Modo ahorro de energía
		Indicador de carga de la batería
		Mantenimiento requerido de la herramienta Error
		Atención Error
		Indicador de temperatura alta
		Herramienta bloqueada
		Valores de la herramienta
		Unidad de valor
	MENU	Menú
		Indicador de velocidad
		Indicador de potencia

5.3.1. AUTONOMÍA DE LA BATERÍA

Visualización de la autonomía restante en porcentaje:

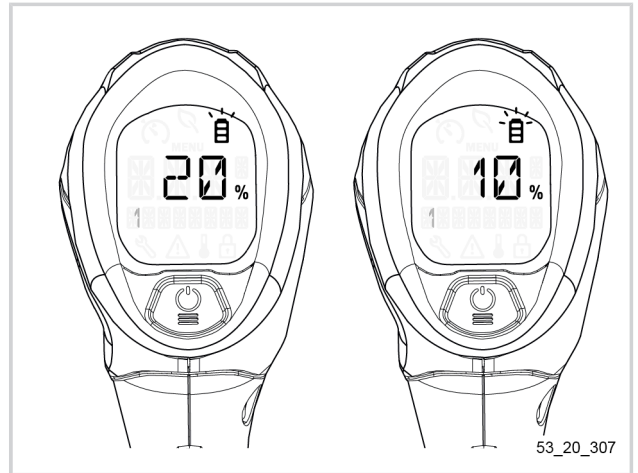
Cuando la herramienta está encendida y desbloqueada, en la pantalla principal aparecerá de manera predeterminada el porcentaje de autonomía de la batería.



Nota

Cuando la batería se sitúa por debajo del 20 %, el pictograma de la batería pardea lentamente.

Cuando la batería se sitúa por debajo del 10%, el pictograma de la batería pardea rápidamente.



53_20_307

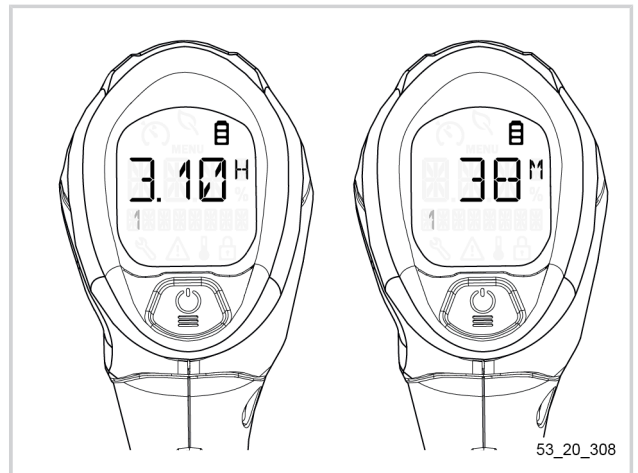
Visualización de la autonomía restante de la batería en horas/minutos:

Al pulsar el gatillo y el gatillo de seguridad de la herramienta simultáneamente, en la pantalla aparece la autonomía de la batería en horas/minutos tras un minuto de funcionamiento.

Nota

La visualización en horas (H) se realiza en intervalos de 10 minutos.

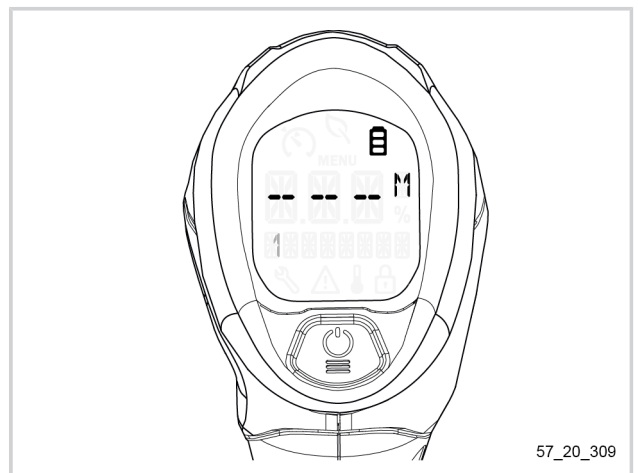
Por debajo de una hora, la visualización se realiza en minutos (M), en intervalos de un minuto.



53_20_308

Nota

Cuando queden menos de 10 minutos de autonomía, en la pantalla aparecerá «- -».



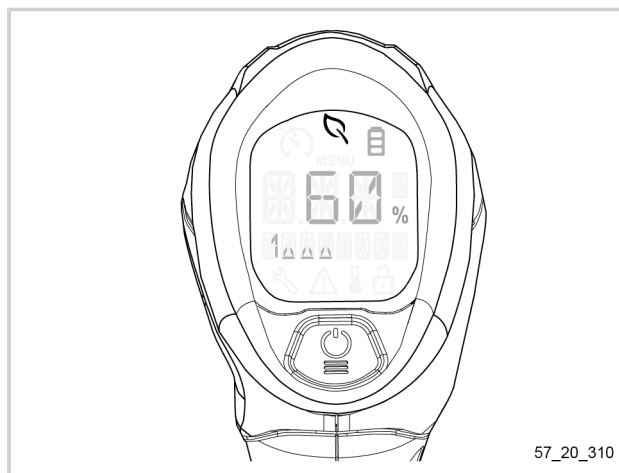
57_20_309

5.3.2. PICTOGRAMA «AHORRO DE ENERGÍA»

Durante el uso, cuando el consumo del motor es inferior o igual a 500 W, un pictograma que representa una hoja aparecerá automáticamente. Significa que la herramienta funciona en modo ahorro de energía.

Nota

El modo ahorro de energía no funciona cuando la herramienta está equipada con cuchillas o un cuchillo triturador o con el cabezal CITY CUT.



57_20_310

5.4. REGULACIÓN DE LA VELOCIDAD DE LA HERRAMIENTA

5.4.1. ACELERACIÓN

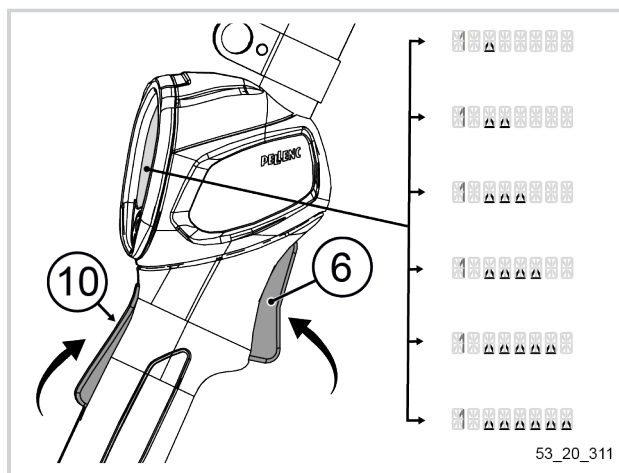
1. Apretar el gatillo de seguridad (10) de la empuñadura de la herramienta.
2. Para aumentar la potencia de la herramienta, apretar el gatillo (6).

Nota

Durante los primeros seguros de aceleración, en la pantalla aparece el modo seleccionado actualmente.

Nota

La herramienta adapta la aceleración en función de la posición del gatillo (6): cuanto más apriete el gatillo, la velocidad de rotación será mayor.



53_20_311

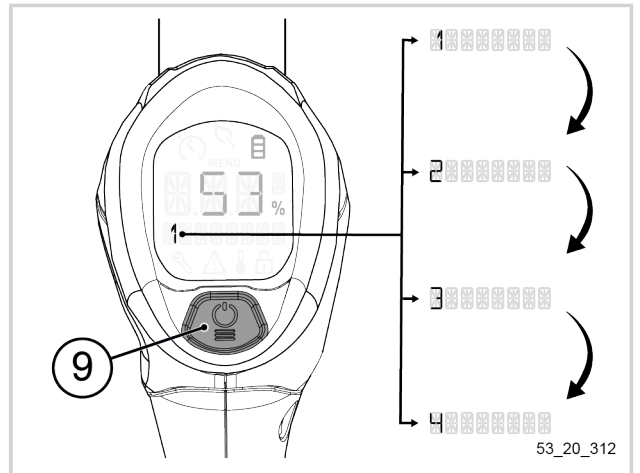
5.4.2. PASO DE VELOCIDADES

La herramienta cuenta con 4 velocidades de trabajo.

1. Para aumentar una velocidad y obtener mayor potencia, presionar el botón POWER/MENU (9) tantas veces sea como sea necesario.

Nota

El paso de velocidad funciona en bucle: 1-2-3-4-1-2-3-4 etc.

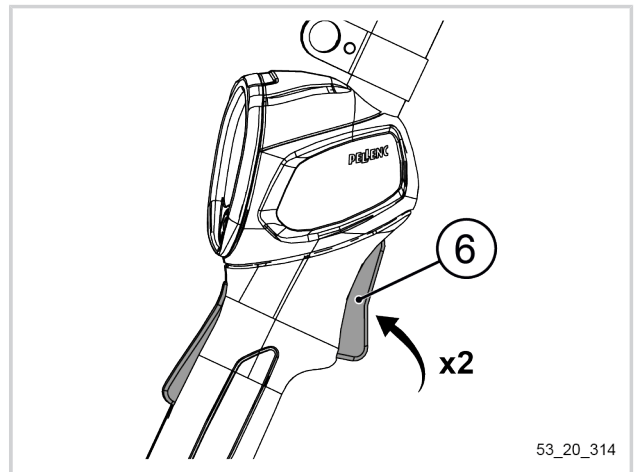


5.4.3. MODO «BOOST»

El modo «Boost» permite obtener inmediatamente la velocidad máxima de rotación para el cabezal de corte utilizado (6600 rpm para una cuchilla, 6300 rpm para un hilo de corte).

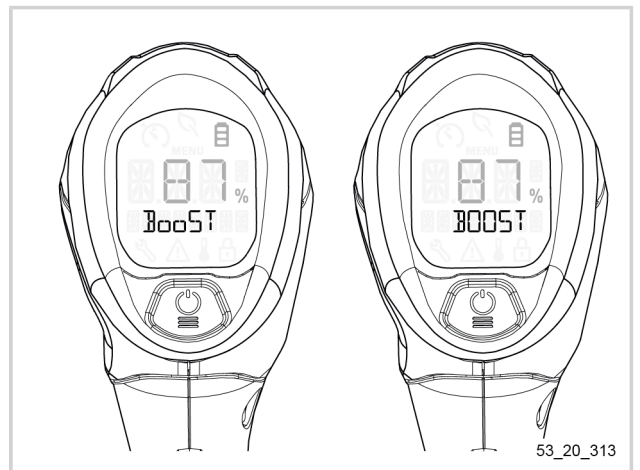
Activación del modo «Boost»

1. Apretar el gatillo dos veces (6).



1. Asegúrese de que la pantalla parpadea e indica la función «Boost».

La velocidad alcanza entonces su velocidad máxima durante 10 segundos.



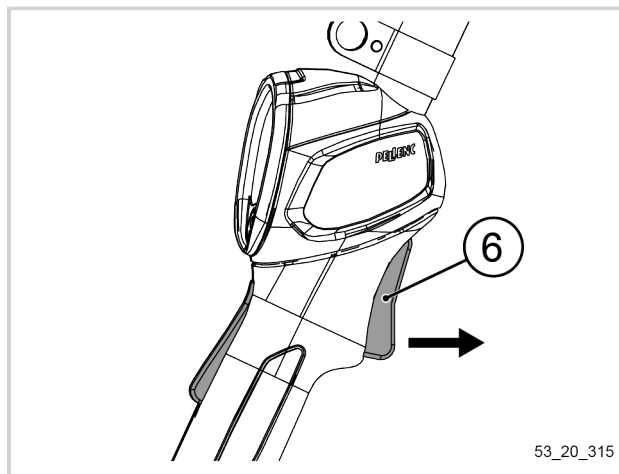
Desactivación del modo «Boost»

1. Soltar el gatillo (6).

Se desactiva el modo «Boost».

Nota

Con la velocidad al máximo, en modo «Boost», la herramienta consume más energía. Asegúrese de utilizar el modo «Boost» temporalmente o únicamente cuando sea necesario, por ejemplo, para cortar hilo o en caso de una gran densidad de vegetación.



5.5. CONFIGURACIÓN A TRAVÉS DEL MENÚ DE LA IHM

5.5.1. NAVEGACIÓN POR EL MENÚ

Acceso al menú:

1. Para acceder al menú, mantener pulsado el botón POWER/MENU (9) durante un segundo (hasta que la palabra «MENU» se quede fija).

Nota

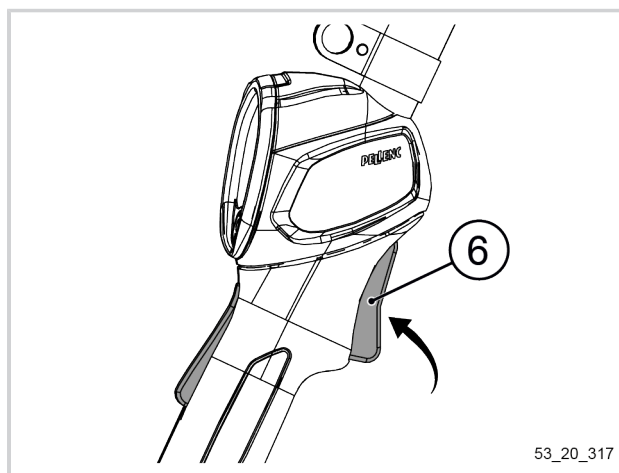
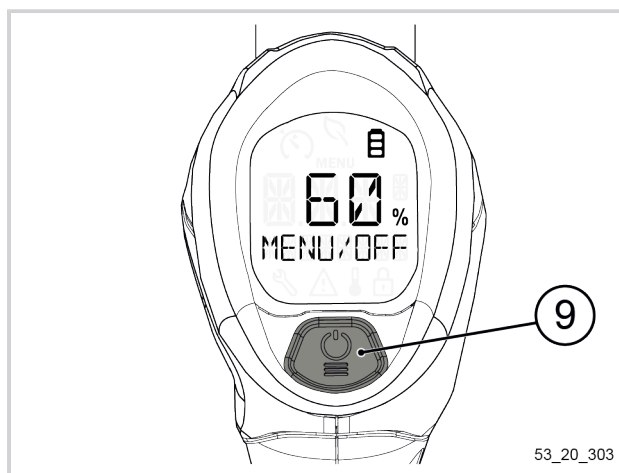
Si retira el dedo del botón POWER/MENU (9) antes del tiempo requerido, la secuencia queda interrumpida.

Navegar por el menú:

1. Para navegar entre los distintos apartados del menú, presionar el botón POWER/MENU (9) tantas veces sea como sea necesario.

Salir del menú:

1. Una presión sobre el gatillo (6) permite salir del menú.



Nota

En caso de salir del menú mediante el gatillo, en la pantalla aparecerá el mensaje «SOLTAR EL GATILLO».



53_20_316

5.5.2. ACTIVACIÓN DEL CABEZAL DE CORTE A TRAVÉS DEL MENÚ DE LA IHM

La selección del modo correspondiente al cabezal de corte es fundamental para que la desbrozadora funcione correctamente.

Al recibir la máquina, el modo «TAP CUT» viene activado de manera predeterminada.

Para trabajar con los cabezales de corte del mercado o de hilo, activar el modo «TAP CUT». Para trabajar con la cuchilla, activar el modo «CUCHILLA».

hay 3 opciones disponibles para el usuario:

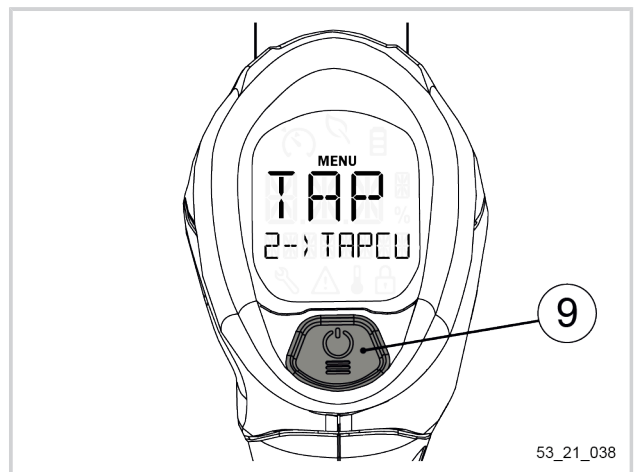
- 1: CITYCUT: Solo están disponibles las velocidades 1 y 2. El modo «CITY CUT» parpadea cuando la herramienta esté en funcionamiento o parada para recordar al usuario que el modo está activado.
- 2: TAPCUT
- 3: CUCHILLA

Nota

1. En la pantalla de inicio solo parpadea el modo «CITY CUT». Los otros modos, aunque estén seleccionados, no estarán visibles en la pantalla cuando la herramienta esté en funcionamiento o parada. Al entrar en el menú, el primer modo visible es el modo seleccionado.
2. Independientemente del modo seleccionado, éste permanece memorizado para el siguiente arranque.

1. Acceder al menú de la herramienta (consultar el Sección 5.5.1, “Navegación por el menú”).
2. Pulsar varias veces en el botón POWER/MENU (9) para que pueda desplazarse por los distintos cabezales de corte disponibles en la herramienta.
3. Realizar una pulsación larga en el botón POWER/MENU (9) para seleccionar el cabezal de corte instalado en la herramienta.

Una vez seleccionado, el cabezal de corte aparecerá en la parte central de la pantalla y el texto se queda fijo.



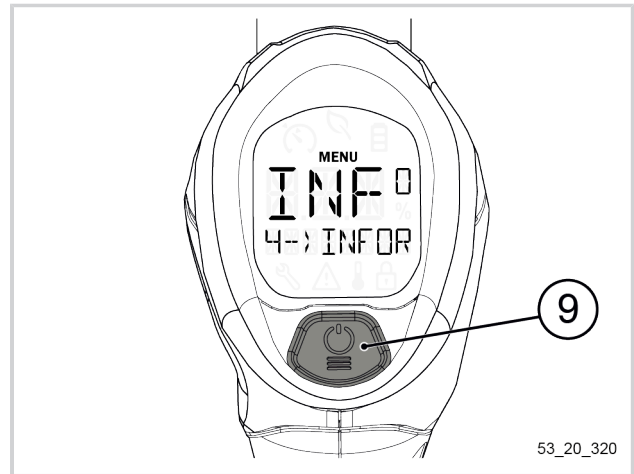
53_21_038

5.5.3. MENÚ «INFORMACIÓN» Y ACCESO A LA CONFIGURACIÓN DE LA MÁQUINA

Acceso al menú «Información»:

1. Acceder al menú de la herramienta (consultar el Sección 5.5.1, “Navegación por el menú”).
2. Pulsar varias veces en el botón POWER/MENU (9) para que pueda desplazarse por los distintos cabezales de corte disponibles en la herramienta.
3. Realizar una pulsación larga en el botón POWER/MENU (9) para seleccionar el menú «Información».

El usuario accede a la configuración de la herramienta.



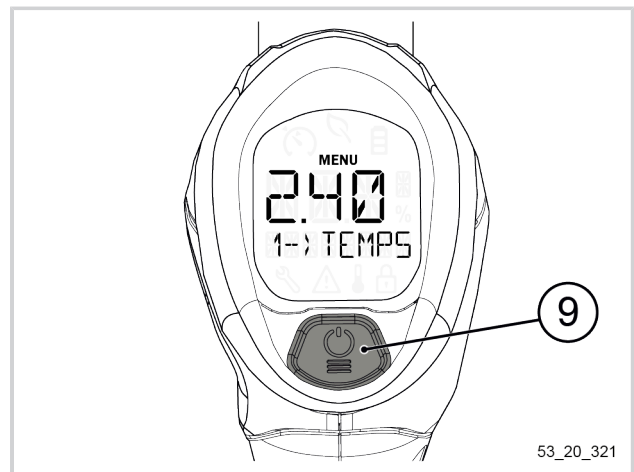
Nota

El acceso al menú «Información» estará disponible después de haber activado el cabezal de corte a través del menú de la IHM (consultar el Sección 5.5.2, “Activación del cabezal de corte a través del menú de la IHM”).

- 5.5.3.1. VISUALIZACIÓN DEL TIEMPO TRABAJADO

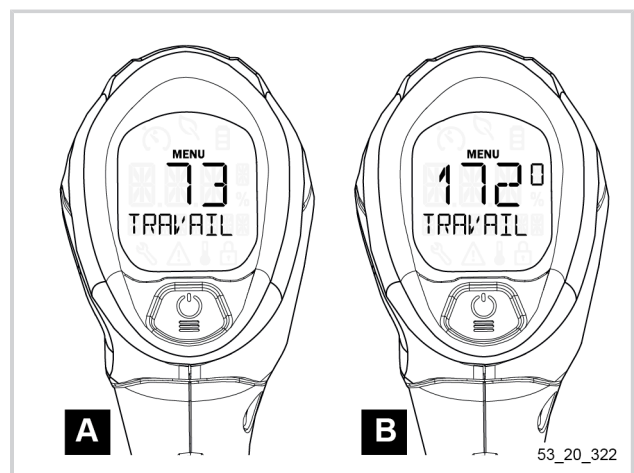
1. Acceder al menú «Información» (consultar el Sección 5.5.3, “Menú «Información» y acceso a la configuración de la máquina”).

La primera configuración que aparecerá en la pantalla es el menú «1--> TIEMPO DE TRABAJO-H».



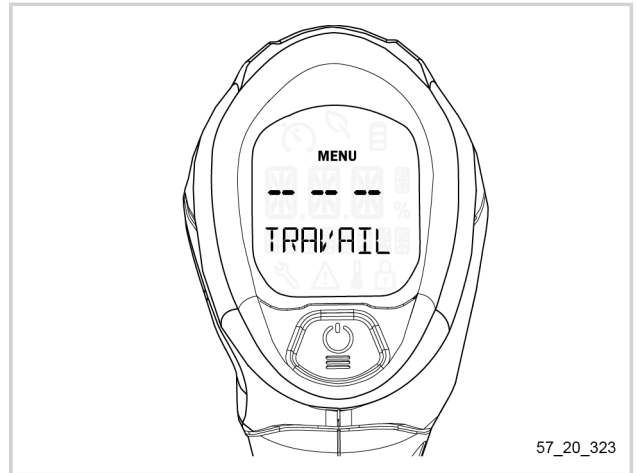
Nota

A partir de 10 horas, el tiempo se mostrará en intervalos de una hora. En este ejemplo, la ilustración A indica un tiempo de trabajo de 73 horas y la ilustración B indica un tiempo de trabajo de 1720 horas.



Nota

Por debajo de los 10 minutos trabajados, la pantalla muestra «- - -».



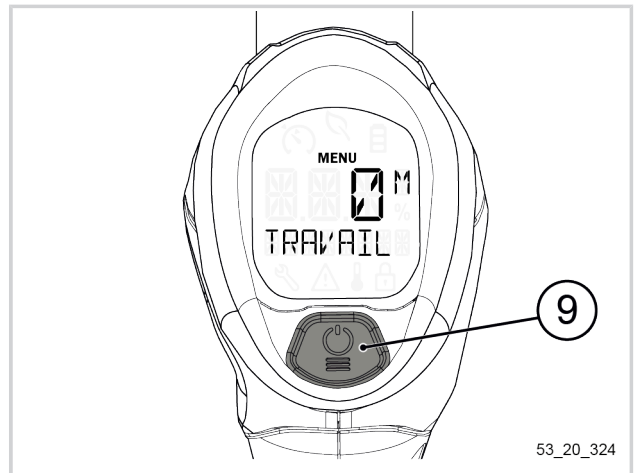
57_20_323

Restauración del tiempo de trabajo

1. Mantener pulsado el botón MENU/POWER (9) durante 1 segundo para restablecer el valor.
2. Una presión sobre el gatillo permite salir del menú.

Nota

La restauración del tiempo de trabajo restablece igualmente la potencia media y la energía consumida.



53_20_324

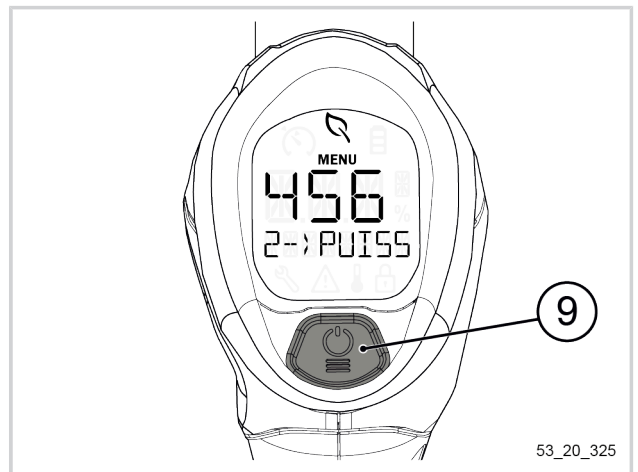
- 5.5.3.2. VISUALIZACIÓN DE LA POTENCIA MEDIA

1. Pulsar en el botón POWER/MENU (9) de manera que pueda acceder al menú «2--POTENCIA MEDIA-W».

En la pantalla aparecerá un valor en vatios (W).

Nota

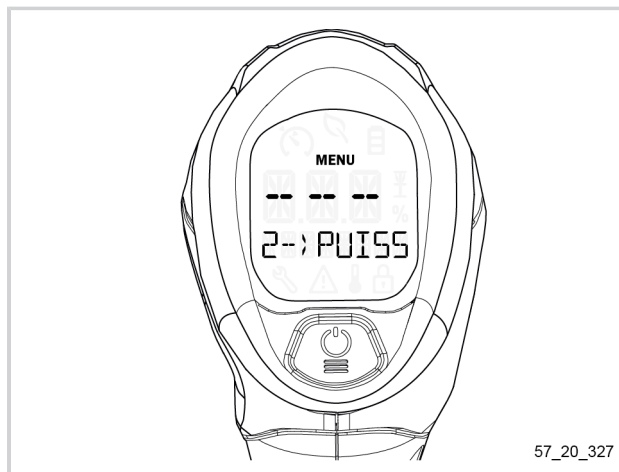
Si el consumo medio está por debajo de los 500 W, en la pantalla aparecerá el pictograma «Ahorro de energía» (consultar el Sección 5.3.2, “Pictograma «ahorro de energía»”).



53_20_325

Nota

Si los datos no son suficientes para calcular una potencia media, en la pantalla aparecerá «- - -».

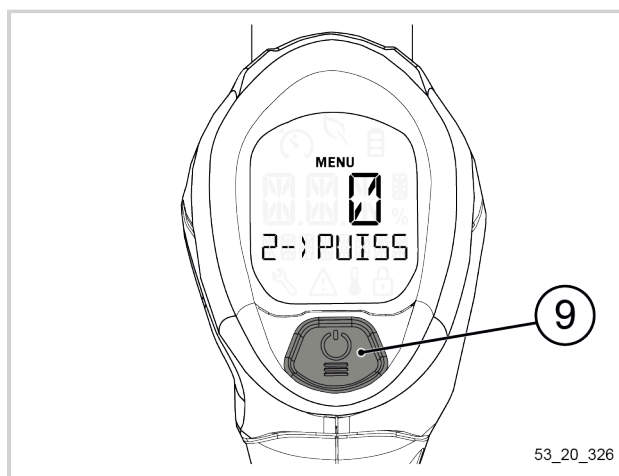


Restauración de la potencia media

1. Mantener pulsado el botón POWER/MENU (9) durante 1 segundo para restablecer el valor.
2. Una presión sobre el gatillo permite salir del menú.

Nota

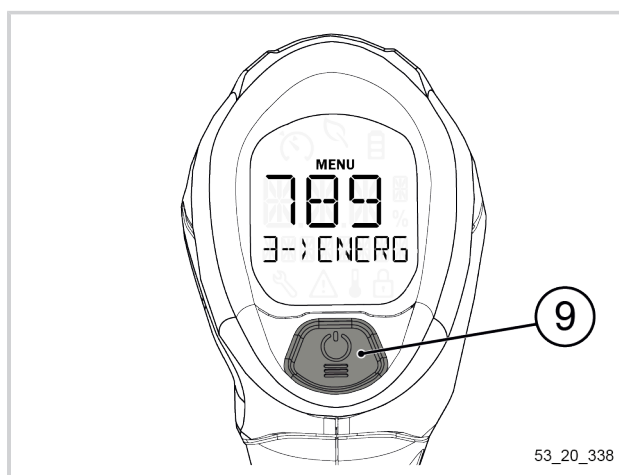
La restauración de la potencia media restablece igualmente la energía consumida y el tiempo de trabajo.



- 5.5.3.3. VISUALIZACIÓN DE LA ENERGÍA CONSUMIDA

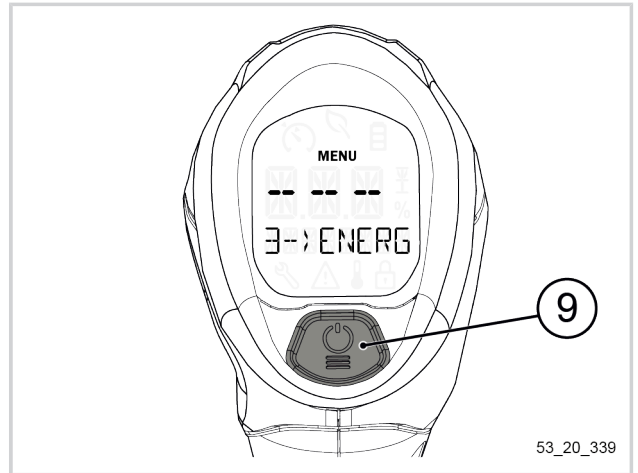
1. Pulsar varias veces en el botón POWER/MENU (9) de manera que pueda acceder al menú «3--ENERGÍA-KWH».

En la pantalla aparecerá un valor en kilovatiohora (KWH).



Nota

Si los datos no son suficientes para calcular un consumo medio, en la pantalla aparecerá «- - -».

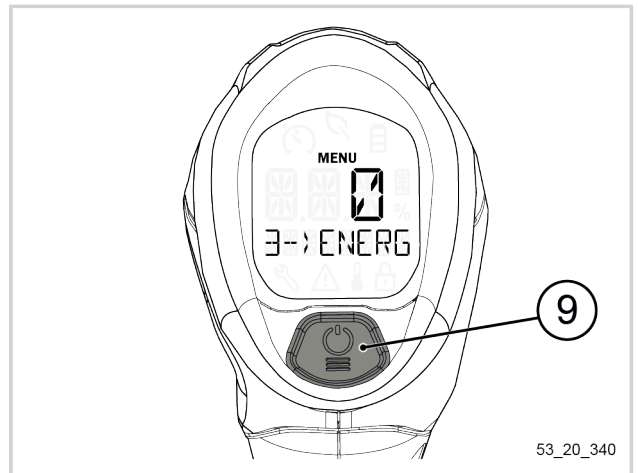


Restauración de la energía consumida

1. Mantener pulsado el botón POWER/MENU (9) durante 1 segundo para restablecer el valor.
2. Una presión sobre el gatillo permite salir del menú.

Nota

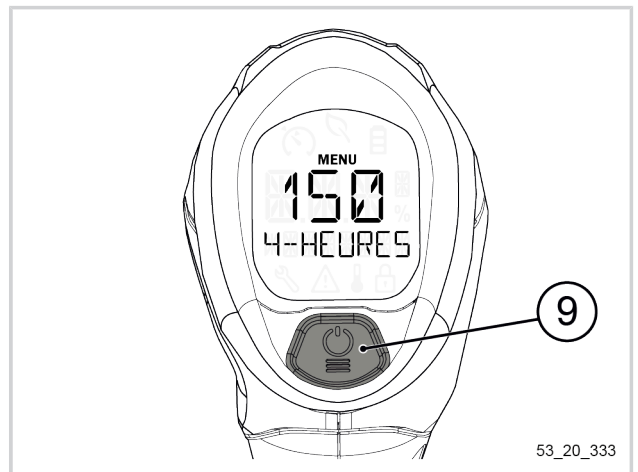
La restauración de la energía consumida restablece igualmente la potencia media y el tiempo de trabajo.



- 5.5.3.4. VISUALIZACIÓN DEL TIEMPO TOTAL DE UTILIZACIÓN DE LA HERRAMIENTA

1. Pulsar varias veces en el botón POWER/MENU (9) de manera que pueda acceder al menú «4--HORAS MÁQUINA-H».

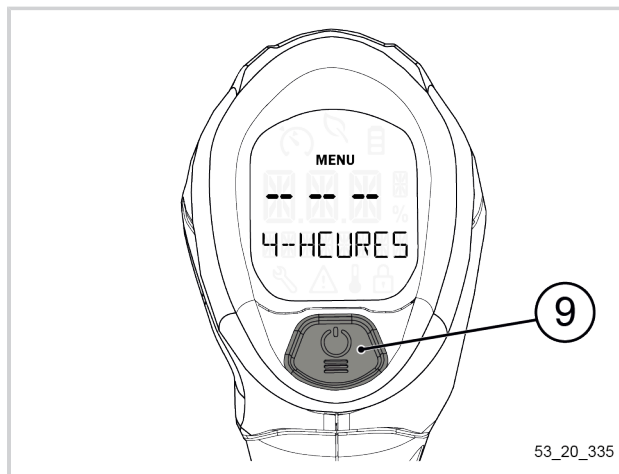
En la pantalla aparecerá un valor en kilovatiohora (H).



Nota

Si los datos no son suficientes para arrancar por primera vez la herramienta, en la pantalla aparecerá «- - -».

No se puede restaurar este valor.

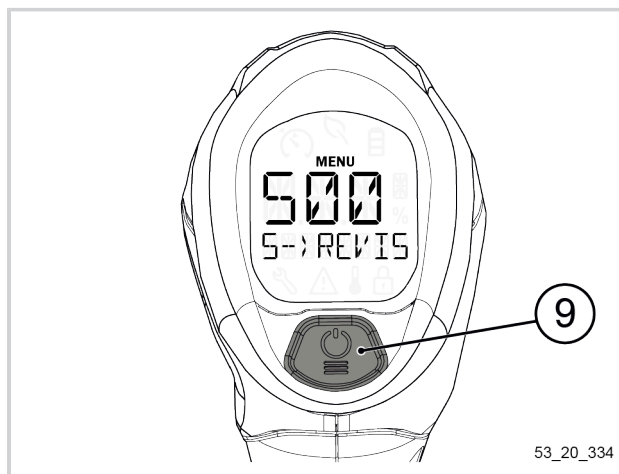


- 5.5.3.5. VISUALIZACIÓN DEL TIEMPO RESTANTE ANTES DE LA REVISIÓN

1. Pulsar varias veces en el botón POWER/MENU (5) de manera que pueda acceder al menú «5--REVISION-H».

Al arrancar la herramienta por primera vez, en la pantalla aparecerá «500».

En la pantalla aparecerá un valor en intervalos de 10 minutos.

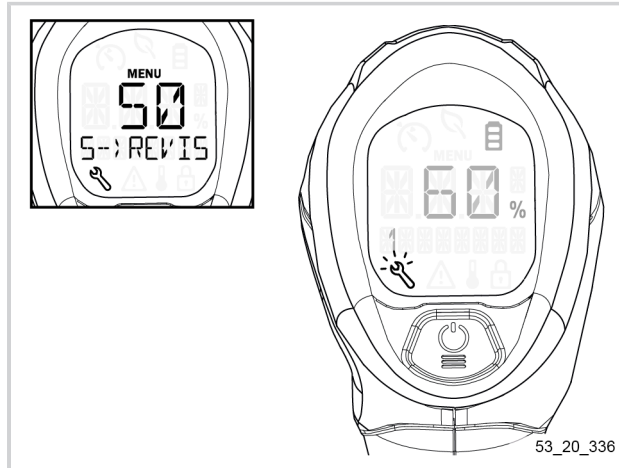


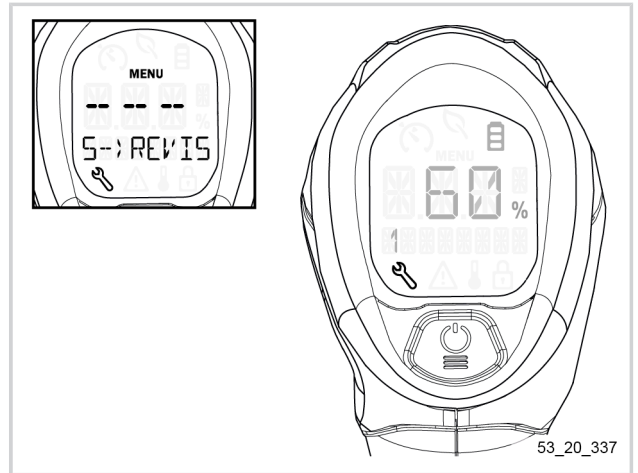
Importante

Cuando el contador de «tiempo antes de la revisión» llega a las 50 horas, en la pantalla principal, al arrancar la pantalla por primera vez, aparecerá un pictograma parpadeando que representa una llave de apriete.

Cuando el contador de llega a «0», en la pantalla principal, al arrancar la pantalla por primera vez, aparecerá un pictograma parpadeando que representa una llave de apriete.

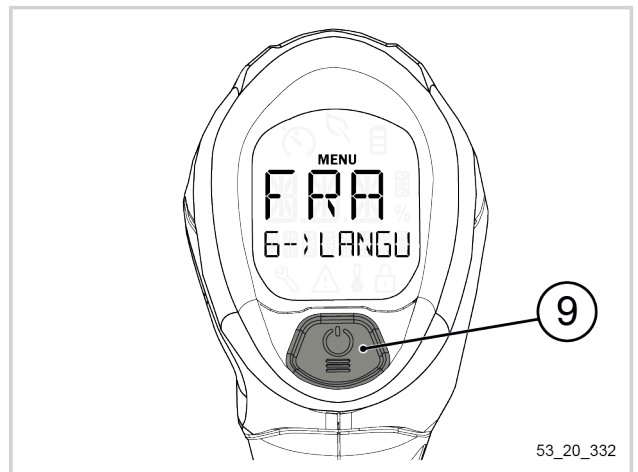
En cualquier caso, es obligatorio que un distribuidor autorizado PELENC revise la herramienta.



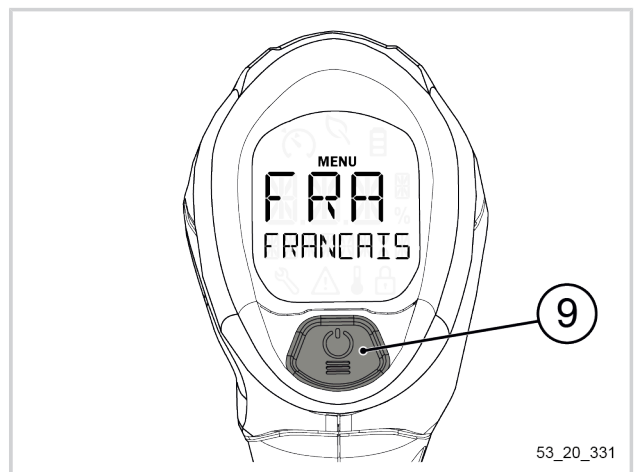


- 5.5.3.6. SELECCIÓN DE IDIOMA

1. Pulsar varias veces en el botón POWER/MENU (9) de manera que pueda acceder al menú «6--IDIOMA».



2. Pulsar en el botón POWER/MENU (9) durante 1 segundo para entrar en el menú de idioma de la herramienta.
3. Pulsar varias veces el botón POWER/MENU (9) para que pueda desplazarse por los distintos idiomas disponibles en la herramienta.



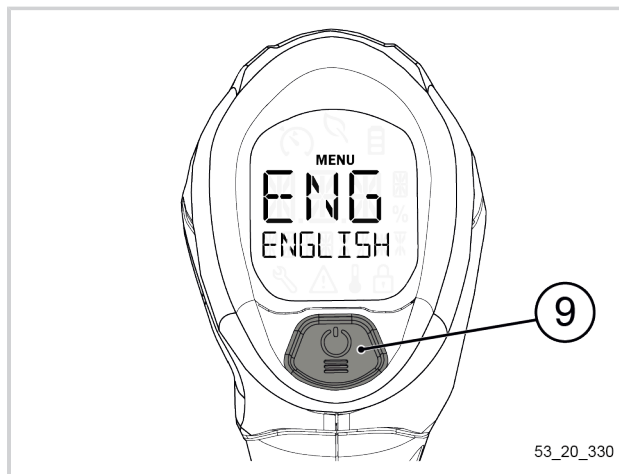
- Pulsar en el botón POWER (9) durante 1 segundo para entrar en el de idioma de la herramienta.

El idioma seleccionado aparecerá en la parte central de la pantalla y la pantalla vuelve al menú principal.

- Una presión sobre el gatillo (6) permite salir completamente del menú.

Nota

La interfaz de la herramienta está disponible en francés, inglés, español, italiano y alemán.



53_20_330

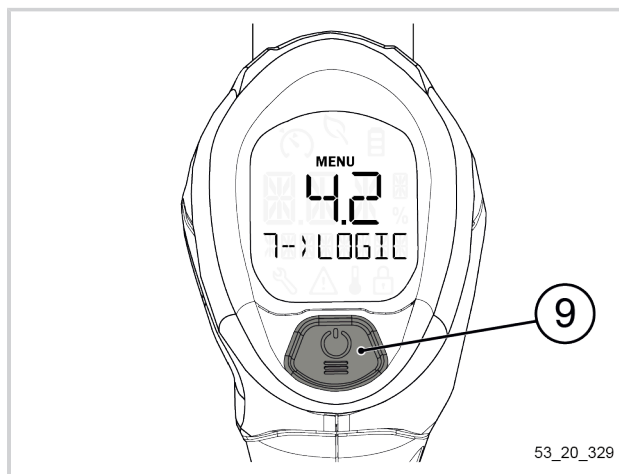
- 5.5.3.7. VISUALIZACIÓN DE LA VERSIÓN DEL PROGRAMA DE LA IHM

- Pulsar varias veces en el botón POWER/MENU (9) de manera que pueda acceder al menú «7--PROGRAMA IHM».

En la pantalla aparecerá la versión del programa de la herramienta.

Nota

No se puede restaurar este valor.



53_20_329

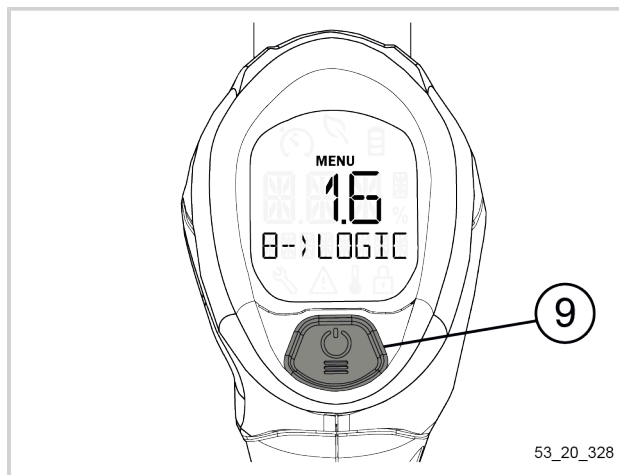
- 5.5.3.8. VISUALIZACIÓN DE LA VERSIÓN DEL PROGRAMA DE LA TARJETA DEL MOTOR

- Pulsar varias veces en el botón POWER/MENU (5) de manera que pueda acceder al menú «8--PROGRAMA HERRAMIENTA».

En la pantalla aparecerá la versión del programa de la tarjeta del motor.

Nota

No se puede restaurar este valor.



53_20_328

5.6. CONSEJOS DE USO Y TÉCNICAS DE TRABAJO

5.6.1. SELECCIÓN DEL CABEZAL DE CORTE ADECUADO SEGÚN EL USO

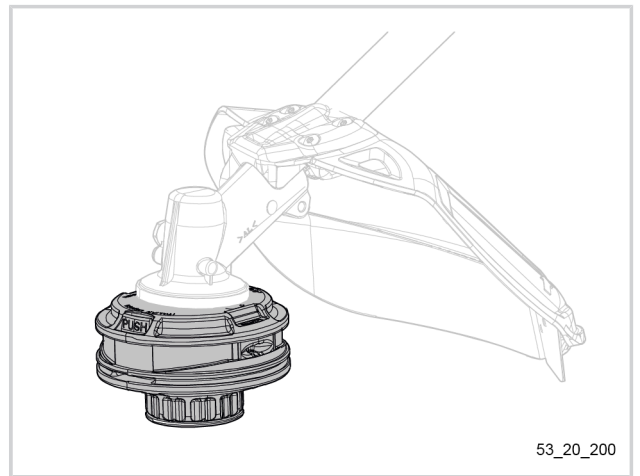
Si desea limpiar o mejorar un espacio verde, eliminar hierbas altas, hierbas salvajes, maleza o matorjos que obstaculizan un camino, para cada uso de Desbrozadora Excelion 2 LH, existe el cabezal de corte PELENC adecuado. Por tanto, es importante elegir el cabezal de corte correcto según el desbrozado que quiera realizarse.

- 5.6.1.1. CABEZALES TAP CUT 2 Y 3

- Perfectos para la siega y la limpieza de los bordes.
- Principalmente utilizado en los casos en que el desgaste del hilo es importante (bordes de muros, a lo largo de rejillas, etc.).

Elección del hilo de corte

- Para césped: utilizar hilo PELENC ELECTRIC Ø 2,4 mm (referencia 159893).
- Para hierba densa y matorrales: utilizar hilo PELENC ELECTRIC Ø 2,7 mm (referencia 159892).



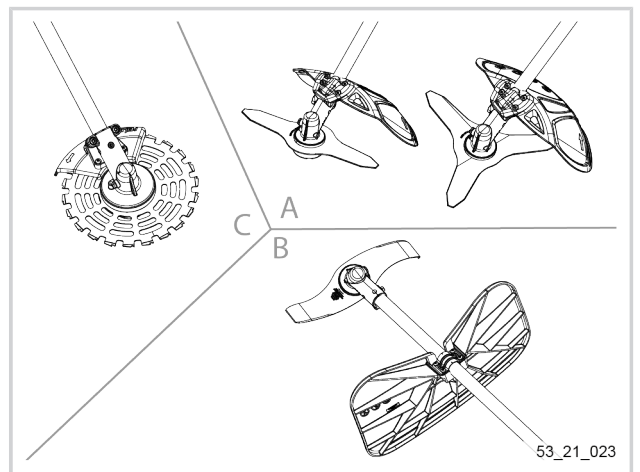
- 5.6.1.2. CUCHILLAS DE DESHERBADO Y CUCHILLOS TRITURADORES

Estos accesorios se han diseñado especialmente para el desbrozado de matorrales, hierbas altas, vegetación en línea como arbustos.

La herramienta puede incluir varios accesorios especiales para «gran desbrozado».

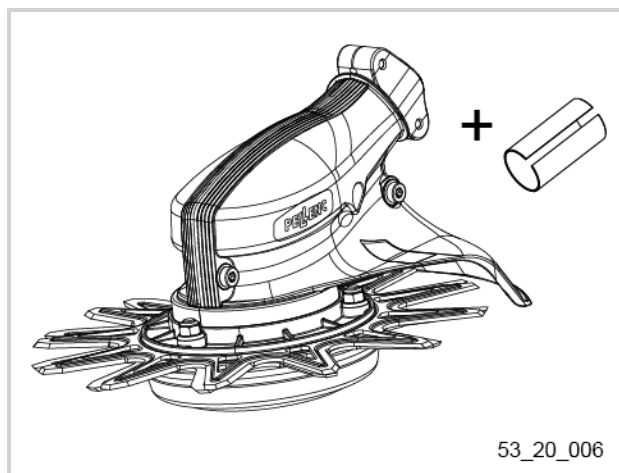
Elección del accesorio

- Para hierba densa y matorrales: utilizar una cuchilla doble Ø 320 mm (referencia 158490) a una cuchilla triple Ø 320 mm (referencia 158489).
- Para triturar la vegetación en línea, matorrales densos o vegetación espinosa, utilizar un cuchillo triturador (ref. 158491) + un kit triturador (ref. 57277).
- Para cortar arbustos, brotes y montes bajos: utilizar el kit de corte de arbustos (ref. 57275 con la misma cuchilla de dientes suaves (ref. 111700)).



- 5.6.1.3. CABEZAL CITY CUT

Este cabezal de corte también sirve para espacios verdes y accesos a viviendas. Se ha diseñado para limitar las proyecciones, por lo que puede utilizarse en el entorno urbano con total seguridad.



Para disponer de más información sobre los accesorios disponibles para Desbrozadora Excelion 2 LH, consultar el Sección 9.2, “Herramientas de corte”.

5.6.2. CONSEJOS PARA OPTIMIZAR LA BATERÍA

Con el fin de optimizar al máximo la autonomía de su herramienta batería PELLENC, la velocidad de rotación de la herramienta de corte utilizada debe estar adaptada al tipo de trabajo de siega a realizar.

En efecto, mientras mayor es la velocidad de rotación de la herramienta de corte más elevado es el consumo de energía. Por lo tanto, hay que utilizar la progresividad del gatillo de comando para ajustar la velocidad de rotación de la herramienta de corte.

Tipo de vegetación o de trabajos	Herramienta de corte aconsejada	Velocidad de la herramienta recomendada
Bordes	TAP CUT 3 + Hilo PELLENC ELECTRIC Ø 2,4 mm	V1
Césped	TAP CUT 3 + Hilo PELLENC ELECTRIC Ø 2,4 mm	V1
Hierbas	TAP CUT 3 + Hilo PELLENC ELECTRIC Ø 2,7 mm	V2
Hierbas densas y altas	TAP CUT 3 + Hilo PELLENC ELECTRIC Ø 2,7 mm	V3, V4
Malezas altas y densas	Cuchilla de corte doble /triple	V3, V4
Zarzas, retoño, arbustos	Cuchillo triturador	V3, V4
Entresacado	Sierra dentada suave	V2
Espacios verdes o accesos a viviendas (limitación de proyecciones)	CITY CUT	V1 + modo City Cut en la IHM

5.6.3. CONSEJOS DE USO Y TÉCNICAS DE TRABAJO

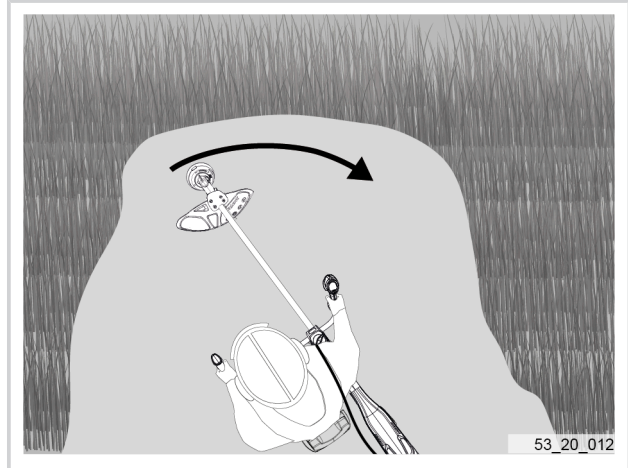
1. Antes de comenzar el desbrozado, analizar la superficie a limpiar, la naturaleza de la superficie, el relieve, la presencia de obstáculos, etc.
2. Observar el sentido del viento. Esto puede facilitar la eliminación de la hierba cortada y ayudar en la tarea del usuario.

Importante

Mantener una distancia mínima de 50 mm entre el cabezal de corte y el obstáculo para evitar riesgos de deterioro de la herramienta y «hebras» (hilo de corte).

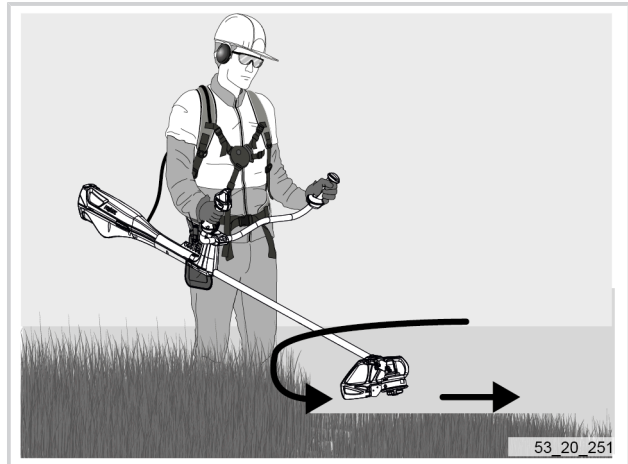
Siega simple

- Desplazar la herramienta en semicírculos de izquierda a derecha y avanzar progresivamente.
- Durante el deshierbo, mantener la herramienta de corte paralelamente al suelo durante el deshierbo y evitar poner en contacto la cabeza de corte con el suelo.



Siega de las hierbas altas

- Para segar hierba alta y densa, en primer lugar, segar la parte alta y después la parte baja.
- El movimiento de derecha a izquierda constituye la siega y el movimiento de izquierda a derecha el retorno.
- La siega en un solo sentido permite evacuar mejor la hierba cortada.

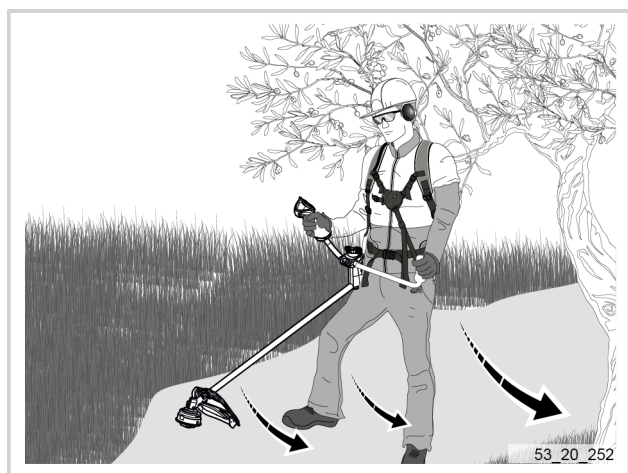


Siega en pendiente

Importante

Antes de empezar el desbrozado en pendiente, estar bien estable sobre el suelo.

1. Colocarse en la base del talud.
2. Definir una banda paralela en la pendiente que abarque la longitud de la zona de trabajo.



Movimientos que deben realizarse

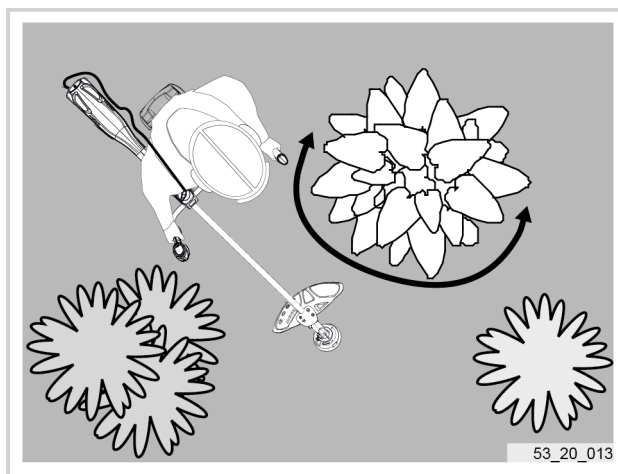
- El operario siempre debe trabajar haciendo el mismo movimiento con los brazos: empezar por la parte más alta de la pendiente y finalizar el movimiento hacia la parte inferior de la pendiente. Esto permite que la hierba cortada vaya cayendo hacia abajo. Así, el accesorio de corte no volverá a cortar hierba ya cortada.

Sentido de la marcha

- El operario siempre debe avanzar hacia delante, siguiendo la banda que se haya marcado al principio.
- Cuando la banda finalice, el usuario debe volver sobre sus pasos y empezar otra banda un poco más alta que la que acaba de trabajar.

Siega a lo largo de paredes, cercados, alrededor de árboles y macizos con flores

- Utilizar el TAP CUT 3 y el hilo de corte, ya que facilita la retirada de la hierba y evita el fenómeno de rebotes al contacto con un obstáculo fijo.
- Proteger la corteza de los troncos y contorno de los macizos utilizando el cárter como protección entre la superficie que se va a desherbar y la vegetación que se va a proteger.



53_20_013

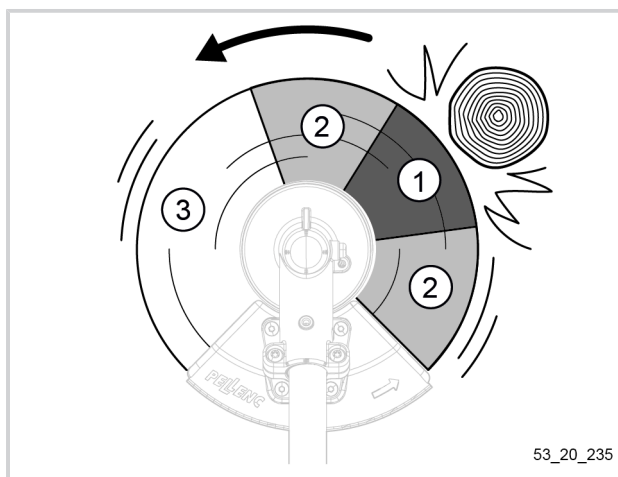
Trabajar con la sierra de desbrozado

Importante

Evitar que la cuchilla entre en contacto con el suelo o con alguna piedra

- La sierra de desbrozado se utiliza para todo tipo de trabajos: : entresacado, corte de retoños, de arbustos, de vegetales leñosos, etc.
- El trabajo con la sierra de desbrozado se realiza en paralelo al suelo, respetando el sentido de rotación de la cuchilla para evitar los rebotes.

- Zona de alto riesgo de rebote (marca 1)
- Zona de riesgo elevado (marca 2)
- Zona de trabajo (marca 3)



53_20_235

Trabajo sin proyecciones en entorno urbano

- El cabezal de corte CITY CUT se ha diseñado especialmente para el desherbado en entornos urbanos, en grava, hormigón o tierra.
- Su tecnología contrarrotativa permite evitar las proyecciones y las cuchillas superior e inferior giran en sentido contrario una respecto a la otra.
- Según la necesidad del usuario y para optimizar la comodidad de trabajo, el cabezal de corte CITY CUT se orienta a 28° o 51° según el sentido del trabajo.
- El montaje rápido del cabezal de corte CITY CUT en la Desbrozadora Excelion 2 LH se realiza en 20 segundos.



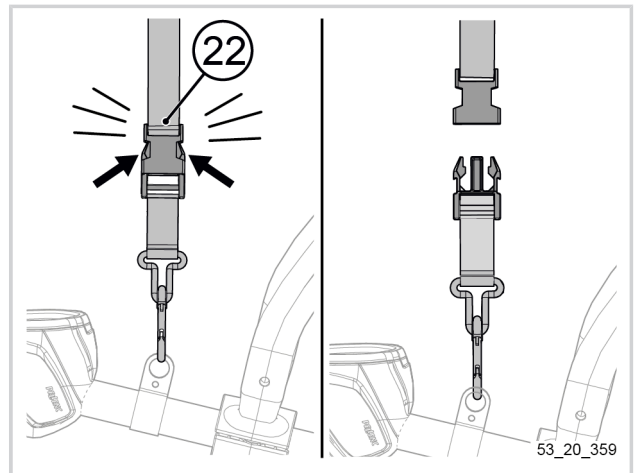
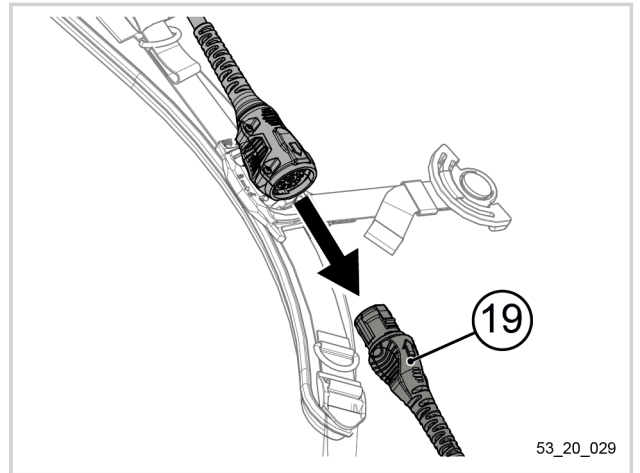
53_20_025

5.7. LIBERACIÓN AUTOMÁTICA DE EMERGENCIA

La Desbrozadora Excelion 2 LH dispone de un sistema de desenganche rápido de la herramienta que permite alejarse rápidamente de ella en caso de emergencia.

En caso de emergencia,

1. Desconectar el conector rápido de la herramienta (19) situada en el arnés.
2. Abrir la hebilla tipo «mochila» (22). La herramienta va a caer.
3. Dejar la herramienta sobre el terreno y alejarse cuanto antes para ponerse a salvo del peligro.



6. MANTENIMIENTO

6.1. CONSEJOS PARA EL MANTENIMIENTO



Atención

Desconectar siempre la batería de la herramienta antes de iniciar las tareas de mantenimiento de la herramienta.

- Utilizar productos recomendados por PELENC.
- En caso de problemas, consultar al distribuidor autorizado PELENC.

6.2. TABLA DE MANTENIMIENTO

Tareas de mantenimiento	Con cada puesta en funcionamiento	Cada dos horas	Cada 50 horas	Cada mes	Después de utilización	Cada año o en caso de necesidad
Limpieza de la Desbrozadora Excelion 2 LH (no limpiar con limpiadora de alta presión sino mediante sopladora o cepillado)					X	
Verificación visual de las seguridades de la máquina (placa de porte, cárter de seguridad, transmisión angular)	X				X	
Comprobación visual de la rejilla de salida de aire y de la rejilla de admisión que no deben estar obstruidas					X	
Comprobación del funcionamiento de la seguridad del gatillo	X					
Verificación del afilado y reafilado si procede	X	X				X
Examen visual de la herramienta de corte (no debe haber fisuras ni deformación)	X	X				X
Examen visual de la herramienta de corte a nivel de la fijación en el eje (ausencia de deformación o de desgaste)	X	X				X
Comprobación del nivel de desgaste de los dientes de la cuchilla dentada y afilar si es necesario o cambio de la cuchilla dentada	X			X		X
Verificación del nivel de la batería	X					
Control de la máquina por un distribuidor autorizado PELENC						X
Engrase de la transmisión angular				X		
Comprobación visual del cárter de protección	X	X			X	
Comprobación visual de la barra de separación	X	X			X	
Lubricación de las cuchillas del CITY CUT		X				
Limpieza de las cuchillas del CITY CUT					X	
Engrase del piñón cónico del CITY CUT			X			

Importante

Un distribuidor autorizado Pellenc debe revisar la máquina cada 400 horas o una vez al año como mínimo.

6.3. LIMPIEZA DE LA HERRAMIENTA

Después de cada uso, limpiar con agua:



Aviso

No utilizar una limpiadora de alta presión.

- El cárter de seguridad (13).

Nota

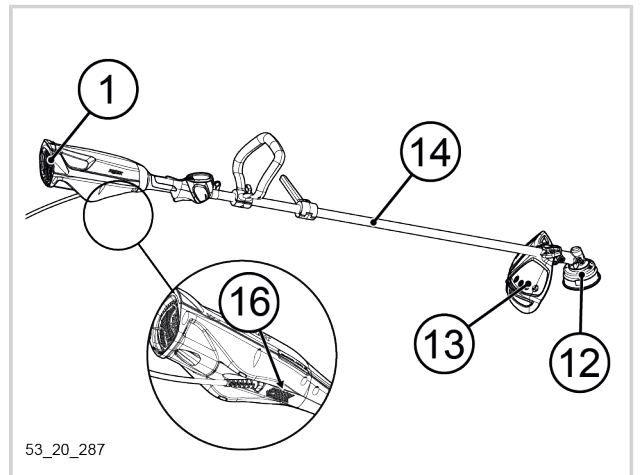
Si es necesario, desmontar el cárter de seguridad (véase Sección 4.3, “Montaje/desmontaje de los cárteres de protección en la Desbrozadora”).

- El cabezal de corte (12).

Nota

Si es necesario, desmontar el cabezal de corte (véase Sección 4.4, “Montaje/desmontaje de los cabezales de corte en la Desbrozadora”).

- El tubo de transmisión (14).



53_20_287

Importante

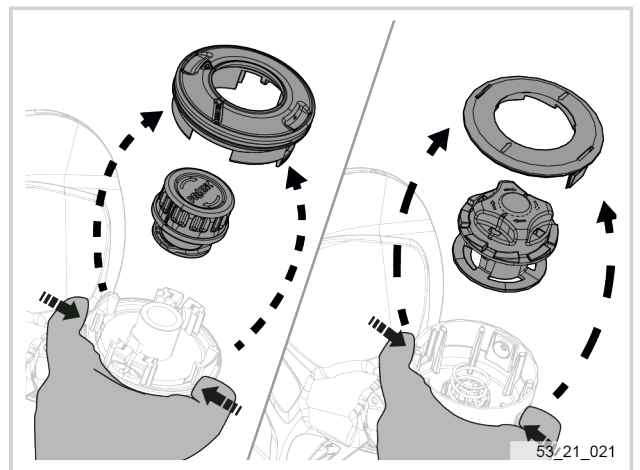
Después de la limpieza, dejar secar bien la herramienta antes de volver a utilizarla.

Después de cada utilización, asegúrese de que los orificios de la rejilla de salida de aire (1) y de la rejilla de admisión de aire (16) no estén obstruidas.

6.4. LIMPIEZA TAP CUT 2 / TAP CUT 3

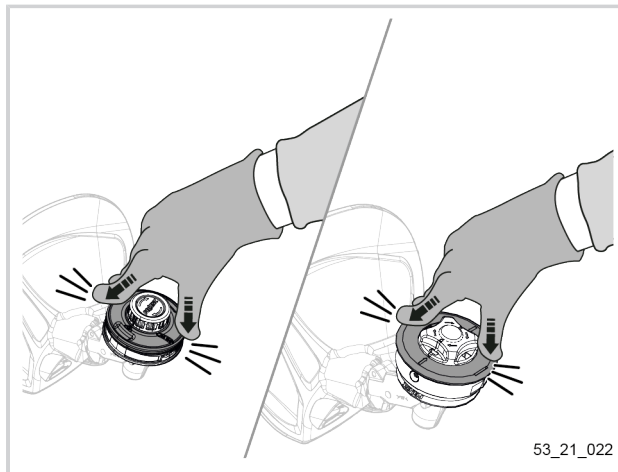
Es posible que después de varios usos el cabezal de corte TAP CUT 2 / TAP CUT 3 deba limpiarse.

1. Presionar a la vez en las dos muescas situadas en ambas partes del TAP CUT 2 / TAP CUT 3.
2. Retirar la cubierta y la parte central del TAP CUT 2 / TAP CUT 3.
3. Limpiar el interior del cabezal de corte para retirar los restos de hierbas o hilo que pueden impedir en buen funcionamiento de la herramienta.



53_21_021

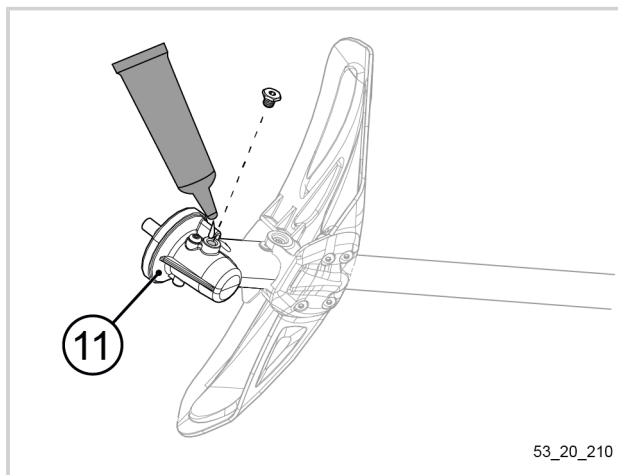
4. Después de limpiar el interior del cabezal, volver a colocar la parte central en su lugar.
5. Volver a colocar la cubierta del cabezal en su lugar alineando las muescas.



53_21_022

6.5. ENGRASE DE LA TRANSMISIÓN ANGULAR

1. Retirar el tornillo situado en el piñón cónico (11) con la ayuda de la llave Torx 25 (22) incluida en la herramienta.
2. Aplicar 4 gramos de grasa Pellenc (ref. 35749), 1 vez al mes o cada 100 horas.
3. Engrasar la rosca del eje del piñón cónico (11) para facilitar el desbloqueo de las tuercas del cabezal de corte.
4. Colocar el tornillo situado en el piñón cónico (11) con la ayuda de la llave Torx 25 (22) incluida en la herramienta.

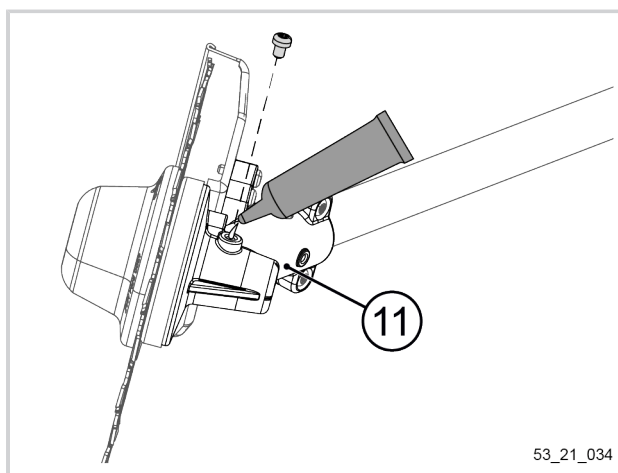


53_20_210

6.6. MANTENIMIENTO DEL KIT DE CORTE DE ARBUSTOS

6.6.1. ENGRASE DE LA TRANSMISIÓN ANGULAR

1. Retirar el tornillo situado en el piñón cónico (11) con la ayuda de la llave Torx 25 (22) incluida en la herramienta.
2. Aplicar 4 gramos de grasa Pellenc (ref. 35749), 1 vez al mes o cada 100 horas.
3. Engrasar la rosca del eje del piñón cónico (11) para facilitar el desbloqueo de las tuercas del cabezal de corte.
4. Colocar el tornillo situado en el piñón cónico (11) con la ayuda de la llave Torx 25 (22) incluida en la herramienta.



53_21_034

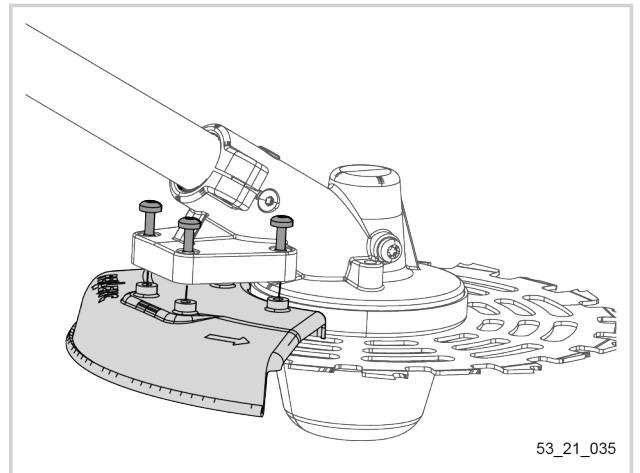
6.6.2. DESMONTAJE/MONTAJE DEL CÁRTER DE SEGURIDAD DEL CITY CUT

Desmontaje

1. Con la ayuda de un destornillador T20, desatornillar los 4 tornillos y el cárter de seguridad.
2. Retirar el cárter.

Montaje

1. Colocar el cárter detrás del piñón cónico.
2. Con la ayuda de un destornillador T20, atornillar los 4 tornillos y el cárter de seguridad.

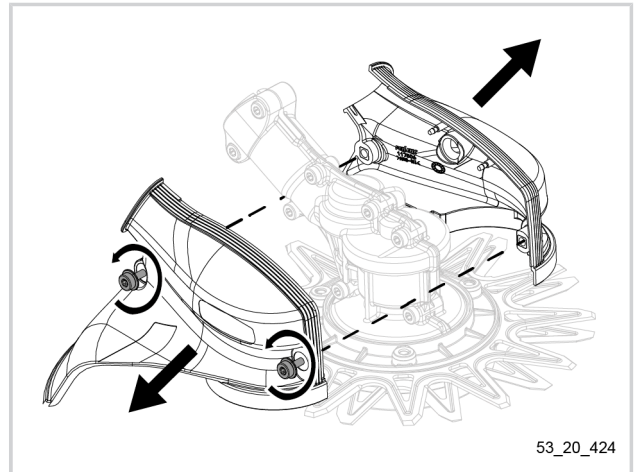


6.7. MANTENIMIENTO DEL CITY CUT

6.7.1. DESMONTAJE/MONTAJE DEL CÁRTER DE SEGURIDAD DEL CITY CUT

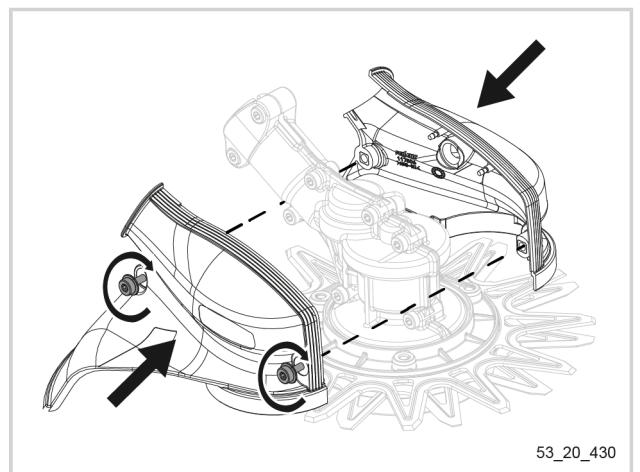
Desmontaje

1. Desmontar el CITY CUT (véase «desmontaje» de la Sección 4.4.6, “Montaje/desmontaje del CITY CUT en la herramienta”).
2. Con la ayuda de un destornillador T20, desatornillar los 2 tornillos y el cárter de seguridad del CITY CUT.
3. Retirar las 2 partes del cárter.



Montaje

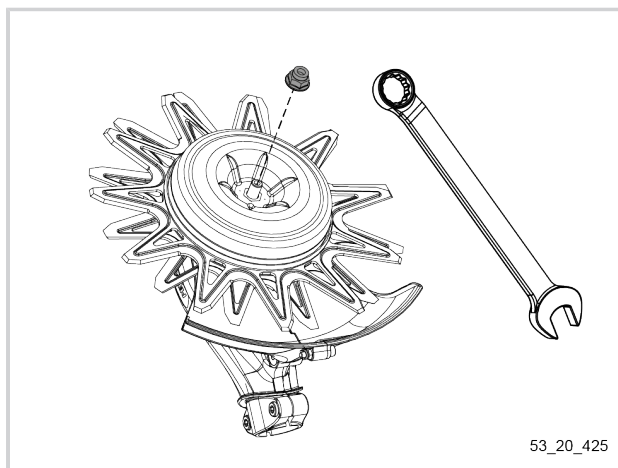
1. Ensamblar las dos partes del cárter.
2. Con la ayuda de un destornillador T20, atornillar los 2 tornillos y el cárter de seguridad del CITY CUT.
3. Volver a montar el cabezal de corte CITY CUT en la herramienta (consultar «montaje» del Sección 4.4.6, “Montaje/desmontaje del CITY CUT en la herramienta”).



6.7.2. CAMBIO DE LAS CUCHILLAS DEL CITY CUT

Desmontaje

1. Desatornillar la tuerca situada debajo del cabezal con una llave del 13.



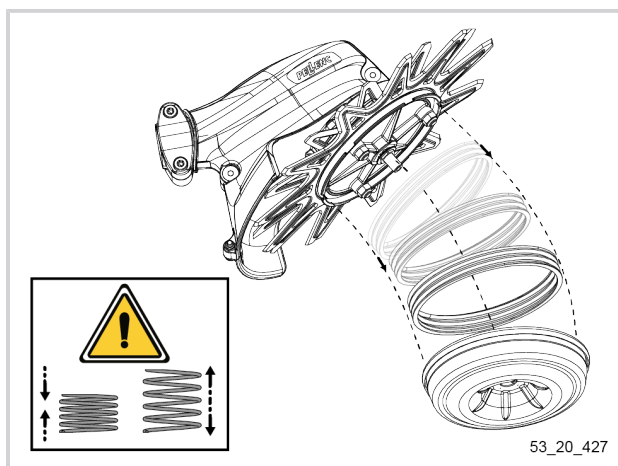
- 2.



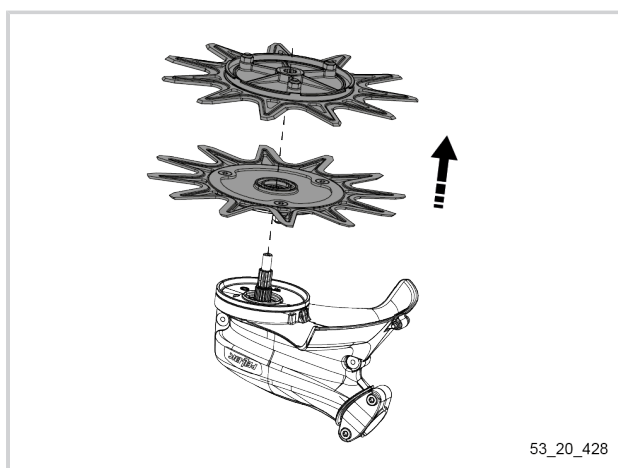
Aviso

Debajo del cilindro hay un resorte comprimido.

Soltar los elementos con cuidado.



3. Retirar las dos cuchillas situadas cada una de ellas en un soporte.

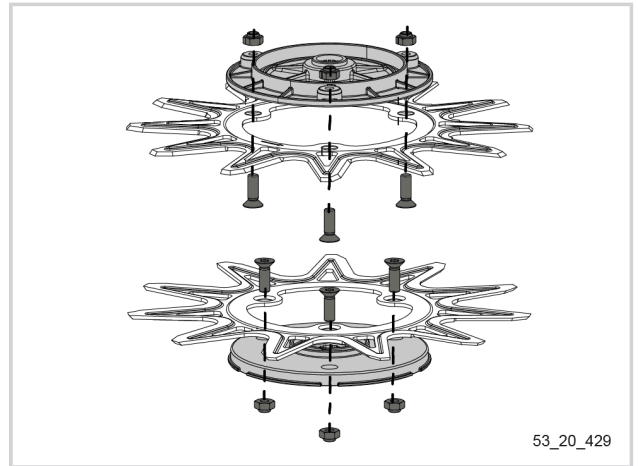


4. En cada uno de los soportes de las cuchillas, con la ayuda de un destornillador TORX 27, retirar las 3 tuercas para separar la cuchilla de su soporte.
5. Cambiar las cuchillas.

Montaje

1. Proceder al montaje de las cuchillas en el soporte de cuchilla correspondiente.

Es básico que coincidan las cuchillas correctas en los soportes correctos de las cuchillas. Para ello, consultar la siguiente tabla y comprobar que las referencias coinciden.



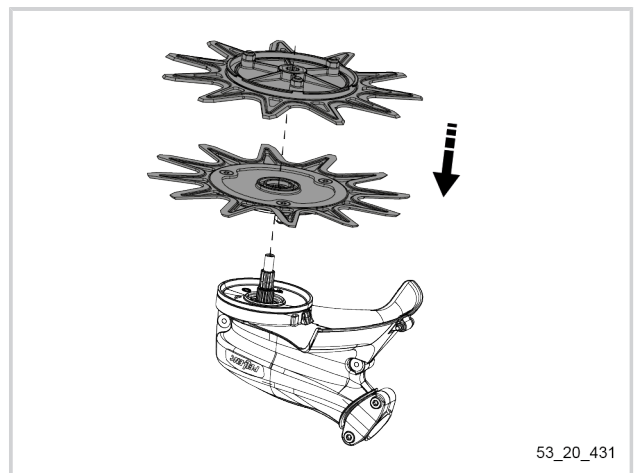
Tipo de soporte	Cuchilla
Base UP (ref. 117491)	Cuchilla UP (ref. 117495)
Base DOWN (ref. 117502)	Cuchilla DOWN (ref. 117497)

2. Con la ayuda de un destornillador Torx 27, colocar los 3 tornillos y las 3 tuercas para bloquear la posición de la cuchilla en su soporte.

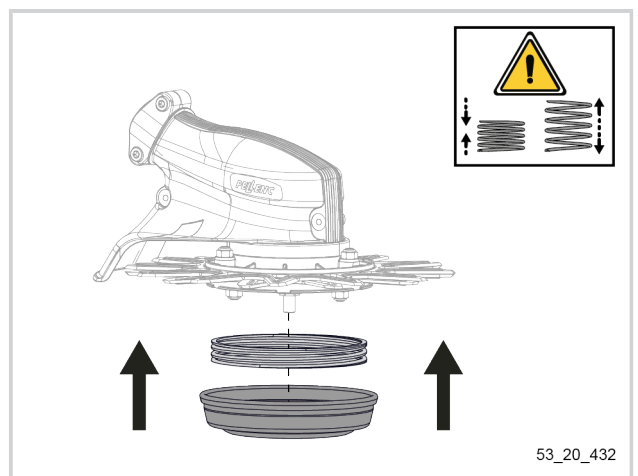
Los tornillos deben estar bien colocados en su lugar. Los cabezales de los tornillos deben sobresalir en la superficie de la cuchilla.

3. Primero, colocar el soporte de la cuchilla con la perforación central más grande en el eje de rotación del cabezal. Se refiere a la base UP.
4. Instalar el segundo soporte de cuchilla en el eje de rotación de la cuchilla. Se refiere a la base DOWN.

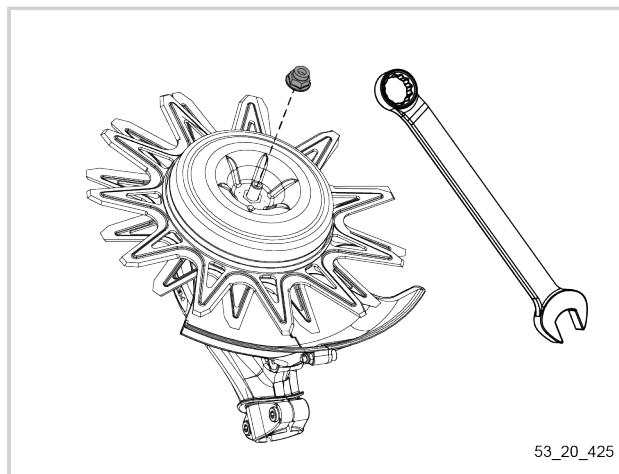
Las dos superficies lisas deben estar pegadas una con la otra.



5. Colocar el resorte.
6. Colocar el cilindro manteniendo la posición con firmeza.



7. Atornillar la tuerca situada debajo del cabezal con una llave del 13.



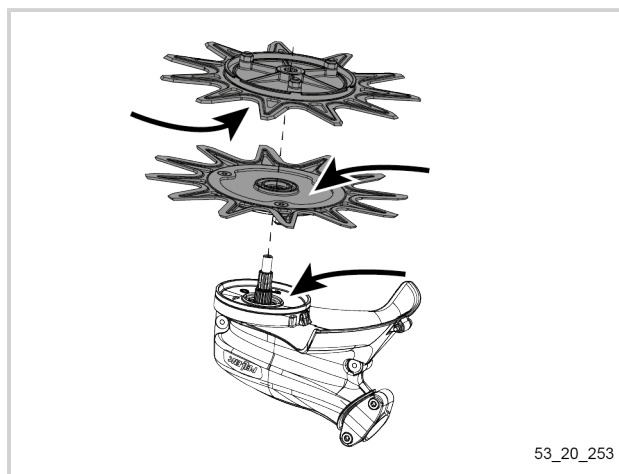
53_20_425

6.7.3. LIMPIEZA Y LUBRICACIÓN DE LAS CUCHILLAS

Para garantizar un buen funcionamiento del CITY CUT, es necesario:

- lubricar las cuchillas con la ayuda de la bomba de lubricante PELLENC (ref.121633) cada dos horas de trabajo,
- al final de cada jornada de trabajo, proceder al desmontaje de las cuchillas para limpiar y lubricar el conjunto. Ver el procedimiento seguidamente.

1. Desmontar totalmente el cabezal de corte CITY CUT (consultar «desmontaje» de la Sección 6.7.2, «Cambio de las cuchillas del CITY CUT»).
2. Limpie las partes indicadas en el dibujo adjunto con un destornillador plano, aire comprimido, un cepillo o agua caliente (únicamente las cuchillas).
3. Seque bien todas las piezas con un trapo seco y limpio.
4. Lubricar las cuchillas con una bomba de lubricación Pellenc (ref. 121633).
5. Volver a montar el CITY CUT (consultar el «montaje» de la Sección 6.7.2, «Cambio de las cuchillas del CITY CUT»).



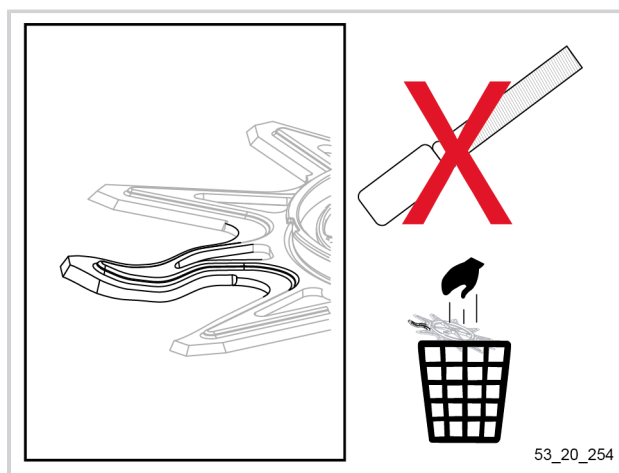
53_20_253

6.7.4. AFILADO DE CUCHILLAS

1. Controlar visualmente las cuchillas.

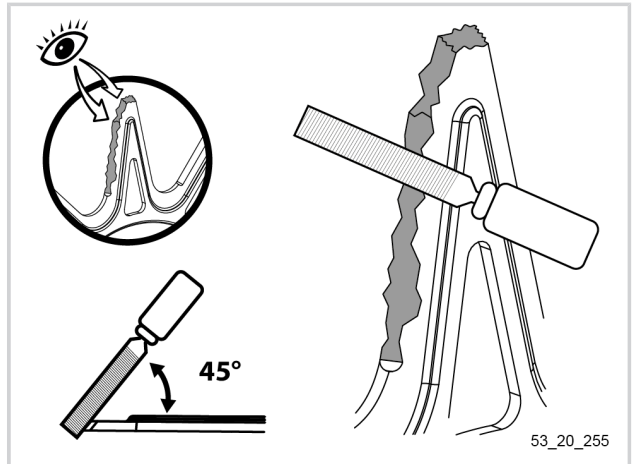
Si una de las cuchillas está deformada o torcida, debe desecharse.

Para equiparse de nuevas cuchillas, consultar el Sección 9, «Accesorios y consumibles».

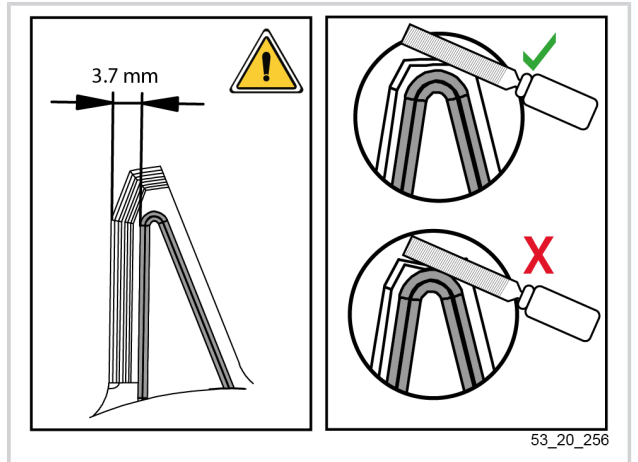


53_20_254

2. Proceder al afilado de la cuchilla manteniendo una inclinación de 45° entre la cuchilla y la lima.

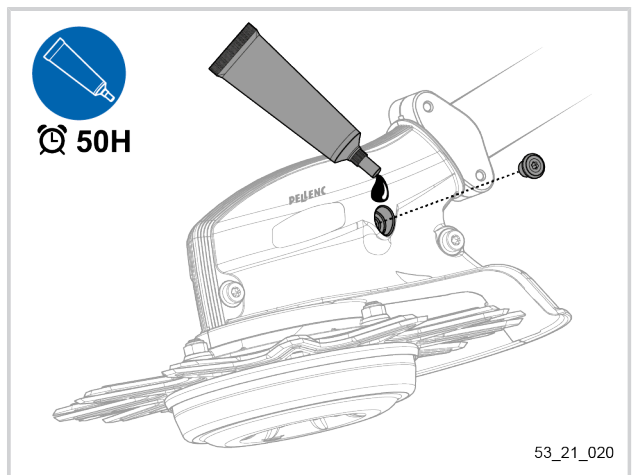


Conservar siempre una distancia de 3,7 mm entre el borde y el relieve en la cuchilla.



6.7.5. ENGRASE DE LA TRANSMISIÓN ANGULAR

1. Retirar el tornillo situado en el CITY CUT con la ayuda de la llave Torx 25 (22) incluida en la herramienta.
2. Aplicar 4 gramos de grasa Pellenc (ref. 35749), cada 50 horas.
3. Volver a colocar el tornillo situado en el CITY CUT con la ayuda de la llave Torx 25 (22) incluida en la herramienta.



7. FALLOS Y REPARACIÓN DE AVERÍAS

7.1. TABLA DE INCIDENTES Y SOLUCIÓN DE AVERÍAS

Síntomas	Estado del interruptor marcha/parada de la batería	Pantalla IHM	Posible causa	Comprobaciones	Soluciones	Reparador
La herramienta no arranca	0	Apagada	Batería descargada	Interruptor de la batería	Encender la batería (consultar el Sección 5.1.1, "Encendido". El pictograma debe mostrarse en la IHM de la batería)	Usuario
			El cable de alimentación está seccionado	Comprobar el estado del cable	Cambiar el cable	Distribuidor autorizado PELLENC
	1	Apagada	El cable de alimentación está mal conectado	Comprobación del conector rápido	Conectar el conector rápido	Usuario
			Batería	Comprobar que la batería no esté totalmente descargada	Recargar la batería	Usuario
			Tarjeta electrónica	En un distribuidor autorizado PELLENC	Cambiar la tarjeta electrónica si la pantalla de la IHM sigue apagada después de la puesta en marcha y después de revisar los puntos anteriores	Distribuidor autorizado PELLENC
			El gatillo no funciona	En un distribuidor autorizado PELLENC	Cambiar el gatillo o el detector	Distribuidor autorizado PELLENC
			Tarjeta electrónica	En un distribuidor autorizado PELLENC	Cambiar la tarjeta electrónica	Distribuidor autorizado PELLENC

Síntomas	Estado del interruptor marca/parada de la batería	Pantalla IHM	Posible causa	Comprobaciones	Soluciones	Reparador
El cabezal de corte (cable o cuchilla metálica) hace un ruido extraño o vibra demasiado	I	Encendida	Cuchilla de corte dañada	Revisar el estado de la cuchilla (ausencia de fisuras o de deformación)	Cambio de la cuchilla de corte	Usuario
			Campana dañada	Comprobar la ausencia de deformación	Cambiar la campana	Usuario o distribuidor autorizado PELLENC
			Pieza de mantenimiento de la cuchilla de corte dañada	Comprobar la ausencia de deformación	Cambiar la pieza de mantenimiento de la cuchilla metálica	Distribuidor autorizado PELLENC
La herramienta se para cuando está en funcionamiento	I	Encendida	Eje motor dañado	Revisar el estado del eje (ausencia de deformación)	Cambiar el eje motor	Distribuidor autorizado PELLENC
			El gatillo no funciona	Distribuidor autorizado PELLENC	Cambiar el gatillo o el detector	Distribuidor autorizado PELLENC
		La pantalla muestra una capacidad de batería al 0%	El cable de alimentación está seccionado	Comprobar el estado del cable	Cambiar el cable	Distribuidor autorizado PELLENC
			La batería está descargada	Cuando se detenga, controlar el nivel de carga de la batería que aparece indicado en la ventana lateral	Recargar la batería (si es inferior al 10 %)	Usuario

7.2. RESUMEN DE LOS MENSAJES DE LA PANTALLA

Los mensajes de error aparecen en la pantalla IHM de la herramienta.

Códigos Pantalla de diagnóstico	Denominación	Posible causa	Comprobaciones	Soluciones	Reparador
Err 4	Error de temperatura	Temperatura de la herramienta demasiado elevada	Usuario	Dejar enfriar la herramienta	Usuario
			Distribuidor autorizado PELLENC	Verificación de la herramienta	Distribuidor autorizado PELLENC
Err 5	Error de comunicación	La comunicación entre la herramienta y la batería está interrumpida	Distribuidor autorizado PELLENC	Comprobación de los cables y las conexiones	Distribuidor autorizado PELLENC
Err 6	Error de batería	El conector de la batería en la herramienta no funciona	Distribuidor autorizado PELLENC	Comprobación de los cables, las conexiones y la batería	Distribuidor autorizado PELLENC
		Batería no compatible	Usuario	Utilizar una batería compatible	Usuario
Err 7	Error gatillo	Gatillo presionado en la puesta en marcha	Usuario	No presionar el gatillo	Usuario
		Imán defectuoso	Distribuidor autorizado PELLENC	Cambiar el imán	Distribuidor autorizado PELLENC
Err 8	Error botón Menú	Botón Menú presionado en la puesta en marcha de la máquina	Usuario	Soltar el botón Menú	Usuario
		Botón Menú bloqueado	Distribuidor autorizado PELLENC	Cambiar el botón menú	Distribuidor autorizado PELLENC
Err 9	Error selector	Selector presionado en la puesta en marcha de la máquina	Usuario	Soltar el selector	Usuario
		Selector bloqueado	Distribuidor autorizado PELLENC	Cambiar selector	Distribuidor autorizado PELLENC

Importante

Ⓒ No intente nunca desmontar la herramienta, de lo contrario la garantía quedaría cancelada. Contactar con un servicio técnico autorizado.

8. ALMACENAMIENTO Y TRANSPORTE

8.1. ALMACENAMIENTO

- Apagar la herramienta (véase Sección 5.1.2, “Parada de la herramienta”).
- Desconectar la batería, (véase Sección 4.7, “Desconexión de la batería”).
- Guardar la batería (consultar el manual de la batería).
- Guardar la herramienta en un lugar seguro, fuera del alcance de los niños y de personas no autorizadas.

Importante

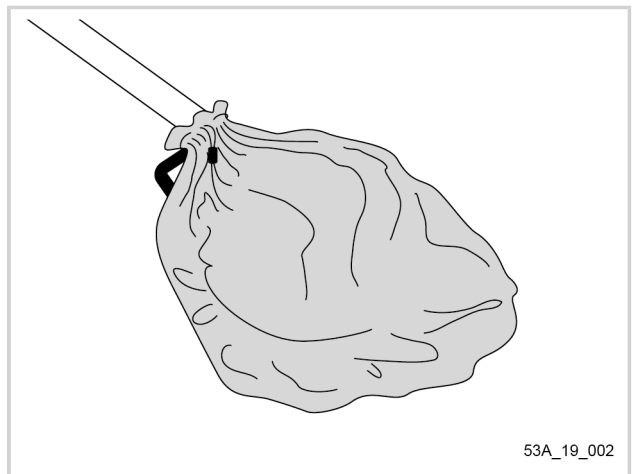
- En caso almacenamiento prolongado, engrasar el eje de salida del piñón cónico (consultar el Sección 6.5, “Engrase de la transmisión angular”).
- Guardar siempre la herramienta limpia y con la batería guardada.
- Debe conservar la Desbrozadora Excelion 2 LH protegida del calor, el polvo y la humedad a una temperatura ambiente de guardar en un lugar alejado del calor, del polvo y la humedad a una temperatura ambiente comprendida entre 0 °C y 40 °C.
- La máquina y la batería deben guardarse dentro de su embalaje original, en un lugar seco lejos del alcance de los niños.

8.1.1. POSICIÓN DE ALMACENAMIENTO DE LA HERRAMIENTA

1. Detener la herramienta (consultar el Sección 5.1.2, “Parada de la herramienta”).
2. Desconectar la batería de la herramienta (consultar el Sección 4.7, “Desconexión de la batería”).
3. Guardar la Desbrozadora y las herramientas de corte en su embalaje original o colocar todo el conjunto en la funda de transporte (consultar el Sección 9.3, “Otros accesorios”).

Importante

Es obligatorio usar la funda de transporte cuando la desbrozadora cuenta con un cabezal de corte con cuchilla. Riesgo de sufrir lesiones.



53A_19_002

4. Volver a poner la batería en su embalaje original.

8.2. TRANSPORTE DE LA HERRAMIENTA

Importante

- Nunca transportar la máquina ni la batería por el cable eléctrico.
- Apagar la herramienta (véase Sección 5.1.2, “Parada de la herramienta”).
- Desconectar la batería, (véase Sección 4.7, “Desconexión de la batería”).
- Poner la herramienta en posición de almacenamiento.
- A la hora de embalar la máquina y la batería, asegúrese de que estén calzadas correctamente en el vehículo de transporte.

8.3. ALMACENAMIENTO DE LA HERRAMIENTA

Importante

- En caso almacenamiento prolongado, engrasar el eje de salida del piñón cónico (consultar el Sección 6.5, “Engrase de la transmisión angular”).
- Guardar siempre la herramienta limpia y con la batería guardada.
- Debe conservar la Desbrozadora Excelion 2 LH protegida del calor, el polvo y la humedad a una temperatura ambiente de guardar en un lugar alejado del calor, del polvo y la humedad a una temperatura ambiente comprendida entre 0 °C y 40 °C.
- La máquina y la batería deben guardarse dentro de su embalaje original, en un lugar seco lejos del alcance de los niños.

La Desbrozadora Excelion 2 LH viene equipado de un punto de anclaje (17) que permite colgar la herramienta en la pared.

Al instalar por primera vez:

Colocar a una altura de 1,90 metros del suelo:

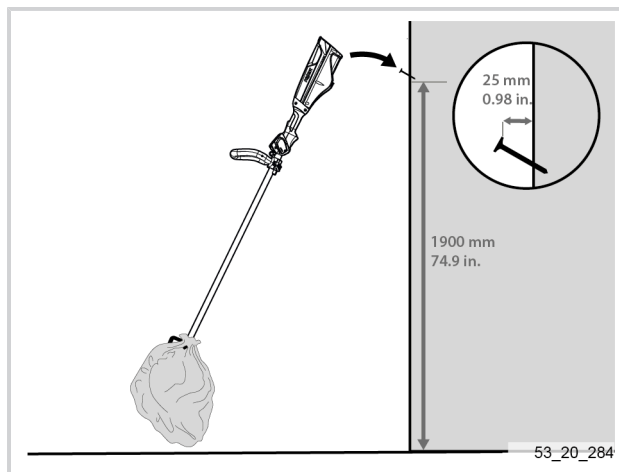
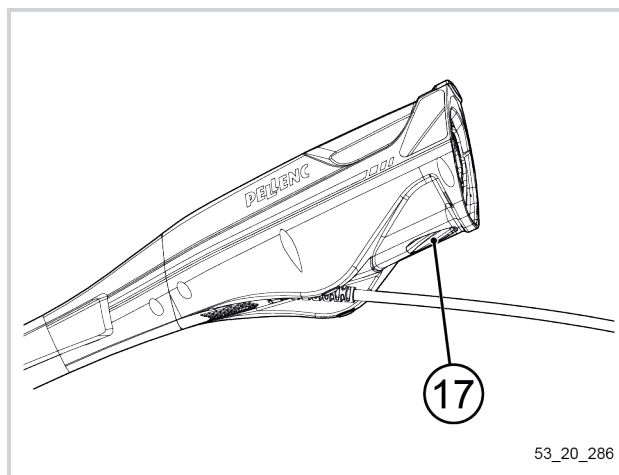
- un tornillo con una cabeza de 5 mm de alto y un diámetro inferior a 10 mm.
- O bien, un enganche de un diámetro inferior de 5 mm.

Nota

Debe haber al menos 25 mm del pasador del enganche a la pared.

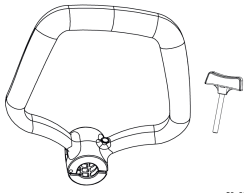

Utilizar los tornillos adecuados para el material de la pared.

2. Colgar la Desbrozadora en la pared mediante el punto de anclaje de la herramienta (17).



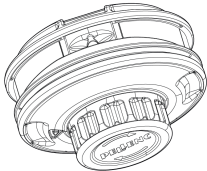
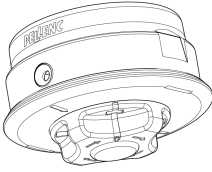
9. ACCESORIOS Y CONSUMIBLES


9.1. ACCESORIOS PARA EMPUÑADURA REDONDA

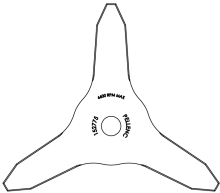
Accesorios para empuñadura	Denominación del accesorio	Referencia
	Empuñadura redonda	158162
	Barra de separación	158161

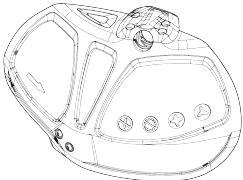
9.2. HERRAMIENTAS DE CORTE

9.2.1. DESHERBADO

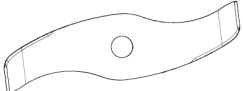
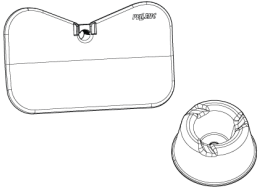
TAP CUT	Denominación del accesorio	Referencia
	<p>Cabezal de corte TAP CUT 3</p> <p>(Véase Sección 9.4.1, "Consumibles TAP CUT" para consultar la lista de hilos compatibles con el TAP CUT 3)</p>	57276
	<p>Cabezal de corte TAP CUT 2</p> <p>(Véase Sección 9.4.1, "Consumibles TAP CUT" para consultar la lista de hilos compatibles con el TAP CUT 2)</p>	57218

Cuchillas de desherbado	Denominación del accesorio	Referencia
	<p>Cuchilla doble</p> <p>320 - 2,5</p>	158490

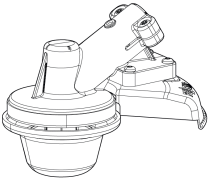
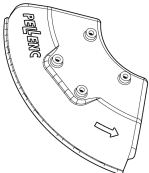
Cuchillas de desherbado	Denominación del accesorio	Referencia
 <p>53_20_188</p>	<p>Triple cuchilla 320 - 2,5</p>	158489

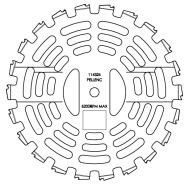
Cárteres de seguridad	Denominación del accesorio	Referencia
 <p>53_20_207</p>	<p>Cárter estándar OBLIGATORIO</p>	152042

9.2.2. TRITURACIÓN

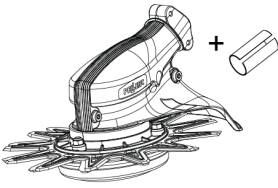
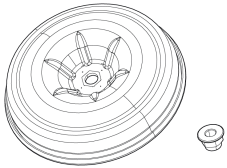
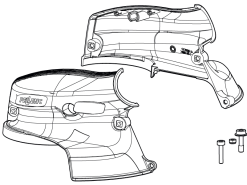
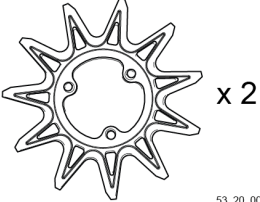
Cuchillo triturador	Denominación del accesorio	Referencia
 <p>53_20_187</p>	<p>Cuchillo triturador 280 - 3</p> <p>ATENCIÓN: Escudo de protección obligatorio (ref. 57277)</p>	158491
 <p>53_20_010</p>	<p>Kit de triturado</p> <p>Escudo de protección OBLIGATORIO con el cuchillo triturador.</p> <p>Se incluye el cilindro de adaptación específico para el cuchillo triturador</p>	57277

9.2.3. SIERRA DENTADA SUAVE

Sierra dentada suave	Denominación del accesorio	Referencia
 <p>53_20_384</p>	<p>Kit de corte de arbustos</p>	57275
 <p>53_20_383</p>	<p>Cárter de seguridad para sierra de dientes suaves</p>	111500





Sierra dentada suave	Denominación del accesorio	Referencia
 <p>53_20_382</p>	Cuchilla de sierra de dientes suaves	111700

9.2.4. DESHERBADO URBANO

CITY CUT	Denominación del accesorio	Referencia
 <p>53_20_006</p>	Cabezal de corte CITY CUT	57098
 <p>53_20_374</p>	cilindro CITY CUT	118271
 <p>53_20_381</p>	Cárteres CITY CUT	118267
 <p>53_20_007</p>	Cuchillas CITY CUT	118270

9.3. OTROS ACCESORIOS

Denominación	Referencia
<p>Arnés confort batería 750</p>  <p>53_20_002</p>	57183

Denominación	Referencia
Cable adaptador batería 750 <div style="text-align: right; margin-top: 10px;">  <p>53_20_214</p> </div>	57238
Arnés ALPHA <div style="text-align: right; margin-top: 10px;">  <p>53_21_044</p> </div>	57194
Cable adaptador batería Alpha <div style="text-align: right; margin-top: 10px;">  <p>53_21_045</p> </div>	57248
Bolsa de protección <div style="text-align: right; margin-top: 10px;">  <p>53_20_001</p> </div>	111800
Kit alargador XL de arnés confort	152778

9.4. CONSUMIBLES

9.4.1. CONSUMIBLES TAP CUT

Denominación	Referencia
Bobina hilo PELLENC ELECTRIC Ø 2,7 mm (280 m)	159892
Carcasa hilo PELLENC Ø 2,7 mm (63 m)	159895
Bobina hilo PELLENC ELECTRIC Ø 2,4 mm (347 m)	159893
Carcasa hilo PELLENC Ø 2,4 mm (70 m)	159894

Denominación		Referencia
Tubo de grasa PELLENCE		35749
Bomba de lubricante PELLENCE		121633

10. GARANTÍA

10.1. GARANTÍAS GENERALES

10.1.1. GARANTÍA LEGAL

- 10.1.1.1. GARANTÍA CONTRA VICIOS OCULTOS

Al margen de la garantía comercial que prevé el artículo II, el artículo 1641 del Código Civil establece que «el vendedor está obligado por la garantía en caso de los vicios ocultos de la cosa vendida que hagan que no sea adecuada para su uso previsto o que lo limiten de tal modo que el comprador no lo hubiera adquirido o hubiera pagado menos dinero si hubiera sabido de su existencia».

El artículo 1648 del Código civil establece: «La acción que se derive de los vicios redhibitorios debe ser denunciada por el comprador en un plazo de dos años a contar desde el hallazgo de dicho vicio».

- 10.1.1.2. GARANTÍA LEGAL DE CONFORMIDAD

El artículo L.217-4 del Código de Consumo establece: «El vendedor está obligado a entregar un bien conforme al contrato y responde de los defectos de conformidad que pueda haber en la entrega».

Asimismo, responde por los defectos de conformidad derivados del embalaje, de las instrucciones o de instalación cuando estas operaciones están a su cargo por contrato o se han realizado bajo su responsabilidad.

Artículo L.217-5 del Código de Consumo establece que «El vendedor está obligado a entregar un bien conforme al contrato»:

1. Si es adecuado al uso que se espera normalmente de un bien similar y, en su caso:
 - si responde a la descripción dada por el vendedor y dispone de las cualidades que el vendedor ha presentado al comprador en una muestra o maqueta;
 - si presenta las cualidades que un comprador puede esperar, legítimamente, basándose en las declaraciones públicas que haga el vendedor, el fabricante o su representante, sobre todo en la publicidad o el etiquetado;

2. O si presenta las características definidas de común acuerdo por las partes o es adecuado para cualquier uso especial que busque el comprador, que haya comunicado al vendedor y que este haya aceptado.

El artículo L.217-12 del Código de Consumo dice que «la acción resultante de un fallo de conformidad prescribe a los dos años a partir de la entrega del bien».

10.1.2. GARANTÍA COMERCIAL PELENC

- 10.1.2.1. CONTENIDO

10.1.2.1.1. GENERALIDADES

Además de las garantías legales, los clientes usuarios disfrutan de una garantía comercial sobre los productos PELENC que cubre la sustitución de piezas obsoletas, por fallo de mecanizado, por fallo de montaje o por vicios del material, sea cual sea la causa.

La garantía forma un todo indisoluble con el producto vendido por PELENC.

10.1.2.1.2. PIEZAS DE RECAMBIO

La garantía comercial cubre también los recambios originales de PELENC, sin incluir la mano de obra, salvo algunos recambios de cada producto entregado.

- 10.1.2.2. DURACIÓN DE LA GARANTÍA

10.1.2.2.1. GENERALIDADES

Los productos PELENC tienen una garantía comercial que empieza a contar desde la fecha de entrega al cliente usuario y se extiende durante dos (2) años para los productos conectados a una batería PELENC, y durante un (1) año para el resto de los productos PELENC.

10.1.2.2.2. PIEZAS DE RECAMBIO

Los recambios PELENC que se cambien en el marco de la garantía de producto tienen una garantía comercial que cuenta a partir de la fecha de entrega del producto PELENC al cliente usuario y durante un periodo de dos (2) años, en el caso de productos conectados a una batería PELENC, y durante un (1) año para el resto de productos PELENC.

En el caso de los productos conectados a una batería PELENC, los recambios sustituidos en el marco de la garantía del producto después del duodécimo mes de uso tienen una garantía de un (1) año.

10.1.2.2.3. EXCLUSIÓN DE GARANTÍA

Quedan excluidos los productos usados de forma anómala, utilizados en condiciones o con fines diferentes de aquellos para los que fueron fabricados, sobre todo cuando no se cumplen las condiciones prescritas en el presente manual de uso.

La garantía tampoco se aplica en caso de impacto, caída, negligencia, fallo de vigilancia o mantenimiento ni en caso de transformación del producto. También quedan excluidos de la garantía los productos que hayan sido modificados, transformados o modificados por el cliente usuario.

Las piezas de desgaste y/o los consumibles no pueden ser objeto de la garantía.

- 10.1.2.3. APLICACIÓN DE LA GARANTÍA COMERCIAL**10.1.2.3.1. PUESTA EN SERVICIO DEL PRODUCTO Y DECLARACIÓN DE PUESTA EN SERVICIO**

Como mucho, ocho días después de la devolución al cliente usuario, el DISTRIBUIDOR se compromete a completar el formulario digital de declaración de puesta en servicio para activarla en la web www.pellenc.com, apartado «Extranet», menú de garantías y formación «Garanties et formation», con el identificador que le haya facilitado antes PELLENC.

En caso de no hacerlo, la declaración de puesta en servicio no será efectiva, lo que impedirá la aplicación de la garantía comercial de PELLENC. En ese caso, el DISTRIBUIDOR deberá asumir por sí solo el coste financiero y no podrá repercutir el coste de su intervención en garantía para el cliente usuario.

El DISTRIBUIDOR se compromete también a cumplimentar la tarjeta de garantía o el certificado de garantía y puesta en servicio para los autopropulsados que se entrega con el producto, después de que los haya firmado el cliente usuario, indicando la fecha.

10.1.3. SERVICIO POSVENTA DE PAGO**- 10.1.3.1. GENERALIDADES**

Son objeto de servicio de pago, incluso durante el periodo de garantía legal y comercial, los fallos, averías y roturas derivados de una mala utilización, negligencia o mal mantenimiento por parte del cliente usuario, así como los fallos derivados de un desgaste normal del producto. También forman parte de las prestaciones derivadas del servicio posventa las reparaciones fuera de la garantía legal y comercial, como el mantenimiento, las calibraciones, los diagnósticos de todo tipo y las limpiezas, sin que esta lista sea exhaustiva.

- 10.1.3.2. PIEZAS DE DESGASTE Y CONSUMIBLES

Las piezas de desgaste y los consumibles también son responsabilidad del servicio posventa.

- 10.1.3.3. PIEZAS DE RECAMBIO

El servicio posventa de pago también incluye los recambios originales de PELLENC, sin la mano de obra y fuera del periodo de garantía legal o comercial.

El servicio posventa de pago también incluye los recambios originales de PELLENC, sin la mano de obra y fuera del periodo de garantía legal o comercial.

11. DECLARACIÓN DE CONFORMIDAD

11.1. DECLARACIÓN DE CONFORMIDAD: EXCELION 2 LH

FABRICANTE / PERSONA AUTORIZADA PARA ELABORAR EL EXPEDIENTE TÉCNICO	PELENC
DIRECCIÓN	Quartier Notre-Dame - 84120 Pertuis (France)

Por la presente declaramos que la máquina designada a continuación:

DENOMINACIÓN GENÉRICA	Desbrozadora	
FUNCIÓN	Mantenimiento de parques y jardines	
NOMBRE COMERCIAL	EXCELION 2	
TIPO	EXCELION 2	
MODELO	EXCELION 2 LH	
N.º DE SERIE	53V00001 - 53V49999	53W00001 - 53W49999

Cumpla con las disposiciones pertinentes de la Directiva (2006/42/CE) relativa a las máquinas.

Cumple con las siguientes directivas y / o disposiciones pertinentes:

- Directiva 2014/30/UE CEM; Directiva 2011/65/UE RoHS; 1907/2006 Reglamento REACH; Directiva 2012/19/CE RAEE; Directiva 2000/14/CE sobre emisiones sonoras en el entorno.

Se han aplicado las siguientes normas europeas:

- EN 62841-1: 2015; EN ISO 11806-1: 2012; EN 55014-1: 2017; EN 55014-2: 2015.

Niveles de potencia acústica:

- Nivel de potencia acústica medido L_{WAm} : 94 dB (A)
- Nivel de potencia acústica garantizado L_{WAg} : 96 dB (A)

La medida del nivel de potencia acústica medido y del nivel de potencia acústica garantizado se hizo según un procedimiento conforme con la directiva 2000/14/CE anexo V.

ELABORADO EN PERTUIS, EL 14/04/2021

JEAN-MARC GIALIS
DIRECTOR GENERAL



PELLENC

   www.pellenc.com

PELLENC
Quartier Notre Dame - 84120 Pertuis (France)

