

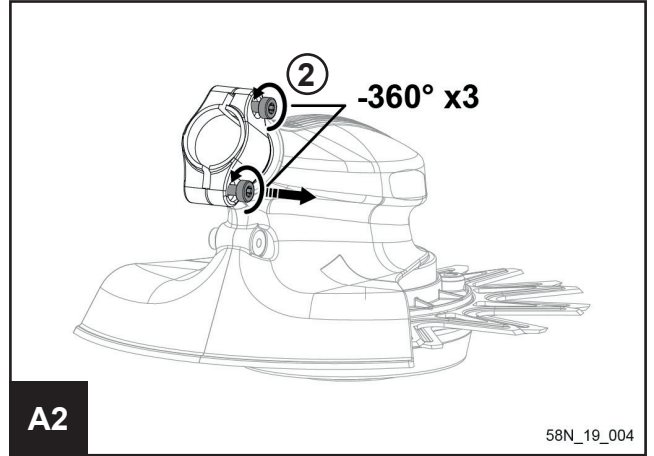
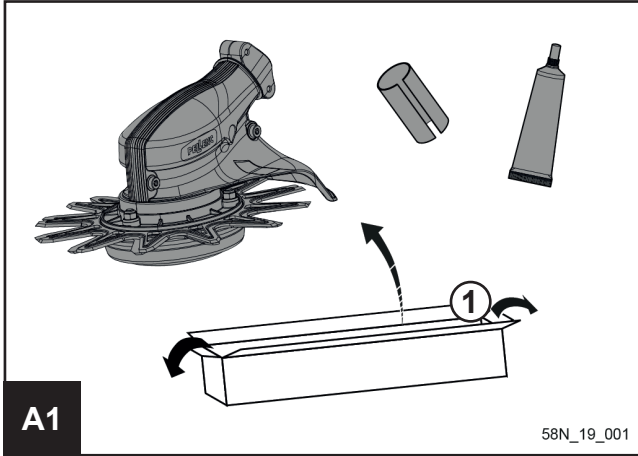
# CITYCUT

## EXCELION 2000

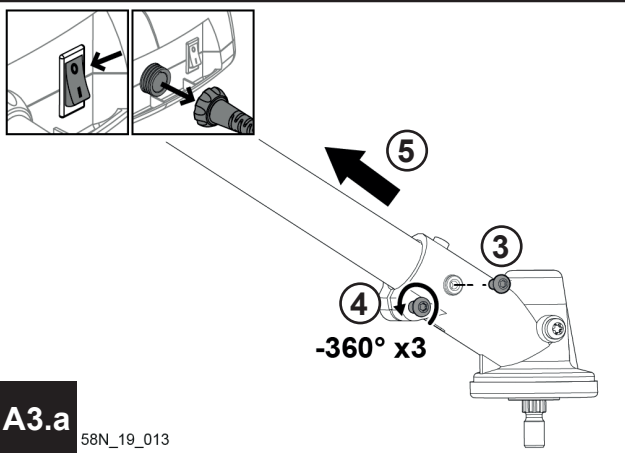


# PELLENC

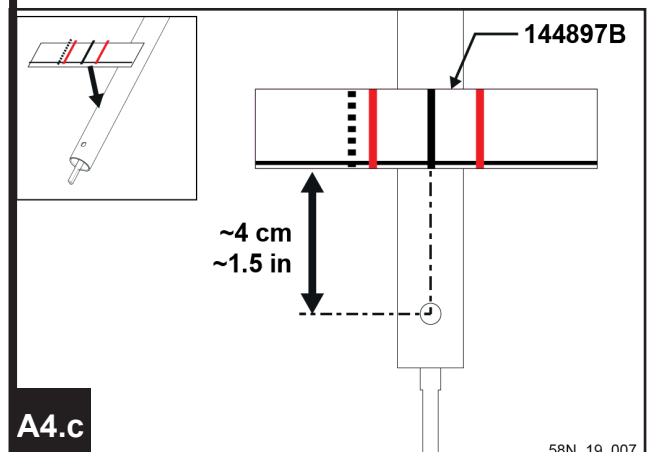
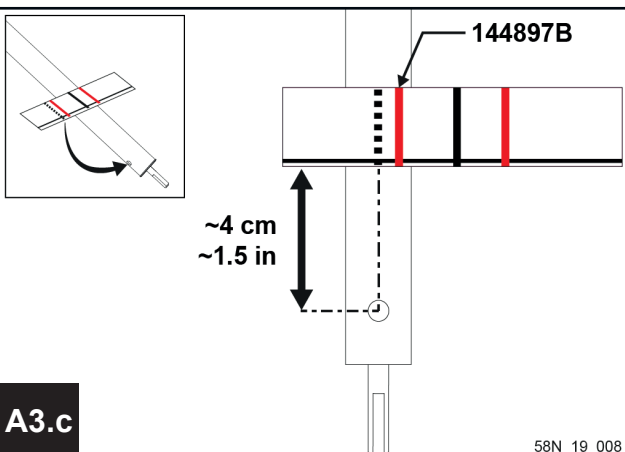
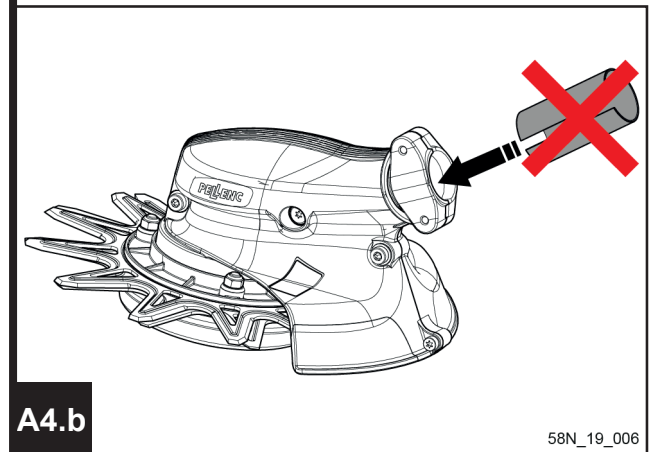
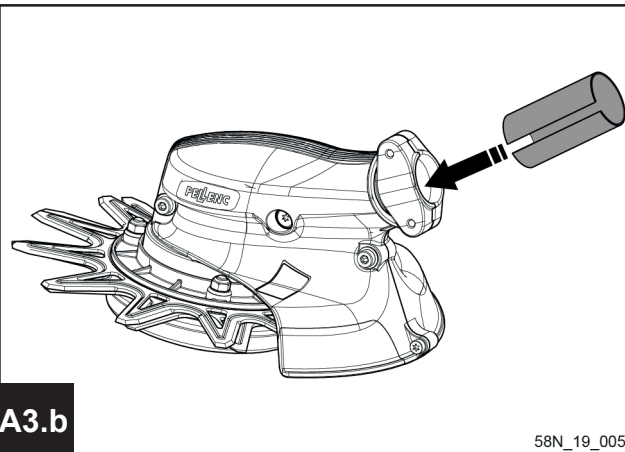
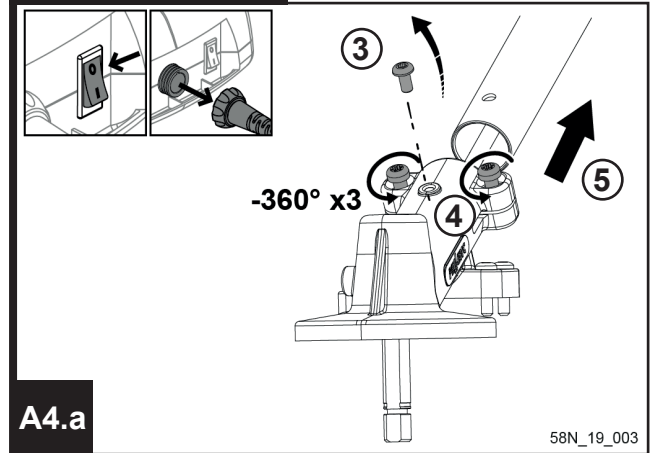
Quartier Notre-Dame  
84120 Pertuis (FRANCE)  
Tél : +33 (0)4 90 09 47 00  
Fax : +33 (0)4 90 09 64 09  
[www.pellenc.com](http://www.pellenc.com)

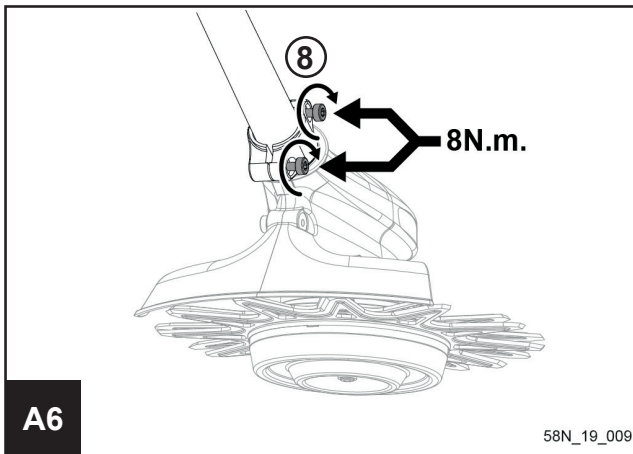
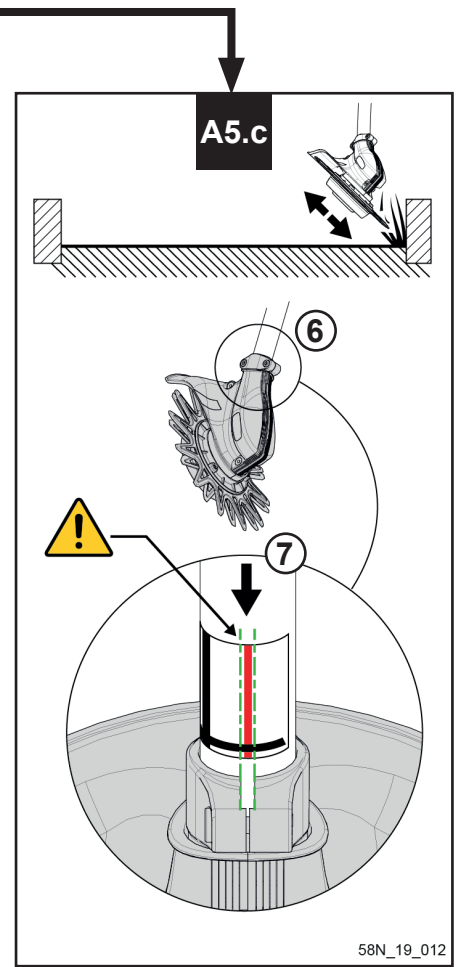
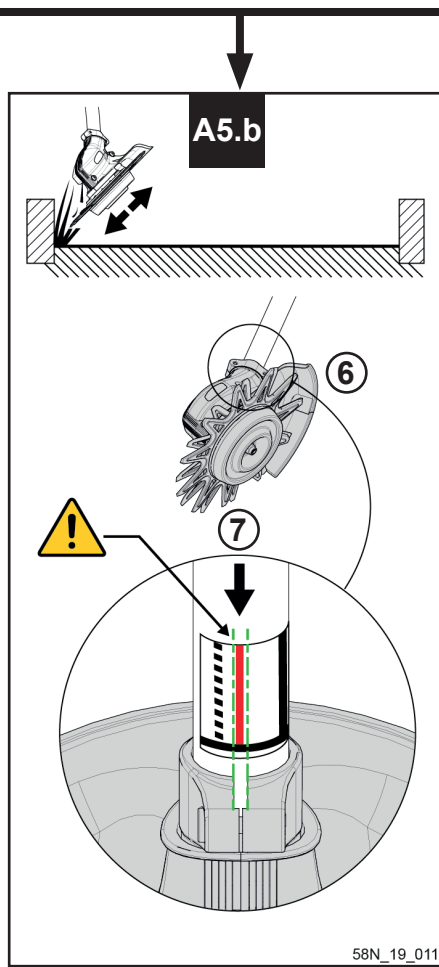
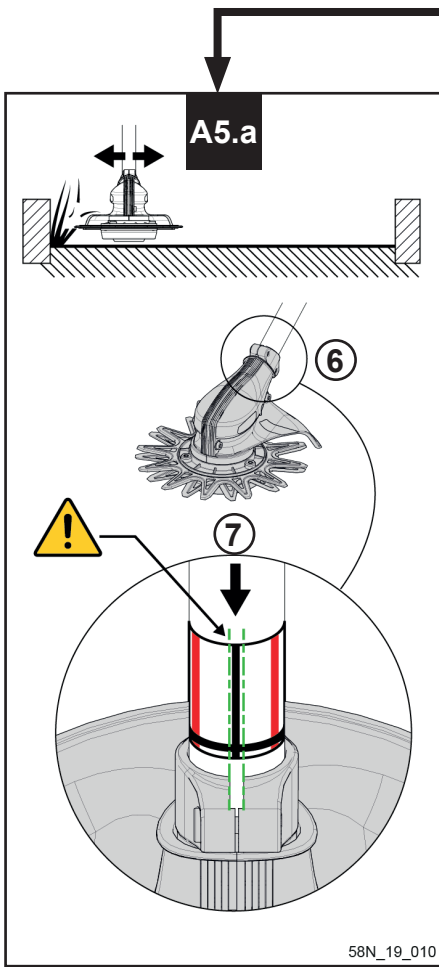


EXCELION Ø26



EXCELION Ø28





## ■ <<CE>>-KONFORMITÄTSBESCHEINIGUNG

HERSTELLER	PELLENC
ANSCHRIFT	Quartier Notre Dame 84120 Pertuis (FRANCE)
PERSON, DIE ZUR ZUSAMMENSTELLUNG DER TECHNISCHEN UNTERLAGEN BEFUGT IST	PELLENC
ANSCHRIFT	Quartier Notre Dame 84120 Pertuis (FRANCE)

HIERMIT ERKLÄREN WIR, DASS DIE NACHSTEHEND GENANNTA AUSTAUSCHBARE AUSRÜSTUNG :

GENERISCHE BEZEICHNUNG	SCHNEIDVORRICHTUNG FÜR ELEKTRISCHEN GRASSCHNEIDER
FUNKTION	SCHNEIDVORRICHTUNG FÜR DIE BENUTZUNG VON EXCELION 2000 GRASSCHNEIDER VON PELLENC FÜR DAS SCHNEIDEN VON BÜSCHEN
HANDELSNAME	CITYCUT FÜR EXCELION 2000
TYP	CITYCUT FÜR EXCELION 2000
MODELL	CITYCUT FÜR EXCELION 2000
FERTIGUNGSLOS	

DEN EINSCHLÄGIGEN BESTIMMUNGEN DER MASCHINENRICHTLINIE (2006/42/EG) ENTSpricht

DEN FOLGENDEN RICHTLINIEN UND/ODER EINSCHLÄGIGEN BESTIMMUNGEN ENTSpricht :

- EMV-Richtlinie 2014/30/EU
- Richtlinie 2011/65/EU (RoHS)
- 1907/2006 REACH-Verordnung
- EWECE-Richtlinie 2012/19/EU

ES WURDEN DIE FOLGENDEN HARMONISIERTEN EUROPÄISCHEN NORMEN VERWENDET :

- EN 60745-1 :2009+A11 :2010
- EN 55014-2 :2009

DIE FOLGENDEN ANDEREN NORMEN UND TECHNISCHEN SPEZIFIKATIONEN WURDEN VERWENDET :

- NF EN 11806-1 :2012
- EN 55014-1 :2012
- EN 61000-4-2 :2009
- EN 61000-4-3 :2011

### Geräuschpegel bei maximaler Arbeitsleistung

Symbol	Wert	Einheit	Tkz	Kommentar
$L_{WAm}$	101	dB(A)	1 pW	Gemessener Schalleistungspegel
$L_{WAg}$	102	dB(A)	1 pW	Garantierter Schalleistungspegel

Die Erfassung des gemessenen und des garantierten Schalleistungspegels wurde gemäß eines Verfahrens entsprechend der Richtlinie 2000/14/EG, Anhang V durchgeführt.

ERSTELLT IN PERTUIS, DEN 01/10/2019

JEAN MARC GIALIS

Generaldirektor

