

GER

Übersetzung der
Originalanleitung



RASENMÄHER RASION 2 SMART

Gebrauchsanleitung

59_143879-B
09/2020

**VOR DEM GEBRAUCH DIE BETRIEBS-
ANLEITUNG AUFMERKSAM DURCHLESEN**

   #♥ELECTRIC

PELENC

INHALTSVERZEICHNIS

1. EINLEITUNG	5
2. SICHERHEIT	6
2.1. ALLGEMEINE SICHERHEITSHINWEISE	6
2.1.1. SCHULUNG	6
2.1.2. VORBEREITUNG	6
2.1.3. BETRIEB	7
2.1.4. WARTUNG UND LAGERUNG	7
2.2. SICHERHEITSMABNAHMEN HINSICHTLICH DER BENUTZUNG DES LADEGERÄTS UND DES AKKUS	8
2.3. PERSÖNLICHE SCHUTZAUSRÜSTUNG	8
2.4. SICHERHEITSSZEICHEN	8
3. BESCHREIBUNG UND TECHNISCHE DATEN	10
3.1. TECHNISCHE DATEN	10
3.2. LÄRMPEGEL	11
4. INBETRIEBNAHME	12
4.1. RASENMÄHER IN BETRIEBSPOSITION BRINGEN	12
4.2. ANBAU DES AUFFANGBEHÄLTERS	14
4.3. EINBAU EINER AKKUHALTERUNG	14
4.4. AKKU 750 / 1200 / 1500: EINBAU UND ANSCHLUSS	15
4.5. AKKU ALPHA 260 / 520: EINBAU UND ANSCHLUSS	16
5. BENUTZUNG	18
5.1. AKKU EIN-/AUSSCHALTEN	18
5.2. EINSTELLUNGEN	18
5.2.1. BEDIENTEIL	19
5.2.2. EINSTELLUNG DER FAHRGESCHWINDIGKEIT	19
5.2.3. EINSTELLUNG DER MESSERDREHZAHL	19
5.2.4. EINSTELLUNG DER SCHNITTHÖHE	21
5.3. DIE BEDIENBEFEHLE	22
5.3.1. FAHRTRICHTUNG	22
5.3.2. BOOST-MODUS FÜR VORWÄRTSFAHRT	23
5.3.3. SCHNEIDBEFEHLE	23
5.3.4. DER BOOST-MODUS DER MESSER	23
5.3.5. BEFEHL-KOMBINATIONEN	24
5.3.6. FESTSTELLEN / FREIGEBEN DER VORDERRADDREHUNG	25
5.3.7. FESTSTELLBREMSE/TRANSPORTBREMSE AKTIVIEREN / LÖSEN.	25
5.4. EINSCHALTSPERRE	26
5.4.1. SICHERHEITSSCHLÜSSEL	26
5.4.2. NEIGUNGSMESSER	27
5.5. GEBRAUCHSHINWEISE	27
5.5.1. MÄHTECHNIK	28

5.5.2. SCHNITTHÖHE 28
 5.5.3. GEFÄLLE 29
 5.5.4. NASSER BODEN 29
 5.5.5. MÄHEN MIT AUFFANGBEHÄLTER 29
 5.5.6. MÄHEN OHNE AUFFANGBEHÄLTER 30
 5.5.7. ENTSORGUNG DES GRÜNSCHNITTS 30

6. WARTUNG 31

6.1. WARTUNGSINTERVALLE 31
 6.2. NÜTZLICHE HINWEISE FÜR DIE SICHERE WARTUNG 32
 6.2.1. MESSER 32
 6.2.2. GEHÄUSE 34
 6.2.3. RÄDER 34
 6.2.4. AUFFANGBEHÄLTER 34
 6.2.5. REINIGUNG DES OPTISCHEN SENSORS 35

7. STÖRFÄLLE UND FEHLERBEHEBUNG 35

8. EINLAGERUNG UND TRANSPORT 38

8.1. DEN RASENMÄHER IN DIE TRANSPORTPOSITION ZUSAMMENKLAPPEN 38
 8.2. LAGERUNG 39
 8.3. EINLAGERUNG ÜBER WINTER 40

9. ZUBEHÖR UND VERSCHLEISSTEILE 40

10. ALLGEMEINE GARANTIELEISTUNGEN 41

10.1. GESETZLICHE GEWÄHRLEISTUNG 41
 10.1.1. GEWÄHRLEISTUNG FÜR VERSTECKTE MÄNGEL 41
 10.1.2. GESETZLICHE GEWÄHRLEISTUNG BEI SACHMÄNGELN 41
 10.2. KOMMERZIELLE GARANTIE VON PELLENC 42
 10.2.1. INHALT 42
 10.2.2. DAUER DER GARANTIE 42
 10.2.3. VORAUSSETZUNGEN FÜR DIE KOMMERZIELLE GARANTIE 43
 10.3. KOSTENPFLICHTIGER KUNDENDIENST 43
 10.3.1. ALLGEMEINES 43
 10.3.2. VERSCHLEIßTEILE UND BETRIEBSSTOFFE 43
 10.3.3. ERSATZTEILE 43

11. KONFORMITÄTSERKLÄRUNGEN 45

11.1. EG-KONFORMITÄTSERKLÄRUNG: RASION 2 45

1. EINLEITUNG

Sehr geehrte Kundin, sehr geehrter Kunde,

Wir bedanken uns bei Ihnen für den Kauf unseres Produkts Rasenmäher Rasion 2 Smart . Bei ordnungsgemäßer Verwendung werden Sie über Jahre hinweg mit Ihrem Gerät zufrieden sein.

Warnung



Ihr Gerät enthält zahlreiche verwertbare bzw. recycelbare Werkstoffe. Übergeben Sie es Ihrem Vertragshändler oder einem Kundendienstzentrum zur ordnungsgemäßen Behandlung.



Informieren Sie sich über die in Ihrem Land für Ihre Tätigkeit geltenden Umweltschutzbestimmungen.

Warnung



Es ist unbedingt notwendig, die GESAMTE Bedienungsanleitung zu lesen, bevor Sie das Gerät benutzen oder Wartungsarbeiten vornehmen. Beachten Sie sorgfältig alle Hinweise und Abbildungen in diesem Dokument.


An verschiedenen Stellen dieser Bedienungsanleitung befinden sich Warnungen und Hinweise, mit folgenden Bezeichnungen: HINWEIS, WICHTIG, ACHTUNG und WARNUNG.

Die mit „HINWEIS“ gekennzeichneten Hinweise enthalten zusätzliche Informationen.

Die mit „WICHTIG“ gekennzeichneten Hinweise machen auf mögliche Sachschäden aufmerksam.

Die mit „ACHTUNG“ gekennzeichneten Hinweise machen auf eine möglicherweise gefährliche Situation aufmerksam, die bei Nichtbeachtung des entsprechenden Hinweises zu leichten Verletzungen führen kann.

Die mit „WARNUNG“ gekennzeichneten Hinweise machen auf eine möglicherweise gefährliche Situation aufmerksam, die bei Nichtbeachtung des entsprechenden Hinweises zu tödlichen oder schweren Verletzungen führt.

Die Warnung  weist darauf hin, dass durch Missachtung der Verfahren oder Anweisungen entstandene Schäden von der Garantie ausgenommen sind und die Reparaturkosten zu Lasten des Eigentümers gehen.

Auch am Gerät weisen Sicherheitsaufkleber auf Vorsichtsmaßnahmen hin, die aus Gründen der Sicherheit zu treffen sind. Lokalisieren Sie diese Sicherheitszeichen vor der Inbetriebnahme des Geräts und nehmen Sie diese zur Kenntnis. Teilweise oder völlig unleserliche Sicherheitszeichen müssen sofort ersetzt werden.

In Abschnitt 2.4, „Sicherheitszeichen“ finden Sie das Anordnungsdiagramm der Sicherheitszeichen, die am Werkzeug angebracht sind.

Das vorliegende Handbuch darf ohne die schriftliche Genehmigung der Firma PELLENC weder vollständig noch in Auszügen vervielfältigt werden. Die in diesem Handbuch enthaltenen Abbildungen sind unverbindlich und dienen nur der Information. Die Firma PELLENC behält sich das Recht vor, ihre Produkte abzuändern oder zu verbessern, wenn sie dies für erforderlich hält, ohne die Kunden darüber zu informieren, die ein ähnliches Modell besitzen. Dieses Handbuch ist Bestandteil des Werkzeugs und muss bei dessen Verkauf mitgeliefert werden.

2. SICHERHEIT

2.1. ALLGEMEINE SICHERHEITSHINWEISE



Warnung

Sich mit allen Sicherheitshinweisen, Anweisungen, Abbildungen und Spezifikationen dieses Elektrowerkzeugs vertraut machen. Bei Nichtbefolgung der Anweisungen hier unten kann ein Stromschlag ausgelöst und ein Brand verursacht werden, mit mehr oder weniger schweren Körperverletzungen.

Anmerkung

Bewahren Sie die Hinweise und Anweisungen zum späteren Nachschlagen auf.

Dieses Gerät ist nicht dazu geeignet, von Personen bedient zu werden (u. a. Kindern), deren physische, sensorische oder mentale Fähigkeiten eingeschränkt sind, sowie Personen ohne Erfahrung oder Kenntnisse, es sei denn, sie werden von einer für ihre Sicherheit zuständigen Person überwacht bzw. wurden zuvor von ihr eingewiesen.

- Der Rasenmäher Rasion 2 Smart ist ein professionelles Gerät, das nur zum Mähen von Grünflächen (Gras, dichtes Gras, verholzte Gräser und Sträucherranken) zu verwenden ist.
- Die Firma PELLENC SAS übernimmt keine Haftung für Schäden, die durch unsachgemäße und nicht vorgesehene Benutzung verursacht werden.
- Gleichfalls übernimmt die Firma PELLENC SAS keine Haftung für Schäden, die durch die Benutzung von Teilen und Zubehör verursacht werden, die keine Originalteile sind.

Für die Verwendung von Rasenmähern mit Elektromotor sind unbedingt die Sicherheitshinweise für den Betrieb zu beachten.

2.1.1. SCHULUNG

1. Lesen Sie die Anweisungen sorgfältig durch. Machen Sie sich mit den Bedienelementen und dem korrekten Betrieb des Geräts vertraut.
2. Überlassen Sie die Bedienung des Geräts niemals Kindern oder Personen, die nicht mit dieser Bedienungsanleitung vertraut sind. Das Alter des Bedieners ist möglicherweise in nationalen Vorschriften festgelegt.
3. Schalten Sie das Gerät niemals ein, wenn sich Dritte, insbesondere Kinder oder auch Tiere in der Nähe aufhalten.
4. Seien Sie sich stets bewusst, dass der Eigentümer oder Bediener des Geräts für mögliche Verletzungen von Dritten sowie für Sachschäden, die aus der Verwendung des Geräts resultieren, verantwortlich ist.

2.1.2. VORBEREITUNG

1. Tragen Sie bei der Nutzung des Geräts immer festes Schuhwerk und eine lange Hose. Niemals barfuß oder mit Sandalen arbeiten. Tragen Sie keine weite Kleidung, keine Kleidung mit Bändern oder Schnüren und keine Krawatte.
2. Inspizieren Sie vorab den gesamten Bereich, den Sie mähen wollen, und entfernen Sie jegliche Objekte, die durch das Gerät hochgeschleudert werden könnten.
3. Nehmen Sie vor jeder Verwendung des Geräts eine Sichtprüfung vor und überprüfen Sie die Schneidelemente, die Bolzen und die Bolzenverbindungen auf Verschleiß und Beschädigungen. Tauschen Sie betroffene Komponenten immer im Set aus, um eine gleichmäßige Belastung zu gewährleisten. Ersetzen Sie beschädigte oder unleserliche Aufkleber.

- Überprüfen Sie vor der Verwendung des Geräts das Stromkabel auf Anzeichen für Beschädigungen oder Alterung. Wird das Kabel während des Betriebs beschädigt, trennen Sie es umgehend vom Akku. **Das Kabel erst berühren, wenn der Akku ausgeschaltet wurde.** Verwenden Sie das Gerät niemals, wenn das Kabel beschädigt oder abgenutzt ist.

2.1.3. BETRIEB

- Verwenden Sie das Gerät ausschließlich bei Tageslicht oder unter einer guten Beleuchtung. Tragen Sie Schutzausrüstung. Tragen Sie immer eine Schutzbrille.
- Vermeiden Sie eine Verwendung des Geräts auf nassem Gras. Entfernen Sie jegliche Einstellwerkzeuge vor dem Anschalten des Geräts.
- Mähen Sie vorsichtig an Abhängen und stellen Sie stets sicher, dass Sie stabil stehen.
- Gehen Sie beim Mähen und laufen Sie keinesfalls.
- Mähen Sie an Abhängen immer in Querrichtung, aber niemals in Richtung des Gefälles oder der Steigung.
- Seien Sie beim Richtungswechsel an Gefällen besonders vorsichtig.
- Mähen Sie niemals an zu starken Gefällen.
- Seien Sie vorsichtig, wenn Sie den Rückwärtsgang verwenden oder das Gerät zu sich hinziehen.
- Stoppen Sie die Schneidelemente, bevor Sie das Gerät ankippen, um es zum Beispiel über eine nicht zu mähende Fläche oder zu seinem Einsatzort zu transportieren.
- Verwenden Sie das Gerät niemals ohne und nie mit defekten Schutzvorrichtungen, wie beispielsweise Abweiser und/oder Auffangbehälter.
- Beachten Sie alle Anweisungen für den Betrieb und stellen Sie sicher, dass sich Ihre Füße weit genug entfernt von den Schneidelementen befinden, bevor Sie den Motor starten.
- Halten Sie Ihre Hände und Füße von rotierenden Teilen fern. Achten Sie darauf, dass die Auswurföffnung niemals verstopft ist.
- Transportieren Sie das Gerät niemals mit eingeschalteter Stromversorgung.
- Stoppen Sie das Gerät, schalten Sie den Akku aus und ziehen Sie den Akkustecker. Stellen Sie sicher, dass alle beweglichen Teile vollständig still stehen.
- Schalten Sie das Gerät ab und schließen Sie die Verriegelung. Stellen Sie sicher, dass alle beweglichen Teile vollständig still stehen
 - bevor Sie sich von dem Gerät entfernen,
 - bevor Sie Verstopfungen entfernen oder die Abfallrutsche reinigen,
 - bevor Sie das Gerät inspizieren, reinigen oder reparieren,
 - nachdem Sie an einen Fremdkörper gestoßen sind, überprüfen Sie das Gerät auf eventuelle Beschädigungen und setzen Sie das Gerät ggf. wieder instand, bevor Sie es erneut in Betrieb setzen.

Wenn die Maschine ungewöhnlich zu vibrieren beginnt, gehen Sie unbedingt folgendermaßen vor:

- überprüfen Sie das Gerät auf Beschädigungen,
- überprüfen Sie, dass sich keine Befestigungselemente gelöst haben und ziehen Sie sie gegebenenfalls wieder fest.
- reparieren Sie beschädigte Komponenten oder tauschen Sie sie aus,

2.1.4. WARTUNG UND LAGERUNG

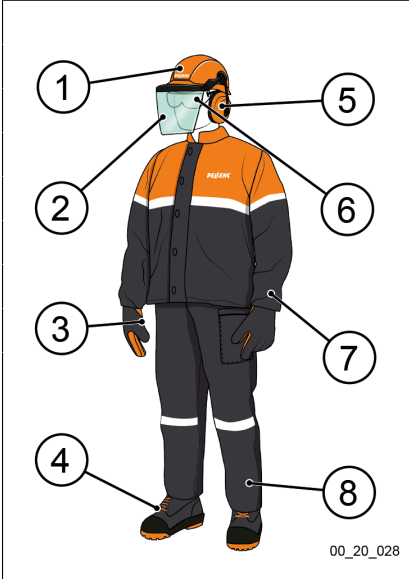
- Überprüfen Sie regelmäßig alle Bolzen, Schrauben und Muttern und stellen Sie sicher, dass sich das Material in einem einwandfreien Zustand für den Betrieb befindet.
- Überprüfen Sie regelmäßig den Auffangbehälter auf Abnutzungen und Beschädigungen.
- Tauschen Sie abgenutzte oder beschädigte Elemente umgehend aus, um einen sicheren Betrieb zu gewährleisten.
- Seien Sie besonders vorsichtig bei Geräten mit mehreren Klingen, da die Rotation eines Schneidelements eine Rotation aller anderen Schneidelemente verursachen kann.
- Achten Sie beim Einstellen des Geräts insbesondere darauf, dass Sie sich nicht die Finger zwischen den sich bewegenden Klingen und den feststehenden Komponenten klemmen.
- Lassen Sie das Gerät vor der Einlagerung stets abkühlen.
- Achten Sie auch bei ausgeschalteter Stromversorgung bei der Wartung der Schneidelemente darauf, dass diese sich nicht mehr drehen.
- Tauschen Sie abgenutzte oder beschädigte Elemente umgehend aus, um einen sicheren Betrieb zu gewährleisten. Verwenden Sie ausschließlich Original-Ersatzteile und -Zubehör.

2.2. SICHERHEITSMABNAHMEN HINSICHTLICH DER BENUTZUNG DES LADEGERÄTS UND DES AKKUS

Wichtig

Beachten Sie die Gebrauchsanleitung des Geräte-AkkusPELLENC.

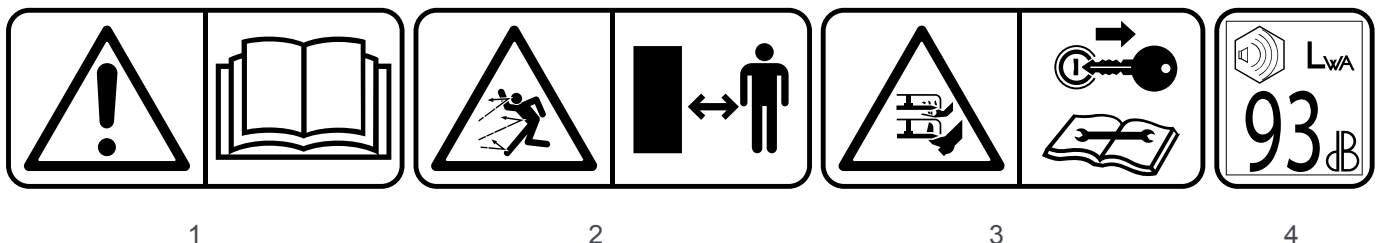
2.3. PERSÖNLICHE SCHUTZAUSRÜSTUNG

	Schutzausrüstung	Tragen	
	1	Schutzhelm	--
	2	Schutzvisier	--
	3	Sicherheitshandschuhe	Empfohlen
	4	Sicherheitsschuhe	Vorgeschrieben
	5	Gehörschutz	Empfohlen
	6	Schutzbrille	Vorgeschrieben
	7	Jacke oder Armschutz	Empfohlen
	8	Arbeitschhose	Empfohlen

2.4. SICHERHEITSSZEICHEN

Bei der Benutzung des Rasenmähers mit Vorsicht vorgehen.

Die am Auswurf des Rasenmähers angebrachten Piktogramme sollen Sie an die grundlegenden Sicherheitsmaßnahmen zum Schutz vor Verletzungen erinnern:



1. **Lesen der Bedienungsanleitung**

Lesen Sie aufmerksam die Bedienungsanleitung und beachten Sie die Sicherheitshinweise.

2. **Verletzungsgefahr**

Stellen Sie sicher, dass sich in der Nähe aufhaltende Personen nicht durch hochgeschleuderte Fremdkörper verletzt werden können.

Halten Sie einen Sicherheitsabstand von mindestens 15 Metern zwischen dem Gerät und Personen in der Umgebung ein.

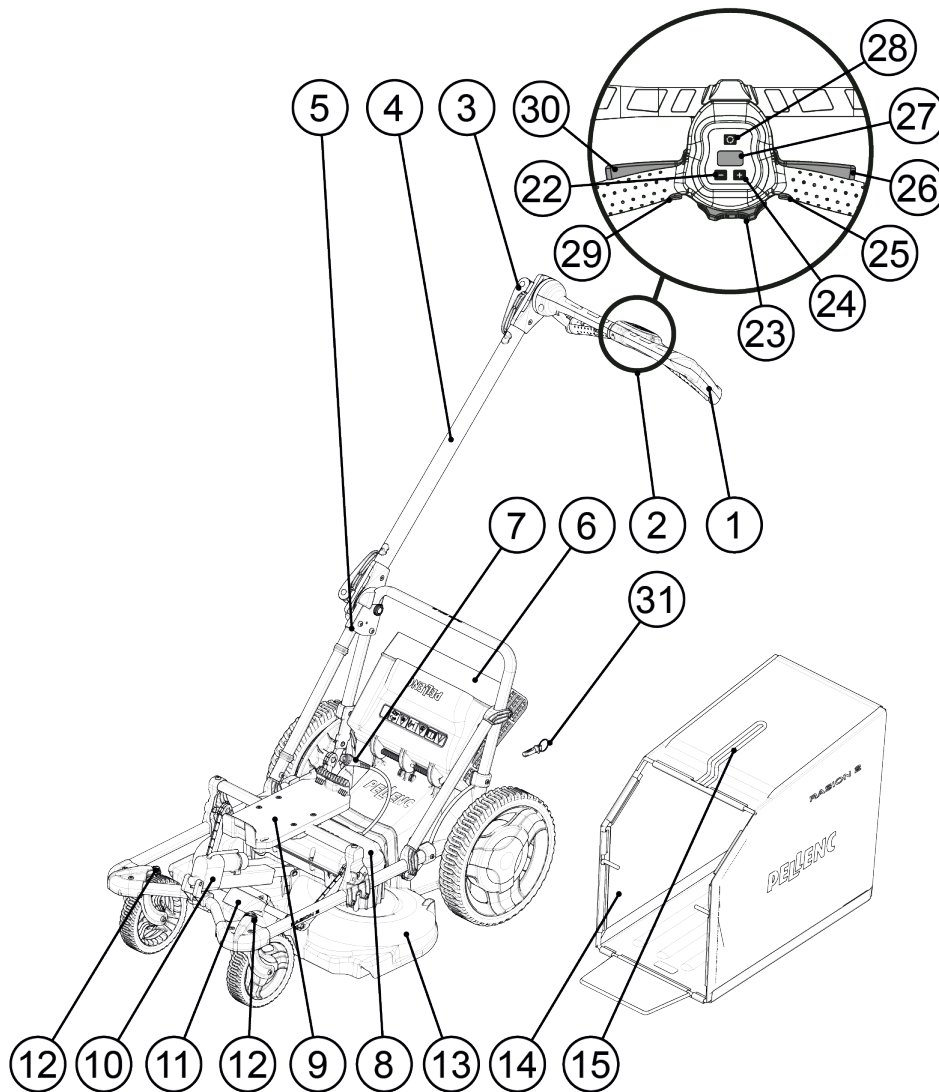
3. **ACHTUNG – scharfe Schneidelemente!**

Halten Sie Ihre Füße und Hände von den Messern und aus dem Schneidbereich fern.

Ziehen Sie den Sicherheitsschlüssel ab, bevor Sie Wartungsarbeiten durchführen oder das Gerät unbeaufsichtigt lassen, unabhängig davon wie lange.

4. **Lärmpegel**
Schalleistungspegel 93 dB

3. BESCHREIBUNG UND TECHNISCHE DATEN



59_20_172

- | | |
|--|--|
| 1. Lenker | 22. Minus-Taste |
| 2. Bedienteil | 23. Taste für das Lenken des Rasenmähers |
| 3. Klemmhebel zur Griffarretierung | 24. Plus-Taste |
| 4. Lenker | 25. Rechte Rückwärtstaste |
| 5. Klemmhebel zur Lenkerarretierung | 26. Rechter Bedienhebel |
| 6. Auswurfklappe | 27. LCD-Anzeige |
| 7. Stromkabel, 9-polig | 28. Menü-Taste |
| 8. Schneidwerkgehäusedeckel | 29. Linke Rückwärtstaste |
| 9. Akkuhalterung 750 / 1200 / 1500 | 30. Linker Bedienhebel |
| 10. Zylinder zur Höheneinstellung | 31. Sicherheitsschlüssel |
| 11. Dichtesensor zur Erfassung der Rasendichte | |
| 12. Feststellhebel für Vorderräder | |
| 13. Schneidwerkgehäuse | |
| 14. Auffangbehälter | |
| 15. Griff Auffangbehälter | |

3.1. TECHNISCHE DATEN

Modell	Rasion 2 Smart
Abmessungen im eingeklappten Zustand (L x B x H)	887 x 620 x 613 mm
Abmessungen im ausgeklappten Zustand (L x B x H)	1650 x 620 x 884 mm
Leergewicht (ohne Akku und ohne Auffangbehälter)	30 kg
Schnittbreite	60 cm
Schnitthöhe	25/35/45/55/65/75 mm
Fassungsvermögen des Auffangbehälters	70 l
Gewicht des leeren Auffangbehälters	2,7 kg
Schneidwerkgehäuse	Aluminiumguss
Maximale Leistung	1600 Watt
Fahrgeschwindigkeit	2/3/4 oder 5 km/h
Maximale Geschwindigkeit Rückwärtsfahrt	2 km/h
Sicherheitsvorrichtung	Abnehmbarer Sicherheitsschlüssel
Spritzwassergeschützt	IP54
Akkulaufzeit	Abhängig von Verwendung und Akkutyp

Grundlage bei der Festlegung der Geräuschpegel und der Vibrationsbelastungen sind die Betriebsbedingungen bei maximaler nominaler Motorleistung.

Maximaler A-gewichteter Schalldruckpegel (Bezugswert 20 µPa) in der Position des Benutzers	LpA = 83,5 dB(A)	K = 2,5 dB
--	------------------	------------

Messwerte gemäß den Normen zur Ermittlung von Schalldruckpegeln EN60335-2-77.

Symbol	Wert	Einheit	Bezugswert	Kommentar
LWAm	92	dB(A)	1 pW	Gemessener Schalleistungspegel
LWAg	93	dB(A)	1 pW	Garantierter Schalleistungspegel

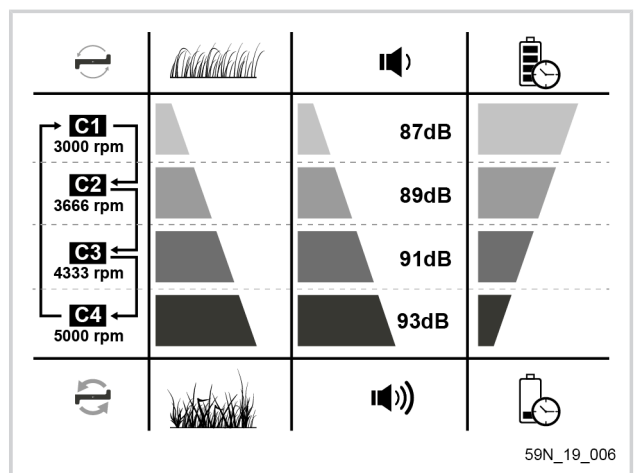
Die Erfassung des gemessenen und des garantierten Schalleistungspegels wurde gemäß einem Verfahren entsprechend der Richtlinie 2000/14/EG durchgeführt.

Schwingungswert gemäß EN 60335-2-77	ahW = 0,7m/s ² und K = 0,3m/s ²
-------------------------------------	---

3.2. LÄRMPEGEL

Der von dem Rasenmäher erzeugte Geräuschpegel ist abhängig von der eingestellten Messerdrehzahl.

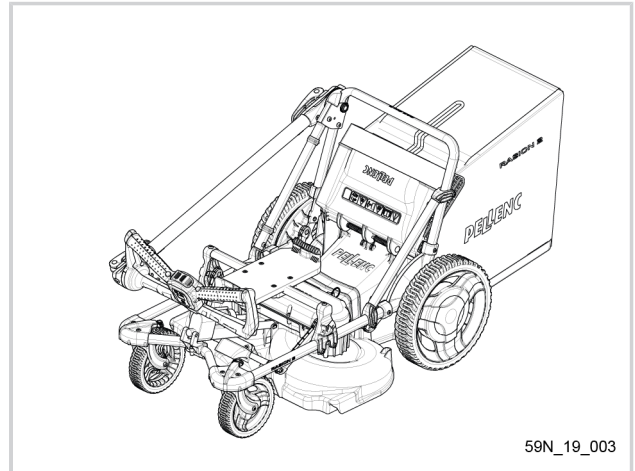
Je höher die Messerdrehzahl, desto höher ist der Geräuschpegel und desto geringer ist die Akkulaufzeit. Im AUTOMATIK-Modus variiert der Geräuschpegel in Abhängigkeit der Messerdrehzahl.



4. INBETRIEBNAHME

Der Rasenmäher befindet sich in seiner Kartonverpackung in Transportposition. Der Lenker (4) ist nach vorne eingeklappt und mit dem Klemmhebel (5) arretiert.

Um den Rasenmäher benutzen zu können, ist der Lenker in die Betriebsposition auszuklappen.

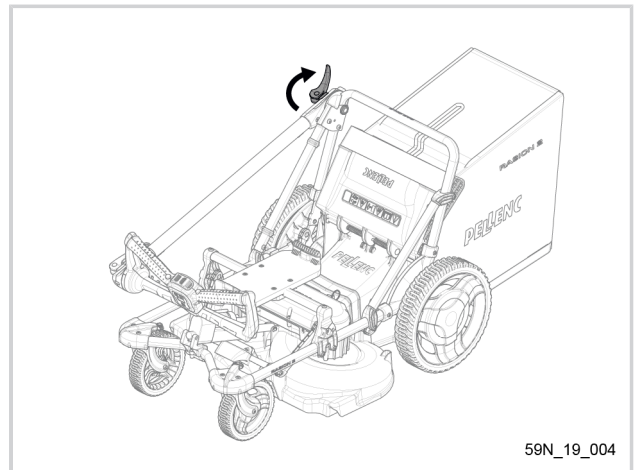


4.1. RASENMÄHER IN BETRIEBSPOSITION BRINGEN

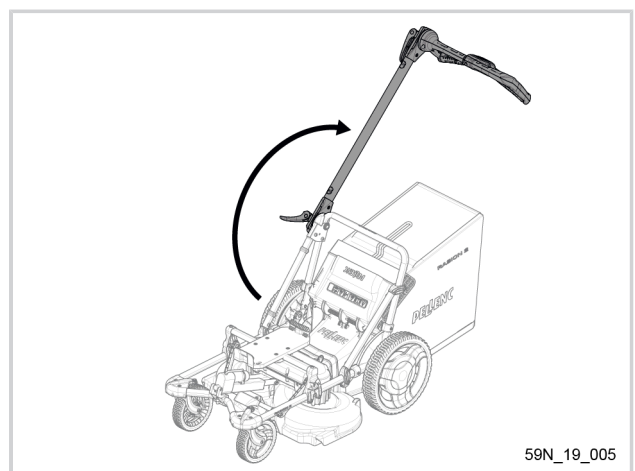
Anmerkung

Für eine optimale Handhabung Ihres Rasenmähers stellen Sie das Gerät auf eine angenehme und komfortable Arbeitsposition ein, die Ihrem Körperbau entspricht.

Lösen Sie den Klemmhebel zur Lenkerarretierung (5), indem Sie ihn nach hinten ziehen.

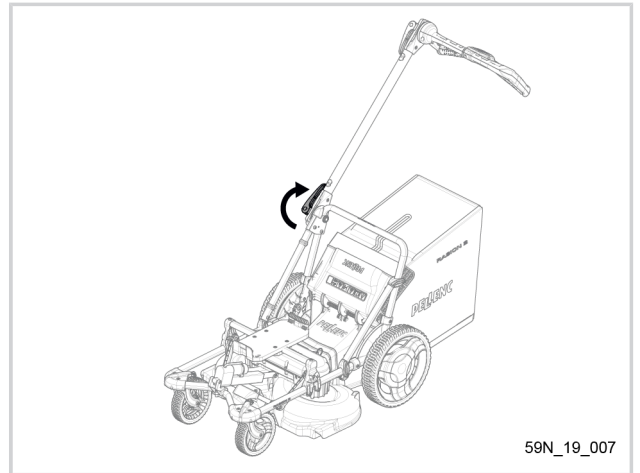


Klappen Sie den Lenker (4) vollständig nach hinten.

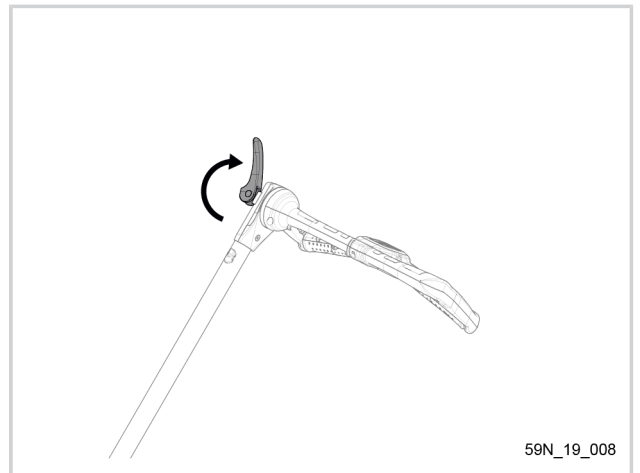


Stellen Sie die Klemmung mithilfe der Verschraubung ein.

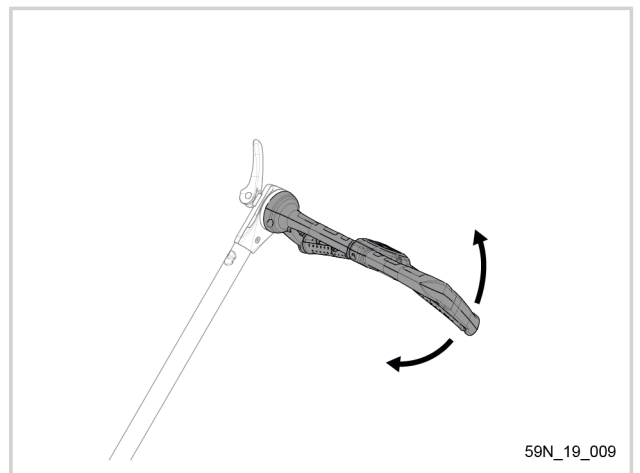
Bringen Sie den Klemmhebel zur Lenkerarretierung (5) wieder in Klemmposition.



Lösen Sie den Klemmhebel zur Griffarretierung (3).

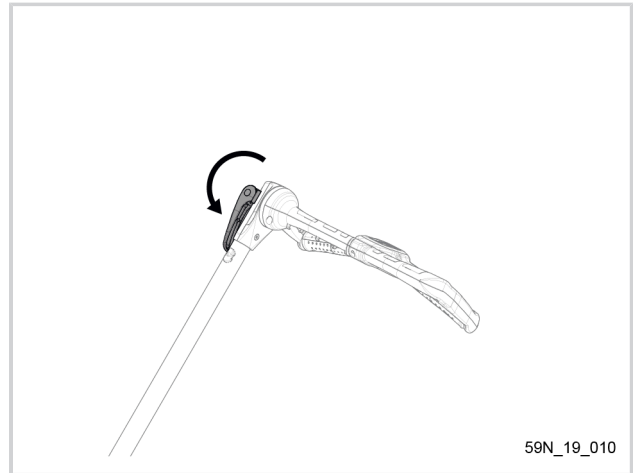


Stellen Sie die Neigung des Griffs (1) ein.



Stellen Sie die Klemmung des Klemmhebels (3) zur Griffarretierung ein, indem Sie diesen vollständig aufklappen und die Schraube lösen oder festziehen.

Schließen Sie den Klemmhebel (3) zur Griffarretierung, um den Griff in seiner Position zu arretieren.



59N_19_010

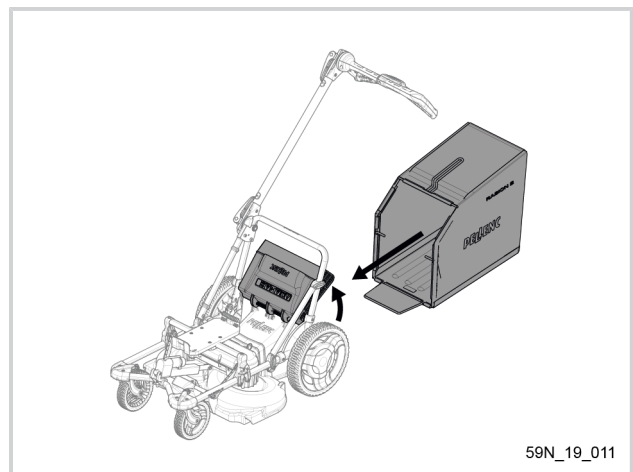
4.2. ANBAU DES AUFFANGBEHÄLTERS

Anmerkung

Der Rasenmäher saugt das geschnittene Gras an und befördert es in den Auffangbehälter. Achten Sie stets darauf, den Auffangbehälter rechtzeitig zu leeren, um die Leistungsfähigkeit des Rasenmähers nicht zu beeinträchtigen.

Eine Überladung kann zu Beschädigungen führen. Achten Sie vor dem Anbau des Auffangbehälters darauf, dass dieser keine Löcher, Risse, Beschädigungen oder Verstopfungen aufweist.

Heben Sie die Auswurfklappe (6) an und setzen Sie den Auffangbehälter (14) in die entsprechenden Aufnahmen an der Rückseite des Rasenmähers ein.



59N_19_011

Anmerkung

Stellen Sie vor jedem Mähen sicher, dass der Auffangbehälter einwandfrei an dem Rasenmäher befestigt ist.

4.3. EINBAU EINER AKKUHALTERUNG

Zur Grundausstattung des Rasenmähers zählt eine Akkuhalterung für die Akkus 750 / 1200 / 1500. Zur Verwendung eines Akkus vom Typ Alpha 260 / 520 ist die im Werk eingebaute Akkuhalterung durch eine dem Akku entsprechende optionale Akkuhalterung zu ersetzen.

Die 4 Befestigungsschrauben der vorhandenen Akkuhalterung abschrauben.

Anmerkung

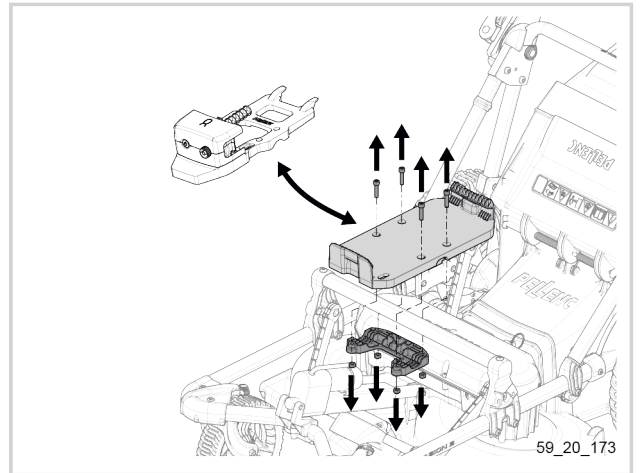
Die Akkuhalterung Alpha 260 / 520 wird zusammen mit dem Tragesystem verkauft.

Die Akkuhalterung aus dem Tragesystem lösen, bevor sie am Rasenmäher angebracht wird.

Die auszutauschende Akkuhalterung herausnehmen.

Die gewünschte Akkuhalterung am Rahmenrohr positionieren.

Die 4 Befestigungsschrauben der Akkuhalterung einsetzen und festschrauben.



4.4. AKKU 750 / 1200 / 1500: EINBAU UND ANSCHLUSS

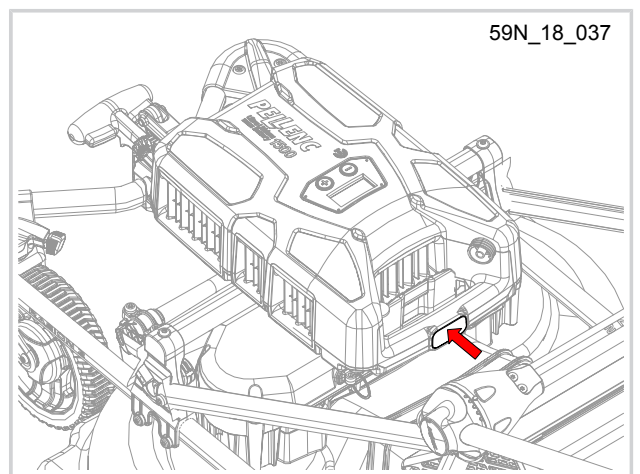
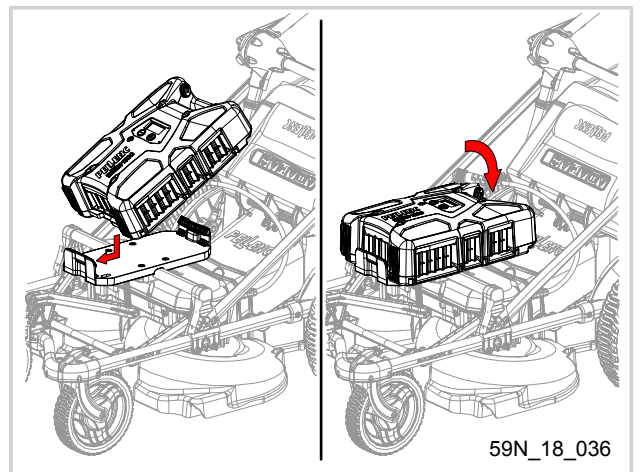
Überprüfen Sie vor der Verwendung die Laufzeit des Akkus. Laden Sie den Akku gegebenenfalls mithilfe des mit dem Akku mitgelieferten Ladegeräts auf (siehe Gebrauchsanleitung des Akkus).

Den Akku von hinten in den oberen Haken der Akkuhalterung (9) einschieben.

Den Akku vorne am unteren Haken der Akkuhalterung (9) einrasten lassen.

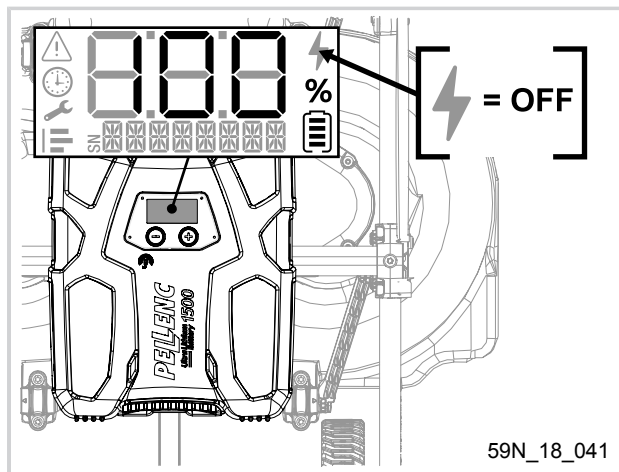
Den korrekten Sitz des Akkus auf der Halterung überprüfen.

Zum Herausnehmen des Akkus aus der Halterung (9), diesen anheben und gleichzeitig auf den Entriegelungsknopf drücken.



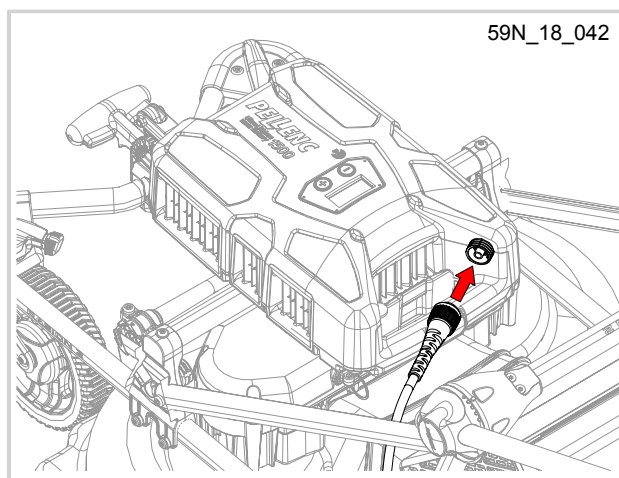
Vor dem elektrischen Anschließen des Akkus an den Rasenmäher überprüfen, dass die Stromversorgungsanzeige des Akkus nicht leuchtet.

Die Stromversorgungsanzeige (durch einen Blitz dargestellt) darf nicht an der Akkuanzeige zu sehen sein.



Das Versorgungskabel (7) des Rasenmähers an den Akkuanschluss anschließen.

Schrauben Sie es vollständig fest und überprüfen Sie, dass das Kabel korrekt angeschlossen ist.



Achtung

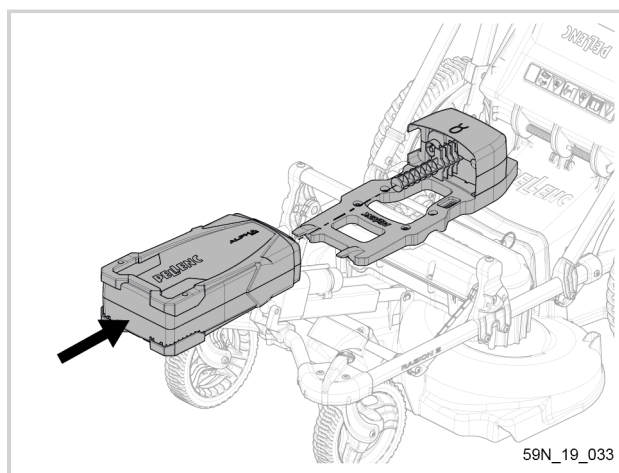
Wenn das Kabel nicht angeschlossen ist, sollten Sie dessen Anschlüsse schützen, um eine verlängerte Lebensdauer derselben zu gewährleisten. Vermeiden Sie jeglichen Kontakt mit abrasiven oder verschmutzten Oberflächen und schützen Sie den Steckverbinder vor starken Stoßbelastungen (Herunterfallen).

4.5. AKKU ALPHA 260 / 520: EINBAU UND ANSCHLUSS

Nach dem Einbau der geeigneten Halterung ist die Vorgehensweise zum Einsetzen des Akkus vom Typ Alpha 260 / 520 dieselbe.

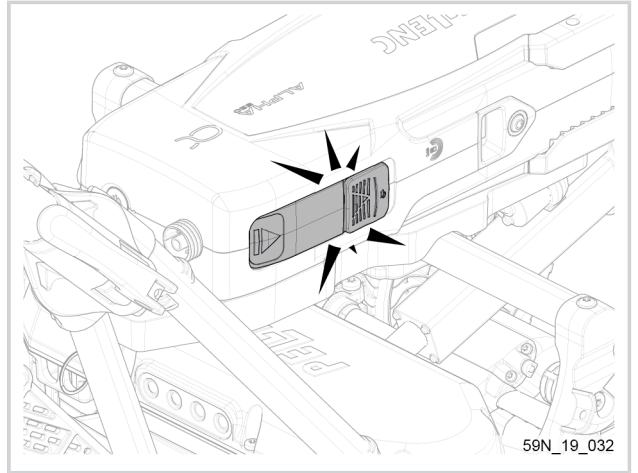
Überprüfen Sie vor der Verwendung die Laufzeit des Akkus. Laden Sie den Akku gegebenenfalls mithilfe des mit dem Akku mitgelieferten Ladegeräts auf.

Den Akku auf die Führung der Akkuhalterung schieben.



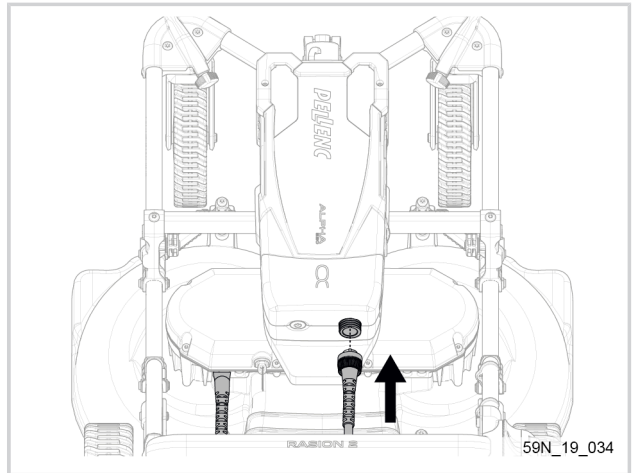
Den Akku auf die Führung schieben, bis der Verriegelungsclip den Akku hält.

Sich vergewissern, dass der Akku mit Hilfe des Sicherheitsverschlusses vollständig an der Halterung blockiert ist.



Schließen Sie dann das Adapterkabel an den Akku (23) an, wobei auf die korrekte Ausrichtung des Verpolungsschutzes zu achten ist.

Schrauben Sie es vollständig fest und überprüfen Sie, dass das Kabel korrekt angeschlossen ist.



Achtung

Ist das Kabel nicht angeschlossen, sollten Sie für eine verlängerte Lebensdauer des Steckers die folgenden Maßnahmen treffen: Vermeiden Sie jeglichen Kontakt mit abrasiven oder verschmutzten Oberflächen und schützen Sie den Steckverbinder vor starken Stoßbelastungen (Herunterfallen).

5. BENUTZUNG

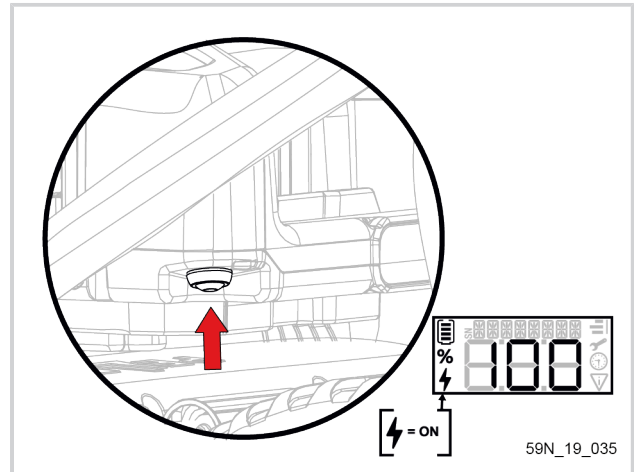
Die Vorbereitung des Rasenmähers ist nunmehr abgeschlossen und der Rasenmäher ist betriebsbereit. Doch bevor er benutzt werden kann, muss der Akku noch eingeschaltet werden. Gehen Sie folgendermaßen vor:

5.1. AKKU EIN-/AUSSCHALTEN

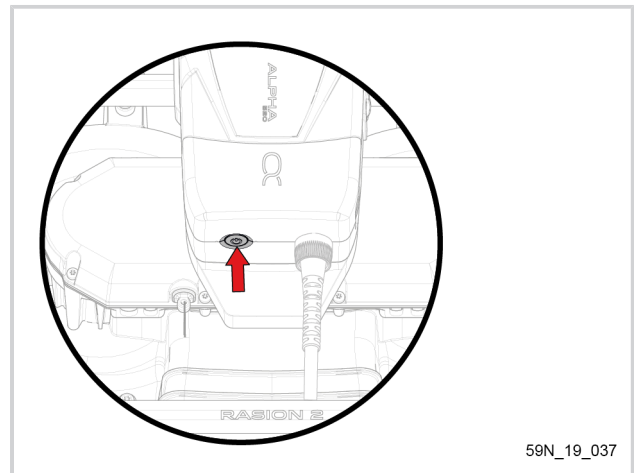
Akku 750 / 1200 / 1500: Den Druckknopf (bei vorhandenem Netzversorgungssymbol des Akkus) oben oder unten zum Einschalten des Akkus drücken.

Anmerkung

Sobald der Akku an den Rasenmäher angeschlossen ist, dreht sich die Akkuanzeige in Richtung Lenker, um aus der Arbeitsposition heraus lesbar zu sein.



Akku Alpha 260 / 520: Akku durch Betätigung des Druckknopfes der Akkuhalterung Alpha 260 / 520 einschalten.



5.2. EINSTELLUNGEN

Abwarten bis die Anzeige den letzten gespeicherten Geschwindigkeitswert A-2, A-3, A-4 oder A-5 anzeigt, bevor neue Einstellungen vorgenommen werden.

5.2.1. BEDIENTEIL

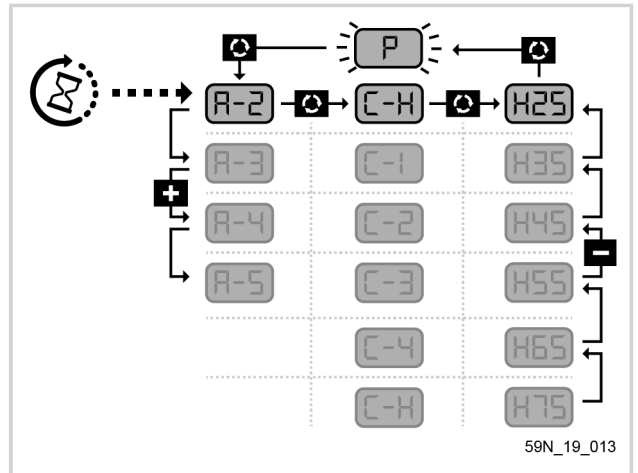
Die folgenden Einstellungen können am Bedienteil (2) vorgenommen werden:

- die Fahrgeschwindigkeit des Rasenmähers (A)
- die Messerdrehzahl (C)
- die Schnitthöhe (H)

Tippen Sie auf die Menü-Taste (28), um zwischen den einzelnen Einstellungen zu wechseln.

Den Wert einer Einstellung können Sie mithilfe der Plus-Taste (24) erhöhen.

Mithilfe der Minus-Taste (22) können Sie den Wert einer Einstellung verringern.



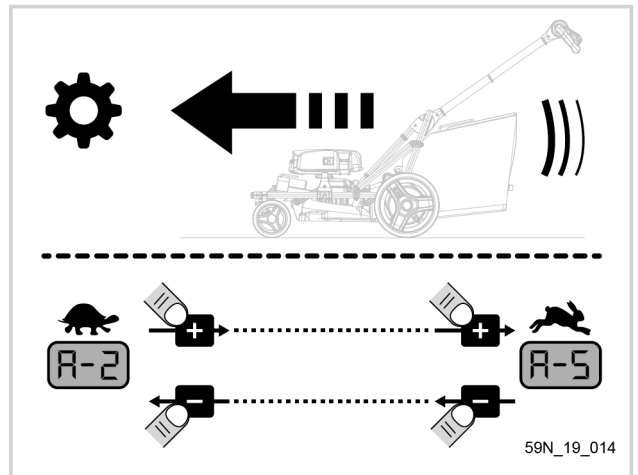
5.2.2. EINSTELLUNG DER FAHRGESCHWINDIGKEIT

Bei diesem Rasenmäher handelt es sich um eine selbstfahrende Ausführung. Durch Drücken des Bedienhebels treiben die Motoren die Hinterräder des Rasenmähers an und dieser fährt vorwärts. Sie brauchen den Rasenmäher also nur noch zu führen. Der Antrieb des Rasenmähers sorgt für eine optimale Unterstützung zum mühelosen Mähen großer Flächen oder Grünanlagen mit Gefälle bzw. in Hanglage.

Tippen Sie bei Bedarf auf die Taste Menü (20), um die Fahrgeschwindigkeit (dargestellt mit dem Buchstaben „A“) zu ändern.

Wählen Sie mithilfe der Plus-Taste „+“ (24) bzw. der Minus-Taste „-“ (22) eine der folgenden vier Geschwindigkeiten aus:

- A-2: mit Antrieb, niedrigste Geschwindigkeit (2 km/h)
- A-3: mit Antrieb, moderate Geschwindigkeit (3 km/h)
- A-4: mit Antrieb, höhere Geschwindigkeit (4 km/h)
- A-5: mit Antrieb, höchste Geschwindigkeit (5 km/h)

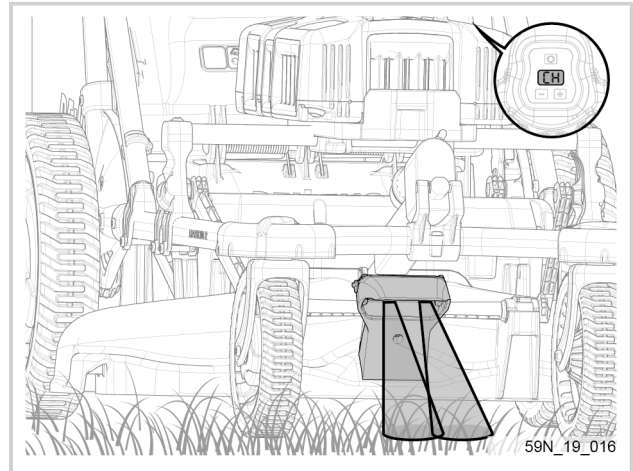


5.2.3. EINSTELLUNG DER MESSERDREHZAHL

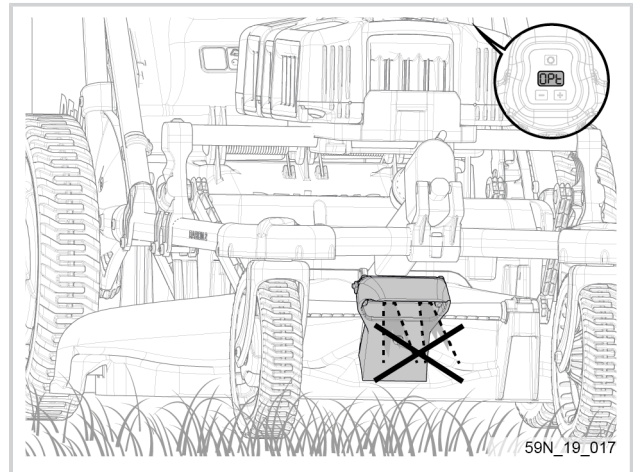
Es stehen zwei unterschiedliche Einstellungen (automatisch und manuell) zur Verfügung:

- 5.2.3.1. AUTOMATISCHE MESSERDREHZAHL:

Der Dichtesensor (11) vorne am Rasenmäher sorgt für eine automatische Einstellung der Messerdrehzahl zwischen 3000 und 5000 U/min in Abhängigkeit von der Dichte und Höhe des Rasenwuchses. Für eine automatische Anpassung der Messerdrehzahl wählen Sie den Modus C-H.



Ist der optische Sensor durch Schmutz „blind“, ist eine Erfassung der Rasendichte und -höhe nicht mehr möglich. Der Rasenmäher schaltet in diesem Fall die Messer ab und zeigt auf dem Display „OPT“ an. Zur Reinigung des Dichtesensors (11) siehe Abschnitt 6.2.5, „Reinigung des optischen Sensors“



Wenn Sie den Sensor erst später reinigen möchten, wechseln Sie in die manuelle Einstellung der Messerdrehzahl und wählen Sie eine der vier Messerdrehzahlen C-1, C-2, C-3 oder C-4 aus.

- 5.2.3.2. MANUELL EINGESTELLTE MESSERDREHZAHL:

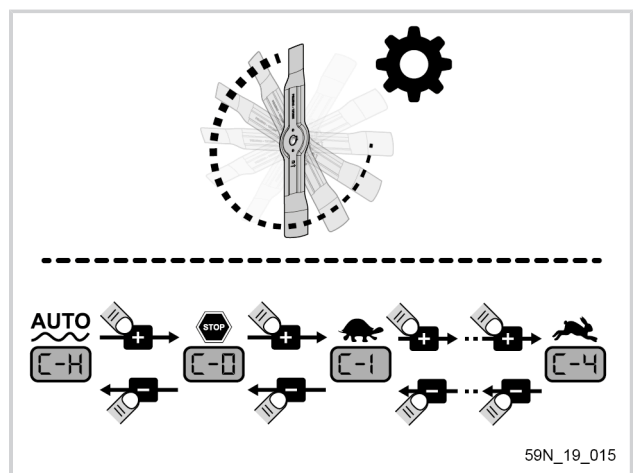
Die Messerdrehzahl können Sie ebenfalls manuell auf einen der vier möglichen Werte C-1, C-2, C-3 oder C-4 einstellen.

Je höher und dichter der Graswuchs, desto höher sollte die Messerdrehzahl eingestellt werden.

- 5.2.3.3. EINSTELLUNG DER MESSERDREHZAHL:

Tippen Sie auf die Taste „Menü“ (28), bis Sie zum Menü zur Einstellung der Messerdrehzahl (dargestellt mit dem Buchstaben „C“) zu gelangen. Stellen Sie die Messerdrehzahl mithilfe der Plus- (24) bzw. Minus-Taste (22) ein.

- C-H: automatische Drehzahlregelung: 3000 bis 5000 U/min
- C-1: manuelle Drehzahleinstellung 1: 3.000 U/min
- C-2: manuelle Drehzahleinstellung 2: 3.666 U/min
- C-3: manuelle Drehzahleinstellung 3: 4.333 U/min
- C-4: manuelle Drehzahleinstellung 4: 5000 U/min



Anmerkung

Die Messer drehen sich, solange der rechte Bedienhebel für Vorwärtsfahrt (26) gedrückt gehalten wird. Den linken Bedienhebel (30) brauchen Sie daher während des Mähens nicht gedrückt zu halten. Sobald der rechte Bedienhebel (26) losgelassen wird, schalten sich das Schneidwerk und der Antrieb des Rasenmähers ab.

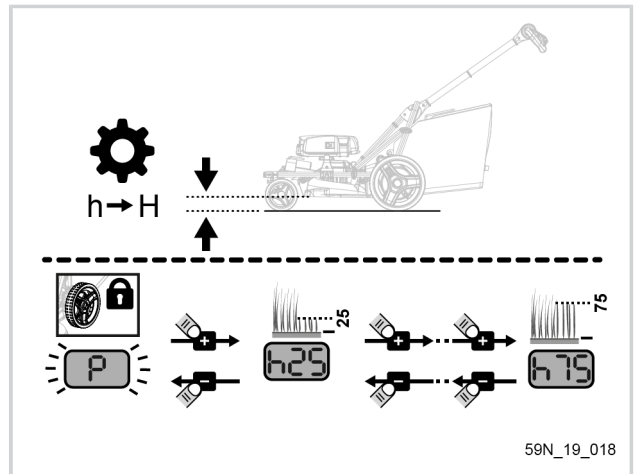
Für das Verfahren des Rasenmähers können die Messer ausgeschaltet und der Antrieb der Vorderräder verwendet werden.

5.2.4. EINSTELLUNG DER SCHNITTHÖHE

Den Abstand zwischen den Messern und dem Boden können Sie über die entsprechende Einstellung am Bedienteil an Ihre Anforderungen anpassen. Hierfür stehen 6 verschiedene Einstellungen in einem Abstand von 10 mm zwischen 25 mm (min. Schnitthöhe) und 75 mm (max. Schnitthöhe) zur Verfügung.

Tippen Sie auf die Taste „Menü“ (28), bis Sie zum Menü zur Einstellung der Schnitthöhe (dargestellt mit dem Buchstaben „H“) gelangt sind. Wählen Sie mithilfe der Plus- (24) bzw. Minus-Taste (22) eine der folgenden Einstellungen aus:

- H0: Feststellbremse/Transportbremse
- H25: 25 mm Abstand zwischen Boden und Messern
- H35: 35 mm Abstand zwischen Boden und Messern
- H45: 45 mm Abstand zwischen Boden und Messern
- H55: 55 mm Abstand zwischen Boden und Messern
- H65: 65 mm Abstand zwischen Boden und Messern
- H75: 75 mm Abstand zwischen Boden und Messern



59N_19_018

Anmerkung

Bei sehr dichtem Rasenwuchs sind möglicherweise mehrere Durchgänge für ein gleichmäßiges Schnittergebnis erforderlich.

Anmerkung

Bei Zweifeln zur Einstellung der Schnitthöhe ist immer mit der höchsten Schnitthöhe zu beginnen. Überprüfen Sie dann das Ergebnis anhand einer kleinen Fläche und stellen Sie die Schnitthöhe bei Bedarf anders ein, wobei darauf zu achten ist, dass nie mehr als 1/3 der Grashöhe abgemäht werden sollte.

5.3. DIE BEDIENBEFEHLE

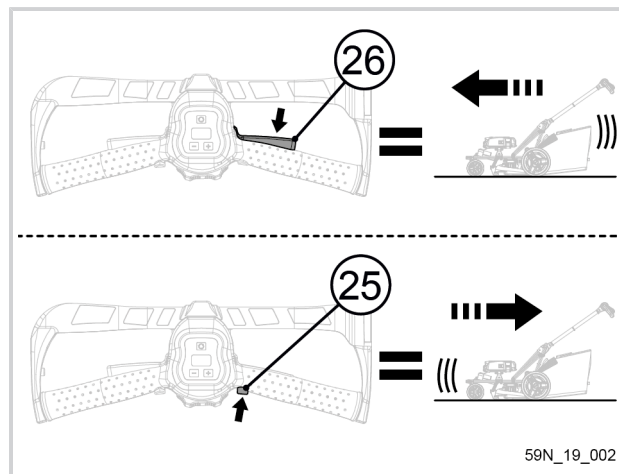
5.3.1. FAHRTRICHTUNG

Bedienbefehl 1: Vorwärtsfahren

- Drücken Sie den rechten Bedienhebel (26) und halten Sie ihn gedrückt, um den Rasenmäher vorwärts zu fahren.

Bedienbefehl 2: Rückwärtsfahren

- Drücken Sie die rechte Rückfahrtaste (25) und halten Sie sie gedrückt, um den Rasenmäher rückwärts zu fahren. Rückfahrgeschwindigkeit: 2 km/h



59N_19_002

Anmerkung

Die Einstellung der Fahrgeschwindigkeit erfolgt progressiv, d. h. je stärker der rechte Bedienhebel (26) gedrückt wird, desto schneller erhöht sich die Fahrgeschwindigkeit, bis der eingestellte Wert erreicht wird.

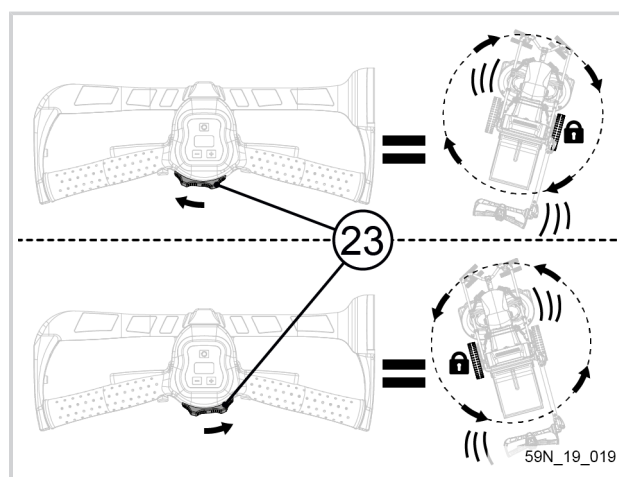
Da für ein Vorwärtsbewegen, Rückwärtsbewegen oder für Kurvenfahrten die Messer nicht aktiviert werden müssen, können Sie diesen Befehl für die reine Fortbewegung des Rasenmähers zu Transportzwecken verwenden.

Bedienbefehl 3: Rechtskurve

- Drücken Sie die Taste zum Lenken des Rasenmähers (23) nach links, um den Antrieb des rechten Hinterrads zu deaktivieren. Der Rasenmäher dreht sich dadurch auf der Stelle nach rechts.

Bedienbefehl 4: Linkskurve

- Drücken Sie die Taste zum Lenken des Rasenmähers (23) nach rechts, um den Antrieb des linken Hinterrads zu deaktivieren. Der Rasenmäher dreht sich dadurch auf der Stelle nach links.



59N_19_019

Anmerkung

Dieser Befehl kann auch während des Vorwärtsfahrens (rechten Bedienhebel (26) gedrückt halten) oder Rückwärtsfahrens (rechte Rückwärtstaste (25) gedrückt halten) verwendet werden, z. B. für einen Richtungswechsel oder am Ende der zu mähenden Fläche.

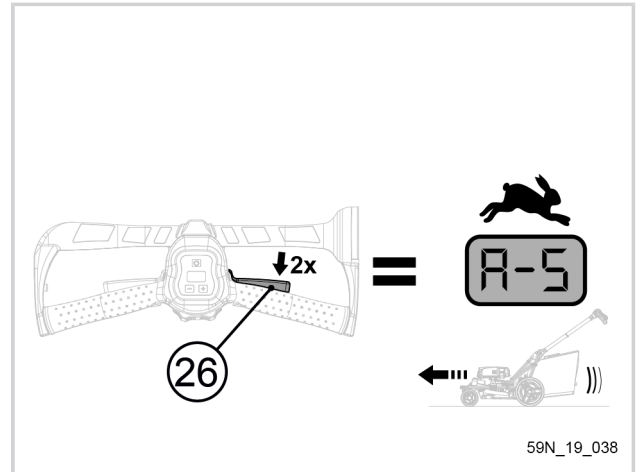
Die Fahrtrichtung des Rasenmähers kann mithilfe der sich frei drehenden Vorderräder ebenfalls manuell geändert werden, ohne die Taste für das Lenken des Rasenmähers (23) zu drücken.

5.3.2. BOOST-MODUS FÜR VORWÄRTSFAHRT

Der Boost-Modus ermöglicht es dem Rasenmäher, auf seine maximale Geschwindigkeit von 5 km/h zu beschleunigen.

Nur bei stillstehenden Messern und Rädern: drücken Sie schnell zweimal den Bedienhebel für Vorwärtsfahrt (26) und halten Sie ihn nach der zweiten Betätigung fest, um den Boost-Modus zu aktivieren.

Der Rasenmäher beschleunigt dann auf seine maximale Geschwindigkeit von 5 km/h, solange der Bedienhebel für Vorwärtsfahrt gedrückt gehalten wird. Wenn er losgelassen wird, hält der Mäher an.

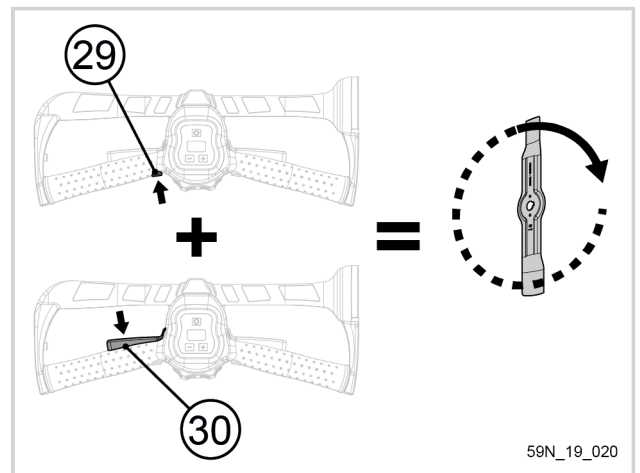


59N_19_038

5.3.3. SCHNEIDBEFEHLE

Befehl 5: Messer einschalten

- Drücken Sie die linke Rückwärtstaste (29) und lassen Sie sie wieder los.
- Drücken Sie den linken Bedienhebel (30) und halten Sie ihn gedrückt.



59N_19_020

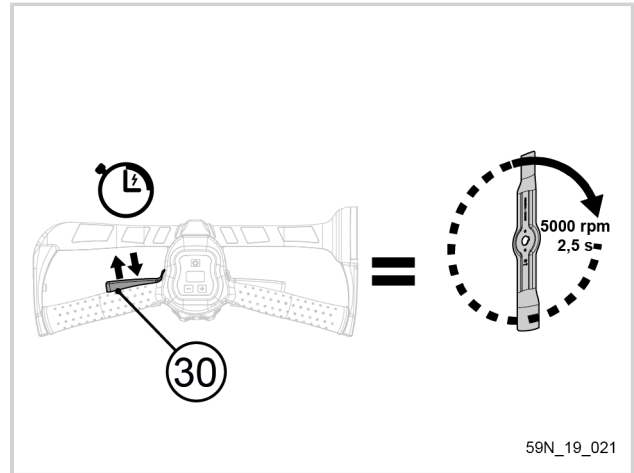
Anmerkung

- Die Einstellung der Messerdrehzahl erfolgt im Menü des Bedienteils unter „C“.
- Bei der Einstellung C-H variiert die automatische Messerdrehzahleinstellung in Abhängigkeit der Schwierigkeit der zu mähenden Fläche.
- Die Messerdrehzahl kann ebenfalls manuell eingestellt werden: C-1 = 3.000 U/min; C-2 = 3.666 U/min; C-3 = 4.333 U/min; C-4 = 5.000 U/min.
- Die Messerrotation bleibt aktiv, solange mindestens ein Bedienhebel (rechts oder links) gedrückt gehalten wird. Werden beide Bedienhebel losgelassen, werden die Messer abgeschaltet.

5.3.4. DER BOOST-MODUS DER MESSER

Der Boost-Modus dient zum Beschleunigen der Messer auf ihre Höchstgeschwindigkeit von 5.000 U/min für eine Dauer von 2,5 Sekunden. Dann sinkt die Drehzahl wieder auf den eingestellten Wert zurück.

Den linken Bedienhebel (30) in einem sehr kurzen Intervall loslassen und erneut drücken, um den Boost-Modus zu aktivieren.

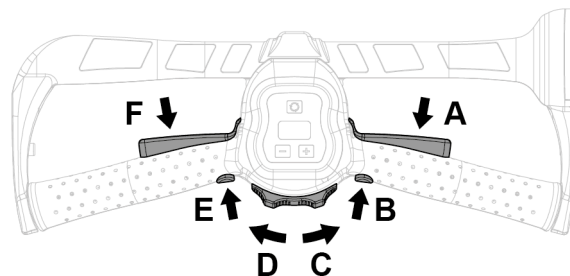


59N_19_021

Anmerkung

Der Boost-Modus kann jederzeit aktiviert werden, das heißt sowohl im automatischen wie auch im manuellen Modus. Sie eignet sich optimal für unregelmäßigen Pflanzenwuchs (hohes oder dichtes Gras), sodass Sie nicht ständig zwischen unterschiedlichen Einstellungen wechseln müssen.

5.3.5. BEFEHL-KOMBINATIONEN



59N_19_022

Fahren	Befehl
Vorwärts + Linkskurve	A+C
Vorwärts + Rechtskurve	A+D
Rückwärts + Linkskurve	B+C
Rückwärts + Rechtskurve	B+D
Messer einschalten + Vorwärts	(E+F)+A
Messer einschalten + Rückwärts	(E+F)+B
Messer einschalten + Linkskurve	(E+F)+C
Messer einschalten + Rechtskurve	(E+F)+D
Messer einschalten + Vorwärts + Linkskurve	(E+F)+A+C
Messer einschalten + Vorwärts + Rechtskurve	(E+F)+A+D
Messer einschalten + Rückwärts + Linkskurve	(E+F)+B+C
Messer einschalten + Rückwärts + Rechtskurve	(E+F)+B+D

5.3.6. FESTSTELLEN / FREIGEBEN DER VORDERRADDREHUNG

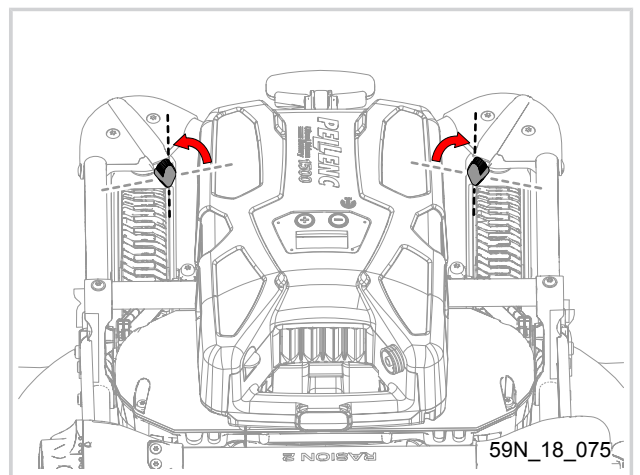
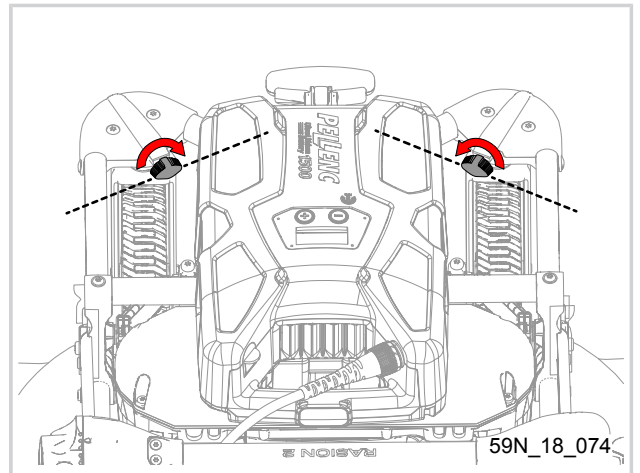
Zum Feststellen der Vorderraddrehung die beiden vor den Vorderrädern angeordneten Hebel waagrecht drehen.

In dieser Position bleiben die Vorderräder gerade ausgerichtet und der Rasenmäher fährt geradeaus. Eine gewollte Richtungsänderung nach rechts oder links ermöglicht jedoch das Lösen der Räder, die sich dann wieder drehen können.

Wenn die Vorderräder dann wieder gerade ausgerichtet werden, blockieren sie sich wieder für die Geradeausfahrt.

Um die Drehung der Vorderräder wieder freizugeben, sind die zwei vor den Rädern angebrachten Hebel wieder senkrecht zu drehen.

In dieser Position sind die Vorderräder freigegeben und der Rasenmäher kann ohne Einschränkung in alle Richtungen gelenkt werden.



5.3.7. FESTSTELLBREMSE/TRANSPORTBREMSE AKTIVIEREN / LÖSEN.

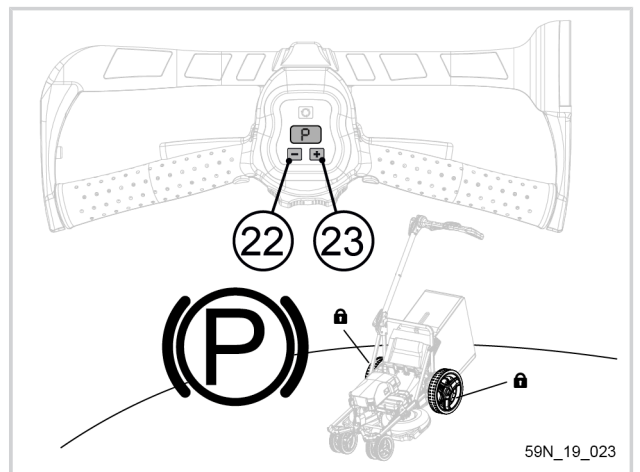
Aktivieren Sie die Feststellbremse, wenn Sie die Messer ausgeschaltet haben und den Rasenmäher auf einer geneigten Fläche oder an einem Abhang abstellen möchten. Wenn die Feststellbremse aktiviert ist, werden die Hinterräder durch das Schneidwerkgehäuse blockiert und somit gebremst. Der Rasenmäher kann somit nicht vorwärts oder rückwärts rollen und auch nicht geschoben werden.

Feststellbremse aktivieren

- Unabhängig von der eingestellten Schnitthöhe ist anhaltend auf die Taste „-“ (22) zu drücken. Das Schneidwerkgehäuse wird abgesenkt, bis es die Räder blockiert. Auf dem Display blinkt der Buchstabe „P“.

Feststellbremse lösen

- Anhaltend auf die Taste „+“ (24) drücken. Das Schneidwerkgehäuse fährt wieder auf die eingestellte Schnitthöhe. Auf der Anzeige wird dann die Schnitthöhe angezeigt.



Anmerkung

Wenn die Schnitthöhe auf H25 eingestellt ist, genügt ein kurzes Drücken auf „-“ (22) oder „+“ (24), um die Feststell-/Transportbremse zu aktivieren bzw. zu deaktivieren.

Anmerkung

Ist die Bremse aktiviert, sind die Messer und Räder deaktiviert.



Achtung

Vergewissern Sie sich immer, dass die Messer und Räder angehalten sind, bevor Sie die Bremse betätigen.

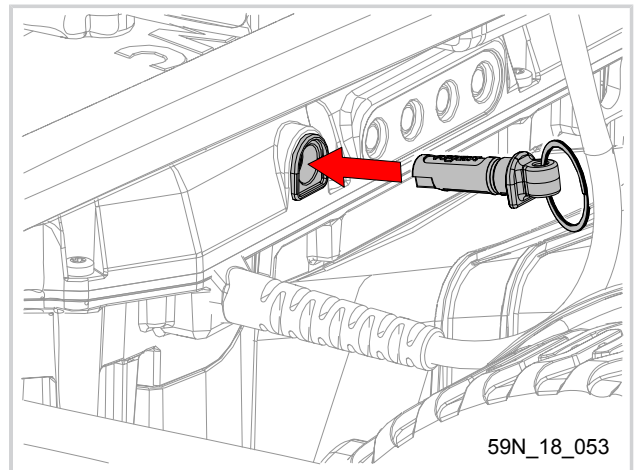
5.4. EINSCHALTSPERRE

5.4.1. SICHERHEITSSCHLÜSSEL

Anmerkung

Der Rasenmäher verfügt über eine Einschaltsperrung in Form eines Sicherheitsschlüssels, die ein Einschalten des Motors verhindert, wenn der Schlüssel nicht an den dafür vorgesehenen Platz gesteckt wird. So können Unfälle und Diebstahl verhindert werden.

Stecken Sie den Sicherheitsschlüssel (19) in die dafür vorgesehene Öffnung (18).



59N_18_053

Achtung



Immer den Sicherheitsschlüssel abziehen, wenn Sie mit dem Arbeiten fertig sind. Tragen Sie den Sicherheitsschlüssel bei sich oder bewahren Sie ihn an einem sicheren Ort auf, der vor dem Zugriff von nicht zur Benutzung des Rasenmähers autorisierten Personen gesichert ist.

Wird der Schlüssel herausgezogen oder nicht erkannt, schaltet sich der Rasenmäher unmittelbar ab. Zum Wiedereinschalten des Rasenmähers schalten Sie den Akku aus, stecken Sie den Sicherheitsschlüssel ein und schalten Sie den Akku wieder ein. Der Rasenmäher ist nun wieder betriebsbereit.

5.4.2. NEIGUNGSMESSER

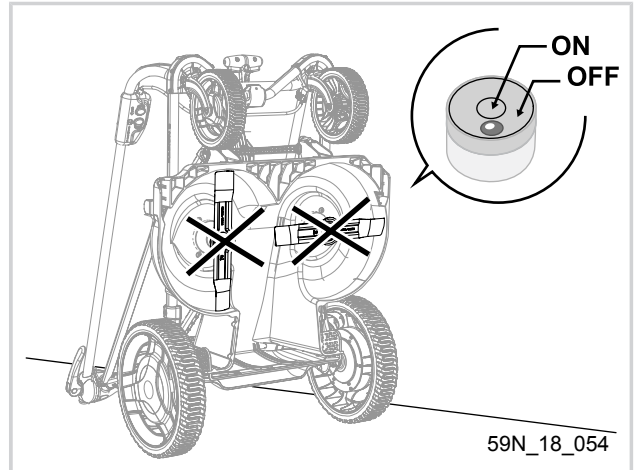
Anmerkung

Der Rasenmäher ist mit einem Neigungsmesser ausgestattet, der ein Einschalten des Motors verhindert, wenn der Rasenmäher zu stark geneigt oder gekippt ist.

Zu Ihrer eigenen Sicherheit können die Messer nicht eingeschaltet werden, wenn der Rasenmäher z. B. aus den folgenden Gründen in eine senkrechte Position gebracht wurde:

- Reinigung
- Beseitigung von Fremdkörpern
- Austausch von Verschleißteilen

Wenn der Akku in Betrieb ist, wird ein aussetzender „Piepton“ ausgegeben, der anzeigt, dass sich der Mäher bei aktivem Akku in einer gefährlichen Position befindet.



Achtung

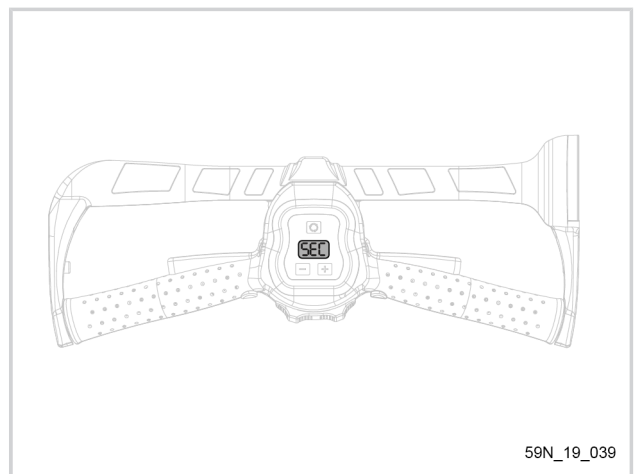


Weist die zu mähende Fläche ein starkes Gefälle auf, kann es sein, dass der Rasenmäher zu stark geneigt wird und die Sicherheitseinrichtung das Einschalten des Motors verhindert.

Solange sich der Rasenmäher nicht auf einem ebenen Untergrund (Neigung <math>< 20^\circ</math>) befindet, erscheint eine Fehlermeldung an der Anzeige, die angibt, dass sich der Rasenmäher im Sicherheitsmodus befindet.

Wenn die Messer bereits in Betrieb sind, stoppt die vertikale Positionierung oder Drehung die Messer nicht.

Leuchten diese LEDs, befindet sich der Rasenmäher im Sicherheitsmodus und die Einschaltsperrung ist aktiviert.



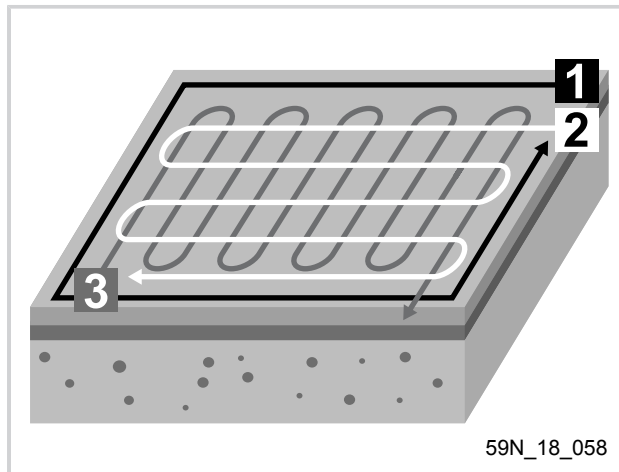
5.5. GEBRAUCHSHINWEISE

Um eine Rasenfläche mit dem bestmöglichen Schnittergebnis und zeitsparend zu mähen, lohnt sich die Berücksichtigung einer optimalen Mähtechnik. Der Rasen sollte von den Seiten zur Mitte hin gemäht werden. Nach und

nach wird so eine rechteckige Fläche abgemäht. Die Schnittrichtung auf der Fläche sollte variiert werden, damit ein gleichmäßiger Schnitt des Rasens erfolgen kann. Seien Sie dafür auf Flächen mit starkem Gefälle besonders vorsichtig, um ein Kippen des Rasenmähers zu vermeiden. Nach dem Mähen sollte der restliche Rasenschnitt entfernt werden, sofern dieser nicht fein gemulcht wurde. Erfolgt dies nicht, verhindern die Rasenschnittreste eine optimale Belüftung des Rasens und dieser verliert seine gesunde grüne Farbe.

5.5.1. MÄHTECHNIK

1. Mähen Sie den Rand der Fläche wenn möglich mit Hilfe des Rasenmähers oder eines Freischneiders.
2. Anschließend mähen Sie die Fläche der Länge nach ab, indem Sie vom einen Ende zum anderen hin und her fahren.
3. Ändern Sie nun die Mährichtung und mähen Sie der Breite nach ab.
4. Lassen Sie die Schnittbreite immer etwas überlappen, um unschöne Mähstreifen zu vermeiden und ein gleichmäßiges Schnittbild zu erhalten.



59N_18_058

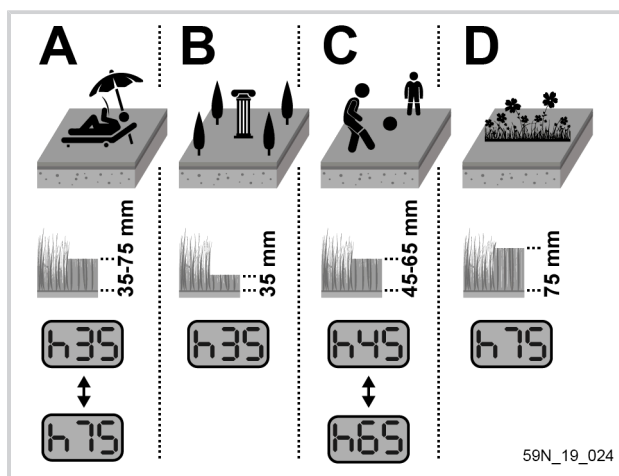
Anmerkung

Lassen Sie die Schnittbreite immer etwas überlappen, um unschöne Mähstreifen zu vermeiden und ein gleichmäßiges Schnittbild zu erhalten.

5.5.2. SCHNITTHÖHE

Die Schnitthöhe sollte entsprechend der Rasensorte, der Nutzung der Fläche und dem gewünschten Erscheinungsbild gewählt werden.

- Für Rasenflächen, die vornehmlich der Entspannung dienen (A – Privatgarten), empfiehlt sich eine Schnitthöhe zwischen 35 und 75 mm.
- Für Rasenflächen mit Zierrasen (B – Parkanlagen) empfiehlt sich eine Schnitthöhe von 35 mm.
- Für Rasenflächen, die aktiv genutzt werden (C – Sport- oder Golfplätze, Spielbereiche), empfiehlt sich eine Schnitthöhe zwischen 45 und 65 mm.
- Für Wiesenflächen (D) empfiehlt sich eine Schnitthöhe von 75 mm.



59N_19_024

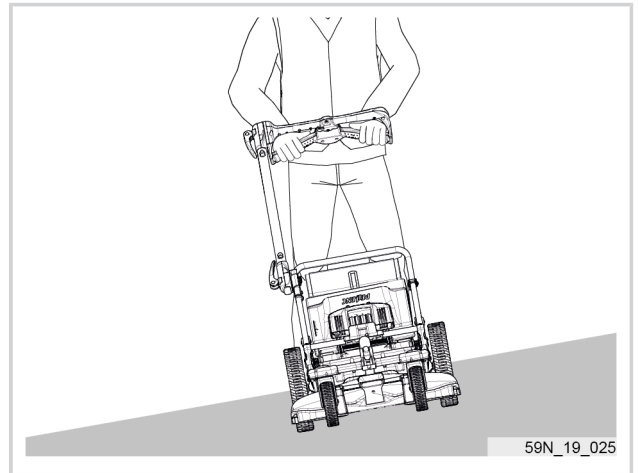
Anmerkung

- Kürzen Sie den Rasen niemals um mehr als 1/3 pro Schnitt.
- Sehr geringe Schnitthöhen erfordern häufigeres Mähen.
- Höhere Schnitthöhen ermöglichen es dem Rasen, sich tiefer zu verwurzeln.

5.5.3. GEFÄLLE

Auch wenn Rasenmäher immer sicherer werden, handelt es sich immer noch um gefährliche Maschinen. Mähen Sie daher immer quer und nicht längs zum Gefälle, um Beschädigungen und Unfälle zu vermeiden.

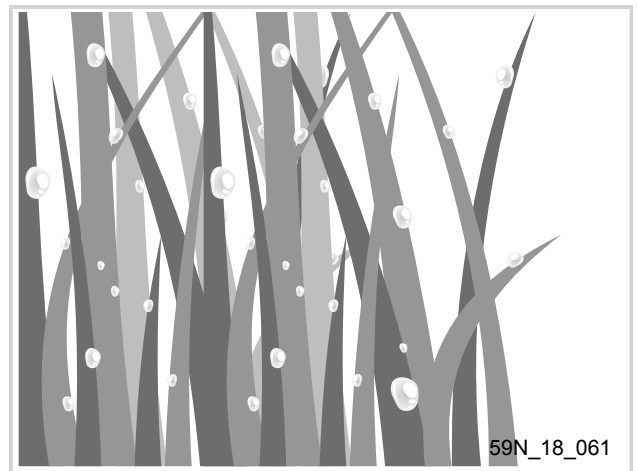
Beim Mähen von rutschigen Flächen mit Gefälle ist äußerste Vorsicht geboten, da Sie hier möglicherweise die Kontrolle über den Rasenmäher verlieren und sich verletzen könnten.



5.5.4. NASSER BODEN

Rasenmähen bei nassem oder feuchtem Gras kann Verstopfungen im Schneidwerkgehäuse und somit eine Überbelastung oder ein Abwürgen des Motors verursachen. Bevor man also morgens mit der Arbeit beginnt, ist vorzugsweise abzuwarten, dass der zu mähende Bereich gut getrocknet ist, um eine eventuelle Beschädigung des Rasenmähers zu vermeiden.

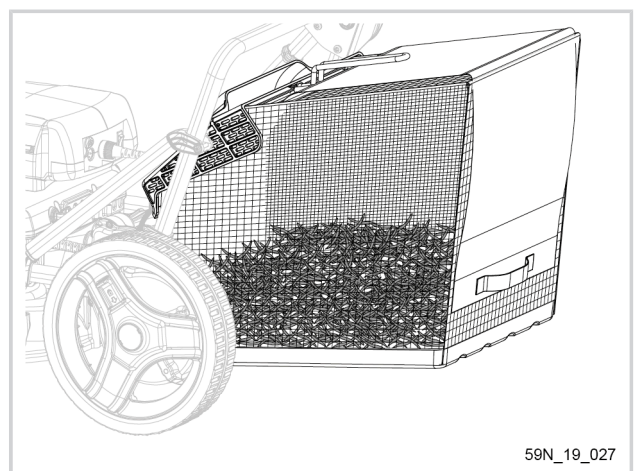
Es sollte vorzugsweise bei trockenen Witterungsverhältnissen gemäht werden. Die Arbeit erfolgt dann effizienter, schneller, energiesparender und weniger belastend für den Rasenmäher.



5.5.5. MÄHEN MIT AUFFANGBEHÄLTER

Durch ein Mähen mit Auffangbehälter erhalten Sie in kurzer Zeit eine saubere Rasenfläche, ohne dass Sie diese noch einmal mit dem Rechen bearbeiten zu müssen, um den Rasenschnitt zu entfernen.

Den Auffangbehälter können Sie dank seiner Griffe (15) einfach und ohne jegliches Werkzeug an- und abbauen.



Anmerkung

Das Mähen mit Auffangbehälter sorgt für eine saubere Rasenfläche und das Risiko von Rasenkrankheiten ist geringer, da die Zersetzung des Rasenschnitts nicht direkt auf der Fläche erfolgt.

5.5.6. MÄHEN OHNE AUFFANGBEHÄLTER

Ein Mähen ohne Auffangbehälter eignet sich für Wiesen, auf denen das Gras hoch und ungleichmäßig gewachsen ist.

Hierbei spart man sich das regelmäßige Ausleeren des Auffangbehälters.



Anmerkung

Soll der Rasenschnitt nicht gesammelt werden, brauchen Sie lediglich den Auffangbehälter hinten vom Rasenmäher abnehmen.

5.5.7. ENTSORGUNG DES GRÜNSCHNITTS

- 5.5.7.1. VERBLEIBEN DES GRÜNSCHNITTS AM BODEN

Bei Zierrasen, der häufig gemäht wird, ist es möglich, den Rasen direkt auf die Rasenfläche auszuwerfen, da die Schnitthöhe gering und der Rasenschnitt sehr fein ist.

Anmerkung

Kürzen Sie den Rasen hierfür nie um mehr als 2-3 cm!

- 5.5.7.2. KOMPOSTIERUNG

Der Grünschnitt kann für sich oder mit Zugabe von Garten- oder Küchenabfällen kompostiert werden. Bringen Sie jedoch niemals eine Schicht von mehr als 5 cm frischen Rasenschnitt auf den Kompost auf, da dieser sehr stickstoffhaltig ist und zu Wärme- und Geruchsbildung führt.

Anmerkung

Sind die zu kompostierenden Mengen zu umfangreich, lassen Sie den Rasenschnitt einen Tag in der Sonne trocknen, um die Kompostierung zu beschleunigen und eine unangenehme Geruchsbildung zu vermeiden.

- 5.5.7.3. VERWENDUNG ALS MULCHMATERIAL

Der Rasenschnitt kann auch als Mulchmaterial verwendet werden. Verteilen Sie hierzu eine Schicht von 2 bis 3 cm Rasenschnitt auf die bloße Erde in Ihren Blumen- oder Gemüsebeeten (Tomaten, Auberginen, Bohnen etc.) oder um Baumstämme oder Sträucher herum.

Anmerkung

Diese Mulchschicht verhindert ein Austrocknen des Bodens bei Trockenperioden, sodass dem Boden allgemein weniger Gießwasser zugeführt werden muss

- 5.5.7.4. ZU ASCHE VERBRENNEN

Der Grünschnitt kann ebenfalls verbrannt und die kaliumcarbonathaltige Asche als Dünger verwendet werden. Die Asche können Sie in Ihren Beeten oder auch auf der Rasenfläche verteilen.

Anmerkung

Französische Vorgaben zur Verbrennung von Grünabfällen

Am 18. November 2011 wurde ein Rundschreiben an alle Präfekten versendet, das die gesetzlichen Grundlagen des Verbots der Verbrennung von Grünabfällen im Freien enthält. Dies betrifft insbesondere Privatpersonen und Betriebe des Garten- und Landschaftsbaus, die ihre Grünabfälle vor Ort verbrennen, um diese zu entsorgen oder direkt zu nutzen.

Eine Ausnahmeregelung kann ausschließlich der Präfekt in Abstimmung mit der zuständigen Gesundheitsbehörde und dem CODERST (Conseil départemental de l'environnement et des risques sanitaires et technologiques) erteilen.

6. WARTUNG

6.1. WARTUNGSINTERVALLE

Betroffene Komponenten	Eingriffe	Frequenz				Schwierigkeit	Anmerkungen
		Vor jeder Verwendung	Nach jeder Verwendung	Alle 50 Stunden	Bei Bedarf		
Allgemeines Aussehen	Sichtprüfung	X	X			1	
	Reinigung			X		1	
Griffe / Bedienhebel	Betrieb	X				1	
Verschraubungen (ohne Messer)	Anziehen			X		1	
Schneidwerkgehäuse	Reinigung		X			1	Stellen Sie sicher, dass keine Fremdkörper

Betroffene Komponenten	Eingriffe	Frequenz				Schwierigkeit	Anmerkungen
		Vor jeder Verwendung	Nach jeder Verwendung	Alle 50 Stunden	Bei Bedarf		
							im Gehäuse sind und die Rotation der Messer nicht beeinträchtigt ist
	Verschraubungen der Messer	X				1	Den Anzugswert der Mutter der Messer überprüfen
	Schnelles				X	2	Stellen Sie sicher, dass die Messer nicht stumpf oder abgenutzt sind
	Einstellungen	X				1	Stellen Sie sicher, dass die Messer optimal ausgerichtet sind.
Akku	Siehe Dokumentation zum Akku						

6.2. NÜTZLICHE HINWEISE FÜR DIE SICHERE WARTUNG

Die Wartung der einzelnen Komponenten des Rasenmähers ist unerlässlich für eine lange Lebensdauer und einen störungsfreien Betrieb des Geräts



Achtung

Trennen Sie den Rasenmäher immer vom Akku, bevor Sie mit Arbeiten an den Messern beginnen.

Schalten Sie den Akku aus und entfernen Sie ihn vom Gerät, bevor Sie den Rasenmäher mit Wasser abspritzen.

Verwenden Sie ausschließlich Teile, die mit Ihrem Rasenmäher kompatibel sind.

Bei Fragen wenden Sie sich bitte an Ihren Vertragshändler.

6.2.1. MESSER

Die Messer sorgen für einen glatten Schnitt des Rasens. Eine optimale Schnittqualität ist gewährleistet, wenn die Halme der Gräser glatt geschnitten und nicht ausgerissen oder geknickt werden. Verborgene, verschlissene oder perforierte Messer müssen ausgetauscht werden.

Diese Teile müssen präventiv oder mindestens einmal im Jahr ausgewechselt werden:

1. Wartungssatz Sammelmesser Rasion (siehe Abschnitt 9, „ZUBEHÖR UND VERSCHLEISSTEILE“).
- ODER
2. Wartungssatz Universalmesser Rasion (siehe Abschnitt 9, „ZUBEHÖR UND VERSCHLEISSTEILE“).

Wichtig

Zu Ihrer Sicherheit sind nach jedem Stoß oder Schlag die Messer und deren Befestigungsstifte zu überprüfen.

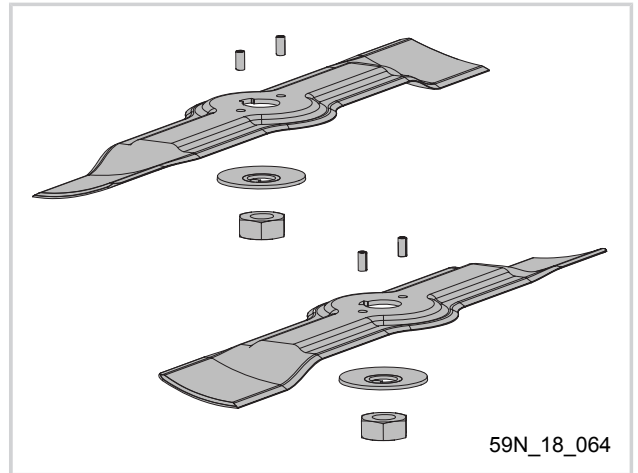
Bringen Sie den Rasenmäher in die senkrechte Position. Sind die Messer nicht im rechten Winkel zueinander positioniert, ist es wahrscheinlich, dass die Befestigungsstifte gebrochen sind.

In diesem Falle darf der Rasenmäher nicht weiter zum Mähen verwendet werden und die Befestigungsstifte sind vor einer erneuten Benutzung auszutauschen.

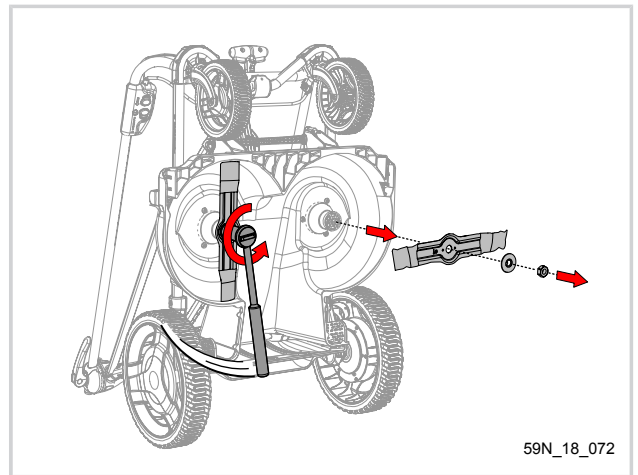
Vor dem Austausch der Befestigungsstifte ist der Verschleißzustand der Messer zu prüfen, die ggf. bei dieser Gelegenheit gleich mit ausgetauscht werden können.

Bei übermäßigen Vibrationen sind die Messer auszutauschen:

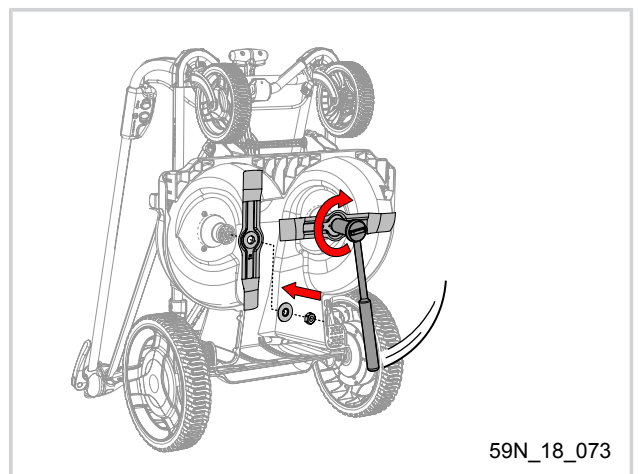
- Lösen und entfernen Sie nacheinander die 19-er Mutter, die Federscheibe und das Messer.
- Erneuern Sie die verschlissenen Befestigungsstifte wenn erforderlich.
- Schleifen Sie das Messer in ein oder zwei Durchgängen mit einer feinen Feile unter Berücksichtigung der Fase in eine Richtung von der Innenseite des Messers zur Außenseite hin.
- Stellen Sie sicher, dass das Messer gut ausbalanciert ist.
- Bringen Sie das Messer in der korrekten Montagerichtung wieder ein und ziehen Sie die Mutter mit 35 Nm fest.



59N_18_064



59N_18_072



59N_18_073



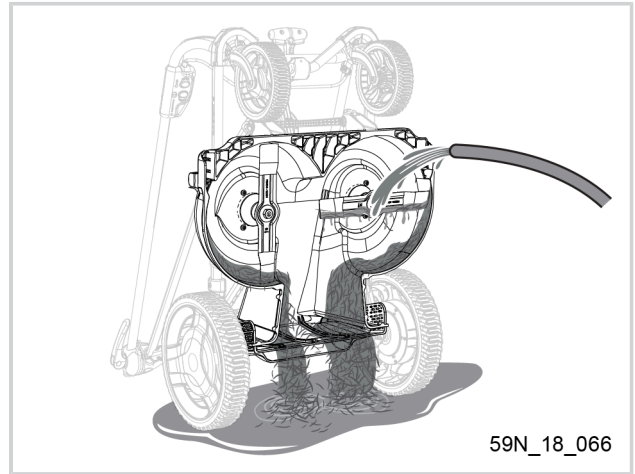
Achtung

Trennen Sie den Rasenmäher immer vom Akku, bevor Sie mit Arbeiten an den Messern beginnen.

6.2.2. GEHÄUSE

Reinigen Sie das Innere und Äußere des Gehäuses nach jedem Mähen:

- Bringen Sie den Rasenmäher in die senkrechte Position.
- Kratzen Sie Grünschnittreste mithilfe eines Hilfsmittels aus Holz oder Kunststoff aus dem Gehäuse, ohne das Gehäuse dabei zu zerkratzen.
- Spülen Sie eventuelle Rückstände mit Wasser aus.



Achtung

Tragen Sie immer Handschuhe, um Ihre Hände und Finger vor den scharfen Messern des Rasenmähers zu schützen! Gefahr von Schnittverletzungen.



Warnung

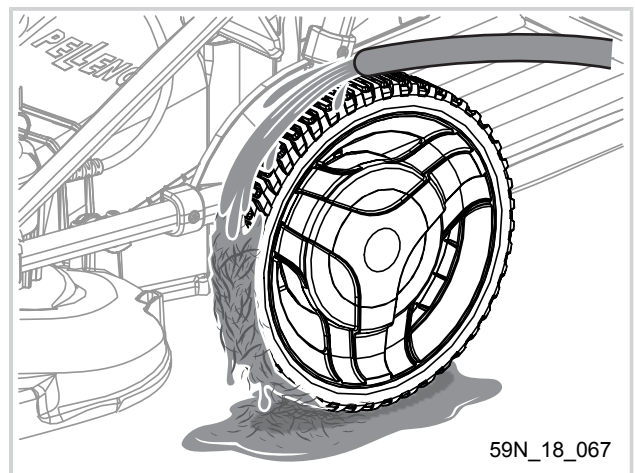
Verwenden Sie keinerlei Lösungs- oder Reinigungsmittel für die Reinigung des Rasenmähers. Vermeiden Sie Trichlorethylen, White Spirit, Waschbenzin usw.

6.2.3. RÄDER

Insbesondere die Räder des Rasenmähers verschmutzen schnell. Grashalme, Staub und Mährückstände kleben an den Rädern fest und verringern die Bodenhaftung des Rasenmähers.

Reinigen Sie die Räder deshalb nach jedem Mähen.

Spülen Sie die Räder mit Wasser ab.

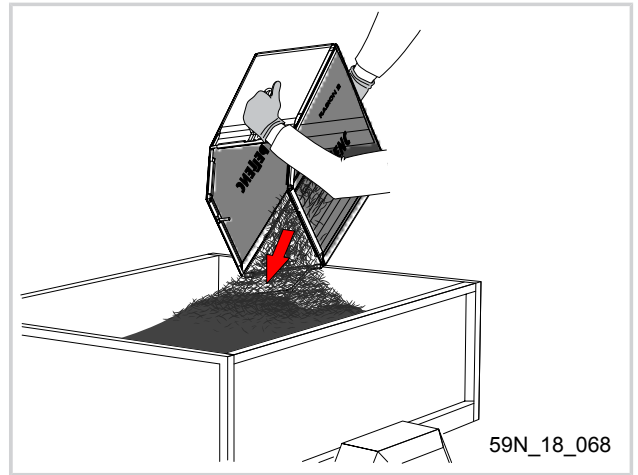


6.2.4. AUFFANGBEHÄLTER

Der Auffangbehälter sollte nach jedem Mähen vollständig geleert, mithilfe von Wasser gereinigt und anschließend in der Sonne getrocknet werden, um eine Bildung von Schimmel und Pilzkrankheiten zu verhindern.

Leeren Sie den Auffangbehälter während des Mähens regelmäßig und stellen Sie sicher, dass das Gewebe luftdurchlässig ist.

Eine optimale Befüllung ist nur gewährleistet, wenn die Luft, mit der der Grünschnitt in den Auffangbehälter gelangt auch wieder aus diesem entweichen kann.



59N_18_068

6.2.5. REINIGUNG DES OPTISCHEN SENSORS

Schalten Sie den Akku aus.



Warnung

Reinigen Sie den Sensor immer mit Wasser oder einem feuchten Tuch und schalten Sie anschließend den Akku wieder ein.

Reinigen Sie den Sensor niemals mit Lösungsmitteln!

7. STÖRFÄLLE UND FEHLERBEHEBUNG

Problem	Prüfung	Mögliche Ursache	Mögliche Maßnahme
Der Rasenmäher startet nicht.	Anzeige	Akku ausgeschaltet	Schalten Sie den Akku ein.
		Der Akku ist leer	Akku aufladen
		Der Akku ist nicht korrekt angeschlossen.	Überprüfen Sie das Stromkabel. Überprüfen Sie die Anschlüsse (Werkzeug und Akku). Reinigen Sie sie bei Bedarf mit Druckluft Wiederholen Sie die Arbeitsschritte bei Bedarf
	Anzeige	Die Steuerung ist defekt	<ul style="list-style-type: none"> • Den Akku ausschalten • Trennen Sie das Stromkabel und schließen Sie es wieder an • Den Akku wieder einschalten
		Einschaltenschutz	Sicherstellen, dass der Sicherheits-

Problem	Prüfung	Mögliche Ursache	Mögliche Maßnahme
			schlüssel sich in seiner Aufnahme befindet.
		Blockierung im Schneidwerkgehäuse	<ul style="list-style-type: none"> • Den Akku ausschalten • Das Innere des Gehäuses reinigen. • Den Akku wieder einschalten
		Es liegt ein interner Fehler vor	Wenden Sie sich an Ihren PELLENC-Vertragshändler!
	Anzeige „SEC“ (Sicherheitsmodus“	Der Rasenmäher befindet sich im Sicherheitsmodus (Einschaltsperr aktiviert).	Positionieren Sie den Rasenmäher auf einer ebenen Fläche (Gefälle < 20°)
Der Rasenmäher versucht zu starten, springt jedoch nicht an		Blockierung im Schneidwerkgehäuse	<ul style="list-style-type: none"> • Den Akku ausschalten • Das Innere des Gehäuses reinigen. • Den Akku wieder einschalten
Die Funktion des Rasenmähers immer wieder setzt aus	Anzeige	Die Ein/Aus-Schalter sind defekt.	Wenden Sie sich an Ihren PELLENC-Vertragshändler!
	Anzeige	Das Schneidwerkgehäuse ist verschmutzt	<ul style="list-style-type: none"> • Den Akku ausschalten • Das Innere des Gehäuses reinigen. • Den Akku wieder einschalten
		Das Kabel ist beschädigt.	Wenden Sie sich an Ihren PELLENC-Vertragshändler!
Der Rasenmäher schneidet das Gras nicht oder nur schlecht		Das Gras ist zu hoch.	Eine höhere Schnitthöhe einstellen.
		Das Schneidwerkgehäuse ist verstopft	<ul style="list-style-type: none"> • Den Akku ausschalten • Das Innere des Gehäuses reinigen. • Den Akku wieder einschalten
		Der Auffangbehälter ist voll.	Leeren Sie den Auffangbehälter.
		Die Messerdrehzahl ist zu gering.	Stellen Sie eine höhere Messerdrehzahl ein.
		Die Messer sind beschädigt oder stumpf.	Schleifen Sie die Messer oder ersetzen Sie sie durch neue.
		In falscher Richtung montierte Messer	Die Messer richtig montieren

Problem	Prüfung	Mögliche Ursache	Mögliche Maßnahme
		Gebrochene Befestigungsstifte	Die gebrochenen Befestigungsstifte durch neue ersetzen
Zu geringe Messerdrehzahl	Drehzahl < 2500 min-1	Die aktuellen Einstellungen sind nicht zum Mähen geeignet	<ul style="list-style-type: none"> • Eine höhere Schnitthöhe einstellen. • Fahrgeschwindigkeit des Rasenmähers senken
Der Rasenmäher schaltet sich ab.	Anzeige „HOT“	Der Rasenmäher ist überhitzt.	<ul style="list-style-type: none"> • Lassen Sie den Rasenmäher abkühlen. • Mähen Sie langsamer. • Stellen Sie eine höhere Schnitthöhe ein.
	Anzeige „OPT“	Der Sensor zur Erfassung der Rasendichte ist verschmutzt.	<ul style="list-style-type: none"> • Wechseln Sie in den manuellen Modus oder • Schalten Sie den Akku aus. Reinigen Sie den Sensor zur Erfassung der Rasendichte mit Wasser und einem feuchten Tuch. Schalten Sie den Akku wieder ein.
	Das Display wird nicht mit Strom versorgt.	Die Batterie ist entladen.	Laden Sie den Akku mithilfe des Ladegeräts auf.
Der Akku gibt ein akustisches Signal aus, bevor er sich abschaltet.	1 langer Piepton + 1 kurzer Piepton	Überstrom-Alarm	Das Gras ist zu lang oder zu dicht.
	1 langer Piepton + 2 kurze Pieptöne	Alarm aufgrund von zu hoher Temperatur des Rasenmähers	Lassen Sie den Rasenmäher abkühlen.
	1 langer Piepton + 3 kurze Pieptöne	Unter- oder Überspannungsalarm	Der Akku ist leer oder defekt.
	1 langer Piepton + 4 kurze Pieptöne	Sicherheitsalarm aufgrund von Blockierung	Schalten Sie den Akku aus. Entfernen Sie die Blockierung an den Messern und/oder reinigen Sie das Gehäuse. Schalten Sie den Akku wieder ein.
	1 langer Piepton + 5 kurze Pieptöne	Motor-Alarm	Wenden Sie sich an Ihren PELLENC-Vertragshändler!
	1 langer Piepton + 6 kurze Pieptöne	Bedienhebel-Alarm	Das Kabel am Lenker ist beschädigt.

Problem	Prüfung	Mögliche Ursache	Mögliche Maßnahme
			Wenden Sie sich an Ihren PELLENC-Vertragshändler!
		Schlüssel-Alarm	Kein Sicherheits-schlüssel, den Schlüssel in die Aufnahme stecken.

8. EINLAGERUNG UND TRANSPORT

8.1. DEN RASENMÄHER IN DIE TRANSPORTPOSITION ZUSAMMENKLAPPEN

1. Den Sicherheitsschlüssel abziehen und an einem geschützten Ort aufbewahren.
2. Überprüfen, dass der Akku ausgeschaltet ist; das Versorgungssymbol des Akkus darf nicht angezeigt sein (Akku 750 / 1200 / 1500).
3. Den Anschluss zwischen Rasenmäher und Akku trennen.

Um den Platzbedarf des Mähers während des Transports zu reduzieren, klappen Sie den Lenker (1) zusammen.

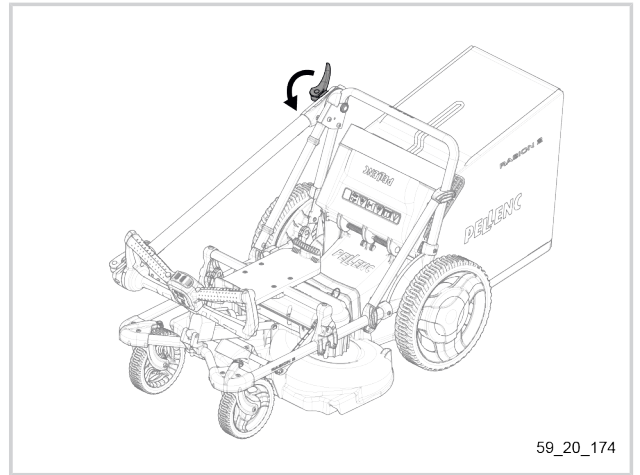
4. Lösen Sie den Klemmhebel zur Lenkerarretierung (5), indem Sie ihn nach vorne ziehen.



5. Klappen Sie den Lenker (4) nach vorne.

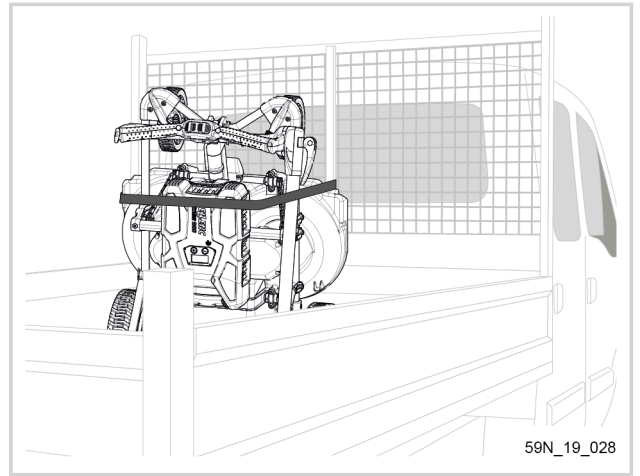


6. Schließen Sie den Klemmhebel zur Lenkerarretierung (5), indem Sie ihn nach vorne ziehen.



59_20_174

7. Die mechanische Feststellbremse für den Transport aktivieren.



59N_19_028

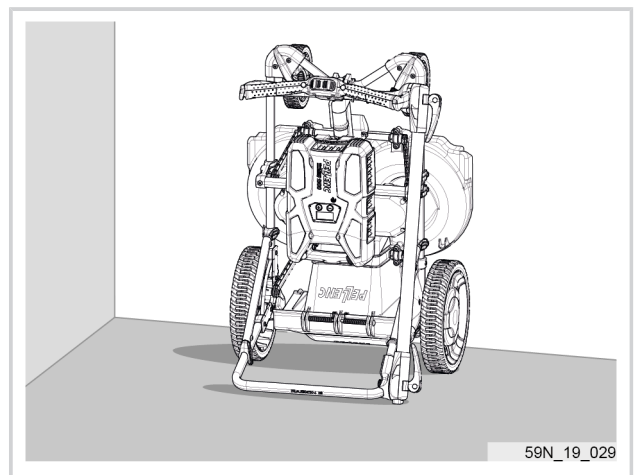


Warnung

Immer darauf achten, dass der Akku (4) ausgeschaltet ist, bevor der Lenker (4) eingeklappt wird.

8.2. LAGERUNG

- Den Rasenmäher trocken und an einem geschützten Ort lagern.
- Den Sicherheitsschlüssel abziehen und an einem geschützten Ort aufbewahren.
- Überprüfen Sie, dass der Akku ausgeschaltet ist: das Versorgungssymbol des Akkus darf nicht angezeigt sein (Akku 750 / 1200 / 1500).
- Den Anschluss zwischen Rasenmäher und Akku trennen.
- Um den Platzbedarf des Rasenmähers während der Lagerung zu reduzieren, klappen Sie den Lenker (4) ein (siehe Abschnitt 8.1, „Den Rasenmäher in die Transportposition zusammenklappen“).



59N_19_029



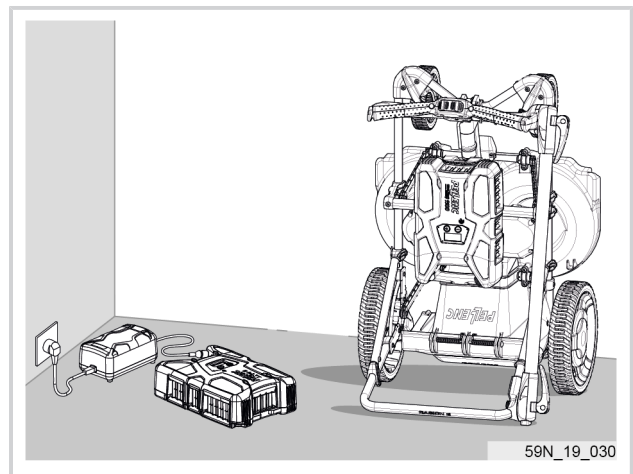
Warnung

Immer darauf achten, dass der Akku (4) ausgeschaltet ist, bevor der Lenker (4) eingeklappt wird.

8.3. EINLAGERUNG ÜBER WINTER

Bringen Sie den Rasenmäher vor der Einlagerung im Winter zur jährlichen Inspektion durch Ihren Vertragshändler.

- Überprüfen Sie, dass der Akku ausgeschaltet ist: das Versorgungssymbol des Akkus darf nicht angezeigt sein (Akku 750 / 1200 / 1500).
- Den Anschluss zwischen Rasenmäher und Akku trennen.
- Den Akku aus seiner Halterung nehmen.
- Um den Platzbedarf für die Lagerung des Rasenmähers zu reduzieren, bringen Sie ihn in die Transportposition (siehe Abschnitt 8.1, „Den Rasenmäher in die Transportposition zusammenklappen“).
- Den Akku mithilfe des Ladegeräts gemäß den Anweisungen seiner Gebrauchsanleitung aufladen.
- Den Akku frostfrei an einem geschützten Ort lagern.



59N_19_030

Anmerkung

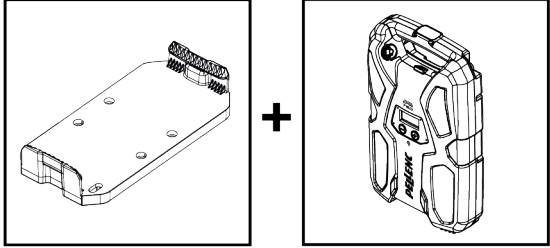
Lassen Sie mindestens alle 200 Stunden oder einmal pro Jahr eine Inspektion des Geräts durchführen. Lagern Sie das Gerät immer in einem sauberen Zustand und mit einem vollständig geladenen Akku ein.

9. ZUBEHÖR UND VERSCHLEISSTEILE

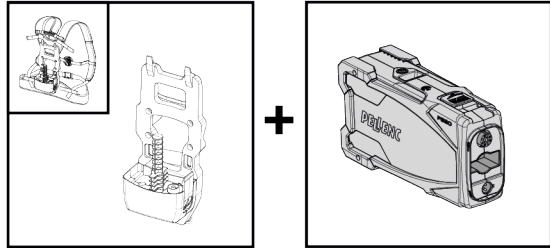
Bezeichnung		Artikelnummer
Wartungsbausatz	Sammelmesser Rasion	131404 (Serienausstattung)
	Universalmesser Rasion	134104
Auffangbehälter		145870
Mulchkit		57154
Schutz-Set für Akku	Akkus 750 / 1200 / 1500	135454
Sicherheitsschlüssel mit Ring		130424

Bezeichnung	Artikelnummer	
Teilesatz Adapterplatte für Akku 750 / 1200 / 1500	135161	
Akku Ultra Lithium 1200	57253	
Akku Ultra Lithium 1500	57254	

59_20_167

Bezeichnung	Artikelnummer	
Teilesatz Adapterplatte für Akku 750 / 1200 / 1500	135161	
Akku Ultra Lithium 750	57191	

59_20_250

Bezeichnung	Artikelnummer	
Im Komfort-Tragesystem enthaltene Akkuhalterung	57194	
PELLENC-Akku ALPHA 260	57192	
PELLENC-Akku ALPHA 520	57193	

59_20_166

10. ALLGEMEINE GARANTIELEISTUNGEN

10.1. GESETZLICHE GEWÄHRLEISTUNG

10.1.1. GEWÄHRLEISTUNG FÜR VERSTECKTE MÄNGEL

Unabhängig von der kommerziellen Garantie gemäß Artikel II legt Artikel 1641 des französischen Bürgerlichen Gesetzbuches fest, dass „der Verkäufer verpflichtet ist, die Gewährleistung für einen versteckten Mangel zu übernehmen, der den bestimmungsgemäßen Gebrauch so sehr erschwert, dass der Käufer in Kenntnis des Mangels die Ware nicht oder nur gegen Preisnachlass gekauft hätte.“

Gemäß Artikel 1648 des französischen Bürgerlichen Gesetzbuches „ist der Anspruch wegen Sachmängeln vom Käufer innerhalb einer Frist von zwei Jahren, beginnend mit dem Zeitpunkt der Entdeckung des Mangels, geltend zu machen.“

10.1.2. GESETZLICHE GEWÄHRLEISTUNG BEI SACHMÄNGELN

Gemäß Artikel L.217-4 des französischen Verbrauchergesetzbuches (Code de la consommation) ist der Verkäufer verpflichtet, einen dem Kaufvertrag gemäßen Gegenstand zu liefern und haftet für die bei der Lieferung bestehenden Vertragswidrigkeiten.

Er haftet ferner für Vertragswidrigkeiten, die sich aus der Verpackung, der Montageanleitung oder der Montage ergeben, soweit letztere ihm aufgrund des Vertrages oblag oder diese unter seiner Verantwortung erfolgt ist.

Gemäß Artikel L.217-5 des französischen Verbraucherschutzgesetzes (Code de la consommation) „ist der Gegenstand vertragskonform“:

1. Wenn er sich für den Zweck eignet, der von einem vergleichbaren Gegenstand üblicherweise zu erwarten ist, sowie gegebenenfalls:
 - wenn er der vom Verkäufer gelieferten Beschreibung entspricht und die Eigenschaften besitzt, die dieser dem Käufer in Form eines Musters oder Modells präsentiert hat;
 - wenn er die Eigenschaften aufweist, die ein Käufer aufgrund der öffentlichen Erklärungen des Verkäufers, Herstellers oder seines Vertreters rechtmäßig erwarten kann, insbesondere aufgrund von Werbung und Kennzeichnung;
2. oder wenn er die in einer Vereinbarung zwischen den Parteien festgelegten Eigenschaften aufweist bzw. für jeden besonderen Gebrauch durch den Käufer geeignet ist, der dem Verkäufer zur Kenntnis gebracht und von diesem akzeptiert wurde.

Gemäß Artikel L.211#12 des französischen Verbrauchergesetzbuches „verjährt der Anspruch wegen Vertragswidrigkeit nach zwei Jahren ab Lieferung des Gegenstandes.“

10.2. KOMMERZIELLE GARANTIE VON PELLENC

10.2.1. INHALT

- 10.2.1.1. ALLGEMEINES

Zusätzlich zur gesetzlichen Gewährleistung können Endkunden Ansprüche im Rahmen der kommerziellen Garantie für Produkte von PELLENC geltend machen. Diese deckt den Austausch und Ersatz von als unbrauchbar anerkannten Teilen oder von Teilen mit Bearbeitungs-, Montage- oder Materialfehlern ab, unabhängig von der Ursache.

Die Garantie ist somit fester Bestandteil des von PELLENC verkauften Produkts.

- 10.2.1.2. ERSATZTEILE

Die kommerzielle Garantie deckt ferner Original-Ersatzteile von PELLENC ab, ohne Arbeitsstunden, wobei bestimmte Ersatzteile eines Produkts hiervon ausgenommen sind.

10.2.2. DAUER DER GARANTIE

- 10.2.2.1. ALLGEMEINES

Ansprüche im Rahmen der kommerziellen Garantie von PELLENC können für akkubetriebene PELLENC-Geräte innerhalb von zwei (2) Jahren ab der Lieferung an den Endkunden geltend gemacht werden, für alle anderen Produkte von PELLENC innerhalb von einem (1) Jahr.

- 10.2.2.2. ERSATZTEILE

Für Ersatzteile von PELLENC, die im Rahmen von Gewährleistungsansprüchen ausgetauscht werden, gilt die kommerzielle Garantie für akkubetriebene PELLENC-Geräte innerhalb von zwei (2) Jahren ab der Lieferung des Produkts von PELLENC an den Endkunden, für alle anderen Produkte von PELLENC innerhalb eines (1) Jahres.

Bei akkubetriebenen Geräten von PELLENC gilt für nach dem 12. Nutzungsmonat im Rahmen von Garantieansprüchen ausgetauschte Ersatzteile die Garantie ein (1) Jahr.

- 10.2.2.3. GARANTIEAUSSCHLUSS

Von der kommerziellen Garantie ausgeschlossen sind Produkte, die in unüblicher Weise gebraucht oder unter Betriebsbedingungen und zu Zwecken eingesetzt wurden, die von den vom Hersteller für die Nutzung vorgesehenen abweichen, insbesondere bei Missachtung der in dieser Gebrauchsanweisung vorgegebenen Betriebsbedingungen.

Die Garantie erlischt auch bei Schlag, Sturz, Fahrlässigkeit, mangelnder Überwachung oder Wartung sowie bei Veränderungen des Produkts. Von der Garantie ausgeschlossen sind ebenfalls alle Produkte, die durch den Endkunden verändert, umgebaut oder modifiziert wurden.

Für Verschleißteile und/oder Betriebsstoffe können keine Garantieansprüche geltend gemacht werden.

10.2.3. VORAUSSETZUNGEN FÜR DIE KOMMERZIELLE GARANTIE

- 10.2.3.1. INBETRIEBNAHME DES PRODUKTS UND ANMELDUNG DER INBETRIEBNAHME

Der VERTRAGSHÄNDLER verpflichtet sich dazu, spätestens acht Tage nach der Übergabe des Produkts an den Endkunden das Formular zur Anmeldung der Inbetriebnahme auszufüllen und dieses auf der Website www.pellenc.com, unter „Extranet“ im Menü „Garantien und Schulungen“ mithilfe des ihm von PELLENC übermittelten Benutzernamens zu aktivieren.

Wurde die Anmeldung der Inbetriebnahme nicht aktiviert, übernimmt PELLENC keine kommerzielle Garantie und der VERTRAGSHÄNDLER trägt allein die Kosten, ohne seine im Rahmen der Garantie erbrachten Leistungen gegenüber dem Endkunden abrechnen zu können.

Der VERTRAGSHÄNDLER ist ebenfalls verpflichtet, die Garantiekarte oder die Bescheinigung der Garantie und Inbetriebnahme für ausgelieferte Selbstfahrer auszufüllen, nachdem diese vom Endkunden mit Datum und Unterschrift versehen wurde.

10.3. KOSTENPFLICHTIGER KUNDENDIENST

10.3.1. ALLGEMEINES

Unter den kostenpflichtigen Kundendienst fallen – auch innerhalb der gesetzlichen Gewährleistung und kommerziellen Garantie – Mängel, Störungen und Schäden, die durch eine fehlerhafte Nutzung, Fahrlässigkeit oder schlechte Wartung beim Endkunden entstehen, aber auch Mängel, die sich aus dem normalen Verschleiß des Produkts ergeben. Kosten für Kundendienstleistungen fallen ebenfalls an für Reparaturen, die nicht der gesetzlichen Gewährleistung oder der kommerziellen Garantie unterliegen, wie beispielsweise Wartung, Einstellungen, Diagnosen jeglicher Art, Reinigungen etc. (Diese Aufzählung erhebt keinen Anspruch auf Vollständigkeit.)

10.3.2. VERSCHLEIßTEILE UND BETRIEBSSTOFFE

Für Verschleißteile und Betriebsstoffe ist ebenfalls der Kundendienst zuständig.

10.3.3. ERSATZTEILE

Zum kostenpflichtigen Kundendienst zählen ebenfalls Original-Ersatzteile von PELLENC, mit denen keine Arbeitsleistung verbunden ist, und solche, die nicht von der gesetzlichen Gewährleistung oder der kommerziellen Garantie abgedeckt sind.

Beim Austausch von Original-Ersatzteilen von PELLENC durch den Kundendienst, gilt für diese eine kommerzielle Garantie von einem Jahr, beginnend ab dem Zeitpunkt der Montage.

11. KONFORMITÄTSERKLÄRUNGEN

11.1. EG-KONFORMITÄTSERKLÄRUNG: RASION 2

HERSTELLER	PELENC
ANSCHRIFT	Quartier Notre-Dame - 84120 Pertuis (France)
ZUR ZUSAMMENSTELLUNG DER TECHNISCHEN UNTERLAGEN BEVOLLMÄCHTIGTE PERSON	PELENC
ANSCHRIFT	Quartier Notre-Dame - 84120 Pertuis (France)

Hiermit bestätigen wir, dass die nachstehend bezeichnete Maschine:

ALLGEMEINE BEZEICHNUNG	Rasenmäher	
FUNKTION	Akkubetriebener Rasenmäher mit Radantrieb zur Pflege von Grünanlagen	
HANDELSNAME	RASION 2	
TYP	RASION 2	
MODELL	EASY	SMART
SERIENNUMMER	59U00001 - 59U49999 59V00001 - 59V49999 59W00001 - 59W49999	

Den einschlägigen Bestimmungen der Maschinenrichtlinie 2006/42/EG entspricht.

Den Anordnungen der weiteren folgenden europäischen Richtlinien entspricht:

- EMV-Richtlinie 2014/30/EU
- ROHS-Richtlinie 2011/65/EU
- REACH-Verordnung 1907/2006
- WEEE-Richtlinie 2012/19/EU
- Richtlinie 2000/14/EG über umweltbelastende Geräuschemissionen

Die folgenden harmonisierten europäischen Normen wurden vollständig oder zum Teil angewendet:

- EN 60335-1: 2012
- EN 60335-2-77: 2010
- EN 55014-1: 2006 + A1: 2009 + A2: 2011
- EN 55014-2: 1997 + A1: 2001 + A2: 2008

Schallpegel bei Maximaldrehzahl:

Symbol	Wert	Einheit	Bezugswert	Kommentar
LWAm		dB(A)		Gemessener Schallleistungspegel
LWAg		dB(A)		Garantierter Schallleistungspegel

Die Erfassung des gemessenen und des garantierten Schallleistungspegels wurde gemäß eines Verfahrens entsprechend der Richtlinie 2000/14/EG, Anhang V durchgeführt.

ERSTELLT IN PERTUIS, DEN 27.08.2020
JEAN MARC GIALIS
GESCHÄFTSFÜHRER



PELLENC

   www.pellenc.com

PELLENC
Quartier Notre Dame - 84120 Pertuis (France)

