

GER

Übersetzung der
ursprünglichen Anleitung



HECKENSCHERE HELION ALPHA

Gebrauchsanleitung

54_146380-B
04/2020

**VOR DEM GEBRAUCH DIE BEDIENUNGS-
ANLEITUNG AUFMERKSAM DURCHLESEN**

   #♥ELECTRIC

PELLENC

INHALTSVERZEICHNIS

1. EINLEITUNG	5
2. SICHERHEIT	6
2.1. ALLGEMEINE SICHERHEITSHINWEISE FÜR DAS ELEKTRISCHE GERÄT	6
2.1.1. FÜR SCHÄDEN, DIE DURCH DIE VERWENDUNG ANDERER TEILE UND ANDEREN ZUBEHÖRS ENTSTEHEN, ÜBERNIMMT DIE FIRMA PELLENC KEINE HAFTUNG. SICHERHEIT DES ARBEITSBE- REICHS	6
2.1.2. ELEKTRISCHE SICHERHEIT	6
2.1.3. SICHERHEIT AN DER PERSON	7
2.1.4. VERWENDUNG UND WARTUNG DES ELEKTRISCHEN GERÄTS	7
2.1.5. VERWENDUNG VON AKKUBETRIEBENEN GERÄTEN UND VORSICHTSMAßNAHMEN FÜR DEN BETRIEB	8
2.1.6. WARTUNG	8
2.1.7. END-OF-LIFE MANAGEMENT IHRES GERÄTS	8
2.2. SICHERHEITSHINWEISE ZUM GEBRAUCH DER HECKENSCHEREN	8
2.3. SICHERHEITSHINWEISE ZUM GEBRAUCH DER HECKENSCHERE MIT SCHAFT	9
2.4. SICHERHEITSZEICHEN	9
2.5. PERSÖNLICHE SCHUTZAUSRÜSTUNG	10
3. BESCHREIBUNG UND TECHNISCHE MERKMALE	11
3.1. BESCHREIBUNG DER HECKENSCHERE	11
3.2. TECHNISCHE DATEN	12
4. INBETRIEBNAHME	12
4.1. SCHNEIDKOPF AUSKLAPPEN	12
4.2. ANSCHLUSS UND TRENNUNG DES PELLENC-AKKUS ALPHA 260 ODER 520	13
4.2.1. ANSCHLIEßEN DES AKKUS	13
4.2.2. ABNEHMEN DES AKKUS	13
5. BETRIEB	14
5.1. SCHUTZHÜLLE	14
5.2. EINSTELLUNG DER KLINGE	15
5.2.1. ARBEITSPOSITION DER KLINGE	15
5.2.2. TRANSPORTPOSITION / EINKLAPPEN DER KLINGE	15
5.3. EINSTELLUNG DER ARBEITSPOSITION	15
5.3.1. HANDHABUNG DES GERÄTES	16
5.3.2. EINSTELLUNG MIT TRAGEGURT	16
5.4. EIN- ODER AUSSCHALTEN DER SPANNUNGSVERSORGUNG	18
5.4.1. EINSCHALTEN DER SPANNUNGSVERSORGUNG	18
5.4.2. AUSSCHALTEN DER SPANNUNGSVERSORGUNG	18
5.5. EINSTELLUNG DER SCHNITTGESCHWINDIGKEIT	19
5.5.1. EMPFEHLUNGEN ZUR SCHNITTGESCHWINDIGKEIT	19
5.5.2. EINSTELLUNG DER GESCHWINDIGKEIT	20
5.6. EINSCHALTEN	20

5.7. SCHNEIDTECHNIKEN	21
5.7.1. SEITENSCHNITT	22
5.7.2. HÖHENSCHNITT	22
5.7.3. NIEDRIGSCHNITT	22
6. WARTUNG	23
6.1. JAHRESINSPEKTION	23
6.2. EMPFEHLUNGEN ZUR GERÄTEWARTUNG	23
6.3. WARTUNGSTABELLE	24
6.4. ANZUGSMOMENTE DER KLINGENSCHRAUBEN	25
6.5. KLINGENREINIGUNG	25
6.6. NACHSCHLEIFEN DER KLINGEN	27
6.7. SCHMIERUNG DES SCHNEIDKOPFGETRIEBES	27
7. FEHLER UND FEHLERBEHEBUNG	29
7.1. TABELLE DER EREIGNISSE UND STÖRUNGEN	29
7.2. ÜBERSICHT DER DISPLAY-MELDUNGEN	30
8. LAGERUNG UND TRANSPORT	31
8.1. LAGERUNG	31
8.2. TRANSPORT	31
9. ZUBEHÖR UND VERSCHLEIßTEILE	32
9.1. MITGELIEFERTES ZUBEHÖR	32
9.2. OPTIONALES ZUBEHÖR	32
9.3. VERBRAUCHSMATERIALIEN	33
10. GARANTIE	34
10.1. ALLGEMEINE GARANTIELEISTUNGEN	34
10.1.1. GESETZLICHE GEWÄHRLEISTUNG	34
10.1.2. KOMMERZIELLE GARANTIE VON PELLENC	34
10.1.3. KOSTENPFLICHTIGER KUNDENDIENST	36
11. EG-KONFORMITÄTSERKLÄRUNG	37
11.1. EG-KONFORMITÄTSERKLÄRUNG: HELION ALPHA	37

1. EINLEITUNG

Sehr geehrte Kundin, sehr geehrter Kunde,

Wir bedanken uns bei Ihnen für den Kauf unseres Produkts Heckenschere Helion Alpha. Bei ordnungsgemäßer Verwendung werden Sie über Jahre hinweg mit Ihrem Gerät zufrieden sein.



Warnung

Ihr Gerät enthält zahlreiche verwertbare bzw. recycelbare Werkstoffe. Übergeben Sie es Ihrem Vertragshändler oder einem Kundendienstzentrum zur ordnungsgemäßen Behandlung.



Informieren Sie sich über die in Ihrem Land für Ihre Tätigkeit geltenden Umweltschutzbestimmungen.



Warnung

Es ist unbedingt notwendig, die GESAMTE Bedienungsanleitung zu lesen, bevor Sie das Gerät benutzen oder Wartungsarbeiten vornehmen. Beachten Sie sorgfältig alle Hinweise und Abbildungen in diesem Dokument.


An verschiedenen Stellen dieser Bedienungsanleitung befinden sich Warnungen und Hinweise, mit folgenden Bezeichnungen: HINWEIS, WICHTIG, ACHTUNG und WARNUNG.

Die mit „HINWEIS“ gekennzeichneten Hinweise enthalten zusätzliche Informationen.

Die mit „WICHTIG“ gekennzeichneten Hinweise machen auf mögliche Sachschäden aufmerksam.

Die mit „ACHTUNG“ gekennzeichneten Hinweise machen auf eine möglicherweise gefährliche Situation aufmerksam, die bei Nichtbeachtung des entsprechenden Hinweises zu leichten Verletzungen führen kann.

Die mit „WARNUNG“ gekennzeichneten Hinweise machen auf eine möglicherweise gefährliche Situation aufmerksam, die bei Nichtbeachtung des entsprechenden Hinweises zu tödlichen oder schweren Verletzungen führt.

Die Warnung  weist darauf hin, dass durch Missachtung der Verfahren oder Anweisungen entstandene Schäden von der Garantie ausgenommen sind und die Reparaturkosten zu Lasten des Eigentümers gehen.

Auch am Gerät weisen Sicherheitsaufkleber auf Vorsichtsmaßnahmen hin, die aus Gründen der Sicherheit zu treffen sind. Lokalisieren Sie diese Sicherheitszeichen vor der Inbetriebnahme des Geräts und nehmen Sie diese zur Kenntnis. Teilweise oder völlig unleserliche Sicherheitszeichen müssen sofort ersetzt werden.

In Abschnitt 2.4, „Sicherheitszeichen“ finden Sie das Anordnungsdiagramm der Sicherheitszeichen, die am Werkzeug angebracht sind.

Das vorliegende Handbuch darf ohne die schriftliche Genehmigung der Firma PELLENC weder vollständig noch in Auszügen vervielfältigt werden. Die in diesem Handbuch enthaltenen Abbildungen sind unverbindlich und dienen nur der Information. Die Firma PELLENC behält sich das Recht vor, ihre Produkte abzuändern oder zu verbessern, wenn sie dies für erforderlich hält, ohne die Kunden darüber zu informieren, die ein ähnliches Modell besitzen. Dieses Handbuch ist Bestandteil des Werkzeugs und muss bei dessen Verkauf mitgeliefert werden.

2. SICHERHEIT

- Die Heckenschere Helion Alpha ist ein professionelles Werkzeug, das ausschließlich für den Pflanzenschnitt vorgesehen ist.
- Die Firma PELLENC S.A.S haftet nicht für Schäden, die durch unsachgemäße Nutzung entstehen.
- Gleichfalls übernimmt die Firma PELLENC S.A.S keine Haftung für Schäden, die durch die Verwendung von Teilen und Zubehör verursacht werden, bei denen es sich nicht um Originalteile handelt.

2.1. ALLGEMEINE SICHERHEITSHINWEISE FÜR DAS ELEKTRISCHE GERÄT

Warnung



Sich mit allen Sicherheitshinweisen, Anweisungen, Abbildungen und Spezifikationen dieses Elektrowerkzeugs vertraut machen. Bei Nichtbefolgung der Anweisungen hier unten kann ein Stromschlag ausgelöst und ein Brand verursacht werden, mit mehr oder weniger schweren Körperverletzungen.

Anmerkung

Bewahren Sie alle Hinweise und Anweisungen zum späteren Nachschlagen auf.

Der Begriff „Elektrowerkzeug“ in den Hinweisen bezieht sich auf Ihr netzbetriebenes Elektrowerkzeug (mit Netzkabel) sowie Ihr akkubetriebenes Elektrowerkzeug (ohne Netzkabel).

2.1.1. FÜR SCHÄDEN, DIE DURCH DIE VERWENDUNG ANDERER TEILE UND ANDEREN ZUBEHÖRS ENTSTEHEN, ÜBERNIMMT DIE FIRMA PELLENC KEINE HAFTUNG. SICHERHEIT DES ARBEITSBEREICHS

1. **Der Arbeitsbereich muss stets sauber und gut beleuchtet sein.** Unaufgeräumte und dunkle Bereiche können zu Unfällen führen.
2. **Elektrische Geräte nicht in explosiver Atmosphäre in Betrieb setzen, wie z.B. in Gegenwart von brennbaren Flüssigkeiten, Gas oder Staub.** Elektrische Geräte können zur Funkenbildung und damit zur Entflammung von Staub und Rauch führen.
3. **Während der Verwendung des Elektrowerkzeugs dafür sorgen, dass Kinder und Personen genügend Abstand bewahren.** Ablenkungen können zum Verlust der Kontrolle über das Gerät führen.

2.1.2. ELEKTRISCHE SICHERHEIT

1. **Die Stecker des Elektrowerkzeugs müssen für die jeweilige Steckdose geeignet sein. Niemals den Stecker auf welche Weise auch immer verändern. Keine Zwischenstecker mit geerdeten elektrischen Geräten verwenden.** Unveränderte Stecker und passende Steckdosen verringern die Gefahr von Stromschlägen.
2. **Vermeiden Sie jeden Kontakt des Körpers mit Flächen, die mit der Erde verbunden sind, wie Rohre, Heizungen, Herde und Kühlschränke.** Die Gefahr von Stromschlägen ist größer, wenn Ihr Körper mit der Erde verbunden ist.
3. **Das elektrische Gerät darf weder Regen noch feuchten Bedingungen ausgesetzt werden.** Das Eindringen von Wasser ins Innere eines Geräts erhöht die Gefahr von Stromschlägen ((Mit Ausnahme von Geräte, für die ein "IP" -Schutzindex angegeben ist).
4. **Es ist vorsichtig mit dem Stromkabel umzugehen. Niemals das Kabel zum Tragen, Ziehen oder zum Herausziehen des Gerätesteckers verwenden. Das Kabel von Hitze, Schmiermittel, Kanten oder bewegenden Teilen fernhalten.** Beschädigte oder verschlungene Kabel erhöhen die Gefahr von Stromschlägen.
5. **Verwenden Sie ein für die Außennutzung geeignetes Verlängerungskabel, wenn das Elektrowerkzeug im Freien verwendet wird.** Die Verwendung eines für die Außennutzung geeigneten Kabels verringert die Gefahr von Stromschlägen.
6. **Ist die Verwendung eines elektrischen Geräts an einem feuchten Ort unvermeidlich, ist eine durch einen Fehlerstrom-Schutzschalter (RCD) geschützte Stromversorgung zu verwenden.** Die Verwendung einer RCD-Einrichtung verringert die Gefahr von Stromschlägen.

Anmerkung

Der Ausdruck RCD (residual current device) kann durch den Ausdruck GFCI (ground fault circuit interrupter) oder ELCB (earth leakage circuit breaker) ersetzt werden.

2.1.3. SICHERHEIT AN DER PERSON

1. **Beim Arbeiten stets wachsam sein und sachgemäß mit dem Elektrowerkzeug umgehen. Das Elektrowerkzeug nicht benutzen, wenn Sie müde sind oder Drogen bzw. Medikamente eingenommen haben.** Ein Moment der Unachtsamkeit während der Benutzung des elektrischen Geräts kann zu schweren Körperverletzungen führen.
2. **Tragen Sie persönliche Schutzausrüstung. Tragen Sie immer eine Schutzbrille.** Ein persönliche Schutzausrüstung wie eine Staubschutzmaske, rutschfeste Sicherheitsschuhe, Schutzhelme und ein an die Arbeitsbedingungen angepasster Gehörschutz verringern die Gefahr von Körperverletzungen.
3. **Vermeiden Sie eine Fehlauslösung des Geräts. Vergewissern Sie sich, dass der Geräteschalter auf die Position Aus gestellt ist, bevor Sie das Gerät an das Netz und/oder den Geräteakku anschließen, es hochheben oder transportieren.** Das Tragen elektrischer Geräte mit dem Finger auf dem Schalter oder das Anschließen elektrischer Geräte, deren Schalter auf Ein steht, stellt eine Gefahrenquelle dar.
4. **Entfernen Sie jegliche Einstellwerkzeuge vor Anschalten des Elektrowerkzeugs.** Ein auf einem drehenden Teil des Elektrowerkzeugs aufgesteckter Schlüssel kann zu Körperverletzungen führen.
5. **Gehen Sie stets mit Vorsicht und ohne Eile vor. Positionieren Sie sich korrekt und achten Sie darauf, fest im Gleichgewicht zu stehen.** Dies verschafft eine bessere Kontrolle über das Elektrowerkzeug in unerwarteten Situationen.
6. **Tragen Sie stets geeignete Kleidung. Keine weite Kleidung oder Schmuck tragen. Halten Sie die Haare und die Kleidungsstücke von den beweglichen Teilen fern.** Weite Kleidung, Schmuckstücke und lange Haare können bei laufendem Motor in das Gerät eingeklemmt werden.
7. **Wenn Vorrichtungen für den Anschluss von Ausrüstungen zur Extraktion und dem Auffang von Staub bereitgestellt werden, dann darauf achten, dass diese angeschlossen und korrekt verwendet werden.** Die Verwendung von Staubsammlern kann staubbedingte Gefahren verringern.
8. **Stets aufmerksam vorgehen und keine Sicherheitsregeln beim Umgang mit dem Gerät unter dem Vorwand vernachlässigen, dass man mit der Bedienung vertraut ist.** Selbst die kürzeste Unaufmerksamkeit kann schwere Verletzungen zur Folge haben.

2.1.4. VERWENDUNG UND WARTUNG DES ELEKTRISCHEN GERÄTS

1. **Keine Gewalt beim Umgang mit dem elektrischen Gerät anwenden. Immer ein für die Anwendung geeignetes elektrisches Gerät verwenden.** Das geeignete Elektrowerkzeug führt die Arbeit bei vorgesehener Motorleistung am besten und sichersten aus.
2. **Das Elektrowerkzeug nicht verwenden, wenn der Schalter sich nicht von „Ein“ auf „Aus“ oder umgekehrt stellen lässt.** Elektrische Geräte, die nicht über den Schalter bedient werden können, stellen eine Gefahr dar und müssen repariert werden.
3. **Den Stecker der Stromversorgung abziehen und/oder den Akkupack entfernen, wenn dies möglich ist, bevor Einstellungen vorgenommen oder Teile ausgetauscht werden oder das Elektrowerkzeug weggelegt wird.** Vorbeugende Sicherheitsmaßnahmen dieser Art verringern die Gefahr eines unbeabsichtigten Starts des elektrischen Geräts.
4. **Das ausgeschaltete Elektrowerkzeug außerhalb der Reichweite von Kindern aufbewahren und Personen, die mit dem Gerät nicht vertraut sind oder die vorliegende Bedienungsanleitung nicht gelesen haben, das Gerät nicht verwenden lassen.** Elektrische Geräte stellen in den Händen unerfahrener Benutzer eine Gefahr dar.
5. **Die Wartungsanweisungen für das elektrische Gerät und die Zubehörteile beachten. Sicherstellen, dass die beweglichen Teile des Geräts korrekt ausgerichtet und nicht blockiert sind. Das Gerät auf etwaige Beschädigungen oder Fehler überprüfen, die den sicheren Betrieb des Elektrowerkzeugs beeinträchtigen könnten. Beschädigte elektrische Geräte vor dem Gebrauch reparieren lassen.** Zahlreiche Unfälle sind auf elektrische Geräte in schlechtem Zustand zurückzuführen.
6. **Sicherstellen, dass die Schneidwerkzeuge immer scharf und sauber sind.** Ordnungsgemäß gewartete Schneidwerkzeuge mit scharfen Schneiden setzen sich weniger leicht fest und sind leichter zu kontrollieren.

7. **Verwenden Sie das Elektrowerkzeug, das Zubehör, das Schwert usw. gemäß der im vorliegenden Dokument enthaltenen Anweisungen und unter Berücksichtigung der vorliegenden Arbeitsbedingungen und auszuführenden Arbeiten.** Die Zweckentfremdung des elektrischen Geräts kann zu Gefahrensituationen führen.
8. **Die Griffe und Griffoberflächen müssen trocken, sauber und frei von Öl und Fett sein.** Rutschige Griffe und Griffoberflächen machen die sichere Handhabung und Kontrolle des Geräts in unerwarteten Situationen unmöglich.

2.1.5. VERWENDUNG VON AKKUBETRIEBENEN GERÄTEN UND VORSICHTSMAßNAHMEN FÜR DEN BETRIEB

1. **Den Akku des Geräts ausschließlich mit dem vom Hersteller empfohlenen Ladegerät aufladen.** Die Verwendung eines für einen bestimmten Akkutyp geeigneten Ladegeräts kann bei der Verwendung für einen anderen Akkutyp eine Brandgefahr verursachen.
2. **Verwenden Sie Elektrogeräte ausschließlich mit den ausdrücklich empfohlenen Akkus.** Bei Verwendung anderer Akkus besteht Verletzungs- und Brandgefahr.
3. **Bewahren Sie nicht verwendete Akkus nicht in der Nähe von anderen metallischen Gegenständen auf, z. B. Büroklammern, Geldstücke, Schlüssel, Nägel, Schrauben oder andere kleine Gegenstände, die eine Verbindung zwischen den beiden Polen herstellen könnten.** Ein Kurzschluss zwischen den Polen eines Akkus kann Verbrennungen oder Feuer verursachen.
4. **Unter widrigen Bedingungen kann Flüssigkeit aus dem Akku spritzen. Vermeiden Sie jeglichen Kontakt mit dieser Flüssigkeit. Reinigen Sie die betroffenen Stellen bei Hautkontakt mit Wasser. Nehmen Sie bei Augenkontakt zusätzlich ärztliche Hilfe in Anspruch.** Die aus den Akkus austretende Flüssigkeit kann Reizungen oder Verbrennungen verursachen.
5. **Benutzen Sie keine Akkus oder akkubetriebene Geräte, die beschädigt sind oder manipuliert wurden.** Beschädigte oder manipulierte Akkus können ein unvorhersehbares Verhalten aufweisen und Feuer, Explosionen oder Verletzungen verursachen.
6. **Setzen Sie Akkus oder akkubetriebene Gerät nicht Feuer oder übermäßig hohen Temperaturen aus.** Werden Akkus Feuer oder einer Temperatur von über 130 °C (265 °F) ausgesetzt, können sie explodieren.

Anmerkung

Die Temperaturangabe "130°C" kann durch die Temperaturangabe "265°F" ersetzt werden.

7. **Befolgen Sie die Anweisungen zum Aufladen und laden Sie den Akku oder das akkubetriebene Gerät nicht bei Temperaturen auf, die außerhalb des in den Anweisungen angegebenen Bereichs liegen.** Nicht ordnungsgemäßes Aufladen oder Aufladen bei Temperaturen außerhalb des angegebenen Bereichs können zu Beschädigungen am Akku und einer erhöhten Brandgefahr führen.

2.1.6. WARTUNG

1. **Lassen Sie das Elektrowerkzeug von einem qualifizierten Techniker warten, der Ersatzteile verwendet, die identisch mit den ausgetauschten Teilen sind.** So kann eine gleichbleibend hohe Sicherheit des Elektrowerkzeugs gewährleistet werden.
2. **Nehmen Sie keinerlei Wartungsarbeiten an beschädigten Akkus vor.** Die Wartung der Akkus darf ausschließlich vom Hersteller oder von zugelassenen Servicestellen durchgeführt werden.

2.1.7. END-OF-LIFE MANAGEMENT IHRES GERÄTS

1. **Für das End-of-Life Management stellt PELLENC ein End-of-Life Blatt zur Verfügung.** Dieses End-of-life-Blatt enthält die Anleitungen zur sicheren Entsorgung aller Komponenten.

2.2. SICHERHEITSHINWEISE ZUM GEBRAUCH DER HECKENSCHEREN

1. **Den gesamten Körper vom Schneidblock fernhalten. Keine verklemmten Pflanzenteile entfernen und die zu schneidenden Pflanzenteile nicht festhalten, solange die Klingen in Bewegung sind.** Die Klingen

laufen noch einen Moment nach, nachdem das Gerät abgeschaltet wurde. Ein Moment der Unachtsamkeit bei der Benutzung einer Heckenschere kann zu schweren Körperverletzungen führen.

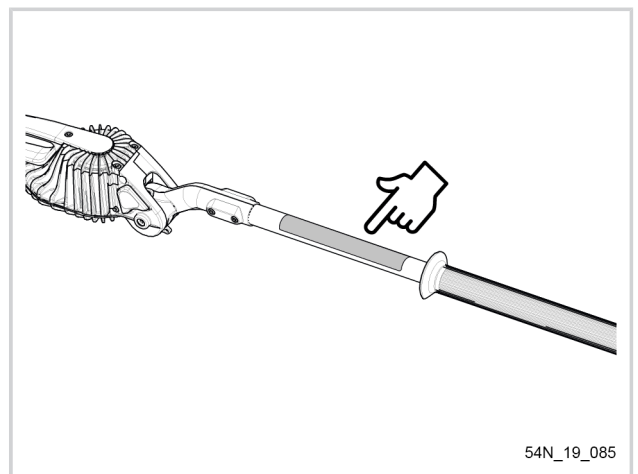
2. **Die Heckenschere an ihrem Griff mit stillstehenden Klingen transportieren und dabei darauf achten, dass die Bedienelemente zum Inbetriebsetzen des Gerätes nicht gedrückt werden.** Der ordnungsgemäße Transport der Heckenschere verringert das Risiko des unbeabsichtigten Anlaufens und die Gefahr von Körperverletzungen.
3. **Bei Transport und Lagerung der Heckenschere ist immer die Schutzscheide aufzubringen.** Der ordnungsgemäße Umgang mit der Heckenschere verringert die Gefahr von Körperverletzungen durch die Klingen.
4. **Vor dem Entfernen von eingeklemmten Pflanzenresten oder der Reparatur des Gerätes muss unbedingt überprüft werden, dass alle Schalter auf AUS stehen und das Akku-Kabel ausgesteckt wurde.** Ein versehentliches Anlaufen der Heckenschere während der Entfernung von Pflanzenresten oder der Reparatur kann zu schweren Verletzungen führen.
5. **Halten Sie die Heckenschere mit beiden Händen und ausschließlich an den isolierten Greifoberflächen, da die Klingen versehentlich mit vom Benutzer übersehenen Elektrokabeln in Kontakt geraten können.** Durch den Kontakt der Klingen mit einem stromführenden Kabel können die ungeschützten Metalloberflächen der Heckenschere unter Spannung gesetzt werden, wodurch für den Bediener Stromschlaggefahr entsteht.
6. **Alle Stromversorgungskabel und andere Leitungen vom Schneidbereich fernhalten.** Die Stromversorgungskabel und anderen Leitungen können von Pflanzenteilen verdeckt und so versehentlich durchtrennt werden.
7. **Verwenden Sie die Heckenschere nicht bei schlechten Witterungsverhältnissen, insbesondere bei Blitzschlaggefahr.** Sie verringern so das Risiko, einen Blitzschlag zu erleiden.

2.3. SICHERHEITSHINWEISE ZUM GEBRAUCH DER HECKENSCHERE MIT SCHAFT

1. **Zur Vermeidung des Stromschlagrisikos ist die Heckenschere mit Schaft nicht in der Nähe von elektrischen Leitungen zu verwenden.** Die Berührung von elektrischen Leitungen oder die Verwendung in der Nähe von elektrischen Leitungen kann zu schweren Verletzungen oder Stromschlag mit Lebensgefahr führen.
2. **Die Heckenschere mit Schaft bei der Arbeit immer mit beiden Händen halten.** Die Heckenschere mit Schaft mit beiden Händen halten, um die Kontrolle über das Gerät nicht zu verlieren.
3. **Bei der Verwendung der Heckenschere mit Schaft in vertikaler Ausrichtung immer einen Schutzhelm tragen.** Herunterfallende Pflanzenteile können schwere Verletzungen hervorrufen.

2.4. SICHERHEITSSZEICHEN

Der Aufkleber ist am Schaft zwischen Klingenträger und Führungsgriff angeordnet.



Garantierter Schalleistungspegel LwA



Bedienungsanleitung lesen



Das Tragen von Schutzbrille, Gehörschutz und Schutzhelm ist Pflicht.



Schneidblock: Die Hände nicht in die Nähe der Klingen bringen.



Elektrisch leitende Werkstoffe Mindestens 10 m Abstand von jeder elektrischen Stromquelle halten.




Verbrennungsgefahr (Motor)



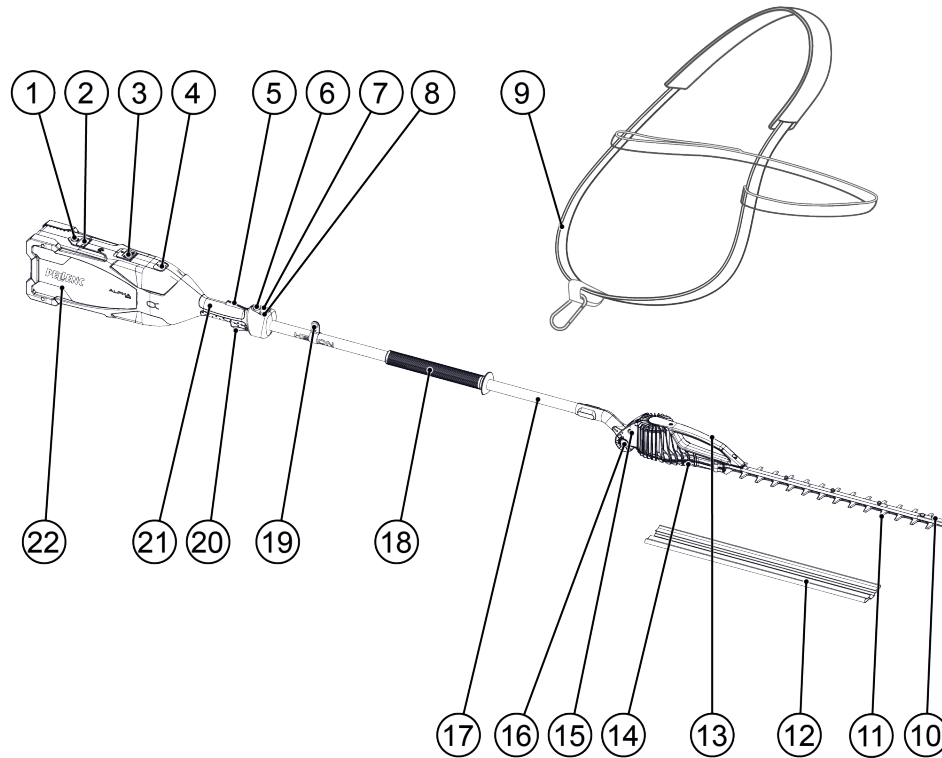
Schutzart des Geräts IP54 (Schutz gegen Staub und Spritzwasser)

2.5. PERSÖNLICHE SCHUTZAUSRÜSTUNG

	Schutzausrüstung	Tragen	
	1	Schutzhelm	Vorgeschrieben
	2	Schutzvisier	Empfohlen
	3	Sicherheitshandschuhe	Empfohlen
	4	Sicherheitsschuhe	Empfohlen
	5	Gehörschutz	Vorgeschrieben
	6	Schutzbrille	Vorgeschrieben
	7	Jacke oder Armschutz	Empfohlen
	8	Arbeitschhose	Empfohlen

3. BESCHREIBUNG UND TECHNISCHE MERKMALE

3.1. BESCHREIBUNG DER HECKENSCHERE



54_20_001

- | | |
|---|---|
| <ol style="list-style-type: none"> 1. Akku-Einschalttaster: dient zum Ein- und Ausschalten des Akkus. 2. Akku-Digitalanzeige: zeigt die Akkudaten an. 3. Akku-Sicherheitsverriegelung 4. Akku-Verriegelungsklip 5. Sicherheitsdrücker: dient dazu, ein versehentliches Auslösen des Steuerdrückers zu vermeiden. 6. Ein-/Austaster am Gerätegriff: dient zum Ein- und Ausschalten des Geräts und zur Auswahl seiner Geschwindigkeit. 7. Digitalanzeige am Gerätegriff: zeigt Informationen zum Akku und zum Gerät an (Ladezustand, Fehler, usw.). 8. LED: zeigen die gewählte Drehzahl an. 9. Tragegurt 10. Rückprallschutz: schützt vor Berührung zwischen Klingen und Zaunpfählen, Bauwerken usw. 11. Klinge | <ol style="list-style-type: none"> 12. Schutzhülle: ermöglicht den Schutz der Klinge. 13. Oberer Griff 14. Schraube: ermöglicht den Zugang zum Schmierbereich des Schneidkopfgetriebes. 15. Entriegelungsknopf für die Schneidkopfdrehung: ermöglicht das Drehen des Schneidkopfes. 16. Drehachse: dient zur Einstellung der Härte der Schneidkopfdrehung. 17. Rohr 18. Vorderer Griff 19. Trageöse: ermöglicht die Anbringung des Tragegurts (nicht am Gerät montiert). 20. Steuerdrücker: dient zum progressiven Erhöhen der Schneidkopf-Geschwindigkeit 21. Hinterer Griff 22. Akku alpha 260 / alpha 520 (separat geliefert) |
|---|---|

3.2. TECHNISCHE DATEN

Modell	Helion Alpha
Leistung	900 W
Versorgungsspannung	43,2 V
Gewicht (ohne Akku)	3,75 kg
Abmessungen (L x B x H) in mm	2181 x 93 x 153
Nutzschnittlänge / Schneidwerkzeug	510 mm
Zahnabstand	33 mm
Zahnhöhe	23 mm
Klingengeschwindigkeit	3200 bis 3800 Schnitte/min
Drehbares Schneidwerkzeug	- 180° (Transport) - 90 / + 45°
Akkulaufzeit	Je nach Verwendung und Batterietyp

Schwingungswerte an den Griffen (Unsicherheit K=1,5 m/s ²)	ah = 3,4 m/s ²
--	---------------------------

Mittlerer gemessener Schalleistungspegel (Unsicherheit K = 3 dB)	L _{WA} = 96 dB
Gewichteter gemessener Schalldruckpegel am Arbeitsplatz (Unsicherheit K = 3 dB)	L _{pA} = 82 dB

Messwerte gemäß den Normen EN 62841-1:2015 und EN 62841-4-2:2019.

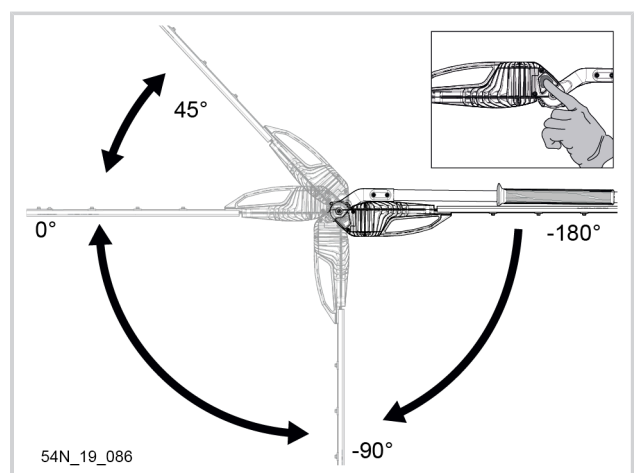
4. INBETRIEBNAHME

Zur Ermittlung der beim Umgang mit Ihrem Gerät vorgeschriebenen PSA, siehe Abschnitt 2.5, „Persönliche Schutzausrüstung“.

Die Heckenschere Helion Alpha wird vormontiert geliefert. Schneidkopf ausklappen, Akku laden und anschließen, das Gerät ist betriebsbereit.

4.1. SCHNEIDKOPF AUSKLAPPEN

1. Auf den Entriegelungsknopf für die Schneidkopfdrehung drücken.
2. Mithilfe des oberen Griffs die gewünschte Schneidkopfposition einstellen.
3. Entriegelungsknopf für die Schneidkopfdrehung loslassen.



4.2. ANSCHLUSS UND TRENNUNG DES PELLENC-AKKUS ALPHA 260 ODER 520

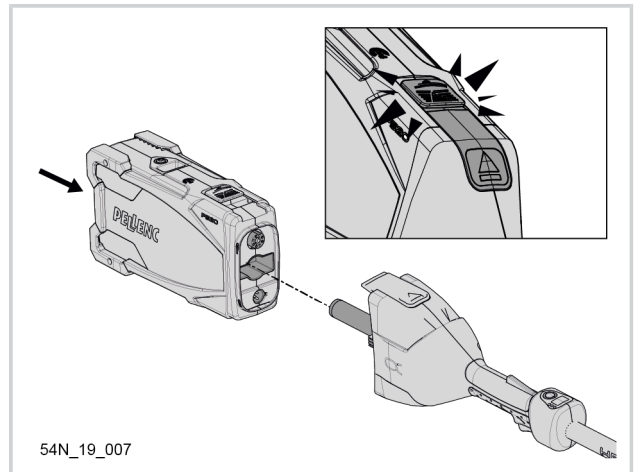


Achtung

© Verwenden Sie für die Stromversorgung des Geräts ausschließlich die Akkus PELLENC ALPHA 260 oder PELLENC ALPHA 520.

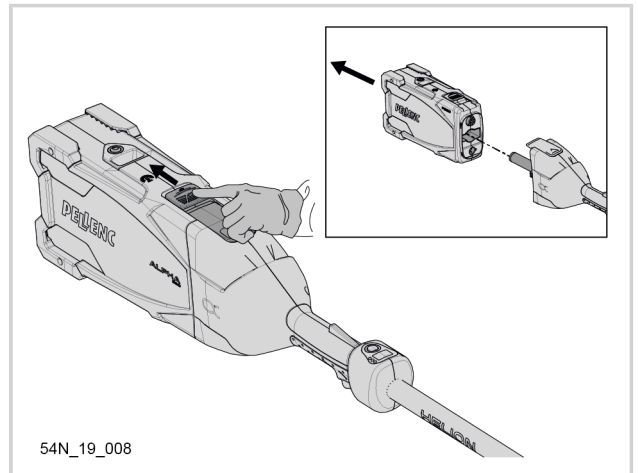
4.2.1. ANSCHLIEßEN DES AKKUS

1. Akku in Position bringen, Akku-Digitalanzeige nach oben.
2. Akku einschieben, bis der Verriegelungsklip eingearastet und die Sicherheitsverriegelung geschlossen ist.



4.2.2. ABNEHMEN DES AKKUS

1. Die Sicherheitsverriegelung des Akkus ziehen, um ihn zu lösen.
2. Die Akku-Sicherheitsverriegelung geöffnet halten und auf den Verriegelungsklip des Akkus drücken.
3. Den Akku abnehmen.



5. BETRIEB

5.1. SCHUTZHÜLLE

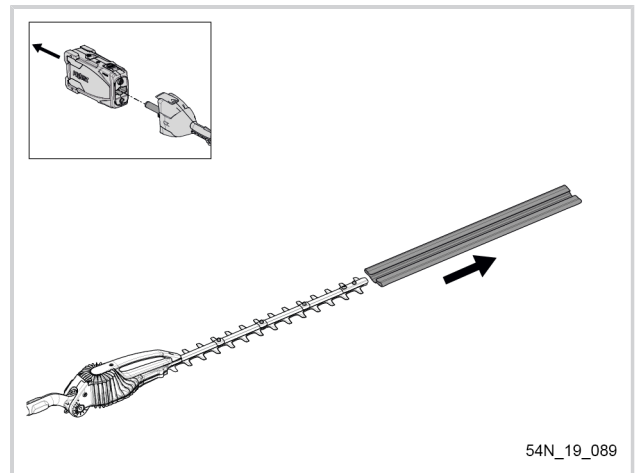
Die Schutzhülle dient zum Schutz der Klinge und des Benutzers.

Wichtig

Immer den Akku vom Gerät trennen, bevor die Schutzhülle abgenommen oder angebracht wird.

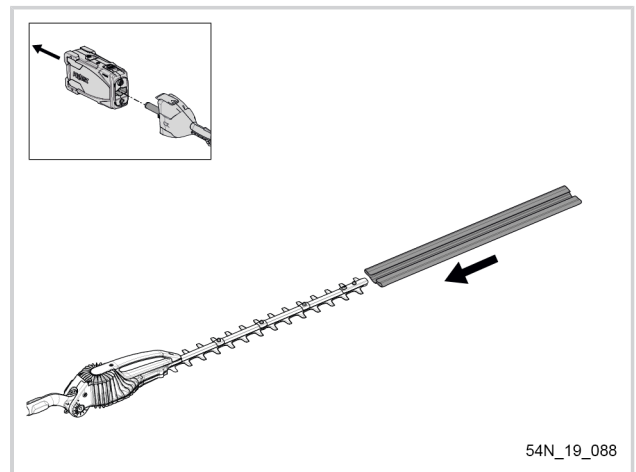
Schutzhülle abnehmen

- Vor der Verwendung des Geräts



Schutzhülle anbringen

- Nach der Verwendung des Geräts
- Zur Einstellung der Klinge
- Zur Lagerung
- Zum Transport



5.2. EINSTELLUNG DER KLINGE

5.2.1. ARBEITSPPOSITION DER KLINGE

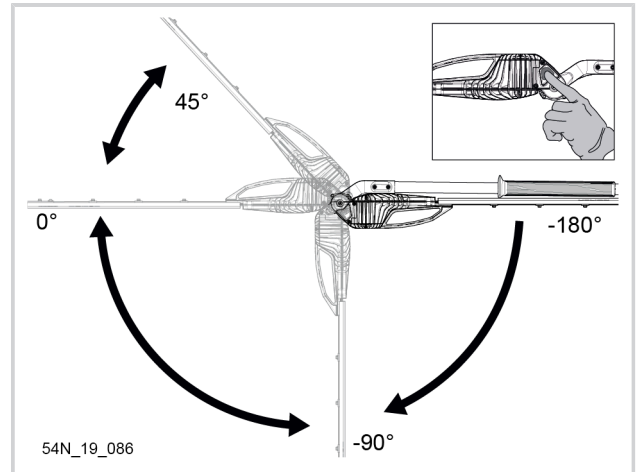
Klinge so positionieren, dass eine für die auszuführenden Arbeiten komfortable Arbeitsposition gegeben ist.

1. Auf den Entriegelungsknopf für die Schneidkopfdrehung drücken.
2. Mithilfe des oberen Griffs die Klinge in die für die auszuführenden Arbeiten geeignete Position bringen.

Die Schneidkopfdrehung erfolgt in 15°-Schritten.

Die Klingenposition hat eine Amplitude von -90° bis 45°.

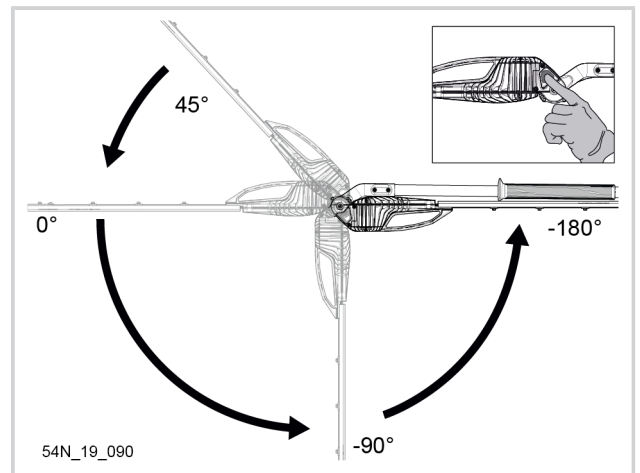
3. Entriegelungsknopf für die Schneidkopfdrehung loslassen.



5.2.2. TRANSPORTPOSITION / EINKLAPPEN DER KLINGE

1. Auf den Entriegelungsknopf für die Schneidkopfdrehung drücken.
2. Mithilfe des oberen Griffs den Schneidkopf vollständig einklappen (180°).
3. Entriegelungsknopf für die Schneidkopfdrehung loslassen.

* In der Transportposition ist das Gerät inaktiv (Meldung E8, siehe Abschnitt 7.2, „Übersicht der Display-Meldungen“)

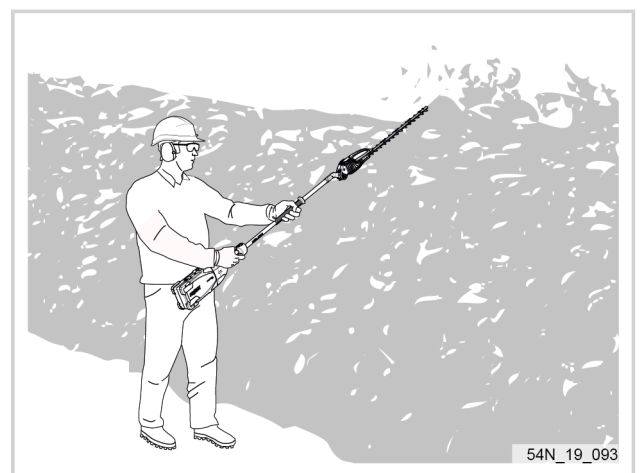


5.3. EINSTELLUNG DER ARBEITSPPOSITION

Die Arbeitsposition ist je nach Körpergröße des Benutzers einzustellen.

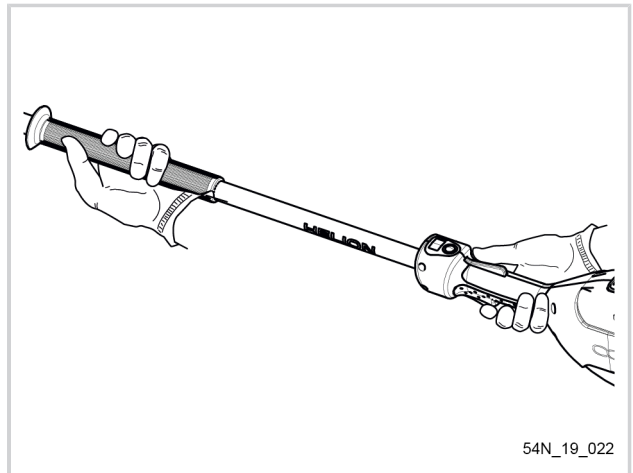
Sie ist so zu wählen, dass ein angenehmer und kraftsparender Umgang mit dem Gerät möglich ist.

Der Benutzer sollte weder mit vollständig gestreckten noch mit vollständig angewinkelten Armen arbeiten.

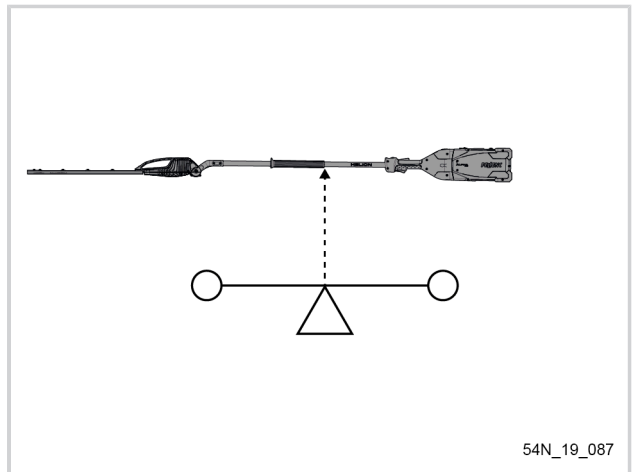


5.3.1. HANDHABUNG DES GERÄTES

Das Gerät an seinem vorderen und hinteren Griff greifen.



Das Gewicht des Geräts ist so verteilt, dass zum Arbeiten so wenig Kraftaufwand wie möglich erforderlich ist.

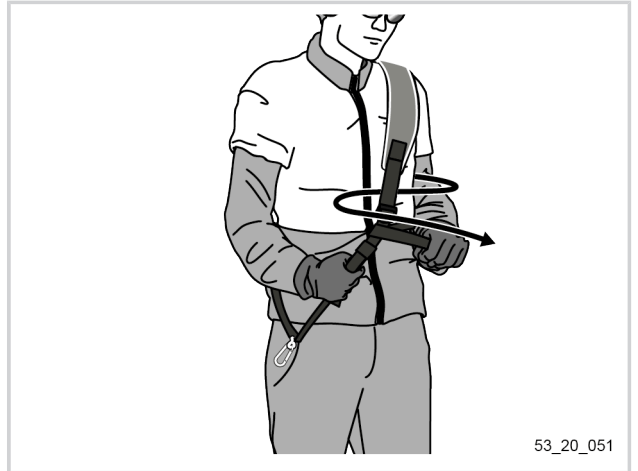


5.3.2. EINSTELLUNG MIT TRAGEGURT

1. Tragegurt anlegen.
2. Länge einstellen.

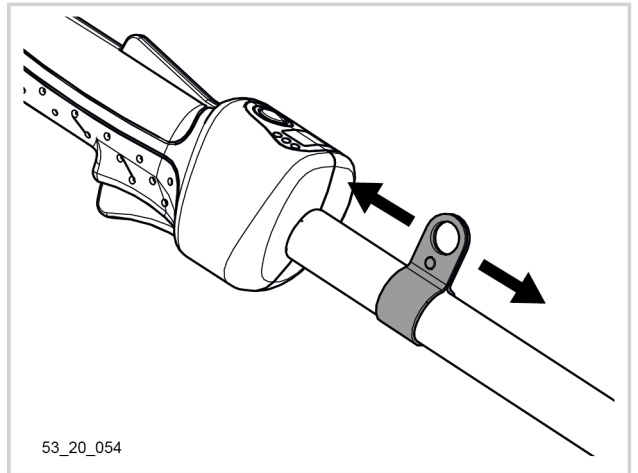


3. Das Tragegurtende mit dem Klettverschluss unter den Hauptgurt positionieren.
4. Klettverschluss auf den Hauptgurt aufkletten.



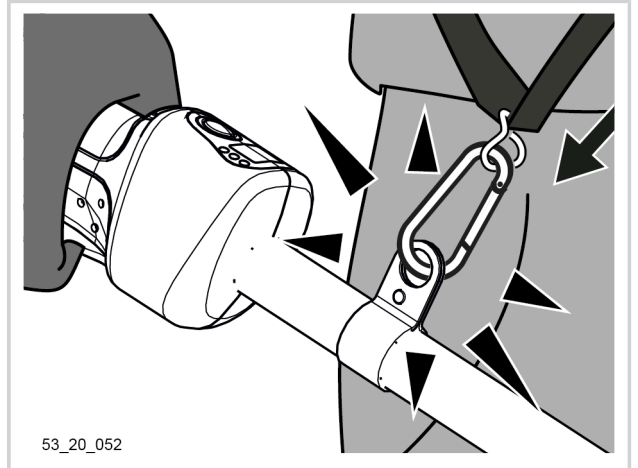
53_20_051

5. Trageöse am Geräteohr befestigen.
6. Trageöse so positionieren, dass eine gleichmäßige Gewichtsverteilung gewährleistet ist.
7. Torx-Schraube anbringen und festziehen.



53_20_054

8. Tragegurt an der Trageöse befestigen.



53_20_052

5.4. EIN- ODER AUSSCHALTEN DER SPANNUNGSVERSORGUNG

5.4.1. EINSCHALTEN DER SPANNUNGSVERSORGUNG

Überprüfen, ob der Ladezustand am Akku-Display angezeigt wird:

Wird der Ladezustand nicht am Akku-Display angezeigt:

- Auf den Ein-/Austaster des Akkus drücken.

Der Akku muss ein Tonsignal ausgeben.

Dann wird der Ladezustand am Akku-Display angezeigt.

Der Ladezustand wird am Akku-Display angezeigt:

Die Spannungsversorgung kann auf 2 Arten eingeschaltet werden:

- Auf den Ein-/Austaster des Akkus drücken.

Die 3 am Gerätegriff angeordneten LEDs zur Anzeige der gewählten Geschwindigkeitsstufe müssen aufleuchten.

Dann wird der Ladezustand am Display des Griffs angezeigt.

Die LEDs der gewählten Geschwindigkeitsstufe leuchten auf.

Oder

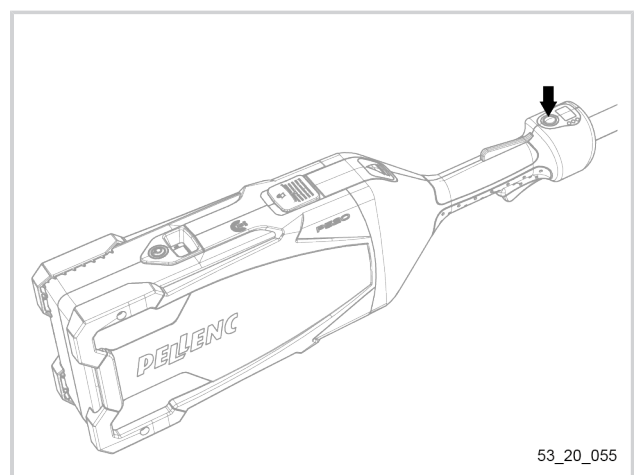
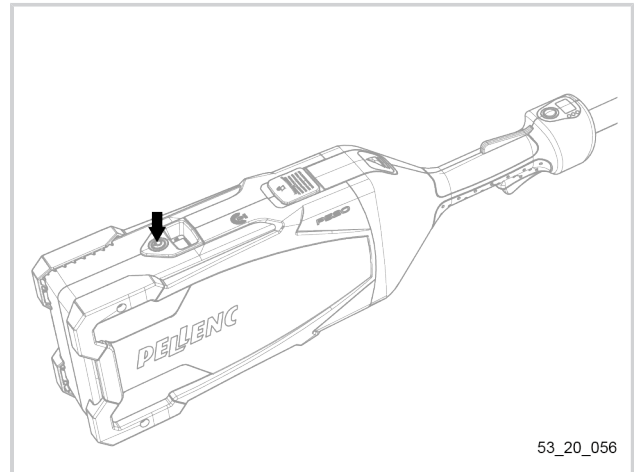
- 1 Sekunde lang auf den am Gerätegriff angeordneten Ein-/Austaster drücken.

Der Akku muss ein Tonsignal ausgeben.

Die 3 am Gerätegriff angeordneten LEDs zur Anzeige der gewählten Geschwindigkeitsstufe müssen aufleuchten.

Dann wird der Ladezustand am Display des Griffs angezeigt.

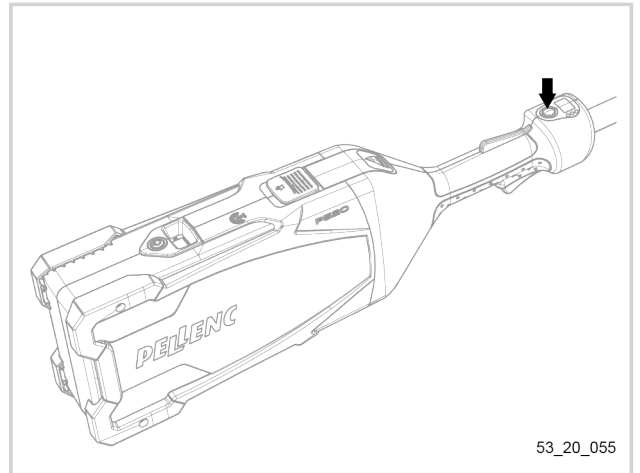
Die LEDs der gewählten Geschwindigkeitsstufe leuchten auf.



5.4.2. AUSSCHALTEN DER SPANNUNGSVERSORGUNG

Die Spannungsversorgung kann auf 2 Arten ausgeschaltet werden:

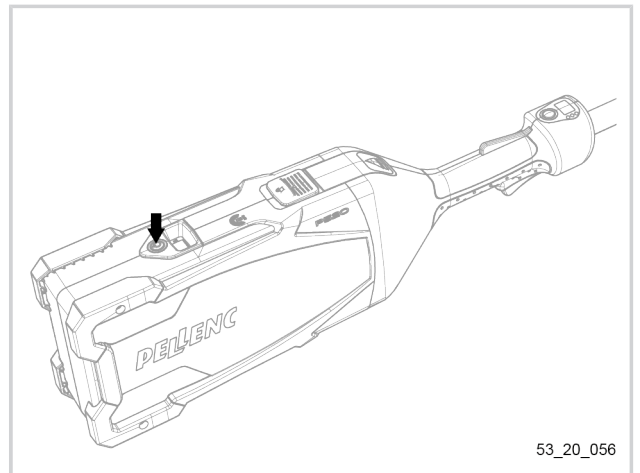
- 3 Sekunden lang auf den Ein-/Austaster des Gerätegriffs drücken.
- Am Display des Griffs wird „BY“ angezeigt.



53_20_055

Oder

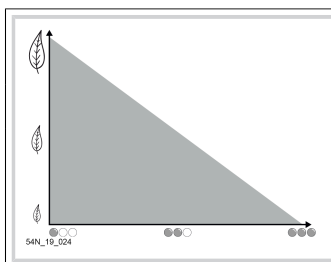
- Auf den Ein-/Austaster des Akkus drücken.
- Am Display des Griffs wird „BY“ angezeigt.



53_20_056

5.5. EINSTELLUNG DER SCHNITTGESCHWINDIGKEIT

5.5.1. EMPFEHLUNGEN ZUR SCHNITTGESCHWINDIGKEIT



Größe der Blätter	Empfohlene Geschwindigkeit	Geschwindigkeit in Hügen/min
Groß	Geschwindigkeitsstufe 1	3200 Hüge/min
Mittel	Geschwindigkeitsstufe 2	3500 Hüge/min
Klein	Geschwindigkeit 3	3800 Hüge/min

Anmerkung

Stellen Sie die geringstmögliche Geschwindigkeit ein, um die Akkulaufzeit zu erhöhen, oder wenn die Kontrollleuchten blinken (Überhitzungssicherheitsabschaltung steht bevor).

Das Gerät speichert die zuletzt verwendete Geschwindigkeit, die beim nächsten Inbetriebsetzen des Geräts automatisch wieder eingestellt wird.

Wichtig

Schneiden Sie ausschließlich Pflanzen.

5.5.2. EINSTELLUNG DER GESCHWINDIGKEIT

**Niedrige Geschwindigkeit:
Geschwindigkeitsstufe 1**

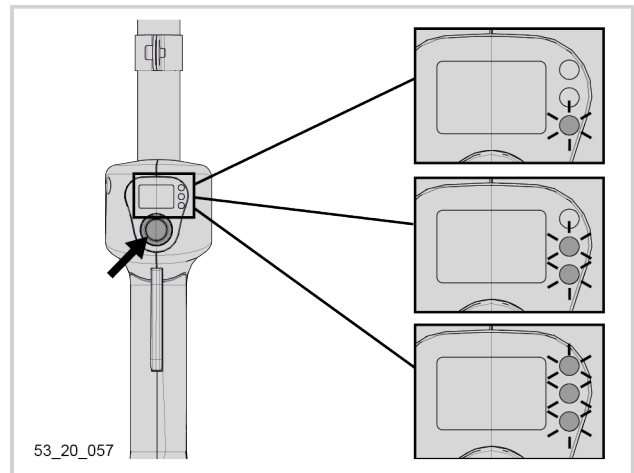
- 1 Mal auf den Ein-/Austaster des Gerätes drücken.
- 1 LED leuchtet auf.

**Mittlere Geschwindigkeit =
Geschwindigkeitsstufe 2**

- 2 Mal auf den Ein-/Austaster des Gerätes drücken.
- 2 LEDs leuchten auf.

**Hohe Geschwindigkeit =
Geschwindigkeitsstufe 3**

- 3 Mal auf den Ein-/Austaster des Gerätes drücken.
- 3 LEDs leuchten auf.

**Achtung**

Bei einer zu hohen Betriebstemperatur des Geräts blinken diese Kontrollleuchten.

5.6. EINSCHALTEN

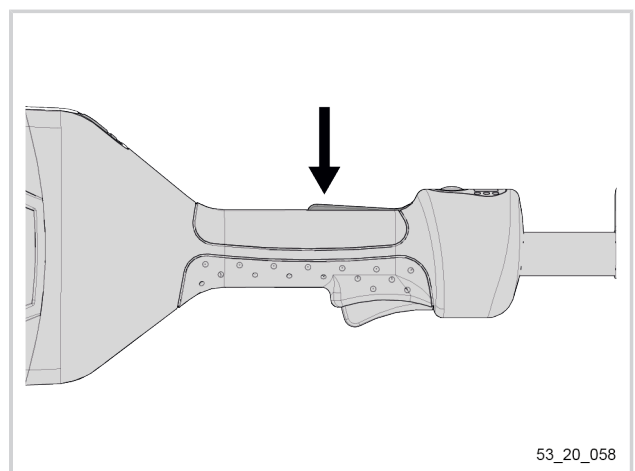
**Achtung**

Überprüfen Sie die Funktionstüchtigkeit der Sicherheitseinrichtungen, bevor Sie mit der Arbeit beginnen.

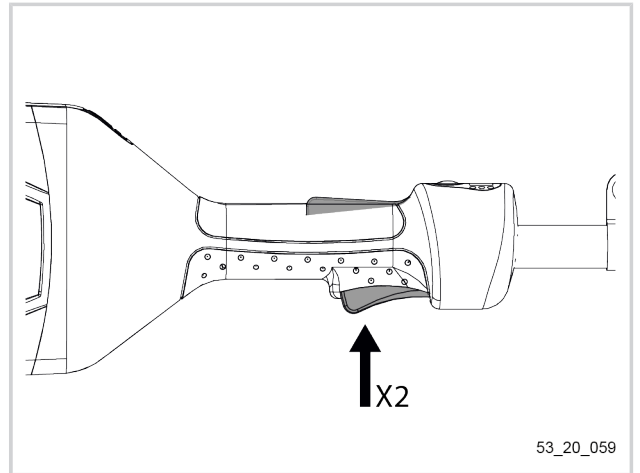
Vor dem Beginn der Arbeiten ist Folgendes zu überprüfen:

- Der Arbeitsbereich ist frei von Personen und Hindernissen.
- Die Schutzhülle wurde abgenommen.
- Der Akku ist korrekt angeschlossen.
- Der Ladestand der Batterie wird angezeigt.
- Die eingestellte Geschwindigkeitsstufe entspricht Ihren Anforderungen.

1. Drücken Sie den Sicherheitsdrücker.
Halten Sie den Sicherheitsdrücker gedrückt.



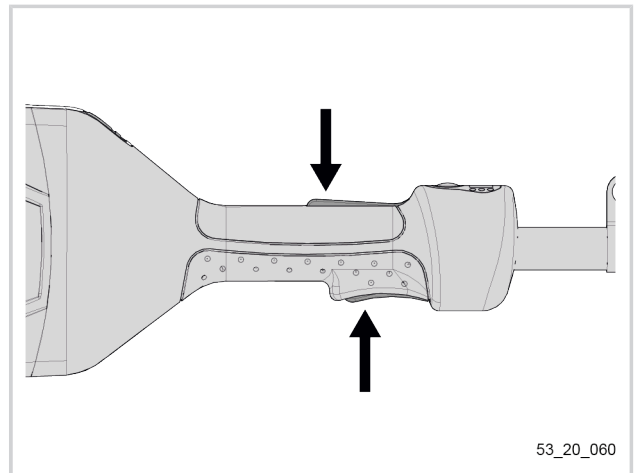
2. Betätigen Sie 2 Mal den Steuerdrücker, um das Gerät in Betrieb zu setzen.



3. Halten Sie den Sicherheitsdrücker und den Steuerdrücker gedrückt, um das Gerät in Betrieb zu halten.

Anmerkung

Das doppelte Drücken des Steuerdrückers ist immer dann notwendig, wenn der Steuerdrücker länger als 3 Sekunden nicht betätigt wurde.



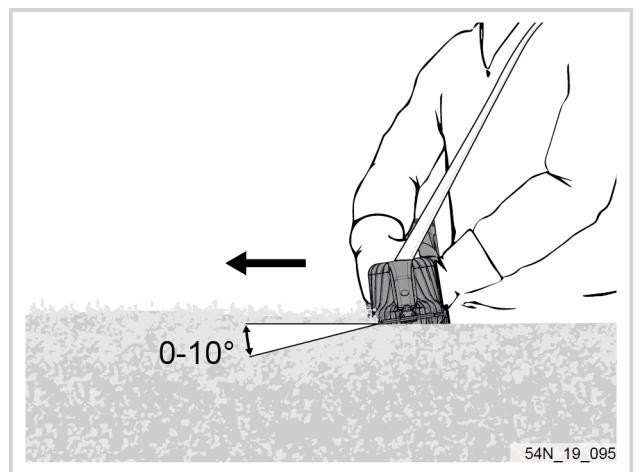
5.7. SCHNEIDTECHNIKEN

Wichtig

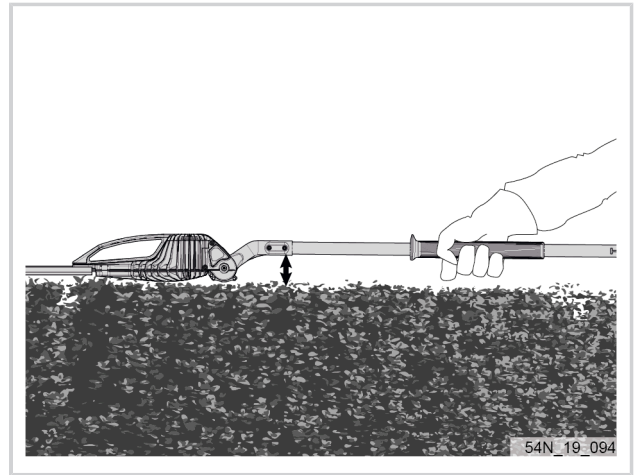
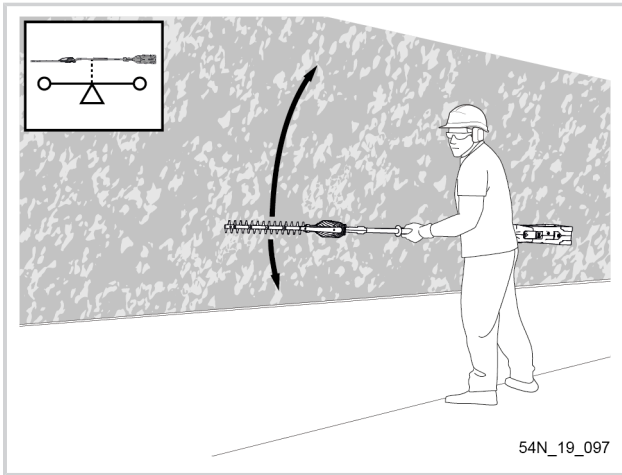
Setzen Sie immer den Motor in Betrieb, bevor Sie die Klinge mit der Vegetation in Kontakt bringen.

Schneiden Sie ausschließlich Pflanzen.

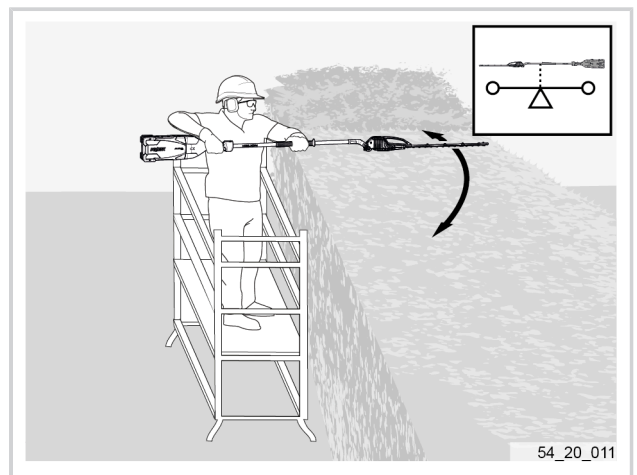
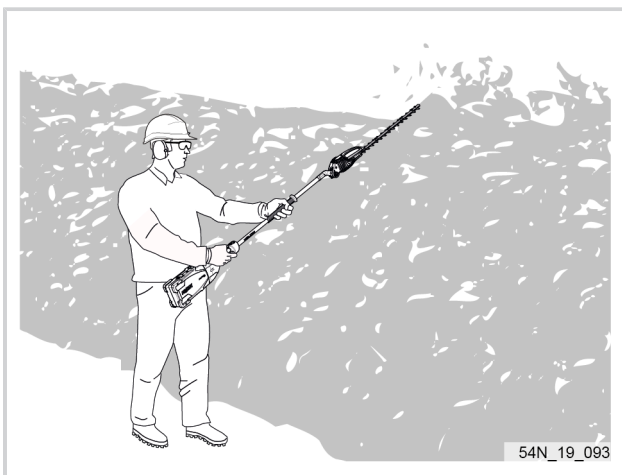
- Setzen Sie die Klinge in einem Winkel von zwischen 0° und 10° zur Vegetation an.
- Bewegen Sie das Gerät in der Schnittebene, um einen sauberen Schnitt zu erhalten.



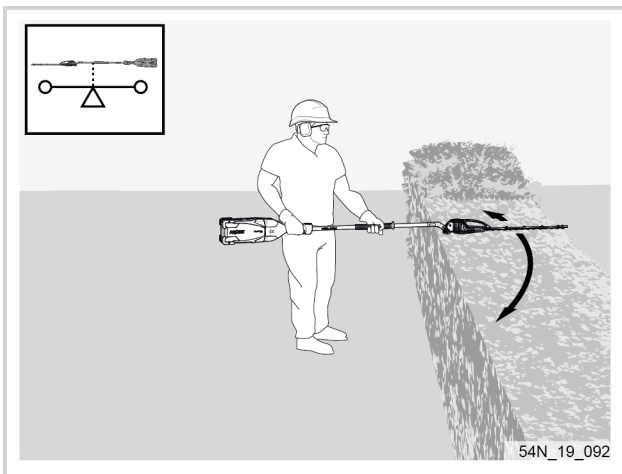
5.7.1. SEITENSCHNITT



5.7.2. HÖHENSCHNITT



5.7.3. NIEDRIGSCHNITT



6. WARTUNG

6.1. JAHRESINSPEKTION

Wichtig

Das Gerät mindestens alle 200 Stunden oder einmal pro Jahr durch einen PELLENC Vertragshändler inspizieren lassen.

Folgende Teile müssen präventiv oder mindestens einmal im Jahr ausgewechselt werden:

Bezeichnung	Artikelnummer
Schutzblech	71297
Schraubensatz Klinge	120445
Rückprallschutz	146494
Gleitblech Klingenträger	117541

6.2. EMPFEHLUNGEN ZUR GERÄTEWARTUNG



Achtung

Trennen Sie immer den Akku vom Gerät, bevor Sie mit den Wartungsmaßnahmen beginnen.

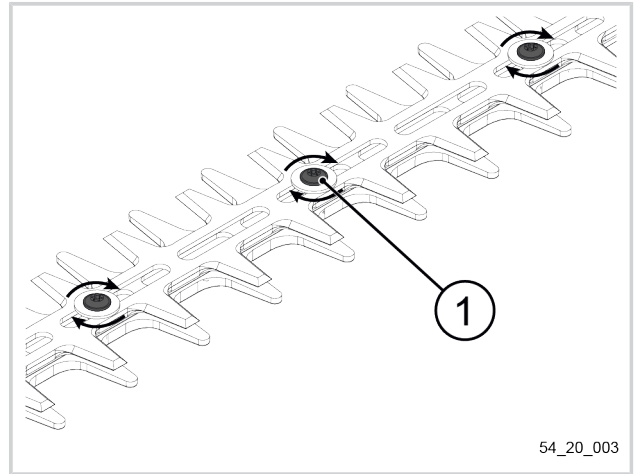
- Verwenden Sie die von PELLENC empfohlenen Produkte.
- Bei Fragen wenden Sie sich bitte an Ihren PELLENC-Vertragshändler.

6.3. WARTUNGSTABELLE

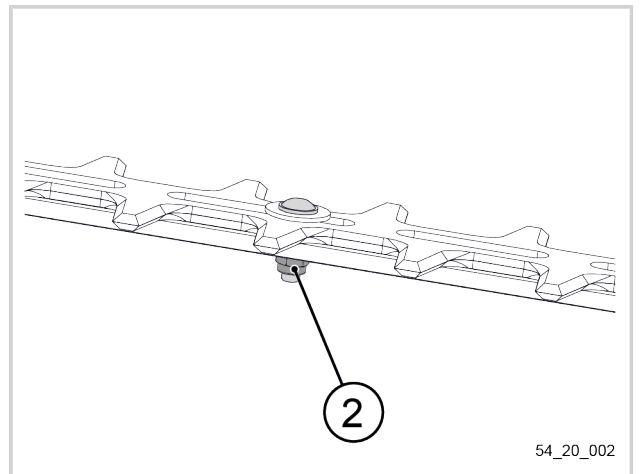
Betroffene Komponenten	Eingriffe	Frequenz				Instandsetzung durch	Anmerkungen
		Vor jeder Verwendung	Nach jeder Verwendung	Alle 50 Stunden	Bei Bedarf		
Allgemeines Aussehen	Sichtprüfung	X	X			Benutzer	
	Reinigung		X			Benutzer	
Schneidwerkzeug	Reinigung		X			Benutzer	Siehe Abschnitt 6.5, „Klingenreinigung“
	Schmierung	X	X			Benutzer	Siehe Abschnitt 6.5, „Klingenreinigung“
	Schraubverbindungen	X				Benutzer	Siehe Abschnitt 6.4, „Anzugsmomente der Klingenschrauben“
	Anschliff				X	Benutzer	Siehe Abschnitt 6.6, „Nachschleifen der Klingen“
	Einstellungen				X	PELLENC-Vertrags-händler	Höhe der Klingen-Distanzstücke überprüfen.
Getriebe	Schmierung			X		Benutzer	Siehe Abschnitt 6.7, „Schmierung des Schneidkopfgetriebes“
Griffe/Bedienelemente	Betrieb	X				Benutzer	Siehe Abschnitt 5.6, „Einschalten“
Schraubverbindungen (außer Schneidwerkzeug)	Anzugsmoment				X	Benutzer	
Akku	Siehe Dokumentation zum Akku						

6.4. ANZUGSMOMENTE DER KLINGENSCHRAUBEN

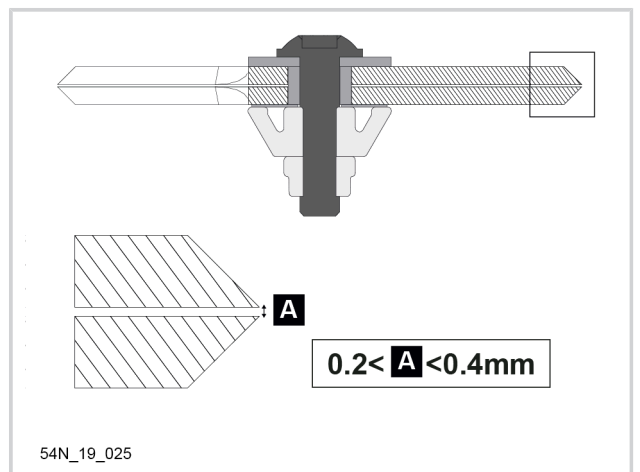
1. Schraube (1) anhand eines Torx-Drehmoment-schlüssels mit einem Anzugsmoment von 3 Nm festziehen.



2. Gegenmutter (2) anhand eines Drehmomentsteck-schlüssels mit einem Anzugsmoment von 3 Nm festziehen.



3. Klingenposition (Abstand) anhand eines Fühlerlehrensatzes überprüfen.

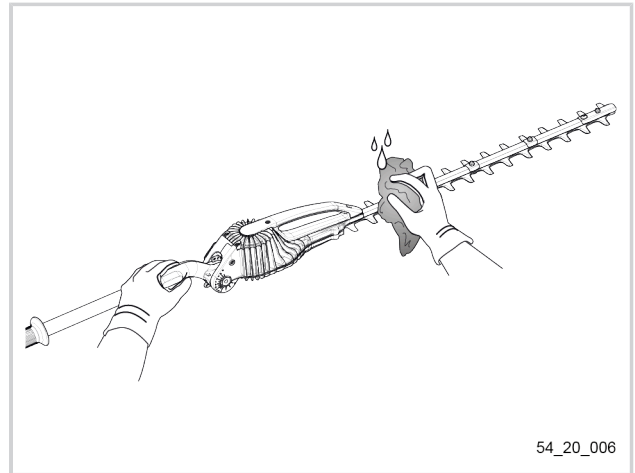


6.5. KLINGENREINIGUNG

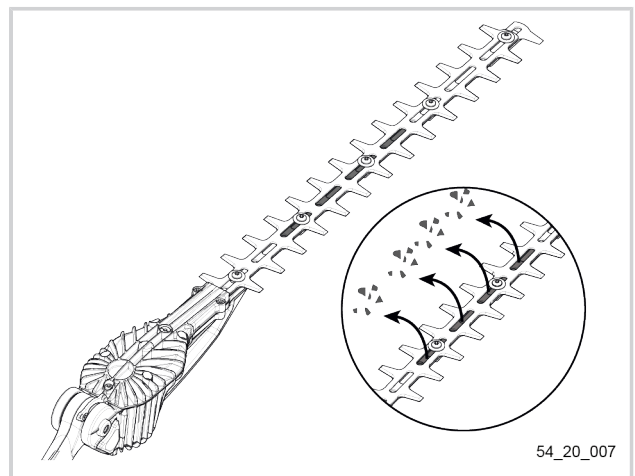
Wichtig

Der Energieverbrauch ist vom Sauberkeitszustand des Gerätes abhängig.

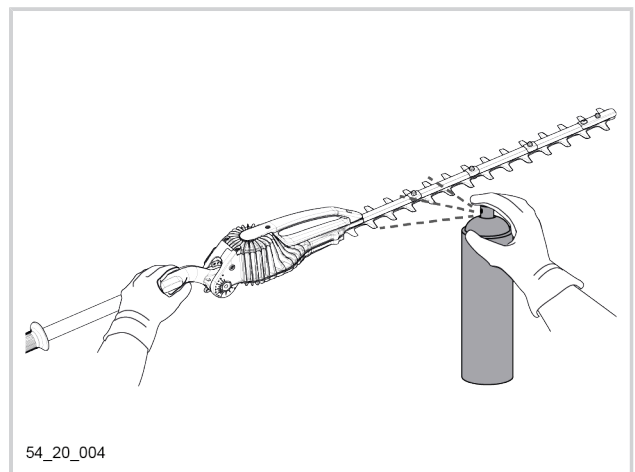
1. Klingen mit einem feuchten Tuch reinigen.



2. Überprüfen, dass auch zwischen den Klingen keine Verschmutzungen mehr vorliegen.



3. Die Klingen mit dem von PELENC empfohlenen Reinigungs- und Schmierspray reinigen und schmieren (siehe Abschnitt 9.3, „Verbrauchsmaterialien“).



Warnung

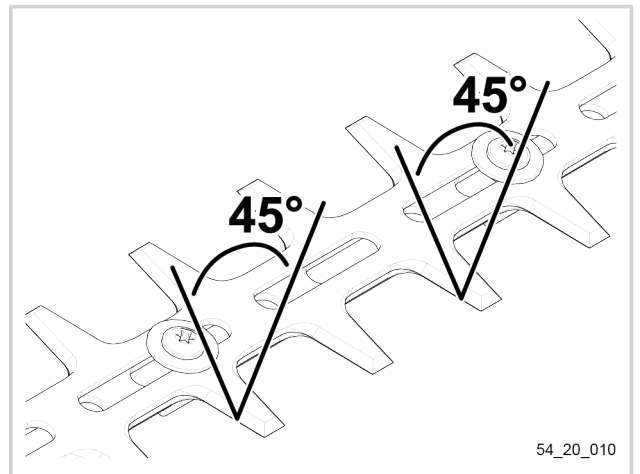
Ⓢ Verwenden Sie keinerlei Lösungsmittel (Trichlorethylen, White Spirit, Waschbenzin usw.) für die Reinigung des Geräts.

6.6. NACHSCHLEIFEN DER KLINGEN

Die Klingen sind in regelmäßigen Zeitabständen nachzuschleifen.

Prüfen Sie während der ersten Betriebsstunden die Schärfe der Klingen regelmäßig, um das geeignete Schleifintervall zu ermitteln.

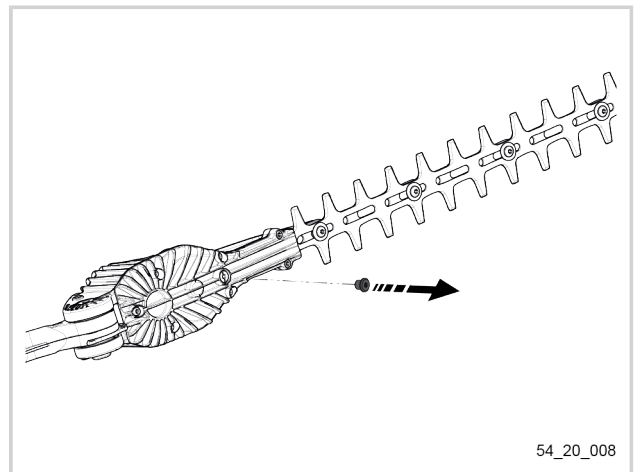
Schleifen Sie die Klinge in einem Winkel von 45°.



54_20_010

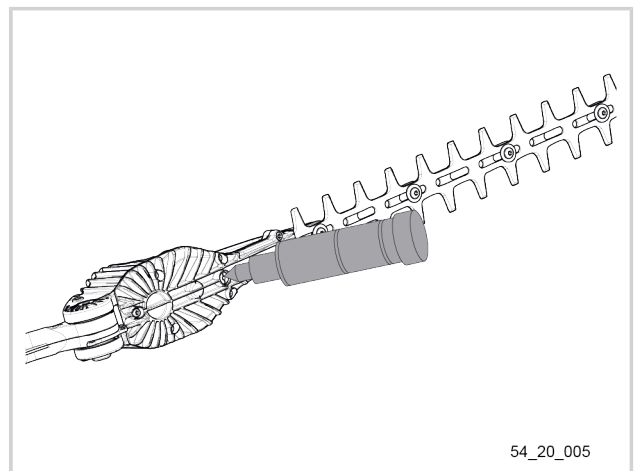
6.7. SCHMIERUNG DES SCHNEIDKOPFGETRIEBES

1. Mit einem 25er Schraubendreher die Schraube lösen, die den Zugang zum Schmierbereich des Schneidkopfgetriebes ermöglicht.
2. Die Schraube abnehmen.



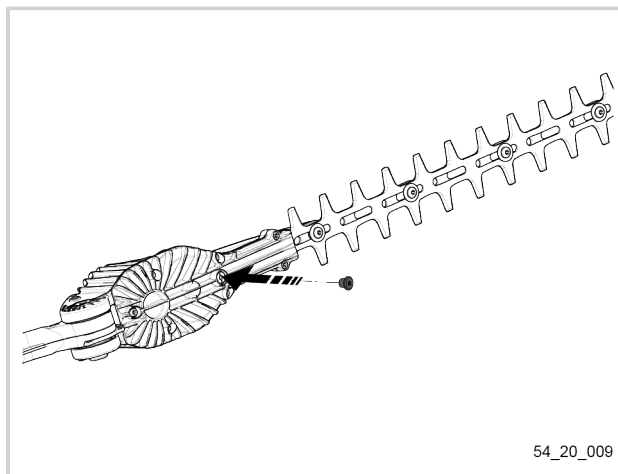
54_20_008

3. Das Getriebe mit einer von PELLENC empfohlenen Schmierpumpe (20g Fett maximal) schmieren (siehe Abschnitt 9.3, „Verbrauchsmaterialien“).



54_20_005

4. Die Schraube wieder anbringen.
5. Die Schraube anhand eines 25er Drehmoment-schraubendrehers mit einem Anzugsmoment von 3 Nm festziehen.



Anmerkung

Das Schneidkopfgetriebe muss nach den ersten 25 Betriebsstunden geschmiert werden, danach alle 50 Stunden.

7. FEHLER UND FEHLERBEHEBUNG

7.1. TABELLE DER EREIGNISSE UND STÖRUNGEN

Ereignis / Störung	LED-Status		Mögliche Ursache	Überprüfungen	Lösungen	Instandsetzung durch
	Des Akkus	des Gerätegrieffs				
Das Gerät startet nicht	0	Leuchten nicht	Akku ausgeschaltet	Akkuschalter	Akkuschalter umschalten	Benutzer
	I	Leuchten nicht	Verbindungsproblem mit dem Akku	Sicherstellen, dass der Akku richtig angeschlossen ist	Akku richtig anschließen	Benutzer
			Akku	Sicherstellen, dass der Akku nicht vollständig entladen ist.	Akku aufladen	Benutzer
			Elektronikkarte	Beim PELLENC-Vertragshändler	Elektronikkarte austauschen, wenn die LEDs nach dem Einschalten und der Überprüfung der vorher genannten Punkte nicht leuchten.	PELLENC-Vertragshändler
		Leuchten	Ein Bedienelement funktioniert nicht mehr	Beim PELLENC-Vertragshändler	Bedienelement oder Sensor austauschen	PELLENC-Vertragshändler
			Elektronikkarte	Beim PELLENC-Vertragshändler	Elektronikkarte austauschen	PELLENC-Vertragshändler
Die Klinge erzeugt ungewöhnliche Geräusche	I	Leuchten	Die Klinge ist verschmutzt	Klinge auf Verschmutzungen in den Zwischenräumen überprüfen	Klinge reinigen, siehe Abschnitt 6.5, „Klingenreinigung“	Benutzer
			Anzugsmomente für das Schneidwerkzeug	Anzugsmoment von maximal 3 Nm	Anzugsmoment von maximal 3 Nm	Benutzer
			Das Gehäuse ist beschädigt	Überprüfung des Gehäuses im Bereich der Schraubverbindungen	Das Gehäuse austauschen	PELLENC-Vertragshändler
Die LEDs blinken während des Betriebs	I	Blinken	Das Gerät nähert sich seinem Temperaturgrenzwert	Die LEDs blinken	Geschwindigkeit senken oder eine Pause machen	Benutzer

Das Gerät bleibt während des Betriebs stehen	I	Leuchten nicht	Temperaturgrenze des Geräts wurde erreicht	4 Signaltöne am Akku	Das Werkzeug ca. 5 Minuten abkühlen lassen	Benutzer
		Akku aus- und wieder einschalten und den Abschnitt zur Störung „Das Gerät startet nicht“ einsehen				

7.2. ÜBERSICHT DER DISPLAY-MELDUNGEN

Anmerkung

Wenn der Akku am Gerät angeschlossen ist, erscheinen die Informationen auf der am Gerätegriff befindlichen Digitalanzeige und nicht mehr auf der Digitalanzeige des Akkus.

Anzeige-Codes zur Fehlerdiagnose	Bezeichnung
E1	Anormale Stromstärke
E2	Zu niedrige Spannung
E3	Problem am Gerätekopf
E4	Gerätetemperatur zu hoch
E5	Problem am Drücker

Anzeige-Codes zur Information	Bezeichnung
E8	Schneidblock in Transportposition (Gerät deaktiviert)
E9	Drücker beim Einschalten der Spannungsversorgung gedrückt

Wichtig

Ⓒ Versuchen Sie niemals, das Gerät zu zerlegen, da in diesem Falle die Garantie erlischt. Wenden Sie sich an einen zugelassenen Reparateur.

8. LAGERUNG UND TRANSPORT

8.1. LAGERUNG

- Schalten Sie die Spannungsversorgung des Geräts aus (siehe Abschnitt 5.4, „Ein- oder Ausschalten der Spannungsversorgung“).
- Nehmen Sie den Akku ab (siehe Abschnitt 4.2, „Anschluss und Trennung des Pellenc-Akkus ALPHA 260 oder 520“).
- Lagern Sie den Akku ein (siehe Dokumentation zum Akku).
- Reinigen Sie das Gerät (siehe Abschnitt 6.5, „Klingenreinigung“)
- Bewahren Sie das Gerät an einem trockenen Ort außerhalb der Reichweite von Kindern auf.

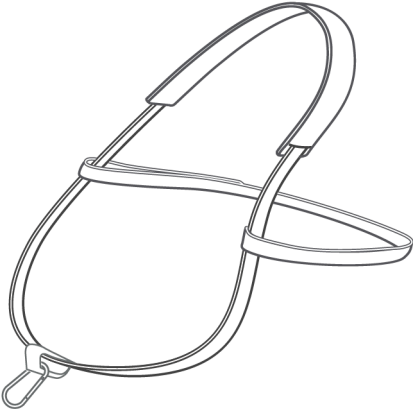
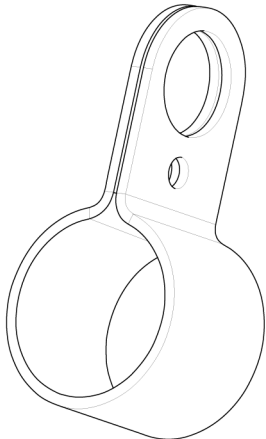
- Schleifen Sie vor jeder Lagerung des Geräts die Klingen.
- Schmieren Sie vor jeder Lagerung des Geräts die Klingen.
- Bewahren Sie das Gerät immer mit angebrachter Schutzhülle auf, siehe Abschnitt 5.1, „Schutzhülle“.
- Bringen Sie das Gerät in die Transportposition, siehe Abschnitt 5.2.2, „Transportposition / Einklappen der Klinge“.

8.2. TRANSPORT

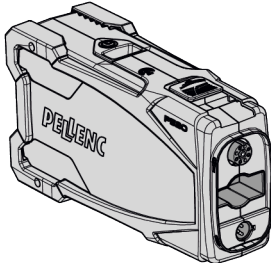
- Schalten Sie die Spannungsversorgung des Geräts aus (siehe Abschnitt 5.4, „Ein- oder Ausschalten der Spannungsversorgung“).
- Trennen Sie den Akku vom Gerät, siehe Abschnitt 4.2, „Anschluss und Trennung des Pellenc-Akkus ALPHA 260 oder 520“.
- Bringen Sie die Schutzhülle an, siehe Abschnitt 5.1, „Schutzhülle“.
- Bringen Sie das Gerät in die Transportposition, siehe Abschnitt 5.2.2, „Transportposition / Einklappen der Klinge“.
- Verstauen Sie Gerät und Akku bewegungssicher im Transportfahrzeug.

9. ZUBEHÖR UND VERSCHLEIßTEILE

9.1. MITGELIEFERTES ZUBEHÖR

Bezeichnung	Artikelnummer	
Tragegurt	133937	 <p>54N_19_082</p>
Trageöse + Schraube	134822	 <p>54N_19_083</p>

9.2. OPTIONALES ZUBEHÖR

Bezeichnung	Artikelnummer	
PELLENC-Akku ALPHA 260	57192	 <p>53_20_071</p>
PELLENC-Akku ALPHA 520	57193	

9.3. VERBRAUCHSMATERIALIEN

Bezeichnung	Artikelnummer
Fettpumpe	68518
Fettkartusche 400 g von PELLENC	115174
PELLENC Reinigungs- und Schmierspray	121633

10. GARANTIE

10.1. ALLGEMEINE GARANTIELEISTUNGEN

10.1.1. GESETZLICHE GEWÄHRLEISTUNG

- 10.1.1.1. GEWÄHRLEISTUNG FÜR VERSTECKTE MÄNGEL

Unabhängig von der kommerziellen Garantie gemäß Artikel II legt Artikel 1641 des französischen Bürgerlichen Gesetzbuches fest, dass „der Verkäufer verpflichtet ist, die Gewährleistung für einen versteckten Mangel zu übernehmen, der den bestimmungsgemäßen Gebrauch so sehr erschwert, dass der Käufer in Kenntnis des Mangels die Ware nicht oder nur gegen Preisnachlass gekauft hätte.“

Gemäß Artikel 1648 des französischen Bürgerlichen Gesetzbuches „ist der Anspruch wegen Sachmängeln vom Käufer innerhalb einer Frist von zwei Jahren, beginnend mit dem Zeitpunkt der Entdeckung des Mangels, geltend zu machen.“

- 10.1.1.2. GESETZLICHE GEWÄHRLEISTUNG BEI SACHMÄNGELN

Gemäß Artikel L.217-4 des französischen Verbrauchergesetzbuches (Code de la consommation) ist der Verkäufer verpflichtet, einen dem Kaufvertrag gemäßen Gegenstand zu liefern und haftet für die bei der Lieferung bestehenden Vertragswidrigkeiten.

Er haftet ferner für Vertragswidrigkeiten, die sich aus der Verpackung, der Montageanleitung oder der Montage ergeben, soweit letztere ihm aufgrund des Vertrages oblag oder diese unter seiner Verantwortung erfolgt ist.

Gemäß Artikel L.217-5 des französischen Verbraucherschutzgesetzes (Code de la consommation) „ist der Gegenstand vertragskonform“:

1. Wenn er sich für den Zweck eignet, der von einem vergleichbaren Gegenstand üblicherweise zu erwarten ist, sowie gegebenenfalls:
 - wenn er der vom Verkäufer gelieferten Beschreibung entspricht und die Eigenschaften besitzt, die dieser dem Käufer in Form eines Musters oder Modells präsentiert hat;
 - wenn er die Eigenschaften aufweist, die ein Käufer aufgrund der öffentlichen Erklärungen des Verkäufers, Herstellers oder seines Vertreters rechtmäßig erwarten kann, insbesondere aufgrund von Werbung und Kennzeichnung;
2. oder wenn er die in einer Vereinbarung zwischen den Parteien festgelegten Eigenschaften aufweist bzw. für jeden besonderen Gebrauch durch den Käufer geeignet ist, der dem Verkäufer zur Kenntnis gebracht und von diesem akzeptiert wurde.

Gemäß Artikel L.211#12 des französischen Verbrauchergesetzbuches „verjährt der Anspruch wegen Vertragswidrigkeit nach zwei Jahren ab Lieferung des Gegenstandes.“

10.1.2. KOMMERZIELLE GARANTIE VON PELLENC

- 10.1.2.1. INHALT

10.1.2.1.1. ALLGEMEINES

Zusätzlich zur gesetzlichen Gewährleistung können Endkunden Ansprüche im Rahmen der kommerziellen Garantie für Produkte von PELLENC geltend machen. Diese deckt den Austausch und Ersatz von als unbrauchbar anerkannten Teilen oder von Teilen mit Bearbeitungs-, Montage- oder Materialfehlern ab, unabhängig von der Ursache.

Die Garantie ist somit fester Bestandteil des von PELLENC verkauften Produkts.

10.1.2.1.2. ERSATZTEILE

Die kommerzielle Garantie deckt ferner Original-Ersatzteile von PELLENC ab, ohne Arbeitsstunden, wobei bestimmte Ersatzteile eines Produkts hiervon ausgenommen sind.

- 10.1.2.2. DAUER DER GARANTIE

10.1.2.2.1. ALLGEMEINES

Ansprüche im Rahmen der kommerziellen Garantie von PELLENC können für akkubetriebene PELLENC-Geräte innerhalb von zwei (2) Jahren ab der Lieferung an den Endkunden geltend gemacht werden, für alle anderen Produkte von PELLENC innerhalb von einem (1) Jahr.

10.1.2.2.2. ERSATZTEILE

Für Ersatzteile von PELLENC, die im Rahmen von Gewährleistungsansprüchen ausgetauscht werden, gilt die kommerzielle Garantie für akkubetriebene PELLENC-Geräte innerhalb von zwei (2) Jahren ab der Lieferung des Produkts von PELLENC an den Endkunden, für alle anderen Produkte von PELLENC innerhalb eines (1) Jahres.

Bei akkubetriebenen Geräten von PELLENC gilt für nach dem 12. Nutzungsmonat im Rahmen von Garantieansprüchen ausgetauschte Ersatzteile die Garantie ein (1) Jahr.

10.1.2.2.3. GARANTIEAUSSCHLUSS

Von der kommerziellen Garantie ausgeschlossen sind Produkte, die in unüblicher Weise gebraucht oder unter Betriebsbedingungen und zu Zwecken eingesetzt wurden, die von den vom Hersteller für die Nutzung vorgesehenen abweichen, insbesondere bei Missachtung der in dieser Gebrauchsanweisung vorgegebenen Betriebsbedingungen.

Die Garantie erlischt auch bei Schlag, Sturz, Fahrlässigkeit, mangelnder Überwachung oder Wartung sowie bei Veränderungen des Produkts. Von der Garantie ausgeschlossen sind ebenfalls alle Produkte, die durch den Endkunden verändert, umgebaut oder modifiziert wurden.

Für Verschleißteile und/oder Betriebsstoffe können keine Garantieansprüche geltend gemacht werden.

- 10.1.2.3. VORAUSSETZUNGEN FÜR DIE KOMMERZIELLE GARANTIE

10.1.2.3.1. INBETRIEBNAHME DES PRODUKTS UND ANMELDUNG DER INBETRIEBNAHME

Der VERTRAGSHÄNDLER verpflichtet sich dazu, spätestens acht Tage nach der Übergabe des Produkts an den Endkunden das Formular zur Anmeldung der Inbetriebnahme auszufüllen und dieses auf der Website www.pellenc.com, unter „Extranet“ im Menü „Garantien und Schulungen“ mithilfe des ihm von PELLENC übermittelten Benutzernamens zu aktivieren.

Wurde die Anmeldung der Inbetriebnahme nicht aktiviert, übernimmt PELLENC keine kommerzielle Garantie und der VERTRAGSHÄNDLER trägt allein die Kosten, ohne seine im Rahmen der Garantie erbrachten Leistungen gegenüber dem Endkunden abrechnen zu können.

Der VERTRAGSHÄNDLER ist ebenfalls verpflichtet, die Garantiekarte oder die Bescheinigung der Garantie und Inbetriebnahme für ausgelieferte Selbstfahrer auszufüllen, nachdem diese vom Endkunden mit Datum und Unterschrift versehen wurde.

10.1.3. KOSTENPFLICHTIGER KUNDENDIENST**- 10.1.3.1. ALLGEMEINES**

Unter den kostenpflichtigen Kundendienst fallen – auch innerhalb der gesetzlichen Gewährleistung und kommerziellen Garantie – Mängel, Störungen und Schäden, die durch eine fehlerhafte Nutzung, Fahrlässigkeit oder schlechte Wartung beim Endkunden entstehen, aber auch Mängel, die sich aus dem normalen Verschleiß des Produkts ergeben. Kosten für Kundendienstleistungen fallen ebenfalls an für Reparaturen, die nicht der gesetzlichen Gewährleistung oder der kommerziellen Garantie unterliegen, wie beispielsweise Wartung, Einstellungen, Diagnosen jeglicher Art, Reinigungen etc. (Diese Aufzählung erhebt keinen Anspruch auf Vollständigkeit.)

- 10.1.3.2. VERSCHLEIßTEILE UND BETRIEBSSTOFFE

Für Verschleißteile und Betriebsstoffe ist ebenfalls der Kundendienst zuständig.

- 10.1.3.3. ERSATZTEILE

Zum kostenpflichtigen Kundendienst zählen ebenfalls Original-Ersatzteile von PELLENC, mit denen keine Arbeitsleistung verbunden ist, und solche, die nicht von der gesetzlichen Gewährleistung oder der kommerziellen Garantie abgedeckt sind.

Beim Austausch von Original-Ersatzteilen von PELLENC durch den Kundendienst, gilt für diese eine kommerzielle Garantie von einem Jahr, beginnend ab dem Zeitpunkt der Montage.

11. EG-KONFORMITÄTSERKLÄRUNG

11.1. EG-KONFORMITÄTSERKLÄRUNG: HELION ALPHA

HERSTELLER	PELENC
ANSCHRIFT	Quartier Notre-Dame - 84120 Pertuis (France)
ZUR ZUSAMMENSTELLUNG DER TECHNISCHEN UNTERLAGEN BEVOLLMÄCHTIGTE PERSON	PELENC
ANSCHRIFT	Quartier Notre-Dame - 84120 Pertuis (France)

Hiermit bestätigen wir, dass die nachstehend bezeichnete Maschine:

ALLGEMEINE BEZEICHNUNG	Heckenschere
FUNKTION	ELEKTRISCHE HECKENSCHEREN MIT AKKU ZUM SCHNEIDEN VON BÜSCHEN UND HECKEN
HANDELSNAME	HELION ALPHA
TYP	HELION ALPHA
MODELL	HELION ALPHA
SERIENNUMMER	54S00001 - 54S49999 54T00001 - 54T49999 54U00001 - 54U49999

Den einschlägigen Bestimmungen der Maschinenrichtlinie 2006/42/EG entspricht.

Den Anordnungen der weiteren folgenden europäischen Richtlinien entspricht:

- EMV-Richtlinie 2014/30/EU
- ROHS-Richtlinie 2011/65/EU
- REACH-Verordnung 1907/2006
- WEEE-Richtlinie 2012/19/EU

Die folgenden harmonisierten europäischen Normen wurden vollständig oder zum teil angewendet:

- EN 62841-1: 2015
- EN 62841-4-2: 2019
- EN 55014-1: 2017
- EN 55014-2: 2015

Schwingungsgesamtwerte (Vektorsumme dreier Richtungen; Unsicherheit K=1,5 m/s ²)	ah = 3,4 m/s ²
Gemessener Schalleistungspegel (Unsicherheit K = 3 dB)	L _{WA} =96 dB MAX.
Gemessener Schalldruckpegel am Arbeitsplatz (Unsicherheit K = 3 dB)	L _{pA} =82 dB MAX.

ERSTELLT IN PERTUIS, DEN 27.05.2020
JEAN MARC GIALIS
GESCHÄFTSFÜHRER



PELLENC

   www.pellenc.com

PELLENC
Quartier Notre Dame - 84120 Pertuis (France)

