



Übersetzung der  
ursprünglichen  
Anleitung

## BEDIENUNGSANLEITUNG

# Power Converter 1000

**WANDLER FÜR PELLENC BATTERIE 230  
VAC / 50 Hz oder 60 Hz PUR SINUS 1000 W**



73\_14\_001A

**DIE BEDIENUNGSANLEITUNG VOR DEM GEBRAUCH BITTE AUFMERKSAM LESEN**



73\_87802\_F - 09/2017



# Inhalt

<b>EINLEITUNG</b> .....	<b>4</b>
<b>WICHTIGE SICHERHEITSANWEISUNGEN</b> .....	<b>4</b>
<i>ALLGEMEINE SICHERHEITSHINWEISE FÜR DAS WERKZEUG</i> .....	5
<b>SICHERHEITSMASSNAHMEN</b> .....	<b>6</b>
<b>SICHERHEITSSIGNALE</b> .....	<b>6</b>
<i>SICHERHEITSMASSNAHMEN BEI DER VERWENDUNG VON BATTERIEN</i> .....	6
<b>BESCHREIBUNG UND TECHNISCHE MERKMALE</b> .....	<b>7</b>
<i>TECHNISCHE MERKMALE</i> .....	7
<i>BESCHREIBUNG UND TECHNISCHE MERKMALE</i> .....	7
<b>VERWENDUNGSBEISPIEL DES POWER CONVERTOR</b> .....	<b>8</b>
<b>OPTIMIERUNG DER LEBENSDAUER DES WANDLERS</b> .....	<b>10</b>
<i>VERWENDUNGSEMPFEHLUNGEN</i> .....	10
<i>ANZEIGELAMPE UND WARNSIGNALE</i> .....	10
<b>GARANTIE UND KUNDENDIENST VON PELLENC S.A.</b> .....	<b>11</b>
<b>«UE»-KONFORMITÄTSBESCHEINIGUNG</b> .....	<b>12</b>

## EINLEITUNG

Sehr geehrter Kunde,

Wir danken Ihnen für den Kauf des Power Converter 1000 Pellenc. Wenn er korrekt verwendet und gepflegt wird, werden Sie über Jahre mit ihm zufrieden sein.

Der Power Converter 1000 ermöglicht Ihnen aus einer Pellenc Batterie einphasigen Alternativstrom von 230 V 50 Hz oder 60 Hz Pur Sinus zu gewinnen, der mit einer von Ihnen zu Hause verwendeten häuslichen Netzspannung von 230 V vergleichbar ist.

Der Power Converter 1000 ermöglicht Ihnen Geräte und Werkzeuge von 230 V mit einer Pellenc Batterie mit einer kontinuierlichen Leistung von 1000 W zu verwenden.



### UMWELTSCHUTZ

Ihr Gerät enthält zahlreiche, wiederverwertbare Stoffe. Geben Sie es bei Ihrem Händler oder in einem zugelassenen Servicebetrieb ab, damit die Abfallverarbeitung gewährleistet ist.



Sich nach den in Ihrem Land gültigen Umweltschutzvorschriften in Verbindung mit Ihrer Tätigkeit richten.

## WICHTIGE SICHERHEITSANWEISUNGEN




### DIESE ANWEISUNGEN AUFBEWAHREN

Dieses Handbuch enthält wichtige Informationen und Betriebsanweisungen für das Gerät. Vor der Verwendung alle Instruktionen und Warnungen auf dem Gerät lesen. Beachten Sie strengstens die Instruktionen und Illustrationen in diesem Dokument.

Diese Bedienungsanleitung enthält Warnungen und Informationen, die mit **HINWEIS, WARNUNG / ACHTUNG** bezeichnet sind.

Ein **HINWEIS** gibt zusätzliche Informationen, erläutert einen Punkt oder enthält ausführliche Erklärungen eines Arbeitsschrittes.

Mit den Begriffen **WARNUNG** oder **ACHTUNG** werden Verfahren gekennzeichnet, deren Mißachtung oder falsche Durchführung zu Sachschäden und/oder schweren Verletzungen führen kann.

Die Warnung  weist darauf hin, dass durch Mißachtung der Verfahren oder Anweisungen entstandene Schäden von der Garantie ausgenommen sind und die Reparaturkosten zu Lasten des Eigentümers gehen.

Auch am Werkzeug weisen Sicherheitsaufkleber auf Vorsichtsmaßnahmen hin, die aus Gründen der Sicherheit zu treffen sind. Lokalisieren Sie diese Sicherheitszeichen vor der Inbetriebnahme des Werkzeugs und nehmen Sie diese zur Kenntnis. Teilweise oder völlig unleserliche Sicherheitszeichen müssen sofort ersetzt werden.

**In der Rubrik «SICHERHEITSSZEICHEN» finden Sie das Lokalisierungsschema der auf dem Werkzeug angebrachten Sicherheitszeichen.**

Nachdruck, Vervielfältigung oder Wiedergabe, auch auszugsweise, dieses Handbuchs bedarf der schriftlichen Genehmigung der Firma PELLENC. Die in diesem Handbuch enthaltenen Abbildungen sind unverbindlich und dienen nur der Information. Die Firma PELLENC behält sich das Recht vor, ihre Produkte abzuändern oder zu verbessern, wenn sie dies für erforderlich hält, ohne Kunden darüber zu informieren, die ein ähnliches Modell besitzen. Dieses Handbuch ist Bestandteil des Werkzeugs und muss bei dessen Verkauf mitgeliefert werden.

## WICHTIGE SICHERHEITSANWEISUNGEN



### ALLGEMEINE SICHERHEITSHINWEISE FÜR DAS WERKZEUG

**WARNUNG** Alle Sicherheitshinweise und alle Anweisungen müssen gelesen werden. Alle Sicherheitshinweise und alle Anweisungen müssen zur späteren Einsichtnahme aufbewahrt werden.

Das Gerät ist nicht für die Nutzung durch Personen (inkl. Kinder) mit reduzierten körperlichen, sensorischen oder geistigen Fähigkeiten bzw. durch Personen ohne Erfahrungen oder Kenntnisse vorgesehen, außer wenn sie von einer für ihre Sicherheit verantwortlichen Personen überwacht werden oder vorher unterrichtet wurden.

- Der Power Convertor 1000 von Pellenc ist Fachmaterial, deren Verwendung exklusiv für Pellenc Batterien vorgesehen ist.
- Die Firma PELLENC haftet nicht für Schäden, die durch unsachgemäße Nutzung entstehen.
- Bitte verwenden Sie nur PELLENC-Originalzubehör und Pellenc-Originalteile. Für Schäden, die durch die Verwendung anderer Teile und anderen Zubehörs entstehen, übernimmt die Firma PELLENC keine Haftung.

### SICHERHEIT IM ARBEITSBEREICH.

- 1– Sorgen Sie für einen sauberen und gut beleuchteten Arbeitsbereich.
- 2– Elektrisches Werkzeug nie in einer explosiven Atmosphäre in Betrieb setzen wie z.B. in Gegenwart von brennbaren Flüssigkeiten, Gas oder Staub.
- 3– Während des Betriebs kann das Gerät eine Temperatur von 60°C erreichen. Es dürfen sich keine brennbaren Gegenstände in einem Abstand von 1,5 Metern vom Gerät und der Batterie befinden.
- 4– Die Kühlung der Batterie nicht behindern.
- 5– Die Batterie nicht in der Nähe einer Wärmequelle (> 45 °C) verwenden oder aufbewahren.
- 6– Die Batterie keiner direkten Sonneneinstrahlung aussetzen.
- 7– Die Batterie weder Mikrowellen noch einem hohen Druck aussetzen.

### ELEKTRISCHE SICHERHEIT

- 1– Die elektrische Ausgangsspannung darf nicht mit einem Stromverteilernetz verbunden werden.
- 2– Niemals den Steckverbinder oder andere Teile des Geräts auf welche Weise auch immer verändern.
- 3– Das Werkzeug darf weder Regen noch feuchten Bedingungen ausgesetzt werden.
- 4– Niemals das Kabel schlecht behandeln. Niemals das Kabel zum Tragen, Ziehen oder zum Herausziehen des Gerätesteckers verwenden. Das Kabel von Hitze, Schmiermittel, Kanten oder bewegenden Teilen fernhalten.
- 5– Sollte das Eingangs- oder Ausgangskabel abgeschnitten oder beschädigt sein, das vollständige Gerät zum zugelassenen Vertreiber zurückbringen, bei dem Sie es gekauft haben.
- 6– Keine Metallgegenstände in das Gerät stecken, wie z.B. Büroklammern, Teile, Schlüssel, Nägel, Schrauben oder kleine Metallgegenstände, da diese einen Kurzschluss auslösen können.
- 7– Nicht das Gerät in Wasser tauchen.

### SICHERHEIT DER PERSONEN

- 1– Seien Sie stets wachsam beim Arbeiten und achten Sie auf das, was Sie gerade tun, außerdem sollten Sie sachgemäß mit dem Gerät umgehen. Verwenden Sie das Gerät nicht bei Ermüdung oder unter dem Einfluss von Drogen, Alkohol oder Medikamenten.
- 2– Bei auffälligem Rauch die Batterie aus dem Raum oder dem Fahrzeug, in dem sie aufgeladen wird, herausbringen und sie so weit wie möglich von brennbaren Gegenständen entfernen.

## WICHTIGE SICHERHEITSANWEISUNGEN

### GEBRAUCH UND WARTUNG DES GERÄTS

- 1– Die Batterie für Kinder unzugänglich auf eine nicht brennbare Auflage stellen.
- 2– Empfindliches Gehäuse elektronische Karten enthaltend.
- 3– Das Gerät muss vor Stößen geschützt sein und bei einem Transport korrekt gelagert und verkeilt werden.
- 4– Das Gerät nur für die ursprünglich vorgesehenen Anwendungen verwenden.
- 5– Nach abgelaufener Lebensdauer das Gerät gemäß den Vorschriften für Abfallrecycling an den zugelassenen Vertreter einsenden, bei dem das Gerät gekauft wurde.

### WARTUNG UND INSTANDHALTUNG

- 1– Das Werkzeug durch einen PELLENC Vertragshändler warten lassen, der ausschließlich identische Ersatzteile verwendet.

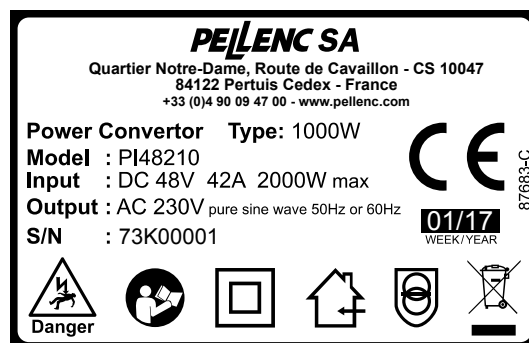
## SICHERHEITSMASSNAHMEN




### SICHERHEITSMASSNAHMEN BEI DER VERWENDUNG VON BATTERIEN

Bezug nehmen auf die Broschüre der Pellenc Werkzeuge.

## SICHERHEITSSIGNALE



 Material in Übereinstimmung mit den EU-Bestimmungen



Stromschlaggefahr. Nicht öffnen.



Betriebsanleitung lesen.



Material mit doppelter Stromisolierung



Nur für eine Verwendung innen.



Material mit galvanischer Isolierung über Transformator.

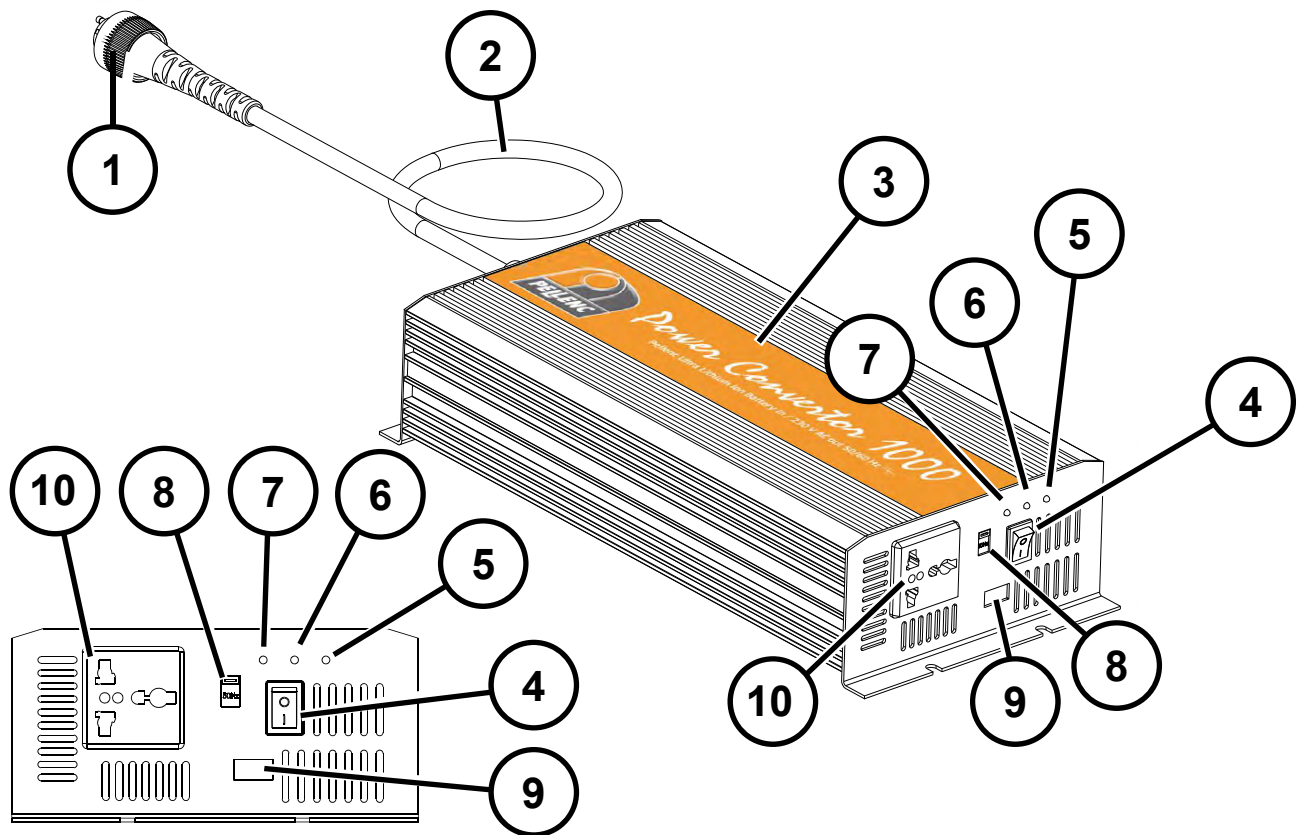


### UMWELTSCHUTZ

Ihr Gerät enthält zahlreiche, wiederverwertbare Stoffe. Geben Sie es bei Ihrem Händler oder in einem zugelassenen Servicebetrieb ab, damit die Abfallverarbeitung gewährleistet ist.

## BESCHREIBUNG UND TECHNISCHE MERKMALE

### TECHNISCHE MERKMALE



73\_14\_002A

- 1– Stecker Batterie Steckverbindung
- 2– Kabel
- 3– Wandler
- 4– EIN/AUS Schalter
- 5– Kontrollleuchte zum Unterspannungsetzen

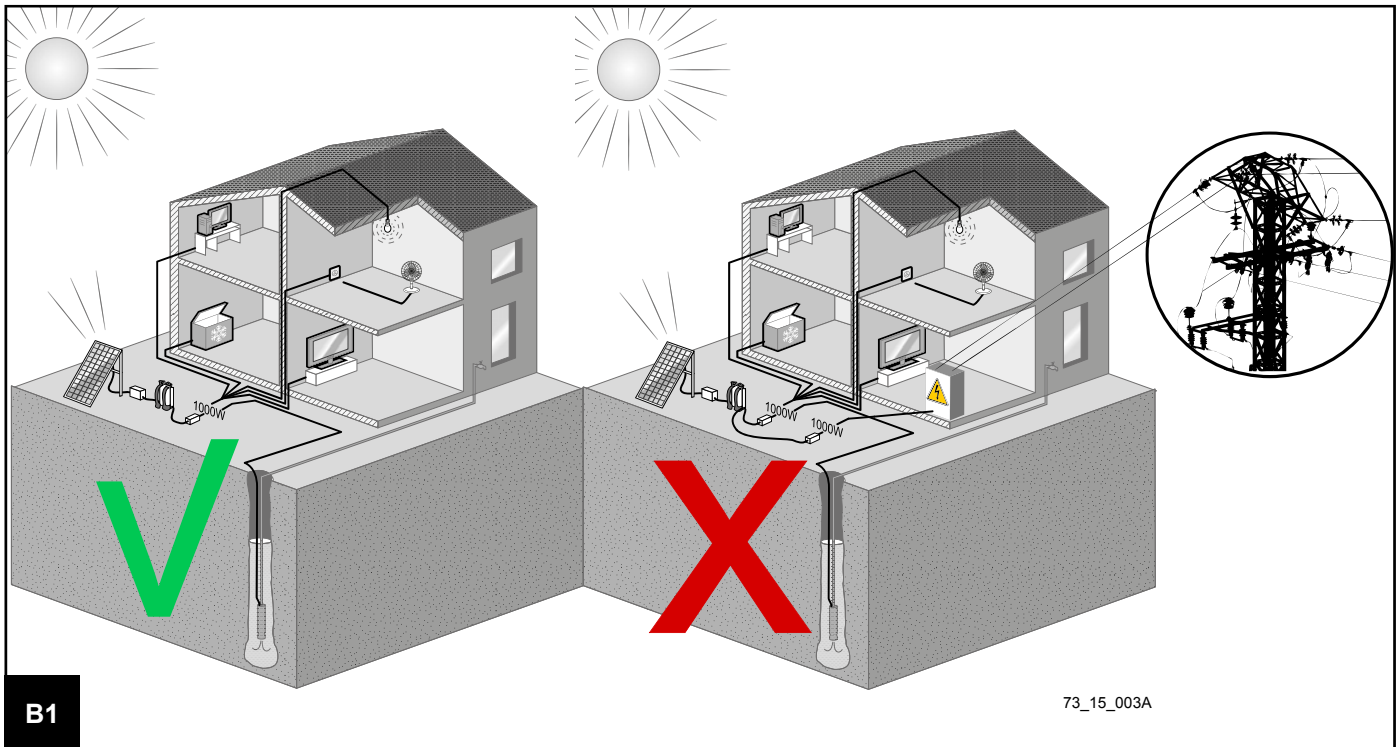
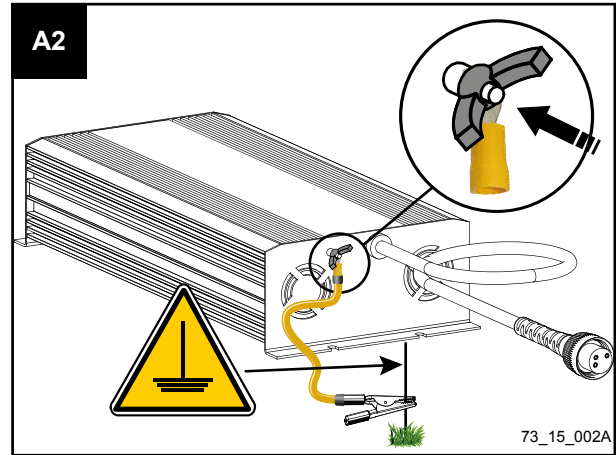
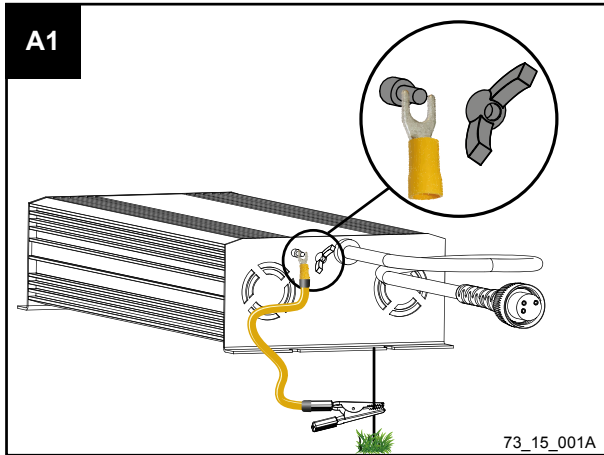
- 6– Anzeigelampe für Temperatur
- 7– Anzeigelampe für Sicherheitsumschaltung
- 8– Frequenzwähler
- 9– USB Steckdose
- 10– 230 VAC Steckdose

### BESCHREIBUNG UND TECHNISCHE MERKMALE

Normalleistung	1000W
Höchstleistung	2000W
Eingangsspannung (Pellenc Batterie)	36 VDC - 52 VDC
Maximaler Eingangsstrom	55A
Ausgangsspannung	230 VAC +/- 5 % Pur Sinus
Ausgangsstrom @ 1000 W	4,5A
Ausgangsfrequenz	50 Hz / 60 Hz
Gesamtgewicht	2,3 kg
Schutzzahl	IP20
Batteriekompatibilität	Ultra-Lithium battery Poly 5, 700+, 800+, 1100.

## VERWENDUNGSBEISPIEL DES POWER CONVERTOR

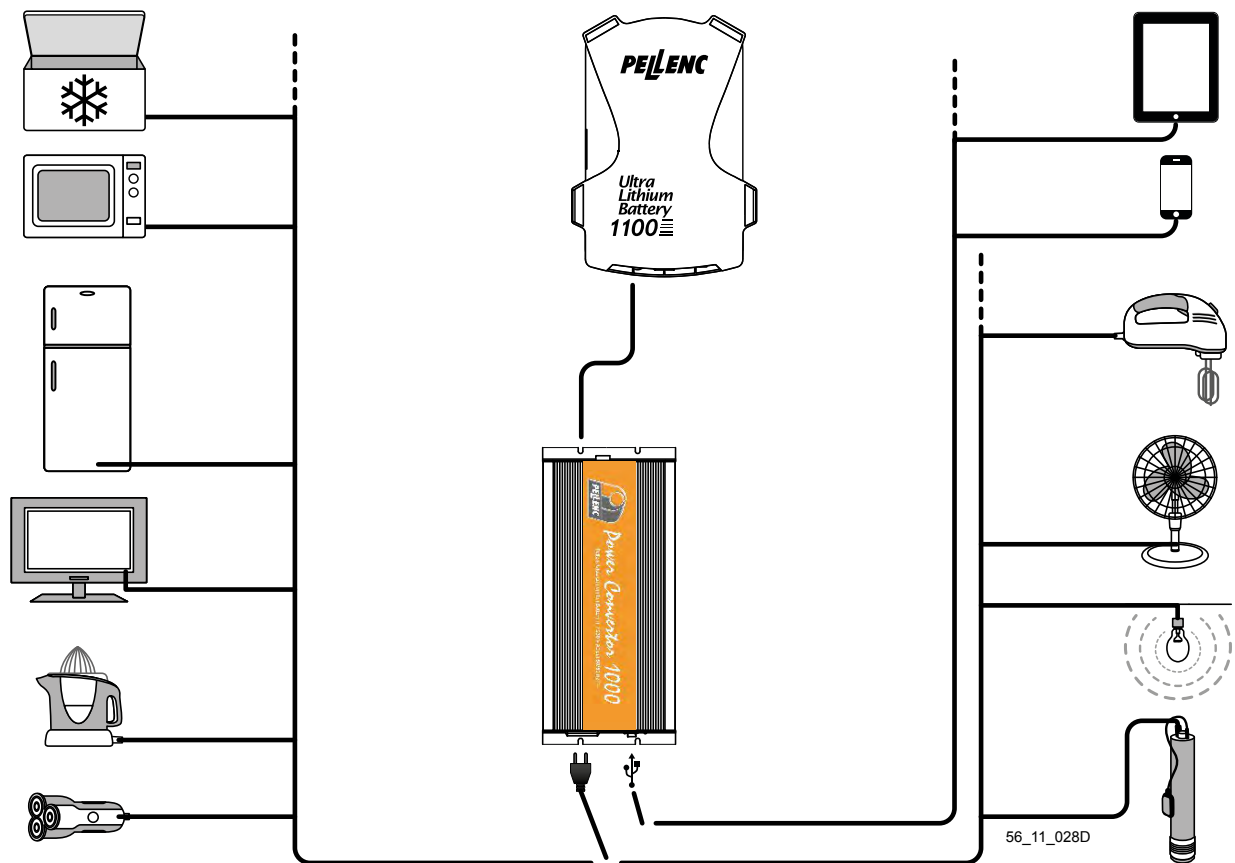
EINE ENERGIEQUELLE ZUR VERSORGUNG EINES RAUMS, WO KEIN ANSCHLUSS AN DAS STROMNETZ VERFÜGBAR IST



Dieses Netz kann nicht mit einem anderen Stromverteilernetz angeschlossen werden.



## VERWENDUNGSBEISPIEL DES POWER CONVERTOR



Die anschließbaren Produkte dürfen nicht eine Höchstleistung von 1000 W überschreiten.

## OPTIMIERUNG DER LEBENSDAUER DES WANDLERS

### VERWENDUNGSEMPFEHLUNGEN

Versichern Sie sich, mit dem Power Converter 1000 zur Versorgung eines elektrischen Geräts, nur diesen und eine PELLENC Batterie am Eingang angeschlossen zu verwenden, da nur diese die notwendige Leistung bieten kann.

### ANZEIGELAMPE UND WARNSIGNALE

Wandlerstatus	Warntöne	LED-Anzeige	Lösung
ON/OFF-Schalter ist eingeschaltet	kein Warnton	grün	230 VAC am Ausgang des Power Converter 1000
ON/OFF-Schalter ist ausgeschaltet	kein Warnton	leuchtet nicht	230 VAC am Ausgang des Power Converter 1000 nicht vorhanden
ON/OFF-Schalter ist eingeschaltet, LED leuchtet nicht Signaltongebener ist aus	kein Warnton	kein Signal	1- Akkuladestatus prüfen, wenn der Akku leer ist, bitte aufladen. 2- Bitte erneut überprüfen, ob der Wandler richtig an den Akku angeschlossen ist. Wenn der Wandler immer noch nicht funktioniert, wenden Sie sich bitte an Ihren Vertragshändler.
Warnung Akku schwach	Bibi~ Bibi~	kein Signal	1- Prüfen, ob das Kabel vom Akku zum Wandler beschädigt ist, und falls in Ordnung, richtig anschließen. 2- Akkuladestatus prüfen, wenn der Akku leer ist, bitte aufladen. 3- Gerät schaltet sich ein und aus. Eine geringe Ausgangsspannung kann durch Überlastung oder Kurzschluss im Ausgangsschaltkreis verursacht sein. Bitte das angeschlossene Gerät vom Wandler trennen und prüfen, ob der Fehler erneut auftritt.
Warnung niedrige/hohe Spannung	bi~~~		
Übertemperaturschutz	bi~	gelb	Lüfter prüfen. Der Lüfter ist zunächst aus und arbeitet temperaturgesteuert. Wenn der Lüfter funktionsfähig ist, bitte darauf achten, dass die Einheit in einer gut belüfteten Umgebung aufgestellt wird. Last verringern, um das Gerät zu kühlen.
Überlastschutz	bibibi~~ bibibi~~	rot	Bitte Last verringern. Gerät neu starten.

# GARANTIE UND KUNDENDIENST VON PELLENC S.A.

## I. Gesetzliche Gewährleistung

### A. Gewährleistung für versteckte Mängel

Unabhängig von der kommerziellen Garantie gemäß Artikel II legt Artikel 1641 des französischen Bürgerlichen Gesetzbuches fest, dass „der Verkäufer verpflichtet ist, die Gewährleistung für einen versteckten Mangel zu übernehmen, der den bestimmungsgemäßen Gebrauch so sehr erschwert, dass der Käufer in Kenntnis des Mangels die Ware nicht oder nur gegen Preisnachlass gekauft hätte.“

Gemäß Artikel 1648 des französischen Bürgerlichen Gesetzbuches „ist der Anspruch wegen Sachmängeln vom Käufer innerhalb einer Frist von zwei Jahren, beginnend mit dem Zeitpunkt der Entdeckung des Mangels, geltend zu machen.“

### B. Gesetzliche Gewährleistung wegen einer Vertragswidrigkeit

Gemäß Artikel L.217-4 des französischen Verbrauchergesetzbuches (Code de la consommation) ist der Verkäufer verpflichtet, einen dem Kaufvertrag gemäßen Gegenstand zu liefern und haftet für die bei der Lieferung bestehenden Vertragswidrigkeiten.

Er haftet ferner für Vertragswidrigkeiten, die sich aus der Verpackung, der Montageanleitung oder der Montage ergeben, soweit letztere ihm aufgrund des Vertrages oblag oder diese unter seiner Verantwortung erfolgt ist.

Gemäß Artikel L.217-5 des französischen Verbrauchergesetzbuches muss der Gegenstand, um vertragsgemäß zu sein:

1° Wenn er sich für den Zweck eignet, der von einem vergleichbaren Gegenstand üblicherweise zu erwarten ist, sowie gegebenenfalls:

- wenn er der vom Verkäufer gelieferten Beschreibung entspricht und die Eigenschaften besitzt, die dieser dem Käufer in Form eines Modells präsentiert hat;  
- wenn er die Eigenschaften aufweist, die ein Käufer aufgrund der öffentlichen Erklärungen des Verkäufers, Herstellers oder seines Vertreters rechtmäßig erwarten kann, insbesondere aufgrund von Werbung und Kennzeichnung;

2° oder wenn er die in einer Vereinbarung zwischen den Parteien festgelegten Eigenschaften aufweist bzw. für jeden besonderen Gebrauch durch den Käufer geeignet ist, der dem Verkäufer zur Kenntnis gebracht und von diesem akzeptiert wurde.

Gemäß Artikel L.211-12 des französischen Verbrauchergesetzbuches „verjährt der Anspruch wegen Vertragswidrigkeit nach zwei Jahren ab Lieferung des Gegenstandes.“

## II. Kommerzielle Garantie von Pellenc

### A. Inhalt

#### 1. Allgemeines

Zusätzlich zur gesetzlichen Gewährleistung können Endkunden Ansprüche im Rahmen der kommerziellen Garantie für Produkte von PELLENC geltend machen. Diese deckt den Austausch und Ersatz von als veraltet anerkannten Teilen oder von Teilen mit Konstruktions-, Montage- oder Materialfehlern ab, unabhängig von der Ursache.

Die Garantie bildet somit eine Einheit mit dem Produkt von PELLENC.

#### 2. Ersatzteile

Die kommerzielle Garantie deckt ferner Original-Ersatzteile von PELLENC ab, ohne Arbeitsstunden, wobei bestimmte Ersatzteile eines Produkts hiervon ausgenommen sind.

### B. Dauer der Garantie

#### 1. Allgemeines

Ansprüche im Rahmen der kommerziellen Garantie können für akkubetriebene Geräte von PELLENC innerhalb von zwei (2) Jahren ab der Lieferung an den Endkunden geltend gemacht werden, für alle anderen Produkte von PELLENC innerhalb von einem (1) Jahr.

#### 2. Ersatzteile

Für Ersatzteile von PELLENC, die im Rahmen von Gewährleistungsansprüchen ausgetauscht werden, gilt die kommerzielle Garantie für akkubetriebene Geräte von PELLENC innerhalb von zwei (2) Jahren ab der Lieferung des Produkts von PELLENC an den Endkunden, für alle anderen Produkte von PELLENC innerhalb eines (1) Jahres.

Bei akkubetriebenen Geräten von PELLENC gilt für nach dem 12. Nutzungsmonat im Rahmen von Garantieansprüchen ausgetauschte Ersatzteile die Garantie ein (1) Jahr.

### C. Garantieausschluss

Von der kommerziellen Garantie ausgeschlossen sind Produkte, die in unüblicher Weise gebraucht oder unter Betriebsbedingungen und zu Zwecken eingesetzt wurden, die von den vom Hersteller für die Nutzung vorgesehenen abweichen, insbesondere bei Missachtung der in dieser Gebrauchsanweisung vorgegebenen Betriebsbedingungen.

Die Garantie erlischt auch bei Schlag, Sturz, Fahrlässigkeit, mangelnder Überwachung oder Wartung sowie bei einem Umbau des Produkts. Von der Garantie ausgeschlossen sind ebenfalls alle Produkte, die durch den Endkunden verändert, umgebaut oder modifiziert wurden.

Für Verschleißteile und/oder Betriebsstoffe können keine Garantieansprüche geltend gemacht werden.

## III. Voraussetzungen für die kommerzielle Garantie

### 1. Inbetriebnahme des Produkts und Anmeldung der Inbetriebnahme

Der VERTRAGSHÄNDLER muss spätestens acht Tage nach der Übergabe des Produkts an den Endkunden das Formular zur Anmeldung der Inbetriebnahme ausgefüllt und auf der Website [www.pellenc.com](http://www.pellenc.com) unter „Extranet“ - „Garantien und Schulungen“ mithilfe des ihm vom PELLENC übermittelten Benutzernamens aktiviert haben.

Wurde die Anmeldung der Inbetriebnahme nicht aktiviert, übernimmt PELLENC keine kommerzielle Garantie und der VERTRAGSHÄNDLER hat alle Kosten selbst zu tragen, ohne seine im Rahmen der Garantie erbrachten Leistungen gegenüber dem Endkunden abrechnen zu können.

Der VERTRAGSHÄNDLER ist ebenfalls verpflichtet, die Garantiekarte oder die Bescheinigung der Garantie und Inbetriebnahme für ausgelieferte Selbstfahrer zu vervollständigen, nachdem diese vom Endkunden mit Datum und Unterschrift versehen wurde.

## IV. Kostenpflichtiger Kundendienst

### A. Allgemeines

Unter den kostenpflichtigen Kundendienst fallen – auch innerhalb der gesetzlichen Gewährleistung und kommerziellen Garantie – Mängel, Störungen und Schäden, die durch eine fehlerhafte Nutzung, Fahrlässigkeit oder schlechte Wartung beim Endkunden entstehen, aber auch Mängel, die sich aus dem normalen Verschleiß des Produkts ergeben. Kosten für Kundendienstleistungen fallen ebenfalls an für Reparaturen, die nicht der gesetzlichen Gewährleistung oder der kommerziellen Garantie unterliegen, wie beispielsweise Wartung, Einstellungen, Diagnosen jeglicher Art, Reinigungen etc. (Diese Aufzählung erhebt keinen Anspruch auf Vollständigkeit.)

### B. Verschleißteile und Betriebsstoffe

Für Verschleißteile und Betriebsstoffe ist ebenfalls der Kundendienst zuständig.

### C. Ersatzteile

Ferner umfasst der kostenpflichtige Kundendienst Original-Ersatzteile von PELLENC, ohne Arbeitsstunden, unter Ausschluss solcher, die nicht durch die gesetzliche Gewährleistung oder kommerzielle Garantie abgedeckt sind.

Beim Austausch von Original-Ersatzteilen von PELLENC durch den Kundendienst gilt für diese eine kommerzielle Garantie von einem Jahr, beginnend ab dem Zeitpunkt der Montage.

# «UE»-KONFORMITÄTSBESCHEINIGUNG

HERSTELLER	PELLENC SA
ANSCHRIFT	QUARTIER NOTRE-DAME ROUTE DE CAVAILLON - CS 10047 84122 PERTUIS CEDEX (FRANKREICH)
PERSON, DIE ZUR ZUSAMMENSTELLUNG DER TECHNISCHEN UNTERLAGEN BEFUGT IST	PELLENC SA
ANSCHRIFT	QUARTIER NOTRE-DAME ROUTE DE CAVAILLON - CS 10047 84122 PERTUIS CEDEX (FRANKREICH)

HIERMIT ERKLÄREN WIR, DASS FÜR DIE NACHSTEHEND BEZEICHNETE MASCHINE :

GENERISCHE BEZEICHNUNG	WANDLER 230 VAC PUR SINUS 1000 W
FUNKTION	EINE STROMVERSORGUNG VON 220/230 V AUS EINER PELLENC ULiB BATTERIE LIEFERN
HANDELSNAME	POWER CONVERTOR
TYP	1000W
MODELL	1000
SERIENNR.	73R00001 - 73R49999 73S00001 - 73S49999 73T00001 - 73T49999

DEN ANORDNUNGEN FOLGENDER ANDERER EUROPÄISCHER RICHTLINIEN ENTSPRICHT :

- EMV-Richtlinie 2014/30/EU
- Niederspannungsrichtlinie 2014/35/UE
- Richtlinie 2011/65/EU (ROHS)
- 1907/2006 REACH-Verordnung
- EWEEE-Richtlinie 2012/19/EU

ES WURDEN DIE FOLGENDEN HARMONISIERTEN EUROPÄISCHEN NORMEN VERWENDET :

- EN 61000-3-2:2014
- EN 61000-3-3:2013
- EN 61000-6-1:2007
- EN 61000-6-3:2007/A1:2011
- EN 60335-1 :2012+A11 :2014

ERSTELLT IN PERTUIS, DEN 02/05/2017

JEAN MARC GIALIS

Stellvertretender Geschäftsführer





