

FRE

Notice originale



SCIE À CHAÎNE SELION C21 HD

Notice d'Instructions

51_149277-B
09/2020

LIRE ATTENTIVEMENT LE GUIDE DE
L'UTILISATEUR AVANT TOUTE UTILISATION

TABLE DES MATIÈRES

1. INTRODUCTION	6
2. SÉCURITÉ	7
2.1. USAGES PRÉVUS	7
2.2. AVERTISSEMENTS DE SÉCURITÉ GÉNÉRAUX POUR L'OUTIL	7
2.2.1. SÉCURITÉ DE LA ZONE DE TRAVAIL	7
2.2.2. SÉCURITÉ ÉLECTRIQUE	7
2.2.3. SÉCURITÉ DES PERSONNES	8
2.2.4. UTILISATION ET ENTRETIEN DE L'OUTIL ÉLECTRIQUE	8
2.2.5. UTILISATION DES OUTILS FONCTIONNANT SUR BATTERIES ET PRÉCAUTIONS D'EMPLOI	9
2.2.6. ENTRETIEN	9
2.2.7. GESTION DE LA FIN DE VIE DE VOTRE OUTIL	9
2.3. AVERTISSEMENTS DE SÉCURITÉ DE LA SCIE À CHAÎNE	9
2.4. CAUSES DE REBOND ET MESURES PRÉVENTIVES	10
2.5. ÉQUIPEMENT DE PROTECTION INDIVIDUEL	11
2.6. RÉFLEXES DE SÉCURITÉ	11
2.7. SIGNAUX DE SÉCURITÉ	12
2.8. TRAVAIL AVEC LES SCIES À MAIN POUR L'ÉLAGAGE DES ARBRES À L'AIDE D'UN FILIN ET D'UN HARNAIS	13
2.8.1. APERÇU GÉNÉRAL	13
2.8.2. EXIGENCES GÉNÉRALES	13
2.8.3. PRÉPARATION AVANT D'UTILISER LA SCIE À CHAÎNE DANS L'ARBRE	14
2.8.4. UTILISATION DE LA SCIE À CHAÎNE DANS L'ARBRE	14
2.8.5. MISE EN POSITION SÛRE POUR UNE UTILISATION À DEUX MAINS	15
2.8.6. UTILISATION DE LA SCIE À CHAÎNE À UNE MAIN	15
2.8.7. LIBÉRATION D'UNE SCIE COINCÉE	16
2.9. RISQUES RÉSIDUELS	16
3. DESCRIPTIFS ET CARACTÉRISTIQUES TECHNIQUES	17
3.1. DESCRIPTIF	17
3.1.1. DESCRIPTIF DE L'OUTIL	17
3.1.2. SYSTÈME DE TENSION AUTOMATIQUE DE LA CHAÎNE	17
3.2. CARACTÉRISTIQUES TECHNIQUES	18
3.2.1. CARACTÉRISTIQUES GÉNÉRALES	18
3.2.2. COMPATIBILITÉ ENTRE GUIDE-CHAÎNE ET CHAÎNE	18
3.2.3. COMPATIBILITÉ CHARGEURS ET BATTERIES	18
3.2.4. NIVEAUX SONORES	18
3.2.5. NIVEAUX DE VIBRATIONS	19
4. MISE EN SERVICE	20
4.1. CONTENU DU CARTON	20
4.2. CONSEILS POUR LA MISE EN SERVICE	20
4.3. MONTAGE DE LA CHAÎNE ET DU GUIDE DE CHAÎNE (PREMIÈRE UTILISATION)	20
4.4. LUBRIFICATION DE LA CHAÎNE (PREMIÈRE UTILISATION)	21

4.4.1. REMPLISSAGE DU RÉSERVOIR D'HUILE	21
4.4.2. CYCLE DE LUBRIFICATION FORCÉE	21
4.5. INSTALLATION DE LA BATTERIE SUR LE HARNAIS	22
4.6. CONNEXION DES BATTERIES PELLENC À L'OUTIL	22
4.7. DÉCONNEXION DES BATTERIES PELLENC À L'OUTIL	22
5. UTILISATION	24
5.1. INSTALLATION DU HARNAIS	24
5.2. MISE SOUS TENSION ET MISE HORS TENSION DE LA BATTERIE	24
5.2.1. BATTERIE ULIB 750	24
5.2.2. BATTERIE ALPHA 260 / ALPHA 520	24
5.2.3. BATTERIE 700 / OLIVION+	25
5.3. PRISE EN MAIN DE L'OUTIL	25
5.4. DÉMARRAGE	25
5.5. FREIN DE CHAÎNE	26
6. ENTRETIEN	27
6.1. CONSEILS POUR L'ENTRETIEN	27
6.2. LES QUATRE RÈGLES DE BASE	27
6.3. PÉRIODICITÉ D'ENTRETIEN	28
6.4. REMPLACEMENT DE LA CHAÎNE ET DU GUIDE	29
6.5. TENSION DE LA CHAÎNE AUTOMATIQUE	30
6.6. LUBRIFICATION DE LA CHAÎNE	31
6.7. LUBRIFICATION FORCÉE DE LA CHAÎNE	32
6.8. MONTAGE DU GUIDE CHAÎNE	32
6.9. LUBRIFICATION DU GUIDE CHAÎNE	33
6.10. AFFÛTAGE DE LA CHAÎNE	33
6.11. RÉGLAGE DES LIMITEURS DE PROFONDEUR	35
6.12. CONTRÔLE ET REMPLACEMENT DU PIGNON	36
6.13. NETTOYAGE DU GUIDE DE CHAÎNE	37
6.14. NETTOYAGE	37
7. INCIDENTS ET DÉPANNAGE	38
8. REMISAGE ET TRANSPORT	39
8.1. PROTECTION DE LA CHAÎNE	39
9. ACCESSOIRES ET CONSOMMABLES	40
9.1. ACCESSOIRES	40
9.2. ACCESSOIRES EN OPTION	40
9.3. CONSOMMABLES	41
10. LES GARANTIES	42
10.1. GARANTIES GÉNÉRALES	42
10.1.1. GARANTIE LÉGALE	42
10.1.2. GARANTIE COMMERCIALE PELLENC	42
10.1.3. SERVICE APRÈS-VENTE PAYANT	43

11. DÉCLARATIONS DE CONFORMITÉ	45
11.1. DÉCLARATION "CE" DE CONFORMITÉ : SELION C	45
11.2. DÉCLARATION  DE CONFORMITÉ : SELION C	46

1. INTRODUCTION

Cher(e) client(e),

Nous vous remercions pour l'achat de votre Scie à chaîne Selion C21 HD. Correctement utilisé et entretenu, ce matériel vous procurera des années de satisfaction.

Avertissement



Votre appareil contient de nombreux matériaux valorisables ou recyclables. Confiez celui-ci à votre revendeur ou à défaut dans un centre service agréé pour que son traitement soit effectué.



Prendre connaissance de la réglementation en vigueur dans votre pays en matière de protection de l'environnement liée à votre activité.

Avertissement



Il est impératif que vous preniez connaissance de LA TOTALITÉ de ce guide de l'utilisateur avant d'utiliser l'outil ou de procéder à des opérations d'entretien. Conformez-vous scrupuleusement aux instructions et illustrations présentes dans ce document.


Tout au long de ce guide de l'utilisateur, vous trouverez des mises en garde et des renseignements intitulés : NOTE, IMPORTANT, ATTENTION et AVERTISSEMENT.

Les indications identifiées par "NOTE" indiquent des informations complémentaires.

Les indications identifiées par "IMPORTANT" préviennent l'utilisateur d'un risque potentiel pour le matériel.

Les indications identifiées par "ATTENTION" indiquent une situation potentiellement dangereuse qui, si on ne l'évite pas, est susceptible de provoquer des blessures légères.

Les indications identifiées par "AVERTISSEMENT" indiquent une situation potentiellement dangereuse qui, si on ne l'évite pas, provoque la mort ou des blessures graves.

La mise en garde  indique que si les procédures ou instructions ne sont pas respectées, les dommages ne seront pas couverts par la garantie et les frais de réparation seront à la charge du propriétaire.

Sur l'outil, des signaux de sécurité rappellent également les consignes à adopter en matière de sécurité. Localisez et lisez ces signaux avant d'utiliser l'outil. Remplacez immédiatement tout signal partiellement illisible ou endommagé.

Se reporter à la Section 2.7, « Signaux de sécurité » pour le schéma de localisation des signaux de sécurité apposés sur l'outil.

Aucune partie de ce manuel ne peut être reproduite sans autorisation écrite de la société PELLENC. Les illustrations présentes dans ce manuel sont données à titre indicatif et ne sont en aucun cas contractuelles. La société PELLENC se réserve le droit d'apporter à ses produits toute modification ou amélioration qu'elle juge nécessaire sans devoir les communiquer aux clients déjà en possession d'un modèle similaire. Ce manuel fait partie intégrante de l'outil et doit l'accompagner en cas de cession.

2. SÉCURITÉ

2.1. USAGES PRÉVUS

- La Scie à chaîne Selion C21 HD est prévue pour la coupe de bois, de branches, jusqu'à un diamètre correspondant à la longueur du guide-chaîne
- La Scie à chaîne Selion C21 HD ne doit pas être utilisée pour un usage au sol.
- La Scie à chaîne Selion C21 HD est prévue d'être utilisée uniquement par des opérateurs formés au grimpe pour l'élagage des arbres.
- La Scie à chaîne Selion C21 HD est uniquement destinée à être utilisée à l'extérieur.
- Toute autre utilisation de la Scie à chaîne Selion C21 HD n'est pas prévue.
- Le montage sur la Scie à chaîne Selion C21 HD n'est autorisé que pour les pièces de rechange d'origine ou homologuées par le fabricant (guide-chaîne, chaîne de scie par exemple) ainsi que pour les combinaisons autorisées de guide-chaîne / chaîne de scie comme indiqué dans le manuel.
- L'utilisateur est responsable de tout accident résultant d'une utilisation non conforme ou d'une modification non autorisée de la Scie à chaîne Selion C21 HD.



Avertissement

Cette Scie à chaîne est destinée à être utilisée uniquement par des opérateurs formés pour l'élagage des arbres. L'utilisation sans une formation adéquate peut entraîner des blessures graves.

2.2. AVERTISSEMENTS DE SÉCURITÉ GÉNÉRAUX POUR L'OUTIL



Avertissement

Lire tous les avertissements de sécurité et toutes les instructions.

Conserver tous les avertissements et toutes les instructions pour pouvoir s'y reporter ultérieurement.

Cet appareil n'est pas prévu pour être utilisé par des personnes (y compris les enfants), dont les capacités physiques, sensorielles ou mentales sont réduites, ou des personnes dénuées d'expériences ou de connaissances, sauf si elles ont pu bénéficier, par l'intermédiaire d'une personne responsable de leur sécurité, d'une surveillance ou d'instructions préalables.

2.2.1. SÉCURITÉ DE LA ZONE DE TRAVAIL

1. **Conserver la zone de travail propre et bien éclairée.** Les zones en désordre ou sombres sont propices aux accidents.
2. **Ne pas faire fonctionner les outils électriques en atmosphère explosive, par exemple en présence de liquides inflammables, de gaz ou de poussières.** Les outils électriques produisent des étincelles qui peuvent enflammer les poussières ou les fumées
3. **Maintenir les enfants et les personnes présentes à l'écart pendant l'utilisation de l'outil électrique.** Les distractions peuvent vous faire perdre le contrôle de l'outil.

2.2.2. SÉCURITÉ ÉLECTRIQUE

1. **Il faut que les fiches de l'outil électrique soient adaptées au socle. Ne jamais modifier la fiche de quelque façon que ce soit. Ne pas utiliser d'adaptateurs avec des outils électriques à branchement de terre.** Des fiches non modifiées et des socles adaptés réduisent le risque de choc électrique.

2. **Éviter tout contact du corps avec des surfaces reliées à la terre telles que les tuyaux, les radiateurs, les cuisinières et les réfrigérateurs.** Il existe un risque accru de choc électrique si votre corps est relié à la terre.
3. **Ne pas exposer les outils électriques à la pluie ou à des conditions humides.** La pénétration d'eau à l'intérieur d'un outil électrique augmente le risque de choc électrique (A l'exception des outils pour lesquels un indice de protection « IP » est spécifié).
4. **Ne pas maltraiter le cordon. Ne jamais utiliser le cordon pour porter, tirer ou débrancher l'outil électrique. Maintenir le cordon à l'écart de la chaleur, du lubrifiant, des arêtes vives ou des parties en mouvement.** Des cordons endommagés ou emmêlés augmentent le risque de choc électrique.
5. **Lorsqu'on utilise un outil électrique à l'extérieur, utiliser un prolongateur adapté à l'utilisation extérieure.** L'utilisation d'un cordon adapté à l'utilisation extérieure réduit le risque de choc électrique.
6. **Si l'usage d'un outil électrique dans un emplacement humide est inévitable, utiliser une alimentation protégée par un dispositif à courant différentiel résiduel (RCD).** L'usage d'un RCD réduit le risque de choc électrique.

Note

Le terme "dispositif à courant résiduel (RCD)" peut être remplacé par le terme "disjoncteur-détecteur de fuites à la terre (GFCI, ground fault circuit interrupter)" ou "interrupteur de circuit de fuite à la terre (ELCB, earth leakage circuit breaker)".

2.2.3. SÉCURITÉ DES PERSONNES

1. **Rester vigilant, regarder ce que vous êtes en train de faire et faire preuve de bon sens dans votre utilisation de l'outil électrique. Ne pas utiliser un outil électrique lorsque vous êtes fatigué ou sous l'emprise de drogues, de l'alcool ou de médicaments.** Un moment d'inattention en cours d'utilisation d'un outil électrique peut entraîner des blessures graves.
2. **Utiliser un équipement de protection individuelle. Toujours porter une protection pour les yeux.** Les équipements de protection individuelle tels que les masques contre les poussières, les chaussures de sécurité antidérapantes, les casques ou les protections auditives utilisés pour les conditions appropriées réduisent les blessures.
3. **Éviter tout démarrage intempestif. S'assurer que l'interrupteur est en position arrêt avant de brancher l'outil au secteur et/ou au bloc de batteries, de le ramasser ou de le porter.** Porter les outils électriques en ayant le doigt sur l'interrupteur ou brancher des outils électriques dont l'interrupteur est en position marche est source d'accidents.
4. **Retirer toute clé de réglage avant de mettre l'outil électrique en marche.** Une clé laissée fixée sur une partie tournante de l'outil électrique peut donner lieu à des blessures.
5. **Ne pas se précipiter. Garder une position et un équilibre adaptés à tout moment.** Cela permet un meilleur contrôle de l'outil électrique dans des situations inattendues.
6. **S'habiller de manière adaptée. Ne pas porter de vêtements amples ou de bijoux. Garder les cheveux et les vêtements à distance des parties en mouvement.** Des vêtements amples, des bijoux ou les cheveux longs peuvent être pris dans des parties en mouvement.
7. **Si des dispositifs sont fournis pour le raccordement d'équipements pour l'extraction et la récupération des poussières, s'assurer qu'ils sont connectés et correctement utilisés.** Utiliser des collecteurs de poussière peut réduire les risques dus aux poussières.

2.2.4. UTILISATION ET ENTRETIEN DE L'OUTIL ÉLECTRIQUE

1. **Ne pas forcer l'outil électrique. Utiliser l'outil électrique adapté à votre application.** L'outil électrique adapté réalise mieux le travail et de manière plus sûre au régime pour lequel il a été construit.
2. **Ne pas utiliser l'outil électrique si l'interrupteur ne permet pas de passer de l'état de marche à arrêt et inversement.** Tout outil électrique qui ne peut pas être commandé par l'interrupteur est dangereux et il faut le réparer.
3. **Débrancher la fiche de la source d'alimentation et/ou enlever le bloc de batteries, s'il est amovible, avant tout réglage, changement d'accessoires ou avant de ranger l'outil électrique.** De telles mesures de sécurité préventives réduisent le risque de démarrage accidentel de l'outil électrique.
4. **Conserver les outils électriques à l'arrêt hors de la portée des enfants et ne pas permettre à des personnes ne connaissant pas l'outil électrique ou les présentes instructions de le faire fonctionner.** Les outils électriques sont dangereux entre les mains d'utilisateurs novices.

5. **Observer la maintenance des outils électriques et des accessoires. Vérifier qu'il n'y a pas de mauvais alignement ou de blocage des parties mobiles, des pièces cassées ou toute autre condition pouvant affecter le fonctionnement de l'outil électrique. En cas de dommages, faire réparer l'outil électrique avant de l'utiliser.** De nombreux accidents sont dus à des outils électriques mal entretenus.
6. **Garder affûtés et propres les outils permettant de couper.** Des outils destinés à couper correctement entretenus avec des pièces coupantes tranchantes sont moins susceptibles de bloquer et sont plus faciles à contrôler.
7. **Utiliser l'outil électrique, les accessoires et les lames etc., conformément à ces instructions, en tenant compte des conditions de travail et du travail à réaliser.** L'utilisation de l'outil électrique pour des opérations différentes de celles prévues peut donner lieu à des situations dangereuses.

2.2.5. UTILISATION DES OUTILS FONCTIONNANT SUR BATTERIES ET PRÉCAUTIONS D'EMPLOI

1. **Ne recharger qu'avec le chargeur spécifié par le fabricant.** Un chargeur qui est adapté à un type de bloc de batteries peut créer un risque de feu lorsqu'il est utilisé avec un autre type de bloc de batteries.
2. **N'utiliser les outils électriques qu'avec des blocs de batteries spécifiquement désignés.** L'utilisation de tout autre bloc de batteries peut créer un risque de blessure et de feu.
3. **Lorsqu'un bloc de batteries n'est pas utilisé, le maintenir à l'écart de tout autre objet métallique, par exemple trombones, pièces de monnaie, clés, clous, vis ou autres objets de petite taille qui peuvent donner lieu à une connexion d'une borne à une autre.** Le court-circuitage des bornes d'une batterie entre elles peut causer des brûlures ou un feu.
4. **Dans de mauvaises conditions, du liquide peut être éjecté de la batterie; éviter tout contact. En cas de contact accidentel, nettoyer à l'eau. Si le liquide entre en contact avec les yeux, rechercher en plus une aide médicale.** Le liquide éjecté des batteries peut causer des irritations ou des brûlures.

2.2.6. ENTRETIEN

1. **Faire entretenir l'outil électrique par un réparateur qualifié utilisant uniquement des pièces de rechange identiques.** Cela assure le maintien de la sécurité de l'outil.

2.2.7. GESTION DE LA FIN DE VIE DE VOTRE OUTIL

1. **Lorsque l'outil arrive en fin de vie, PELENC tient à disposition la fiche de fin de vie des matériels.** La fiche de fin de vie donne les instructions relatives au retrait en toute sécurité des composants.

2.3. AVERTISSEMENTS DE SÉCURITÉ DE LA SCIE À CHAÎNE



Avertissement

Cette scie à chaîne est destinée à être utilisée uniquement par des opérateurs formés pour l'élagage des arbres. L'utilisation sans une formation adéquate peut entraîner des blessures graves.

1. **N'approchez aucune partie du corps de la chaîne coupante lorsque la scie à chaîne fonctionne. Avant de mettre en marche la scie à chaîne, s'assurer que la chaîne coupante n'est pas en contact avec quoi que ce soit.** Un moment d'inattention au cours de l'utilisation des scies à chaîne peut provoquer l'accrochage de votre vêtement ou d'une partie du corps à la chaîne coupante.
2. **Toujours tenir la poignée arrière de la scie à chaîne avec la main droite et la poignée avant avec la main gauche.** Tenir la scie à chaîne en inversant /es mains augmente le risque d'accident corporel et il convient de ne jamais le faire.
3. **Tenir l'outil uniquement par les surfaces de préhension isolées car la scie à chaîne peut entrer en contact avec le câblage non apparent ou le propre cordon d'alimentation de l'outil.** Les chaînes de scie entrant en contact avec un fil «sous tension» peuvent mettre «sous tension» les parties métalliques exposées de l'outil électrique et provoquer un choc électrique sur l'opérateur.
4. **Porter des verres de sécurité et une protection auditive. Un équipement supplémentaire de protection pour la tête, les mains, les jambes et les pieds est recommandé.** Un vêtement de protection approprié

- réduira les accidents corporels provoqués par des débris volants ou un contact accidentel avec la chaîne coupante.
5. **Ne pas faire fonctionner une scie à chaîne dans un arbre.** La mise en marche d'une scie à chaîne dans un arbre peut entraîner un accident corporel.
 6. **Toujours maintenir une assise de pied appropriée et faire fonctionner la scie à chaîne uniquement en se tenant sur une surface fixe, sûre et de niveau.** Des surfaces glissantes ou instables telles que des échelles peuvent provoquer une perte d'équilibre ou de contrôle de la scie à chaîne.
 7. **Lors de la coupe d'une branche qui est sous contrainte être vigilant au risque de retour élastique.** Lorsque la tension des fibres de bois est relâchée, la branche sous un effet ressort peut frapper l'opérateur et/ou projeter la scie à chaîne hors de contrôle.
 8. **Faire preuve d'une extrême prudence lors de la coupe de broussailles et de jeunes arbustes.** Les matériaux fins peuvent agripper la chaîne coupante et être projetés tel un fouet en votre direction, ou vous faire perdre l'équilibre sous l'effet de la traction.
 9. **Tenir la scie à chaîne par la poignée avant avec mise hors tension de la scie à chaîne et à distance des parties du corps. Pendant le transport ou l'entreposage de la scie à chaîne, toujours la recouvrir du protecteur de chaîne.** Une manipulation appropriée de la scie à chaîne réduira la probabilité du contact accidentel avec la chaîne coupante mobile.
 10. **Suivre les instructions concernant les accessoires de lubrification, de tension et de changement de chaîne.** Une chaîne dont la tension et la lubrification sont incorrectes peut soit rompre soit accroître le risque de rebond.
 11. **Garder les poignées sèches, propres et dépourvues d'huile et de graisse.** Des poignées grasses, huileuses sont glissantes et provoquent ainsi une perte de contrôle.
 12. **Couper uniquement du bois. Ne pas utiliser la scie à chaîne à des fins non prévues. Par exemple: ne pas utiliser la scie à chaîne pour couper des matériaux plastiques, de maçonnerie ou de construction autres que le bois.** L'utilisation de la scie à chaîne pour des opérations différentes de celles prévues peut provoquer des situations dangereuses.

2.4. CAUSES DE REBOND ET MESURES PRÉVENTIVES

Un rebond peut se produire lorsque le nez ou la pointe du guide-chaîne touche un objet ou lorsque le bois se resserre et pince la chaîne lors de la coupe.

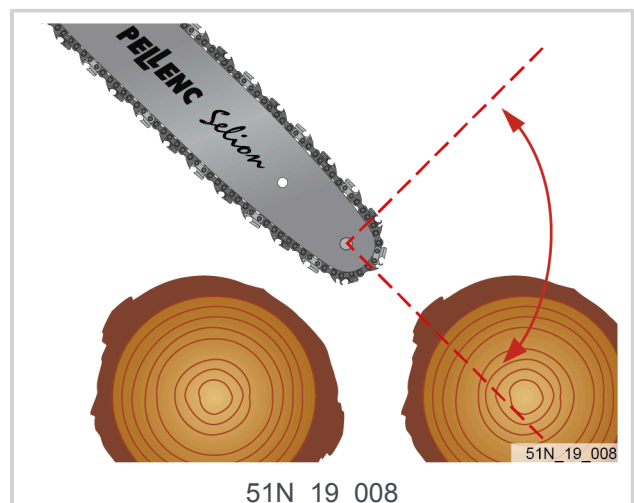
Dans certains cas, le contact avec la pointe peut entraîner une réaction soudaine de recul, renvoyant le guide-chaîne vers le haut et vers l'utilisateur.

Si la chaîne est pincée le long de la partie supérieure du guide-chaîne, ce dernier risque d'être renvoyé brutalement vers l'utilisateur.

Ces réactions risquent de vous faire perdre le contrôle de la tronçonneuse et d'entraîner des blessures corporelles graves. Ne vous fiez pas exclusivement aux dispositifs de sécurité intégrés à votre tronçonneuse. En tant qu'utilisateur de tronçonneuse, vous devez prendre plusieurs mesures afin de procéder à vos travaux de coupe sans accident ni blessure.

Le rebond résulte d'un mauvais usage de l'outil et/ou de procédures ou de conditions de fonctionnement incorrectes et peut être évité en prenant les précautions appropriées spécifiées ci-dessous :

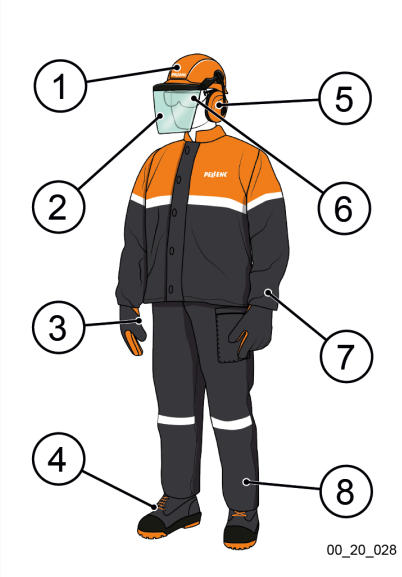
1. **Maintenir la scie des deux mains fermement avec les pouces et les doigts encerclant les poignées de la scie et placer votre corps et vos bras pour vous permettre de résister aux forces de rebond.** Les forces de rebond peuvent être maîtrisées par l'opérateur, si des précautions appropriées sont prises. Ne pas laisser partir la scie à chaîne.
2. **Ne pas tendre le bras trop loin et ne pas couper au-dessus de la hauteur de l'épaule.** Cela contribue à empêcher les contacts d'extrémité involon-



taires et permet un meilleur contrôle de la scie à chaîne dans des situations imprévues.

3. **N'utiliser que les guides et les chaînes de rechange spécifiés par le fabricant.** Des guides et chaînes de rechange incorrects peuvent provoquer une rupture de chaîne et/ou des rebonds.
4. **Suivre les instructions du fabricant concernant l'affûtage et l'entretien de la scie à chaîne.** Une diminution du niveau du calibre de profondeur peut conduire à une augmentation de rebonds.

2.5. ÉQUIPEMENT DE PROTECTION INDIVIDUEL

	Équipement	Port	
	1	Casque de sécurité	Obligatoire
	2	Visière de protection	Recommandé
	3	Gants résistants	Obligatoire
	4	Chaussures de sécurité	Obligatoire
	5	Dispositif antibruit	Obligatoire
	6	lunette de protection	Obligatoire
	7	Veste ou manchettes	Obligatoire
	8	Pantalon de travail	Obligatoire

Note

Vitesse de chaîne : 14.5 m/s. Utiliser des vêtements de sécurité adaptés à cette vitesse (Classe 0 selon la norme EN 381).

Habillez-vous de sorte que vos vêtements ne soient pas trop grands.

2.6. RÉFLEXES DE SÉCURITÉ

- Garder le bras gauche tendu pour un meilleur contrôle.
- Tenir la tronçonneuse de côté et non de face.
- Utiliser des chaînes et guides d'origine PELLENC
- Maintenir la chaîne, le guide et le pignon en bon état de fonctionnement.
- Se tenir jambes écartées, bien en équilibre.
- Penser à varier les positions de travail et penser à faire des pauses pendant le travail.



Attention

- Dégager votre poste de travail avant de tronçonner.
- Calculer le point de chute de l'objet que vous coupez.
- Veiller à ce que la tronçonneuse ne soit pas repoussée par l'objet à couper.
- Se placer correctement pour éviter tout accident.

- Ne couper jamais sur une échelle.
- Maintenir toute personne à l'écart. Ne jamais faire tenir l'objet que vous coupez.
- Couper les branches en morceaux de taille correcte de l'extérieur de l'arbre vers le tronc.
- Faire attention aux rebonds des branches coupées suite à leur chute au sol.

2.7. SIGNAUX DE SÉCURITÉ



Niveau de puissance acoustique L_{WA} garanti.



Longueurs des guides compatibles.



Lire le manuel d'utilisation.



Port de lunettes de protection, d'un casque et d'une protection auditive obligatoire.



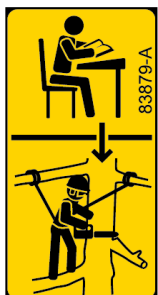
Port d'une protection adéquate pour les mains, les avant-bras, les jambes et les pieds obligatoire.



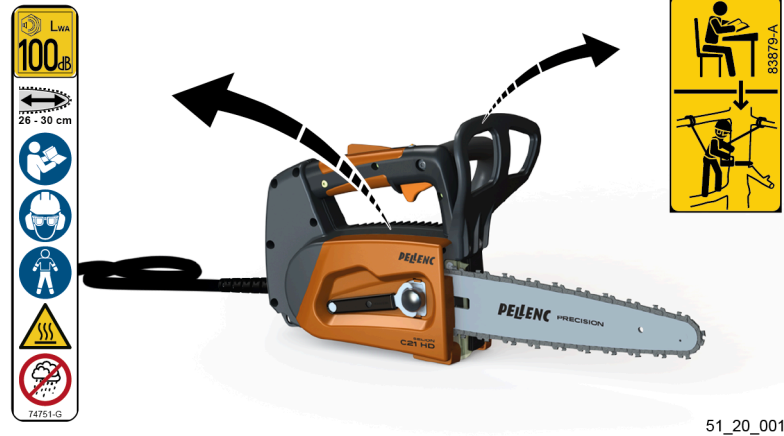
Risque de brûlure (moteur).



Ne pas exposer à la pluie.



Cet outil est destiné uniquement aux opérateurs formés pour l'élagage des arbres.



2.8. TRAVAIL AVEC LES SCIES À MAIN POUR L'ÉLAGAGE DES ARBRES À L'AIDE D'UN FILIN ET D'UN HARNAIS

2.8.1. APERÇU GÉNÉRAL

La présente annexe décrit les pratiques de travail afin de réduire le risque de blessure avec des scies à chaîne pour l'élagage des arbres lors d'un travail en hauteur à l'aide d'un filin et d'un harnais. Bien qu'elle puisse servir de descriptif de base pour les guides et les manuels d'entraînement, il convient de ne pas la considérer comme un substitut à un entraînement formel. Les lignes directrices données dans la présente annexe ne sont que des exemples de bonne pratique. Il convient de respecter toujours les lois et les réglementations nationales.

Elle traite :

- des exigences générales qu'il convient de satisfaire avant d'utiliser une scie à chaîne pour l'élagage des arbres lors d'un travail en hauteur à l'aide d'un filin et d'un harnais,
- des préparations pour l'utilisation d'une scie à chaîne pour l'élagage des arbres à l'aide d'un filin et d'un harnais, et
- de l'utilisation d'une scie à chaîne pour l'élagage et la taille, incluant le positionnement de travail sûr pour une utilisation à deux mains, le démarrage de la scie à chaîne, la coupe avec la scie à chaîne, les restrictions lors d'une utilisation à une seule main, et la façon de libérer une scie coincée.

2.8.2. EXIGENCES GÉNÉRALES

Il convient que les opérateurs de scies à chaîne pour l'élagage des arbres travaillant en hauteur à l'aide d'un filin et d'un harnais ne travaillent jamais seuls. Il convient qu'un travailleur au sol ayant reçu un entraînement sur les procédures d'urgence appropriées les assiste.

Il convient que les opérateurs de scies à chaîne pour l'élagage des arbres aient reçu pour ce travail un entraînement général de techniques d'escalade et de positions de travail, et qu'ils soient convenablement équipés avec des harnais, des filins, des estropes, des mousquetons et autre équipement leur permettant de se maintenir eux-mêmes et de maintenir la scie en adoptant des positions de travail sûres.

2.8.3. PRÉPARATION AVANT D'UTILISER LA SCIE À CHAÎNE DANS L'ARBRE

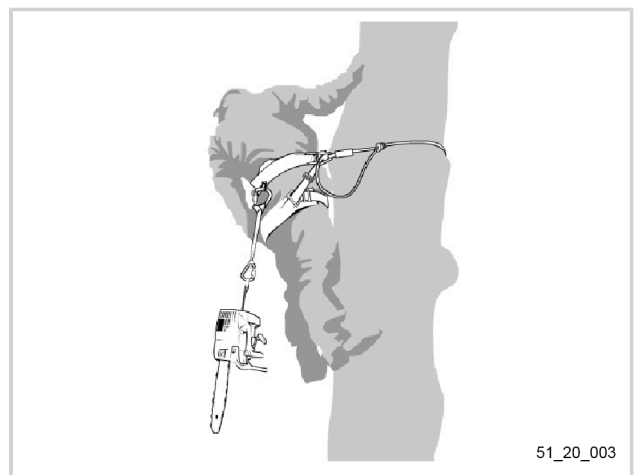
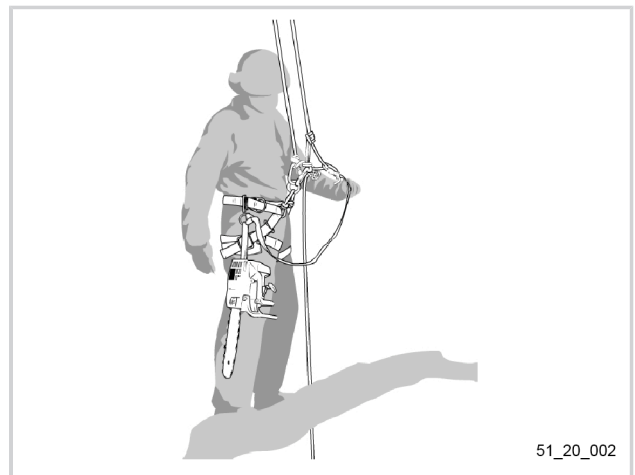
Il convient de fixer la scie à chaîne avec une estrope adaptée permettant de l'attacher au harnais de l'opérateur.

1. Fixer l'estrope autour du point d'attache à l'arrière de la scie;
2. fournir des mousquetons convenables permettant une attache indirecte (c'est-à-dire via l'estrope) et directe (c'est-à-dire via le point d'attache de la scie) au harnais de l'opérateur,
3. s'assurer que la scie est attachée de manière sûre lorsqu'elle est transmise à l'opérateur;
4. s'assurer que la scie est fixée au harnais avant de la déconnecter du moyen d'ascension.

La possibilité de fixer directement la scie au harnais réduit le risque d'endommager l'équipement lors des mouvements autour de l'arbre. Toujours couper l'alimentation de la scie lorsqu'elle est directement fixée au harnais.

Il convient de n'attacher la scie qu'aux points d'attache recommandés sur le harnais. Ceux-ci peuvent se situer au point médian (avant ou arrière) ou sur les côtés. Lorsque ceci est possible, attacher la scie au point médian arrière central pour l'empêcher d'interférer avec les filins d'escalade et de supporter son poids au centre, vers le bas de la colonne vertébrale de l'opérateur.

Lors du déplacement de la scie d'un point d'attache à un autre, il convient que les opérateurs s'assurent qu'elle est fixée dans la nouvelle position avant de la lâcher du précédent point d'attache.



2.8.4. UTILISATION DE LA SCIE À CHAÎNE DANS L'ARBRE

Une analyse des accidents avec ces scies durant les travaux d'élagage des arbres montre que la principale cause est une utilisation non convenable de la scie à une main. Dans une large majorité d'accidents, les opérateurs ne cherchent pas à adopter une position de travail sûre qui leur permet de tenir la scie à deux mains. Ceci aboutit à un risque accru de blessure dû à :

- l'absence d'une préhension ferme de la scie en cas de rebond,
- un manque de contrôle de la scie, celle-ci étant plus amenée à entrer en contact avec les filins d'escalade et avec le corps de l'opérateur (particulièrement la main et le bras gauches), et
- une perte de contrôle due à une position de travail non sûre, entraînant un contact avec la scie (mouvement non attendu pendant le fonctionnement de la scie).

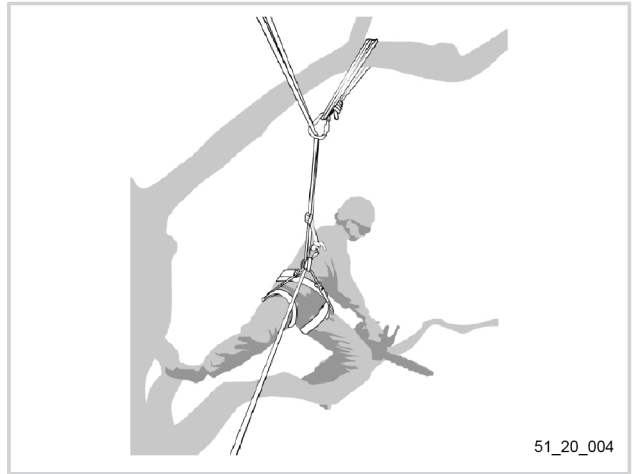
2.8.5. MISE EN POSITION SÛRE POUR UNE UTILISATION À DEUX MAINS

Pour permettre aux opérateurs de tenir la scie avec les deux mains, il convient, comme règle générale, qu'ils visent une position de travail sûre lorsqu'ils font fonctionner la scie :

- au niveau de la hanche, lorsqu'ils coupent des sections horizontales, et
- au niveau du plexus solaire, lorsqu'ils coupent des sections verticales.

Lorsque les opérateurs travaillent près de troncs verticaux avec de faibles forces latérales sur leur position de travail, assurer de bons appuis peut suffire pour maintenir une position de travail sûre. Cependant, comme les opérateurs s'éloignent du tronc, ils auront besoin de faire des pas pour supprimer ou neutraliser les forces latérales en augmentation, par exemple en redirigeant le filin principal via un point d'ancrage supplémentaire ou en utilisant une estrope ajustable directement du harnais à un point d'ancrage supplémentaire.

L'obtention d'un bon appui à la position de travail peut être favorisée par l'utilisation d'un étrier au pied créé par une élingue sans fin.



2.8.6. UTILISATION DE LA SCIE À CHAÎNE À UNE MAIN

Il convient que les opérateurs n'utilisent pas les scies à chaîne pour l'élagage des arbres à une seule main lorsqu'ils sont situés dans une position de travail instable, et qu'ils préfèrent les scies à main lors de la coupe de bois de petit diamètre aux bouts des branches.

Il convient de n'utiliser les scies à chaîne pour l'élagage des arbres avec une seule main que lorsque :

- les opérateurs ne peuvent pas maintenir une position de travail leur permettant une utilisation à deux mains,
- ils ont besoin de maintenir leur position de travail à l'aide d'une main,
- la scie est utilisée en pleine extension, perpendiculairement au corps de l'opérateur et écarté de celui-ci.

Il convient que les opérateurs :



- ne coupent jamais avec la zone de rebond au bout du guide-chaîne de la scie à chaîne,
- ne «tiennent et coupent» jamais des sections, ou
- ne tentent jamais d'attraper des sections lorsqu'elles tombent.

2.8.7. LIBÉRATION D'UNE SCIE COINCÉE

Si la scie devait être coincée durant la coupe, il convient que les opérateurs :

- arrêtent la scie et l'attachent de façon sûre au pied de coupe de l'arbre (c'est-à-dire du côté tronc) ou à une corde séparée de l'outil ;
- tirent la scie de l'amas pendant que la branche est soulevée, si nécessaire ;
- si nécessaire, utilisent une scie à main ou une deuxième scie à chaîne pour libérer la scie coincée en coupant un minimum de 30 cm autour de la scie coincée.

Qu'une scie à main ou une scie à chaîne soit utilisée pour libérer une scie coincée, il convient que les morceaux libérés soient toujours dirigés vers l'extérieur (vers les extrémités de la branche), de façon à empêcher que la scie soit embarquée avec la section et que la situation se complique davantage.

2.9. RISQUES RÉSIDUELS

Malgré une utilisation conforme aux usages prévus de la Scie à chaîne Selion C21 HD, il y a toujours des risques résiduels.

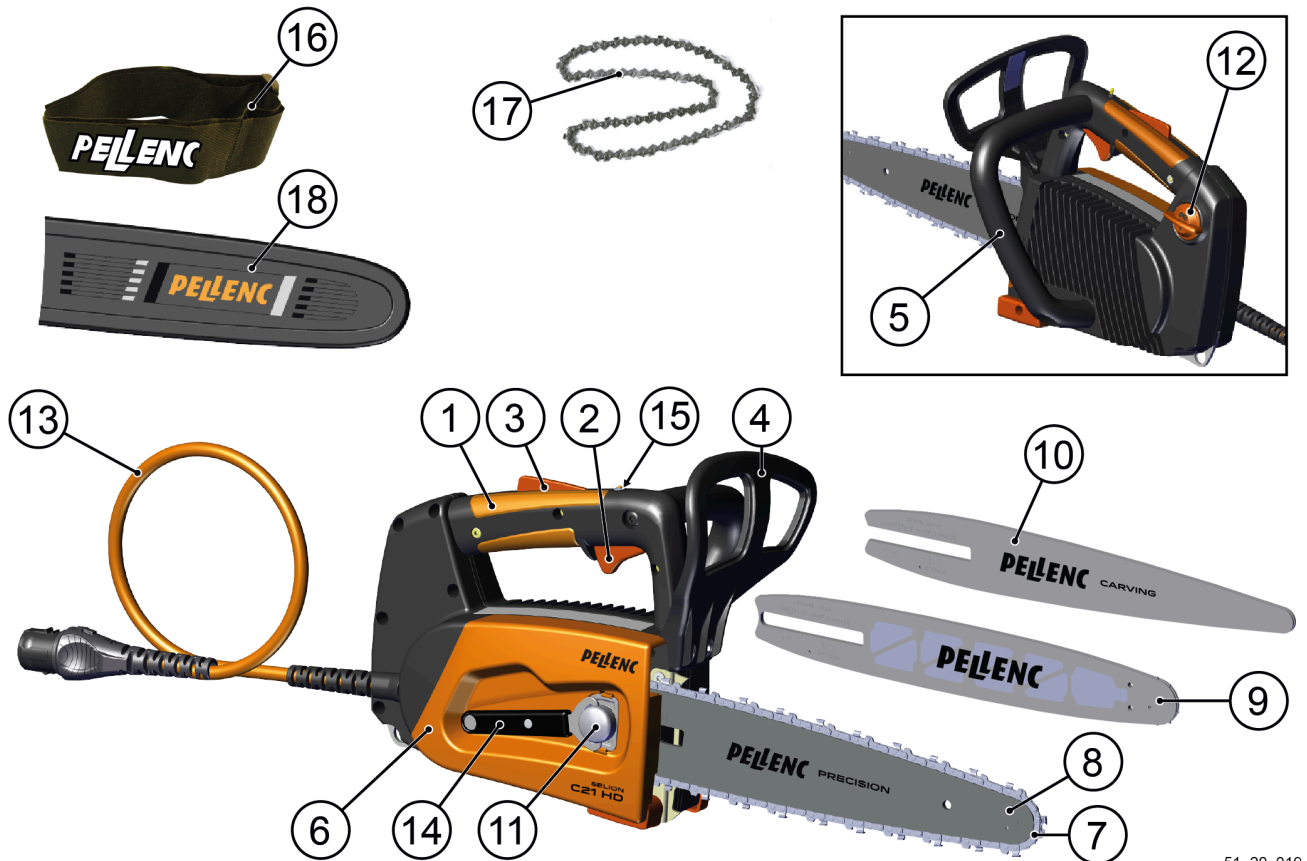
Les risques potentiels suivants peuvent s'appliquer :

- Risque de coupure lié au contact avec les dents de scie exposées de la Scie à chaîne Selion C21 HD
- Risque de coupure lié à l'accès à la chaîne en mouvement
- Risque de coupure lié à un mouvement imprévu et brusque du guide-chaîne
- Risque de coupure ou de perforation lié à la projection de pièces de la Scie à chaîne Selion C21 HD
- Risque de projection de morceaux de bois, écorce, ... lors de la coupe
- Risque d'allergie lié au contact cutané avec l'huile de chaîne
- Risque d'incendie lié à la coupe de certaines essences de bois particulièrement inflammables
- Risque d'électrisation/électrocution en cas de contact ou de proximité entre la scie à chaîne et des câbles sous tension.
- Risque de chute de l'utilisateur depuis un arbre lié aux risques inhérents à la pratique de l'élagage au grimpé.
- Risque aggravé de chute si l'utilisateur sectionne avec la scie à chaîne la corde avec laquelle il s'assure dans l'arbre.

3. DESCRIPTIFS ET CARACTÉRISTIQUES TECHNIQUES

3.1. DESCRIPTIF

3.1.1. DESCRIPTIF DE L'OUTIL



51_20_019

- | | |
|--|---|
| 1. Poignée | 10. Guide de chaîne Carving (vendu en option) |
| 2. Gâchette d'actionnement | 11. Écrou de serrage du carter de chaîne |
| 3. Gâchette de sécurité | 12. Bouchon du réservoir d'huile |
| 4. Protection mains | 13. Cordon d'alimentation de l'outil |
| 5. Poignée main gauche | 14. Clé télescopique de serrage |
| 6. Carter de chaîne | 15. Voyant de mise sous tension |
| 7. Chaîne de scie pour guide Precision | 16. Brassard |
| 8. Guide de chaîne Precision (vendu en option) | 17. Chaîne pour guide Standard et Carving (vendue de série) |
| 9. Guide de chaîne Standard (vendu de série) | 18. Protecteur de guide chaîne |

3.1.2. SYSTÈME DE TENSION AUTOMATIQUE DE LA CHAÎNE

La tension automatique de la chaîne (innovation PELENC) facilite l'entretien de l'outil !

Le système de tension automatique de chaîne (Automatic Tension, innovation PELENC) facilite le montage de la chaîne et le réglage de sa tension. Positionnez le guide, clipsez-le, le guide est en position ! Vous le bloquez définitivement en position grâce à la clé escamotable (14) (innovation PELENC).

La tension automatique de chaîne associée à la clé escamotable PELENC vous permet aussi de retendre en quelques secondes le guide : plus besoin de clés additionnelles !

3.2. CARACTÉRISTIQUES TECHNIQUES

3.2.1. CARACTÉRISTIQUES GÉNÉRALES

	Selion C21 HD
Autonomie	Fonction de l'utilisation et du type de batterie
Tension Nominale	43.2 V
Capacité du réservoir d'huile de chaîne	25 cl
Longueur de coupe utile /guide de chaîne	Voir le tableau Section 3.2.2, « Compatibilité entre guide-chaîne et chaîne »
Chaîne Type / Pas / Jauge	
Compatibilité batterie	ALPHA 260 / ALPHA 520 / ULIB 700 / ULIB 750 / OLIVION +
Pignon	11 dents 1/4"
Vitesse de chaîne	14.5 m/s
Poids de l'outil seul sans guide ni chaîne	2.55 kg

3.2.2. COMPATIBILITÉ ENTRE GUIDE-CHAÎNE ET CHAÎNE

Type de guide-chaîne	Taille du guide (longueur de coupe utile)	Pas de la chaîne	Jauge de la chaîne	Référence du guide	Référence de la chaîne
Guide Standard (vendu en série)	28 cm (11")	6.35mm (1/4")	1.3mm (0.05")	72884	81794
Guide Carving (vendu en option)	28 cm (11")	6.35mm (1/4")	1.3mm (0.05")	80344	81794
Guide Precision (vendu en option)	27 cm (10.4")	6.35mm (1/4")	1.1mm (0.04")	145550	14589

3.2.3. COMPATIBILITÉ CHARGEURS ET BATTERIES

Batterie	Chargeur	Remarques
ALPHA 260	CB5022; CB5022HV	*avec cordon adaptateur réf. 57238
ALPHA 520	CB5022; CB5022HV	*avec cordon adaptateur réf. 57238
ULIB 700	CB5022; CB5022HV	*avec cordon adaptateur réf. 57237
ULIB 750	CB5022; CB5022HV	*avec cordon adaptateur réf. 57237
OLIVION+	CB5022; CB5022HV	*avec cordon adaptateur réf. 57237

3.2.4. NIVEAUX SONORES

La détermination des niveaux sonores se base sur les conditions de fonctionnement au régime maximal nominal.

Valeur de bruit mesurée selon EN 60745-1 et EN 60745-2-13	
Niveau de pression acoustique au poste de travail (Incertitude de mesure $K_{pA} = 3.0$ dB(A))	$L_{pA}=85$ dB(A)

Puissance acoustique garantie conformément à la directive 2000/14/CE $L_{wAd} = 100 \text{ dB(A)}$ **3.2.5. NIVEAUX DE VIBRATIONS**

La détermination des taux de vibrations se base sur les conditions de fonctionnement au régime maximal nominal.

Niveau de vibration selon EN 60745-1 et EN 60745-2-13Valeur d'émission de vibration (incertitude de mesure $K = 1.5 \text{ m/s}^2$) $a_h = 2.54 \text{ m/s}^2$

4. MISE EN SERVICE



Avertissement

Ⓒ Afin d'assurer le bon fonctionnement de l'outil, toutes les procédures de mise en service doivent impérativement être effectuées avant sa première utilisation.

4.1. CONTENU DU CARTON

Vérifier que le carton contient :

- Un Scie à chaîne Selion C21 HD livré avec :
 - 1 guide de chaîne (9),
 - 1 chaîne de scie (17),
 - 1 protecteur de chaîne (18),
 - 1 brassard (16),
 - 1 guide de l'utilisateur,
 - 1 carte de garantie.

4.2. CONSEILS POUR LA MISE EN SERVICE



Attention

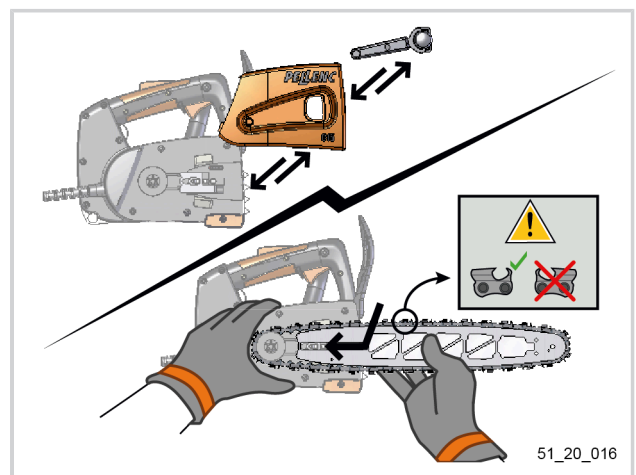
Toujours déconnecter la batterie de l'outil avant de commencer toute intervention sur l'outil.

- Utiliser des produits recommandés par PELENC.
- Se renseigner auprès du distributeur agréé PELENC en cas de problème.

4.3. MONTAGE DE LA CHAÎNE ET DU GUIDE DE CHAÎNE (PREMIÈRE UTILISATION)

Le guide de chaîne et la chaîne sont livrés démontés. Monter le guide de chaîne et la chaîne.

1. Veiller à ce que la batterie soit hors tension et que le connecteur est bien débranché.
2. Enlever le carter de chaîne (6) et positionner le guide (8, 9 ou 10) dans son emplacement .
3. Pousser le guide (8, 9 ou 10) vers le pignon pour enclencher le verrou.
4. Monter la chaîne (7) en respectant le sens de coupe.
5. Remonter le carter de chaîne (6).
6. Revisser l'écrou de serrage(11) à l'aide de sa clé télescopique de serrage (14) imperdable. Lors de cette opération, le mécanisme de tension automatique de la chaîne doit se déclencher.



51_20_016

Note

Consulter la procédure du Section 6.4, « Remplacement de la chaîne et du guide » pour plus de précisions.

Attention



Avant la première utilisation, vérifier la tension de la chaîne (Consulter la procédure de Vérification de la tension de la chaîne). Si la tension est insuffisante, procéder à la tension de la chaîne expliquée (Consulter la procédure Section 6.5, « Tension de la chaîne automatique »).

4.4. LUBRIFICATION DE LA CHAÎNE (PREMIÈRE UTILISATION)

4.4.1. REMPLISSAGE DU RÉSERVOIR D'HUILE

Avant la première utilisation, remplir impérativement le réservoir d'huile avec de l'huile spécifique pour guide et chaîne (Réf.: 85920).

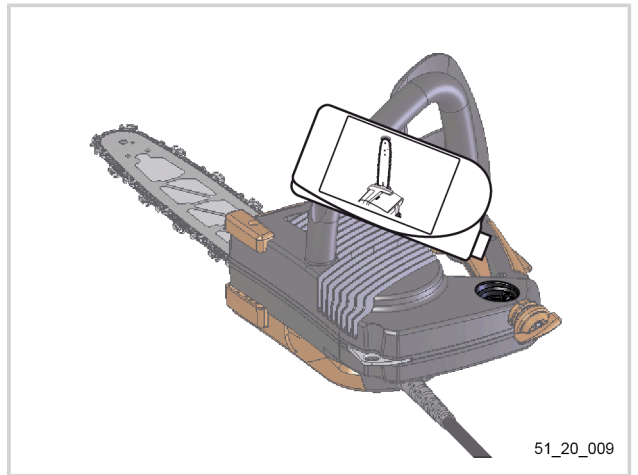
1. Dévisser le bouchon de réservoir d'huile (12)
2. Verser soigneusement l'huile pour guide et chaîne dans le réservoir.
3. Visser le bouchon de réservoir d'huile (12).
4. Relâcher les gâchettes à l'émission du premier bip.

Important

Vérifier le niveau d'huile toutes les heures et faire l'appoint si besoin.

Note

PELLENC préconise l'utilisation d'une huile de chaîne biodégradable conforme à la norme RAL-UZ-48 (ref. 85920 ou, à défaut, toute huile conforme à la norme RAL-UZ-48). Consommables vendus séparément.

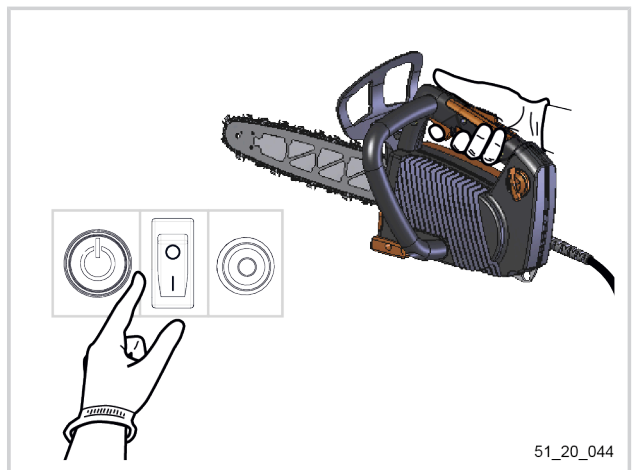


51_20_009

4.4.2. CYCLE DE LUBRIFICATION FORCÉE

Le cycle de lubrification forcée permet de diffuser l'huile du réservoir vers les différents composants.

1. Appuyer sur les gâchettes et les maintenir enfoncées.
2. Mettre sous tension la batterie (cf. Section 5.2, « Mise sous tension et mise hors tension de la batterie ».)
3. Un cycle automatique est lancé pour faire monter l'huile du réservoir au guide de chaîne:
 - 1 bip court toutes les 20 secondes pendant le cycle
 - 3 bips pour valider la fin du cycle
4. Relâcher les gâchettes à l'émission du premier bip.



51_20_044

Note

Une fois toutes les procédures de mise en service effectuées, l'outil est prêt à l'emploi.

4.5. INSTALLATION DE LA BATTERIE SUR LE HARNAIS

Pour procéder à l'installation de la batterie sur votre harnais, se référer à la notice de montage fournie avec votre harnais.

Important

Après l'installation, la batterie doit être parfaitement fixée et bloquée sur votre harnais. Le cas échéant, il est nécessaire de vérifier votre installation.

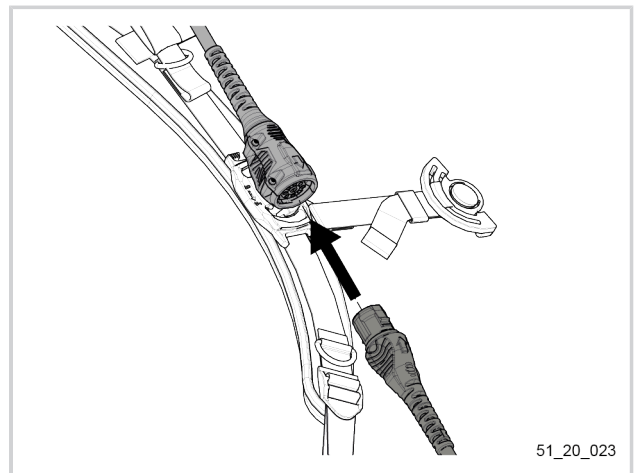
4.6. CONNEXION DES BATTERIES PELLENC À L'OUTIL

Important

Avant utilisation, veiller à toujours vérifier l'autonomie de la batterie. Le cas échéant, il est nécessaire de recharger la batterie à l'aide du chargeur.

Afin de prolonger la durée de vie des connecteurs, il est conseillé de les protéger lorsqu'ils sont à l'état débranché. Il faut donc éviter de les mettre en contact avec des surfaces abrasives, salissantes, ou de leurs faire subir des chocs importants (chutes).

1. Connecter le cordon d'alimentation (13) de la Scie à chaîne au connecteur du cordon rapide.



51_20_023

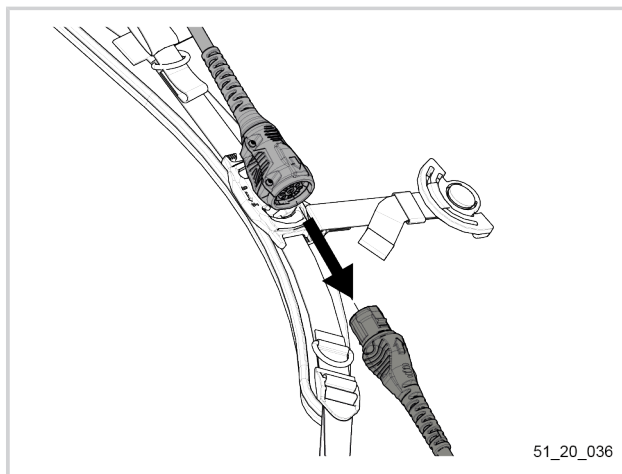
4.7. DÉCONNEXION DES BATTERIES PELLENC À L'OUTIL

Important

Afin de prolonger la durée de vie des connecteurs, il est conseillé de les protéger lorsqu'ils sont à l'état débranché. Il faut donc éviter de les mettre en contact avec des surfaces abrasives, salissantes, ou de leurs faire subir des chocs importants (chutes).

Pour plus d'informations sur les batteries PELLENC se reporter aux notices d'instructions des batteries.

1. Déconnecter le cordon d'alimentation (13) de la Scie à chaîne de la rallonge.



51_20_036

5. UTILISATION

5.1. INSTALLATION DU HARNAIS

1. Enfiler votre harnais. Pour procéder à l'ajustement de votre harnais en fonction de votre corpulence, se référer à la notice de montage fournie avec votre harnais.

5.2. MISE SOUS TENSION ET MISE HORS TENSION DE LA BATTERIE

5.2.1. BATTERIE ULIB 750

1. Appuyer sur l'un des 2 boutons Marche / Arrêt de la batterie.



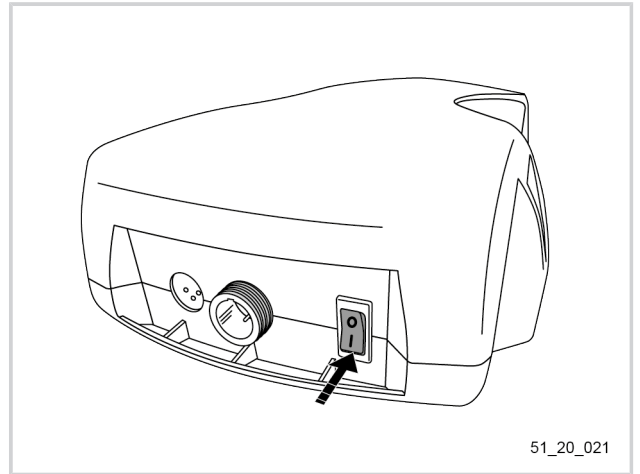
5.2.2. BATTERIE ALPHA 260 / ALPHA 520

1. Appuyer sur le bouton Marche / Arrêt de la batterie.



5.2.3. BATTERIE 700 / OLIVION+

- Mise sous tension : mettre l'interrupteur en position marche "0".
- Mise hors tension : mettre l'interrupteur en position arrêt "I".



5.3. PRISE EN MAIN DE L'OUTIL

1. Raccorder électriquement la batterie à votre outil. Se référer au tableau de Section 3.2.3, « Compatibilité chargeurs et batteries »
2. Prendre en main l'outil par ses poignées et vérifier que rien ne touche la chaîne.
3. La Scie à chaîne est dans sa position de mise en route.

Avertissement



Ne jamais couper autre chose que du bois.

Toujours garder les deux mains sur les poignées.

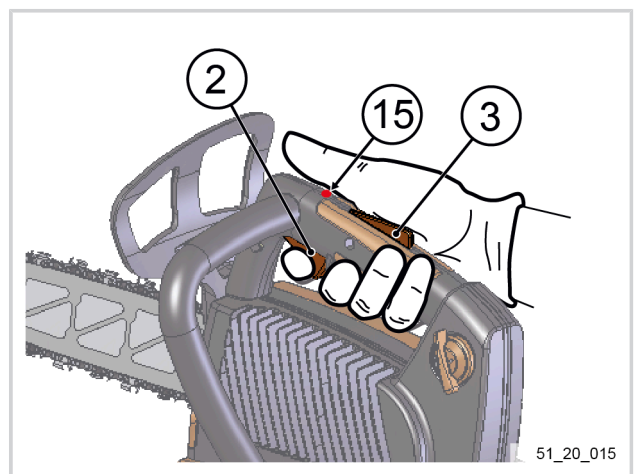
Ⓢ Ne jamais désaccoupler le cordon électrique de la batterie sans avoir vérifié que l'interrupteur de marche/arrêt soit sur la position arrêt «0».

5.4. DÉMARRAGE

1. Enlever la protection du guide chaîne.
2. Mettre sous tension la batterie (cf. Section 5.2, « Mise sous tension et mise hors tension de la batterie ».)

A l'instant où le voyant (15) est allumé et que la batterie émet 3 bips, l'outil est sous tension, il est prêt à fonctionner.

3. Maintenir la gâchette de sécurité (3) enfoncée en tenant la scie à chaîne par la poignée supérieure.
4. Afin de garantir la sécurité de la Scie à chaîne lors des déplacements, un dispositif électronique bloque la commande du moteur 3 secondes après l'arrêt de celui-ci.



Appuyer deux fois consécutivement sur la gâchette (2) pour redémarrer le moteur.

La Scie à chaîne tourne en maintenant au minimum la gâchette (2) enfoncée.

- Lâcher la gâchette (2) pour arrêter le moteur de l'outil.

Note

Le voyant (15) sur la poignée indique que l'outil est sous tension.

Avertissement



Ⓒ Le rodage du guide et de la chaîne doit être réalisé pendant 1 à 2 minutes à chaque changement de l'un ou de l'autre en fonctionnement à vide.

Vérifier la tension de chaîne après rodage (voir la Section 6.5, « Tension de la chaîne automatique »).

Important

Il faut laisser travailler la scie à chaîne sans appuyer exagérément.

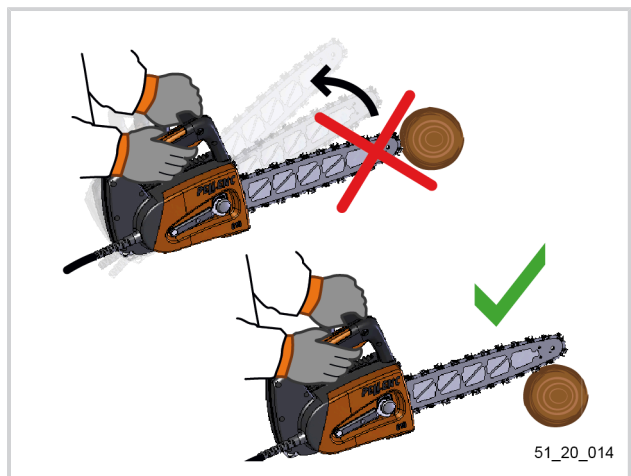
Toujours mettre en route le moteur avant de mettre la chaîne en contact avec le bois.

5.5. FREIN DE CHAÎNE

Votre outil est équipé d'un système de détection de choc. En cas de choc (rebond), votre outil s'arrête immédiatement.

Important

Avant de redémarrer la Scie à chaîne, assurez vous que la chaîne ne soit pas en contact avec le bois.



51_20_014

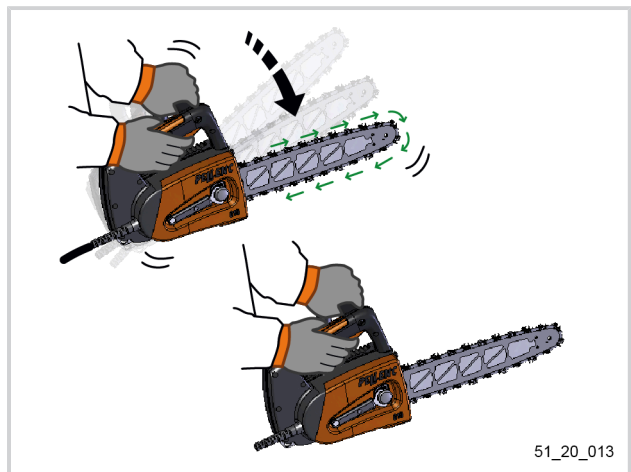
Vérification du frein de chaîne

- Effectuer des mouvements secs de haut en bas afin de déclencher la sécurité.



Avertissement

Ne jamais travailler si la sécurité ne fonctionne pas.



51_20_013

6. ENTRETIEN

6.1. CONSEILS POUR L'ENTRETIEN



Attention

Toujours déconnecter la batterie de l'outil avant de commencer l'entretien de l'outil.

- Utiliser des produits recommandés par PELLENC.
- Se renseigner auprès du distributeur agréé PELLENC en cas de problème.

6.2. LES QUATRE RÈGLES DE BASE

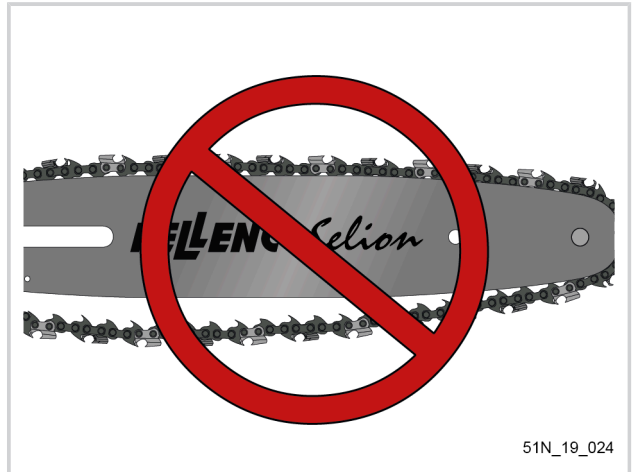
Votre outil est équipé d'un système de détection de choc. En cas de choc (rebond), votre outil s'arrête immédiatement.

Règle n°1 : La chaîne doit être correctement tendue

- Une chaîne correctement tendue améliore les performances de coupe et diminue le risque de casse et/ou déraillement de la chaîne.
- Se référer à la Section 6.5, « Tension de la chaîne automatique ».

Règle n°2 : La chaîne doit être bien lubrifiée

- Une lubrification constante réduit l'usure et le risque de casse des composants et de l'outil.
- Se référer à la Section 6.9, « Lubrification du guide chaîne ».



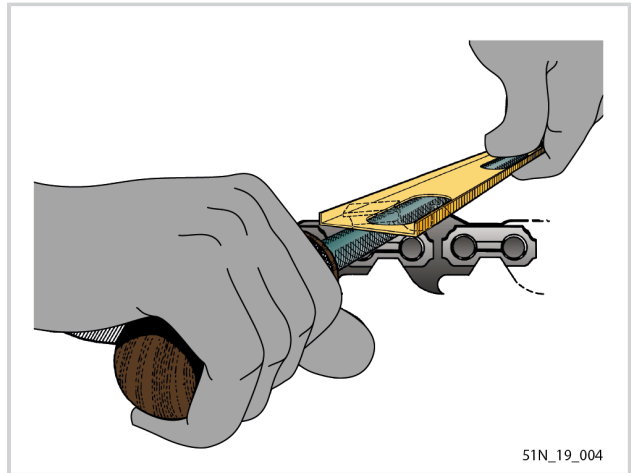
51N_19_024



51N_19_025

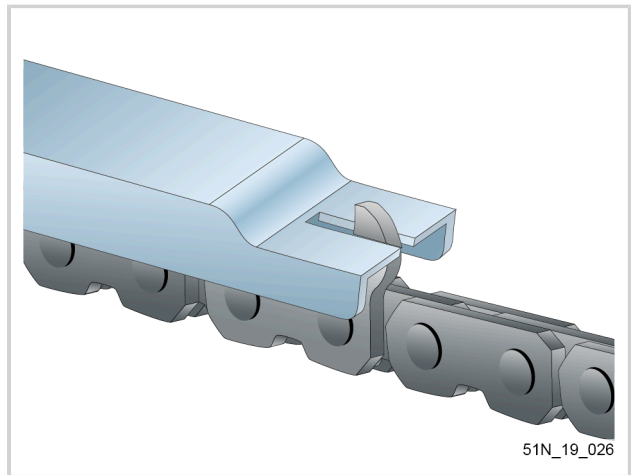
Règle n°3 : La chaîne doit être affûtée

- Une chaîne correctement affûtée améliore les performances de coupe et réduit l'usure.
- Se référer à la Section 6.10, « Affûtage de la chaîne »



Règle n°4 : Les limiteurs de profondeur doivent être réglés correctement

- Le réglage correct des limiteurs de profondeur et leur forme adéquate sont indispensables pour obtenir de bonnes performances et pour la sécurité.
- Se référer à la Section 6.11, « Réglage des limiteurs de profondeur ».



6.3. PÉRIODICITÉ D'ENTRETIEN

	A chaque mise en route	Toutes les 2 heures	Toutes les semaines	Après utilisation	Tous les ans ou si nécessaire
Vérification visuelle de la machine	X				
Vérification du fonctionnement de la sécurité de gâchette	X				
Vérification et mise à niveau de l'huile	X	X			
Vérification du graissage de la chaîne	X				
Vérification et tension de la chaîne	X	X			
Vérification de l'affûtage de la chaîne	X	X			
Vérification du frein de chaîne	X				
Vérification et nettoyage du guide de chaîne				X	
Graissage du guide de chaîne				X	
Vérification de l'usure du pignon			X		
Vérification du niveau de capacité de la batterie	X				
Faire contrôler l'outil par un distributeur agréé					X

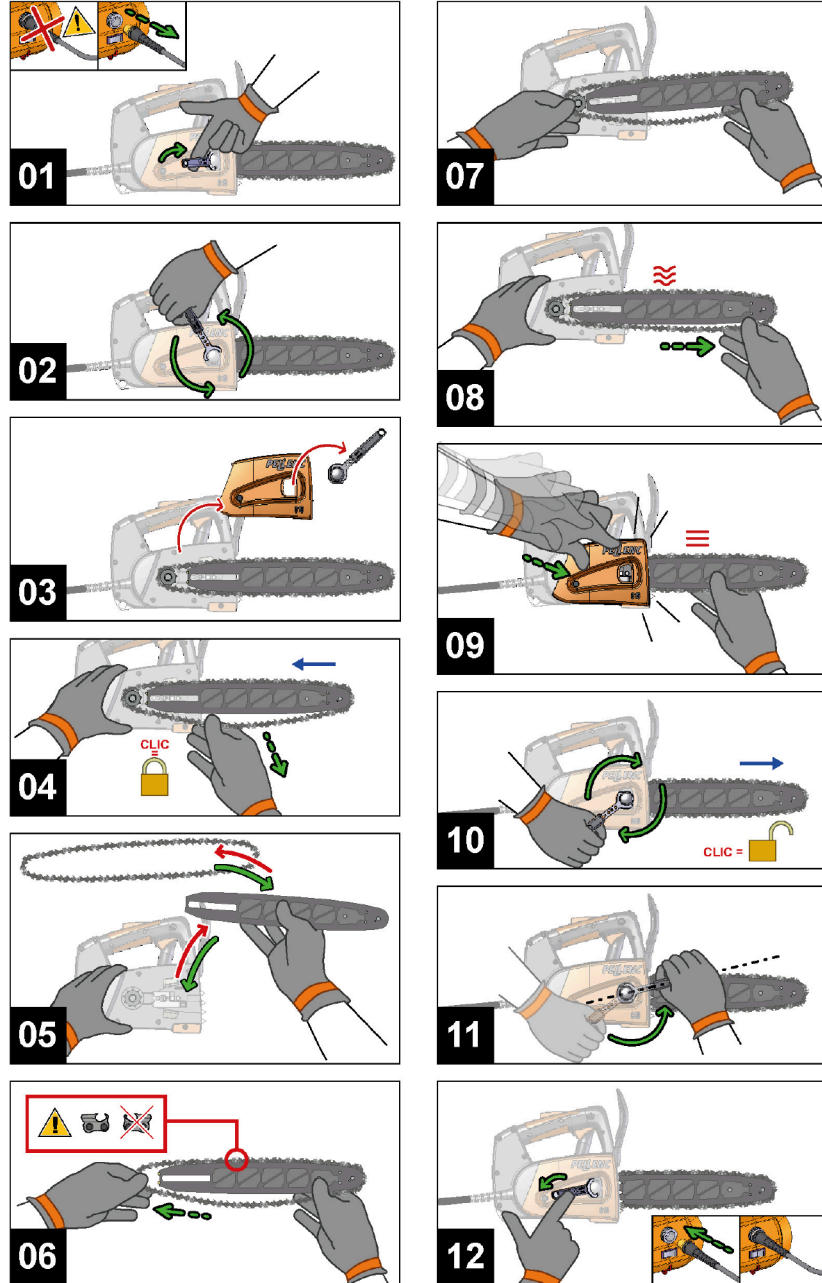


Avertissement

Ⓒ Faire réviser la Scie à chaîne toutes les 200 heures ou 1 fois par an au minimum.

Toujours stocker un outil propre et batterie chargée.

6.4. REMPLACEMENT DE LA CHAÎNE ET DU GUIDE



51_20_012



Avertissement

© Ne jamais utiliser une chaîne ou un guide autre que celui spécifié par la société PELENC, sous peine de s'exposer à des risques de blessures corporelles.

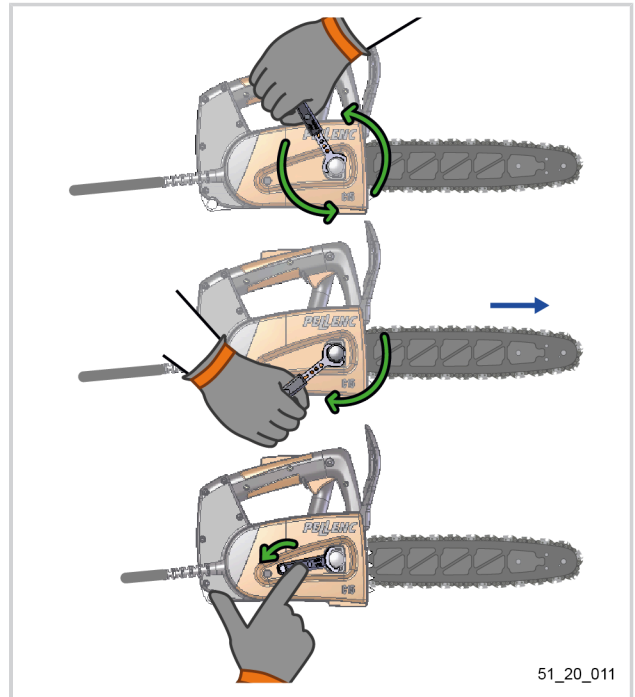
6.5. TENSION DE LA CHAÎNE AUTOMATIQUE

Important

Vérifier et réaliser la tension de la chaîne :

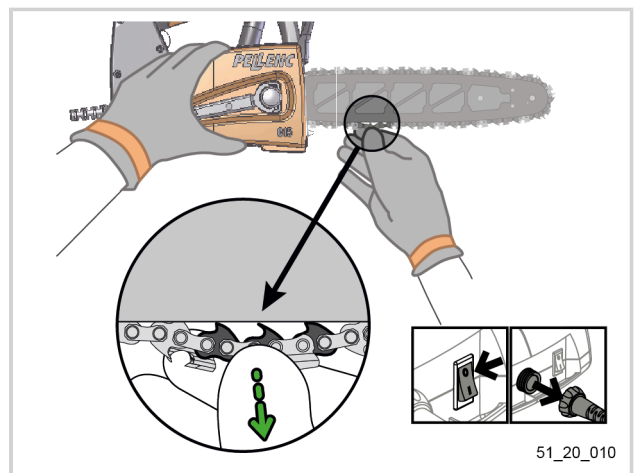
- avant chaque utilisation.
- fréquemment

1. Dévisser l'écrou de serrage du carter de chaîne (11) de 3 tours.
2. La chaîne (7) se tend automatiquement lorsque vous avez remarqué le déplacement du guide (8, 9 ou 10) vers l'avant.
3. Revisser l'écrou de serrage du carter de chaîne (11) correctement à l'aide de la clé télescopique (14) et positionner le levier sur son aimant de maintien.



Vérification de la tension de la chaîne

- La vérification de la tension se réalise en tirant sur la chaîne au milieu du guide : 1 à 3 maillons entraîneurs doivent apparaître pour une tension de chaîne optimale.

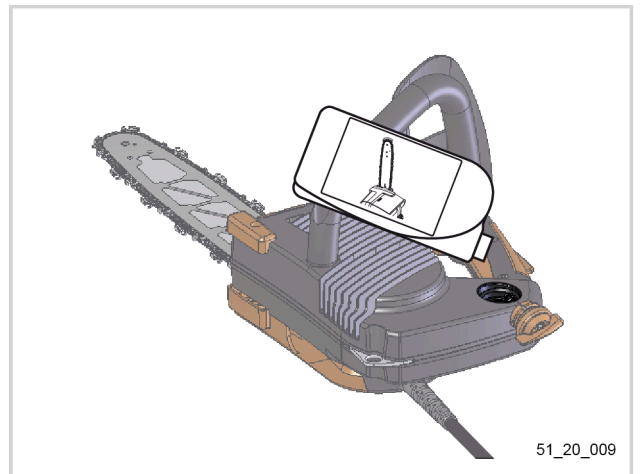


6.6. LUBRIFICATION DE LA CHAÎNE

La lubrification s'effectue de manière continue grâce à l'innovation PELLENC de gestion électronique du débit d'huile. Veiller à ce qu'il y ait toujours de l'huile dans le réservoir afin d'assurer une lubrification continue.

Remplissage du réservoir d'huile

1. Utiliser de l'huile spécifique pour guide et chaîne (réf. 85920).
2. Dévisser le bouchon de réservoir d'huile (12)
3. Verser soigneusement l'huile pour guide et chaîne dans le réservoir.
4. Vérifier le niveau d'huile toutes les heures et faire l'appoint si besoin.



51_20_009

Note

PELLENC préconise l'utilisation d'une huile de chaîne biodégradable conforme à la norme RAL-UZ-48 (ref. 85920 ou, à défaut, toute huile conforme à la norme RAL-UZ-48). Consommables vendus séparément.

- Le réservoir d'huile doit impérativement être propre.
- Nettoyer le bouchon et la zone de remplissage avant d'ouvrir le bouchon.
- Ne pas faire déborder l'huile du réservoir ou nettoyer l'excédent.

Important

Ⓢ Votre réservoir d'huile est équipé d'une crépine. Dans le cas où l'huile n'arrive pas à monter au niveau de la tête de scie, ramener votre outil chez votre distributeur agréé afin qu'il réalise le nettoyage de la crépine.

Ⓢ **Il est interdit d'utiliser la machine si son réservoir d'huile de coupe est vide.** Les échauffements engendrés par le non-respect de cette consigne :

- endommageraient la machine et constitueraient un risque de brûlure et de blessure pour l'utilisateur.
- provoqueraient une usure prématurée du guide et de la chaîne pouvant occasionner la casse de cette dernière.

6.7. LUBRIFICATION FORCÉE DE LA CHAÎNE

Le cycle de lubrification forcée permet de diffuser l'huile du réservoir vers le mécanisme.

Quand effectuer le cycle de lubrification forcée ?

Le cycle de lubrification s'effectue toujours le réservoir de lubrifiant rempli et :

- à chaque début de saison,
- à chaque fois que le mécanisme a manqué de lubrification.

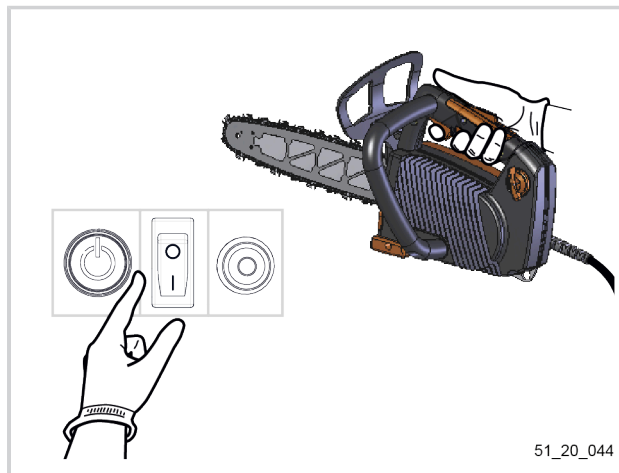
Procédure

1. Appuyer sur les gâchettes et les maintenir enfoncées.
2. Mettre sous tension la batterie (cf. Section 5.2, « Mise sous tension et mise hors tension de la batterie ».)
3. Un cycle automatique est lancé pour faire monter l'huile du réservoir au guide de chaîne :
 - 1 bip court toutes les 20 secondes pendant le cycle
 - 3 bips pour valider la fin du cycle
4. Relâcher les gâchettes à l'émission du premier bip.

Important

Ⓢ Réaliser un graissage forcé à chaque début de saison afin de valider la fonction graissage de la chaîne.

Réaliser un graissage forcé en cas de besoin.



6.8. MONTAGE DU GUIDE CHAÎNE

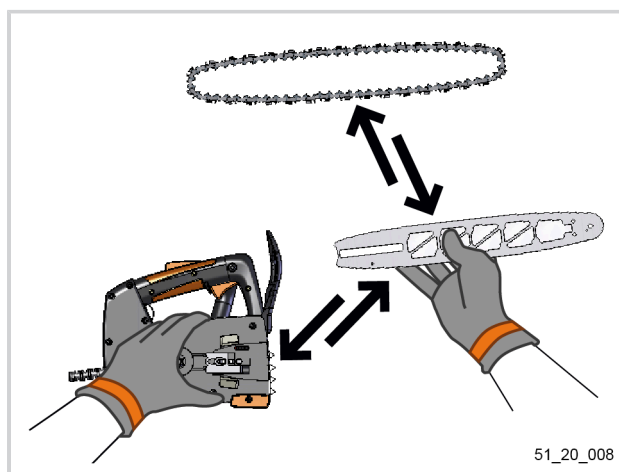
3 modèles de guide chaîne peuvent être montés sur la Scie à chaîne. Voir Section 3.2.2, « Compatibilité entre guide-chaîne et chaîne ».



Avertissement

Ne jamais monter de guide chaîne autre que ceux préconisés.

1. Réaliser la procédure de montage de la chaîne (se référer à la Section 4.3, « Montage de la chaîne et du guide de chaîne (première utilisation) »).
2. Changer ou tourner le guide chaîne si nécessaire.



Note

Le guide chaîne doit être changé dès que nécessaire ou toutes les 3 ou 4 chaînes.

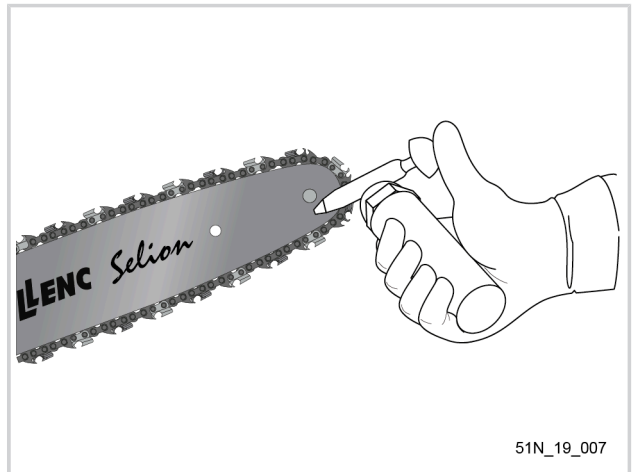
Tourner le guide chaîne toutes les semaines.

6.9. LUBRIFICATION DU GUIDE CHAÎNE

Procéder au graissage du guide chaîne tous les jours à l'aide d'une pompe à graisse (réf. 68518).

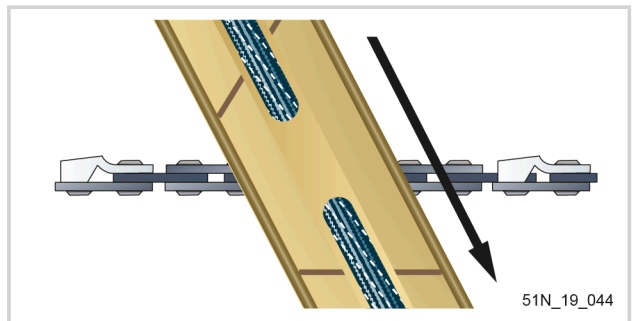
Note

Les consommables sont vendus séparément.



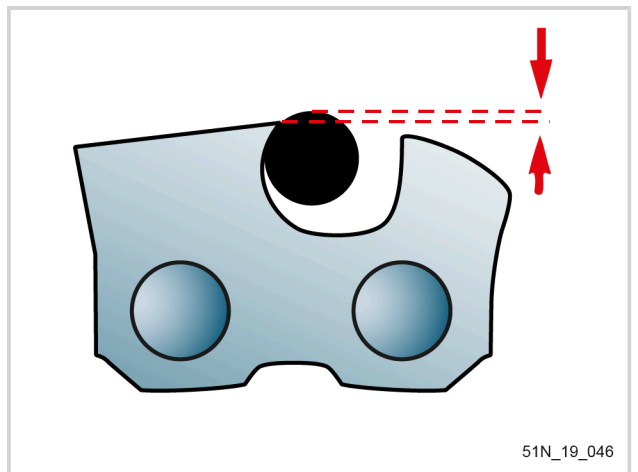
6.10. AFFÛTAGE DE LA CHAÎNE

1. Placez, comme illustré sur le schéma, un porte-lime sur la platine supérieure et le limiteur de profondeur de la gouge.

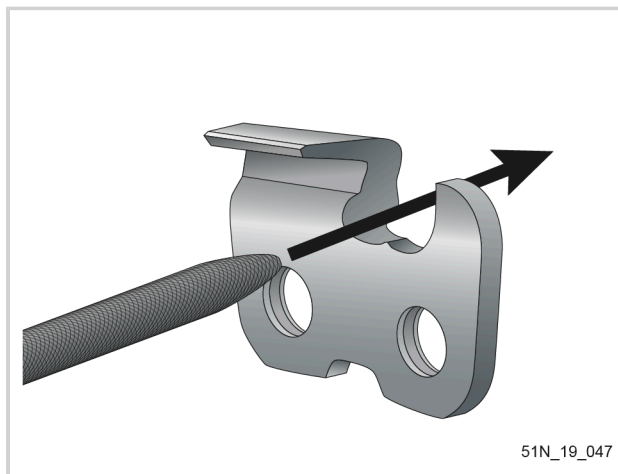


Attention

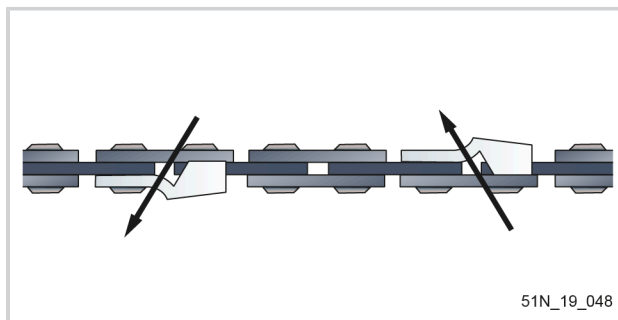
Ne pas limer le dessus des maillons entraîneurs ou des maillons attaches munis d'un anti-rebond.



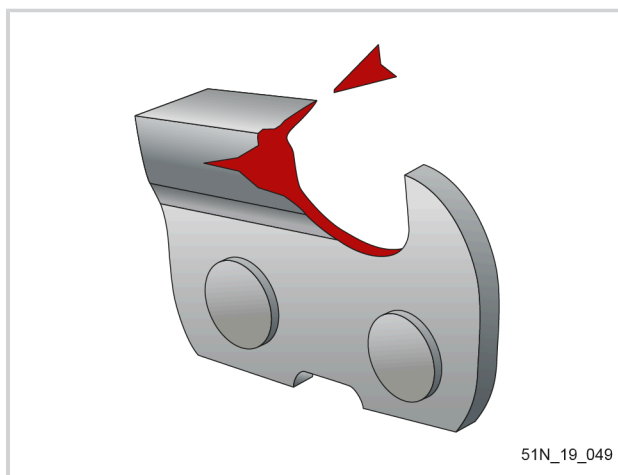
- Affûtez les gouges d'un côté de la chaîne en limant de l'intérieur de la gouge vers l'extérieur. Ne limez qu'en poussant.



- Maintenez le repère du porte-lime parallèle au repère de la platine. Procédez inversement pour l'autre côté.



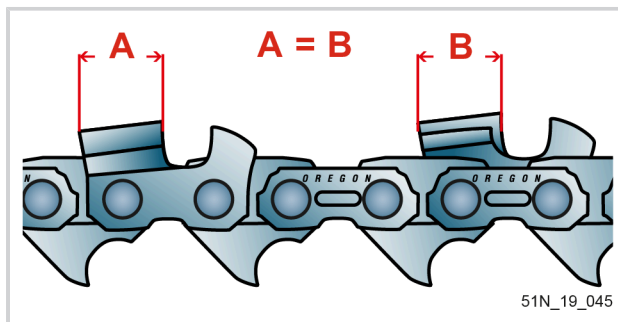
- Si la platine latérale ou la platine supérieure est endommagée, limez jusqu'à ce que cette partie ait disparu.



- Toutes les gouges doivent avoir la même longueur.

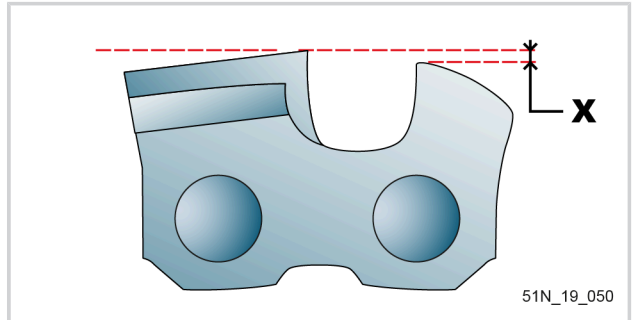
Important

Après l'affûtage des gouges, contrôlez à nouveau les limiteurs de profondeur. S'il est nécessaire de procéder à un nouveau réglage des limiteurs de profondeur, se référer à la Section 6.11, « Réglage des limiteurs de profondeur ».

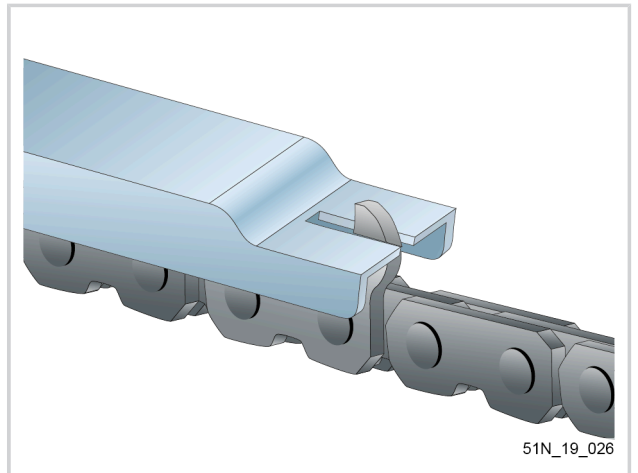


6.11. RÉGLAGE DES LIMITEURS DE PROFONDEUR

1. Vérifier les limiteurs tous les deux ou trois affûtages.

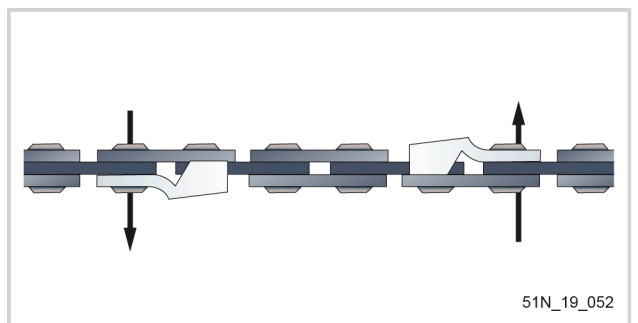
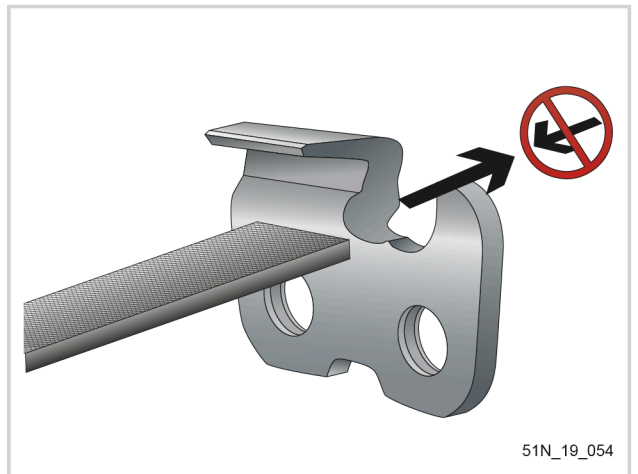


2. Utiliser une jauge de profondeur correspondant au type de chaîne à affûter. Placer la jauge de profondeur sur la gouge.



3. Si le limiteur de profondeur dépasse, limez-le au niveau de la jauge à l'aide d'une lime plate.

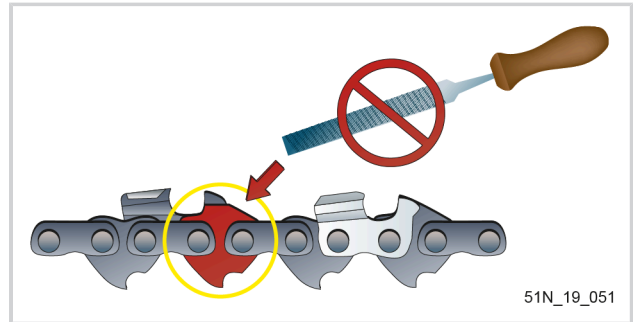
4. Limer depuis l'intérieur de la gouge vers l'extérieur et toujours en poussant la lime.





Attention

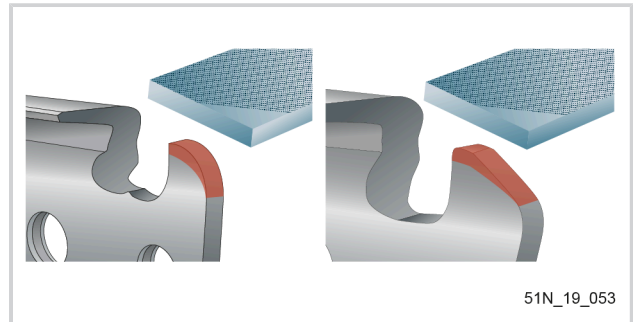
Ne pas limer ou abîmer le dessus des maillons d'entraînement ou des maillons attaches avec anti-rebond.



- Après avoir abaissé les limiteurs de profondeur, arrondissez l'angle avant pour maintenir la forme originale du limiteur de profondeur.

Note

Sur les chaînes avec maillons entraîneurs munis d'anti-rebond, il peut s'avérer nécessaire de sortir la chaîne du guide afin de pouvoir limer correctement les limiteurs de profondeur.



6.12. CONTRÔLE ET REMPLACEMENT DU PIGNON

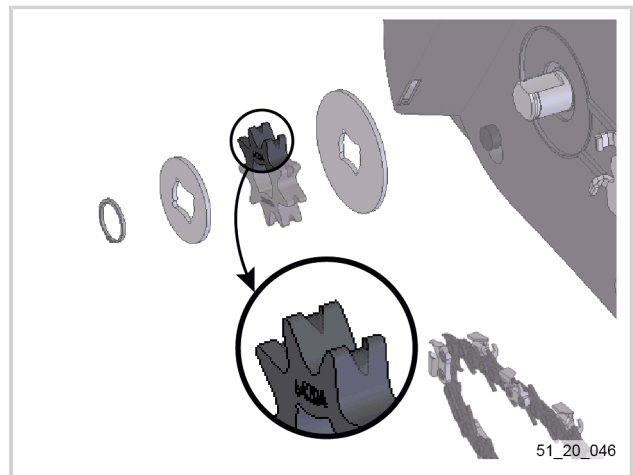
Remplacer le pignon en cas de détérioration de celui-ci ou toutes les deux chaînes (réf. 85643).

- Démonter le guide chaîne (7) et la chaîne (6) (cf. Section 6.4, « Remplacement de la chaîne et du guide ».)
- Enlever le circlip et enlever le pignon.
- Remplacer le pignon
- Remonter l'ensemble en respectant le sens de montage du circlips.



Attention

Le circlip doit être changé après chaque démontage (réf. 01357).



6.13. NETTOYAGE DU GUIDE DE CHAÎNE

1. Démonter le guide chaîne (7) et la chaîne (6). (se référer à la Section 6.4, « Remplacement de la chaîne et du guide ».)
2. Curer et nettoyer la rainure, les perçages de graissage et le trou oblong du guide de chaîne.
3. Remonter le guide de chaîne et la chaîne

Important

Répéter l'opération quotidiennement et à chaque changement de chantier afin de désinfecter l'outil au minimum.

Procéder au nettoyage des trous de graissage aussi souvent que nécessaire.



6.14. NETTOYAGE

Maintenir la propreté de votre outil en le nettoyant fréquemment à l'aide d'un chiffon humide et à l'air comprimé. Insister sur les parties en contact avec le bois (chaîne, guide).

Note

Consommables vendus séparément.

Important

Ⓢ Ne jamais utiliser de solvants (Trichloréthylène, White Spirit, essence, etc) pour nettoyer l'outil.



7. INCIDENTS ET DÉPANNAGE

Problèmes	Actions
<p>Perte d'efficacité et/ou de qualité de coupe de la Scie à chaîne Selion C21 HD</p>	<p>Vérifier en premier lieu les 4 règles de base</p> <ul style="list-style-type: none"> • Tension de chaîne : Section 6.5, « Tension de la chaîne automatique » • Lubrification de la chaîne : Section 6.9, « Lubrification du guide chaîne » • Affûtage de la chaîne : Section 6.10, « Affûtage de la chaîne » • Réglage des limiteurs de profondeurs : Section 6.11, « Réglage des limiteurs de profondeur » <p>Si le problème persiste, procéder :</p> <ul style="list-style-type: none"> • au nettoyage du guide de chaîne : Section 6.13, « Nettoyage du guide de chaîne » • et en cas d'utilisation d'un guide de chaîne Standard ou Precision, procéder au graissage du guide chaîne : Section 6.9, « Lubrification du guide chaîne » <p>Contrôler l'état du pignon et procéder à son remplacement si nécessaire : Section 6.12, « Contrôle et remplacement du pignon ».</p> <p>Si aucune des précédentes actions n'a résolu le problème, contacter un distributeur agréé ou S.A.V. PELLENC SAS.</p>
<p>La Scie à chaîne Selion C21 HD ne démarre plus</p>	<p>Contrôler les différents points suivants :</p> <ul style="list-style-type: none"> • Vérifier que la Scie à chaîne Selion C21 HD est bien connectée à la batterie. • Vérifier le niveau de charge de la batterie. <p>Si aucune des précédentes actions n'a résolu le problème, contacter un distributeur agréé ou le S.A.V. PELLENC SAS .</p>

8. REMISAGE ET TRANSPORT

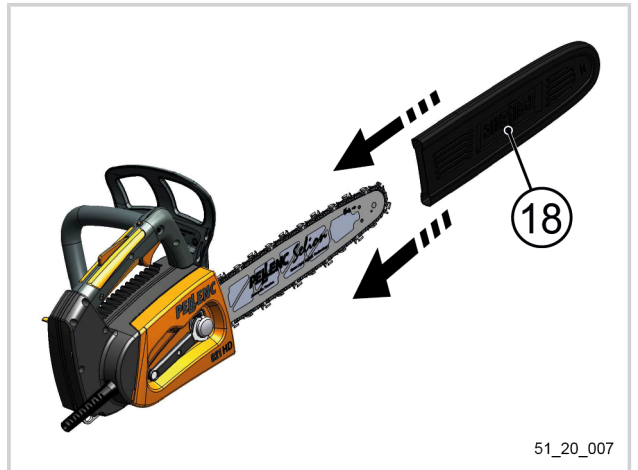
8.1. PROTECTION DE LA CHAÎNE

- Mettre en place le protecteur de chaîne (18) pendant le transport et le stockage.
- Toujours stocker un outil propre.
- Toujours stocker un outil avec sa chaîne affûtée.
- Toujours stocker l'outil avec son guide chaîne graissé.
- Vider le réservoir d'huile avant stockage.



Avertissement

Ne jamais transporter la Scie à chaîne sans sa protection. Tout déplacement doit être réalisé avec celle-ci.



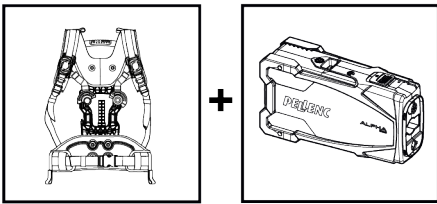
51_20_007

9. ACCESSOIRES ET CONSOMMABLES

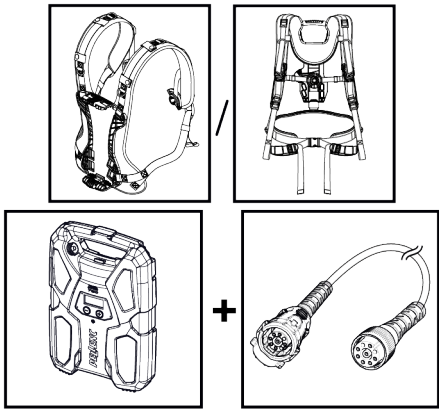
9.1. ACCESSOIRES

	références
Pompe à graisse pour guide chaîne	68518
Étau de maintien	68519
Kit d'affûtage	68520
Lime ronde (boite de 12)	68521
Lime plate (boite de 12)	68522
Lime ronde (blister de 3)	68611

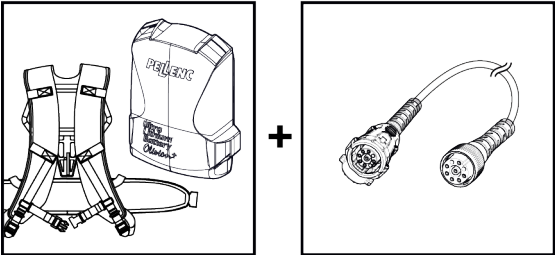
9.2. ACCESSOIRES EN OPTION

Désignation	référence	
Harnais Alpha	57194	
Batterie PELENC ALPHA 260	57192	
Batterie PELENC ALPHA 520	57193	
Rallonge	57248	

51_20_039

Désignation	référence	
Harnais confort	57183	
Harnais léger	57257	
Batterie PELENC ULIB 750	57191	
Rallonge	57238	

51_20_040

Désignation	référence	
Pack batterie Olivion+	57173	
Rallonge	57237	

51_20_042

9.3. CONSOMMABLES

	références
Bidon de 5L d'huile BIO	116688
Kit pignon chaîne 11 dents 1/4 SELION	85643
Guide Standard (11" - 1/4") <i>compatible avec chaîne ref: 81794</i>	72884
Guide Carving (11" - 1/4") <i>compatible avec chaîne ref: 81794</i>	80344
Chaîne (11" - 1/4") <i>compatible avec guides ref: 72884 et 80344</i>	81794
Guide Precision (10.4" - 1/4") <i>compatible avec chaîne ref: 145589</i>	145550
Chaîne pour guide Precision (10.4" - 1/4") <i>compatible avec guides ref: 145550</i>	145589

10. LES GARANTIES

10.1. GARANTIES GÉNÉRALES

10.1.1. GARANTIE LÉGALE

- 10.1.1.1. GARANTIE CONTRE LES VICES CACHÉS

Indépendamment de la garantie commerciale prévue à l'article II, l'article 1641 du Code civil dispose que « le vendeur est tenu de la garantie à raison des défauts cachés de la chose vendue qui la rendent impropre à l'usage auquel on la destine, ou qui diminuent tellement cet usage que l'acheteur ne l'aurait pas acquis ou en aurait donné un moindre prix s'il les avait connus ».

Article 1648 du Code civil « L'action résultant des vices rédhibitoires doit être intentée par l'acquéreur dans un délai de deux ans à compter de la découverte du vice. »

- 10.1.1.2. GARANTIE LÉGALE DE CONFORMITÉ

Article L.217-4 du Code de la consommation Le vendeur livre un bien conforme au contrat et répond des défauts de conformité existant lors de la délivrance.

Il répond également des défauts de conformité résultant de l'emballage, des instructions de montage ou de l'installation lorsque celle-ci a été mise à sa charge par le contrat ou a été réalisée sous sa responsabilité.

Article L.217-5 du Code de la consommation « Le bien est conforme au contrat » :

1. S'il est propre à l'usage habituellement attendu d'un bien semblable et, le cas échéant :
 - s'il correspond à la description donnée par le vendeur et possède les qualités que celui-ci a présentées à l'acheteur sous forme d'échantillon ou de modèle ;
 - s'il présente les qualités qu'un acheteur peut légitimement attendre eu égard aux déclarations publiques faites par le vendeur, par le producteur ou par son représentant, notamment dans la publicité ou l'étiquetage ;
2. Ou s'il présente les caractéristiques définies d'un commun accord par les parties ou est propre à tout usage spécial recherché par l'acheteur, porté à la connaissance du vendeur et que ce dernier a accepté.

Article L.217-12 du Code de la consommation « l'action résultant du défaut de conformité se prescrit par deux ans à compter de la délivrance du bien ».

10.1.2. GARANTIE COMMERCIALE PELLENC

- 10.1.2.1. CONTENU

10.1.2.1.1. GÉNÉRALITÉS

En sus des garanties légales, les clients utilisateurs bénéficient de la garantie commerciale sur les produits PELLENC couvrant l'échange et le remplacement des pièces reconnues hors d'usage, par défaut d'usinage, par défaut de montage ou par vice de matière, quelle qu'en soit la cause.

La garantie forme un tout indissociable avec le produit vendu par PELLENC.

10.1.2.1.2. PIÈCES DÉTACHÉES

La garantie commerciale couvre également les pièces détachées d'origine PELLENC, hors main d'œuvre à l'exclusion de certaines pièces détachées de chaque produit remis à la livraison.

- 10.1.2.2. DURÉE DE LA GARANTIE**10.1.2.2.1. GÉNÉRALITÉS**

Les produits PELLENC sont garantis au titre de la garantie commerciale à compter de la livraison au client utilisateur pour une durée de deux (2) ans s'agissant des produits connectés à une batterie PELLENC, et pour une durée de un (1) an s'agissant des autres produits PELLENC.

10.1.2.2.2. PIÈCES DÉTACHÉES

Les pièces détachées PELLENC remplacées dans le cadre de la garantie du produit, sont garanties au titre de la garantie commerciale à compter de la livraison du produit PELLENC au client utilisateur pour une durée de deux (2) ans s'agissant des produits connectés à une batterie PELLENC, et pour une durée de un (1) an s'agissant des autres produits PELLENC.

Dans le cas des produits connectés à une batterie PELLENC, les pièces détachées remplacées dans le cadre de la garantie du produit après le 12ème mois d'utilisation, sont garanties pour une durée de un (1) an.

10.1.2.2.3. EXCLUSION DE GARANTIE

Sont exclus de la garantie commerciale les produits qui ont fait l'objet d'un usage anormal, ou ont été employés dans des conditions et à des fins différentes de celles pour lesquelles ils ont été fabriqués, en particulier en cas de non-respect des conditions prescrites dans la présente notice d'utilisation.

Elle ne s'applique pas non plus en cas de choc, chute, négligence, défaut de surveillance ou d'entretien ou en cas de transformation du produit. Sont également exclus de la garantie les produits ayant fait l'objet d'une altération, transformation ou modification par le client utilisateur.

Les pièces d'usures et/ou les consommables ne peuvent pas faire l'objet de garantie.

- 10.1.2.3. MISE EN ŒUVRE DE LA GARANTIE COMMERCIALE**10.1.2.3.1. MISE EN SERVICE DU PRODUIT ET DÉCLARATION DE MISE EN SERVICE**

Au plus tard huit jours après la remise du bien au client utilisateur le DISTRIBUTEUR s'engage à compléter le formulaire informatique de déclaration de mise en service afin d'activer cette dernière sur le site www.pellenc.com, rubrique « extranet » menu « garanties et formation », à l'aide de son identifiant délivré préalablement par PELLENC.

A défaut, la déclaration de mise en service ne sera pas effective empêchant ainsi toute mise en œuvre de la garantie commerciale PELLENC, le DISTRIBUTEUR devant par conséquent en assurer seul la charge financière sans pouvoir répercuter le coût de son intervention au titre de la garantie sur le client utilisateur.

Le DISTRIBUTEUR s'engage également à compléter la carte de garantie ou le certificat de garantie et mise en service pour les automoteurs fourni(e) avec le produit après l'avoir fait(e) signer et dater par le client utilisateur.

10.1.3. SERVICE APRÈS-VENTE PAYANT**- 10.1.3.1. GÉNÉRALITÉS**

Font l'objet d'un service payant, même pendant la période de garantie légale et commerciale, les défaillances, pannes, casses, résultant d'une mauvaise utilisation, négligence ou mauvais entretien de la part du client utilisateur mais aussi les défaillances résultant d'une usure normale du produit. Font également partie des prestations relevant

du service après-vente les réparations hors garantie légale et commerciale comme par exemple l'entretien, les réglages, diagnostics en tout genre, nettoyages sans que cette liste ne soit exhaustive.

- 10.1.3.2. PIÈCES D'USURE ET CONSOMMABLES

Les pièces d'usure et les consommables relèvent également du service après-vente.

- 10.1.3.3. PIÈCES DÉTACHÉES

Le service après-vente payant couvre également les pièces détachées d'origine PELLENC, hors main d'œuvre et hors période de garantie légale ou commerciale.

En cas de remplacement de pièces détachées d'origine PELLENC dans le cadre du service après-vente, celles-ci bénéficieront d'une garantie commerciale d'un an, à compter de la date de monte.

11. DÉCLARATIONS DE CONFORMITÉ

11.1. DÉCLARATION "CE" DE CONFORMITÉ : SELION C

FABRICANT	PELENC
ADRESSE	Quartier Notre-Dame - 84120 Pertuis (France)
PERSONNE AUTORISÉE A CONSTITUER LE DOSSIER TECHNIQUE	PELENC
ADRESSE	Quartier Notre-Dame - 84120 Pertuis (France)

Par la présente, nous déclarons que la machine désignée ci-après :

DÉNOMINATION GÉNÉRIQUE	Scie à chaîne
FONCTION	Destiné à l'élagage
NOM COMMERCIAL	SELION COMPACT
TYPE	SELION C
MODÈLE	C21 HD
N° DE SÉRIE	51U00001 - 51U49999 51V00001 - 51V49999 51W00001 - 51W49999

Satisfait à l'ensemble des dispositions pertinentes de la directive machine 2006/42/CE.

Est conforme aux dispositions des autres directives européennes suivantes :

- 2014/30/UE Directive CEM
- 2011/65/UE Directive ROHS
- 1907/2006 Règlement REACH
- 2012/19/UE Directive DEEE

Les normes européennes harmonisées suivantes ont été utilisées en partie ou en totalité :

- EN 60745-1 : 2009 + A11 : 2010
- EN 60745-2-13 : 2009 + A1 : 2010
- EN ISO 11681-2: 2011 + A1 : 2017
- EN 55014-1 : 2017
- EN 55014-2 : 2015

A obtenu une attestation d'examen "CE" de type, N° MD-158, délivrée par SGS FIMKO (0598).

Niveaux acoustiques et de vibration au régime maximal de travail

Pression acoustique selon EN 60745-1 et EN 60745-2-13 (avec incertitude $K_{pA} = 3 \text{ dB(A)}$)	$L_{pA} = 85 \text{ dB(A)}$
Puissance acoustique garantie selon la directive 2000/14/CE	$L_{wA,d} = 100 \text{ dB(A)}$
Niveau de vibration selon EN 60745-1 et EN 60745-2-13 (avec incertitude $K = 1.5 \text{ m/s}^2$)	$a_h = 2,54 \text{ m/s}^2$

FAIT À PERTUIS, LE 05/12/2019
JEAN-MARC GIALIS
DIRECTEUR GÉNÉRAL



11.2. DÉCLARATION  DE CONFORMITÉ : SELION C

FABRICANT	PELENC
ADRESSE	Quartier Notre-Dame - 84120 Pertuis (France)
PERSONNE AUTORISÉE A CONSTITUER LE DOSSIER TECHNIQUE	PELENC
ADRESSE	Quartier Notre-Dame - 84120 Pertuis (France)

Par la présente, nous déclarons que la machine désignée ci-après :

DÉNOMINATION GÉNÉRIQUE	Scie à chaîne
FONCTION	Destiné à l'élagage
NOM COMMERCIAL	SELION COMPACT
TYPE	SELION C
MODÈLE	C21 HD
N° DE SÉRIE	51U00001 - 51U49999 51V00001 - 51V49999 51W00001 - 51W49999

Est conforme aux dispositions :

Européenne :	Marocaine :
2014/30/UE Directive CEM	Décret # 2574-14

Les normes suivantes ont été utilisées en partie ou en totalité :

Européenne :	Marocaine :
EN 60745-1:2009 + A11:2010 EN 60745-2-13:2009 + A1:2010 EN ISO 11681-2: 2011 + A1: 2017 EN 55014-1:2017 EN 55014-2:2015	IEC 60745-1 : 2006 NM EN 60745-2-3 : 2016 NM ISO 11681-2 : 2019 NM EN 55014-1 : 2014 NM EN 55014-2 : 2014

FAIT À PERTUIS, LE 23/09/2020
JEAN-MARC GIALIS
DIRECTEUR GÉNÉRAL



PELLENC

   www.pellenc.com

PELLENC
Quartier Notre Dame - 84120 Pertuis (France)

