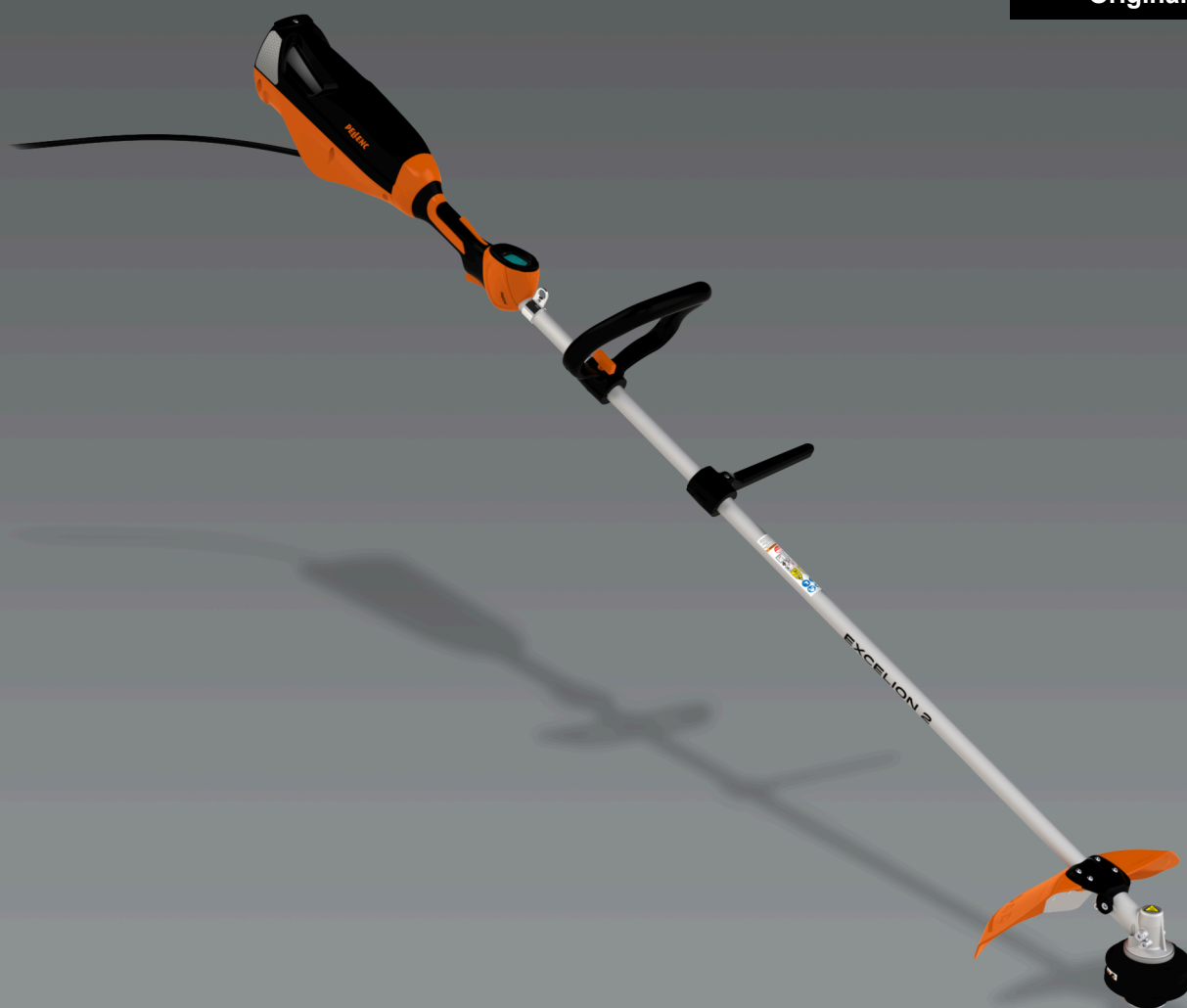


GER

Übersetzung der
Originalanleitung



MOTORSENSE EXCELION 2 LH

Bedienungsanleitung

53_154421-A
04/2021

**DIE BEDIENUNGSANLEITUNG VOR DEM
GEBRAUCH AUFMERKSAM DURCHLESEN**

   #♥ELECTRIC

PELLENC

INHALTSVERZEICHNIS

1. EINLEITUNG	6
2. SÉCURITÉ	7
2.1. ALLGEMEINE SICHERHEITSHINWEISE FÜR DAS ELEKTRISCHE GERÄT	7
2.1.1. SICHERHEIT IM ARBEITSBEREICH	7
2.1.2. ELEKTRISCHE SICHERHEIT	7
2.1.3. SICHERHEIT VON PERSONEN	8
2.1.4. VERWENDUNG UND WARTUNG DES ELEKTRISCHEN GERÄTS	8
2.1.5. VERWENDUNG VON AKKUBETRIEBENEN GERÄTEN UND SICHERHEITSVORKEHRUNGEN	9
2.1.6. WARTUNG	9
2.1.7. END-OF-LIFE MANAGEMENT IHRES GERÄTS	9
2.2. SICHERHEITSHINWEISE FÜR MOTORSENSE, FREISCHNEIDER UND MOTORSENSE MIT SÄGEMESSER	9
2.3. WARNHINWEIS RÜCKPRALL	11
2.4. SICHERHEITSHINWEISE FÜR DIE MOTORSENSE EXCELION 2 LH	11
2.5. SICHERHEITSHINWEISE ZUR NUTZUNG DES PELLENC-LADEGERÄTS UND -AKKUS	12
2.6. SICHERHEITSKENNZEICHEN	12
2.7. PERSÖNLICHE SCHUTZAUSRÜSTUNG	14
3. BESCHREIBUNG UND TECHNISCHE DATEN	15
3.1. BESCHREIBUNG DES GERÄTS	15
3.2. TECHNISCHE DATEN	17
3.2.1. GERÄTEDATEN	17
3.2.2. KOMPATIBILITÄT VON LADEGERÄTEN UND AKKUS	17
3.2.3. VIBRATIONS- UND GERÄUSCHEMISSIONSWERTE	17
4. INBETRIEBNAHME	19
4.1. INHALT DER VERPACKUNG	19
4.2. MONTAGE/DEMONTAGE DES RUNDGRIFFS AN DER MOTORSENSE	19
4.2.1. MONTAGE DES RUNDGRIFFS UND DES ABSTANDSHALTERS AM GERÄT	19
4.2.2. DEMONTAGE DES RUNDGRIFFS UND DES ABSTANDSHALTERS AM GERÄT	20
4.3. MONTAGE/DEMONTAGE DER SCHUTZGEHÄUSE AN DER MOTORSENSE	21
4.3.1. MONTAGE/DEMONTAGE DES SCHUTZGEHÄUSES	21
4.3.2. MONTAGE/DEMONTAGE DER SCHUTZABDECKUNG (OPTION)	22
4.3.3. MONTAGE/DEMONTAGE DES SCHUTZGEHÄUSES FÜR GROBSCHNITTSÄGEN (OPTION)	23
4.4. MONTAGE/DEMONTAGE DER SCHNEIDKÖPFE AN DER MOTORSENSE	24
4.4.1. MONTAGE/DEMONTAGE DER DREIZAHNKLINGE/DOPPELKLINGE AM GERÄT	24
4.4.2. MONTAGE/DEMONTAGE DES HÄCKSELMESSERS AM GERÄT	26
4.4.3. MONTAGE/DEMONTAGE DES TAP CUT 2 / TAP CUT 3	28
4.4.4. EINSTELLEN DER SCHNEIDFADENPOSITION BEI TAP CUT 2 UND 3	31
4.4.5. MONTAGE/DEMONTAGE DER GROBSCHNITTSÄGE AM GERÄT	31
4.4.6. MONTAGE/DEMONTAGE DES CITY CUT AM GERÄT	35
4.5. ANBRINGEN DES AKKUS AM TRAGGESCHIRR	38
4.6. ANSCHLUSS DES PELLENC-AKKUS AN DAS GERÄT	38

4.7. TRENNEN DES AKKUS	39
4.8. EINSTELLUNG DER ARBEITSPOSITION	39
4.8.1. EINSTELLEN DES TRAGGESCHIRRS UND ANBRINGEN DES TRAGEGURTS	39
4.8.2. VERSCHIEBEN DER TRAGEÖSE ENTSPRECHEND DEM SCHWERPUNKT	41
4.8.3. EINSTELLEN DER POSITION DES RUNDGRIFFS UND DES ABSTANDSHALTERS	42
5. VERWENDUNG	42
5.1. EINSCHALTEN UND AUSSCHALTEN DES GERÄTS	42
5.1.1. EINSCHALTEN	42
5.1.2. AUSSCHALTEN DES GERÄTS	43
5.2. ENTRIEGELN DES GERÄTS	44
5.3. VORSTELLUNG DES MMS-DISPLAYS (MENSCH-MASCHINE-SCHNITTSTELLE)	45
5.3.1. VERBLEIBENDE AKKULAUFZEIT	45
5.3.2. PIKTOGRAMM „ENERGIESPARMODUS“	47
5.4. EINSTELLUNG DER DREHZAHL DES GERÄTS	47
5.4.1. BESCHLEUNIGEN	47
5.4.2. GESCHWINDIGKEITSSCHALTUNG	48
5.4.3. BOOST-MODUS	48
5.5. EINSTELLUNGEN ÜBER DAS MMS-MENÜ	49
5.5.1. NAVIGATION IM MENÜ	49
5.5.2. AKTIVIERUNG DES SCHNEIDKOPFS ÜBER DAS MMS-MENÜ	50
5.5.3. MENÜ „INFORMATION“ UND ZUGANG ZUR PARAMETRIERUNG DER MASCHINE	51
5.6. TIPPS FÜR DIE NUTZUNG UND ARBEITSTECHNIKEN	58
5.6.1. WAHL DES PASSENDEN SCHNEIDKOPFS FÜR DEN EINSATZ	58
5.6.2. TIPPS ZUR OPTIMIERUNG DES AKKUS	59
5.6.3. TIPPS FÜR DIE NUTZUNG UND ARBEITSTECHNIKEN	59
5.7. NOTLÖSESYSTEM	62
6. WARTUNG	63
6.1. EMPFEHLUNGEN ZUR GERÄTEWARTUNG	63
6.2. WARTUNGSTABELLE	63
6.3. REINIGUNG DES GERÄTS	64
6.4. REINIGUNG TAP CUT 2 / TAP CUT 3	64
6.5. SCHMIEREN DES WINKELGETRIEBES	65
6.6. PFLEGE DES SÄGE-SETS	65
6.6.1. SCHMIEREN DES WINKELGETRIEBES	65
6.6.2. DEMONTAGE/MONTAGE DES SCHUTZGEHÄUSES DES CITY CUT	66
6.7. WARTUNG DES CITY CUT	66
6.7.1. DEMONTAGE/MONTAGE DES SCHUTZGEHÄUSES DES CITY CUT	66
6.7.2. AUSTAUSCH DER KLINGEN DES CITY CUT	67
6.7.3. REINIGEN UND SCHMIEREN DER KLINGEN	69
6.7.4. NACHSCHLEIFEN DER KLINGEN	69
6.7.5. SCHMIEREN DES WINKELGETRIEBES	70
7. FEHLER UND FEHLERBEHEBUNG	71
7.1. TABELLE DER EREIGNISSE UND STÖRUNGEN	71
7.2. ÜBERSICHT DER DISPLAY-MELDUNGEN	73
8. EINLAGERUNG UND TRANSPORT	74

8.1. LAGERUNG	74
8.1.1. <i>LAGERPOSITION DES GERÄTS</i>	<i>74</i>
8.2. TRANSPORT DES GERÄTS	74
8.3. EINLAGERN DES GERÄTS	75
9. ZUBEHÖR UND VERBRAUCHSMATERIALIEN	76
9.1. ZUBEHÖR FÜR RUNDGRIFF	76
9.2. SCHNEIDWERKZEUGE	76
9.2.1. <i>UNKRAUT BESEITIGEN</i>	<i>76</i>
9.2.2. <i>ZERKLEINERN</i>	<i>77</i>
9.2.3. <i>GROBSCHNITTSÄGE</i>	<i>77</i>
9.2.4. <i>UNKRAUTBESEITIGUNG IM STÄDTISCHEN UMFELD</i>	<i>78</i>
9.3. WEITERES ZUBEHÖR	79
9.4. VERBRAUCHSMATERIALIEN	80
9.4.1. <i>VERBRAUCHSMATERIALIEN TAP CUT</i>	<i>80</i>
10. GARANTIEEN	81
10.1. ALLGEMEINE GARANTIELEISTUNGEN	81
10.1.1. <i>GESETZLICHE GEWÄHRLEISTUNG</i>	<i>81</i>
10.1.2. <i>KOMMERZIELLE GARANTIE VON PELLENC</i>	<i>81</i>
10.1.3. <i>KOSTENPFLICHTIGER KUNDENDIENST</i>	<i>83</i>
11. KONFORMITÄTSERKLÄRUNGEN	84
11.1. C € KONFORMITÄTSERKLÄRUNG: EXCELION 2 LH	84

1. EINLEITUNG

Sehr geehrte Kundin, sehr geehrter Kunde,

Wir bedanken uns bei Ihnen für den Kauf unseres Produkts Motorsense Excelion 2 LH. Bei ordnungsgemäßer Verwendung werden Sie über Jahre hinweg mit Ihrem Gerät zufrieden sein.

Warnung



Ihr Gerät enthält zahlreiche verwertbare bzw. recycelbare Werkstoffe. Übergeben Sie es Ihrem Vertragshändler oder einem Kundendienstzentrum zur ordnungsgemäßen Behandlung.



Informieren Sie sich über die in Ihrem Land für Ihre Tätigkeit geltenden Umweltschutzbestimmungen.



Warnung

Es ist unbedingt notwendig, die GESAMTE Bedienungsanleitung zu lesen, bevor Sie das Gerät benutzen oder Wartungsarbeiten vornehmen. Beachten Sie sorgfältig alle Hinweise und Abbildungen in diesem Dokument.


An verschiedenen Stellen dieser Bedienungsanleitung befinden sich Warnungen und Hinweise, mit folgenden Bezeichnungen: HINWEIS, WICHTIG, ACHTUNG und WARNUNG.

Die mit „HINWEIS“ gekennzeichneten Hinweise enthalten zusätzliche Informationen.

Die mit „WICHTIG“ gekennzeichneten Hinweise machen auf mögliche Sachschäden aufmerksam.

Die mit „ACHTUNG“ gekennzeichneten Hinweise machen auf eine möglicherweise gefährliche Situation aufmerksam, die bei Nichtbeachtung des entsprechenden Hinweises zu leichten Verletzungen führen kann.

Die mit „WARNUNG“ gekennzeichneten Hinweise machen auf eine möglicherweise gefährliche Situation aufmerksam, die bei Nichtbeachtung des entsprechenden Hinweises zu tödlichen oder schweren Verletzungen führt.

Die Warnung  weist darauf hin, dass durch Missachtung der Verfahren oder Anweisungen entstandene Schäden von der Garantie ausgenommen sind und die Reparaturkosten zu Lasten des Eigentümers gehen.

Auch am Gerät weisen Sicherheitsaufkleber auf Vorsichtsmaßnahmen hin, die aus Gründen der Sicherheit zu treffen sind. Lokalisieren Sie diese Sicherheitszeichen vor der Inbetriebnahme des Geräts und nehmen Sie diese zur Kenntnis. Teilweise oder völlig unleserliche Sicherheitszeichen müssen sofort ersetzt werden.

In Abschnitt 2.6, „Sicherheitskennzeichen“ finden Sie das Anordnungsdiagramm der Sicherheitszeichen, die am Werkzeug angebracht sind.

Das vorliegende Handbuch darf ohne die schriftliche Genehmigung der Firma PELENC weder vollständig noch in Auszügen vervielfältigt werden. Die in diesem Handbuch enthaltenen Abbildungen sind unverbindlich und dienen nur der Information. Die Firma PELENC behält sich das Recht vor, ihre Produkte abzuändern oder zu verbessern, wenn sie dies für erforderlich hält, ohne die Kunden darüber zu informieren, die ein ähnliches Modell besitzen. Dieses Handbuch ist Bestandteil des Werkzeugs und muss bei dessen Verkauf mitgeliefert werden.

2. SÉCURITÉ

- Die Motorsense Excelion 2 LH ist ein professionelles Gerät, dessen Nutzung nur zum Freischneiden von Grünflächen (Gras, dichtes Gras, verholzte Pflanzen, Dornenranken und kleine Sträucher) vorgesehen ist.
- PELLENC übernimmt keine Haftung für Schäden, die durch unsachgemäße und nicht vorgesehene Nutzung verursacht werden.
- PELLENC übernimmt auch keine Haftung für Schäden, die durch die Nutzung von Teilen und Zubehör verursacht werden, die keine Originalteile sind.
- PELLENC übernimmt außerdem keine Haftung für Schäden, die durch die Nutzung von Häckselmessern mit einem Durchmesser größer als 320 mm verursacht werden.

2.1. ALLGEMEINE SICHERHEITSHINWEISE FÜR DAS ELEKTRISCHE GERÄT

Warnung



Sich mit allen Sicherheitshinweisen, Anweisungen, Abbildungen und Spezifikationen dieses Elektrowerkzeugs vertraut machen. Die Nichtbeachtung der unten aufgeführten Anweisungen kann zu einem Stromschlag, Brand und/oder schweren Verletzungen führen.

Bewahren Sie die Hinweise und Anweisungen zum späteren Nachschlagen auf.

Vor Beginn der Wartungsarbeiten den Akku trennen.

Anmerkung

Der Begriff „Elektrowerkzeug“ in den Hinweisen bezieht sich auf Ihr netzbetriebenes Elektrowerkzeug (mit Netzkabel) sowie Ihr akkubetriebenes Elektrowerkzeug (ohne Netzkabel).

2.1.1. SICHERHEIT IM ARBEITSBEREICH

1. **Der Arbeitsbereich muss stets sauber und gut beleuchtet sein.** Unaufgeräumte und dunkle Bereiche können zu Unfällen führen.
2. **Elektrische Geräte nicht in explosiver Atmosphäre in Betrieb setzen, wie z.B. in Gegenwart von brennbaren Flüssigkeiten, Gas oder Staub.** Elektrische Geräte können zur Funkenbildung und damit zur Entflammung von Staub und Rauch führen.
3. **Während der Verwendung des Elektrowerkzeugs dafür sorgen, dass Kinder und Personen genügend Abstand bewahren.** Ablenkungen können zum Verlust der Kontrolle über das Gerät führen.

2.1.2. ELEKTRISCHE SICHERHEIT

1. **Die Stecker des Elektrowerkzeugs müssen für die jeweilige Steckdose geeignet sein. Niemals den Stecker auf welche Weise auch immer verändern. Keine Zwischenstecker mit geerdeten elektrischen Geräten verwenden.** Unveränderte Stecker und passende Steckdosen verringern die Gefahr von Stromschlägen.
2. **Vermeiden Sie jeden Kontakt des Körpers mit Flächen, die mit der Erde verbunden sind, wie Rohre, Heizungen, Herde und Kühlschränke.** Die Gefahr von Stromschlägen ist größer, wenn Ihr Körper mit der Erde verbunden ist.
3. **Das elektrische Gerät darf weder Regen noch feuchten Bedingungen ausgesetzt werden.** Das Eindringen von Wasser ins Innere eines elektrischen Geräts erhöht die Gefahr von Stromschlägen.
4. **Mit dem Stromkabel vorsichtig umgehen. Niemals das Kabel zum Tragen, Ziehen oder zum Herausziehen des Gerätesteckers verwenden. Das Kabel von Hitze, Schmiermittel, Kanten oder bewegenden Teilen fernhalten.** Beschädigte oder verschlungene Kabel erhöhen die Gefahr von Stromschlägen.
5. **Verwenden Sie ein für die Außennutzung geeignetes Verlängerungskabel, wenn das Elektrowerkzeug im Freien verwendet wird.** Die Verwendung eines für die Außennutzung geeigneten Kabels verringert die Gefahr von Stromschlägen.

6. **Ist die Verwendung eines elektrischen Geräts an einem feuchten Ort unvermeidlich, ist eine durch einen Fehlerstrom-Schutzschalter (RCD) geschützte Stromversorgung zu verwenden.** Die Verwendung einer RCD-Einrichtung verringert die Gefahr von Stromschlägen.

Anmerkung

Der Ausdruck RCD (residual current device) kann durch den Ausdruck GFCI (ground fault circuit interrupter) oder ELCB (earth leakage circuit breaker) ersetzt werden.

2.1.3. SICHERHEIT VON PERSONEN

1. **Beim Arbeiten stets aufmerksam sein und sachgemäß mit dem Elektrowerkzeug umgehen. Das Elektrowerkzeug nicht benutzen, wenn Sie müde sind oder Drogen bzw. Medikamente eingenommen haben.** Ein Moment der Unachtsamkeit während der Benutzung des elektrischen Geräts kann zu schweren Verletzungen führen.
2. **Tragen Sie persönliche Schutzausrüstung. Tragen Sie immer eine Schutzbrille.** Eine persönliche Schutzausrüstung wie eine Staubschutzmaske, rutschfeste Sicherheitsschuhe, Schutzhelme und ein an die Arbeitsbedingungen angepasster Gehörschutz verringern die Gefahr von Verletzungen.
3. **Vermeiden Sie ein unbeabsichtigtes Starten des Geräts. Vergewissern Sie sich, dass der Geräteschalter auf die Position Aus gestellt ist, bevor Sie das Gerät an das Netz und/oder den Geräteakku anschließen, es hochheben oder transportieren.** Das Tragen elektrischer Geräte mit dem Finger auf dem Schalter oder das Anschließen elektrischer Geräte, deren Schalter auf Ein steht, stellt eine Gefahrenquelle dar.
4. **Entfernen Sie jegliche Einstellwerkzeuge vor Anschalten des Elektrowerkzeugs.** Ein auf einem drehenden Teil des Elektrowerkzeugs aufgesteckter Schlüssel kann zu Körperverletzungen führen.
5. **Gehen Sie stets mit Vorsicht und ohne Eile vor. Positionieren Sie sich korrekt und achten Sie darauf, fest im Gleichgewicht zu stehen.** Dies verschafft eine bessere Kontrolle über das Elektrowerkzeug in unerwarteten Situationen.
6. **Tragen Sie stets geeignete Kleidung. Keine weite Kleidung oder Schmuck tragen. Halten Sie die Haare und die Kleidungsstücke von den beweglichen Teilen fern.** Weite Kleidung, Schmuckstücke und lange Haare können bei laufendem Motor in das Gerät eingeklemmt werden.
7. **Wenn Vorrichtungen für den Anschluss von Ausrüstungen zur Extraktion und dem Auffang von Staub bereitgestellt werden, dann darauf achten, dass diese angeschlossen und korrekt verwendet werden.** Die Verwendung von Staubsammlern kann staubbedingte Gefahren verringern.
8. **Stets aufmerksam vorgehen und alle Sicherheitsregeln beim Umgang mit dem Gerät einhalten, auch wenn Sie mit der Bedienung vertraut sind.** Selbst die kürzeste Unaufmerksamkeit kann schwere Verletzungen zur Folge haben.

2.1.4. VERWENDUNG UND WARTUNG DES ELEKTRISCHEN GERÄTS

1. **Keine Gewalt beim Umgang mit dem elektrischen Gerät anwenden. Immer ein für die Anwendung geeignetes elektrisches Gerät verwenden.** Das geeignete Elektrowerkzeug führt die Arbeit bei vorgesehener Motorleistung am besten und sichersten aus.
2. **Das Elektrowerkzeug nicht verwenden, wenn der Schalter sich nicht von „Ein“ auf „Aus“ oder umgekehrt stellen lässt.** Elektrische Geräte, die nicht über den Schalter bedient werden können, stellen eine Gefahr dar und müssen repariert werden.
3. **Den Stecker der Stromversorgung abziehen und/oder, wenn möglich, den Akkupack entfernen, bevor Einstellungen vorgenommen oder Teile ausgetauscht werden oder das Elektrowerkzeug verstaut wird.** Vorbeugende Sicherheitsmaßnahmen dieser Art verringern die Gefahr eines unbeabsichtigten Starts des elektrischen Geräts.
4. **Das ausgeschaltete Elektrowerkzeug außerhalb der Reichweite von Kindern aufbewahren und Personen, die mit dem Gerät nicht vertraut sind oder die vorliegende Bedienungsanleitung nicht gelesen haben, das Gerät nicht verwenden lassen.** Elektrische Geräte stellen in den Händen unerfahrener Benutzer eine Gefahr dar.
5. **Die Wartungsanweisungen für das elektrische Gerät und die Zubehörteile beachten. Sicherstellen, dass die beweglichen Teile des Geräts korrekt ausgerichtet und nicht blockiert sind. Das Gerät auf etwaige Beschädigungen oder Fehler überprüfen, die den sicheren Betrieb des Elektrowerkzeugs beeinträchtigen könnten. Beschädigte elektrische Geräte vor dem Gebrauch reparieren lassen.** Zahlreiche Unfälle sind auf elektrische Geräte in schlechtem Zustand zurückzuführen.

6. **Sicherstellen, dass die Schneidwerkzeuge immer scharf und sauber sind.** Ordnungsgemäß gewartete Schneidwerkzeuge mit scharfen Schneiden setzen sich weniger leicht fest und sind leichter zu kontrollieren.
7. **Bei der Verwendung des elektrischen Geräts, des Zubehörs, der Klingen etc. die Anweisungen in vorliegendem Dokument in Abhängigkeit der Arbeitsbedingungen und der auszuführenden Arbeiten beachten.** Die Verwendung des elektrischen Geräts für einen anderen als den vorgesehenen Zweck kann zu Gefahrensituationen führen.
8. **Die Griffe und Griffoberflächen müssen trocken, sauber und frei von Öl und Fett sein.** Rutschige Griffe und Griffoberflächen machen eine sichere Handhabung und Kontrolle des Geräts in unerwarteten Situationen unmöglich.

2.1.5. VERWENDUNG VON AKKUBETRIEBENEN GERÄTEN UND SICHERHEITSVORKEHRUNGEN

1. **Den Akku des Geräts ausschließlich mit dem vom Hersteller empfohlenen Ladegerät aufladen.** Die Verwendung eines für einen bestimmten Akkutyp geeigneten Ladegeräts kann bei der Verwendung für einen anderen Akkutyp eine Brandgefahr verursachen.
2. **Verwenden Sie Elektrogeräte ausschließlich mit den ausdrücklich empfohlenen Akkus.** Bei Verwendung anderer Akkus besteht Verletzungs- und Brandgefahr.
3. **Bewahren Sie nicht verwendete Akkus nicht in der Nähe von metallischen Gegenständen auf, z. B. Büroklammern, Geldstücke, Schlüssel, Nägel, Schrauben oder andere kleine Gegenstände, die eine Verbindung zwischen den beiden Polen herstellen könnten.** Ein Kurzschluss zwischen den Polen eines Akkus kann Verbrennungen oder Feuer verursachen.
4. **Unter ungünstigen Bedingungen kann Flüssigkeit aus dem Akku austreten. Vermeiden Sie jeglichen Kontakt mit dieser Flüssigkeit. Im Fall eines Kontakts reinigen Sie die betroffenen Stellen mit Wasser. Bei Augenkontakt zusätzlich einen Arzt hinzuziehen.** Die aus den Akkus austretende Flüssigkeit kann Reizungen oder Verbrennungen verursachen.
5. **Benutzen Sie keine Akkus oder akkubetriebene Geräte, die beschädigt sind oder manipuliert wurden.** Beschädigte oder manipulierte Akkus können ein unvorhersehbares Verhalten aufweisen und Feuer, Explosionen oder Verletzungen verursachen.
6. **Akkus oder akkubetriebene Geräte keinem Feuer oder übermäßig hohen Temperaturen aussetzen.** Wenn Akkus Feuer oder einer Temperatur über 130 °C (265 °F) ausgesetzt werden, können sie explodieren.
7. **Befolgen Sie die Anweisungen zum Aufladen und laden Sie den Akku oder das akkubetriebene Gerät nicht bei Temperaturen auf, die außerhalb des in den Anweisungen angegebenen Bereichs liegen.** Nicht ordnungsgemäßes Aufladen oder Aufladen bei Temperaturen außerhalb des angegebenen Bereichs können zu Beschädigungen am Akku und einer erhöhten Brandgefahr führen.

2.1.6. WARTUNG

1. **Lassen Sie das Elektrowerkzeug von einem qualifizierten Techniker warten, der Ersatzteile verwendet, die identisch mit den ausgetauschten Teilen sind.** So kann eine gleichbleibend hohe Sicherheit des Elektrogeräts gewährleistet werden.
2. **Nehmen Sie keinerlei Wartungsarbeiten an beschädigten Akkus vor.** Die Wartung der Akkus darf ausschließlich vom Hersteller oder von zugelassenen Servicestellen durchgeführt werden.

2.1.7. END-OF-LIFE MANAGEMENT IHRES GERÄTS

1. **Für das End-of-Life Management stellt PELENC ein End-of-Life Blatt zur Verfügung.** Dieses End-of-life-Blatt enthält die Anleitungen zur sicheren Entsorgung aller Komponenten.

2.2. SICHERHEITSHINWEISE FÜR MOTORSENSE, FREISCHNEIDER UND MOTORSENSE MIT SÄGEMESSER

1. **Die Maschine nicht bei schlechten Witterungsverhältnissen verwenden, insbesondere nicht bei Blitzschlaggefahr.** Dadurch verringert sich das Risiko, vom Blitz getroffen zu werden.
2. **Sich sorgfältig vergewissern, dass sich in dem Bereich, in dem die Maschine eingesetzt werden soll, keine Wildtiere befinden.** Wildtiere können durch die Maschine verletzt werden.

3. **Den Bereich, in dem die Maschine eingesetzt werden soll, gründlich kontrollieren und alle Steine, Stöcke, Drähte, Knochen und andere Fremdkörper entfernen.** Herausgeschleuderte Teile können Personen verletzen.
4. **Vor dem Einsatz der Maschine immer eine Sichtprüfung auf Schäden an der Schneidvorrichtung oder Klinge und der Schneidvorrichtung oder Schneidbaugruppe durchführen.** Beschädigte Teile erhöhen die Verletzungsgefahr.
5. **Vor der Verwendung das Netzkabel und alle Verlängerungskabel auf Anzeichen von Beschädigung oder Alterung kontrollieren. Die Maschine niemals verwenden, wenn das Kabel beschädigt oder abgenutzt ist. Wenn das Kabel während des Gebrauchs beschädigt oder abgenutzt wird, das Gerät ausschalten und das Kabel nicht berühren, solange es nicht vom Stromnetz getrennt wurde.** Ein beschädigtes Netzkabel oder Verlängerungskabel kann einen elektrischen Schlag, einen Brand und/oder schwere Verletzungen verursachen.
6. **Die Anweisungen für den Austausch von Zubehör befolgen.** Lose Sicherungsmuttern oder -schrauben der Klinge können die Klinge beschädigen oder sich lösen.
7. **Die Nenndrehzahl der Klinge muss mindestens der auf der Maschine angegebenen maximalen Drehzahl entsprechen.** Klingen, die schneller als ihre Nenndrehzahl rotieren, können brechen und zerspringen.
8. **Augen-, Gehör-, Kopf- und Handschutz tragen.** Eine geeignete Schutzausrüstung reduziert Verletzungen durch herausgeschleuderte Teile oder versehentlichen Kontakt mit dem Schneidfaden oder der Klinge.
9. **Bei Verwendung der Maschine stets rutschsichere Sicherheitsschuhe tragen. Die Maschine nicht barfuß oder in Sandalen verwenden.** So werden Verletzungen an den Füßen durch Kontakt mit der sich bewegenden Klinge vermieden.
10. **Bei Verwendung der Maschine stets eine lange Hose tragen.** Freiliegende Haut erhöht die Wahrscheinlichkeit von Verletzungen durch herausgeschleuderte Teile.
11. **Passanten fernhalten, wenn die Maschine in Betrieb ist.** Herausgeschleuderte Teile können schwere Verletzungen verursachen.
12. **Die Maschine immer mit beiden Händen bedienen.** Die Maschine immer mit beiden Händen halten, um sie sicher zu kontrollieren.
13. **Die Maschine ausschließlich an den isolierten Greifflächen halten, da der Schneidfaden oder die Klinge mit versteckten Stromkabeln oder dem eigenen Kabel der Maschine in Kontakt kommen könnten.** Durch den Kontakt der Schneidlinie oder der Klingen mit einem stromführenden Kabel können die ungeschützten Metalloberflächen der Maschine unter Spannung gesetzt werden, wodurch für den Bediener eine Stromschlaggefahr entsteht.
14. **Immer auf einen festen Stand achten und die Maschine nur auf dem Boden stehend verwenden.** Rutschige oder instabile Flächen können dazu führen, dass Sie das Gleichgewicht oder die Kontrolle über die Maschine verlieren.
15. **Die Maschine nicht an zu steilen Hängen verwenden.** So wird das Risiko vermieden, die Kontrolle zu verlieren, auszurutschen oder zu stürzen und sich zu verletzen.
16. **Beim Arbeiten am Hang immer auf einen sicheren Stand achten, stets quer zur Hangneigung arbeiten, nie bergauf oder bergab, und bei einem Richtungswechsel besonders vorsichtig sein.** So wird das Risiko vermieden, die Kontrolle zu verlieren, auszurutschen oder zu stürzen und sich zu verletzen.
17. **Alle Netzkabel von den Klingen fernhalten.** Ein beschädigtes Netzkabel kann einen elektrischen Schlag, einen Brand und/oder schwere Verletzungen verursachen.
18. **Wenn die Maschine in Betrieb ist, alle Körperteile von Schneidfaden oder Klinge fernhalten. Vor dem Starten der Maschine sich vergewissern, dass der Schneidfaden oder die Klinge kein Teil berühren.** Nur ein Moment der Unachtsamkeit bei der Bedienung der Maschine kann zu Verletzungen führen.
19. **Die Maschine nicht höher als in Tailenhöhe verwenden.** Diese Vorgabe dient dazu einen versehentlichen Kontakt mit der Schneidvorrichtung oder der Klinge zu verhindern und die Maschine in unerwarteten Situationen besser kontrollieren zu können.
20. **Vorsicht bei Gestrüpp oder unter Spannung stehenden jungen Bäumen. Sie können sich durch einen Schnitt aufrichten.** Wenn sich die Spannung in den Holzfasern löst, kann das Gestrüpp oder der junge Baum auf den Bediener schnellen und/oder dazu führen, dass er die Kontrolle über die Maschine verliert.
21. **Beim Schneiden von Gestrüpp und jungen Bäumen mit größter Vorsicht vorgehen.** Dünne Teile können sich in der Maschine verfangen, herausgeschleudert werden und den Bediener aus dem Gleichgewicht bringen.
22. **Behalten Sie die Kontrolle über die Maschine. Die Klingen und andere gefährliche bewegliche Teile nicht berühren, solange sie noch in Bewegung sind.** So wird die Verletzungsgefahr durch bewegliche Teile reduziert.
23. **Vor dem Entfernen von eingeklemmten Pflanzenresten oder der Reparatur der Maschine sicherstellen, dass alle Schalter auf AUS stehen und das Netzkabel getrennt ist.** Ein versehentliches Einschalten der Maschine während der Entfernung von eingeklemmten Pflanzenresten oder der Reparatur kann zu schweren Verletzungen führen.

24. **Wenn die Maschine getragen wird, muss sie stromlos sein und stets weg vom Körper gehalten werden.** Die richtige Handhabung der Maschine reduziert die Wahrscheinlichkeit eines versehentlichen Kontakts mit der sich bewegenden Klinge.
25. **Für die Lagerung oder den Transport der Maschine die Metallklingen immer abdecken.** Die richtige Handhabung der Maschine reduziert das Risiko eines versehentlichen Kontakts mit der Klinge.
26. **Nur die vom Hersteller angegebenen Schneidfäden, Schneidköpfe und Klingen für den Austausch verwenden.** Ein falscher Austausch von Teilen kann die Bruch- und Verletzungsgefahr erhöhen.
27. **Vor dem Entfernen von eingeklemmten Pflanzenresten oder der Reparatur der Maschine sicherstellen, dass der Schalter auf AUS steht und der Akkupack entfernt wurde.** Ein versehentliches Einschalten der Maschine während der Entfernung von eingeklemmten Pflanzenresten oder der Reparatur kann zu schweren Verletzungen führen.

2.3. WARNHINWEIS RÜCKPRALL

Ein Rückprall ist eine plötzliche Bewegung der Maschine nach der Seite, nach vorne oder hinten, die auftreten kann, wenn die Klinge blockiert wird oder auf ein Objekt (z. B. einen jungen Baum oder einen Rebstock) trifft. Der Rückprall kann so heftig sein, dass die Maschine und/oder der Bediener umgeworfen wird und er möglicherweise die Kontrolle über die Maschine verliert.

Ein Rückprall und die damit verbundenen Gefahren können durch die folgenden Sicherheitsvorkehrungen vermieden werden.

1. **Die Maschine mit beiden Händen greifen und die Arme so halten, dass sie dem Rückprall standhalten. Den Körper auf der linken Seite der Maschine platzieren.** Ein Rückprall kann aufgrund der unerwarteten Bewegung die Verletzungsgefahr der Maschine erhöhen. Der Bediener kann den Rückprall der Klinge durch Sicherheitsvorkehrungen kontrollieren.
2. **Wenn sich die Klinge verklemmt oder der Schnitt aus irgendeinem Grund unterbrochen wird, die Stromversorgung der Maschine ausschalten und die Maschine im Material nicht bewegen, bis die Klinge zum Stillstand gekommen ist. Wenn sich die Klinge verklemmt hat, niemals versuchen, die Maschine aus dem Material oder nach hinten zu ziehen solange sich die Klinge bewegt. Es könnte ein Rückprall entstehen.** Die Ursache der verklemmten Klinge ermitteln und Maßnahmen ergreifen, um sie zu beseitigen.
3. **Keine stumpfen oder beschädigten Klingen verwenden.** Stumpfe oder beschädigte Klingen erhöhen das Risiko einer Blockierung oder des Aufschlags auf ein Objekt und damit eines Rückpralls.
4. **Stets auf eine gute Sicht auf das zu schneidende Material achten.** In Bereichen, in denen keine gute Sicht auf das zu schneidende Material besteht, ist die Gefahr eines Rückpralls größer.
5. **Sobald sich eine Person nähert, während die Maschine in Betrieb ist, schalten Sie die Maschine aus.** Die Gefahr, bei einem Rückprall andere Personen zu treffen und durch die sich bewegenden Klinge zu verletzen, ist noch größer.

2.4. SICHERHEITSHINWEISE FÜR DIE MOTORSENSE EXCELION 2 LH

1. Schneidwerkzeuge aus Metall nicht in der Nähe von Wänden, Zäunen, Baumstümpfen, Felsen oder ähnlichen Hindernissen verwenden. Der Kontakt mit Objekten dieser Art kann zu einem Rückschlag, einem starken Abprall und einer Beschädigung des Schneidwerkzeugs führen. Für derartige Arbeitsbedingungen empfiehlt PELLENC den Einsatz des CITY CUT. Entfernen Sie alle Hindernisse (Glas, Steine, Metall, Abfälle und andere Festkörper) aus dem Arbeitsbereich, da diese sonst während der Arbeiten von den Schneidwerkzeugen herausgeschleudert werden könnten.

Die Motorsense Excelion 2 LH niemals mit nur einer Hand verwenden.

2. Den Schneidkopf bei der Verwendung des Geräts immer parallel zum Boden führen. Ist der Schneidkopf zu stark geneigt, bietet das Schutzgehäuse keinen ausreichenden Schutz mehr. Die Folge ist eine erhöhte Verletzungsgefahr durch herausgeschleuderte Teile.
3. Bei einem veränderten Verhalten des Schneidwerkzeugs (Geräuschveränderung, erhöhte Vibration) des Schneidwerkzeugs die Motorsense Excelion 2 LH sofort ausschalten. Stellen Sie sicher, dass das Schneidwerkzeug korrekt befestigt ist und sich in einem ordnungsgemäßen Zustand befindet (keine Verformung, korrekter Schliff). Tauschen Sie beschädigte Schneidwerkzeuge sofort aus, um ein Bersten und somit schwere oder sogar tödliche Verletzungen zu verhindern.
4. **VORSICHT** Das Schneidwerkzeug dreht sich nach dem Lösen des Bedienhebels noch einige Sekunden weiter.

Halten Sie Hände und Füße immer fern von dem drehenden Schneidwerkzeug.

5. Schneidfaden

- Entfernen Sie niemals das Messer aus dem Schutzgehäuse, da es den Faden auf die richtige Länge kürzt.
- Verwenden Sie ausschließlich Schneidfäden aus Nylon und niemals Fäden aus anderen Materialien wie Metall. Metallfäden können brechen und beim Herausschleudern zu schweren Verletzungen führen.
- Verwenden Sie ausschließlich von PELENC empfohlene Nylonfäden mit einem Durchmesser von max. 3 mm.

6. Messer

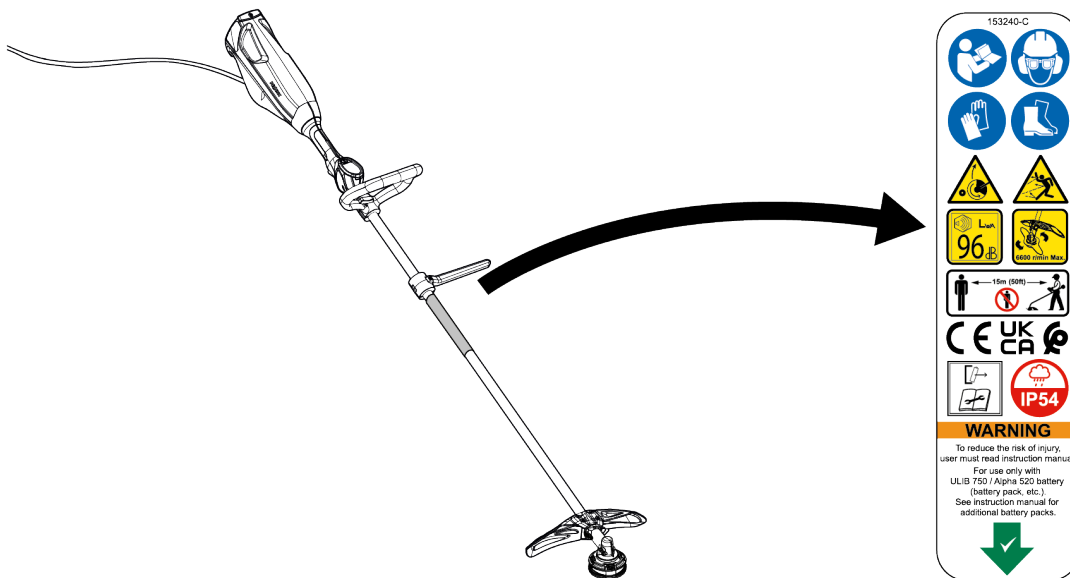
- Für das Häckselmesser wird eine maximale Größe von 280 mm Durchmesser und eine Stärke von 3 mm empfohlen.
- Für das Dreizahnmesser und die Doppelklinge wird eine maximale Größe von 320 mm Durchmesser und eine Stärke von 2,5 mm empfohlen.

7. Das Traggeschirr und den Tragegurt des Geräts anlegen.

2.5. SICHERHEITSHINWEISE ZUR NUTZUNG DES PELENC-LADEGERÄTS UND -AKKUS

Die mit dem PELENC-Akku und -Ladegerät mitgelieferte Anleitung hinzuziehen.

2.6. SICHERHEITSKENNZEICHEN



53_20_281



Betriebsanleitung lesen.



Einen Augenschutz, Gehörschutz und Kopfschutz tragen.



Einen Handschutz tragen.



Rutschfeste Schuhe tragen.



Rückprallgefahr.



Gefahr durch herausgeschleuderte Objekte.



Garantierter Schalleistungspegel LwA



Drehrichtung und maximale Drehzahl (6.600 U/min).



Einzuhaltender Sicherheitsabstand: Halten Sie einen Abstand von mehr als 15 Meter vom Arbeitsbereich der Maschine ein.



Das Gerät entspricht den EU-Bestimmungen.



Das Gerät entspricht den Normen des Vereinigten Königreichs.



Das Gerät entspricht den marokkanischen Normen.



Vor Beginn der Wartungsarbeiten den Akku trennen.



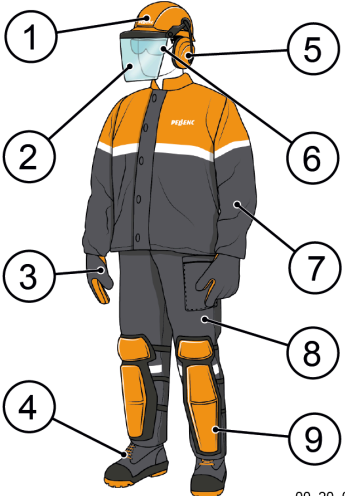
Schutzart des Geräts IP54 (Schutz gegen Staub und Spritzwasser).



Zeigt die Position des Rundgriffs und des Abstandshalters an

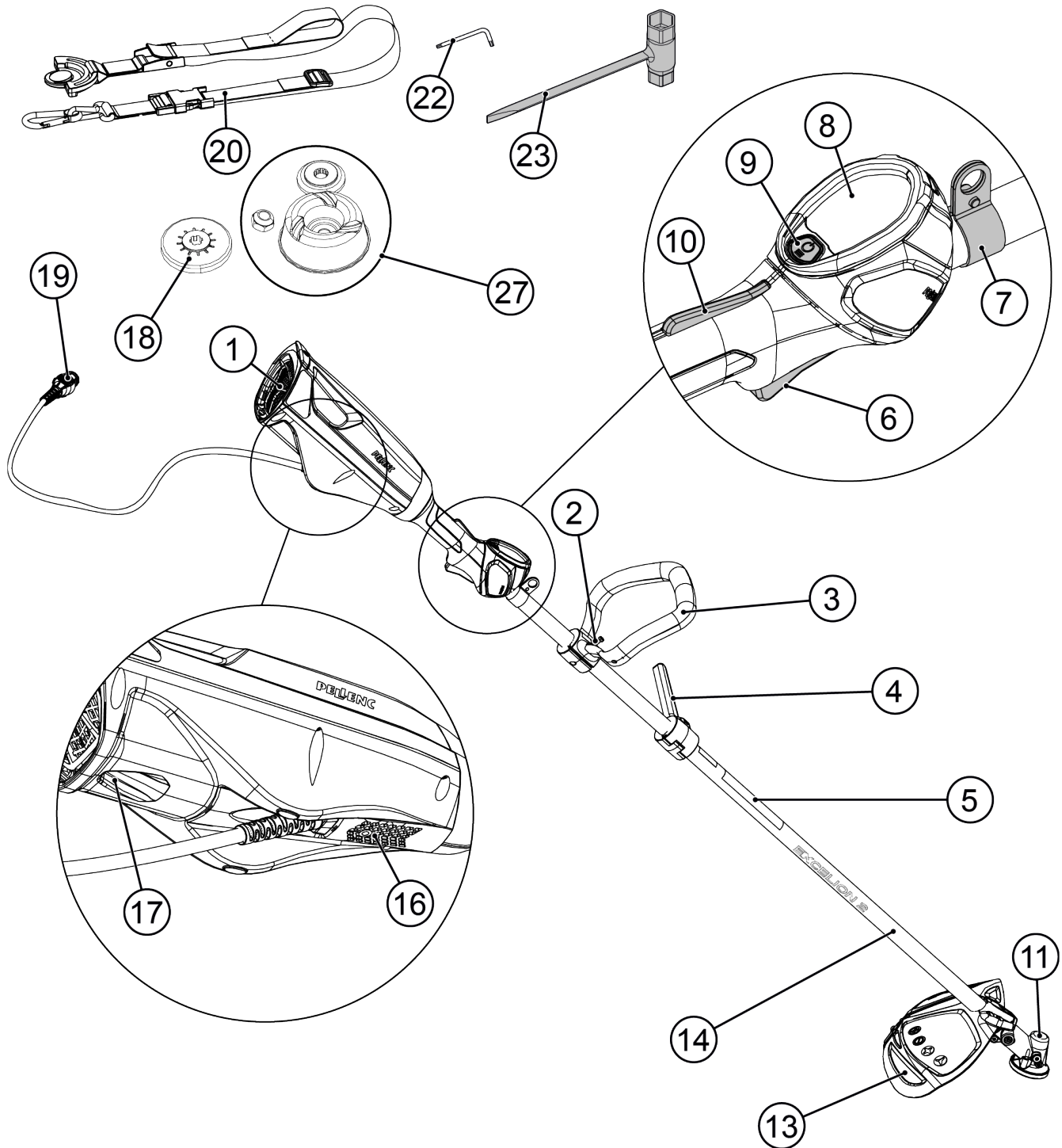
00_20_043

2.7. PERSÖNLICHE SCHUTZAUSRÜSTUNG

		Schutzausrüstung	Tragen	Beschreibung
 <p>00_20_054</p>	1	Schutzhelm	Empfohlen	Vorgeschrieben bei Gefahr durch herabfallende Gegenstände.
	2	Schutzvisier	Empfohlen	Gefahr durch herausgeschleuderte Teile.
	3	Sicherheitshandschuhe	Vorgeschrieben	Schutzhandschuhe tragen, insbesondere bei Eingriffen am Schneidkopf.
	4	Robuste, rutschfeste Sicherheitsschuhe	Obligatorisch	Bei der Verwendung des Geräts sind immer rutschsichere Sicherheitsschuhe zu tragen. Die Maschine nicht barfuß oder in Sandalen verwenden.
	5	Gehörschutz	Obligatorisch	Normgerechten Gehörschutz mit ausreichender Schalldämmung tragen. Eine längerfristige Exposition gegenüber Lärm kann das Gehör bleibend schädigen.
	6	Schutzbrille	Obligatorisch	Normgerechte Schutzbrille tragen.
	7	Jacke oder Armschutz	Empfohlen	Gefahr durch herausgeschleuderte Teile.
	8	Arbeitshose	Empfohlen	Immer Schutzkleidung zum Schutz der Beine des Bedieners tragen, wenn das Gerät in Betrieb ist.
	9	Schienbeinschutz	Empfohlen	Gefahr durch herausgeschleuderte Teile.

3. BESCHREIBUNG UND TECHNISCHE DATEN

3.1. BESCHREIBUNG DES GERÄTS



1. Abluftgitter: Gitter für den Heißluftauslass zur Kühlung von Motor und Elektronikarte.
2. Einstellrad Rundgriff
3. Rundgriff
4. Abstandshalter
5. Sicherheitsaufkleber: Der Pfeil ist eine Anzeige für den Einbau des Rundgriffs.
6. Steuerdrücker (Leistungsschalter): Ermöglicht die Aktivierung der Rotation des Schneidwerkzeugs mit einer progressiv einstellbaren Geschwindigkeit.
7. Trageöse
8. MMS-Display
9. Taste POWER / MENU
10. Sicherheitsdrücker: Verhindert das versehentliche Betätigen des Steuerdrückers. Der Sicherheitsdrücker muss gedrückt werden, um den Steuerdrücker betätigen zu können.
11. Winkelgetriebe
13. Schutzgehäuse: für TAP CUT 3 / Messer: Begrenzt das Herausschleudern von Teilen (Steine, Metallteile) in Richtung des Bedieners.
14. Übertragungsrohr
16. Luft-Ansauggitter: Unter dem Gerät angeordnetes Frischluft-Ansauggitter zur Kühlung von Motor und Elektronikarte.
17. Bohrung für die Wandbefestigung der Maschine
18. Vegetationsschutzscheibe
19. Schnellverbinder: Ermöglicht den Anschluss der Maschine an einen PELLENC-Geräteakku
20. Tragegurt LH
22. TORX-Schraubendreher 25
23. Spezialschlüssel EXCELION 2
27. Adapter-Zubehörset Klingen und Messer (1 Klingen-Sicherungsscheibe, 1 Schutzschale und 1 Mutter zur Schalenbefestigung)

Anmerkung

Die Motorsense Excelion 2 LH wird ohne Schneidkopf geliefert.

Es stehen verschiedene Schneidköpfe zum Kauf zur Verfügung. Diese Bedienungsanleitung kann sich auf diese optionalen Schneidköpfe beziehen. Für weitere Informationen zu ihrem Einsatz siehe Abschnitt 5.6.1, „Wahl des passenden Schneidkopfs für den Einsatz“.



Achtung

Die Maschine ganz ausschalten, bevor Arbeiten daran vorgenommen werden. Zur Vorgehensweise, um das Gerät ganz auszuschalten, siehe Abschnitt 5.1.2, „Ausschalten des Geräts“.

3.2. TECHNISCHE DATEN

3.2.1. GERÄTEDATEN

	EXCELION 2
Modell	LH
Leistung	1.500 W
Spannung des Geräts	43,2 V
Gewicht (ohne Schneidwerkzeug und Schutzgehäuse)	4,5 kg
Abmessungen (L x B x H)	1.800 x 450 x 650 mm
Drehzahl	1.880 bis 6.600 U/min
Kompatibilität mit den Akkus	Siehe Abschnitt 3.2.2, „Kompatibilität von Ladegeräten und Akkus“
Laufzeit	Abhängig von Verwendung und Akkutyp

3.2.2. KOMPATIBILITÄT VON LADEGERÄTEN UND AKKUS

Akku	Ladegerät	Anmerkungen
ALPHA 520	CB5022; CB5022HV	* Mit Kabeladapter Art.-Nr. 57248
ULIB 750	CB5022; CB5022HV	* Mit Kabeladapter Art.-Nr. 57238

3.2.3. VIBRATIONS- UND GERÄUSCHEMISSIONSWERTE

Die Ermittlung des Geräuschpegels und der Vibrationen basiert auf den Betriebsbedingungen bei maximaler Nenn-drehzahl und erfolgt entsprechend einer normierten Prüfmethode. Die Werte können zum Vergleich zweier Maschinen verwendet werden.

Schalldruckpegel

Maximaler Schalldruckpegel in der Position des Benutzers (Unsicherheit K_{pA} : 1,5 dB (A))	$L_{pA} = 80$ dB(A)
Spitzenschalldruckpegel in der Position des Benutzers	$L_{pC} < 130$ dB(C)

Schalleistungspegel

Gemessener Schalleistungspegel L_{WA} (Unsicherheit K_{WA} : 2 dB(A))	94 dB(A)
Garantierter Schalleistungspegel $L_{WA,g}$	96 dB(A)

Die Erfassung des gemessenen und des garantierten Schalleistungspegels wurde an einer mit einer metallischen Zweizahnklinge ausgestatteten Motorsense ausgeführt.

Die Erfassung des gemessenen und des garantierten Schalleistungspegels wurde gemäß eines Verfahrens entsprechend der Richtlinie 2000/14/EG, Anhang V durchgeführt.

Schwingungswerte

Bei maximaler Nenndrehzahl gemessene Schwingungswerte*		
	a_h -Werte Griff rechts in m/s^2	a_h -Werte Griff links in m/s^2
TAP CUT 3 (Faden Ø 2,7 mm)	3,32	3,77
TAP CUT 2 (Faden Ø 2,7 mm)	3,29	3,37
Doppelklinge	3,27	3,44
Dreizahnklinge	2,91	3,92
Häckselmesser	3,99	4,23
Grobschnittsäge	2,63	3,92
CITY CUT	1,90	2,39

*Messunsicherheit: $KWA = 2 m/s^2$

Die angegebenen Schwingungs- und Schallemissionsgesamtwerte können im Rahmen einer Vorausabschätzung der Exposition herangezogen werden.

Warnhinweis

Die bei der Anwendung des Geräts in der Praxis auftretenden Vibrationen können sich vom gemeldeten Gesamtwert unterscheiden, je nachdem in welcher Art das Gerät eingesetzt wird.

Es ist notwendig, die zum Schutz des Bedieners erforderlichen Sicherheitsmaßnahmen zu identifizieren, die auf Grundlage einer Abschätzung der Exposition unter realen Verwendungsbedingungen zu ermitteln sind (wobei alle Abschnitte des Verwendungszyklus, wie z.B. die Zeiten, in denen das Gerät nicht eingeschaltet ist oder sich im Leerlauf befindet, sowie die Auslösezeit zu berücksichtigen sind).

4. INBETRIEBNAHME

4.1. INHALT DER VERPACKUNG

Überprüfen, ob im Lieferumfang der Motorsense Excelion 2 LH Folgendes enthalten ist:

- 1 am Traggeschirr zu installierenden Tragegurt
- 1 Schutzgehäuse
- 1 Spezialschlüssel Excelion 2 LH
- 1 TORX-Schraubendreher 25
- 1 Set für Klingen und Messer
- 1 Bedienungsanleitung

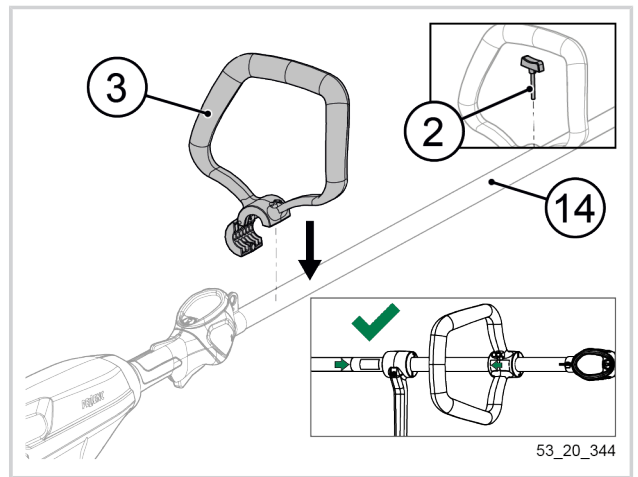
4.2. MONTAGE/DEMONTAGE DES RUNDGRIFFS AN DER MOTORSENSE

4.2.1. MONTAGE DES RUNDGRIFFS UND DES ABSTANDSHALTERS AM GERÄT

1. Das Gerät vorsichtig aus der Verpackung nehmen.

Das Gerät auf eine ebene, stabile und saubere Fläche legen.
2. Den Rundgriff (3) in einer für den Arm des Bedieners bequemen Position am Übertragungsrohr (14) installieren. Der Arm des Bedieners muss halb angewinkelt sein.

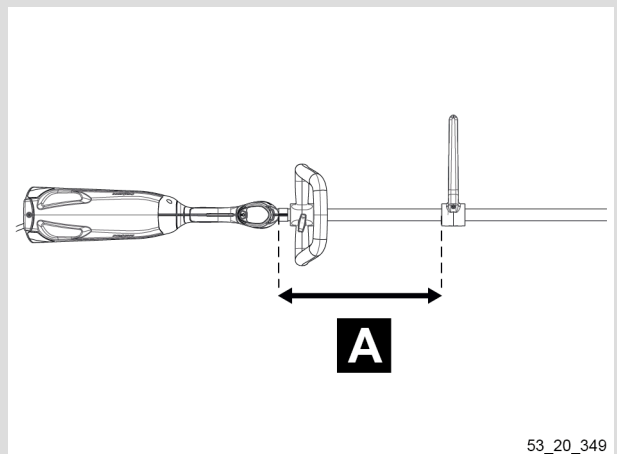
Auf die korrekte Ausrichtung des Rundgriffs achten. Der Pfeil des Rundgriff-Aufklebers muss auf den Pfeil des Aufklebers auf dem Übertragungsrohr zeigen.
3. Die Position des Rundgriffs (3) anhand des mit dem Gerät (2) mitgelieferten Einstellrads arretieren.



Warnung

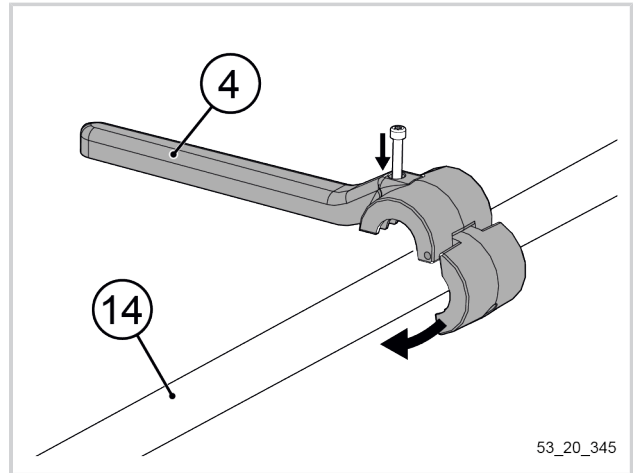


Um die Sicherheit des Bedieners zu gewährleisten, muss ein Abstand (A) zwischen der Oberkante des MMS-Displays und der Spitze des Abstandshalters eingehalten werden, der je nach Schneidwerkzeug variiert.



Schneidgerät	Einzuhaltender maximaler Abstand (A)	Position des Rundgriffs
Tap Cut / Schneidklingen / Häckselmesser	290 mm	Zwischen Abstandshalter und Bediengriff
Grobschnittsäge	300 mm	Zwischen Winkelgetriebe und Abstandshalter

4. Den Abstandshalter (4) auf dem Übertragungsrohr (14) platzieren.
5. Die Position des Abstandshalters (4) durch Anziehen der Schraube arretieren.



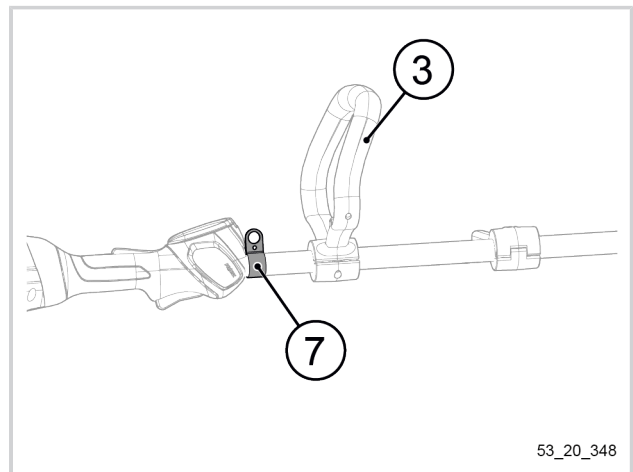
Anmerkung

Der Abstandshalter kann entweder zwischen dem MMS-Display und dem Rundgriff oder nach dem Rundgriff am Übertragungsrohr (9) montiert werden, wobei die oben empfohlenen Abstände eingehalten werden müssen.

Anmerkung

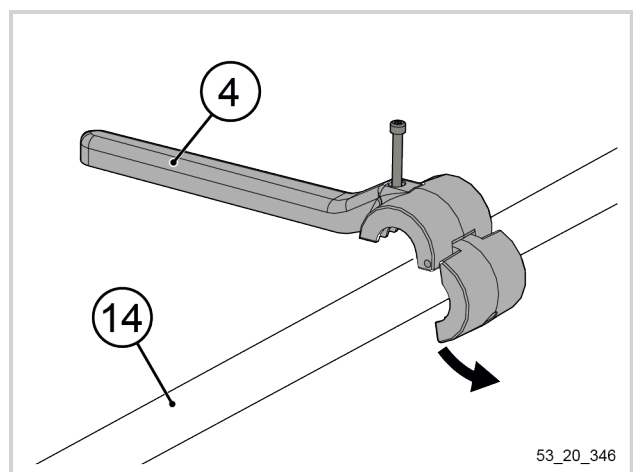
Die Tragöse (7) muss sich immer zwischen den beiden Griffen des Geräts befinden (MMS-Display und Rundgriff (3)).

Zur Einstellung der Tragöse siehe Abschnitt 4.8.2, „Verschieben der Trageöse entsprechend dem Schwerpunkt“.

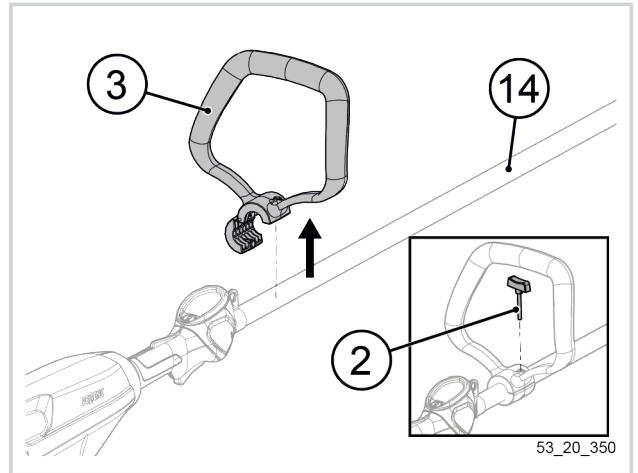


4.2.2. DEMONTAGE DES RUNDGRIFFS UND DES ABSTANDSHALTERS AM GERÄT

1. Das Gerät auf eine stabile und saubere Fläche legen.
2. Die Schraube auf dem Abstandshalter (4) lösen.
3. Den Abstandshalter (4) abbauen.



4. Das Einstellrad (2) auf dem Rundgriff (3) lösen.
5. Den Rundgriff (3) entfernen.



4.3. MONTAGE/DEMONTAGE DER SCHUTZGEHÄUSE AN DER MOTORSENSE



Achtung

Vor Beginn der Arbeiten die Maschine ganz ausschalten und den Akku trennen. Zur Vorgehensweise, um das Gerät ganz auszuschalten, siehe Abschnitt 5.1.2, „Ausschalten des Geräts“.

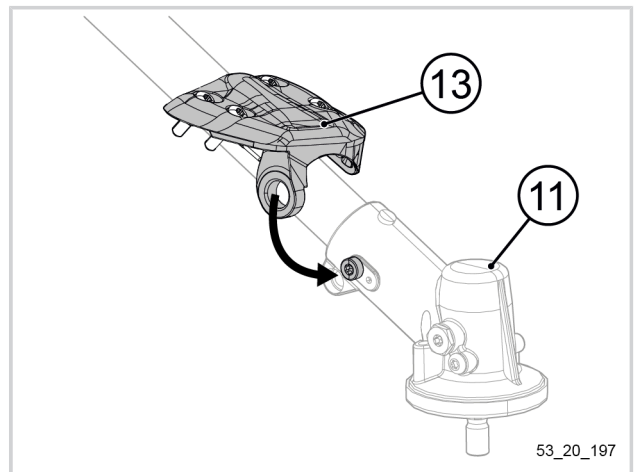
Schutzhandschuhe tragen. Handhabung von scharfen Gegenständen.

4.3.1. MONTAGE/DEMONTAGE DES SCHUTZGEHÄUSES

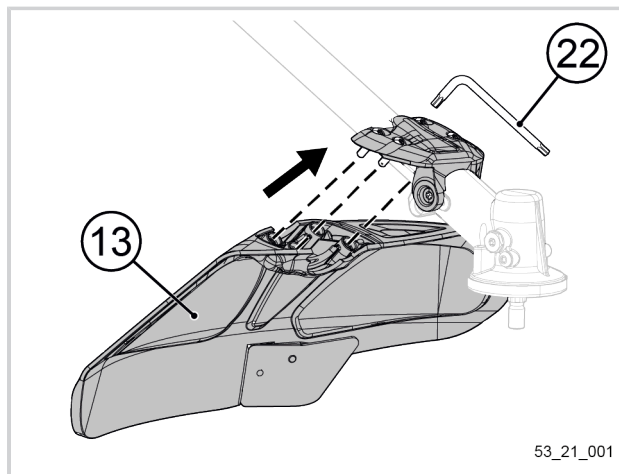
Das serienmäßig mit dem Gerät mitgelieferte Schutzgehäuse ist vorgeschrieben, wenn das Gerät mit dem TAP CUT 3 und Klingen zur Unkrautbeseitigung bestückt wird.

Montage/Demontage des Schutzgehäuses

1. Die Öse am Oberteil des Schutzgehäuses (13) auf die obere Schraube des Winkelgetriebes (11) stecken.

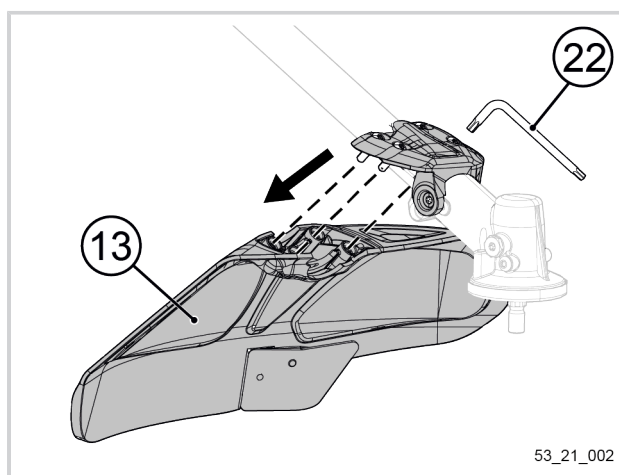


2. Das Unterteil des Schutzgehäuses (13) einsetzen und dabei die Schraubenmarkierungen in Übereinstimmung bringen.
3. Die 4 Schrauben mit dem Torx-Schlüssel 25 (22) festschrauben, um die Position des Schutzgehäuses (13) zu sichern.

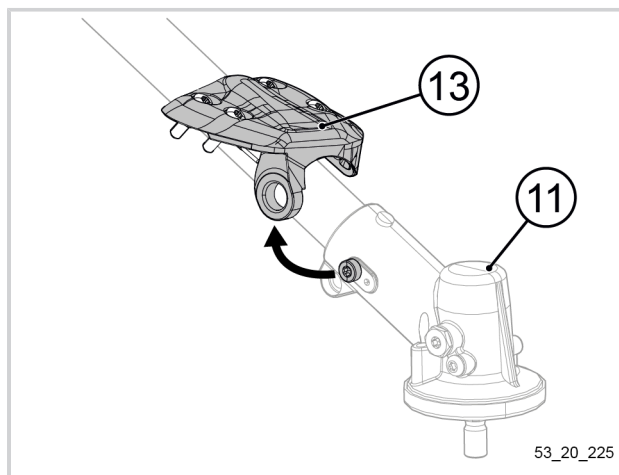


Montage/Demontage des serienmäßigen Schutzgehäuses

1. Die 4 Schrauben, die die Position des Schutzgehäuses (13) arretieren, mithilfe des Torx-Schlüssels 25 (22) lösen.
2. Den unteren Teil des Schutzgehäuses (13) ausbauen.



3. Die erste an der oberen Schraube des Winkelgetriebes (11) eingesteckte Öse lösen und den oberen Teil des Schutzgehäuses (13) ausbauen.



4.3.2. MONTAGE/DEMONTAGE DER SCHUTZABDECKUNG (OPTION)

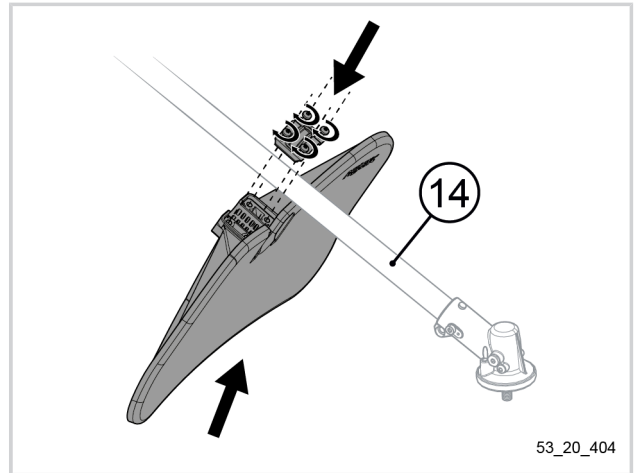
Anmerkung

Zu Beschreibung und Artikelnummer der Zubehörteile siehe Abschnitt Abschnitt 9.2.2, „Zerkleinern“.

Die Schutzabdeckung (Art.-Nr 158492.) ist vorgeschrieben, wenn das Gerät mit einem Häckselmesser bestückt ist.

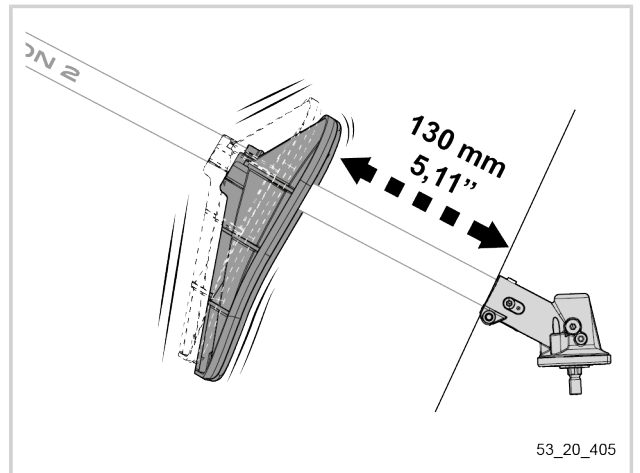
Montage der Schutzabdeckung

1. Die beiden Teile der Schutzabdeckung am Übertragungsrohr (14) platzieren.
2. Zunächst die 4 unverlierbaren Schrauben so einschrauben, dass die beiden Teile der Schutzabdeckung verbunden werden.



53_20_404

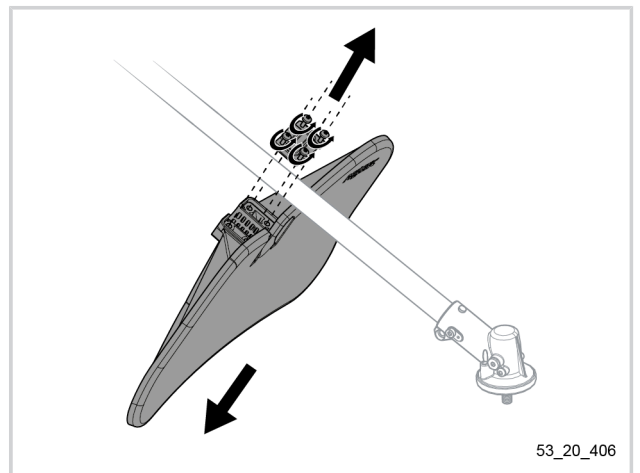
3. Die Position der Schutzabdeckung auf dem Übertragungsrohr ausrichten und dabei einen Abstand von 130 mm zwischen dem oberen Teil des Winkelgetriebes (11) und dem Flansch der Schutzabdeckung einhalten.
4. Die 4 unverlierbaren Schrauben festziehen, um die Position der Schutzabdeckung zu sichern.



53_20_405

Demontage der Schutzabdeckung

1. Die 4 unverlierbaren Schrauben, die die Position der Schutzabdeckung sichern, lösen.
2. Die beiden Teile der Schutzabdeckung entfernen.



53_20_406

4.3.3. MONTAGE/DEMONTAGE DES SCHUTZGEHÄUSES FÜR GROBSCHNITTSÄGEN (OPTION)

Das Schutzgehäuse (Art.-Nr. 111500) ist vorgeschrieben, wenn das Gerät mit der Grobschnittsäge bestückt ist.

Siehe Abschnitt 4.4.5, „Montage/Demontage der Grobschnittsäge am Gerät“.

4.4. MONTAGE/DEMONTAGE DER SCHNEIDKÖPFE AN DER MOTORSENSE

**Achtung**

Vor Beginn der Arbeiten die Maschine ganz ausschalten und den Akku trennen. Zur Vorgehensweise, um das Gerät ganz auszuschalten, siehe Abschnitt 5.1.2, „Ausschalten des Geräts“.

Schutzhandschuhe tragen. Handhabung von scharfen Gegenständen.

4.4.1. MONTAGE/DEMONTAGE DER DREIZAHNKLINGE/DOPPELKLINGE AM GERÄT

Anmerkung

Zu Beschreibung und den Artikelnummern der Zubehörteile siehe Teil Abschnitt 9.2.1, „Unkraut beseitigen“.

**Achtung**

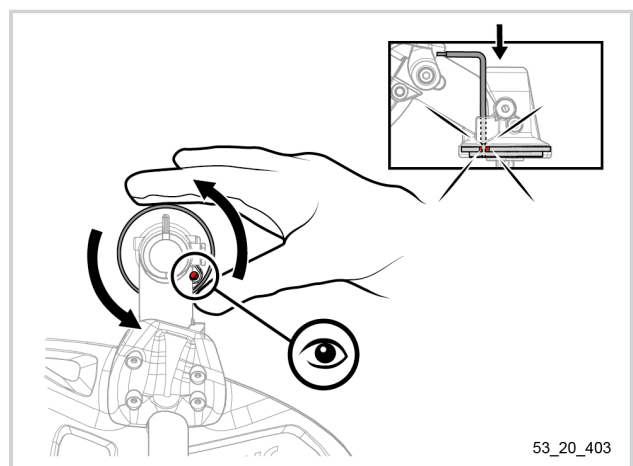
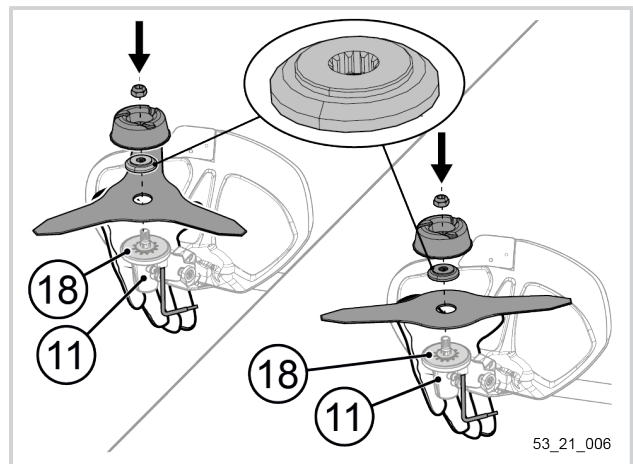
Vor Beginn der Arbeiten die Maschine ganz ausschalten und den Akku trennen. Zur Vorgehensweise, um das Gerät ganz auszuschalten, siehe Abschnitt 5.1.2, „Ausschalten des Geräts“.

Schutzhandschuhe tragen. Handhabung von scharfen Gegenständen.

Montage der Dreizahnklinge/Doppelklinge am Gerät

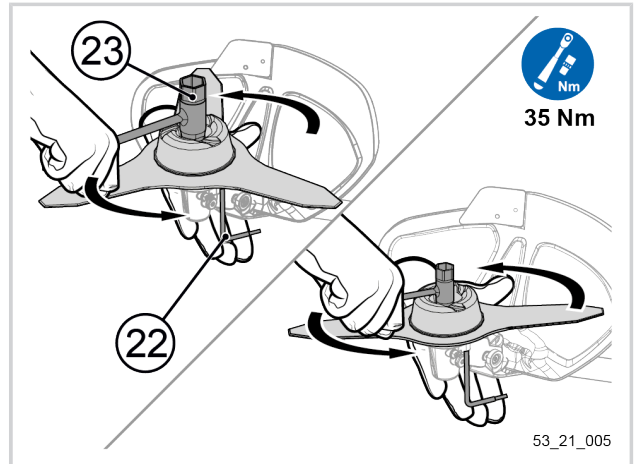
1. Kontrollieren, ob die Vegetationsschutzscheibe (18) auf dem Winkelgetriebe (11) vorhanden ist.
2. Die Dreizahnklinge/Doppelklinge aus der Verpackung entnehmen.
3. Folgendes nacheinander auf dem Winkelgetriebe (11) platzieren:
 - Dreizahnklinge/Doppelklinge
 - Klingen-Sicherungsscheibe (Einbauichtung beachten)
 - Schutzschale
 - Mutter zur Schalenbefestigung.
4. Das Winkelgetriebe und seine Abdeckung ausrichten, um die Bohrungen der jeweiligen Elemente in Übereinstimmung zu bringen.
5. Den mit dem Gerät mitgelieferten Torx-Schlüssel 25 (22) in die Bohrung auf dem Winkelgetriebe einführen.

Durch diesen Vorgang wird die Position der Motorwelle und der Stützscheibe arretiert.



- Mithilfe des mit dem Gerät mitgelieferten Spezialschlüssels EXCELION 2 (23) die Mutter im Gegenuhreigersinn festziehen und dabei die Schutzschale festhalten.

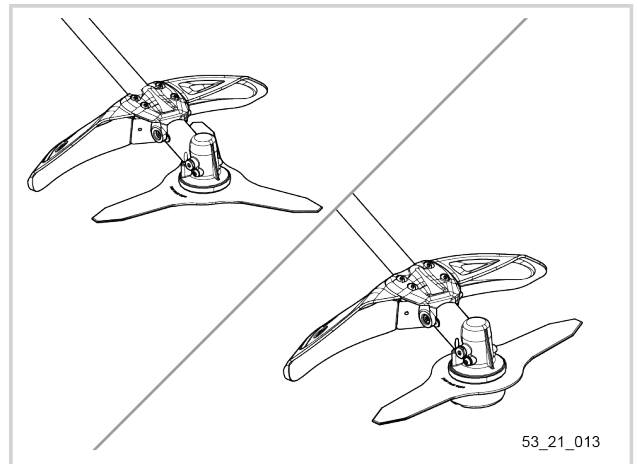
Anzugsmoment: 35 Nm.



Die Klinge ist nun im Gerät installiert und einsatzbereit.

Anmerkung

Wenn der Schneidkopf am Gerät installiert ist, muss er auf der MMS ausgewählt werden, damit das Gerät bedient werden kann. Siehe Abschnitt 5.5.2, „Aktivierung des Schneidkopfs über das MMS-Menü“.

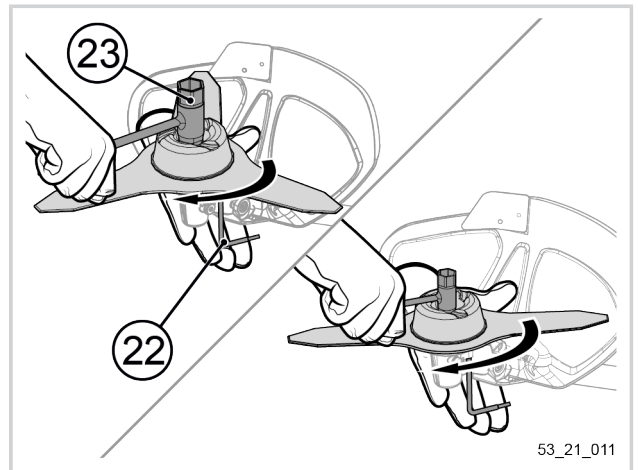


Demontage der Dreizahnklinge/Doppelklinge vom Gerät

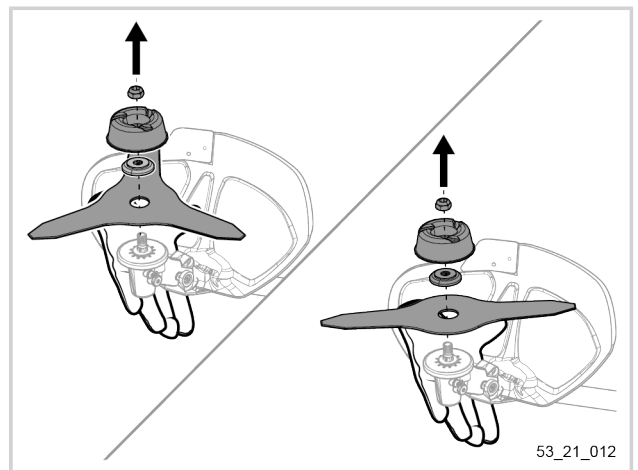
- Den mit dem Gerät mitgelieferten Torx-Schlüssel 25 (22) in die Bohrung auf dem Winkelgetriebe einführen.

Durch diesen Vorgang wird die Position der Motorwelle und der Stützscheibe arretiert.

- Mithilfe des mit dem Gerät mitgelieferten Spezialschlüssels EXCELION 2 (23) die Mutter im Uhrzeigersinn lösen und dabei die Schutzschale festhalten.



- Folgendes ausbauen:
 - Dreizahnklinge/Doppelklinge
 - Klingen-Sicherungsscheibe
 - Schutzschale
 - Mutter zur Schalenbefestigung.



4.4.2. MONTAGE/DEMONTAGE DES HÄCKSELMESSERS AM GERÄT

Anmerkung

Zu Beschreibung und Artikelnummern der Zubehörteile siehe Teil Abschnitt 9.2.2, „Zerkleinern“.

Achtung



Vor Beginn der Arbeiten die Maschine ganz ausschalten und den Akku trennen. Zur Vorgehensweise, um das Gerät ganz auszuschalten, siehe Abschnitt 5.1.2, „Ausschalten des Geräts“.

Schutzhandschuhe tragen. Handhabung von scharfen Gegenständen.

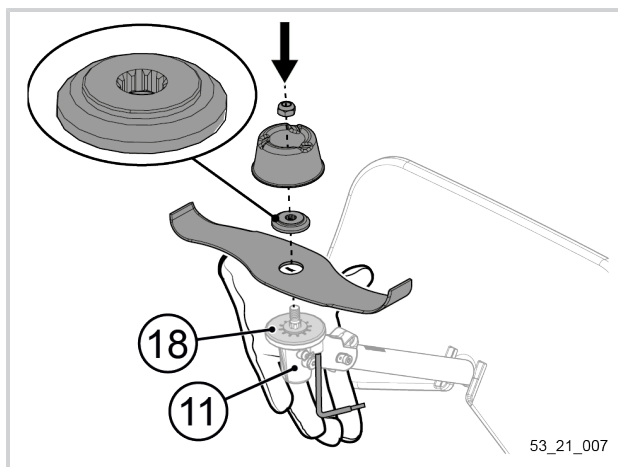
Montage des Häckselmessers am Gerät

1. Kontrollieren, ob die Vegetationsschutzscheibe (18) auf dem Winkelgetriebe (11) vorhanden ist.
2. Das Häckselmesser aus der Verpackung entnehmen.
3. Folgendes nacheinander auf dem Winkelgetriebe (11) platzieren:
 - Häckselmesser
 - Klingen-Sicherungsscheibe (Einbaurichtung beachten)
 - Spezielle mit dem Häcksel-Set mitgelieferte Schutzschale (Art.-Nr.: 57277)
 - Mutter zur Schalenbefestigung.
4. Das Winkelgetriebe und seine Abdeckung ausrichten, um die Bohrungen der jeweiligen Elemente in Übereinstimmung zu bringen.
5. Den mit dem Gerät mitgelieferten Torx-Schlüssel 25 (22) in die Bohrung auf dem Winkelgetriebe einführen.

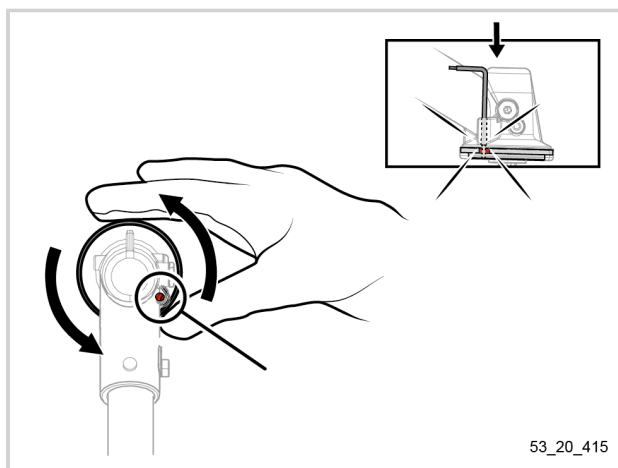
Durch diesen Vorgang wird die Position der Motorwelle und der Stützscheibe arretiert.

6. Mithilfe des mit dem Gerät mitgelieferten Spezialschlüssels EXCELION 2 (23) die Mutter im Gegenurzeigersinn festziehen und dabei die Schutzschale festhalten.

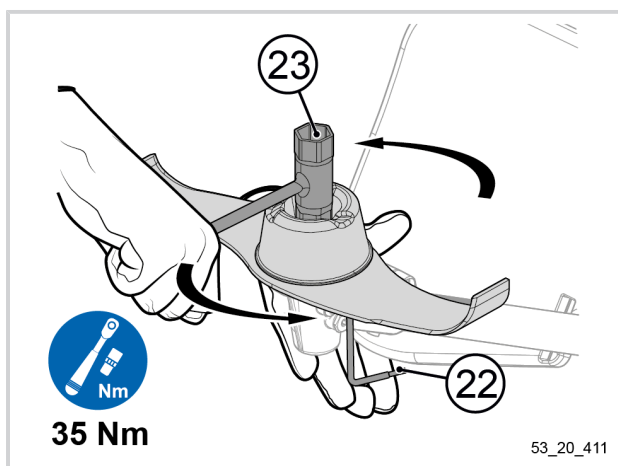
Anzugsmoment: 35 Nm.



53_21_007



53_20_415



35 Nm

53_20_411

Die mit Schutzabdeckung und Häckselmesser ausgestattete Motorsense ist nun betriebsbereit.

Anmerkung

Wenn der Schneidkopf am Gerät installiert ist, muss er auf der MMS ausgewählt werden, damit das Gerät bedient werden kann. Siehe Abschnitt 5.5.2, „Aktivierung des Schneidkopfs über das MMS-Menü“.

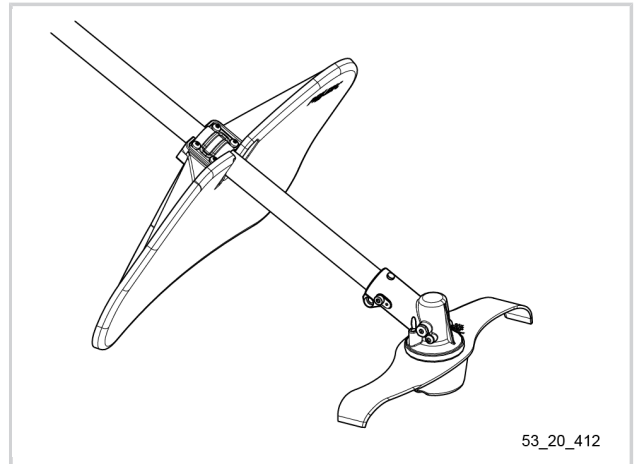
Demontage des Häckselmessers vom Gerät

1. Den mit dem Gerät mitgelieferten Torx-Schlüssel 25 (22) in die Bohrung auf dem Winkelgetriebe einführen.

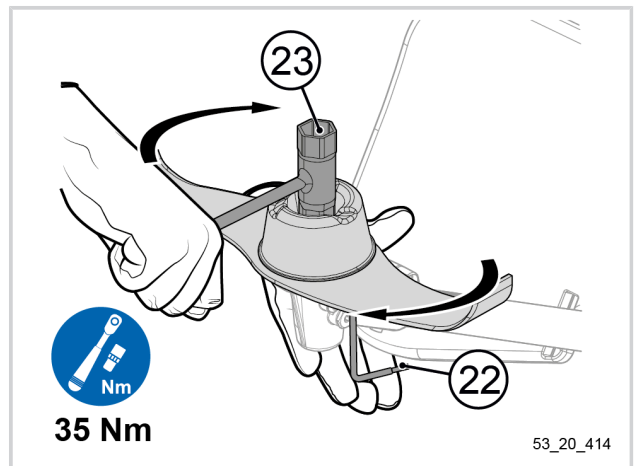
Durch diesen Vorgang wird die Position der Motorwelle und der Stützscheibe arretiert.

2. Mithilfe des mit dem Gerät mitgelieferten Spezialschlüssels EXCELION 2 (23) die Mutter im Uhrzeigersinn lösen und dabei die Schutzschale festhalten.

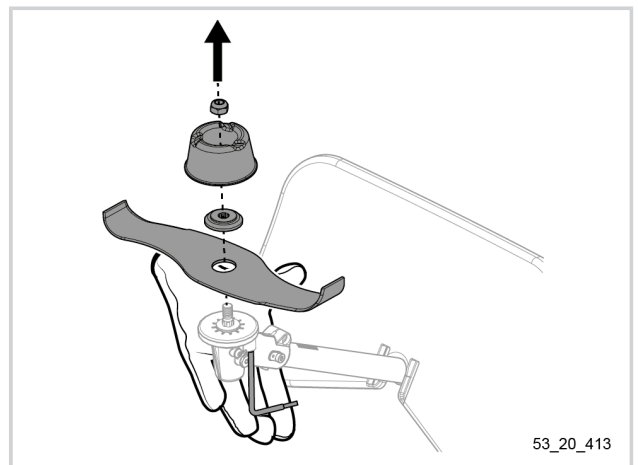
3. Folgendes ausbauen:
 - Häckselmesser
 - Klingen-Sicherungsscheibe
 - Spezielle mit dem Häcksel-Set mitgelieferte Schutzschale (Art.-Nr.: 57277)
 - Mutter zur Schalenbefestigung.



53_20_412



53_20_414

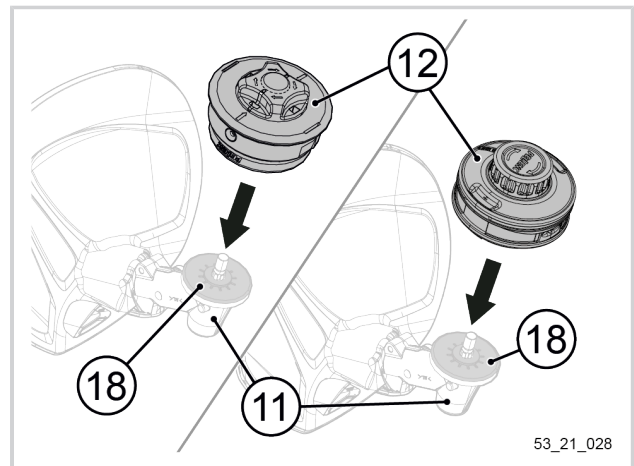


53_20_413

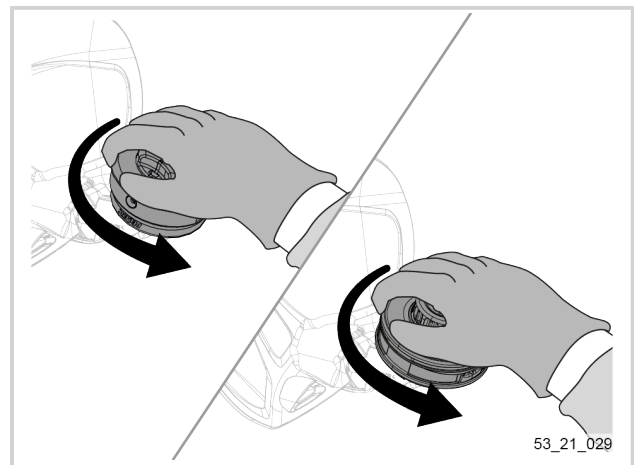
4.4.3. MONTAGE/DEMONTAGE DES TAP CUT 2 / TAP CUT 3

Montage des TAP CUT 2 / TAP CUT 3 am Gerät

1. Kontrollieren, ob die Vegetationsschutzscheibe (18) auf dem Winkelgetriebe (11) vorhanden ist.
2. Den TAP CUT (12) auf dem Winkelgetriebe (11) platzieren.

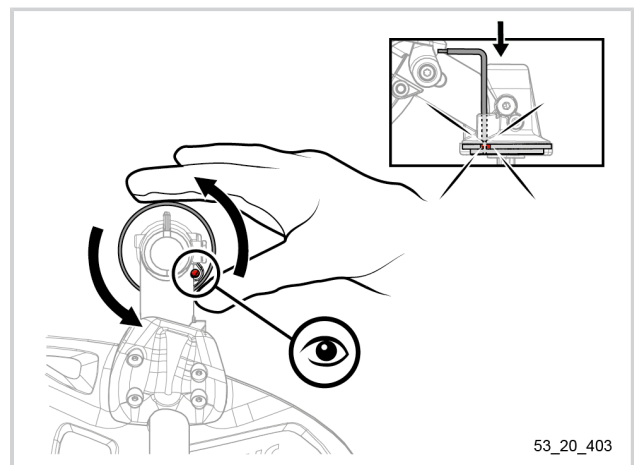


3. Den Schneidkopf im Gegenuhrzeigersinn aufschrauben, bis er Kontakt mit dem Winkelgetriebe hat.

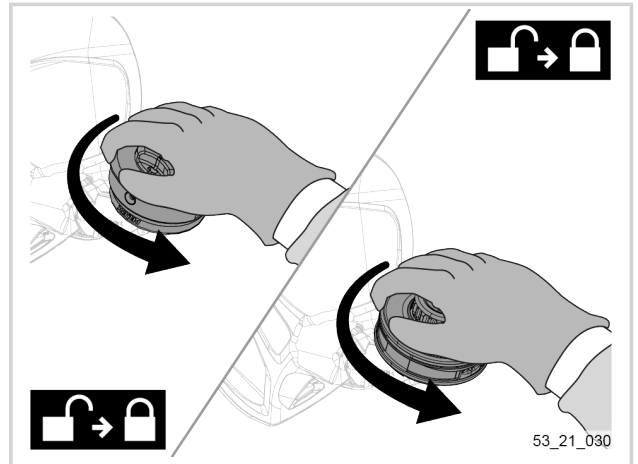


4. Den Torx-Schlüssel 25 (22) in die Bohrung auf dem Winkelgetriebe einführen.
5. Gegebenenfalls den Kopf etwas drehen, damit der Torx-Schlüssel 25 (22) auch in die entsprechende Bohrung am Schneidkopf passt.

Durch diesen Vorgang wird die Position der Motorwelle und der Stützscheibe arretiert.



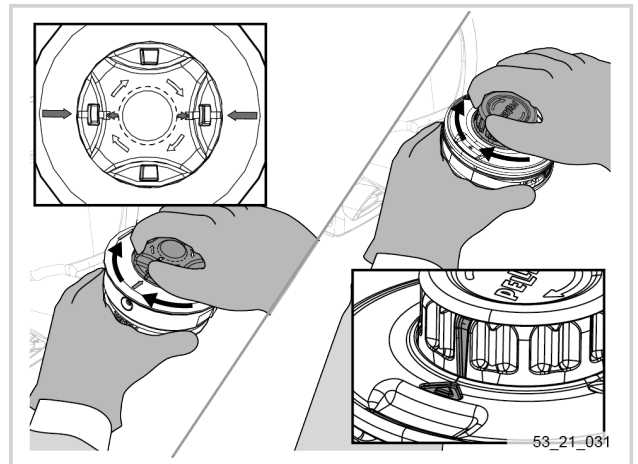
- Den Schneidkopf im Gegenuhrzeigersinn anziehen, um seine Position zu arretieren.



Einsetzen eines Schneidfadens

Der TAP CUT verfügt über ein Füllsystem, mit dem ein Schneidfaden nachgefüllt werden kann, ohne den Schneidkopf öffnen zu müssen.

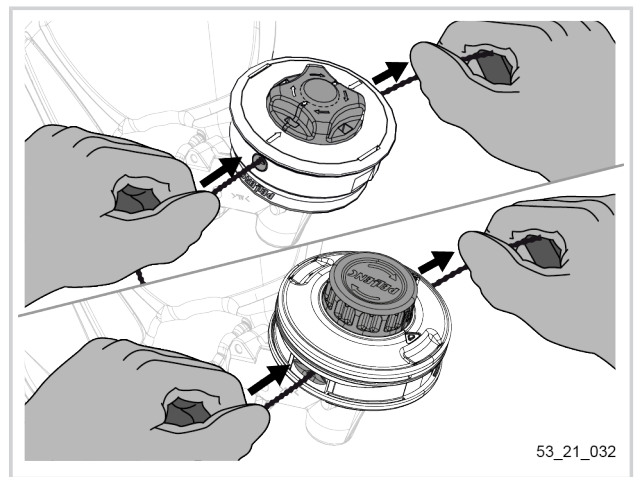
- Beim TAP CUT 2 den mittleren Teil so drehen, dass die Pfeile des äußeren Teils und die Striche des mittleren Teils in Übereinstimmung gebracht werden.
- Beim TAP CUT 3 den mittleren Teil so drehen, dass der Pfeil des äußeren Teils und der Strich des mittleren Teils in Übereinstimmung gebracht werden.



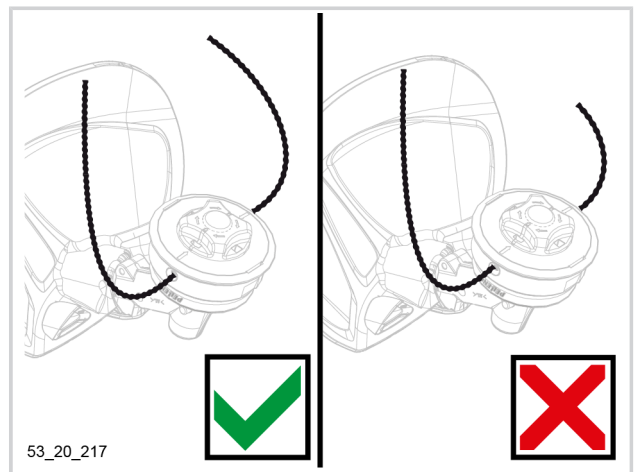
- Einen Schneidfaden mit einer maximalen Länge von 3 m abschneiden (siehe Abschnitt 9.4, „Verbrauchsmaterialien“)
- Den Schneidfaden in eine der Ösen einführen und durch den TAP CUT durchführen.

Anmerkung

Um das Einführen des Schneidfadens in die Ösen zu erleichtern, die Spannung des Fadens mit beiden Händen entlasten. Der Faden wird dadurch steifer und gerader.



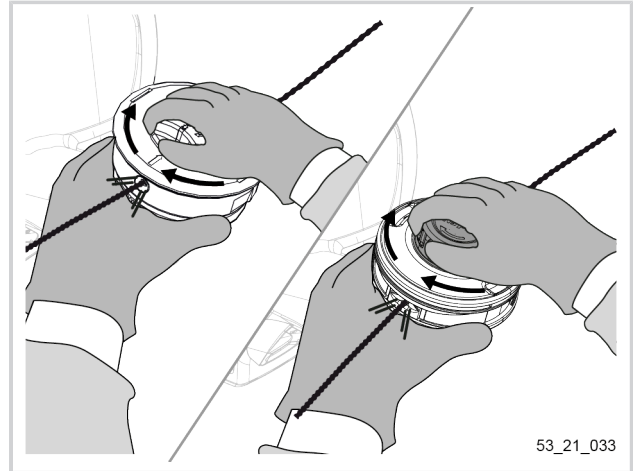
Der Faden muss auf beiden Seiten des Schneidkopfs die gleiche Länge haben.



- Nun den mittleren Teil so schrauben, dass der Faden in den Schneidkopf gezogen wird und nach und nach immer weniger von ihm zu sehen ist.

Anmerkung

Der Schneidfaden muss so lang sein, dass er mit der auf dem Schutzgehäuse angeordneten Klinge abgeschnitten werden kann.



53_21_033

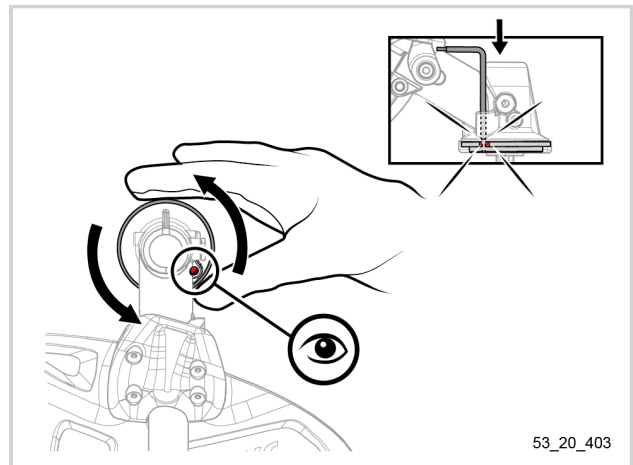
Anmerkung

Wenn der Schneidkopf am Gerät installiert ist, muss er auf der MMS ausgewählt werden, damit das Gerät bedient werden kann. Siehe Abschnitt 5.5.2, „Aktivierung des Schneidkopfs über das MMS-Menü“.

Demontage des TAP CUT 2 / TAP CUT 3 vom Gerät

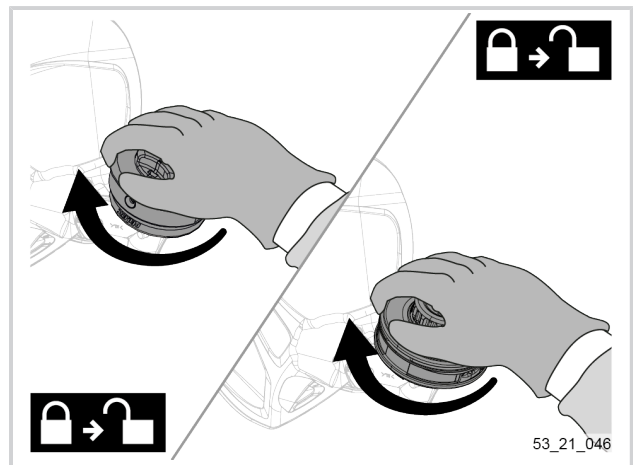
- Den Torx-Schlüssel 25 (22) in die Bohrung auf dem Winkelgetriebe einführen.
- Gegebenenfalls den Kopf etwas drehen, damit der Torx-Schlüssel 25 (22) auch in die entsprechende Bohrung am Schneidkopf passt.

Durch diesen Vorgang wird die Position der Motorwelle und der Stützscheibe entriegelt.



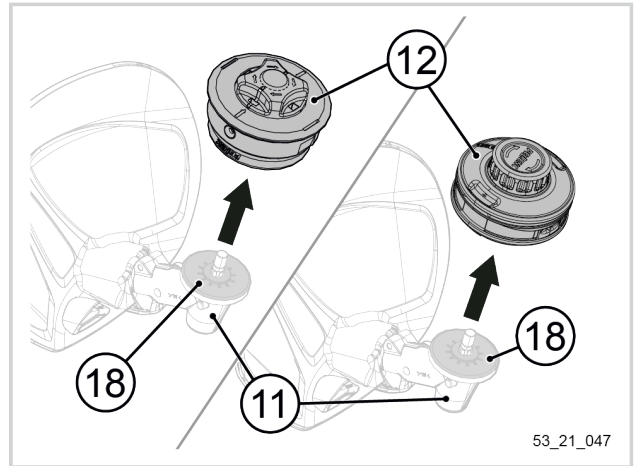
53_20_403

- Den Schneidkopf im Uhrzeigersinn drehen, um seine Position zu entriegeln.
- Den Kopf abschrauben.



53_21_046

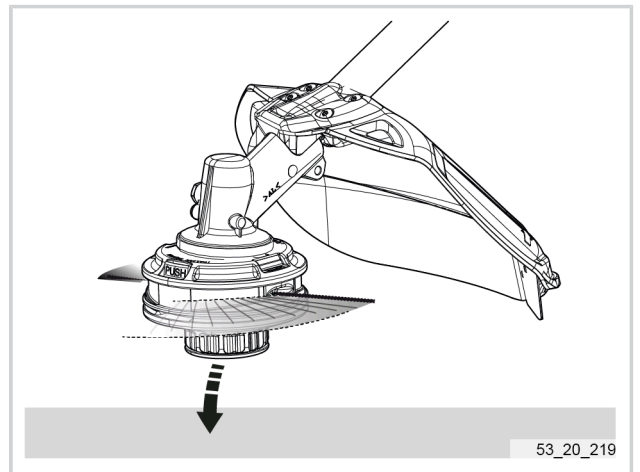
5. Den TAP CUT (12) vom Winkelgetriebe (11) abnehmen.
6. Darauf achten, dass die Vegetationsschutzscheibe (18) nicht verloren geht.



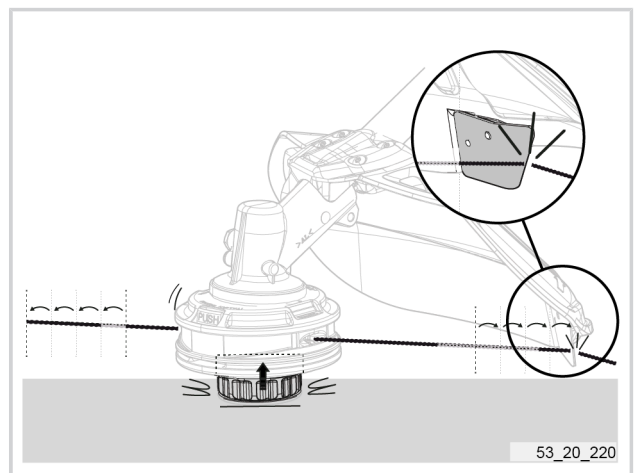
4.4.4. EINSTELLEN DER SCHNEIDFADENPOSITION BEI TAP CUT 2 UND 3

Einstellen der Schneidfadenposition

1. Das Gerät einschalten (siehe Abschnitt 5.1.1, „Einschalten“).
2. Mit maximaler Drehzahl betätigen.
3. Leicht auf den Boden klopfen.



Der Faden wird nach und nach eingestellt, indem er an der Klinge auf dem Schutzgehäuse abgeschnitten wird.



4.4.5. MONTAGE/DEMONTAGE DER GROBSCHNITTSÄGE AM GERÄT

Anmerkung

Zu Beschreibung und Artikelnummern der Zubehörteile siehe Teil Abschnitt 9.2.3, „Grobschnittsäge“.



Achtung

Vor Beginn der Arbeiten die Maschine ganz ausschalten und den Akku trennen. Zur Vorgehensweise, um das Gerät ganz auszuschalten, siehe Abschnitt 5.1.2, „Ausschalten des Geräts“.

Schutzhandschuhe tragen. Handhabung von scharfen Gegenständen.

Montage

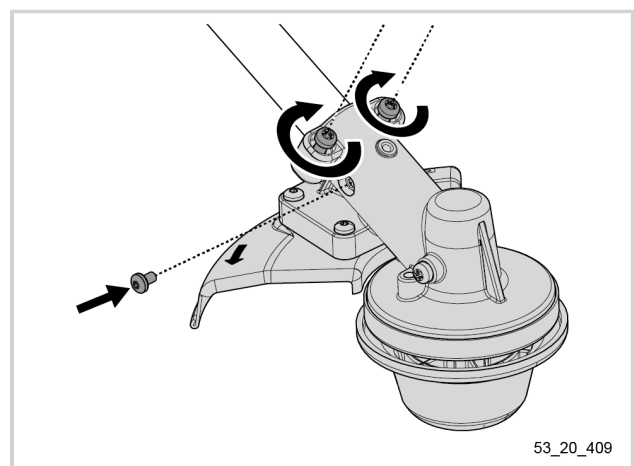
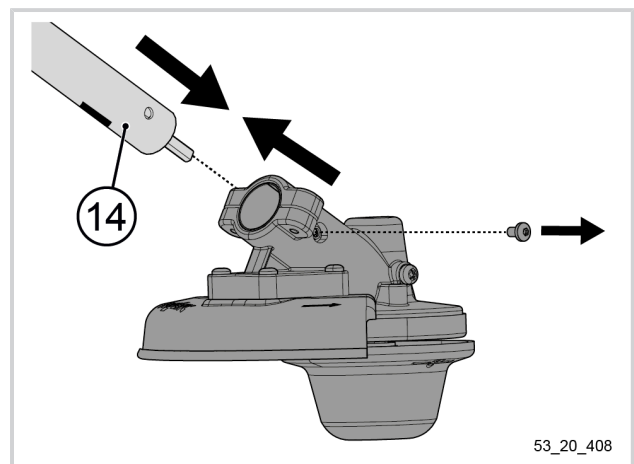
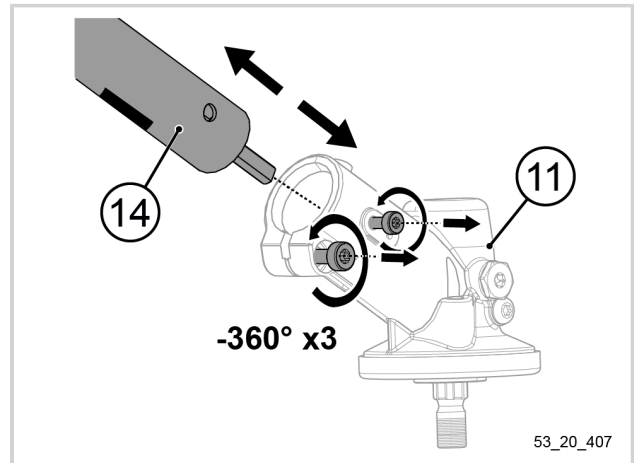
1. Die zwei Schrauben auf dem am Gerät montierten Winkelgetriebe (11) lösen.
2. Das Übertragungsrohr (14) aus seiner Aufnahmen nehmen.
3. Das Winkelgetriebe (11) ausbauen.

4. Die Schraube auf der rechten Seite des mit dem Sägensatz (Art.-Nr. 57275) mitgelieferten Winkelgetriebes entfernen.
5. Das Übertragungsrohr (14) in das Winkelgetriebe einführen.

6. Die drei Schrauben am Winkelgetriebe festziehen.

Anmerkung

Vor dem Festziehen sicherstellen, dass die seitliche Schraube mit der Bohrung im Rohr übereinstimmt.



7. Das Winkelgetriebe und seine Abdeckung ausrichten, um die Bohrungen der jeweiligen Elemente in Übereinstimmung zu bringen.
8. Den mit dem Gerät mitgelieferten Torx-Schlüssel 25 (22) in die Bohrung auf dem Winkelgetriebe einführen.

Durch diesen Vorgang kann die Position des Winkelgetriebes und seiner Abdeckung arretiert werden.

9. Mithilfe des mit dem Gerät mitgelieferten Spezialschlüssels EXCELION 2 (23) die Mutter im Uhrzeigersinn lösen und dabei die Schutzschale festhalten.

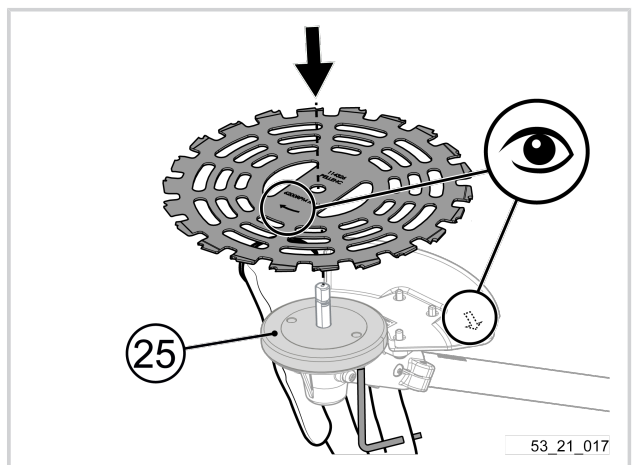
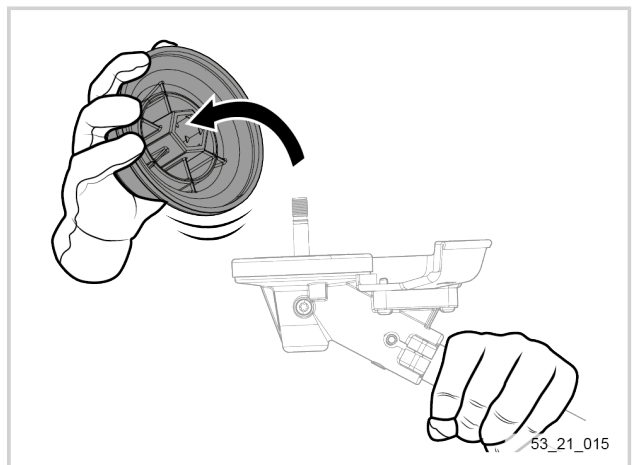
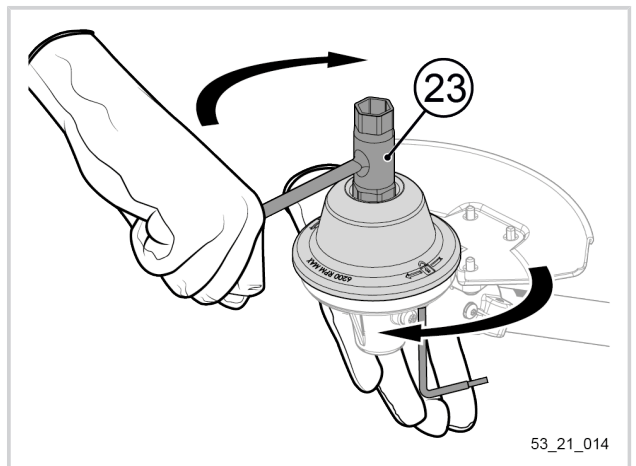
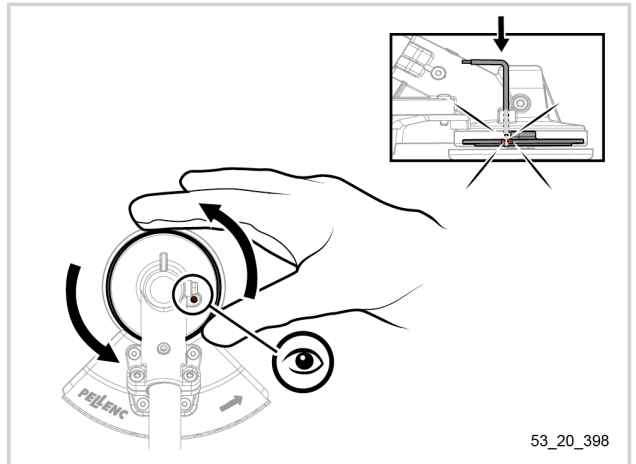
10. Die Schutzschale ausbauen.

11. Kontrollieren, ob die Vegetationsschutzscheibe (25) auf dem Winkelgetriebe (11) vorhanden ist.
12. Folgendes nacheinander auf dem Winkelgetriebe platzieren:
 - Grobschnittsäge (Art.-Nr. 111700)

Anmerkung

Einbaurichtung beachten. Die Pfeilrichtung auf der Klinge muss mit der Pfeilrichtung auf dem Gehäuse übereinstimmen.

- Schutzschale.

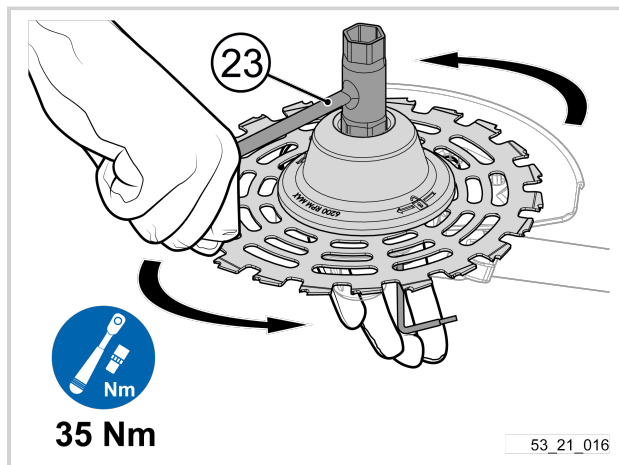


- Mithilfe des mit dem Gerät mitgelieferten Spezialschlüssels EXCELION 2 (23) die Mutter im Gegenuhreigersinn festziehen und dabei die Schutzschale festhalten.

Anzugsmoment: 35 Nm.

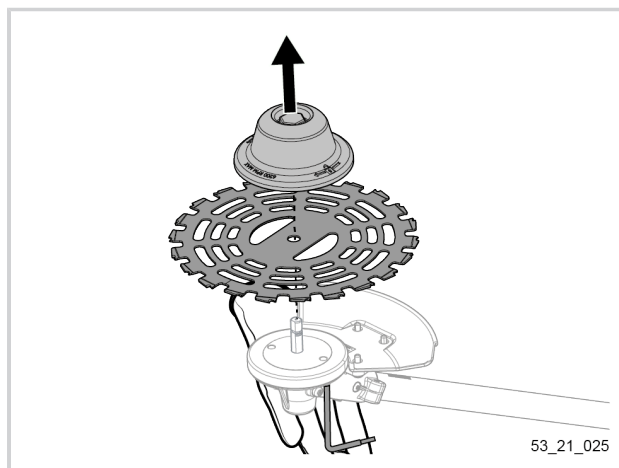
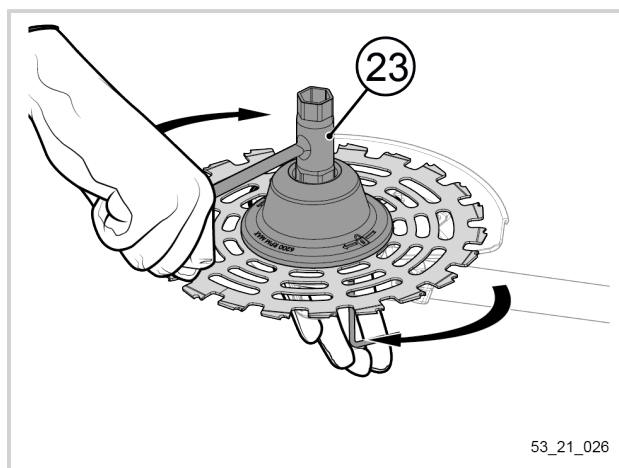
Anmerkung

Wenn der Schneidkopf am Gerät installiert ist, muss er auf der MMS ausgewählt werden, damit das Gerät bedient werden kann. Siehe Abschnitt 5.5.2, „Aktivierung des Schneidkopfs über das MMS-Menü“.



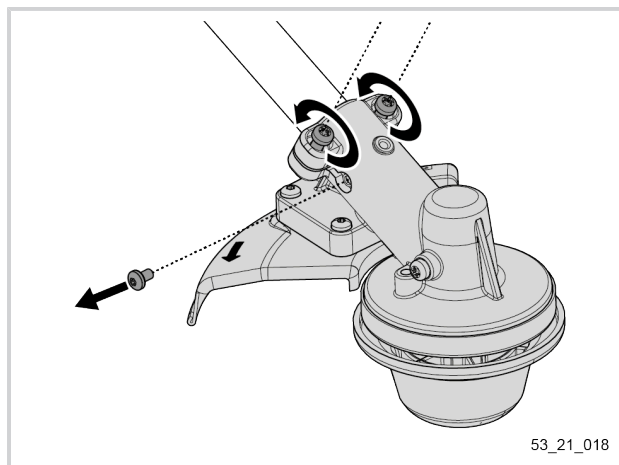
Demontage der Grobschnittsäge

- Mithilfe des mit dem Gerät mitgelieferten Spezialschlüssels EXCELION 2 (23) die Mutter im Uhrzeigersinn lösen und dabei die Schutzschale festhalten.
- Nacheinander Folgendes ausbauen:
 - Schutzschale
 - Grobschnittsäge (Art.-Nr. 111700).

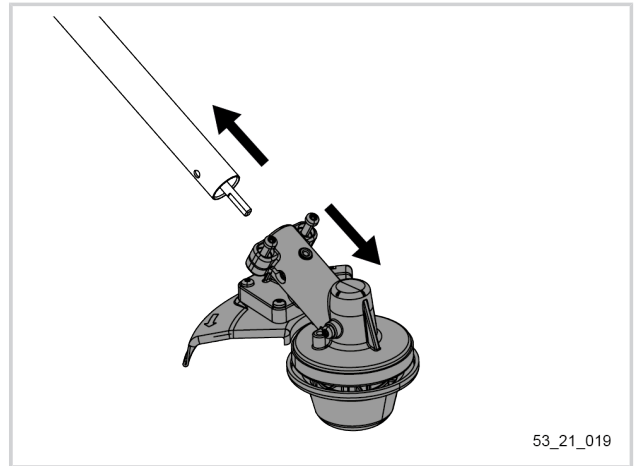


Demontage des Kopfs

- Die zwei Schrauben am Winkelgetriebe lösen.
- Die Schraube auf der rechten Seite des Winkelgetriebes entfernen.



3. Das Übertragungsrohr (14) des Geräts aus seiner Aufnahmen nehmen.
4. Das Gerät und den Kopf ausbauen.



4.4.6. MONTAGE/DEMONTAGE DES CITY CUT AM GERÄT



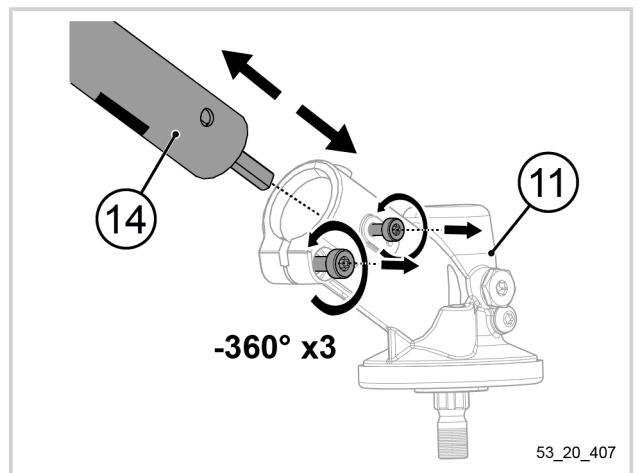
Achtung

Vor Beginn der Arbeiten die Maschine ganz ausschalten und den Akku trennen. Zur Vorgehensweise, um das Gerät ganz auszuschalten, siehe Abschnitt 5.1.2, „Ausschalten des Geräts“.

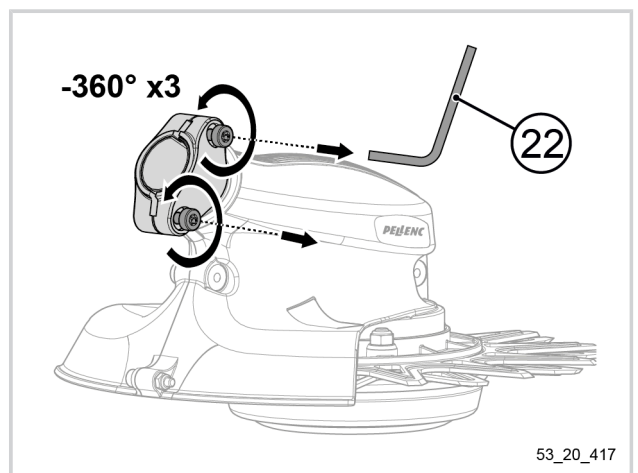
Schutzhandschuhe tragen. Handhabung von scharfen Gegenständen.

Montage

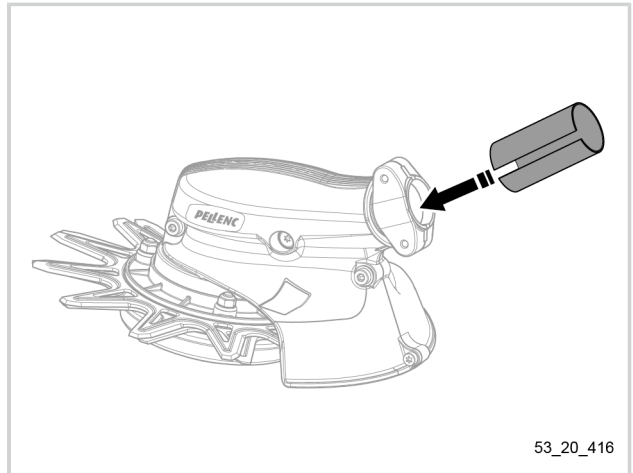
1. Die zwei Schrauben auf dem am Gerät montierten Winkelgetriebe (11) lösen.
2. Das Übertragungsrohr (14) aus seiner Aufnahmen nehmen.
3. Das Winkelgetriebe (11) ausbauen.



4. Die zwei Schrauben am CITY CUT mithilfe des mit dem Gerät mitgelieferten TORX-Schlüssels 25 (22) lösen.

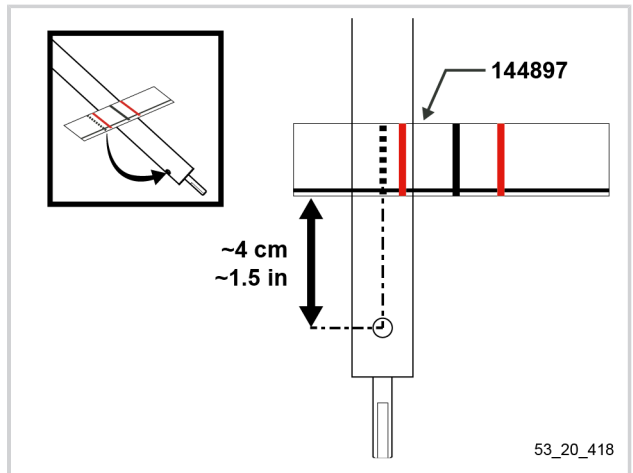


- Den mit dem CITY CUT mitgelieferten Ring einführen.



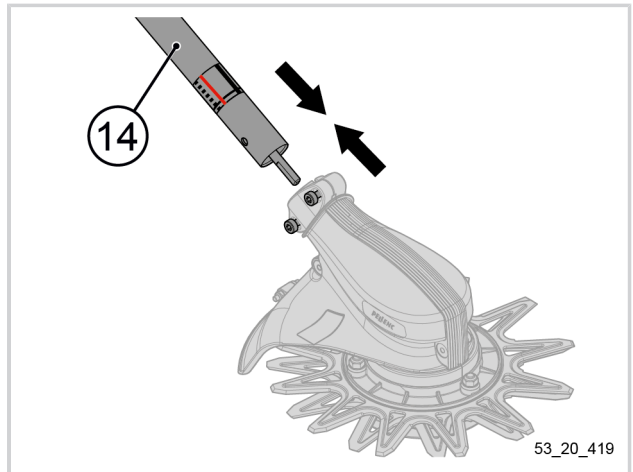
53_20_416

- Bei der Erstinstantion den mit dem CITY CUT mitgelieferten Aufkleber wie nebenstehend dargestellt auf dem Übertragungsrohr der Motorsense anbringen.

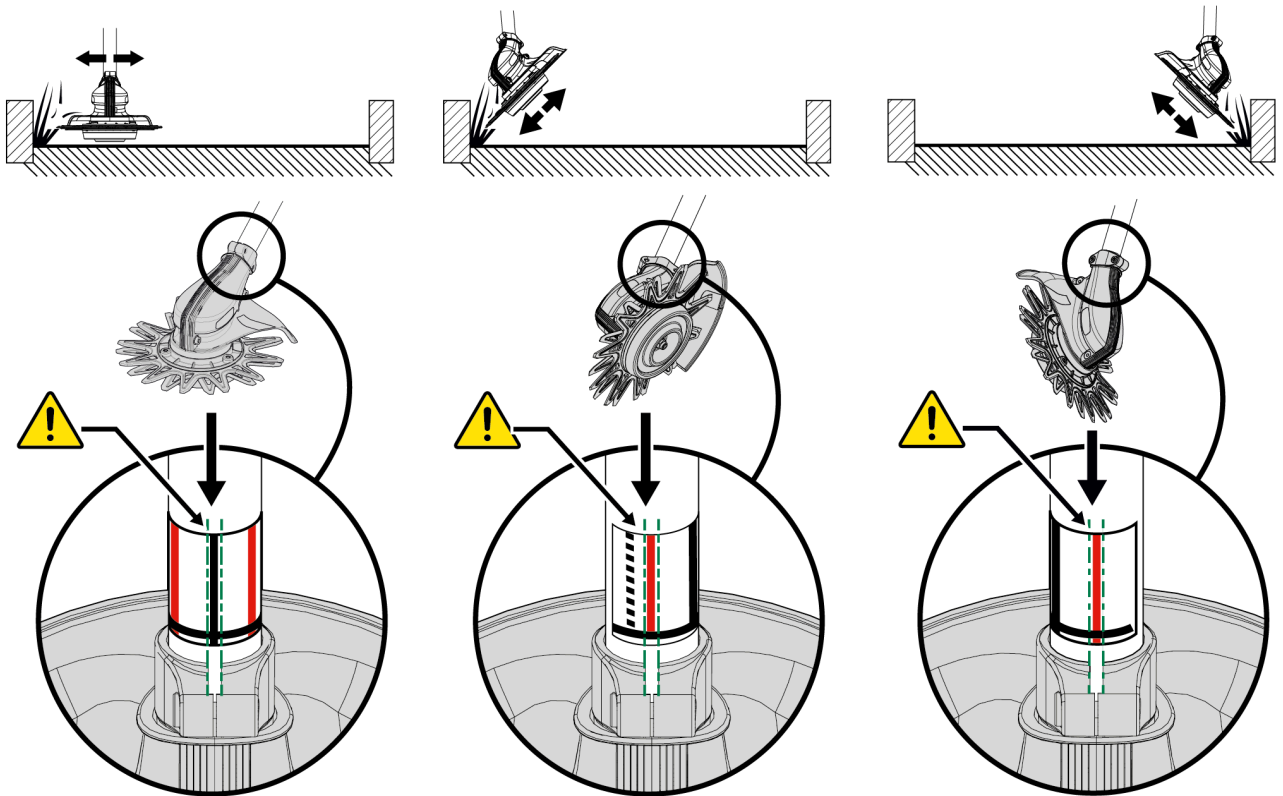


53_20_418

- Das Übertragungsrohr (14) in den CITY CUT einführen.



53_20_419



53_20_420

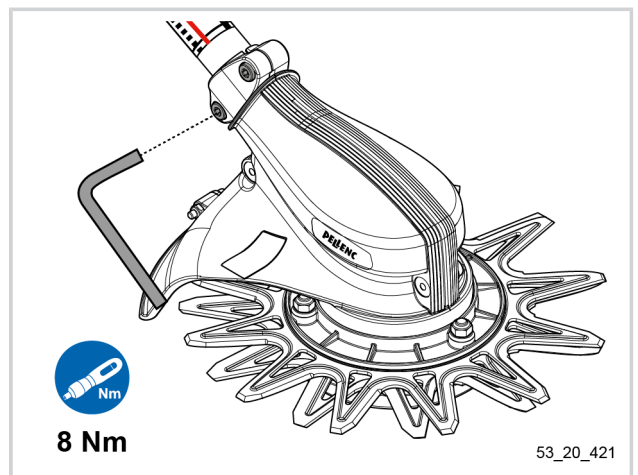
8. Nun die Markierungen auf dem zuvor angebrachten Aufkleber mit der Oberseite des CITY CUT-Kopfes ausrichten, je nachdem, wie das Werkzeug verwendet werden soll.
9. Die Schrauben auf dem CITY CUT mithilfe des mit dem Gerät mitgelieferten TORX-Schraubendrehers 25 (22) festziehen, um seine Position zu arretieren.

Anzugsmoment: 8 Nm.

Der CITY CUT ist nun im Gerät installiert und einsatzbereit.

Anmerkung

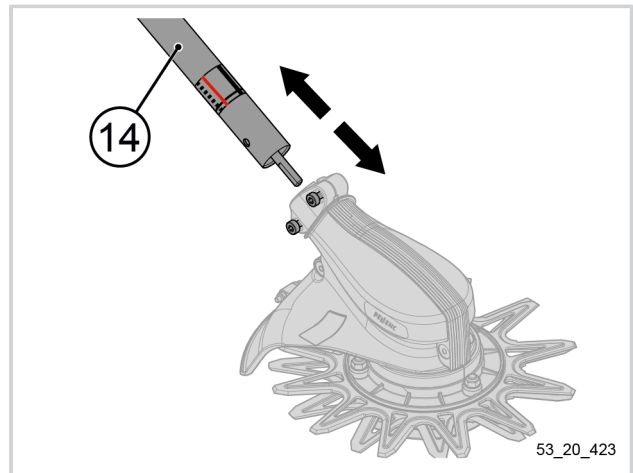
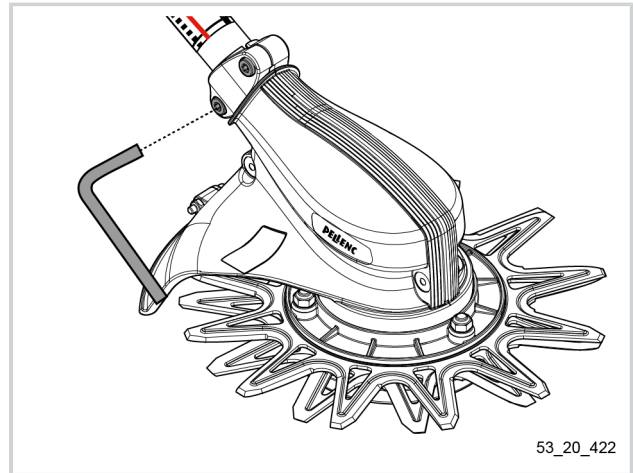
Wenn der Schneidkopf am Gerät installiert ist, muss er auf der MMS ausgewählt werden, damit das Gerät bedient werden kann. Siehe Abschnitt 5.5.2, „Aktivierung des Schneidkopfs über das MMS-Menü“.



53_20_421

Demontage

1. Mithilfe des mit dem Gerät mitgelieferten TORX-Schlüssels 25 (22) die 2 Schrauben am CITY CUT lösen.
2. Das Übertragungsrohr (14) des Geräts aus seiner Aufnahmen nehmen.
3. Das Gerät und den CITY CUT ausbauen.



4.5. ANBRINGEN DES AKKUS AM TRAGGESCHIRR

Zur Vorgehensweise beim Anbringen des Akkus am Traggeschirr, das mitgelieferte Montageblatt hinzuziehen.

4.6. ANSCHLUSS DES PELLENC-AKKUS AN DAS GERÄT

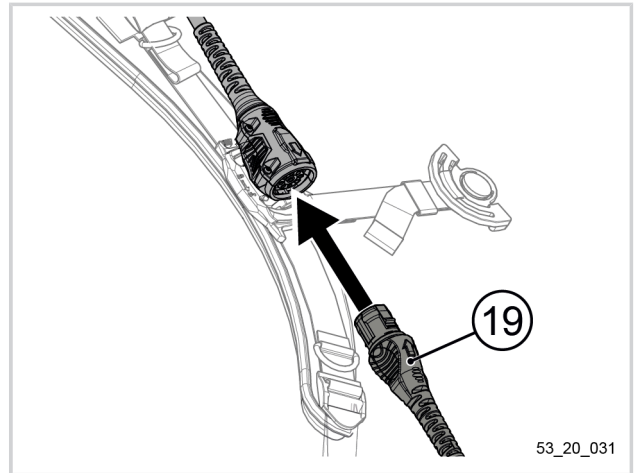
Wichtig

Vor der Verwendung des Gerätes immer die Laufzeit des Akkus überprüfen. Ggf. ist es notwendig, den Akku mithilfe seines Ladegeräts aufzuladen.

Wenn das Kabel nicht angeschlossen ist, sollten dessen Steckverbinder geschützt werden, um eine verlängerte Lebensdauer derselben zu gewährleisten. Jeglicher Kontakt mit abrasiven oder verschmutzten Oberflächen sowie starke Stoßbelastungen (Herunterfallen) müssen vermieden werden.

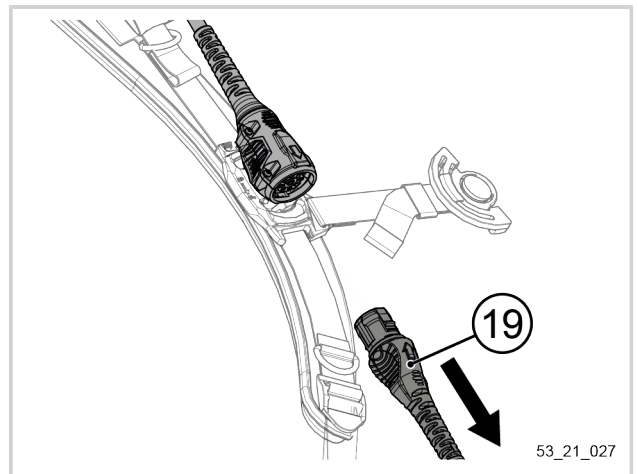
Mehr Informationen zu den PELLENC-Akkus sind den Akku-Anleitungen zu entnehmen.

1. Den Akku und das Stromkabel am Traggeschirr installieren. Das mit dem Traggeschirr mitgelieferte Montageblatt hinzuziehen.
2. Sicherstellen, dass das Kabel korrekt angeschlossen ist.
3. Am rechten Brustgurt des Traggeschirrs das Adapterkabel (Art.-Nr. 57238 für Akku 750, 57248 für Akku Alpha 520) an den Schnellverbinder des Stromkabels (19) der Motorsense anschließen.



4.7. TRENNEN DES AKKUS

1. Das Gerät ausschalten (siehe Abschnitt 5.1.2, „Ausschalten des Geräts“).
2. Am rechten Brustgurt des Traggeschirrs das Adapterkabel vom den Schnellverbinder des Stromkabels (19) der Motorsense trennen.
3. Um den Akku aus dem Traggeschirr zu entnehmen, siehe Bedienungsanleitung des Akkus und Montageanleitung des Traggeschirrs.



4.8. EINSTELLUNG DER ARBEITSPPOSITION

Wichtig

Nehmen Sie sich die Zeit, um Ihr Tragesystem und Ihr Gerät richtig einzustellen. Eine korrekte Einstellung erhöht den Arbeitskomfort und vermeidet Schmerzen.

Vor jeder Verwendung muss die Arbeitsposition der Motorsense Excelion 2 LH auf die Größe des Bedieners eingestellt werden.

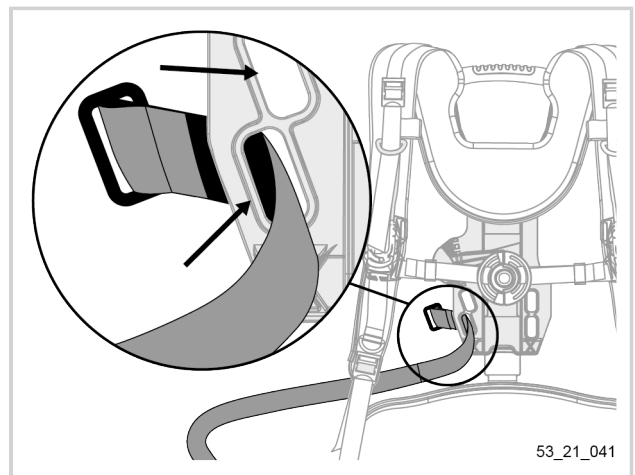
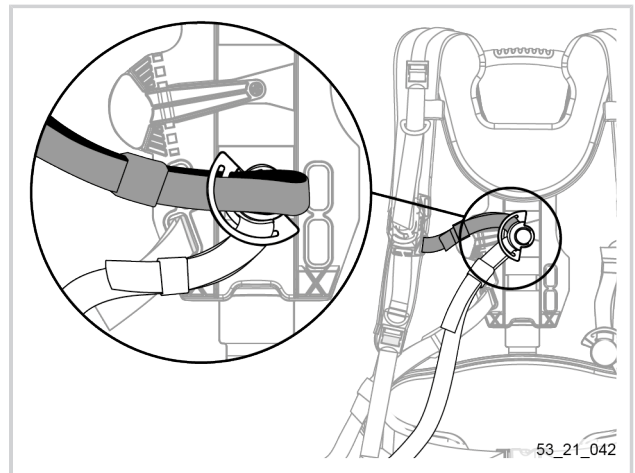
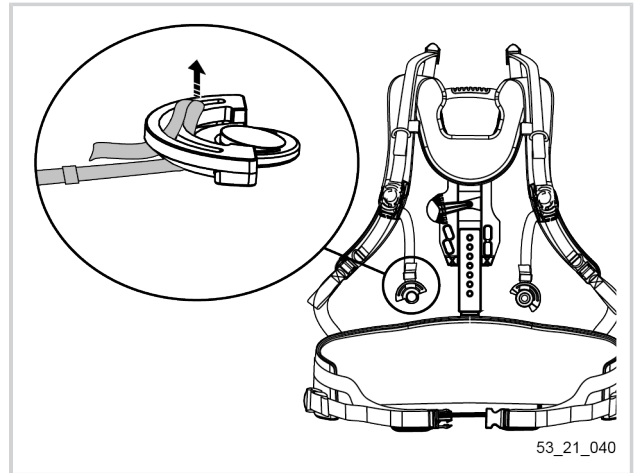
4.8.1. EINSTELLEN DES TRAGGESCHIRRS UND ANBRINGEN DES TRAGEGURTS

Anhand der Längeneinstellung des Traggeschirrs wird die „vertikale Position“ der Motorsense Excelion 2 LH eingestellt. Diese Einstellung erfolgt zusammen mit der Einstellung der Gewichtsverteilung der Maschine und der Einstellung des Rundgriffs.

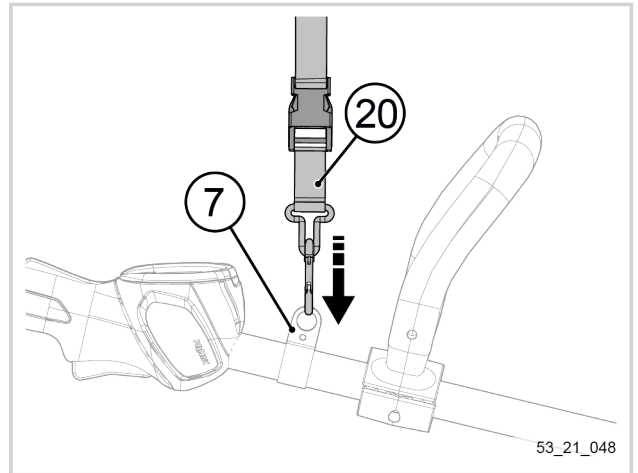
Zur Vorgehensweise beim Einstellen des Traggeschirrs, das mitgelieferte Montageblatt hinzuziehen.

Installation des Tragegurts am Traggeschirr:

1. Den Steckteil der Brustgurtschnalle vom Traggeschirr entfernen.
2. Den Steckteil der Brustgurtschnalle des Traggurts anstelle der ursprünglichen Brustgurtschnalle des Traggeschirrs anbringen.
3. Die Endschnalle des Gurts an der am Traggeschirr vorgesehenen Stelle anbringen und dabei darauf achten, ihn über den Bügel des Traggeschirrs zu führen.



4. Den Karabinerhaken des Tragegurts (20) in die Trageöse (7) klicken.
5. Den Tragegurt einstellen, um das Gerät möglichst im Gleichgewicht zu halten.

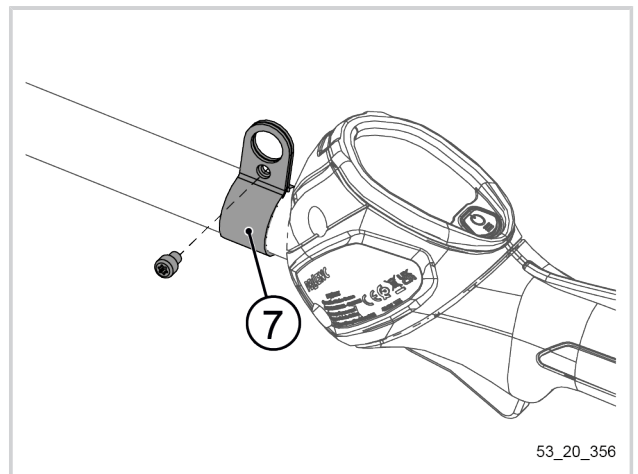


Anmerkung

Der Tragegurt des Geräts besitzt ein Notlösesystem. Für weitere Informationen siehe Abschnitt 5.7, „Notlösesystem“.

4.8.2. VERSCHIEBEN DER TRAGEÖSE ENTSPRECHEND DEM SCHWERPUNKT

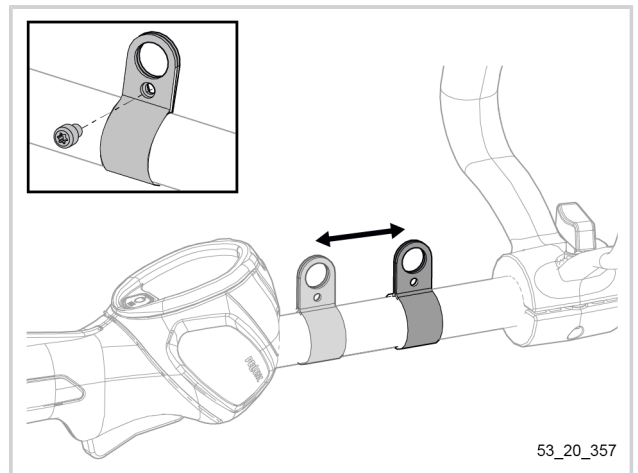
1. Die Schraube auf der Trageöse (7) lösen.



2. Die Trageöse auf dem Übertragungsrohr verschieben.

Eine Position wählen, die das Gewicht des Geräts am besten verteilt (Gewichtsverteilung zwischen vorne und hinten und Maschine horizontal im Gleichgewicht).

3. Die zuvor gelöste Schraube an der Trageöse wieder anbringen, um die Öse zu arretieren.



Anmerkung

Die Gewichtsverteilung der Maschine ist von der Größe des Bedieners und dem verwendeten Schneidgerät abhängig.

4.8.3. EINSTELLEN DER POSITION DES RUNDGRIFFS UND DES ABSTANDSHALTERS

Mithilfe dieser Einstellung kann die Position des Rundgriffs und des Abstandshalters an den Körperbau des Bedieners angepasst werden.

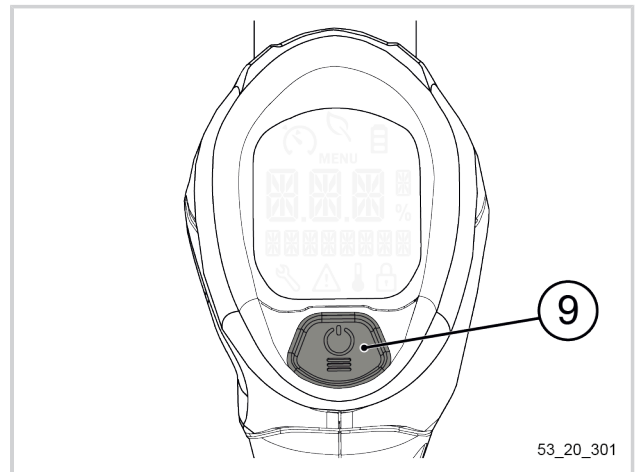
Siehe Abschnitt 4.2, „Montage/Demontage des Rundgriffs an der Motorsense“.

5. VERWENDUNG

5.1. EINSCHALTEN UND AUSSCHALTEN DES GERÄTS

5.1.1. EINSCHALTEN

1. Die Taste POWER/MENU (9) 3 Sekunden gedrückt halten.



2. Kontrollieren, ob das Gerät einschaltet. Das Display leuchtet blau.

Anmerkung

Um das Excelion 2 LH einzuschalten, ist es nicht notwendig, zuerst den Akku einzuschalten. Der Akku wird über den Griff am Gerät eingeschaltet.

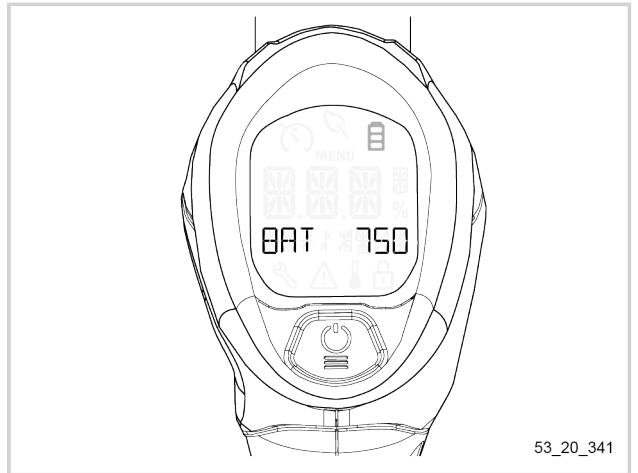


- Kontrollieren, ob auf dem Display der Name des Akkus angezeigt wird.

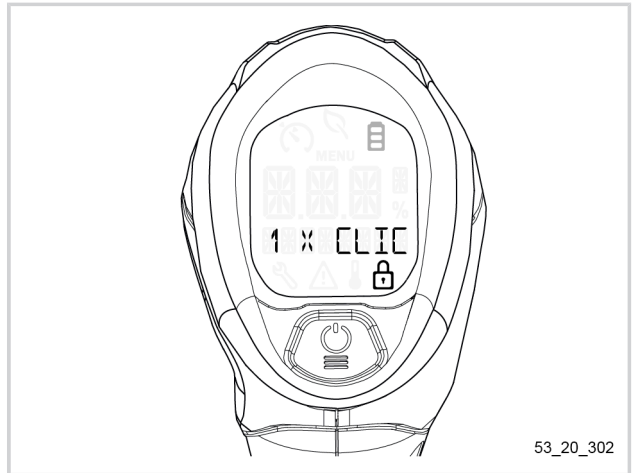
Wenn das Display „AKKU NICHT ERKANNT“ anzeigt, siehe Abschnitt 7, „Fehler und Fehlerbehebung“.

Anmerkung

Nach dem Einschalten ist das Gerät standardmäßig verriegelt. Es zeigt an „1 x KLICK ENTRIEGELUNG“. Um das Gerät nutzen zu können, muss es entriegelt werden (siehe Abschnitt 5.2, „Entriegeln des Geräts“).



53_20_341

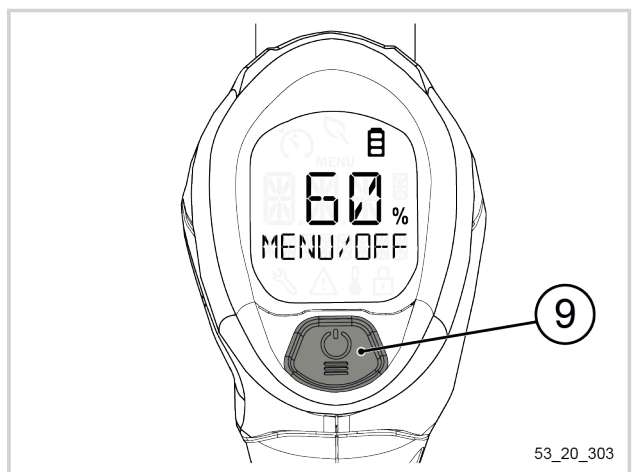


53_20_302

5.1.2. AUSSCHALTEN DES GERÄTS

- Auf dem Hauptdisplay die Taste POWER/MENU (9) gedrückt halten (bis „OFF“ angezeigt wird).

Die Ausschaltsequenz des Geräts wird gestartet.



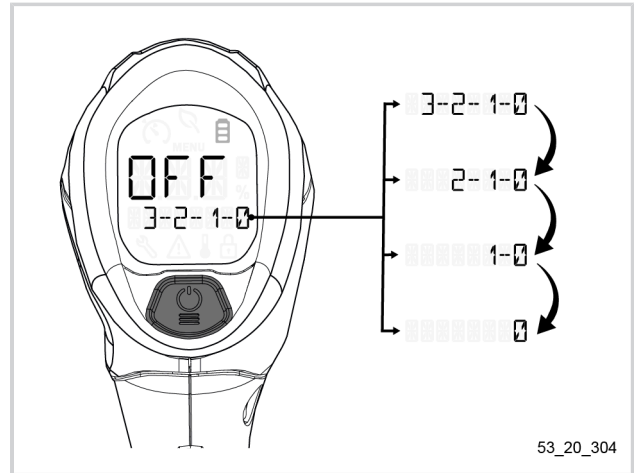
53_20_303

Das Display zeigt „OFF“ an und ein Countdown zählt bis zum vollständigen Abschalten des Geräts.

Anmerkung

Wenn der Finger vorzeitig von der Taste POWER/MENU (9) gelöst wird, wird die Ausschaltsequenz unterbrochen.

Das Gerät kann nicht über das Menü ausgeschaltet werden.



53_20_304

5.2. ENTRIEGELN DES GERÄTS

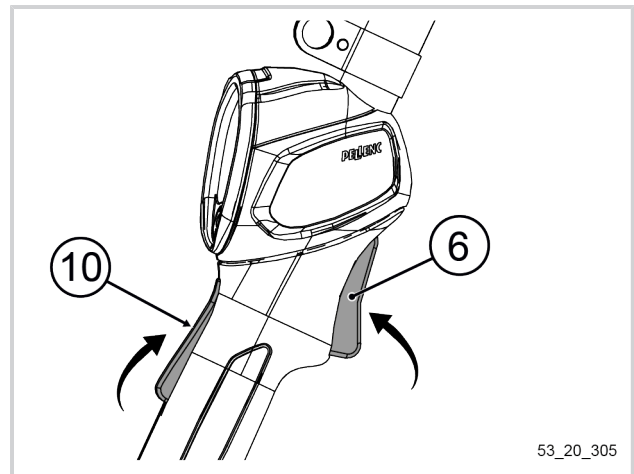
Um das Gerät zu entriegeln,

1. den Steuerdrücker (6) und den Sicherheitsdrücker (10) gleichzeitig drücken. Das Gerät ist nun entriegelt.

Anmerkung

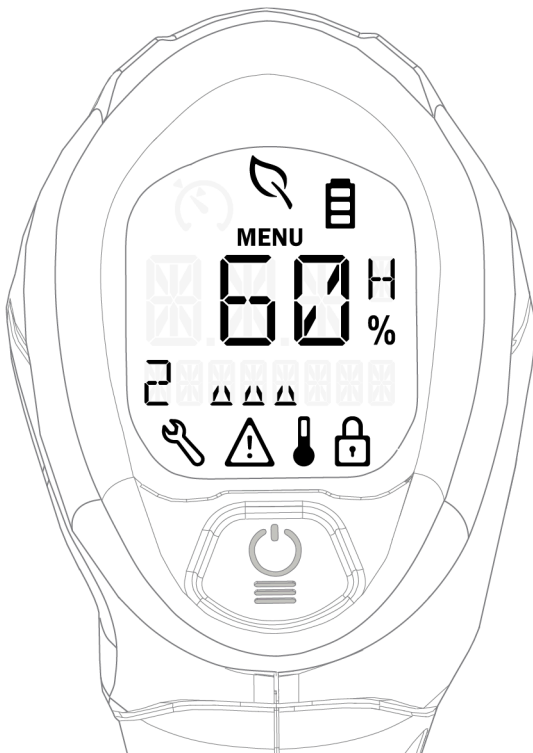








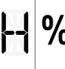

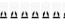
Nach 5 Sekunden Inaktivität wird das Gerät automatisch verriegelt.

Der Akku schaltet nach 15 Minuten Inaktivität in Standby.



53_20_305

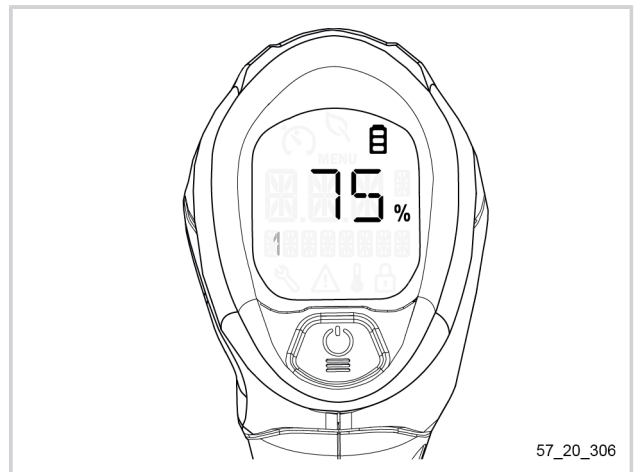
5.3. VORSTELLUNG DES MMS-DISPLAYS (MENSCH-MASCHINE-SCHNITTSTELLE)

 <p>53_20_300</p>		Energiesparmodus
		Akku-Ladeanzeige
		Zu planende Geräteinspektion
		Fehler
		Vorsicht
		Fehler
		Anzeige hohe Temperatur
		Gerät verriegelt
		Werte des Geräts
		Einheit
	MENU	Menü
		Geschwindigkeitsanzeige
	Leistungsanzeige	

5.3.1. VERBLEIBENDE AKKULAUFZEIT

Anzeige der verbleibenden Akkulaufzeit in Prozent:

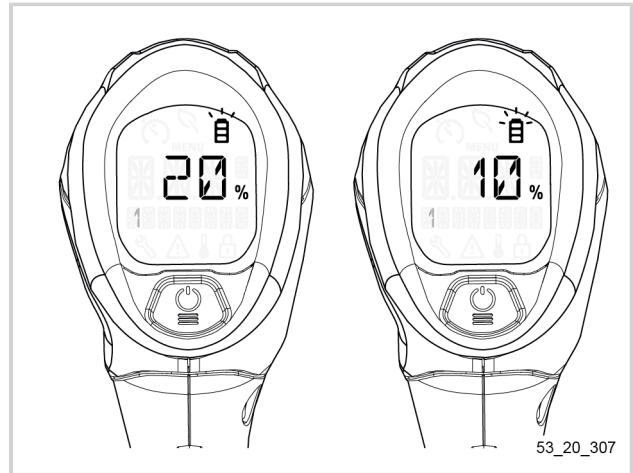
Wenn das Gerät eingeschaltet und entriegelt ist, zeigt das Hauptdisplay standardmäßig die Akkulaufzeit in Prozent an.



Anmerkung

Wenn die Akkulaufzeit unter 20 % sinkt, blinkt das Akku-Symbol langsam.

Wenn die Akkulaufzeit unter 10 % sinkt, blinkt das Akku-Symbol schnell.



53_20_307

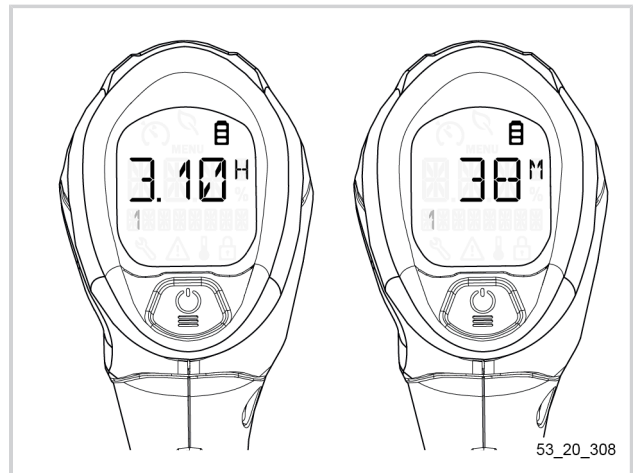
Anzeige der verbleibenden Akkulaufzeit in Stunden/Minuten:

Wenn Steuerdrücker und Sicherheitsdrücker gleichzeitig gedrückt werden, zeigt das Display nach einer Minute Arbeit die Akkulaufzeit in Stunden/Minuten an.

Anmerkung

Die Anzeige in Stunden (h) erfolgt in 10-Minuten-Schritten.

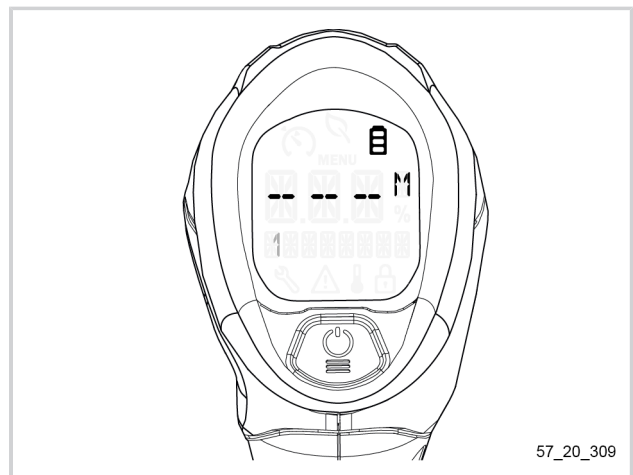
Bei weniger als einer Stunde verbleibend erfolgt die Anzeige in Minuten (min), in Minuten-Schritten.



53_20_308

Anmerkung

Bei einer verbleibenden Laufzeit von weniger als 10 Minuten, zeigt das Display „- - -“ an.



57_20_309

5.3.2. PIKTOGRAMM „ENERGIESPARMODUS“

Wenn während des Betriebs der Motorverbrauch kleiner oder gleich 500 W ist, wird automatisch ein Piktogramm angezeigt, das ein Blatt darstellt. Das bedeutet, dass das Gerät im Energiesparmodus arbeitet.

Anmerkung

Der Energiesparmodus funktioniert nicht, wenn das Gerät mit Klingen/dem Häckselmesser oder dem CITY CUT bestückt ist.



57_20_310

5.4. EINSTELLUNG DER DREHZAHL DES GERÄTS

5.4.1. BESCHLEUNIGEN

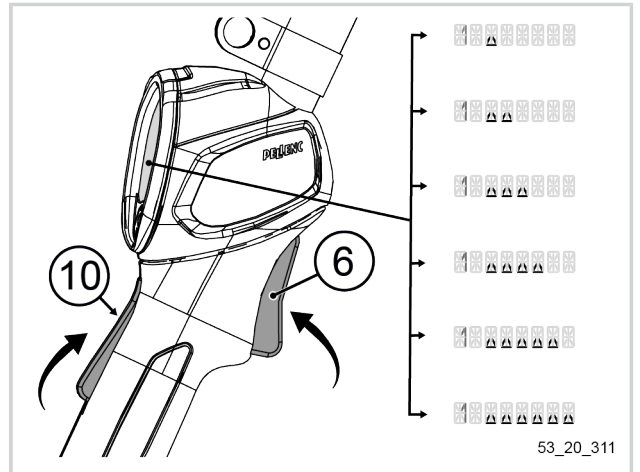
1. Den Sicherheitsdrücker (10) auf dem Griff des Geräts drücken.
2. Den Steuerdrücker (6) drücken, um die Leistung des Geräts zu erhöhen.

Anmerkung

Während der ersten Beschleunigungssekunden zeigt das Display den aktuell gewählten Modus an.

Anmerkung

Das Gerät passt die Beschleunigung an die Position des Steuerdrückers (6) an: Je stärker der Steuerdrücker gedrückt ist, desto höher ist die Rotationsgeschwindigkeit.



53_20_311

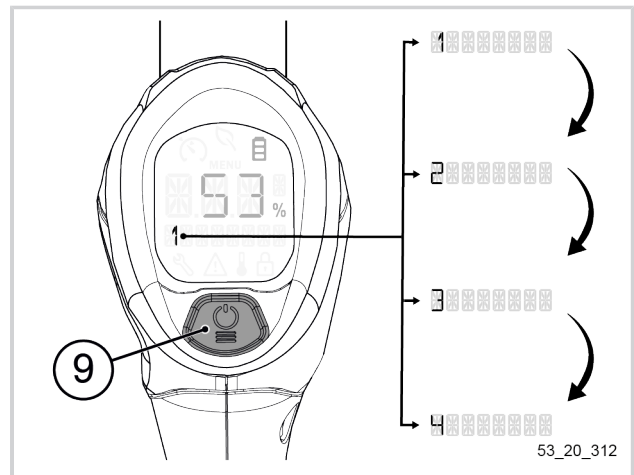
5.4.2. GESCHWINDIGKEITSSCHALTUNG

Das Gerät besitzt 4 Arbeitsgeschwindigkeiten.

1. Um die Geschwindigkeit zu erhöhen und die Leistung zu steigern, die Taste POWER/MENU (9) so oft wie nötig drücken.

Anmerkung

Die Geschwindigkeitsschaltung erfolgt in Form einer Schleife: 1-2-3-4-1-2-3-4 etc.

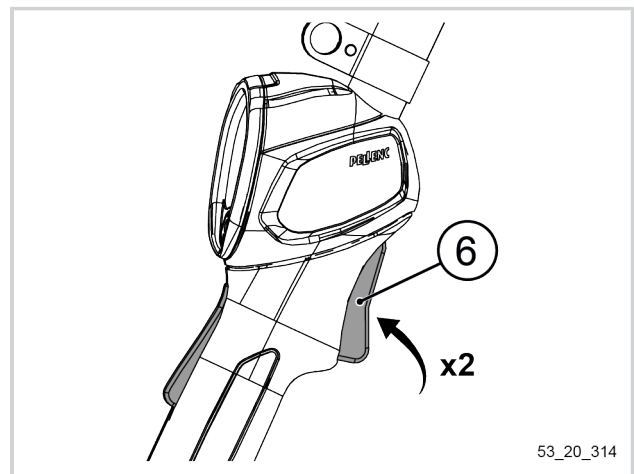


5.4.3. BOOST-MODUS

Mit dem Boost-Modus wird sofort auf die maximale Rotationsgeschwindigkeit des verwendeten Schneidkopfs erhöht (6.600 U/min mit Klinge, 6.300 U/min mit Schneidfaden).

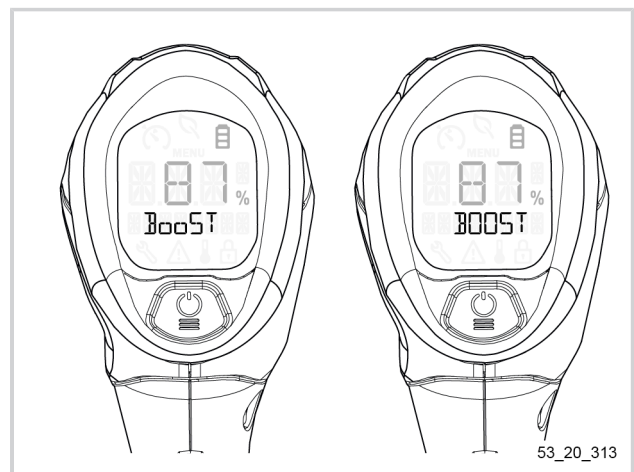
Aktivierung des Boost-Modus

1. Den Steuerdrücker (6) doppelt drücken.



1. Kontrollieren, ob das Display blinkt und die Funktion „Boost“ anzeigt.

Die maximale Geschwindigkeit ist nun für die Dauer von 10 Sekunden aktiviert.



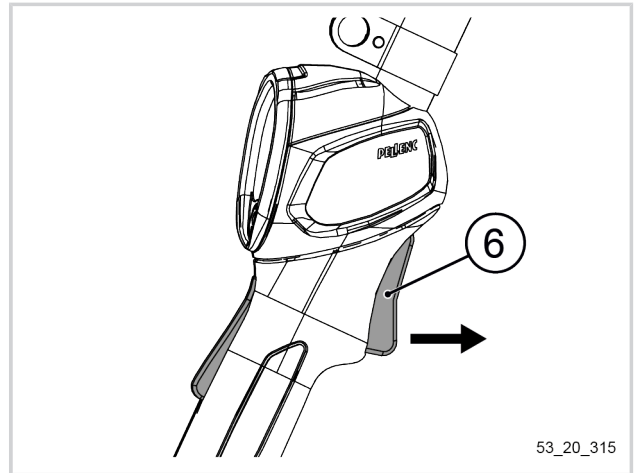
Deaktivierung des Boost-Modus

1. Den Steuerdrücker (6) loslassen.

Der Boost-Modus wird deaktiviert.

Anmerkung

Da die Geschwindigkeit im Boost-Modus maximal ist, verbraucht das Gerät mehr Energie. Der Boost-Modus soll nur vorübergehend und nur bei Bedarf genutzt werden, z. B. zum Schneiden des Fadens oder bei starker Vegetationsdichte.



53_20_315

5.5. EINSTELLUNGEN ÜBER DAS MMS-MENÜ

5.5.1. NAVIGATION IM MENÜ

Zugang zum Menü:

1. Für den Zugang zum Menü die Taste POWER/MENU (9) 1 Sekunde lang drücken (bis „MENÜ“ fest angezeigt wird).

Anmerkung

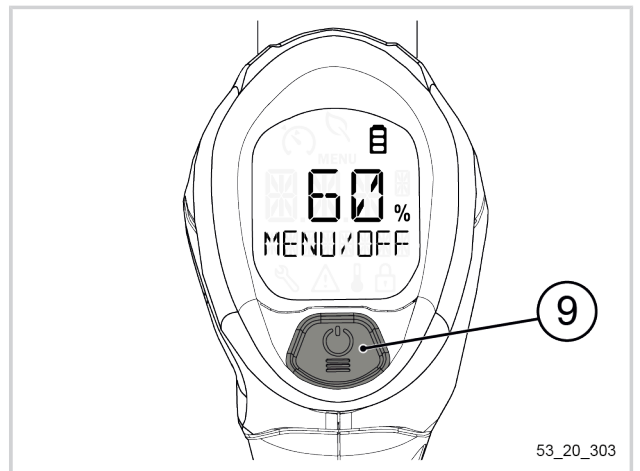
Wenn der Finger vorzeitig von der Taste POWER/MENU (9) gelöst wird, wird die Sequenz unterbrochen.

Im Menü navigieren:

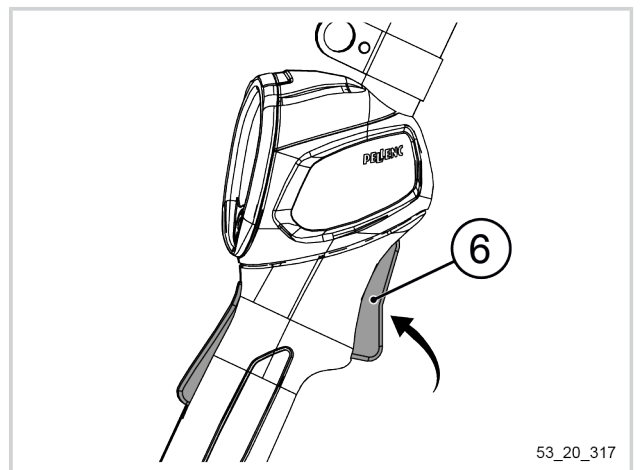
1. Um zwischen den verschiedenen Rubriken des Menüs zu navigieren, die Taste POWER/MENU (9) so oft wie nötig drücken.

Das Menü verlassen:

1. Den Drücker (6) betätigen, um das Menü zu verlassen.



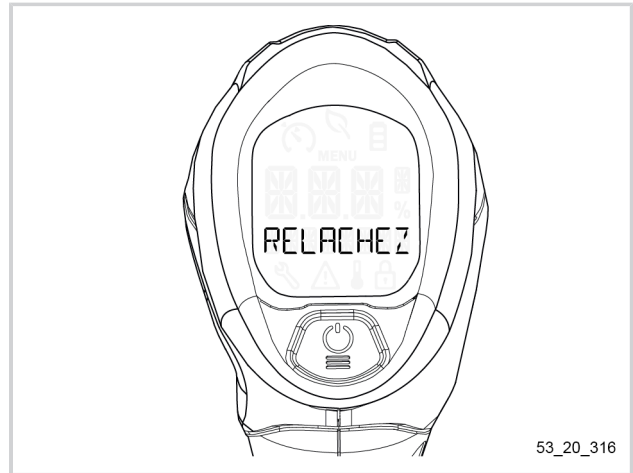
53_20_303



53_20_317

Anmerkung

Wenn das Menü mithilfe des Drückers verlassen wird, zeigt das Display „DRÜCKER LOSLASSEN“ an.

**5.5.2. AKTIVIERUNG DES SCHNEIDKOPFS ÜBER DAS MMS-MENÜ**

Die Auswahl des richtigen Modus für den Schneidkopf ist entscheidend für den einwandfreien Betrieb der Motorsense.

Bei Auslieferung der Maschine ist standardmäßig der Modus „TAP CUT“ aktiviert.

Für die Arbeit mit den erhältlichen Schneidköpfen oder Schneidfäden den Modus „TAP CUT“ aktivieren. Für die Arbeit mit einer Klinge den Modus „KLINGE“ aktivieren.

Dem Bediener stehen 3 Wahlmöglichkeiten zur Verfügung:

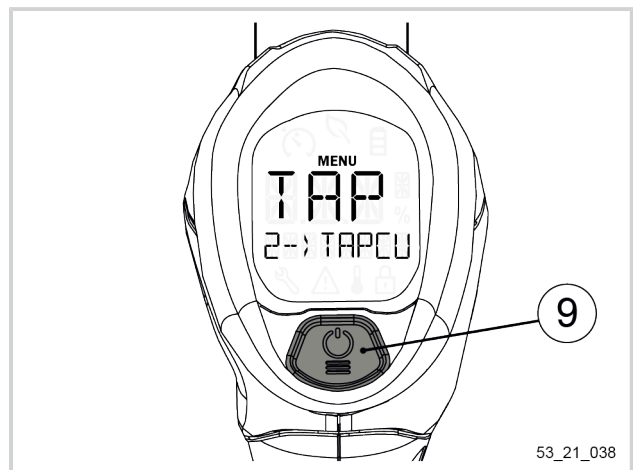
- 1: CITY CUT: Nur die Geschwindigkeiten 1 und 2 sind verfügbar. Der Modus „CITY CUT“ blinkt während der Arbeit und im Stillstand, um den Benutzer zu erinnern, dass der Modus aktiv ist.
- 2: TAP CUT
- 3: KLINGE

Anmerkung

1. Nur der Modus „CITY CUT“ blinkt auf dem Startdisplay. Die anderen Modi sind, auch wenn sie ausgewählt sind, während der Arbeit oder des Stillstands nicht sichtbar. Beim Öffnen des Menüs ist der erste sichtbare Modus der ausgewählte Modus.
2. Welcher Modus auch immer gewählt wird, er bleibt für den nächsten Start gespeichert.

1. Zugang zum Menü des Geräts (siehe Abschnitt 5.5.1, „Navigation im Menü“).
2. Die Taste POWER/MENU (9) immer wieder drücken, um die verschiedenen, mit diesem Gerät verfügbaren Schneidköpfe anzuzeigen.
3. Die Taste POWER/MENU (9) lang drücken, um den am Gerät installierten Schneidkopf auszuwählen.

Sobald der Schneidkopf ausgewählt ist, wird er in der Mitte des Bildschirms angezeigt und der Text bleibt stehen.

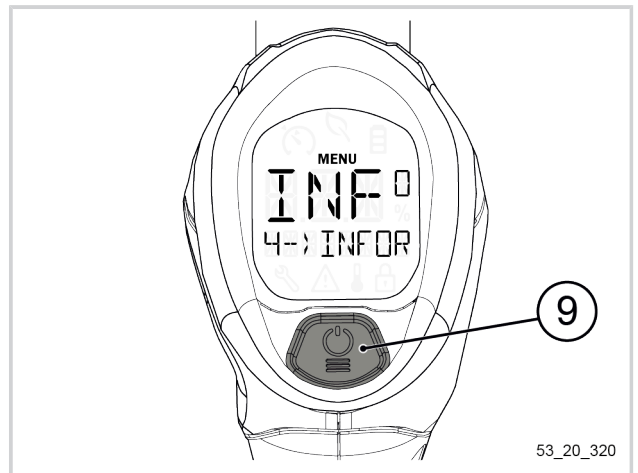


5.5.3. MENÜ „INFORMATION“ UND ZUGANG ZUR PARAMETRIERUNG DER MASCHINE

Zugang zum Menü „Information“:

1. Zugang zum Menü des Geräts (siehe Abschnitt 5.5.1, „Navigation im Menü“).
2. Die Taste POWER/MENU (9) immer wieder drücken, um die verschiedenen, mit diesem Gerät verfügbaren Schneidköpfe anzuzeigen.
3. Die Taste POWER/MENU (9) lang drücken, um das Menü „Information“ auszuwählen.

Der Bediener erhält Zugang zur Parametrierung des Geräts.



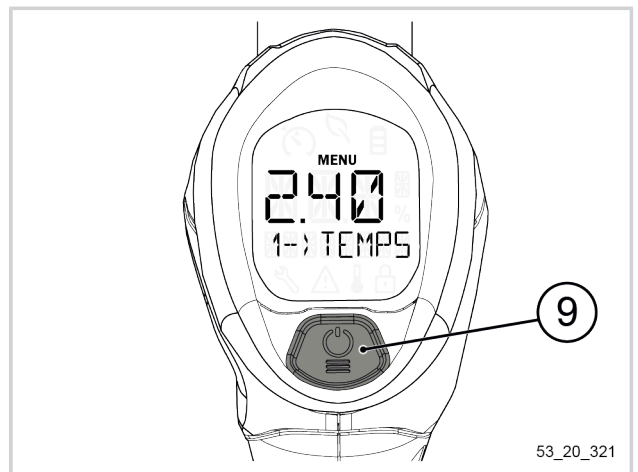
Anmerkung

Der Zugang zum Menü „Information“ ist nach der Aktivierung des Schneidkopfs über das MMS-Menü möglich (siehe Abschnitt 5.5.2, „Aktivierung des Schneidkopfs über das MMS-Menü“).

- 5.5.3.1. ANZEIGE DER ARBEITSZEIT

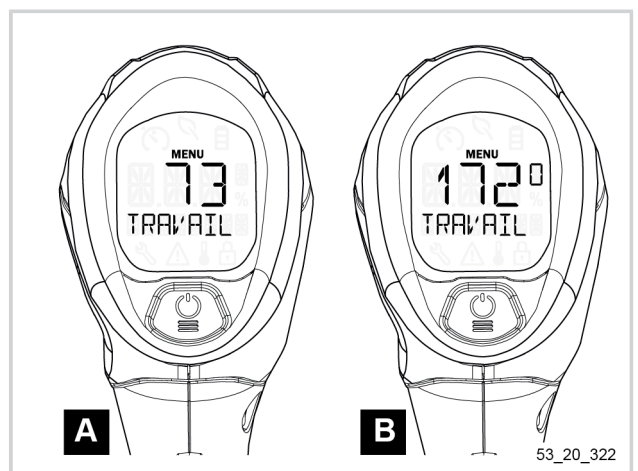
1. Zugang zum Menü „Information“ (siehe Abschnitt 5.5.3, „Menü „Information“ und Zugang zur Parametrierung der Maschine“).

Der erste Parameter, der auf dem Display erscheint, ist das Menü „1-> ARBEITSZEIT-H“.



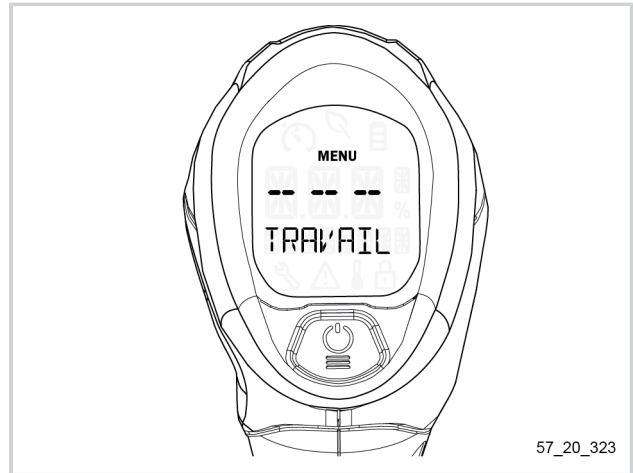
Anmerkung

Ab 10 Stunden erfolgt die Anzeige in 1-Stunden-Schritten. In diesem Beispiel zeigt Abbildung A eine Arbeitszeit von 73 Stunden und Abbildung B eine Arbeitszeit von 1.720 Stunden.



Anmerkung

Bei weniger als 10 Minuten gearbeitet, zeigt die Anzeige „- - -“ an.



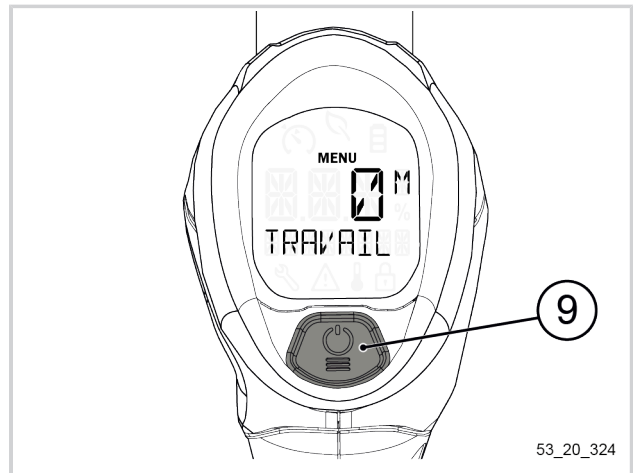
57_20_323

Zurücksetzen der Arbeitszeit

1. Die Taste POWER/MENU (9) 1 Sekunde lang gedrückt halten, um den Wert zurückzusetzen.
2. Den Drücker betätigen, um das Menü zu verlassen.

Anmerkung

Das Zurücksetzen der Arbeitszeit setzt auch die durchschnittliche Leistung und den Energieverbrauch zurück.



53_20_324

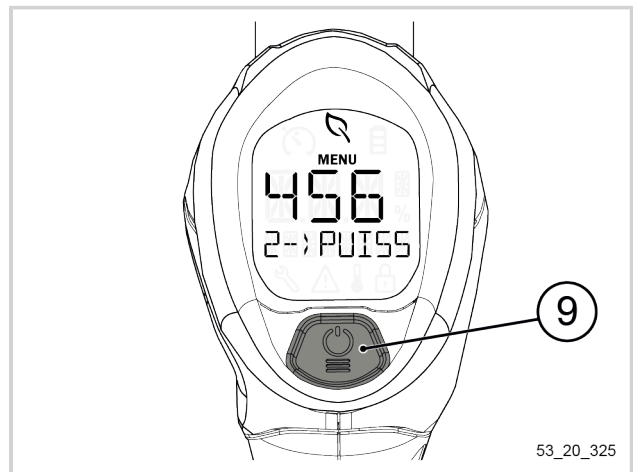
- 5.5.3.2. ANZEIGE DER DURCHSCHNITTLICHEN LEISTUNG

1. Die Taste POWER/MENU (9) drücken, um das Menü „2--DURCHSCHNITTLICHE LEISTUNG-W“ zu öffnen.

Auf dem Display wird ein Wert in Watt (W) angezeigt.

Anmerkung

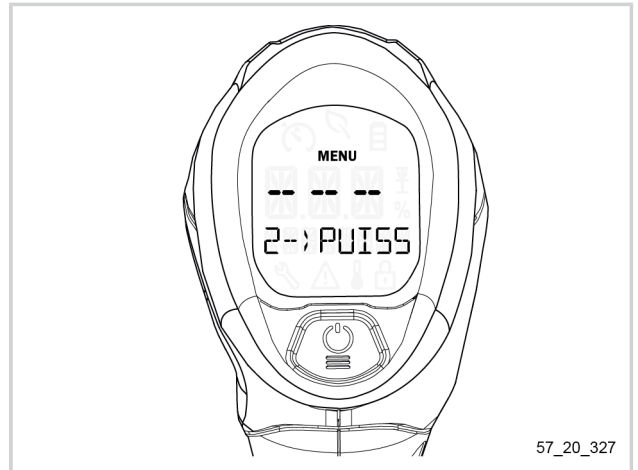
Wenn der durchschnittliche Verbrauch unter 500 W liegt, zeigt das Display das Piktogramm „Energiesparmodus“ an (siehe Abschnitt 5.3.2, „Piktogramm „Energiesparmodus““).



53_20_325

Anmerkung

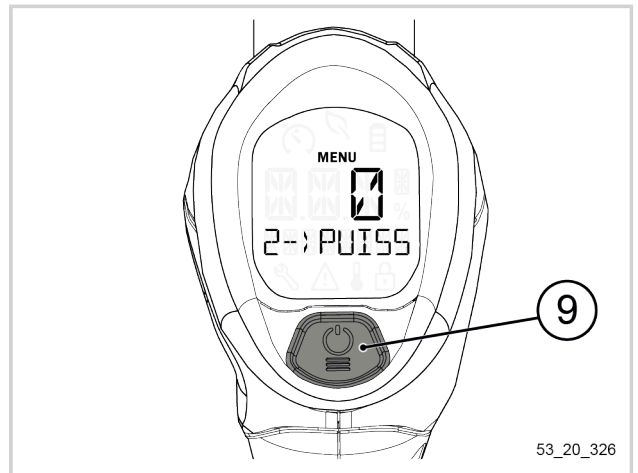
Wenn die Daten nicht ausreichen, um eine durchschnittliche Leistung anzugeben, zeigt die Anzeige „- - -“ an.

**Zurücksetzen der durchschnittlichen Leistung**

1. Die Taste POWER/MENU (9) 1 Sekunde lang gedrückt halten, um den Wert zurückzusetzen.
2. Den Drücker betätigen, um das Menü zu verlassen.

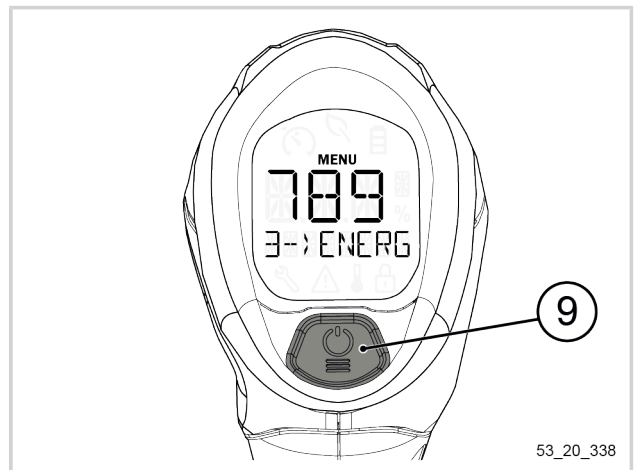
Anmerkung

Das Zurücksetzen der durchschnittlichen Leistung setzt auch den Energieverbrauch und die Arbeitszeit zurück.

**- 5.5.3.3. ANZEIGE DES ENERGIEVERBRAUCHS**

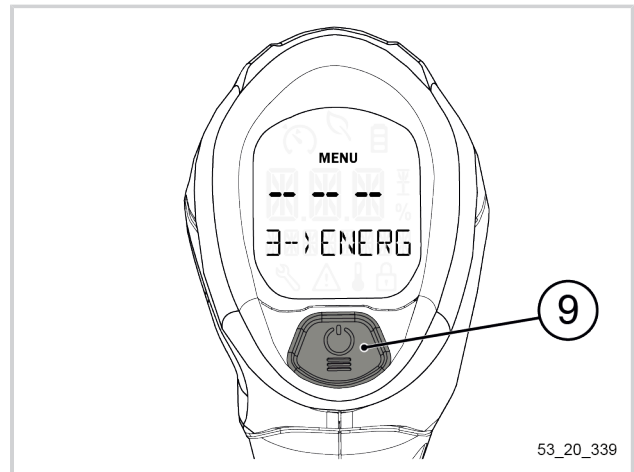
1. Die Taste POWER/MENU (9) mehrmals drücken, um zum Menü „3--ENERGIE-KWH“ zu gelangen.

Auf dem Display wird ein Wert in Kilowattstunden (KWh) angezeigt.



Anmerkung

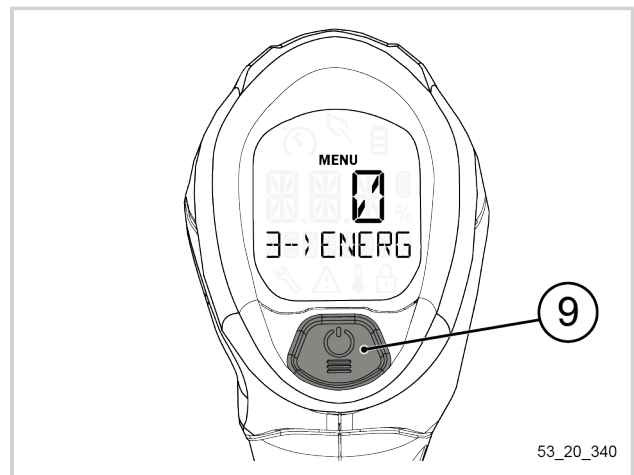
Wenn die Daten nicht ausreichen, um einen durchschnittlichen Verbrauch anzugeben, zeigt die Anzeige „- - -“ an.

**Zurücksetzen des Energieverbrauchs**

1. Die Taste POWER/MENU (9) 1 Sekunde lang gedrückt halten, um den Wert zurückzusetzen.
2. Den Drücker betätigen, um das Menü zu verlassen.

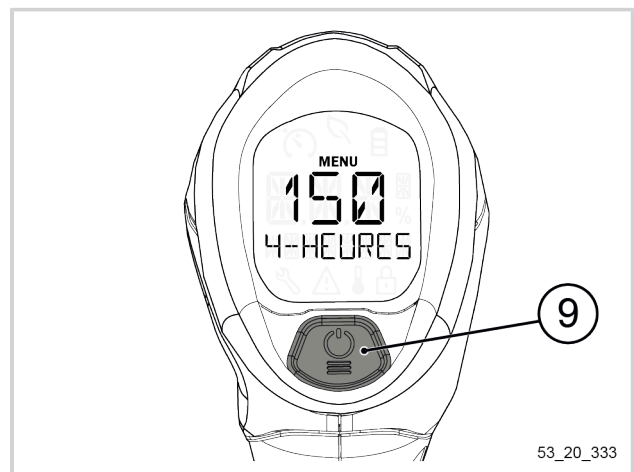
Anmerkung

Das Zurücksetzen des Energieverbrauchs setzt auch die durchschnittliche Leistung und die Arbeitszeit zurück.

**- 5.5.3.4. ANZEIGE DER GESAMTBETRIEBSZEIT DES GERÄTS**

1. Die Taste POWER/MENU (9) mehrmals drücken, um zum Menü „4--MASCHINENSTUNDEN-H“ zu gelangen.

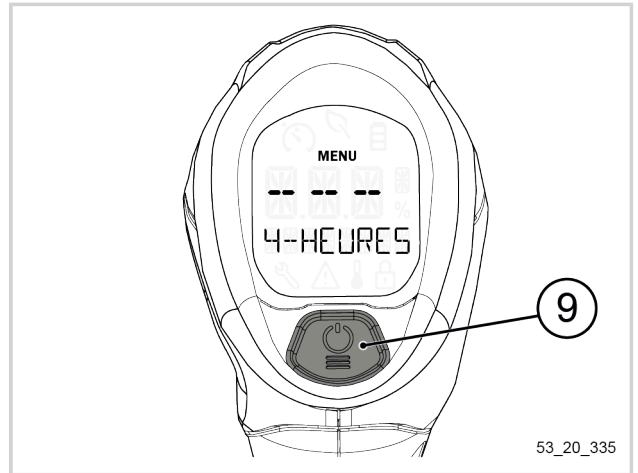
Auf dem Display wird ein Wert in Stunden (h) angezeigt.



Anmerkung

Wenn die Daten beim ersten Starten des Geräts nicht ausreichen, zeigt die Anzeige „- - -“ an.

Dieser Wert kann nicht zurückgesetzt werden.

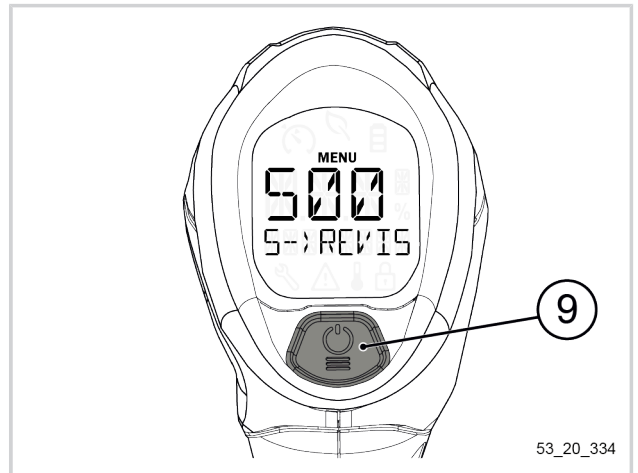


- 5.5.3.5. ANZEIGE DER VERBLEIBENDEN ZEIT BIS ZUR INSPEKTION

1. Die Taste POWER/MENU (5) mehrmals drücken, um zum Menü „5--INSPEKTION-H“ zu gelangen.

Beim ersten Starten des Geräts zeigt das Display „500“ an.

Das Display zeigt einen Wert in 10-Stunden-Schritten an.

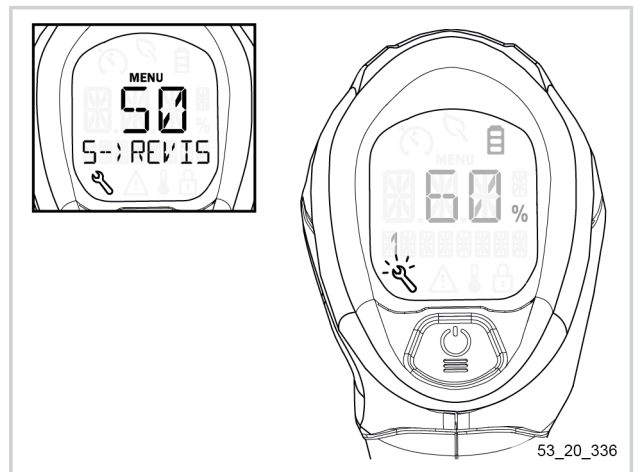


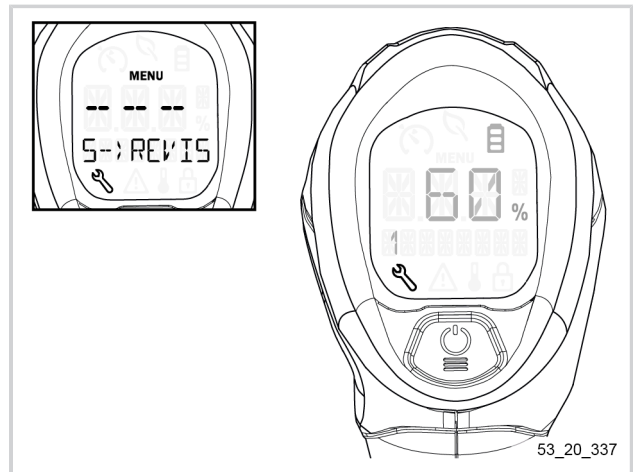
Wichtig

Sobald der Zähler der „Zeit bis zur Inspektion“ 50 Stunden erreicht, zeigt das Display beim Starten des Geräts ein blinkendes Piktogramm an, das einen Schraubenschlüssel darstellt.

Wenn der Zähler „0“ erreicht, zeigt das Display beim Starten des Geräts dauerhaft ein Piktogramm an, das einen Schraubenschlüssel darstellt.

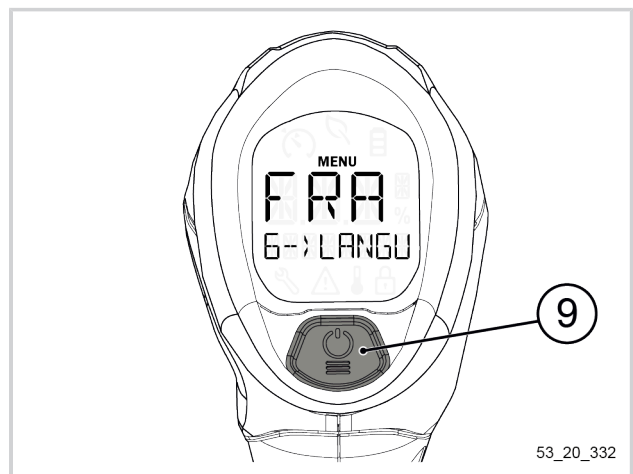
In beiden Fällen ist es zwingend erforderlich, eine Inspektion des Geräts von einem autorisierten PELLENC-Händler durchführen zu lassen.



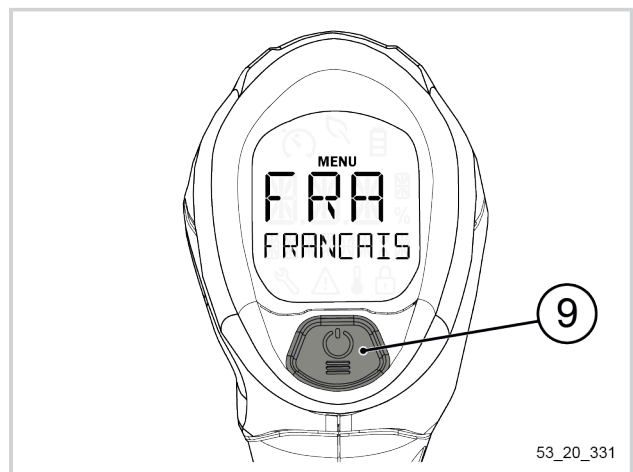


- 5.5.3.6. AUSWAHL DER SPRACHE

1. Die Taste POWER/MENU (9) mehrmals drücken, um zum Menü „6--SPRACHE“ zu gelangen.



2. Die Taste POWER/MENU (9) 1 Sekunde lang gedrückt halten, um das Menü Sprache des Geräts zu öffnen.
3. Die Taste POWER/MENU (9) immer wieder drücken, um die verschiedenen, mit diesem Gerät verfügbaren Sprachen anzuzeigen.



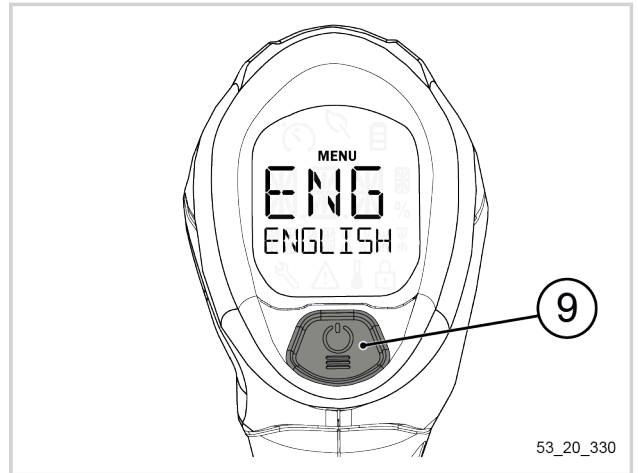
- Die Taste POWER/MENU (9) 1 Sekunde lang gedrückt halten, um die Sprache des Geräts zu bestätigen.

Die gewählte Sprache wird im mittleren Bereich des Displays angezeigt und die Anzeige kehrt zum Hauptmenü zurück.

- Den Drücker (6) betätigen, um das Menü ganz zu verlassen.

Anmerkung

Die Benutzeroberfläche des Geräts steht in Französisch, Englisch, Spanisch, Italienisch und Deutsch zur Verfügung.



53_20_330

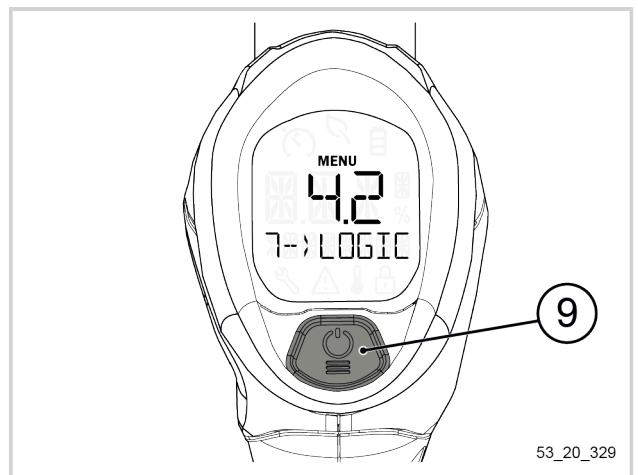
- 5.5.3.7. ANZEIGE DER SOFTWAREVERSION DER MMS

- Die Taste POWER/MENU (9) mehrmals drücken, um zum Menü „7--SOFTWARE MMS“ zu gelangen.

Das Display zeigt die Softwareversion des Geräts an.

Anmerkung

Dieser Wert kann nicht zurückgesetzt werden.



53_20_329

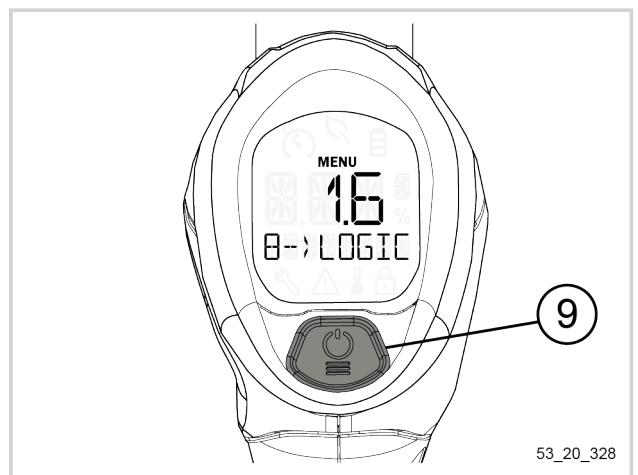
- 5.5.3.8. ANZEIGE DER SOFTWAREVERSION DER MOTORPLATINE

- Die Taste POWER/MENU (5) mehrmals drücken, um zum Menü „8--SOFTWARE GERÄT“ zu gelangen.

Das Display zeigt die Softwareversion der Motorplatine an.

Anmerkung

Dieser Wert kann nicht zurückgesetzt werden.



53_20_328

5.6. TIPPS FÜR DIE NUTZUNG UND ARBEITSTECHNIKEN

5.6.1. WAHL DES PASSENDEN SCHNEIDKOPFS FÜR DEN EINSATZ

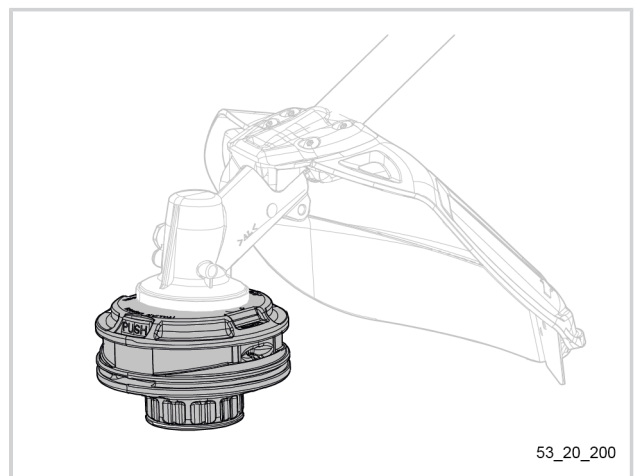
Ob Sie eine Grünanlage pflegen oder verschönern, hohes Gras, Wildwuchs, Gestrüpp oder Sträucher, die einen Weg zuwuchern, zurückschneiden wollen – es gibt für jeden Einsatz der Motorsense Excelion 2 LH den passenden PELLENC-Schneidkopf. Es kommt also darauf an, den richtigen Schneidkopf für die vorgesehenen Schneidarbeiten zu wählen.

- 5.6.1.1. SCHNEIDKÖPFE TAP CUT 2 UND 3

- Sie eignen sich ideal für Mäharbeiten und die Kantenreinigung.
- Sie werden überwiegend dort eingesetzt, wo eine starke Abnutzung des Schneidfadens stattfindet (entlang von Mauern, Zäunen etc.)

Wahl des Schneidfadens

- Für Rasen: Den Faden PELLENC ELECTRIC Ø 2,4 mm verwenden (Art.-Nr. 159893).
- Für dichtes Gras und Gestrüpp: Den Faden PELLENC ELECTRIC Ø 2,7 mm verwenden (Art.-Nr. 159892).



53_20_200

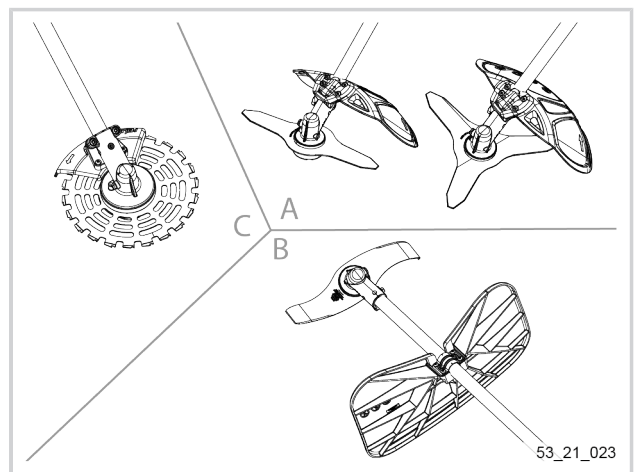
- 5.6.1.2. KLINGEN FÜR DIE UNKRAUTBESEITIGUNG UND HÄCKSELMESSER

Dieses Zubehör wurde speziell für das Mähen von Gestrüpp, hohem Gras, Gehölzvegetation oder Sträuchern entwickelt.

Das Gerät kann mit verschiedenem Spezialzubehör für den „Grobschnitt“ bestückt werden.

Wahl des Zubehörs

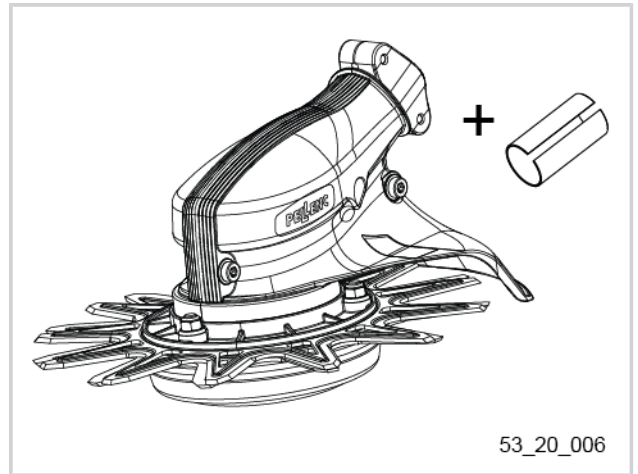
- Für dichtes Gras und Gestrüpp: Die Doppelklinge Ø 320 mm (Art.-Nr. 158490) oder die Dreizahnklinge Ø 320 mm (Art.-Nr. 158489) verwenden.
- Um Gehölzvegetation, dichtes Gestrüpp und Dornenrankern zu zerkleinern: Ein Häckselmesser (Art.-Nr. 158491) + ein Häcksel-Set (Art.-Nr. 57277) verwenden.
- Zum Schneiden von Sträuchern, Trieben oder Dickicht: Das Säge-Set (Art.-Nr. 57275 mit der Grobschnittsäge Art.-Nr. 111700) verwenden.



53_21_023

- 5.6.1.3. SCHNEIDKOPF CITY CUT

Dieser Schneidkopf kann sowohl in Grünanlagen als auch rund um Häuser eingesetzt werden. Er wurde so konstruiert, dass das Herausschleudern von Teilen begrenzt ist und er daher auch in städtischen Umgebungen sicher verwendet werden kann.



Für weitere Informationen zum verfügbaren Zubehör für ihre Motorsense Excelion 2 LH siehe Abschnitt 9.2, „Schneidwerkzeuge“.

5.6.2. TIPPS ZUR OPTIMIERUNG DES AKKUS

Um die Laufzeit des PELLENC-Akkus zu optimieren, muss die Rotationsgeschwindigkeit des Schneidgeräts an die durchzuführende Schneidarbeit angepasst werden.

Je höher die Rotationsgeschwindigkeit, desto größer ist auch der Energieverbrauch. Es ist daher notwendig, die progressive Steuerung des Bedienhebels zu nutzen, um die Rotationsgeschwindigkeit des Schneidwerkzeugs anzupassen.

Art der Vegetation oder der Arbeit	Empfohlenes Schneidwerkzeug	Empfohlene Geschwindigkeit des Geräts
Ränder	TAP CUT 3 + Faden PELLENC ELECTRIC Ø 2,4 mm	V1
Rasen	TAP CUT 3 + Faden PELLENC ELECTRIC Ø 2,4 mm	V1
Gras	TAP CUT 3 + Faden PELLENC ELECTRIC Ø 2,7 mm	V2
Dichtes und hohes Gras	TAP CUT 3 + Faden PELLENC ELECTRIC Ø 2,7 mm	V3, V4
Hohes und dichtes Gestrüpp	Doppelklinge/Dreizahnklinge	V3, V4
Dornenranken, Triebe und Büsche	Häckselmesser	V3, V4
Beschneiden	Grobschnittsäge	V2
Grünanlagen oder rund um Häuser (begrenztetes Herausschleudern von Teilen)	CITY CUT	V1 + Modus City Cut an MMS

5.6.3. TIPPS FÜR DIE NUTZUNG UND ARBEITSTECHNIKEN

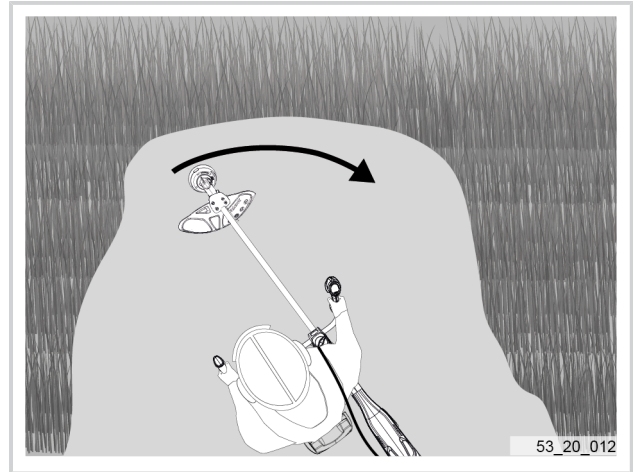
1. Vor Beginn der Mäharbeiten die zu bearbeitende Fläche kontrollieren. Dabei auch auf die Beschaffenheit der Oberfläche achten und sicherstellen, dass der Bereich frei von Hindernissen ist.
2. Auf die Windrichtung achten. Letztere kann das Entfernen des geschnittenen Grasses erleichtern und dem Bediener die Arbeit vereinfachen.

Wichtig

Zwischen dem Schneidkopf und eventuellen Hindernissen immer einen Mindestabstand von 50 mm einhalten, um Beschädigungen am Gerät und am Schneidfaden zu vermeiden.

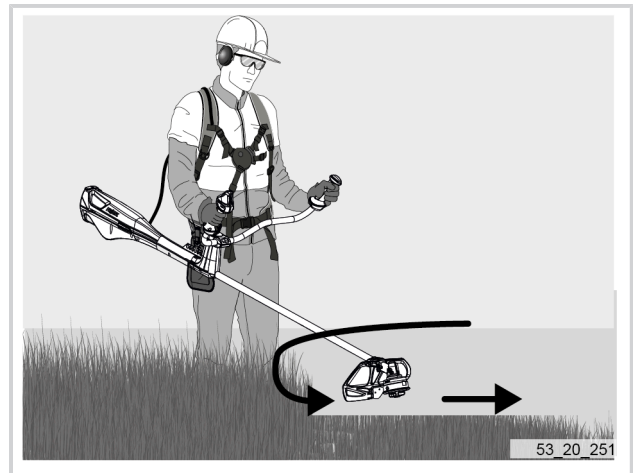
Einfaches Mähen

- Das Gerät in Halbkreisen von links nach rechts führen und sich dabei langsam vorwärts bewegen.
- Bei der Unkrautbeseitigung das Schneidwerkzeug parallel zum Boden halten und darauf achten, dass der Schneidkopf den Boden nicht berührt.



Mähen von hohem Gras

- Um hohes und dichtes Gras zu mähen, zunächst den oberen Teil des Grasses mähen und anschließend den unteren.
- Die Bewegung von rechts nach links ist die Mähbewegung, von links nach rechts bewegen Sie das Gerät zurück in die Ausgangsstellung.
- Das Mähen in nur eine Richtung ermöglicht einen besseren Auswurf des geschnittenen Grasses.

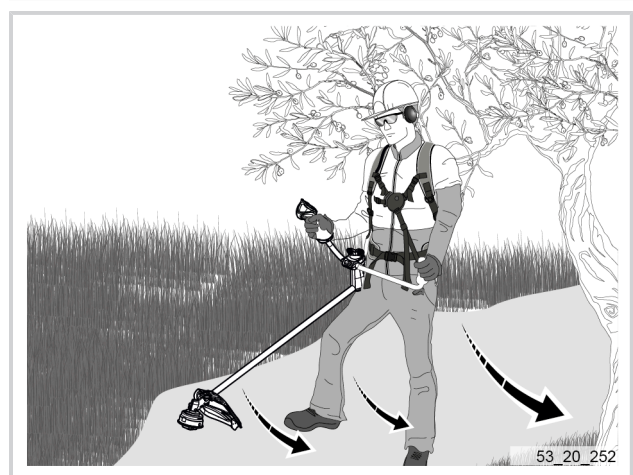


Mähen am Hang

Wichtig

Vor Beginn der Mäharbeiten an einem Hang, für einen sicheren Stand auf dem Boden sorgen.

1. Sich am Fuß des Hangs positionieren.
2. Einen Streifen parallel zum Hang definieren, der der Arbeitsbreite entspricht.



Auszuführende Bewegung

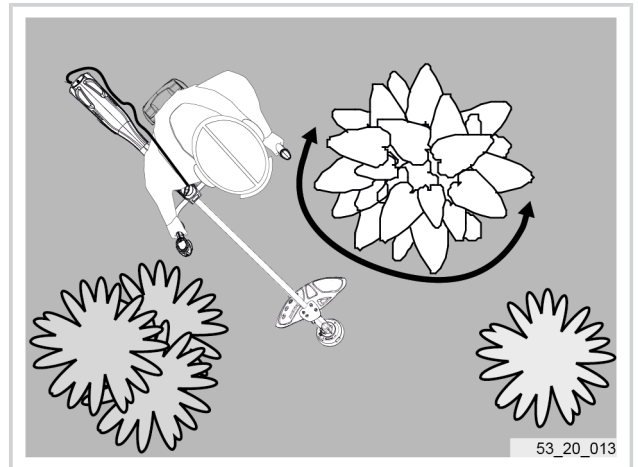
- Der Bediener muss bei der Arbeit immer die gleiche Bewegung mit den Armen ausführen, von der höheren Hangseite in Richtung des Gefälles. Auf diese Weise fällt das frisch geschnittene Gras nach unten und das Schneidzubehör dreht nicht in bereits geschnittenem Gras.

Bewegungsrichtung

- Der Bediener muss sich immer vorwärts bewegen und dem zu Beginn der Arbeit definierten Streifen folgen.
- Wenn dieser Streifen fertig ist, kehrt der Bediener zu seinem Startpunkt zurück und beginnt einen neuen Streifen, der etwas höher liegt als der fertiggestellte.

Mähen entlang von Wänden, Zäunen, um Bäume und Blumenbeete herum

- TAP CUT 3 und den zugehörigen Schneidfaden verwenden, da er die Beseitigung von Gras erleichtert und einen Rückprall bei Kontakt mit einem festen Gegenstand verhindert.
- Die Rinde von Baumstämmen und Ränder von Blumenbeeten schützen, indem das Gehäuse als Schutz zwischen zu bearbeitender Fläche und zu schützenden Pflanzen positioniert wird.



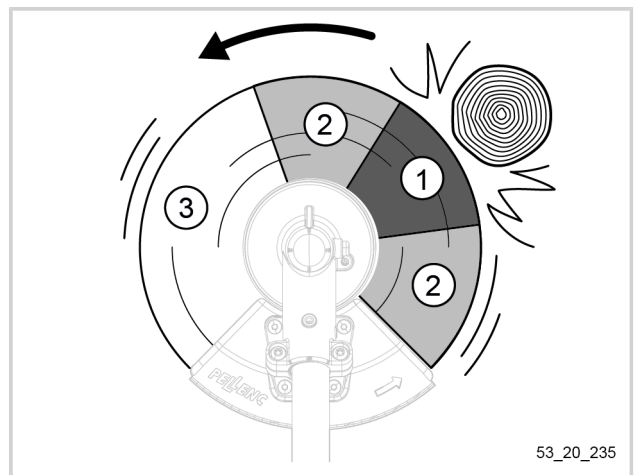
Arbeiten mit der Grobschnittsäge

Wichtig

Jeglichen Kontakt zwischen der Klinge und dem Boden oder Steinen vermeiden.

- Die Grobschnittsäge kann für unterschiedlichste Arbeiten eingesetzt werden: Durchforsten, Entfernen von unerwünschten Trieben, Kürzen von Sträuchern und Gehölz etc.
- Die Grobschnittsäge wird parallel zum Boden geführt. Dabei muss die Drehrichtung der Klinge beachten werden, um einen Rückprall zu vermeiden.

- Bereich mit hoher Rückprallgefahr (Markierung 1)
- Bereich mit erhöhter Gefahr (Markierung 2)
- Arbeitsbereich (Markierung 3)



Arbeiten ohne Herausschleudern von Teilen in städtischer Umgebung

- Der Schneidkopf CITY CUT wurde speziell für die Unkrautbeseitigung in städtischer Umgebung, in Kies, Sand, Wegbelägen konstruiert.
- Die gegenläufige Technologie der in entgegengesetzter Richtung drehenden oberen und unteren Klinge verhindert, dass Teile beim Schneiden herausgeschleudert werden.
- Um den Arbeitskomfort zu optimieren kann der Bediener den Schneidkopf CITY CUT, je nach Arbeitsrichtung, auf 28° oder 51° schwenken.
- Die schnelle Montage des CITY CUT an der Motorsense Excelion 2 LH dauert nur 20 Sekunden.

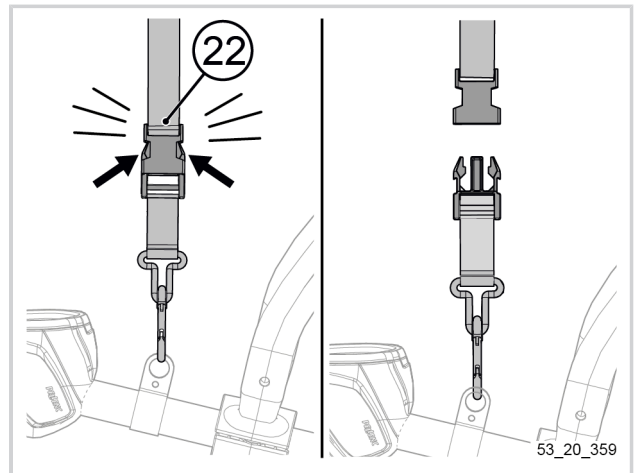
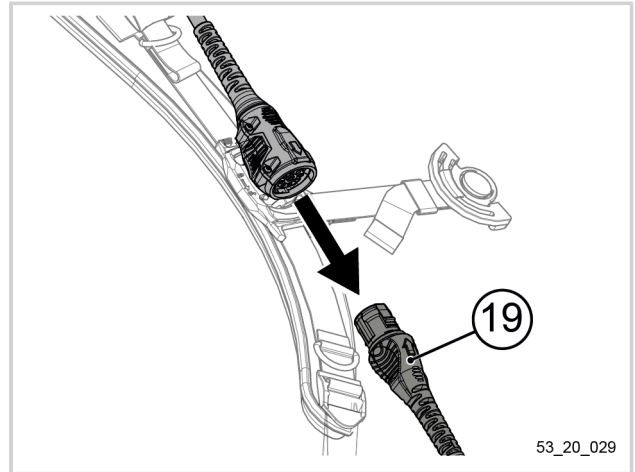


5.7. NOTLÖSESYSTEM

Die Motorsense Excelion 2 LH verfügt über ein Notlösesystem des Geräts, um sich im Notfall schnell von diesem entfernen zu können.

Im Notfall:

1. Den am Trageschirr angeordneten Schnellverbinder des Geräts (19) trennen.
2. Die „Rucksack“-Schnalle (22) öffnen. Das Gerät fällt herunter.
3. Das Gerät liegen lassen und sich schnellstmöglich von der Gefahr entfernen.



6. WARTUNG

6.1. EMPFEHLUNGEN ZUR GERÄTEWARTUNG



Achtung

Trennen Sie immer den Akku vom Gerät, bevor Sie mit den Wartungsmaßnahmen beginnen.

- Verwenden Sie die von PELLENC empfohlenen Produkte.
- Bei Fragen wenden Sie sich an Ihren PELLENC-Vertragshändler.

6.2. WARTUNGSTABELLE

Wartungsmaßnahme	Bei jeder Inbetriebnahme	Alle zwei Stunden	Alle 50 Stunden	Monatlich	Nach der Verwendung	Jedes Jahr oder je nach Bedarf
Reinigung der Motorsense Excelion 2 LH (keine Reinigung mit Hochdruckreiniger, nur mit Gebläse oder Bürsten)					X	
Sichtprüfung der Sicherheitsvorrichtungen des Geräts (Aufhängevorrichtung, Schutzgehäuse und Winkelgetriebe)	X				X	
Sichtprüfung des Abluftgitters und des Ansauggitters. Sie dürfen nicht zugesetzt sein					X	
Überprüfung der Funktion des Sicherheitsdrückers	X					
Überprüfung des Schliffs, falls erforderlich nachschleifen	X	X				X
Sichtprüfung des Schneidgeräts (keine Risse oder Verformungen)	X	X				X
Sichtprüfung des Schneidwerkzeugs an der Wellenbefestigung (keine Verformung oder Abnutzung)	X	X				X
Überprüfung des Verschleißniveaus der Zähne der gezahnten Klinge und falls erforderlich nachschleifen oder die gezahnte Klinge austauschen	X			X		X
Überprüfung der Akkuladung	X					
Überprüfung der Maschine durch einen PELLENC-Vertragshändler						X
Schmieren des Winkelgetriebes				X		
Sichtprüfung des Schutzgehäuses	X	X			X	
Sichtprüfung des Abstandshalters	X	X			X	
Schmieren der Klingen des CITY CUT		X				
Reinigen der Klingen des CITY CUT					X	
Schmieren des Winkelgetriebes des CITY CUT			X			

Wichtig

Die Maschine mindestens alle 400 Stunden oder einmal pro Jahr von einem PELLENC-Vertragshändler inspizieren lassen.

6.3. REINIGUNG DES GERÄTS

Nach jedem Einsatz mit Wasser reinigen:



Warnung

Keinen Hochdruckreiniger verwenden.

- Das Schutzgehäuse (13).

Anmerkung

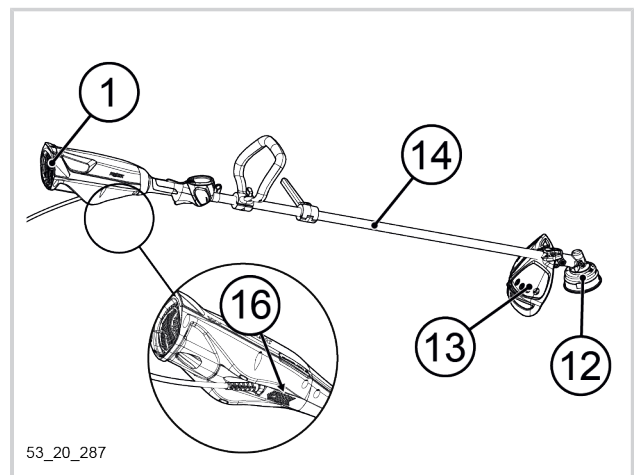
Falls erforderlich, das Schutzgehäuse abbauen (siehe Abschnitt 4.3, „Montage/Demontage der Schutzgehäuse an der Motorsense“).

- Den Schneidkopf (12).

Anmerkung

Falls erforderlich, den Schneidkopf ausbauen (siehe Abschnitt 4.4, „Montage/Demontage der Schneidköpfe an der Motorsense“).

- Das Übertragungsrohr (14).



53_20_287

Wichtig

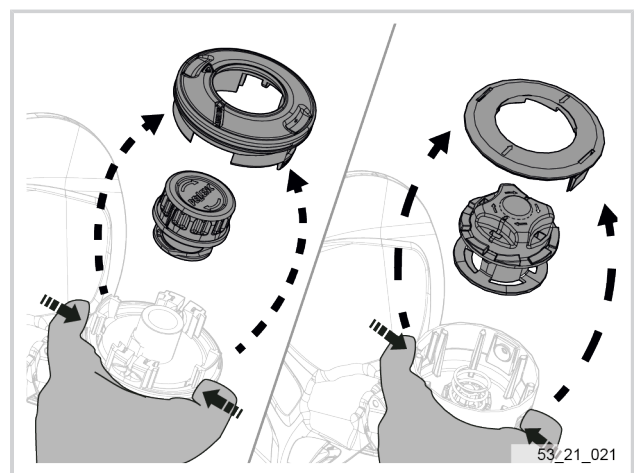
Das Gerät nach der Reinigung gründlich trocknen lassen, bevor es wieder verwendet wird.

Nach jedem Einsatz kontrollieren, ob die Öffnungen des Abluftgitters (1) und des Ansauggitters (16) frei sind.

6.4. REINIGUNG TAP CUT 2 / TAP CUT 3

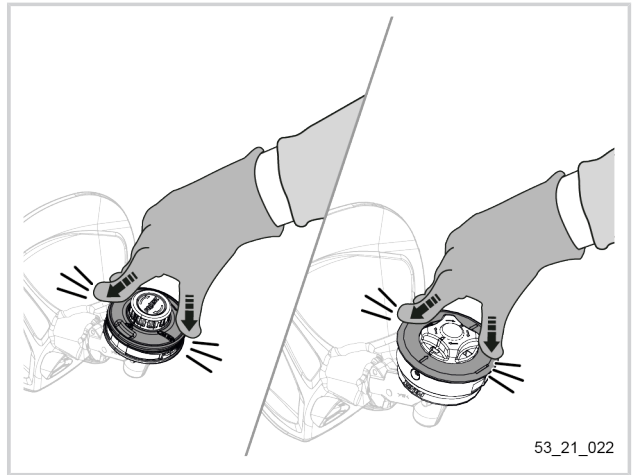
Es ist möglich, dass der Schneidkopf TAP CUT 2 / TAP CUT 3 nach mehreren Einsätzen gereinigt werden muss.

1. Die beiden Kerben auf beiden Seiten des TAP CUT 2 / TAP CUT 3 gleichzeitig drücken.
2. Die Abdeckung des Mittelteils des TAP CUT 2 / TAP CUT 3 ausbauen.
3. Das Innere des Schneidkopfs reinigen, um Gras- oder Fadenreste zu entfernen, die den einwandfreien Betrieb des Geräts beeinträchtigen könnten.



53_21_021

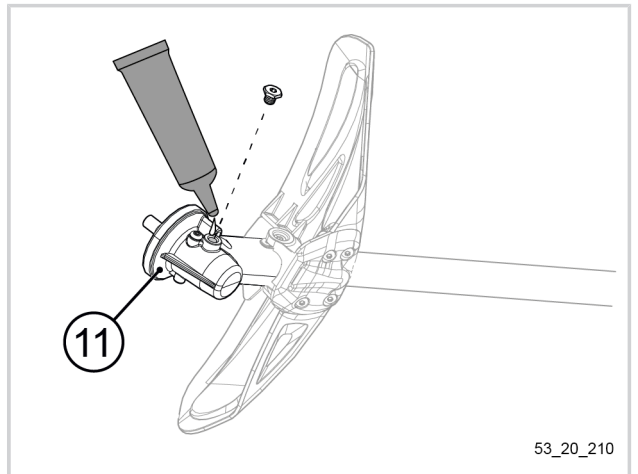
4. Nach Reinigung der Innenseite des Schneidkopfes das Mittelteil wieder einsetzen.
5. Die Abdeckung des Schneidkopfes wieder anbringen und dabei die Kerben in Übereinstimmung bringen.



53_21_022

6.5. SCHMIEREN DES WINKELGETRIEBES

1. Die Schraube auf dem Winkelgetriebe (11) mithilfe des mit dem Gerät mitgelieferten Torx-Schlüssels 25 (22) lösen und entfernen.
2. Ein Mal im Monat oder alle 100 Betriebsstunden 4 Gramm PELLENC-Schmierfett (Art.-Nr. 35749) auftragen.
3. Das Gewinde des Bolzens des Winkelgetriebes (11) schmieren, um das Lösen der Muttern zur Befestigung des Schneidkopfes zu erleichtern.
4. Die Schraube auf dem Winkelgetriebe (11) mithilfe des mit dem Gerät mitgelieferten Torx-Schlüssels 25 (22) anbringen.

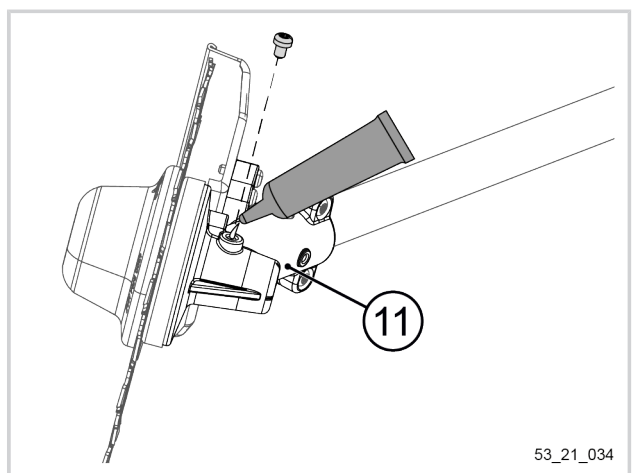


53_20_210

6.6. PFLEGE DES SÄGE-SETS

6.6.1. SCHMIEREN DES WINKELGETRIEBES

1. Die Schraube auf dem Winkelgetriebe (11) mithilfe des mit dem Gerät mitgelieferten Torx-Schlüssels 25 (22) lösen und entfernen.
2. Ein Mal im Monat oder alle 100 Betriebsstunden 4 Gramm PELLENC-Schmierfett (Art.-Nr. 35749) auftragen.
3. Das Gewinde des Bolzens des Winkelgetriebes (11) schmieren, um das Lösen der Muttern zur Befestigung des Schneidkopfes zu erleichtern.
4. Die Schraube auf dem Winkelgetriebe (11) mithilfe des mit dem Gerät mitgelieferten Torx-Schlüssels 25 (22) anbringen.



53_21_034

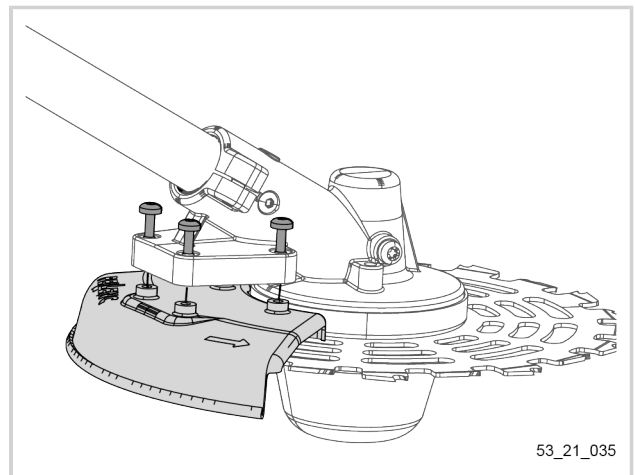
6.6.2. DEMONTAGE/MONTAGE DES SCHUTZGEHÄUSES DES CITY CUT

Demontage

1. Mithilfe eines Schraubendrehers T20 die 4 Schrauben lösen, mit denen das Schutzgehäuse befestigt ist.
2. Das Gehäuse abnehmen.

Montage

1. Das Gehäuse hinter dem Winkelgetriebe platzieren.
2. Mithilfe eines Schraubendrehers T20 die 4 Schrauben festziehen, mit denen das Schutzgehäuse befestigt ist.

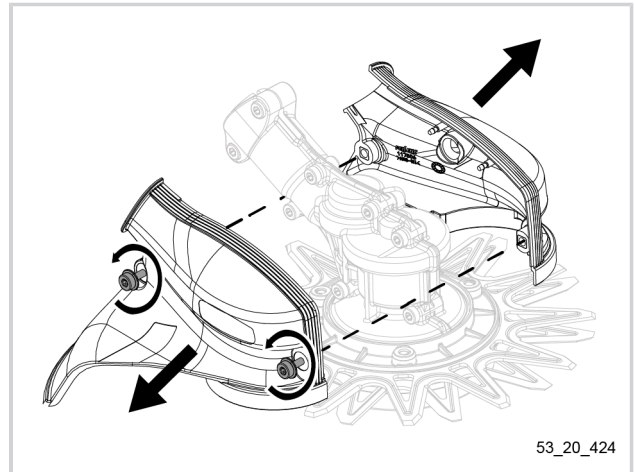


6.7. WARTUNG DES CITY CUT

6.7.1. DEMONTAGE/MONTAGE DES SCHUTZGEHÄUSES DES CITY CUT

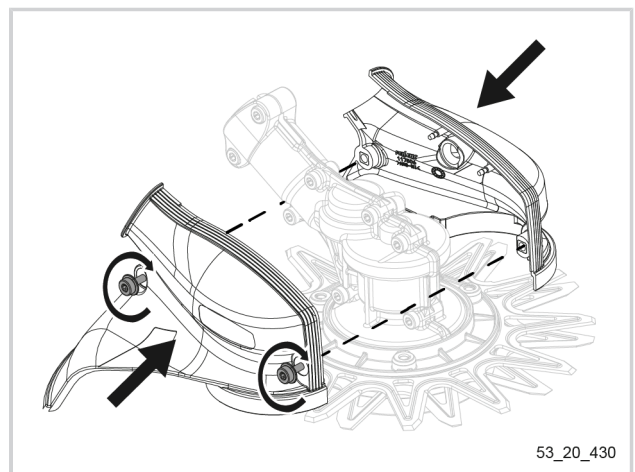
Demontage

1. Den CITY CUT ausbauen (siehe Abschnitt „Demontage“ der Abschnitt 4.4.6, „Montage/Demontage des CITY CUT am Gerät“).
2. Mithilfe eines Schraubendrehers T20 die 2 Schrauben lösen, mit denen der CITY CUT befestigt ist.
3. Die beiden Teile des Gehäuses entfernen.



Montage

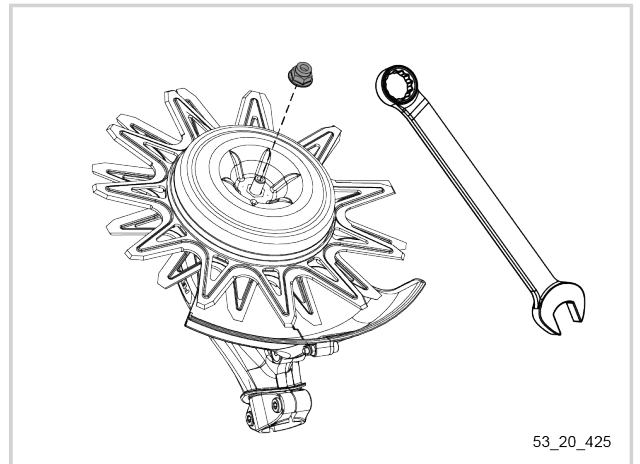
1. Die beiden Teile des Gehäuses einbauen.
2. Mithilfe eines Schraubendrehers T20 die 2 Schrauben festziehen, mit denen der CITY CUT befestigt ist.
3. Den Schneidkopf CITY CUT wieder am Gerät montieren (siehe Abschnitt „Montage“ der Abschnitt 4.4.6, „Montage/Demontage des CITY CUT am Gerät“).



6.7.2. AUSTAUSCH DER KLINGEN DES CITY CUT

Demontage

1. Die unter dem Schneidkopf angeordnete Mutter mit einem Schlüssel 13 mm lösen.

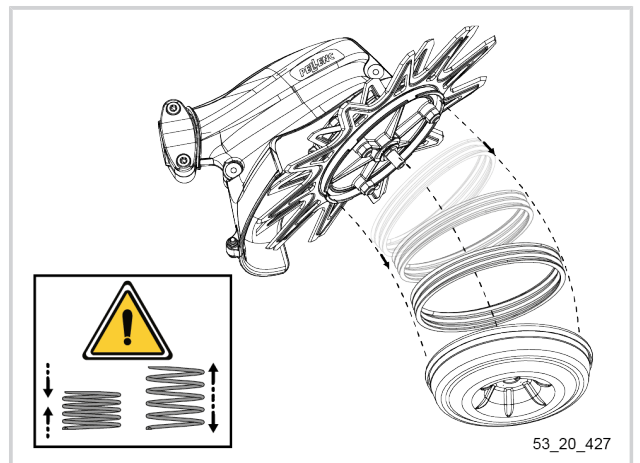


- 2.

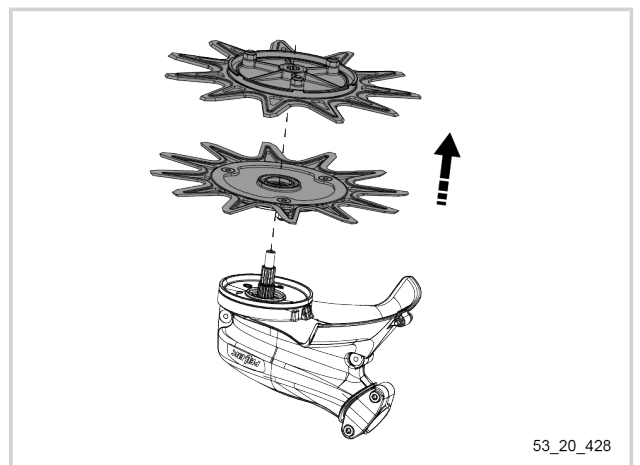
**Warnung**

Unter der Schale befindet sich eine komprimierte Feder.

Die Bauteile vorsichtig loslassen.



3. Die beiden Klingen, die jeweils auf einem Träger positioniert sind, lösen.

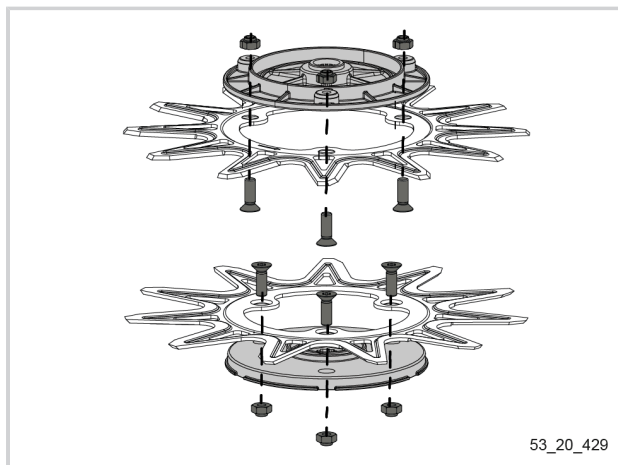


4. An jedem Klingenträger mithilfe eines TORX-Schraubendrehers 27 die 3 Muttern entfernen, um die Klinge von ihrem Träger zu lösen.
5. Die Klingen austauschen.

Montage

1. Die Klingen auf dem zugehörigen Klingenträger montieren.

Es ist wichtig, dass die Klingen auf dem jeweils passenden Klingenträger montiert werden. Dazu die folgende Tabelle hinzuziehen und die Artikelnummern in Übereinstimmung bringen.



53_20_429

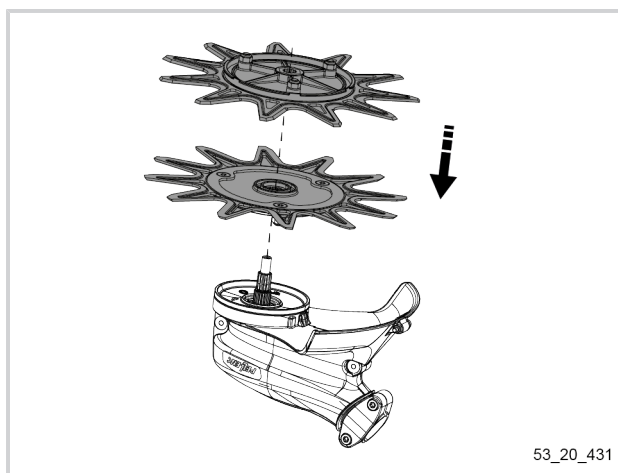
Klingenträger	Klinge
Socket UP (Art.-Nr. 117491)	Klinge UP (Art.-Nr. 117495)
Socket DOWN (Art.-Nr. 117502)	Klinge DOWN (Art.-Nr. 117497)

2. Mithilfe eines Torx-Schraubendrehers 27 die 3 Schrauben und 3 Muttern festziehen, um die Position der Klinge auf ihrem Träger zu arretieren.

Die Schrauben müssen bis zum Anschlag in ihrer Aufnahme sitzen. Die Schraubenköpfe müssen mit der Klingenoberfläche bündig sein.

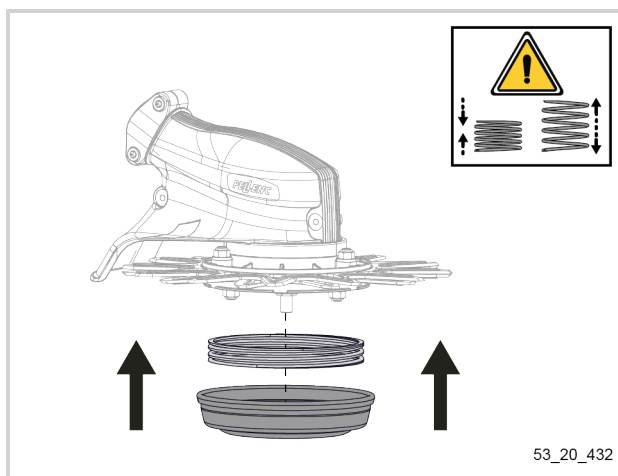
3. Zunächst den Klingenthaler mit der mittleren breiten Bohrung auf der Rotationsachse des Schneidkopfs installieren. Das ist der Socket UP.
4. Den zweiten Klingenthaler auf der Rotationsachse der Klinge installieren. Das ist der Socket DOWN.

Die beiden glatten Flächen müssen gegeneinander in Anlage gebracht werden.



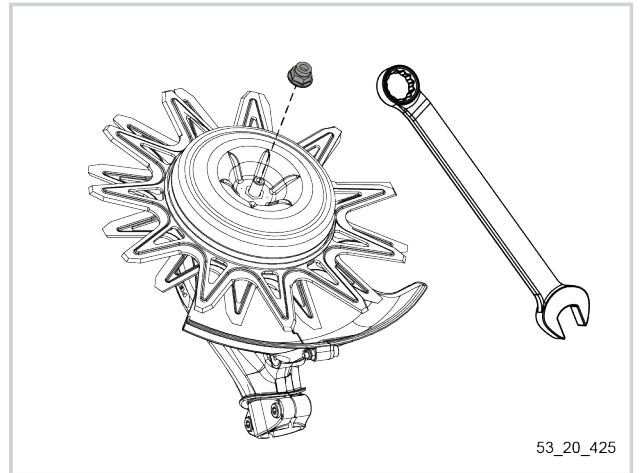
53_20_431

5. Die Feder einsetzen.
6. Die Schale einsetzen und die Position fest halten.



53_20_432

- Die unter dem Schneidkopf angeordnete Mutter mit einem Schlüssel 13 mm festschrauben.



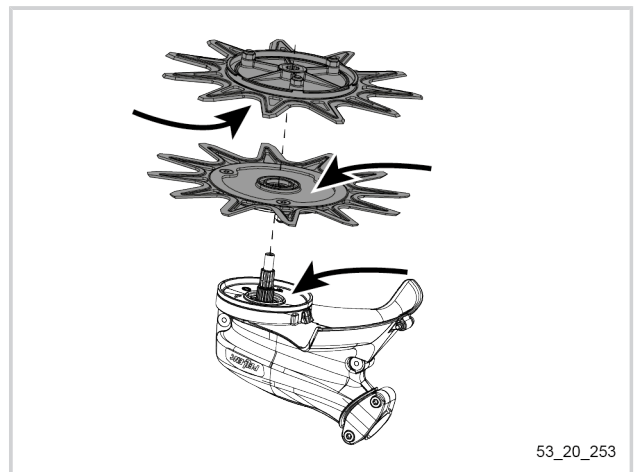
53_20_425

6.7.3. REINIGEN UND SCHMIEREN DER KLINGEN

Um eine einwandfreie Funktion des CITY CUT sicherzustellen,

- die Klängen mithilfe der PELLENC-Schmiermitteldose (Art.-Nr. 121633) alle zwei Arbeitsstunden schmieren
- die Klängen nach jedem Arbeitstag ausbauen, um die Baugruppe zu reinigen und zu schmieren. Sie folgende Anleitung.

1. Den Schneidkopf CITY CUT komplett ausbauen (siehe Abschnitt „Demontage“ der Abschnitt 6.7.2, „Austausch der Klängen des CITY CUT“).
2. Die in nebenstehender Abbildung dargestellten Bereiche mithilfe eines Schlitzschraubendrehers, Druckluft, einer Bürste oder warmen Wasser reinigen (nur die Klängen).
3. Alle Teile mit einem trockenen und sauberen Lappen abtrocknen.
4. Die Klängen mithilfe der PELLENC-Schmiermitteldose (Art.-Nr. 121633) schmieren.
5. Den CITY CUT wieder einbauen (siehe Abschnitt „Montage“ der Abschnitt 6.7.2, „Austausch der Klängen des CITY CUT“).



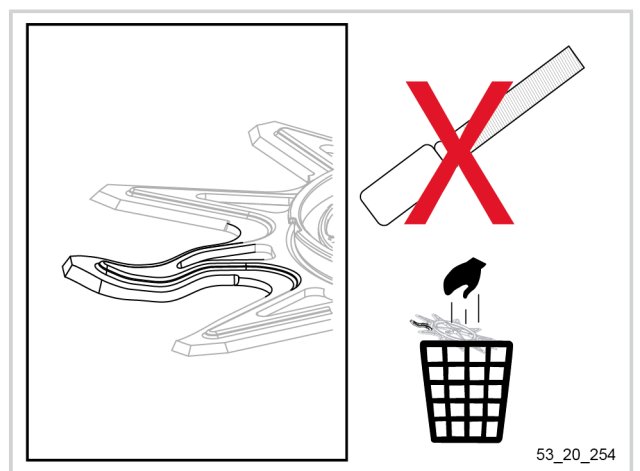
53_20_253

6.7.4. NACHSCHLEIFEN DER KLINGEN

1. Eine Sichtprüfung der Klängen durchführen.

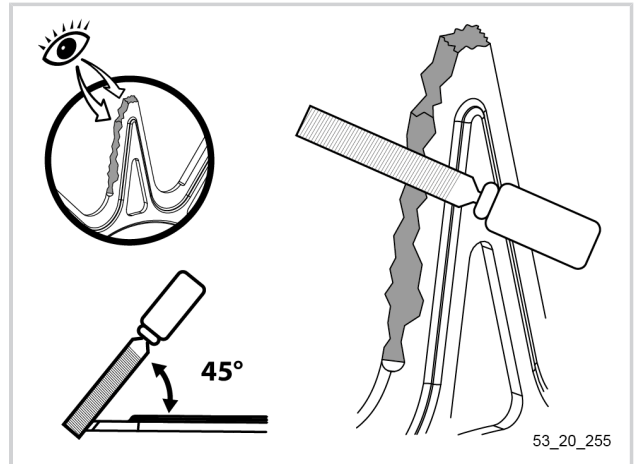
Wenn eine Klinge verformt oder verbogen ist, muss sie entsorgt werden.

Zur Beschaffung neuer Klängen siehe die Abschnitt 9, „Zubehör und Verbrauchsmaterialien“.

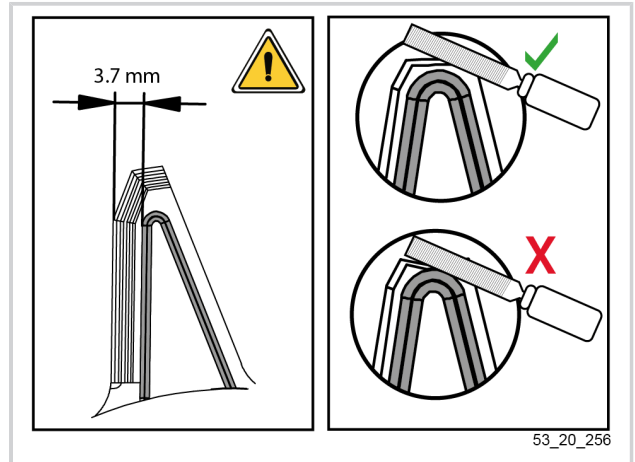


53_20_254

- Die Klinge nachschleifen und dabei eine Neigung von 45° zwischen Klinge und Feile einhalten.

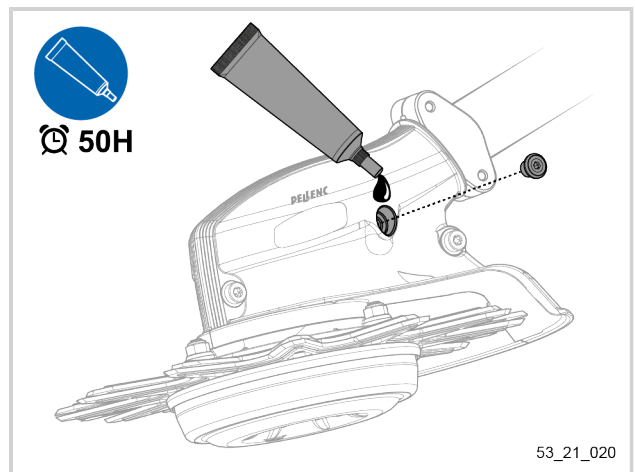


Immer einen Abstand von 3,7 mm zwischen der Schneide und dem Relief der Klinge einhalten.



6.7.5. SCHMIEREN DES WINKELGETRIEBES

- Die Schraube auf dem CITY CUT mithilfe des mit dem Gerät mitgelieferten Torx-Schlüssels 25 (22) lösen und entfernen.
- Alle 50 Betriebsstunden 4 Gramm PELENC-Schmierfett (Art.-Nr. 35749) auftragen.
- Die Schraube auf dem CITY CUT mithilfe des mit dem Gerät mitgelieferten Torx-Schlüssels 25 (22) wieder montieren.



7. FEHLER UND FEHLERBEHEBUNG

7.1. TABELLE DER EREIGNISSE UND STÖRUNGEN

Symptome	Stellung des Akku-Ein-/Ausschalters	MMS-Display	Mögliche Ursache	Überprüfungen	Lösungen	Instandsetzung durch
Das Gerät startet nicht	0	Aus	Akku ausgeschaltet	Akkuschalter	Akku einschalten (siehe Abschnitt 5.1.1, „Einschalten“). Das Piktogramm ⚡ muss auf dem MMS-Display des Akkus erscheinen	Benutzer
			Das Stromkabel ist defekt	Kabelzustand überprüfen	Kabel austauschen	PELLENC-Vertragshändler
	I	Aus	Das Stromkabel ist falsch angeschlossen	Überprüfung des Schnellverbinders	Den Schnellverbinder anschließen	Benutzer
			Akku	Kontrollieren, ob der Akku nicht vollständig entladen ist	Akku aufladen	Benutzer
			Elektronikkarte	Beim PELLENC-Vertragshändler	Wenn das MMS-Display nach dem Einschalten und Überführung der oben genannten Punkte weiterhin ausgeschaltet bleibt, die Elektronikkarte austauschen.	PELLENC-Vertragshändler
			Der Drucker funktioniert nicht mehr	Beim PELLENC-Vertragshändler	Drucker oder Sensor austauschen	PELLENC-Vertragshändler
			Elektronikkarte	Beim PELLENC-Vertragshändler	Elektronikkarte austauschen	PELLENC-Vertragshändler

Symptome	Stellung des Akku-Ein-/Ausschalters	MMS-Display	Mögliche Ursache	Überprüfungen	Lösungen	Instandsetzung durch
Ungewöhnliches Geräusch oder sehr starke Schwingungen des Schneidkopfs (Schneidfaden oder Metallklinge)	I	Ein	Schneidklinge beschädigt	Zustand der Klinge überprüfen (keine Risse oder Verformung)	Austausch der Schneidklinge	Benutzer
			Glocke beschädigt	Auf Verformung überprüfen	Glocke austauschen	Benutzer oder PELLENC-Vertragshändler
			Halteteil der Schneidklinge beschädigt	Auf Verformung überprüfen	Halteteil der Metallklinge austauschen	PELLENC-Vertragshändler
Das Gerät geht während der Verwendung aus	I	Ein	Motorachse beschädigt	Zustand der Achse überprüfen (keine Verformung)	Motorachse austauschen	PELLENC-Vertragshändler
			Der Drücker funktioniert nicht mehr	PELLENC-Vertragshändler	Drücker oder Sensor austauschen	PELLENC-Vertragshändler
			Das Stromkabel ist defekt	Kabelzustand überprüfen	Kabel austauschen	PELLENC-Vertragshändler
		Das Display zeigt eine Akkukapazität von 0 % an.	Der Akku ist entladen	Im Stillstand den im seitlichen Fenster angezeigten Ladezustand des Akkus überprüfen	Akku aufladen (bei einem Ladezustand von unter 10%)	Benutzer

7.2. ÜBERSICHT DER DISPLAY-MELDUNGEN

Die Fehlermeldungen werden auf dem MMS-Display des Geräts angezeigt.

Anzeige-Codes zur Fehlerdiagnose	Bezeichnung	Mögliche Ursache	Überprüfungen	Lösungen	Instandsetzung durch
Err 4	Fehler Temperatur	Gerätetemperatur zu hoch	Benutzer	Gerät abkühlen lassen	Benutzer
			PELLENC-Vertragshändler	Überprüfung des Geräts	PELLENC-Vertragshändler
Err 5	Kommunikationsfehler	Die Kommunikation zwischen Gerät und Akku ist unterbrochen	PELLENC-Vertragshändler	Überprüfung der Kabel und Anschlüsse	PELLENC-Vertragshändler
Err 6	Fehler Akku	Der Akku-Anschluss am Gerät funktioniert nicht mehr	PELLENC-Vertragshändler	Überprüfung von Kabeln, Anschlüssen und Akku	PELLENC-Vertragshändler
		Akku ist nicht kompatibel	Benutzer	Einen kompatiblen Akku verwenden	Benutzer
Err 7	Fehler Drücker	Drücker beim Starten gedrückt	Benutzer	Den Drücker nicht drücken	Benutzer
		Magnet defekt	PELLENC-Vertragshändler	Den Magneten austauschen	PELLENC-Vertragshändler
Err 8	Fehler Menü-Taste	Menü-Taste beim Starten der Maschine gedrückt	Benutzer	Die Menü-Taste loslassen	Benutzer
		Menü-Taste blockiert	PELLENC-Vertragshändler	Die Menü-Taste austauschen	PELLENC-Vertragshändler
Err 9	Fehler Wahlschalter	Wahlschalter beim Starten der Maschine gedrückt	Benutzer	Den Wahlschalter loslassen	Benutzer
		Wahlschalter blockiert	PELLENC-Vertragshändler	Wahlschalter austauschen	PELLENC-Vertragshändler

Wichtig

Ⓒ Versuchen Sie niemals, das Gerät zu zerlegen, da in diesem Falle die Garantie erlischt. Wenden Sie sich an einen zugelassenen Reparatur.

8. EINLAGERUNG UND TRANSPORT

8.1. LAGERUNG

- Die Spannungsversorgung des Geräts ausschalten (siehe Abschnitt 5.1.2, „Ausschalten des Geräts“).
- Den Akku vom Gerät trennen (siehe Abschnitt 4.7, „Trennen des Akkus“).
- Den Akku lagern (siehe Anleitung des Akkus).
- Das Werkzeug an einem sicheren Ort lagern, außer Reichweite von Kindern oder unberechtigten Personen.

Wichtig

- Vor einer längeren Lagerung die Abtriebswelle des Winkelgetriebes schmieren (siehe Abschnitt 6.5, „Schmieren des Winkelgetriebes“).
- Das Gerät immer sauber und mit geladenem Akku aufbewahren.
- Die Motorsense Excelion 2 LH muss vor Wärme, Staub und Feuchtigkeit geschützt bei einer Umgebungstemperatur zwischen 0 und 40 °C gelagert werden.
- Maschine und Akku müssen in ihrer Originalverpackung an einem trockenen Ort, außerhalb der Reichweite von Kindern aufbewahrt werden.

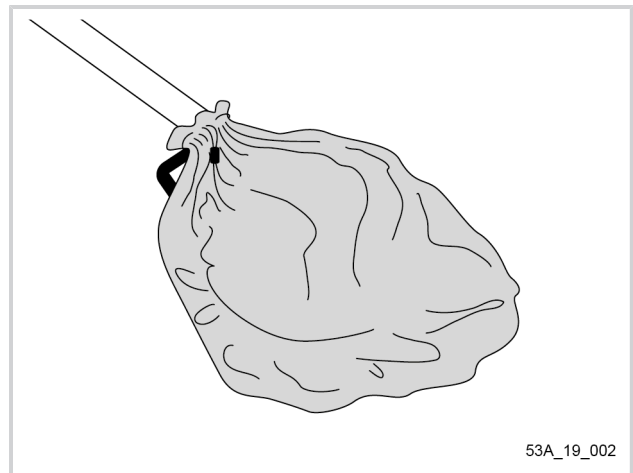
8.1.1. LAGERPOSITION DES GERÄTS

1. Das Gerät ausschalten (siehe Abschnitt 5.1.2, „Ausschalten des Geräts“).
2. Den Akku vom Gerät trennen (siehe Abschnitt 4.7, „Trennen des Akkus“).
3. Die Motorsense und die Geräte in ihre Originalverpackung oder die gesamte Baugruppe in eine Transporttasche packen (siehe Abschnitt 9.3, „Weiteres Zubehör“).

Wichtig

Die Verwendung der Transporttasche ist obligatorisch, wenn die Motorsense mit einem Schneidkopf mit Klinge bestückt ist. Verletzungsgefahr.

4. Den Akku in seiner Originalverpackung lagern.



8.2. TRANSPORT DES GERÄTS

Wichtig

- Das Gerät oder den Akku niemals am Stromkabel tragen.
- Die Spannungsversorgung des Geräts ausschalten (siehe Abschnitt 5.1.2, „Ausschalten des Geräts“).
- Den Akku vom Gerät trennen (siehe Abschnitt 4.7, „Trennen des Akkus“).
- Das Gerät in Lagerposition bringen.
- Beim Verstauen des verpackten Geräts und des verpackten Akkus sicherstellen, dass sie im Transportfahrzeug ordnungsgemäß gesichert sind.

8.3. EINLAGERN DES GERÄTS

Wichtig

- Vor einer längeren Lagerung die Abtriebswelle des Winkelgetriebes schmieren (siehe Abschnitt 6.5, „Schmieren des Winkelgetriebes“).
- Das Gerät immer sauber und mit geladenem Akku aufbewahren.
- Die Motorsense Excelion 2 LH muss vor Wärme, Staub und Feuchtigkeit geschützt bei einer Umgebungstemperatur zwischen 0 und 40 °C gelagert werden.
- Maschine und Akku müssen in ihrer Originalverpackung an einem trockenen Ort, außerhalb der Reichweite von Kindern aufbewahrt werden.

Die Motorsense Excelion 2 LH ist mit einem Befestigungspunkt (17) ausgestattet, mit dem das Gerät an einer Wand aufgehängt werden kann.

Bei der ersten Installation:

In einer Höhe von 1,90 m vom Boden:

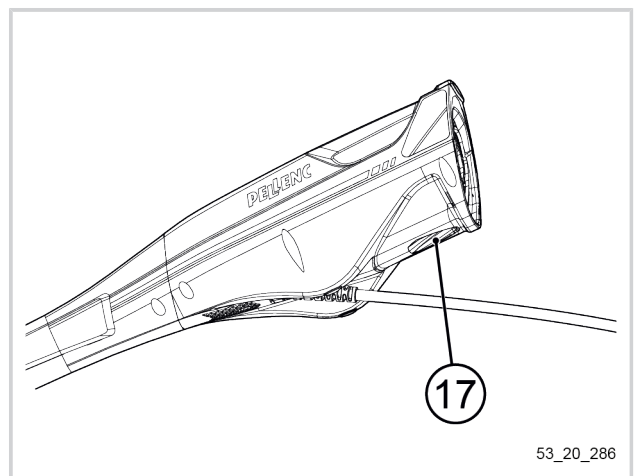
- entweder eine Schraube mit einem mindestens 5 mm hohen Kopf und einem Kopfdurchmesser von weniger als 10 mm
- oder einen Haken mit einem Durchmesser unter 5 mm installieren.

Anmerkung

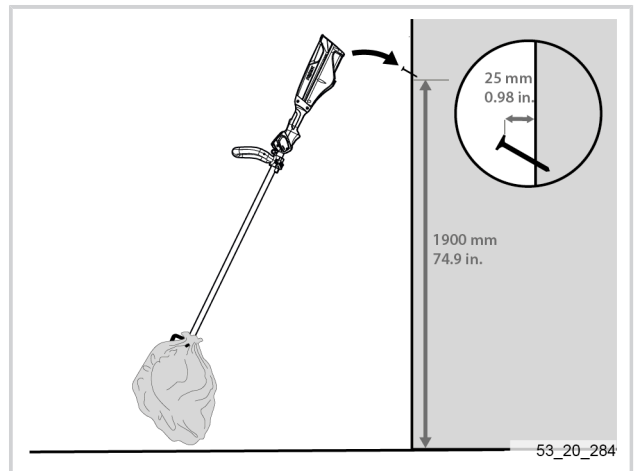
Die Befestigungsmöglichkeit muss 25 mm aus der Wand ragen.

Die verwendeten Schrauben müssen für das Material der Wand geeignet sein.

- Die Motorsense mithilfe des Befestigungspunkts (17) an der Wand aufhängen.



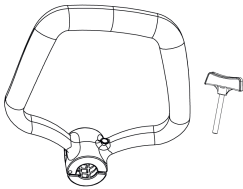

53_20_286



53_20_284

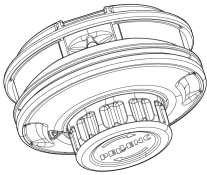


9. ZUBEHÖR UND VERBRAUCHSMATERIALIEN

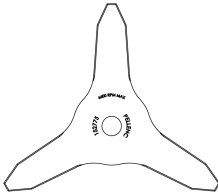
9.1. ZUBEHÖR FÜR RUNDGRIFF

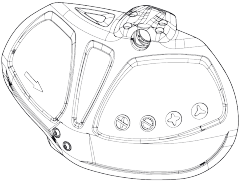
Zubehör für Griff	Bezeichnung des Zubehörs	Artikelnummer
 <p>53_20_282</p>	Rundgriff	158162
 <p>53_20_283</p>	Abstandshalter	158161

9.2. SCHNEIDWERKZEUGE

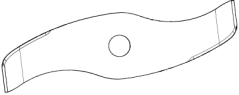
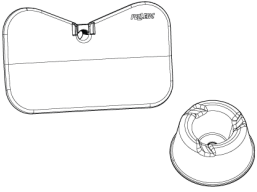
9.2.1. UNKRAUT BESEITIGEN

TAP CUT	Bezeichnung des Zubehörs	Artikelnummer
 <p>53_20_373</p>	<p>Schneidkopf TAP CUT 3</p> <p>(Zur Liste der mit dem TAP CUT 3 kompatiblen Schneidfäden siehe Abschnitt 9.4.1, „Verbrauchsmaterialien TAP CUT“)</p>	57276
 <p>53_20_009</p>	<p>Schneidkopf TAP CUT 2</p> <p>(Zur Liste der mit dem TAP CUT 2 kompatiblen Schneidfäden siehe Abschnitt 9.4.1, „Verbrauchsmaterialien TAP CUT“)</p>	57218
Klingen für die Unkrautbeseitigung	Bezeichnung des Zubehörs	Artikelnummer
 <p>53_20_188</p>	<p>Doppelklinge</p> <p>320 - 2,5</p>	158490

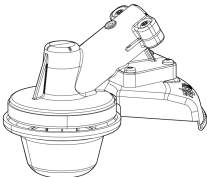
Klingen für die Unkrautbeseitigung	Bezeichnung des Zubehörs	Artikelnummer
 <p>53_20_188</p>	<p>Dreizahnklinge 320 - 2,5</p>	158489

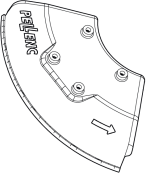
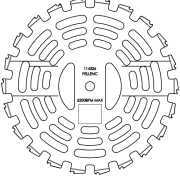
Schutzgehäuse	Bezeichnung des Zubehörs	Artikelnummer
 <p>53_20_207</p>	<p>Standardgehäuse OBLIGATORISCH</p>	152042

9.2.2. ZERKLEINERN

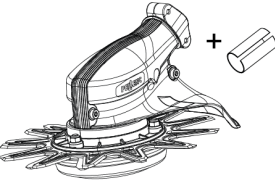
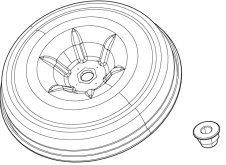
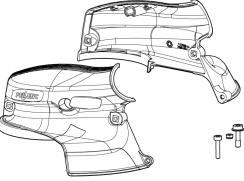
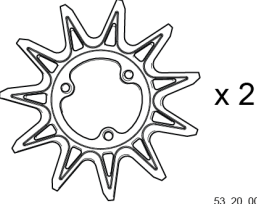
Häckselmesser	Bezeichnung des Zubehörs	Artikelnummer
 <p>53_20_187</p>	<p>Häckselmesser 280 - 3 VORSICHT: Schutzabdeckung obligatorisch (Art.-Nr. 57277)</p>	158491
 <p>53_20_010</p>	<p>Häcksel-Set Schutzabdeckung bei Verwendung des Häckselmessers OBLIGATORISCH. Inklusive spezifische Adapterschale für das Häckselmesser</p>	57277

9.2.3. GROBSCHNITTSÄGE



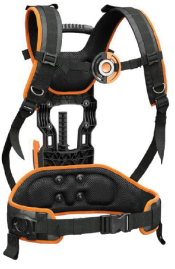


Grobschnittsäge	Bezeichnung des Zubehörs	Artikelnummer
 <p>53_20_384</p>	<p>Säge-Set</p>	57275

Grobschnittsäge	Bezeichnung des Zubehörs	Artikelnummer
 <p>53_20_383</p>	Schutzgehäuse für Grobschnittsäge	111500
 <p>53_20_382</p>	Klinge für Grobschnittsäge	111700

9.2.4. UNKRAUTBESEITIGUNG IM STÄDTISCHEN UMFELD



CITY CUT	Bezeichnung des Zubehörs	Artikelnummer
 <p>53_20_006</p>	Schneidkopf CITY CUT	57098
 <p>53_20_374</p>	BoI CITY CUT	118271
 <p>53_20_381</p>	Gehäuse CITY CUT	118267
 <p>53_20_007</p>	Klingen CITY CUT	118270

9.3. WEITERES ZUBEHÖR

Bezeichnung	Artikelnummer
Komfort-Tragesystem Akku 750  <small>53_20_002</small>	57183
Adapterkabel Akku 750  <small>53_20_214</small>	57238
Alpha-Tragesystem  <small>53_21_044</small>	57194
Adapterkabel für Akku Alpha  <small>53_21_045</small>	57248
Schutzhülle  <small>53_20_001</small>	111800
XL-Verlängerungsset des Komfort-Tragesystems	152778

9.4. VERBRAUCHSMATERIALIEN

9.4.1. VERBRAUCHSMATERIALIEN TAP CUT

Bezeichnung		Artikelnummer
Fadenrolle PELENC ELECTRIC Ø 2,7 mm (280 m)		159892
Rolle Faden PELENC Ø 2,7 mm (63 m)		159895
Fadenrolle PELENC ELECTRIC Ø 2,4 mm (347 m)		159893
Rolle Faden PELENC Ø 2,4 mm (70 m)		159894
PELENC-Fetttube		35749
PELENC-Schmiermitteldose		121633

10. GARANTIE

10.1. ALLGEMEINE GARANTIELEISTUNGEN

10.1.1. GESETZLICHE GEWÄHRLEISTUNG

- 10.1.1.1. GEWÄHRLEISTUNG FÜR VERSTECKTE MÄNGEL

Unabhängig von der kommerziellen Garantie gemäß Artikel II legt Artikel 1641 des französischen Bürgerlichen Gesetzbuches fest, dass „der Verkäufer verpflichtet ist, die Gewährleistung für einen versteckten Mangel zu übernehmen, der den bestimmungsgemäßen Gebrauch so sehr erschwert, dass der Käufer in Kenntnis des Mangels die Ware nicht oder nur gegen Preisnachlass gekauft hätte.“

Gemäß Artikel 1648 des französischen Bürgerlichen Gesetzbuches „ist der Anspruch wegen Sachmängeln vom Käufer innerhalb einer Frist von zwei Jahren, beginnend mit dem Zeitpunkt der Entdeckung des Mangels, geltend zu machen.“

- 10.1.1.2. GESETZLICHE GEWÄHRLEISTUNG BEI SACHMÄNGELN

Gemäß Artikel L.217-4 des französischen Verbrauchergesetzbuches (Code de la consommation) ist der Verkäufer verpflichtet, einen dem Kaufvertrag gemäßen Gegenstand zu liefern und haftet für die bei der Lieferung bestehenden Vertragswidrigkeiten.

Er haftet ferner für Vertragswidrigkeiten, die sich aus der Verpackung, der Montageanleitung oder der Montage ergeben, soweit letztere ihm aufgrund des Vertrages oblag oder diese unter seiner Verantwortung erfolgt ist.

Gemäß Artikel L.217-5 des französischen Verbraucherschutzgesetzes (Code de la consommation) „ist der Gegenstand vertragskonform“:

1. Wenn er sich für den Zweck eignet, der von einem vergleichbaren Gegenstand üblicherweise zu erwarten ist, sowie gegebenenfalls:
 - wenn er der vom Verkäufer gelieferten Beschreibung entspricht und die Eigenschaften besitzt, die dieser dem Käufer in Form eines Musters oder Modells präsentiert hat;
 - wenn er die Eigenschaften aufweist, die ein Käufer aufgrund der öffentlichen Erklärungen des Verkäufers, Herstellers oder seines Vertreters rechtmäßig erwarten kann, insbesondere aufgrund von Werbung und Kennzeichnung;
2. oder wenn er die in einer Vereinbarung zwischen den Parteien festgelegten Eigenschaften aufweist bzw. für jeden besonderen Gebrauch durch den Käufer geeignet ist, der dem Verkäufer zur Kenntnis gebracht und von diesem akzeptiert wurde.

Gemäß Artikel L.211#12 des französischen Verbrauchergesetzbuches „verjährt der Anspruch wegen Vertragswidrigkeit nach zwei Jahren ab Lieferung des Gegenstandes.“

10.1.2. KOMMERZIELLE GARANTIE VON PELLENC

- 10.1.2.1. INHALT

10.1.2.1.1. ALLGEMEINES

Zusätzlich zur gesetzlichen Gewährleistung können Endkunden Ansprüche im Rahmen der kommerziellen Garantie für Produkte von PELLENC geltend machen. Diese deckt den Austausch und Ersatz von als unbrauchbar anerkannten Teilen oder von Teilen mit Bearbeitungs-, Montage- oder Materialfehlern ab, unabhängig von der Ursache.

Die Garantie ist somit fester Bestandteil des von PELLENC verkauften Produkts.

10.1.2.1.2. ERSATZTEILE

Die kommerzielle Garantie deckt ferner Original-Ersatzteile von PELLENC ab, ohne Arbeitsstunden, wobei bestimmte Ersatzteile eines Produkts hiervon ausgenommen sind.

- 10.1.2.2. DAUER DER GARANTIE

10.1.2.2.1. ALLGEMEINES

Ansprüche im Rahmen der kommerziellen Garantie von PELLENC können für akkubetriebene PELLENC-Geräte innerhalb von zwei (2) Jahren ab der Lieferung an den Endkunden geltend gemacht werden, für alle anderen Produkte von PELLENC innerhalb von einem (1) Jahr.

10.1.2.2.2. ERSATZTEILE

Für Ersatzteile von PELLENC, die im Rahmen von Gewährleistungsansprüchen ausgetauscht werden, gilt die kommerzielle Garantie für akkubetriebene PELLENC-Geräte innerhalb von zwei (2) Jahren ab der Lieferung des Produkts von PELLENC an den Endkunden, für alle anderen Produkte von PELLENC innerhalb eines (1) Jahres.

Bei akkubetriebenen Geräten von PELLENC gilt für nach dem 12. Nutzungsmonat im Rahmen von Garantieansprüchen ausgetauschte Ersatzteile die Garantie ein (1) Jahr.

10.1.2.2.3. GARANTIEAUSSCHLUSS

Von der kommerziellen Garantie ausgeschlossen sind Produkte, die in unüblicher Weise gebraucht oder unter Betriebsbedingungen und zu Zwecken eingesetzt wurden, die von den vom Hersteller für die Nutzung vorgesehenen abweichen, insbesondere bei Missachtung der in dieser Gebrauchsanweisung vorgegebenen Betriebsbedingungen.

Die Garantie erlischt auch bei Schlag, Sturz, Fahrlässigkeit, mangelnder Überwachung oder Wartung sowie bei Veränderungen des Produkts. Von der Garantie ausgeschlossen sind ebenfalls alle Produkte, die durch den Endkunden verändert, umgebaut oder modifiziert wurden.

Für Verschleißteile und/oder Betriebsstoffe können keine Garantieansprüche geltend gemacht werden.

- 10.1.2.3. VORAUSSETZUNGEN FÜR DIE KOMMERZIELLE GARANTIE

10.1.2.3.1. INBETRIEBNAHME DES PRODUKTS UND ANMELDUNG DER INBETRIEBNAHME

Der VERTRAGSHÄNDLER verpflichtet sich dazu, spätestens acht Tage nach der Übergabe des Produkts an den Endkunden das Formular zur Anmeldung der Inbetriebnahme auszufüllen und dieses auf der Website www.pellenc.com, unter „Extranet“ im Menü „Garantien und Schulungen“ mithilfe des ihm von PELLENC übermittelten Benutzernamens zu aktivieren.

Wurde die Anmeldung der Inbetriebnahme nicht aktiviert, übernimmt PELLENC keine kommerzielle Garantie und der VERTRAGSHÄNDLER trägt allein die Kosten, ohne seine im Rahmen der Garantie erbrachten Leistungen gegenüber dem Endkunden abrechnen zu können.

Der VERTRAGSHÄNDLER ist ebenfalls verpflichtet, die Garantiekarte oder die Bescheinigung der Garantie und Inbetriebnahme für ausgelieferte Selbstfahrer auszufüllen, nachdem diese vom Endkunden mit Datum und Unterschrift versehen wurde.

10.1.3. KOSTENPFLICHTIGER KUNDENDIENST

- 10.1.3.1. ALLGEMEINES

Unter den kostenpflichtigen Kundendienst fallen – auch innerhalb der gesetzlichen Gewährleistung und kommerziellen Garantie – Mängel, Störungen und Schäden, die durch eine fehlerhafte Nutzung, Fahrlässigkeit oder schlechte Wartung beim Endkunden entstehen, aber auch Mängel, die sich aus dem normalen Verschleiß des Produkts ergeben. Kosten für Kundendienstleistungen fallen ebenfalls an für Reparaturen, die nicht der gesetzlichen Gewährleistung oder der kommerziellen Garantie unterliegen, wie beispielsweise Wartung, Einstellungen, Diagnosen jeglicher Art, Reinigungen etc. (Diese Aufzählung erhebt keinen Anspruch auf Vollständigkeit.)

- 10.1.3.2. VERSCHLEIßTEILE UND BETRIEBSSTOFFE

Für Verschleißteile und Betriebsstoffe ist ebenfalls der Kundendienst zuständig.

- 10.1.3.3. ERSATZTEILE

Zum kostenpflichtigen Kundendienst zählen ebenfalls Original-Ersatzteile von PELLENC, mit denen keine Arbeitsleistung verbunden ist, und solche, die nicht von der gesetzlichen Gewährleistung oder der kommerziellen Garantie abgedeckt sind.

Beim Austausch von Original-Ersatzteilen von PELLENC durch den Kundendienst, gilt für diese eine kommerzielle Garantie von einem Jahr, beginnend ab dem Zeitpunkt der Montage.

11. KONFORMITÄTSERKLÄRUNGEN

11.1. CE KONFORMITÄTSERKLÄRUNG: EXCELION 2 LH

HERSTELLER / ZUR ZUSAMMENSTELLUNG DER TECHNISCHEN UNTERLAGEN BEVOLLMÄCHTIGTE PERSON	PELENC
ANSCHRIFT	Quartier Notre-Dame - 84120 Pertuis (France)

Hiermit bestätigen wir, dass die nachstehend bezeichnete Maschine:

ALLGEMEINE BEZEICHNUNG	Motorsense	
FUNKTION	Pflege von Park- und Grünanlagen	
HANDELSNAME	EXCELION 2	
TYP	EXCELION 2	
MODELL	EXCELION 2 LH	
SERIENNUMMER	53V00001 - 53V49999	53W00001 - 53W49999

Den einschlägigen Bestimmungen der Maschinenrichtlinie 2006/42/EG entspricht.

Den anderen folgenden zutreffenden Richtlinien und/oder Bestimmungen entspricht:

- EMV-Richtlinie 2014/30/EU; 2011/65/EU RoHS-Richtlinie; 1907/2006 REACH-Verordnung; WEEE-Richtlinie 2012/19/EU; Richtlinie 2000/14/EG über umweltbelastende Geräuschemissionen.

Es wurden die folgenden harmonisierten europäischen Normen angewendet:

- EN 62841-1: 2015 ; EN ISO 11806-1: 2012; EN 55014-1: 2017; EN 55014-2: 2015.

Schalleistungspegel:

- Gemessener Schalleistungspegel L_{WAm} : 94 dB (A)
- Garantierter Schalleistungspegel L_{WAg} : 96 dB (A)

Die Erfassung des gemessenen und des garantierten Schalleistungspegels wurde gemäß eines Verfahrens entsprechend der Richtlinie 2000/14/EG, Anhang V durchgeführt.

ERSTELLT IN PERTUIS, AM 14.04.2021
JEAN-MARC GIALIS
GESCHÄFTSFÜHRER



PELLENC

   www.pellenc.com

PELLENC
Quartier Notre Dame - 84120 Pertuis (France)

