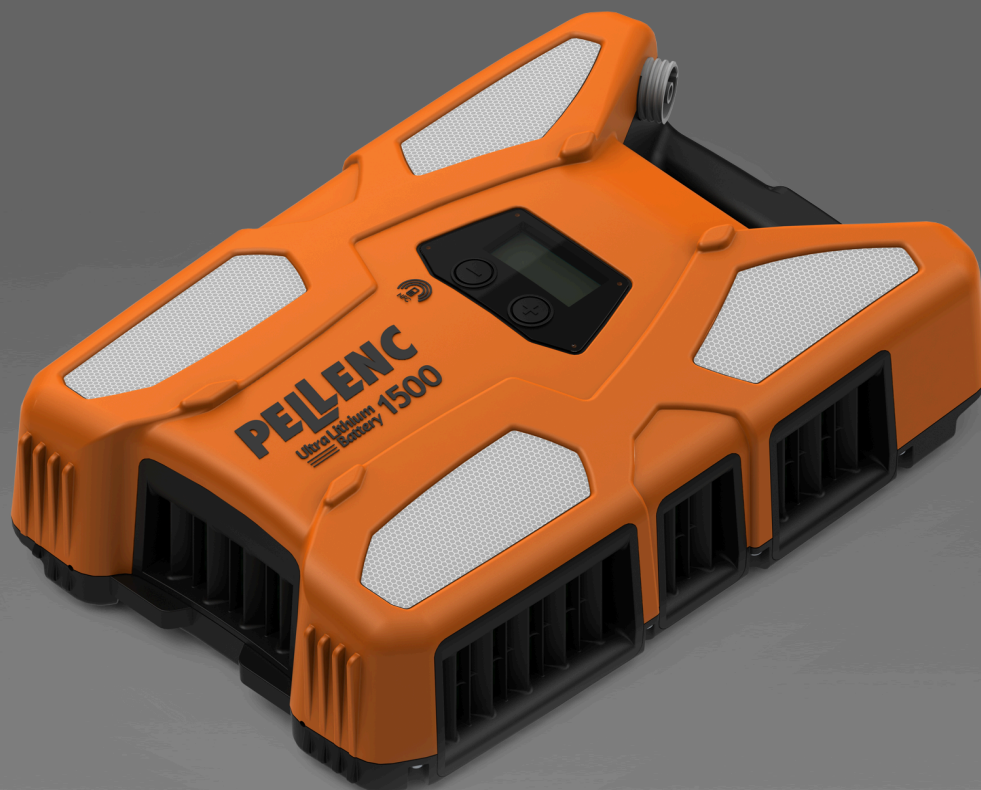


FRE

Notice originale



BATTERIE OUTILS PELLENC 1200 / 1500

Notice d'Instruction

56_131938-D
03/2021

LIRE ATTENTIVEMENT LE GUIDE DE
L'UTILISATEUR AVANT TOUTE UTILISATION

   #LOVEELECTRIC

PELLENC

TABLE DES MATIÈRES

1. INTRODUCTION	5
2. SÉCURITÉ	6
2.1. MESURES DE SÉCURITÉ LIÉES À L'USAGE DE L'OUTIL	6
2.2. MESURES DE SÉCURITÉ LIÉES À L'USAGE DE LA BATTERIE	6
2.3. MESURES DE SÉCURITÉ LIÉES À L'USAGE DU CHARGEUR "PELLENC"	7
2.4. SIGNAUX DE SÉCURITÉ	8
3. DESCRIPTIFS ET CARACTÉRISTIQUES TECHNIQUES	9
3.1. CARACTÉRISTIQUES TECHNIQUES - BATTERIE	9
3.2. CARACTÉRISTIQUES TECHNIQUES - CHARGEUR	9
3.3. DESCRIPTIF	10
4. MISE EN SERVICE	11
4.1. MISE SOUS TENSION ET HORS TENSION DE LA BATTERIE	11
4.2. L'AFFICHEUR IHM	11
4.3. MISE EN CHARGE DE LA BATTERIE	12
4.4. FIXATION RAPIDE DE LA BATTERIE	14
4.4.1. POSE DE LA BATTERIE	14
4.4.2. DÉPOSE DE LA BATTERIE	15
4.5. ORIENTATION DE LA BATTERIE	16
4.6. MODE SIGNALISATION DE NUIT	16
5. UTILISATION	17
5.1. CHOIX DU MENU	17
5.2. SÉLECTION DE L'OUTIL	18
5.3. DURÉE D'UTILISATION	19
6. ENTRETIEN	20
6.1. MAINTENANCE	20
6.2. STATISTIQUES	21
6.3. ENTRETIEN DIVERS	22
6.3.1. ENTRETIEN DIVERS BATTERIE	22
6.3.2. ENTRETIEN DIVERS CHARGEUR	22
7. INCIDENTS ET DÉPANNAGE	23
7.1. RÉCAPITULATIF DES MESSAGES AFFICHEUR IHM ET BIP	23
7.2. DIAGNOSTIC	24
7.3. REMPLACEMENT DE LA BATTERIE	25
8. REMISAGE ET TRANSPORT	26

9. ACCESSOIRES ET CONSOMMABLES	27
10. LES GARANTIES	28
10.1. GARANTIES GÉNÉRALES	28
10.1.1. GARANTIE LÉGALE	28
10.1.2. GARANTIE COMMERCIALE PELLENC	28
10.1.3. SERVICE APRÈS-VENTE PAYANT	29
11. DÉCLARATION "UE" DE CONFORMITÉ : BATTERIE 1200 / 1500	31

1. INTRODUCTION

Cher(e) client(e),

Nous vous remercions pour l'achat de votre Batterie Outils Pellenc 1200 / 1500. Correctement utilisé et entretenu, ce matériel vous procurera des années de satisfaction.

Avertissement



Votre appareil contient de nombreux matériaux valorisables ou recyclables. Confiez celui-ci à votre revendeur ou à défaut dans un centre service agréé pour que son traitement soit effectué.



Prendre connaissance de la réglementation en vigueur dans votre pays en matière de protection de l'environnement liée à votre activité.

Avertissement



Il est impératif que vous preniez connaissance de LA TOTALITÉ de ce guide de l'utilisateur avant d'utiliser l'outil ou de procéder à des opérations d'entretien. Conformez-vous scrupuleusement aux instructions et illustrations présentes dans ce document.


Tout au long de ce guide de l'utilisateur, vous trouverez des mises en garde et des renseignements intitulés : NOTE, IMPORTANT, ATTENTION et AVERTISSEMENT.

Les indications identifiées par "NOTE" indiquent des informations complémentaires.

Les indications identifiées par "IMPORTANT" préviennent l'utilisateur d'un risque potentiel pour le matériel.

Les indications identifiées par "ATTENTION" indiquent une situation potentiellement dangereuse qui, si on ne l'évite pas, est susceptible de provoquer des blessures légères.

Les indications identifiées par "AVERTISSEMENT" indiquent une situation potentiellement dangereuse qui, si on ne l'évite pas, provoque la mort ou des blessures graves.

La mise en garde  indique que si les procédures ou instructions ne sont pas respectées, les dommages ne seront pas couverts par la garantie et les frais de réparation seront à la charge du propriétaire.

Sur l'outil, des signaux de sécurité rappellent également les consignes à adopter en matière de sécurité. Localisez et lisez ces signaux avant d'utiliser l'outil. Remplacez immédiatement tout signal partiellement illisible ou endommagé.

Se reporter à la ??? pour le schéma de localisation des signaux de sécurité apposés sur l'outil.

Aucune partie de ce manuel ne peut être reproduite sans autorisation écrite de la société PELLENC. Les illustrations présentes dans ce manuel sont données à titre indicatif et ne sont en aucun cas contractuelles. La société PELLENC se réserve le droit d'apporter à ses produits toute modification ou amélioration qu'elle juge nécessaire sans devoir les communiquer aux clients déjà en possession d'un modèle similaire. Ce manuel fait partie intégrante de l'outil et doit l'accompagner en cas de cession.

2. SÉCURITÉ



Avertissement

Ne jamais effectuer d'opération d'entretien sur des blocs de batteries endommagés. Il convient que l'entretien des blocs de batteries ne soit effectué que par le fabricant ou les fournisseurs de service autorisés.



Avertissement

Ⓢ Il est interdit d'insérer des objets dans les aérations de la batterie sous peine de déclencher un court circuit et / ou un feu.

2.1. MESURES DE SÉCURITÉ LIÉES À L'USAGE DE L'OUTIL

Note

Se reporter à la notice de l'outil concerné.



Avertissement

Lire tous les avertissements de sécurité et toutes les instructions. Conserver tous les avertissements et toutes les instructions pour pouvoir s'y reporter ultérieurement.

Cet appareil n'est pas prévu pour être utilisé par des personnes (y compris les enfants), dont les capacités physiques, sensorielles ou mentales sont réduites, ou des personnes dénuées d'expériences ou de connaissances, sauf si elles ont pu bénéficier, par l'intermédiaire d'une personne responsable de leur sécurité, d'une surveillance ou d'instructions préalables.

2.2. MESURES DE SÉCURITÉ LIÉES À L'USAGE DE LA BATTERIE

1. En cas d'inutilisation du bloc-batterie, le conserver à distance d'autres objets métalliques tels que trombones, pièces, clés, clous, vis ou autres petits objets métalliques pouvant créer une connexion d'une borne à une autre. Créer un court-circuit entre les bornes des batteries peut causer des brûlures ou un incendie.
2. Placez la batterie hors de portée des enfants et sur un support non combustible.
3. Ne pas gêner son refroidissement.
4. Ne pas utiliser ou laisser la batterie près d'une source de chaleur (> 60 °C).
5. Ne pas laisser la batterie sous un soleil ardent.
6. Ne pas exposer la batterie aux micro-ondes et hautes pressions.
7. Ne pas immerger la batterie dans l'eau.
8. La charge de la batterie doit se faire dans un local aéré et sec dont la température est comprise entre 10 °C et 25 °C maximum, et à l'abri de l'humidité.
9. En cas de non-utilisation de la batterie pendant 10 jours, la batterie se décharge automatiquement jusqu'à atteindre son taux de charge de stockage, puis se met en veille. Un échauffement de celle-ci se produit durant cette phase.
10. Dans le temps, la capacité de votre batterie diminue. Lorsqu'elle atteint la moitié de son autonomie d'origine, il y a lieu de remplacer celle-ci.
11. La batterie peut perdre de 1 à 4 % de sa capacité lorsqu'elle est exposée à une température supérieure ou égale à 55 °C pendant une semaine.
12. Le lieu de charge doit être équipé d'un extincteur de classe D (pour feux métaux) en état de marche.
13. Dans le cadre d'expédition d'outil complet ou de batterie, respecter les normes en vigueur.

- Outil complet avec une batterie: produit classé UN3481 classe 9.
 - Batterie seule: produit classé UN3480 classe 9.
14. L'utilisation d'une batterie différente de celle fournie par Pellenc S.A.S est dangereuse (risque d'accidents corporels graves). Dans ce cas, Pellenc S.A.S dégage son entière responsabilité.
 15. La batterie doit être protégée de tout choc et doit être positionnée et calée pendant les phases de transport.
 16. En cas de fumée suspecte, mettre la batterie à l'extérieur du local de charge ou du véhicule de transport, le plus loin possible de toute matière combustible.
 17. Ne jamais stocker une batterie dont la capacité est inférieure à 50%. La recharger avant le stockage dans le cas où la valeur est inférieure à 50%.
 18. Dans des conditions inappropriées, un liquide peut s'écouler des batteries; éviter tout contact. En cas de contact accidentel, rincer à l'eau. En cas de contact avec les yeux, contacter un médecin. Le liquide s'écoulant des batteries peut causer des irritations ou des brûlures.
 19. N'utiliser les outils électriques Pellenc qu'avec des bloc-batteries conçus à cet effet. L'utilisation d'autres blocs-batteries peut présenter un risque de blessure et d'incendie.
 20. Recharger uniquement avec le chargeur indiqué par le fabricant. Un chargeur adapté à un type de bloc-batteries peut présenter un risque d'incendie s'il est utilisé avec un autre bloc-batteries.
 21. Ne pas utiliser la batterie pour une application autre que celle initialement prévue (utilisation exclusive des outils Pellenc).
 22. En fin de vie, la batterie doit être ramenée au distributeur agréé auprès duquel l'outil a été acheté afin d'être recyclée conformément à la réglementation sur les déchets.
 23. Boîtier fragile contenant une carte électronique et du lithium.

2.3. MESURES DE SÉCURITÉ LIÉES À L'USAGE DU CHARGEUR "PELLENC"

1. Pendant son fonctionnement, la température du chargeur peut atteindre 60 °C. Aucune matière inflammable ne doit se trouver à moins de 1,5 mètre du chargeur et de la batterie.
2. Placer le chargeur hors de portée des enfants et sur un support non combustible.
3. Ne pas gêner son refroidissement.
4. Le chargeur est destiné à la recharge de la batterie. Ne pas charger des batteries non rechargeables.
5. Le lieu de charge doit être équipé d'un extincteur de classe D (pour feux métaux) en état de marche.
6. Si le cordon de sortie est coupé ou endommagé, le chargeur complet doit être ramené au distributeur agréé auprès duquel l'outil a été acheté afin d'éviter tout danger.
7. Recharger uniquement avec le chargeur "PELLENC" indiqué par le fabricant. Un chargeur adapté à un type de bloc-batteries peut présenter un risque d'incendie s'il est utilisé avec un autre bloc-batteries.
8. Ce chargeur est conçu pour charger les batteries outils Pellenc au lithium.
9. Ne pas l'utiliser à d'autres fins.
10. Il convient de surveiller les enfants, pour s'assurer qu'ils ne jouent pas avec le chargeur.
11. Vérifiez que le câble ne peut pas être plié et qu'il ne touche pas des surfaces chaudes ou des bords tranchants.
12. Assurez une bonne aération pendant la charge.
13. Ne jamais recouvrir le chargeur. Ce chargeur ne doit pas être utilisé à l'extérieur.
14. Attention à ne pas exposer la prise d'alimentation à l'eau.
15. Ne jamais mettre en charge une batterie endommagée.
16. Le branchement au réseau doit être conforme aux réglementations électriques nationales.
17. Vérifiez le câblage du chargeur avant toute utilisation. Ne jamais utiliser le chargeur si le câblage est endommagé.
18. Pendant la charge de la batterie, placer le chargeur sur un support ininflammable, à plus de 1,5 m de tout objet inflammable.

2.4. SIGNAUX DE SÉCURITÉ



Indice de protection IP54 de l'outil (Protection contre les poussières et les projections d'eau dans toutes les directions).



Lire le manuel d'utilisation.



Matériel devant être utilisé à une température comprise entre -5 °C et +35 °C.



Batterie de technologie lithium-ion.

En fin de vie, la batterie doit être ramenée au distributeur agréé auprès duquel l'outil a été acheté afin d'être recyclée conformément à la réglementation sur les déchets.



Outil respectant les normes CE.

A utiliser uniquement avec le chargeur de batterie PELLENC modèle CB5022, CB5030HV, CB5075

Le chargeur est destiné à la recharge exclusive de la batterie Li-ion.

Batterie 1200

Batterie 1500

BATTERY Li-Ion REFERENCE 133434 ULIB 1200	43.62V x 28Ah = 1221Wh IEC/EN 61960 43.62V ≈ 27.2Ah I2ICR19/66-8					
A utiliser uniquement avec le chargeur batterie PELLENC modèle Usar sólo con el cargador de batería PELLENC del modelo For use only with PELLENC's battery charger model Nur zur Verwendung mit dem Ladegerät Modell PELLENC Só usar com o carregador de batería PELLENC Per l'utilizzo solo con il caricabatteria modello PELLENC		- CB5022 - CB5075 - CB5030HV				

BATTERY Li-Ion REFERENCE 131826 ULIB 1500	43.62V x 35Ah = 1527Wh IEC/EN 61960 43.62V ≈ 34Ah I2ICR19/66-10					
A utiliser uniquement avec le chargeur batterie PELLENC modèle Usar sólo con el cargador de batería PELLENC del modelo For use only with PELLENC's battery charger model Nur zur Verwendung mit dem Ladegerät Modell PELLENC Só usar com o carregador de batería PELLENC Per l'utilizzo solo con il caricabatteria modello PELLENC		- CB5022 - CB5075 - CB5030HV				

3. DESCRIPTIFS ET CARACTÉRISTIQUES TECHNIQUES

3.1. CARACTÉRISTIQUES TECHNIQUES - BATTERIE

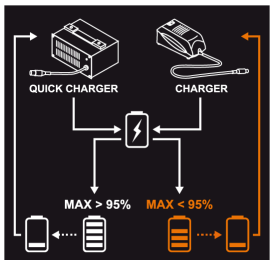
Batterie	1200	1500
Tension d'alimentation nominale	43.62 V ⁻⁻⁻	
Type de la batterie	12 fois 8 éléments re-groupés en 1 pack	12 fois 10 éléments re-groupés en 1 pack
Capacité de la batterie	28 Ah	35 Ah
Energie nominale	1221 Wh	1527 Wh
Autonomie	En fonction de l'outil	
Poids de la batterie	6.3 kg	7.5 kg
Poids du gilet de portage	1.5 kg	

3.2. CARACTÉRISTIQUES TECHNIQUES - CHARGEUR

	Chargeur CB5022	Chargeur CB5030HV	Quick Charger CB5075
Référence commerciale du chargeur	57230	57212	57213
Tension	100-240V ~ 50/60Hz 140W class II	100-240V ~ 50/60Hz 175W class I	100-240V ~ 50/60Hz 485W class I
Tension de charge	50.2 V dc		
Courant de charge	2,2A dc max.	3.75A dc max	7,6A dc max.

Batterie		1200	1500
Chargeur CB5022 (2,2A)	90 %	13h	16h
	100 %	15h	18h
Chargeur CB5030HV (3.75A)	90 %	8h30	10h30
	100 %	10h	12h
Quick Charger CB5075 (7,6A)	90 %	4h	5h
	100 %	5h30	7h

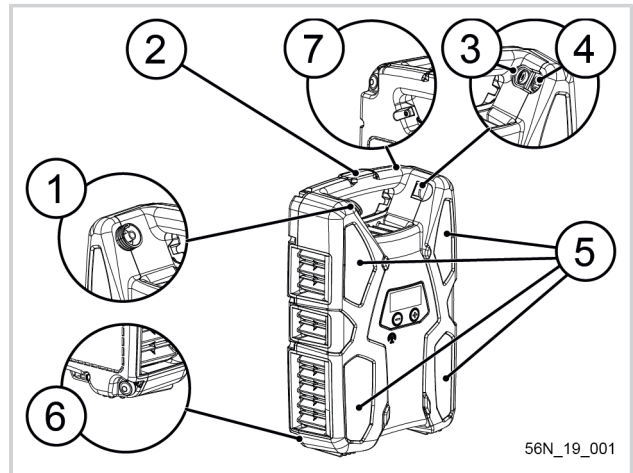
Si en fin de charge avec le chargeur CB5075, l'afficheur de la batterie indique moins de 95%, la prochaine charge de la batterie devra se faire avec son chargeur d'origine. L'autocollant ci-dessous, apposé sur le chargeur CB5075, rappelle visuellement cet avertissement.



3.3. DESCRIPTIF

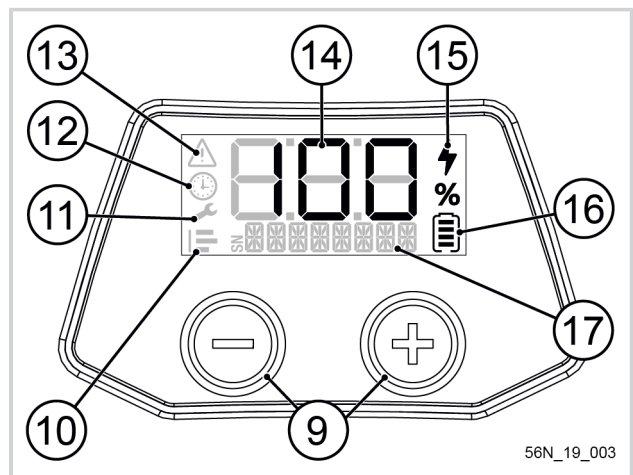
Batterie

- 1. Connecteur d'alimentation de l'outil
- 2. Bouton de verrouillage/déverrouillage de la batterie sur son support
- 3. Bouchon connecteur de charge
- 4. Connecteur de charge
- 5. Surfaces réfléchissantes
- 6. Bouton poussoir bas
- 7. Bouton poussoir haut



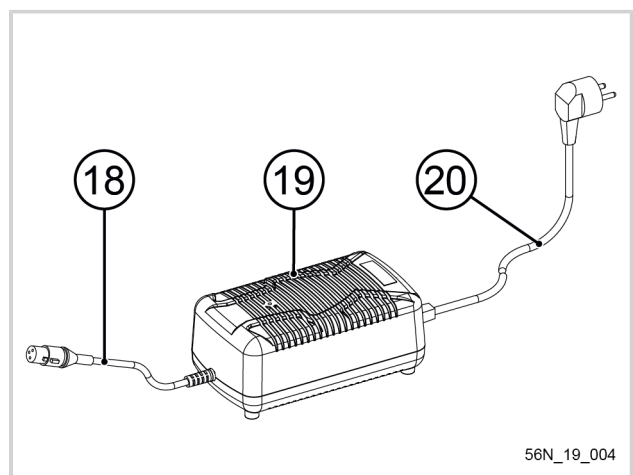
IHM (interface homme/machine)

- 9. Boutons de navigation IHM
- 10. Menu statistiques consommation
- 11. Menu maintenance
- 12. Menu temps d'utilisation
- 13. Indicateur présence défaut
- 14. Afficheur 3 caractères
- 15. Témoin d'alimentation
- 16. Niveau de charge
- 17. Afficheur 8 caractères



Chargeur

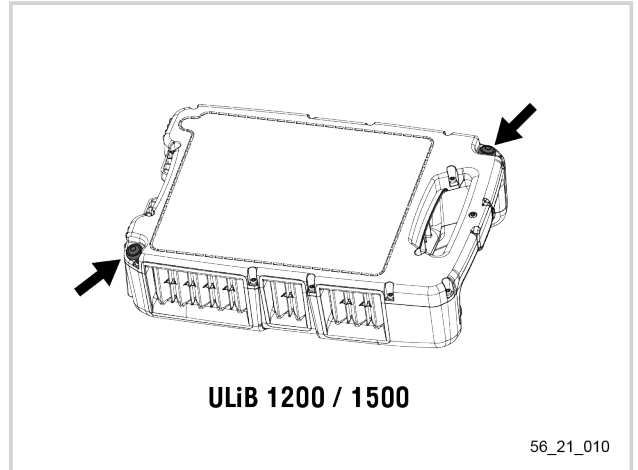
- 18. Connecteur de charge
- 19. Voyant lumineux
- 20. Prise secteur



4. MISE EN SERVICE

4.1. MISE SOUS TENSION ET HORS TENSION DE LA BATTERIE

- Appuyer sur l'un des 2 boutons Marche / Arrêt de la batterie.



4.2. L'AFFICHEUR IHM

La batterie est équipée d'un afficheur IHM qui permet de connaître la capacité restant dans celle-ci. L'indication de capacité est exprimée en pourcentage.

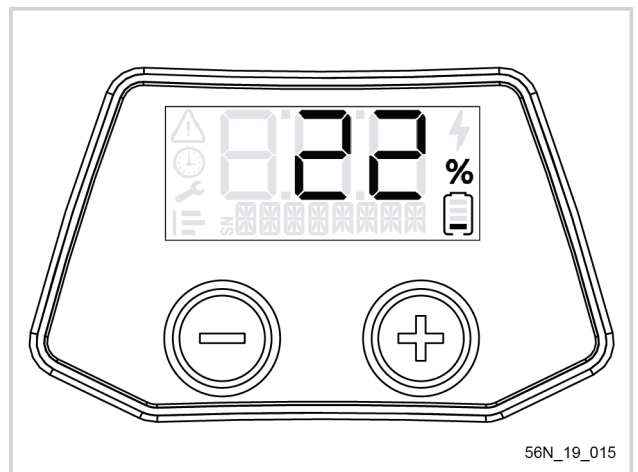
- L'afficheur indique 100%, la batterie est complètement chargée.
- Si l'afficheur indique 55% après une journée de travail, il n'est pas nécessaire de recharger la batterie avant une deuxième journée de travail similaire.
- L'afficheur indique 00 ou une valeur très proche, il faut recharger tout de suite.
- L'afficheur de la batterie doit être utilisé comme une jauge de carburant pour une voiture.
- Pendant l'utilisation de l'outil, la ligne du bas sur l'écran indique la puissance consommée.

Sur la batterie les boutons - et + permettent de naviguer dans l'IHM.

Appuyer sur - pendant 1 seconde pour entrer dans le MENU.

Appuyer 1 fois sur - pour sélectionner le MENU suivant.

Appuyer 1 fois sur + pour valider le choix et entrer dans le MENU.



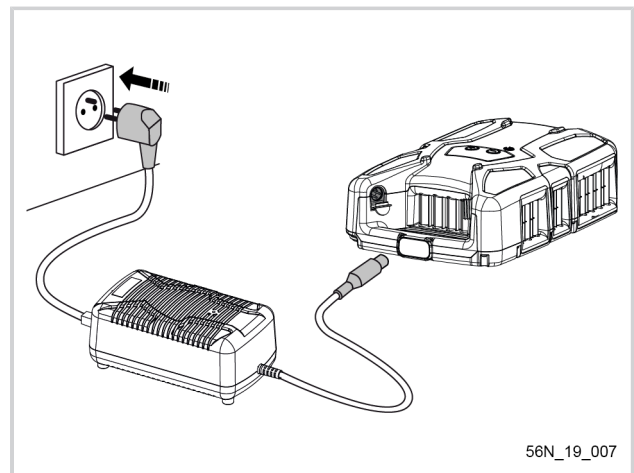
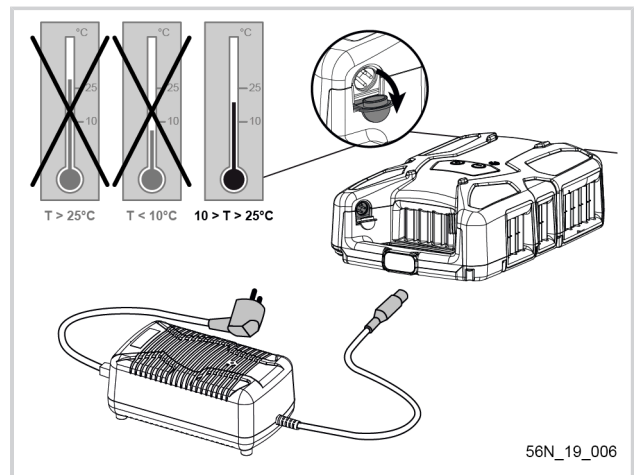
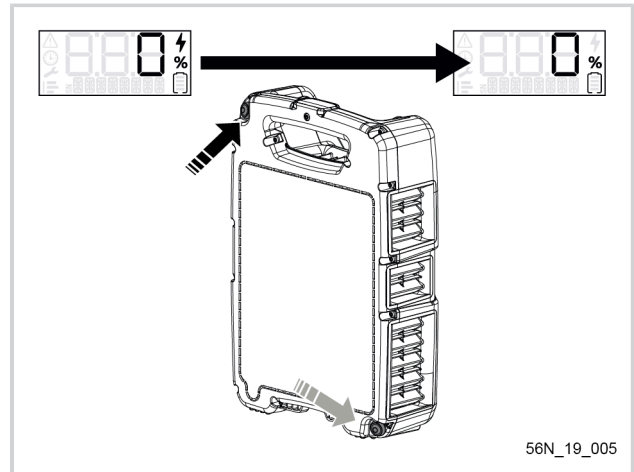
4.3. MISE EN CHARGE DE LA BATTERIE

Avant d'utiliser la batterie pour la première fois dans la saison, effectuer une charge complète (100 %).

Batterie

Lorsque la batterie est déchargée, l'outil s'arrête automatiquement. L'afficheur (14) indique 0 % et le buzzer bip par intermittence (voir Section 7.1, « Récapitulatif des messages afficheur IHM et BIP »).

1. Débrancher l'outil
2. Appuyer sur un des boutons poussoir (6 ou 7) pour éteindre la batterie. Lorsque la batterie est éteinte le témoin d'alimentation (15) disparaît.
3. Installer le chargeur et la batterie dans un endroit aéré et sec, dont la température est comprise entre 10 °C et 25 °C et à l'abri de la poussière. Mettre la batterie dans une position stable, debout ou couchée.
4. Brancher la prise secteur du chargeur (20) sur le réseau électrique.

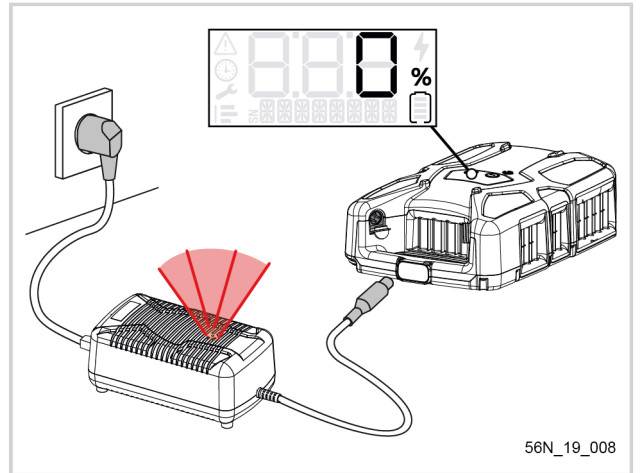


Avertissement

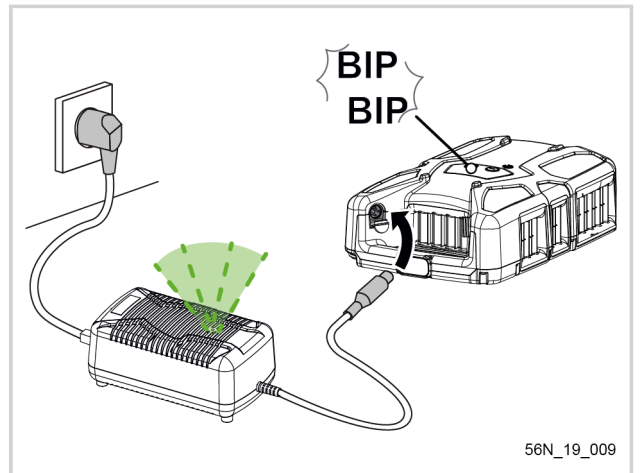


Ⓒ Avant de brancher le chargeur sur le secteur, assurez vous que votre réseau électrique correspond aux prescriptions notées sur le chargeur (voir Section 3.2, « Caractéristiques techniques - Chargeur »).

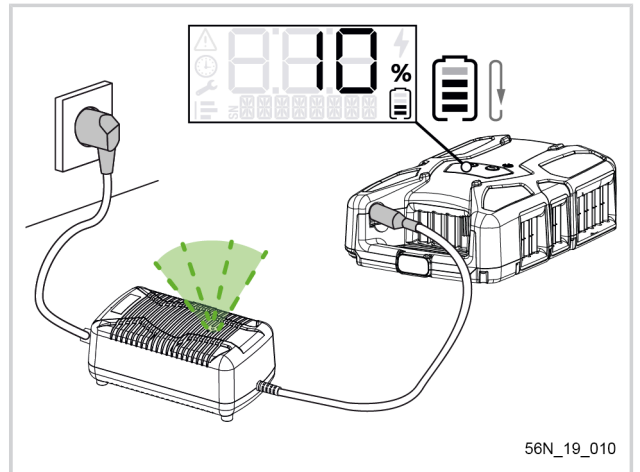
5. Le voyant du chargeur (19) s'allume en rouge.



6. Brancher le cordon de charge (18) sur le connecteur de charge (4) de la batterie. La batterie BIP deux fois quand elle reconnaît le chargeur. Le voyant du chargeur devient vert clignotant après quelques secondes.



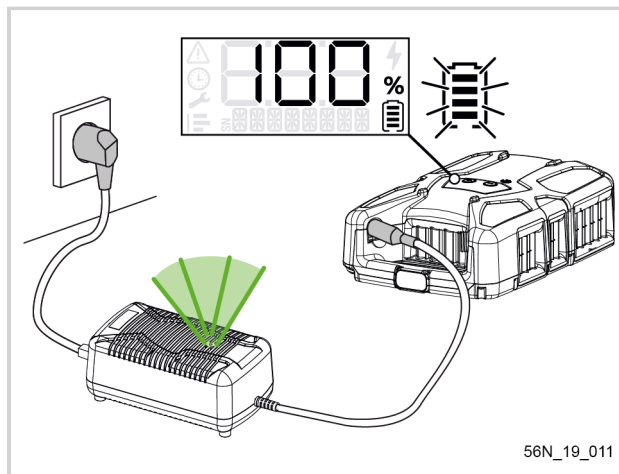
7. La batterie est en charge: Le voyant du chargeur clignote en vert. Les segments du témoin de charge défilent.



- La charge est finie lorsque le message 100% apparaît sur l'afficheur. Le voyant du chargeur est vert fixe. Tous les segments restent allumés fixes sur le témoin de charge tant que le chargeur est branché.

Note

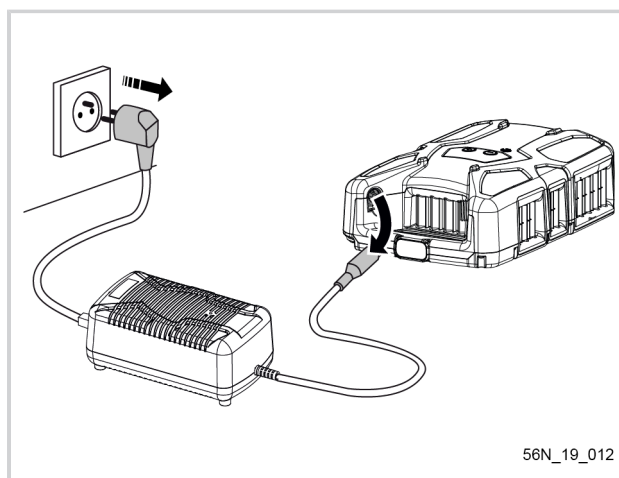
Si les segments continuent à défiler malgré l'indication 100% sur l'afficheur, la charge n'est pas encore terminée.



- Une fois la batterie chargée, débrancher en premier le cordon de charge au niveau de la batterie et ensuite la prise secteur du chargeur.

Note

Après une longue période de stockage (batterie neuve, hivernage...) lorsque l'on débranche le chargeur, l'afficheur IHM peut indiquer une valeur inférieure à 100 %. Ce phénomène est normal et peut se reproduire jusqu'à 5 cycles de charge avec une utilisation normale entre chaque charge.

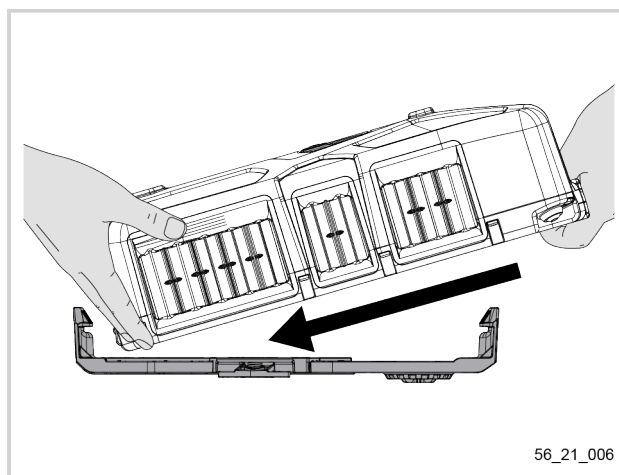


4.4. FIXATION RAPIDE DE LA BATTERIE

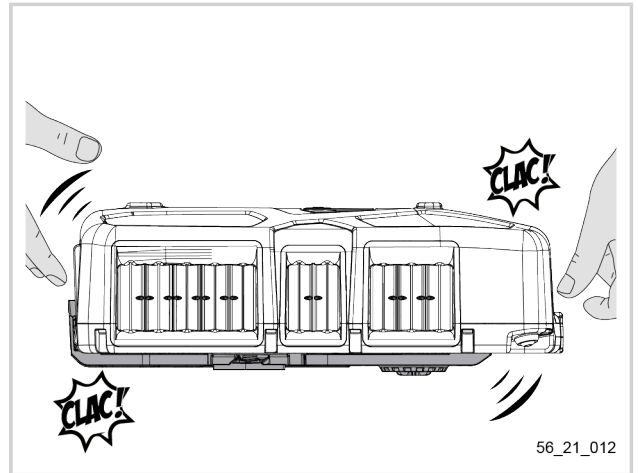
NOTA : La procédure est identique quel que soit l'outil ou harnais utilisé. Seules les illustrations du support batterie avec la batterie sont représentées.

4.4.1. POSE DE LA BATTERIE

- Présenter la batterie (voir Section 4.5, « Orientation de la batterie »).

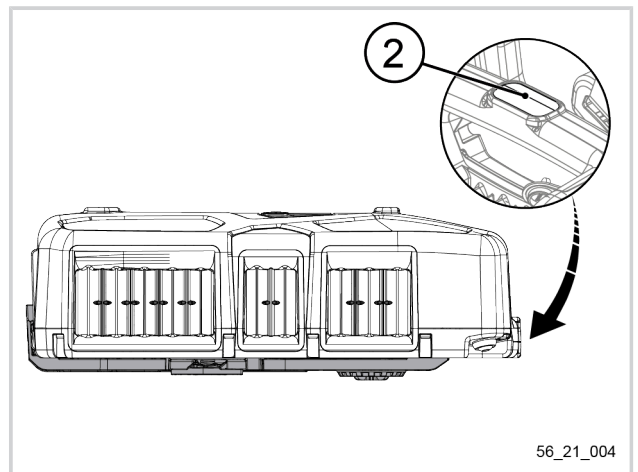


2. Faire glisser la batterie sur le support jusqu'au verrouillage du clip.

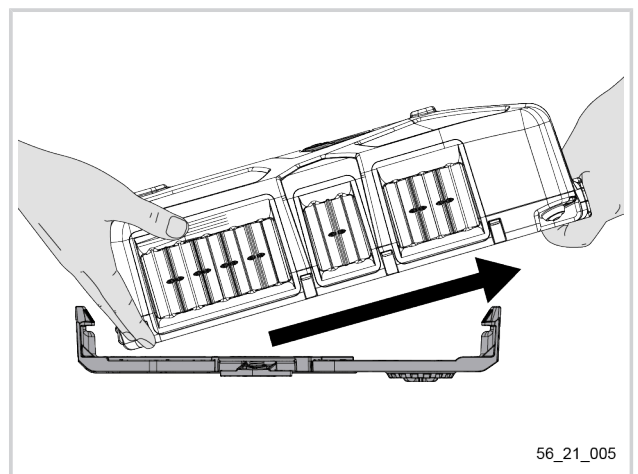


4.4.2. DÉPOSE DE LA BATTERIE

1. Appuyer sur le bouton de déverrouillage (2) de la batterie.

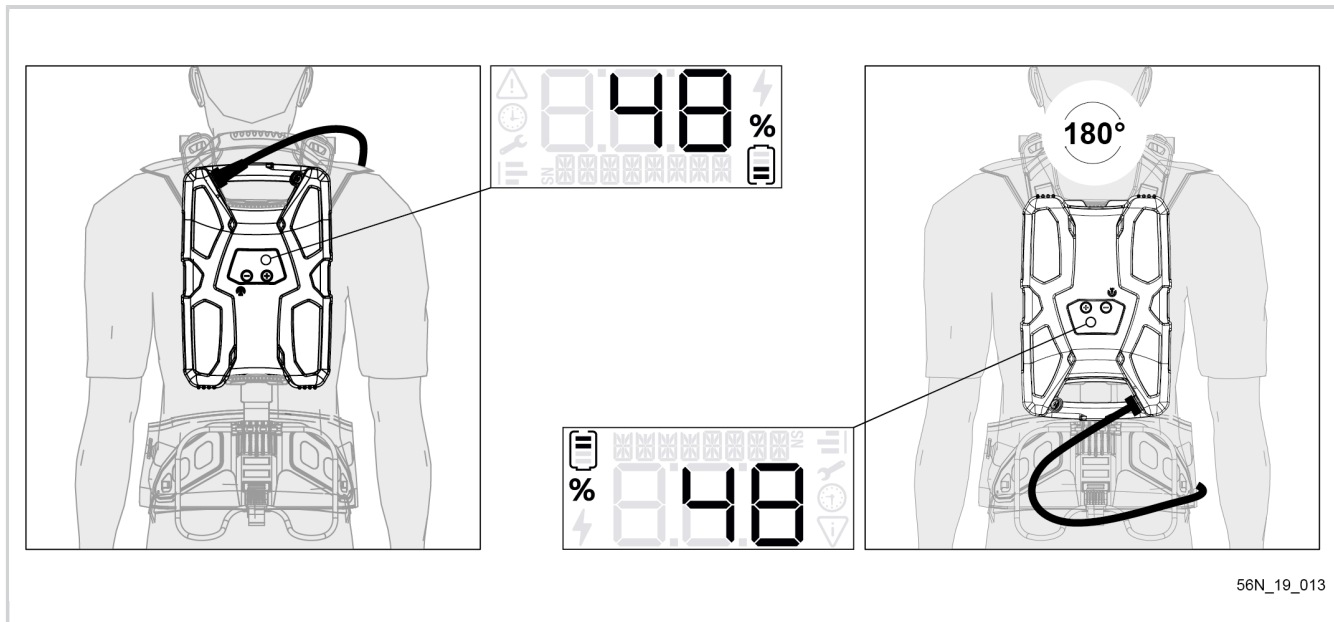


2. Déposer la batterie.

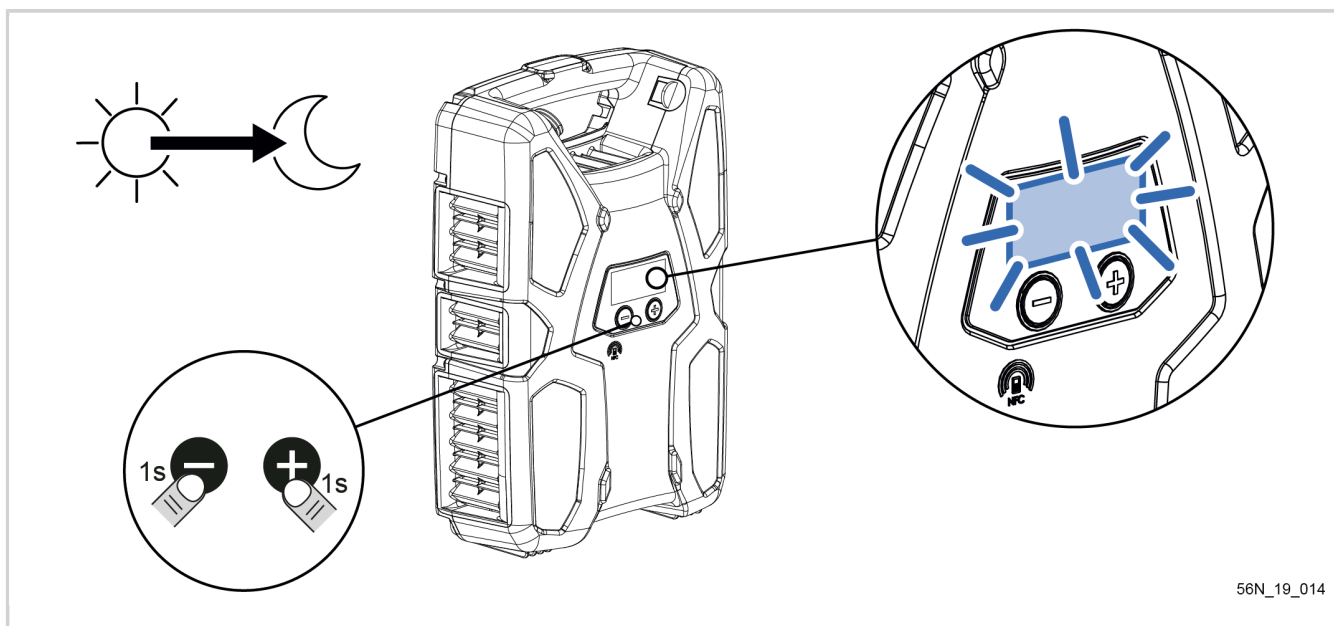


4.5. ORIENTATION DE LA BATTERIE

L'affichage IHM s'oriente automatiquement en fonction de la position de la batterie. Le bouton poussoir reste lui aussi accessible en bas à droite du fait de sa double position.



4.6. MODE SIGNALISATION DE NUIT

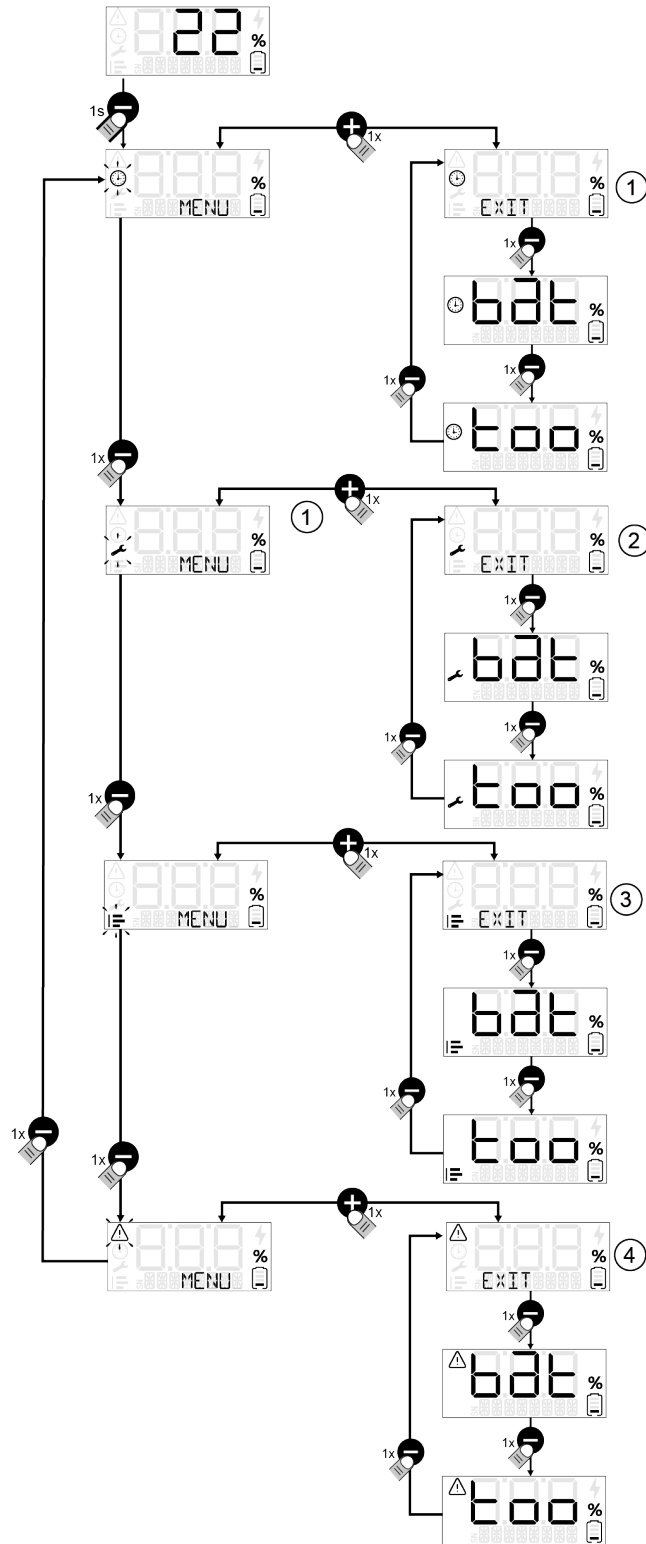


Note

Pour désactiver le mode signalisation de nuit, appuyer en simultané sur les boutons - et + pendant 1 seconde.

5. UTILISATION

5.1. CHOIX DU MENU

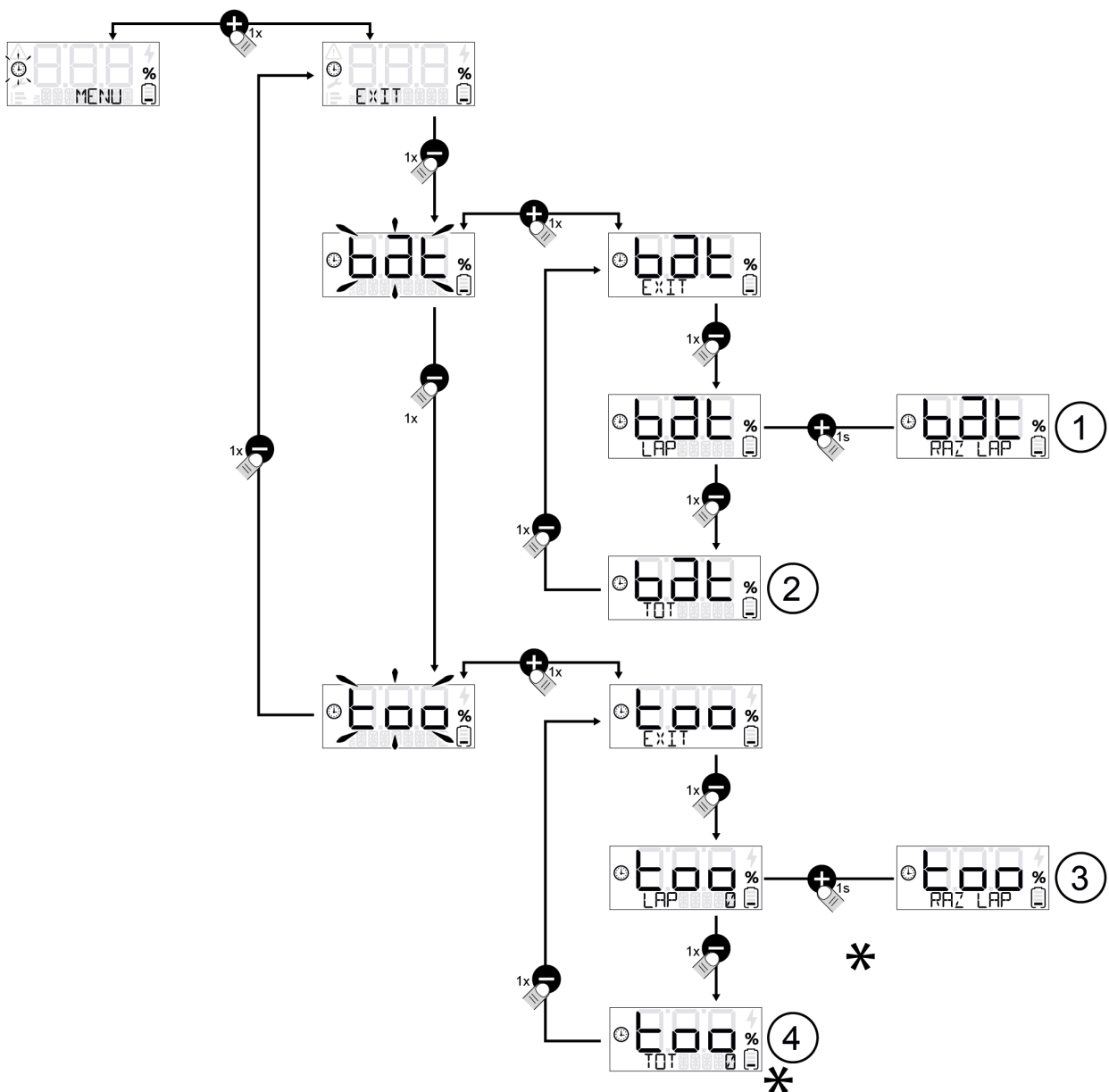


Note

Les outils dont le nom est connu apparaissent nommément dans le menu en substitution au numéro de l'outil.

5.3. DURÉE D'UTILISATION

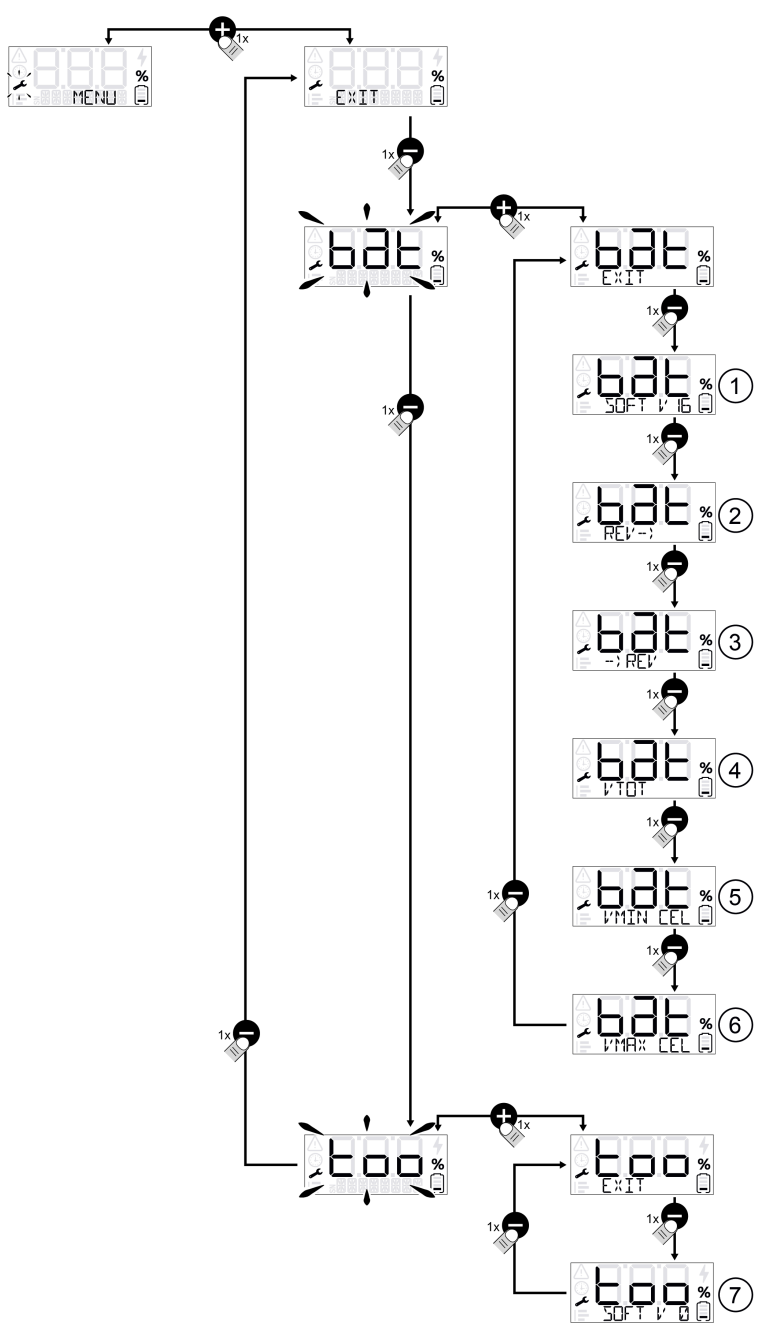
1. Durée d'utilisation partielle de la batterie avec possibilité de faire une remise à zéro (RAZ)
2. Durée d'utilisation totale de la batterie
3. Durée d'utilisation partielle de chaque famille d'outil sur la batterie, avec possibilité de faire une remise à zéro (RAZ)
4. Durée d'utilisation totale de chaque famille d'outil sur la batterie



6. ENTRETIEN

6.1. MAINTENANCE

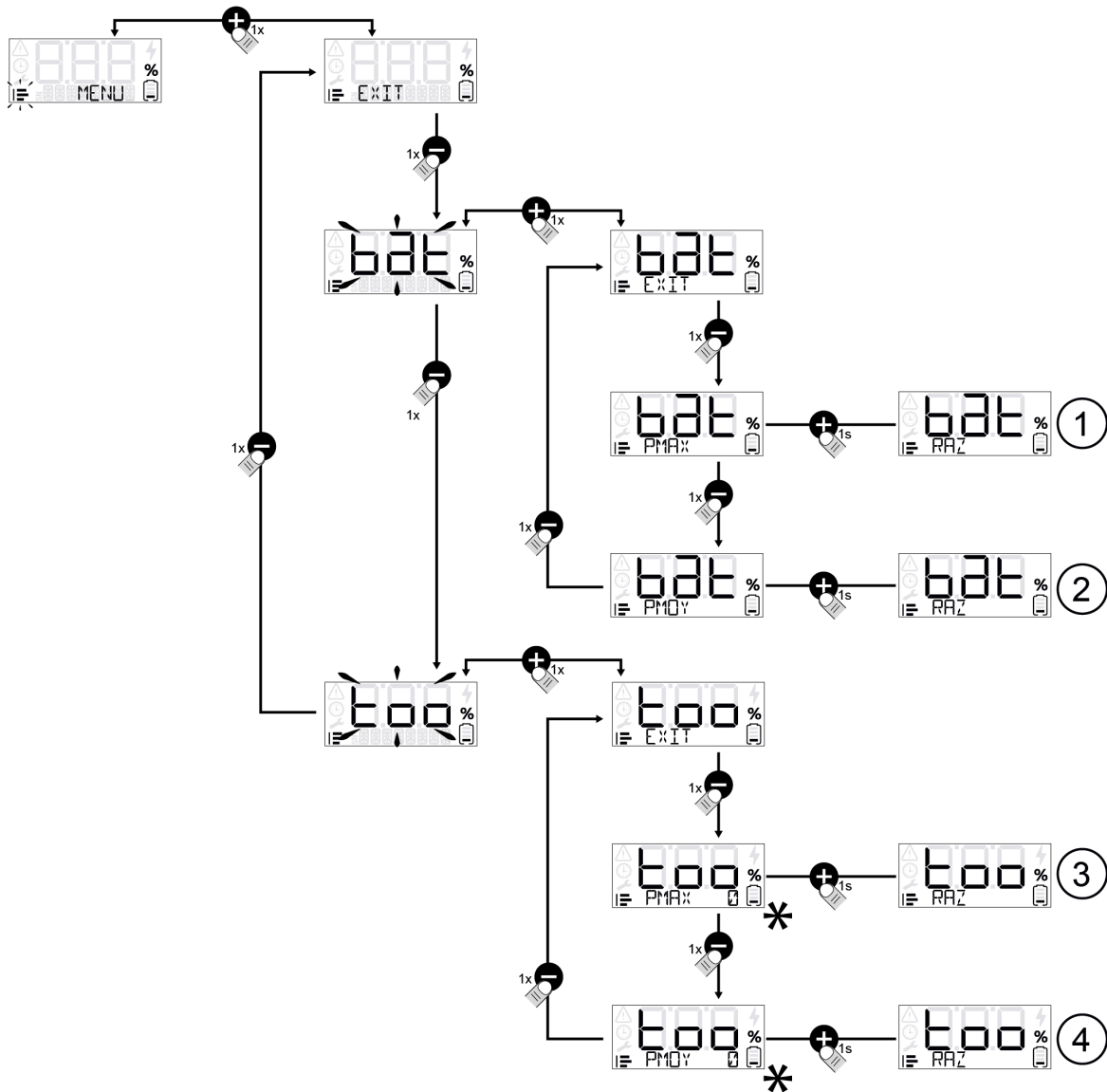
1. Version SOFT de la batterie
2. Temps d'utilisation depuis la dernière révision
3. Temps d'utilisation jusqu'à la prochaine révision
4. Tension totale de la batterie
5. Tension min. élément
6. Tension max. élément
7. Version SOFT du dernier outil branché.



56N_19_019

6.2. STATISTIQUES

1. Puissance max. générée par la batterie (RAZ)
2. Puissance moyenne sur une durée d'utilisation de la batterie (RAZ)
3. Puissance max. demandée par famille d'outil sur la batterie (RAZ)
4. Puissance moyenne demandée par famille d'outil sur la batterie (RAZ)



56N_19_020

Note

Pour effectuer une remise à zéro (RAZ) appui long sur +. Pour revenir à l'écran principal d'un seul coup, appui court sur - et + en même temps.

6.3. ENTRETIEN DIVERS



Avertissement

Ⓒ Il est interdit d'insérer des objets dans les aérations de la batterie sous peine de déclencher un court circuit et / ou un feu.

6.3.1. ENTRETIEN DIVERS BATTERIE








La batterie ne doit pas être connectée au chargeur et à l'outil, l'interrupteur doit être sur la position 0. Débrancher la batterie avant de la nettoyer. Nettoyer le boîtier de la batterie à l'aide d'un chiffon doux et de l'eau.






6.3.2. ENTRETIEN DIVERS CHARGEUR



Débrancher le chargeur avant de le nettoyer. Nettoyer le boîtier du chargeur à l'aide d'un chiffon doux et de l'eau.

7. INCIDENTS ET DÉPANNAGE

7.1. RÉCAPITULATIF DES MESSAGES AFFICHEUR IHM ET BIP

Messages Normaux		
Utilisation		
		Capacité de la batterie (de 0 à 100%) Les segments de la pile indiquent le niveau de charge.
	Avec 1 bip toutes les minutes	Batterie vide, recharge immédiate
	Clignotant avec 1 bip toutes les 10 secondes	Arrêt de l'utilisation, recharge immédiate
Charge		
	Les éléments de la pile défilent.	La batterie est en charge, capacité de la batterie (de 0 à 100%)
	Les éléments de la pile clignotent	Fin de charge
Stockage		
		Affichage BALANCE pendant décharge avant stockage.
		Une fois le niveau de stockage atteint, la batterie se met en veille. L'indicateur affiche STOCK lors d'un réveil au niveau de stockage.

Messages en Mode Dégradé		
Utilisation		
		Arrêt de l'outil : température batterie trop élevée
		Arrêt de l'outil : température batterie trop basse
		Arrêt de l'outil : température carte batterie trop élevée
	Bip long et 1 bip court	Arrêt de l'outil : intensité trop élevée
	Bip long et 4 bips courts	Arrêt de l'outil : température outil trop élevée
Charge		
		Charge interrompue : température batterie trop basse
		Charge interrompue : température batterie trop élevée

Messages de Défaut		
Utilisation		
	Bip toutes les 2 minutes pendant 24 heures	Tension trop basse après 3 heures de non utilisation. Recharge batterie immédiate
Charge		
	Bip continu	Problème de batterie
		Problème de chargeur

Note

Message DEF TOOL + numéro : Il signale un défaut de l'outil. A l'apparition d'un message d'erreur outil sur la batterie, l'outil s'arrête jusqu'à résolution du défaut. Pour connaître la nature du défaut se reporter à la notice de l'outil ou contactez votre distributeur agréé. Pour acquitter le message erreur de l'écran de la batterie : Appui long sur (+). Le défaut est automatiquement acquitté à la prochaine mise sous tension de l'outil.

Si votre outil ne fonctionne plus :

1. Assurez-vous d'éteindre la batterie à l'aide d'un des deux boutons interrupteurs.
2. Vérifiez la charge de la batterie en regardant la jauge.
3. Vérifiez que le cordon est bien branché et la molette du cordon serrée.
4. Appuyer sur l'un des deux boutons interrupteur. Réalisez une pression sur la gâchette et la sécurité (en fonction de l'outil).
5. Si l'outil ne fonctionne pas, ramenez l'ensemble dans son emballage d'origine chez un réparateur agréé.

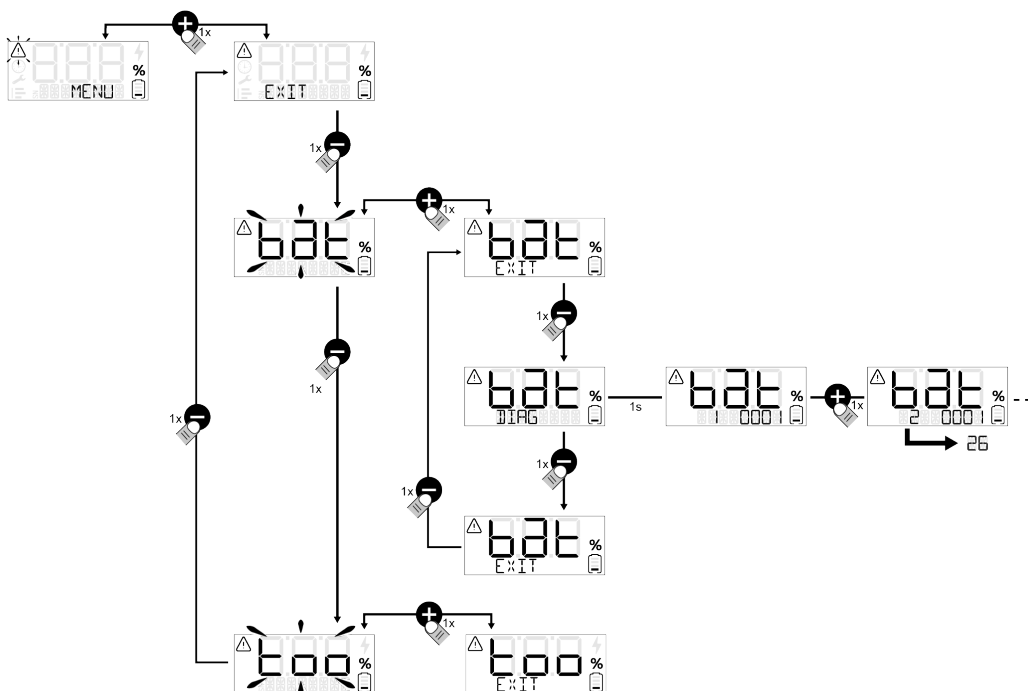


Avertissement

Ⓢ Ne tentez jamais d'ouvrir l'un ou l'autre des éléments du bloc «batterie» ou du chargeur (vous risquez de les détériorer et surtout vous perdrez le bénéfice de la garantie).

7.2. DIAGNOSTIC

Le menu "DIAG" permet de connaître diverses informations techniques sur la batterie dont la nature des défauts rencontrés. Pour toute réparation, contacter votre réparateur agréé.



56_21_IHM_002

Tableau des correspondances

N° Défaut	Outil spécifique	Explications des messages constatés
1		Tension de l'élément le plus bas en mVolts

N° Défaut	Outil spécifique	Explications des messages constatés
2		Tension de l'élément le plus haut en mVolts
3		Début de charge avec élément à moins de 2.5 Volts
4		Défaut chargeur
5		Défaut de continuité sur la batterie
6		Fin de charge avec un delta entre éléments trop élevé
7		Élément non connecté et numéro concerné
8		Température inférieure à 0°C pendant la charge
9		Température supérieure à 60°C pendant l'utilisation
10		Température supérieure à 45°C pendant la charge
11		Fin de charge avec élément à plus de 4.23 Volts
12		Arrêt de charge avec un élément à plus de 4.5 Volts
13		Décharge complète de la batterie en utilisation
14		Différence de t° supérieure à 10°C entre les 2 capteurs
15		Défaut sur résistance d'équilibrage et numéro concerné
16		Version soft outil et batterie
17	M12 - C21	Courant trop élevé dans les MOS de commande moteur
18	M12	Accéléromètre M12 (X & Y)
19	C21	Accéléromètre C21 (Y)
20	C21	Température trop élevée sur les MOS moteur
23	M12 - C21	Défaut général sur contrôle moteur
24		Puissance consommée depuis mise en service (Ah)
25		Nombre d'heures sous tension depuis sa mise en service
26		Nombre d'heures sous tension depuis sa dernière révision

7.3. REMPLACEMENT DE LA BATTERIE

Important

Le remplacement de la batterie doit être réalisé exclusivement par un distributeur agréé.

8. REMISAGE ET TRANSPORT

- Stockez le bloc «batterie» et le chargeur à l'abri de la chaleur, de la poussière et de l'humidité, après avoir éteint la batterie à l'aide d'un des deux boutons poussoir. Ne jamais stocker la batterie à une température ambiante supérieure à +45 °C.
- Pour préserver la longévité de la batterie et éviter sa détérioration, il est impératif de stocker la batterie chargée et de refaire une charge tous les 24 mois en cas de non utilisation.
- Ne pas manipuler les boutons poussoirs pendant la période de stockage.
- Afin de garantir la longévité de la batterie, celle-ci doit être stockée dans un endroit sec et tempéré entre 0 et 25 °C.
- Aucun objet combustible ne doit être placé à moins de 1.5 mètre de la batterie.
- Le chargeur ne requiert aucune maintenance.
- En cas de non-utilisation de la batterie pendant 10 jours, la batterie se décharge automatiquement jusqu'à atteindre son taux de charge de stockage, puis se met en veille. Un échauffement de celle-ci se produit durant cette phase.

9. ACCESSOIRES ET CONSOMMABLES

Pièce de rechange	référence
Chargeur CB5022	57230
Chargeur CB5030HV	57212
Quick chargeur CB5075	57213
Harnais confort	57183

10. LES GARANTIES

10.1. GARANTIES GÉNÉRALES

10.1.1. GARANTIE LÉGALE

- 10.1.1.1. GARANTIE CONTRE LES VICES CACHÉS

Indépendamment de la garantie commerciale prévue à l'article II, l'article 1641 du Code civil dispose que « le vendeur est tenu de la garantie à raison des défauts cachés de la chose vendue qui la rendent impropre à l'usage auquel on la destine, ou qui diminuent tellement cet usage que l'acheteur ne l'aurait pas acquis ou en aurait donné un moindre prix s'il les avait connus ».

Article 1648 du Code civil « L'action résultant des vices rédhibitoires doit être intentée par l'acquéreur dans un délai de deux ans à compter de la découverte du vice. »

- 10.1.1.2. GARANTIE LÉGALE DE CONFORMITÉ

Article L.217-4 du Code de la consommation Le vendeur livre un bien conforme au contrat et répond des défauts de conformité existant lors de la délivrance.

Il répond également des défauts de conformité résultant de l'emballage, des instructions de montage ou de l'installation lorsque celle-ci a été mise à sa charge par le contrat ou a été réalisée sous sa responsabilité.

Article L.217-5 du Code de la consommation « Le bien est conforme au contrat » :

1. S'il est propre à l'usage habituellement attendu d'un bien semblable et, le cas échéant :
 - s'il correspond à la description donnée par le vendeur et possède les qualités que celui-ci a présentées à l'acheteur sous forme d'échantillon ou de modèle ;
 - s'il présente les qualités qu'un acheteur peut légitimement attendre eu égard aux déclarations publiques faites par le vendeur, par le producteur ou par son représentant, notamment dans la publicité ou l'étiquetage ;
2. Ou s'il présente les caractéristiques définies d'un commun accord par les parties ou est propre à tout usage spécial recherché par l'acheteur, porté à la connaissance du vendeur et que ce dernier a accepté.

Article L.217-12 du Code de la consommation « l'action résultant du défaut de conformité se prescrit par deux ans à compter de la délivrance du bien ».

10.1.2. GARANTIE COMMERCIALE PELLENC

- 10.1.2.1. CONTENU

10.1.2.1.1. GÉNÉRALITÉS

En sus des garanties légales, les clients utilisateurs bénéficient de la garantie commerciale sur les produits PELLENC couvrant l'échange et le remplacement des pièces reconnues hors d'usage, par défaut d'usinage, par défaut de montage ou par vice de matière, quelle qu'en soit la cause.

La garantie forme un tout indissociable avec le produit vendu par PELLENC.

10.1.2.1.2. PIÈCES DÉTACHÉES

La garantie commerciale couvre également les pièces détachées d'origine PELLENC, hors main d'œuvre à l'exclusion de certaines pièces détachées de chaque produit remis à la livraison.

- 10.1.2.2. DURÉE DE LA GARANTIE**10.1.2.2.1. GÉNÉRALITÉS**

Les produits PELLENC sont garantis au titre de la garantie commerciale à compter de la livraison au client utilisateur pour une durée de deux (2) ans s'agissant des produits connectés à une batterie PELLENC, et pour une durée de un (1) an s'agissant des autres produits PELLENC.

10.1.2.2.2. PIÈCES DÉTACHÉES

Les pièces détachées PELLENC remplacées dans le cadre de la garantie du produit, sont garanties au titre de la garantie commerciale à compter de la livraison du produit PELLENC au client utilisateur pour une durée de deux (2) ans s'agissant des produits connectés à une batterie PELLENC, et pour une durée de un (1) an s'agissant des autres produits PELLENC.

Dans le cas des produits connectés à une batterie PELLENC, les pièces détachées remplacées dans le cadre de la garantie du produit après le 12ème mois d'utilisation, sont garanties pour une durée de un (1) an.

10.1.2.2.3. EXCLUSION DE GARANTIE

Sont exclus de la garantie commerciale les produits qui ont fait l'objet d'un usage anormal, ou ont été employés dans des conditions et à des fins différentes de celles pour lesquelles ils ont été fabriqués, en particulier en cas de non-respect des conditions prescrites dans la présente notice d'utilisation.

Elle ne s'applique pas non plus en cas de choc, chute, négligence, défaut de surveillance ou d'entretien ou en cas de transformation du produit. Sont également exclus de la garantie les produits ayant fait l'objet d'une altération, transformation ou modification par le client utilisateur.

Les pièces d'usures et/ou les consommables ne peuvent pas faire l'objet de garantie.

- 10.1.2.3. MISE EN ŒUVRE DE LA GARANTIE COMMERCIALE**10.1.2.3.1. MISE EN SERVICE DU PRODUIT ET DÉCLARATION DE MISE EN SERVICE**

Au plus tard huit jours après la remise du bien au client utilisateur le DISTRIBUTEUR s'engage à compléter le formulaire informatique de déclaration de mise en service afin d'activer cette dernière sur le site www.pellenc.com, rubrique « extranet » menu « garanties et formation », à l'aide de son identifiant délivré préalablement par PELLENC.

A défaut, la déclaration de mise en service ne sera pas effective empêchant ainsi toute mise en œuvre de la garantie commerciale PELLENC, le DISTRIBUTEUR devant par conséquent en assurer seul la charge financière sans pouvoir répercuter le coût de son intervention au titre de la garantie sur le client utilisateur.

Le DISTRIBUTEUR s'engage également à compléter la carte de garantie ou le certificat de garantie et mise en service pour les automoteurs fourni(e) avec le produit après l'avoir fait(e) signer et dater par le client utilisateur.

10.1.3. SERVICE APRÈS-VENTE PAYANT**- 10.1.3.1. GÉNÉRALITÉS**

Font l'objet d'un service payant, même pendant la période de garantie légale et commerciale, les défaillances, pannes, casses, résultant d'une mauvaise utilisation, négligence ou mauvais entretien de la part du client utilisateur mais aussi les défaillances résultant d'une usure normale du produit. Font également partie des prestations relevant

du service après-vente les réparations hors garantie légale et commerciale comme par exemple l'entretien, les réglages, diagnostics en tout genre, nettoyages sans que cette liste ne soit exhaustive.

- 10.1.3.2. PIÈCES D'USURE ET CONSOMMABLES

Les pièces d'usure et les consommables relèvent également du service après-vente.

- 10.1.3.3. PIÈCES DÉTACHÉES

Le service après-vente payant couvre également les pièces détachées d'origine PELLENC, hors main d'œuvre et hors période de garantie légale ou commerciale.

En cas de remplacement de pièces détachées d'origine PELLENC dans le cadre du service après-vente, celles-ci bénéficieront d'une garantie commerciale d'un an, à compter de la date de monte.

11. DÉCLARATION "UE" DE CONFORMITÉ : BATTERIE 1200 / 1500

FABRICANT	PELLENC
ADRESSE	Quartier Notre-Dame - 84120 Pertuis (France)
PERSONNE AUTORISÉE A CONSTITUER LE DOSSIER TECHNIQUE	PELLENC
ADRESSE	Quartier Notre-Dame - 84120 Pertuis (France)

Par la présente, nous déclarons que le produit désigné ci-après :

DÉNOMINATION GÉNÉRIQUE	BATTERIE
FONCTION	Destiné à l'alimentation des outils électroportatifs pellenc
NOM COMMERCIAL	ULTRA LITHIUM BATTERY
TYPE	Li-Ion Battery
MODÈLE	1200 / 1500
N° DE SÉRIE	56U00001 - 56U49999 56V00001 - 56V49999 56W00001 - 56W49999

Satisfait a l'ensemble des dispositions pertinentes de la directive CEM 2014/30/UE.

Est conforme aux dispositions des autres directives européennes suivantes :


- 2006/66/CE Directive déchet batterie
- 2011/65/UE Directive ROHS
- 1907/2006 Règlement REACH

Les normes européennes harmonisées suivantes ont été utilisées en partie ou en totalité :

- EN 62133 : 2013

FAIT À PERTUIS, LE 25/02/2019

JEAN-MARC GIALIS
DIRECTEUR GÉNÉRAL



PELLENC

   www.pellenc.com

PELLENC
Quartier Notre Dame - 84120 Pertuis (France)

