

FRE

Notice originale



SOUFFLEUR AIRION 3

Notice d'Instructions

57 - 147010-C
08/2020


LIRE ATTENTIVEMENT LE GUIDE DE
L'UTILISATEUR AVANT TOUTE UTILISATION

   #LOVEELECTRIC

PELENC

TABLE DES MATIÈRES

1. INTRODUCTION	5
2. SÉCURITÉ	6
2.1. AVERTISSEMENTS DE SÉCURITÉ GÉNÉRAUX POUR L'OUTIL ÉLECTRIQUE	6
2.1.1. SÉCURITÉ DE LA ZONE DE TRAVAIL	6
2.1.2. SÉCURITÉ ÉLECTRIQUE	6
2.1.3. SÉCURITÉ DES PERSONNES	7
2.1.4. UTILISATION ET ENTRETIEN DE L'OUTIL ÉLECTRIQUE	7
2.1.5. UTILISATION DES OUTILS FONCTIONNANT SUR BATTERIES ET PRÉCAUTIONS D'EMPLOI	7
2.1.6. ENTRETIEN	8
2.1.7. GESTION DE LA FIN DE VIE DE VOTRE OUTIL	8
2.2. AVERTISSEMENTS DE SÉCURITÉ POUR LE SOUFFLEUR AIRION 3	8
2.3. MESURES DE SÉCURITÉ LIÉES À L'USAGE DE LA BATTERIE	9
2.4. SIGNAUX DE SÉCURITÉ	9
2.5. ÉQUIPEMENT DE PROTECTION INDIVIDUELLE	10
3. DESCRIPTIFS ET CARACTÉRISTIQUES TECHNIQUES	11
3.1. DESCRIPTIF DE L'OUTIL	11
3.2. CARACTÉRISTIQUES TECHNIQUES	12
4. MISE EN SERVICE	13
4.1. CONTENU DU CARTON	13
4.2. MONTAGE / DÉMONTAGE DE LA BUSE PLATE (OPTIONNEL)	13
4.2.1. MONTAGE	13
4.2.2. DÉMONTAGE	13
4.3. MONTAGE / DÉMONTAGE DE LA BUSE COUDÉE ERGONOMIQUE (OPTIONNEL)	14
4.3.1. MONTAGE	14
4.3.2. DÉMONTAGE	14
4.4. MONTAGE / DÉMONTAGE DE GRATTOIR SOUFFLEUR (OPTIONNEL)	15
4.4.1. MONTAGE	15
4.4.2. DÉMONTAGE	15
4.5. RACCORDEMENT DE LA RALLONGE	16
4.5.1. BATTERIES ULIB 750 / 1200 / 15000	16
4.5.2. BATTERIES ALPHA 260 / 520	17
4.6. DÉPOSE DE LA RALLONGE	18
4.6.1. BATTERIES ULIB 750 / 1200 / 15000	18
4.6.2. BATTERIES ALPHA 260 / 520	18
4.7. CONNEXION DES BATTERIES PELLENC À L'OUTIL	19
4.8. DÉCONNEXION DES BATTERIES PELLENC À L'OUTIL	20
5. UTILISATION	21
5.1. PRISE EN MAIN DE L'OUTIL	21
5.2. MISE SOUS TENSION ET MISE HORS TENSION DE LA BATTERIE	21
5.2.1. BATTERIES ULIB 750 / 1200 / 15000	21

5.2.2. BATTERIES ALPHA 260 / 520	21
5.3. DÉMARRAGE	22
5.4. SÉLECTEUR DE VITESSE	23
5.5. MODE "BOOSTER"	24
5.6. MODE "LECTURE DE L'AUTONOMIE"	24
5.7. PORTAGE (OPTIONNEL)	25
5.8. APRÈS UTILISATION	25
6. ENTRETIEN	26
6.1. CONSEILS POUR L'ENTRETIEN	26
6.2. TABLEAU D'ENTRETIEN	26
6.3. NETTOYAGE	26
7. INCIDENTS ET DÉPANNAGE	28
8. STOCKAGE ET TRANSPORT	30
8.1. STOCKAGE	30
8.2. TRANSPORT	30
9. ACCESSOIRES ET CONSOMMABLES	31
9.1. ACCESSOIRES INCLUS	31
9.2. ACCESSOIRES EN OPTION	31
10. LES GARANTIES	34
10.1. GARANTIES GÉNÉRALES	34
10.1.1. GARANTIE LÉGALE	34
10.1.2. GARANTIE COMMERCIALE PELLENC	34
10.1.3. SERVICE APRÈS-VENTE PAYANT	35
11. DÉCLARATIONS CE DE CONFORMITÉ	37
11.1. DÉCLARATION "CE" DE CONFORMITÉ : AIRION 3	37
11.2. DÉCLARATION  DE CONFORMITÉ : AIRION 3	38

1. INTRODUCTION

Cher(e) client(e),

Nous vous remercions pour l'achat de votre Souffleur AIRION 3. Correctement utilisé et entretenu, ce matériel vous procurera des années de satisfaction.

Avertissement



Votre appareil contient de nombreux matériaux valorisables ou recyclables. Confiez celui-ci à votre revendeur ou à défaut dans un centre service agréé pour que son traitement soit effectué.



Prendre connaissance de la réglementation en vigueur dans votre pays en matière de protection de l'environnement liée à votre activité.

Avertissement



Il est impératif que vous preniez connaissance de LA TOTALITÉ de ce guide de l'utilisateur avant d'utiliser l'outil ou de procéder à des opérations d'entretien. Conformez-vous scrupuleusement aux instructions et illustrations présentes dans ce document.

Tout au long de ce guide de l'utilisateur, vous trouverez des mises en garde et des renseignements intitulés : NOTE, IMPORTANT, ATTENTION et AVERTISSEMENT.

Les indications identifiées par "NOTE" indiquent des informations complémentaires.

Les indications identifiées par "IMPORTANT" préviennent l'utilisateur d'un risque potentiel pour le matériel.

Les indications identifiées par "ATTENTION" indiquent une situation potentiellement dangereuse qui, si on ne l'évite pas, est susceptible de provoquer des blessures légères.

Les indications identifiées par "AVERTISSEMENT" indiquent une situation potentiellement dangereuse qui, si on ne l'évite pas, provoque la mort ou des blessures graves.

La mise en garde  indique que si les procédures ou instructions ne sont pas respectées, les dommages ne seront pas couverts par la garantie et les frais de réparation seront à la charge du propriétaire.

Sur l'outil, des signaux de sécurité rappellent également les consignes à adopter en matière de sécurité. Localisez et lisez ces signaux avant d'utiliser l'outil. Remplacez immédiatement tout signal partiellement illisible ou endommagé.

Se reporter à la ??? pour le schéma de localisation des signaux de sécurité apposés sur l'outil.

Aucune partie de ce manuel ne peut être reproduite sans autorisation écrite de la société PELLENC. Les illustrations présentes dans ce manuel sont données à titre indicatif et ne sont en aucun cas contractuelles. La société PELLENC se réserve le droit d'apporter à ses produits toute modification ou amélioration qu'elle juge nécessaire sans devoir les communiquer aux clients déjà en possession d'un modèle similaire. Ce manuel fait partie intégrante de l'outil et doit l'accompagner en cas de cession.

2. SÉCURITÉ

2.1. AVERTISSEMENTS DE SÉCURITÉ GÉNÉRAUX POUR L'OUTIL ÉLECTRIQUE



Avertissement

Lire tous les avertissements de sécurité, les instructions, les illustrations et les spécifications fournis avec cet outil électrique. Ne pas suivre les instructions énumérées ci-dessous peut provoquer un choc électrique, un incendie et/ou une blessure sérieuse.

Note

Conserver tous les avertissements et toutes les instructions pour pouvoir s'y reporter ultérieurement.

Le terme "outil électrique" dans les avertissements fait référence à votre outil électrique alimenté par le secteur (avec cordon d'alimentation) ou votre outil électrique fonctionnant sur batterie (sans cordon d'alimentation).

2.1.1. SÉCURITÉ DE LA ZONE DE TRAVAIL

1. **Conserver la zone de travail propre et bien éclairée.** Les zones en désordre ou sombres sont propices aux accidents.
2. **Ne pas faire fonctionner les outils électriques en atmosphère explosive, par exemple en présence de liquides inflammables, de gaz ou de poussières.** Les outils électriques produisent des étincelles qui peuvent enflammer les poussières ou les fumées.
3. **Maintenir les enfants et les personnes présentes à l'écart pendant l'utilisation de l'outil électrique.** Les distractions peuvent vous faire perdre le contrôle de l'outil.

2.1.2. SÉCURITÉ ÉLECTRIQUE

1. **Il faut que les fiches de l'outil électrique soient adaptées au socle. Ne jamais modifier la fiche de quelque façon que ce soit. Ne pas utiliser d'adaptateurs avec des outils électriques à branchement de terre.** Des fiches non modifiées et des socles adaptés réduisent le risque de choc électrique.
2. **Éviter tout contact du corps avec des surfaces reliées à la terre telles que les tuyaux, les radiateurs, les cuisinières et les réfrigérateurs.** Il existe un risque accru de choc électrique si votre corps est relié à la terre.
3. **Ne pas exposer les outils électriques à la pluie ou à des conditions humides.** La pénétration d'eau à l'intérieur d'un outil électrique augmente le risque de choc électrique (A l'exception des outils pour lesquels un indice de protection « IP » est spécifié).
4. **Ne pas maltraiter le cordon. Ne jamais utiliser le cordon pour porter, tirer ou débrancher l'outil électrique. Maintenir le cordon à l'écart de la chaleur, du lubrifiant, des arêtes vives ou des parties en mouvement.** Des cordons endommagés ou emmêlés augmentent le risque de choc électrique.
5. **Lorsqu'on utilise un outil électrique à l'extérieur, utiliser un prolongateur adapté à l'utilisation extérieure.** L'utilisation d'un cordon adapté à l'utilisation extérieure réduit le risque de choc électrique.
6. **Si l'usage d'un outil électrique dans un emplacement humide est inévitable, utiliser une alimentation protégée par un dispositif à courant différentiel résiduel (RCD).** L'usage d'un RCD réduit le risque de choc électrique.

Note

Le terme "dispositif à courant résiduel (RCD)" peut être remplacé par le terme "disjoncteur-détecteur de fuites à la terre (GFCI, ground fault circuit interrupter)" ou "interrupteur de circuit de fuite à la terre (ELCB, earth leakage circuit breaker)".

2.1.3. SÉCURITÉ DES PERSONNES

1. **Rester vigilant, regarder ce que vous êtes en train de faire et faire preuve de bon sens dans votre utilisation de l'outil électrique. Ne pas utiliser un outil électrique lorsque vous êtes fatigué ou sous l'emprise de drogues, de l'alcool ou de médicaments.** Un moment d'inattention en cours d'utilisation d'un outil électrique peut entraîner des blessures graves.
2. **Utiliser un équipement de protection individuelle. Toujours porter une protection pour les yeux.** Les équipements de protection individuelle tels que les masques contre les poussières, les chaussures de sécurité antidérapantes, les casques ou les protections auditives utilisés pour les conditions appropriées réduisent les blessures.
3. **Éviter tout démarrage intempestif. S'assurer que l'interrupteur est en position arrêt avant de brancher l'outil au secteur et/ou au bloc de batteries, de le ramasser ou de le porter.** Porter les outils électriques en ayant le doigt sur l'interrupteur ou brancher des outils électriques dont l'interrupteur est en position marche est source d'accidents.
4. **Retirer toute clé de réglage avant de mettre l'outil électrique en marche.** Une clé laissée fixée sur une partie tournante de l'outil électrique peut donner lieu à des blessures.
5. **Ne pas se précipiter. Garder une position et un équilibre adaptés à tout moment.** Cela permet un meilleur contrôle de l'outil électrique dans des situations inattendues.
6. **S'habiller de manière adaptée. Ne pas porter de vêtements amples ou de bijoux. Garder les cheveux et les vêtements à distance des parties en mouvement.** Des vêtements amples, des bijoux ou les cheveux longs peuvent être pris dans des parties en mouvement.
7. **Si des dispositifs sont fournis pour le raccordement d'équipements pour l'extraction et la récupération des poussières, s'assurer qu'ils sont connectés et correctement utilisés.** Utiliser des collecteurs de poussière peut réduire les risques dus aux poussières.
8. **Rester vigilant et ne pas négliger les principes de sécurité de l'outil sous prétexte que vous avez l'habitude de l'utiliser.** Une fraction de seconde d'inattention peut provoquer une blessure grave.

2.1.4. UTILISATION ET ENTRETIEN DE L'OUTIL ÉLECTRIQUE

1. **Ne pas forcer l'outil électrique. Utiliser l'outil électrique adapté à votre application.** L'outil électrique adapté réalise mieux le travail et de manière plus sûre au régime pour lequel il a été construit.
2. **Ne pas utiliser l'outil électrique si l'interrupteur ne permet pas de passer de l'état de marche à arrêt et inversement.** Tout outil électrique qui ne peut pas être commandé par l'interrupteur est dangereux et il faut le réparer.
3. **Débrancher la fiche de la source d'alimentation et/ou enlever le bloc de batteries, s'il est amovible, avant tout réglage, changement d'accessoires ou avant de ranger l'outil électrique.** De telles mesures de sécurité préventives réduisent le risque de démarrage accidentel de l'outil électrique.
4. **Conserver les outils électriques à l'arrêt hors de la portée des enfants et ne pas permettre à des personnes ne connaissant pas l'outil électrique ou les présentes instructions de le faire fonctionner.** Les outils électriques sont dangereux entre les mains d'utilisateurs novices.
5. **Observer la maintenance des outils électriques et des accessoires. Vérifier qu'il n'y a pas de mauvais alignement ou de blocage des parties mobiles, des pièces cassées ou toute autre condition pouvant affecter le fonctionnement de l'outil électrique. En cas de dommages, faire réparer l'outil électrique avant de l'utiliser.** De nombreux accidents sont dus à des outils électriques mal entretenus.
6. **Garder affûtés et propres les outils permettant de couper.** Des outils destinés à couper correctement entretenus avec des pièces coupantes tranchantes sont moins susceptibles de bloquer et sont plus faciles à contrôler.
7. **Utiliser l'outil électrique, les accessoires et les lames etc., conformément à ces instructions, en tenant compte des conditions de travail et du travail à réaliser.** L'utilisation de l'outil électrique pour des opérations différentes de celles prévues peut donner lieu à des situations dangereuses.
8. **Il faut que les poignées et les surfaces de préhension restent sèches, propres et dépourvues d'huiles et de graisses.** Des poignées et des surfaces de préhension glissantes rendent impossibles la manipulation et le contrôle en toute sécurité de l'outil dans les situations inattendues.

2.1.5. UTILISATION DES OUTILS FONCTIONNANT SUR BATTERIES ET PRÉCAUTIONS D'EMPLOI

1. **Ne recharger qu'avec le chargeur spécifié par le fabricant.** Un chargeur qui est adapté à un type de bloc de batteries peut créer un risque de feu lorsqu'il est utilisé avec un autre type de bloc de batteries.

2. **N'utiliser les outils électriques qu'avec des blocs de batteries spécifiquement désignés.** L'utilisation de tout autre bloc de batteries peut créer un risque de blessure et de feu.
3. **Lorsqu'un bloc de batteries n'est pas utilisé, le maintenir à l'écart de tout autre objet métallique, par exemple trombones, pièces de monnaie, clés, clous, vis ou autres objets de petite taille qui peuvent donner lieu à une connexion d'une borne à une autre.** Le court-circuitage des bornes d'une batterie entre elles peut causer des brûlures ou un feu.
4. **Dans de mauvaises conditions, du liquide peut être éjecté de la batterie; éviter tout contact. En cas de contact accidentel, nettoyer à l'eau. Si le liquide entre en contact avec les yeux, rechercher en plus une aide médicale.** Le liquide éjecté des batteries peut causer des irritations ou des brûlures.
5. **Ne pas utiliser un bloc de batteries ou un outil fonctionnant sur batteries qui a été endommagé ou modifié.** Les batteries endommagées ou modifiées peuvent avoir un comportement imprévisible provoquant un feu, une explosion ou un risque de blessure.
6. **Ne pas exposer un bloc de batteries ou un outil fonctionnant sur batteries au feu ou à une température excessive.** Une exposition au feu ou à une température supérieure à 130 °C (ou 265°F) peut provoquer une explosion.

Note

La température "130°C" peut être remplacée par la température "265°F"

7. **Suivre toutes les instructions de charge et ne pas charger le bloc de batteries ou l'outil fonctionnant sur batteries hors de la plage de températures spécifiée dans les instructions.** Un chargement incorrect ou à des températures hors de la plage spécifiée de températures peut endommager la batterie et augmenter le risque de feu.

2.1.6. ENTRETIEN

1. **Faire entretenir l'outil électrique par un réparateur qualifié utilisant uniquement des pièces de rechange identiques.** Cela assure le maintien de la sécurité de l'outil électrique.
2. **Ne jamais effectuer d'opération d'entretien sur des blocs de batteries endommagés.** Il convient que l'entretien des blocs de batteries ne soit effectué que par le fabricant ou les fournisseurs de service autorisés.

2.1.7. GESTION DE LA FIN DE VIE DE VOTRE OUTIL

1. **Lorsque l'outil arrive en fin de vie, PELLENC tient à disposition la fiche de fin de vie des matériels.** La fiche de fin de vie donne les instructions relatives au retrait en toute sécurité des composants.

2.2. AVERTISSEMENTS DE SÉCURITÉ POUR LE SOUFFLEUR AIRION 3

1. Ne pas maltraiter le cordon. Ne jamais utiliser le cordon pour porter, tirer ou débrancher l'outil. Maintenir le cordon à l'écart de la chaleur, du lubrifiant, des arêtes ou des parties en mouvement.
2. Ne jamais modifier le connecteur de quelque façon que ce soit.
3. Utiliser un équipement de sécurité. Toujours porter une protection pour les yeux.
4. Les poussières soulevées au cours du travail peuvent nuire à la santé. En cas de dégagement de poussière, porter un masque anti-poussière.
5. Observer la maintenance de l'outil. Vérifier qu'il n'y a pas de mauvais alignement ou de blocage des parties mobiles, des pièces cassées ou toute autre condition pouvant affecter le fonctionnement de l'outil. En cas de dommages, faire réparer l'outil avant de l'utiliser.
6. Inspecter l'endroit de travail avant de commencer. Ôter tous les débris et les objets durs tels que les pierres, le verre, les fils de fer, etc., qui pourraient être projetés et causer de graves blessures ou des dégâts pendant l'utilisation de l'appareil.
7. Utiliser l'appareil pour souffler des déchets de gazon, de paille ou de feuilles, des détritux urbains.
8. Ne jamais souffler en direction de personnes ou d'animaux - l'outil peut soulever de petits éléments et les projeter à grande vitesse - risque d'accident.
9. En balayant avec le souffleur, faire attention aux petits animaux et ne pas les mettre en danger.
10. Arrêter l'outil, éteindre la batterie, débrancher le cordon d'alimentation et attendre l'arrêt de l'hélice avant d'ouvrir la grille d'admission d'air : risque de blessures graves provenant de la rotation de cette partie.
11. Ne pas obstruer, partiellement ou entièrement, la bouche d'admission.

12. Veiller à l'entretien de la grille d'admission.
13. Inspecter l'appareil avant chaque utilisation, vérifier que les pièces ne soient pas usées, desserrées, endommagées ou manquantes. Ne pas utiliser l'appareil s'il n'est pas en parfait état.
14. Pour éviter la propagation du feu, ne pas utiliser l'appareil près de feux de bois, de barbecue, etc.
15. Ne pas aspirer de corps solides ou liquides par le conduit d'admission - risque d'endommager les éléments tournants et la grille d'admission.

2.3. MESURES DE SÉCURITÉ LIÉES À L'USAGE DE LA BATTERIE

1. En cas d'inutilisation du bloc-batterie, le conserver à distance d'autres objets métalliques tels que trombones, pièces, clés, clous, vis ou autres petits objets métalliques pouvant créer une connexion d'une borne à une autre. Créer un court-circuit entre les bornes des batteries peut causer des brûlures ou un incendie.
2. Placez la batterie hors de portée des enfants et sur un support non combustible.
3. Ne pas gêner son refroidissement.
4. Ne pas utiliser ou laisser la batterie près d'une source de chaleur ($> 60\text{ °C}$).
5. Ne pas laisser la batterie sous un soleil ardent.
6. Ne pas exposer la batterie aux micro-ondes et hautes pressions.
7. Ne pas immerger la batterie dans l'eau.
8. La charge de la batterie doit se faire dans un local aéré et sec dont la température est comprise entre 10 °C et 25 °C maximum, et à l'abri de l'humidité.
9. En cas de non-utilisation de la batterie pendant 10 jours, la batterie se décharge automatiquement jusqu'à atteindre son taux de charge de stockage, puis se met en veille. Un échauffement de celle-ci se produit durant cette phase.
10. Dans le temps, la capacité de votre batterie diminue. Lorsqu'elle atteint la moitié de son autonomie d'origine, il y a lieu de remplacer celle-ci.
11. La batterie peut perdre de 1 à 4 % de sa capacité lorsqu'elle est exposée à une température supérieure ou égale à 55 °C pendant une semaine.
12. Le lieu de charge doit être équipé d'un extincteur de classe D (pour feux métaux) en état de marche.
13. Dans le cadre d'expédition d'outil complet ou de batterie, respecter les normes en vigueur.
 - Outil complet avec une batterie: produit classé UN3481 classe 9.
 - Batterie seule: produit classé UN3480 classe 9.
14. L'utilisation d'une batterie différente de celle fournie par Pellenc S.A.S est dangereuse (risque d'accidents corporels graves). Dans ce cas, Pellenc S.A.S dégage son entière responsabilité.
15. La batterie doit être protégée de tout choc et doit être positionnée et calée pendant les phases de transport.
16. En cas de fumée suspecte, mettre la batterie à l'extérieur du local de charge ou du véhicule de transport, le plus loin possible de toute matière combustible.
17. Ne jamais stocker une batterie dont la capacité est inférieure à 50%. La recharger avant le stockage dans le cas où la valeur est inférieure à 50%.
18. Dans des conditions inappropriées, un liquide peut s'écouler des batteries; éviter tout contact. En cas de contact accidentel, rincer à l'eau. En cas de contact avec les yeux, contacter un médecin. Le liquide s'écoulant des batteries peut causer des irritations ou des brûlures.
19. N'utiliser les outils électriques Pellenc qu'avec des bloc-batteries conçus à cet effet. L'utilisation d'autres blocs-batteries peut présenter un risque de blessure et d'incendie.
20. Recharger uniquement avec le chargeur indiqué par le fabricant. Un chargeur adapté à un type de bloc-batteries peut présenter un risque d'incendie s'il est utilisé avec un autre bloc-batteries.
21. Ne pas utiliser la batterie pour une application autre que celle initialement prévue (utilisation exclusive des outils Pellenc).
22. En fin de vie, la batterie doit être ramenée au distributeur agréé auprès duquel l'outil a été acheté afin d'être recyclée conformément à la réglementation sur les déchets.
23. Boîtier fragile contenant une carte électronique et du lithium.

2.4. SIGNAUX DE SÉCURITÉ



Niveau de puissance acoustique LwA garanti.



Lire le manuel d'utilisation.



Port des lunettes de protection obligatoire.



Indice de protection IP54 de l'outil (Protection contre les poussières et contre les projections d'eau de toutes directions.), ne concerne pas la batterie.



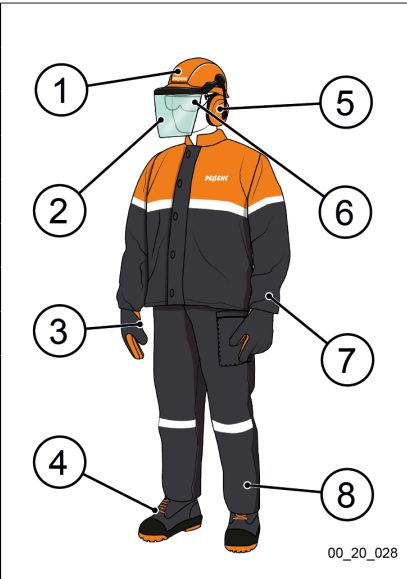
Personne ne doit se trouver dans un rayon de 5 m (16 ft) autour de l'outil en fonctionnement.



Ne pas introduire les doigts ou tout type d'objet dans la grille d'admission d'air. Lorsque la grille d'admission n'est pas montée, risque de contact avec des pièces en rotation - risque de blessure ! - risque d'endommager les éléments tournants.

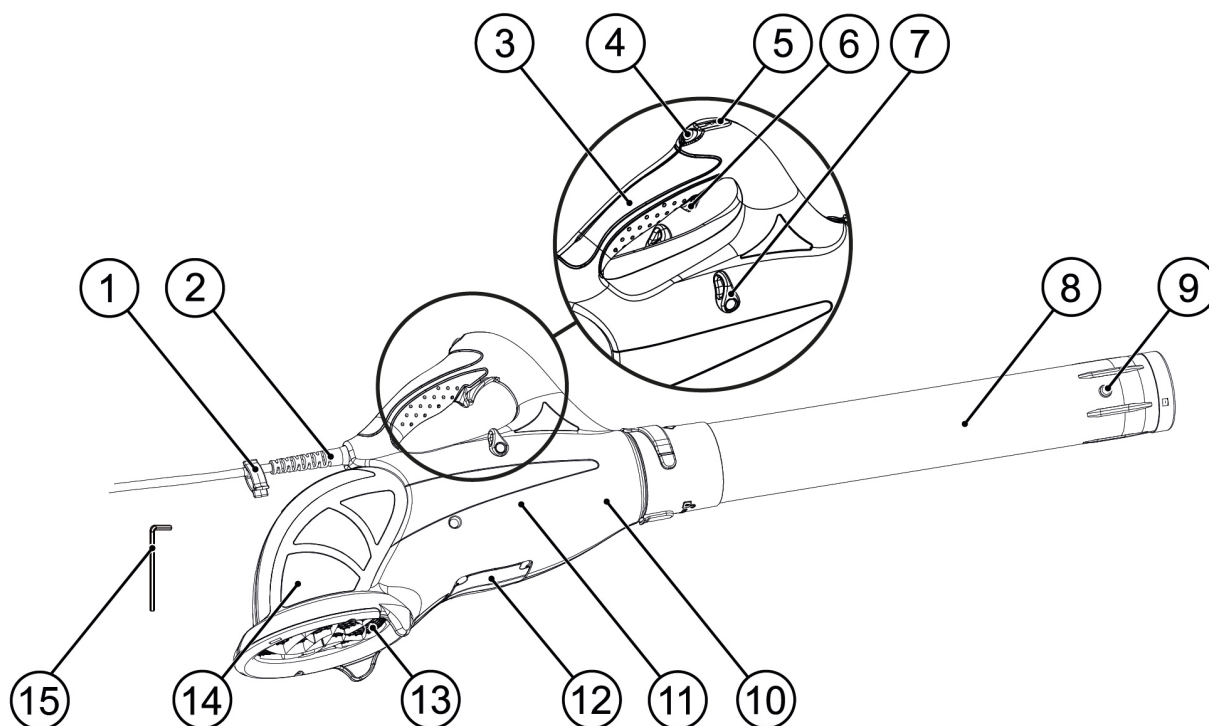


2.5. ÉQUIPEMENT DE PROTECTION INDIVIDUELLE

	Équipement	Port
	1 Casque de sécurité	--
	2 Visière de protection	Facultatif
	3 Gants résistants	Recommandé
	4 Chaussures de sécurité	Facultatif
	5 Dispositif antibruit	Recommandé
	6 Lunette de protection	Obligatoire
	7 Veste ou manchettes	--
	8 Pantalon de travail	Recommandé

3. DESCRIPTIFS ET CARACTÉRISTIQUES TECHNIQUES

3.1. DESCRIPTIF DE L'OUTIL



57_20_054

Souffleur AIRION 3

- | | |
|---|--|
| 1. Clips de maintien pour le cordon d'alimentation | 8. Tuyère de sortie série dia. 75mm |
| 2. Cordon d'alimentation de l'outil | 9. Téton |
| 3. Poignée de commande | 10. Carter de protection |
| 4. Bouton de sélection de la vitesse / du mode | 11. Turbine axiale |
| 5. Voyants de mise sous tension et d'indication vitesse | 12. Trappe de maintenance électronique |
| 6. Gâchette de commande progressive | 13. Grille d'admission d'air |
| 7. Crochet de suspension (x2) | 14. Coude d'admission d'air |
| | 15. Clé Allen |

3.2. CARACTÉRISTIQUES TECHNIQUES

Poussée efficace* (N)	17.5 (boost) / 13,5 (vitesse 4)
Puissance max (W)	940
Tension d'alimentation (V)	43.2
Poids de l'outil avec câble en (kg)	2.7
Poids de l'outil sans câble en (kg)	2.45
Poids réel de l'outil en main (kg)	2.55
Dimensions L x l x h (mm)	1022 x 232 x 318
Débit d'air réel avec tuyère de sortie série dia. 75mm* (m3/h)	920 (boost) /815 (vitesse 4)
Vitesse max de l'air avec tuyère de sortie série dia. 75mm (m/s)	63
Vitesse max de l'air avec tuyère de sortie dia. 65mm (m/s)	69
Vitesse max de l'air avec buse plate (m/s)	69
Vitesse max de l'air avec buse coudée ergonomique (m/s)	64
Pression sonore à 15 mètres* (dB(A))	< 65
Autonomie** avec Alpha 260	Jusqu'à 1 heure et 30 minutes
Autonomie** avec Alpha 520	Jusqu'à 3 heures
Autonomie** avec ULiB 750	Jusqu'à 5 heures
Autonomie** avec ULiB 1200	Jusqu'à 8 heures
Autonomie** avec ULiB 1500	Jusqu'à 10 heures

* Valeurs déterminées selon norme ANSI/OPEI B175.2-2012.

** A titre indicatif : les durées ont été observées en temps de travail effectif, sans tenir compte des pauses. L'autonomie est influencée par la nature du travail effectué.

La détermination des niveaux sonores et des taux de vibrations se base sur les conditions de fonctionnement au régime maximal nominal.

Valeur d'émission de vibration suivant EN 60745-1:2009	poignée	incertitude
	$a_h = 0,25 \text{ m/s}^2$	$K_d = 1,5 \text{ m/s}^2$

Niveau maximum de pression acoustique pondéré A (réf. 20 µPa) à la position de l'utilisateur	$L_{pA} = 79 \text{ dB(A)}$	$K = 2,5 \text{ dB(A)}$
Niveau de pression acoustique de crête pondéré C (réf. 20 µPa) à la position de l'utilisateur	$L_{pC} < 130 \text{ dB(C)}$	

Symbole	Valeur	Unité	Référence	Commentaire
L_{WAm}	90	dB(A)	1 pW	Niveau de puissance acoustique mesuré
L_{WAg}	92	dB(A)	1 pW	Niveau de puissance acoustique garanti

Le relevé du niveau de puissance acoustique mesuré et du niveau de puissance acoustique garanti ont été effectués suivant une procédure conforme à la directive 2000/14/CE annexe V.

4. MISE EN SERVICE

4.1. CONTENU DU CARTON

Vérifier que le carton contient :

- Un Souffleur AIRION 3 livré avec :
 - 1 tuyère de sortie série dia. 75mm (8)
 - 1 clé Allen (15)
 - 1 guide de l'utilisateur
 - 1 carte de garantie

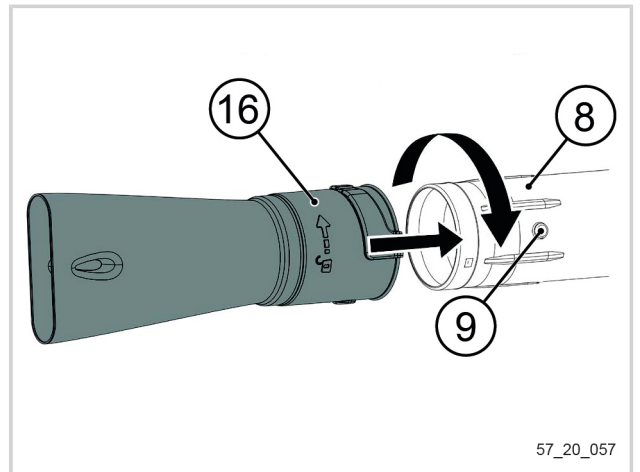
4.2. MONTAGE / DÉMONTAGE DE LA BUSE PLATE (OPTIONNEL)

4.2.1. MONTAGE

1. Installer la buse plate (16) au bout de la tuyère de sortie (8) jusqu'au téton (9).
2. Effectuer un quart de tour dans le sens indiqué (4) pour verrouiller la buse plate.

Note

La buse plate s'installe uniquement sur la tuyère de sortie série dia. 75mm, voir Section 9, « Accessoires et consommables ».

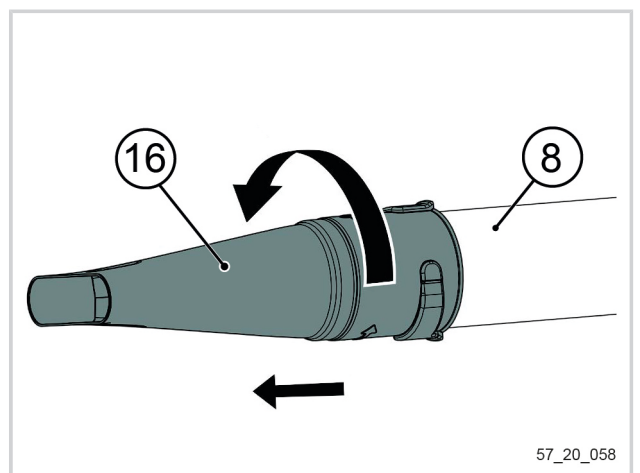


4.2.2. DÉMONTAGE

1. Effectuer un quart de tour dans le sens indiqué pour déverrouiller la buse plate (16).
2. Déposer la buse plate de la tuyère de sortie (8).

Note

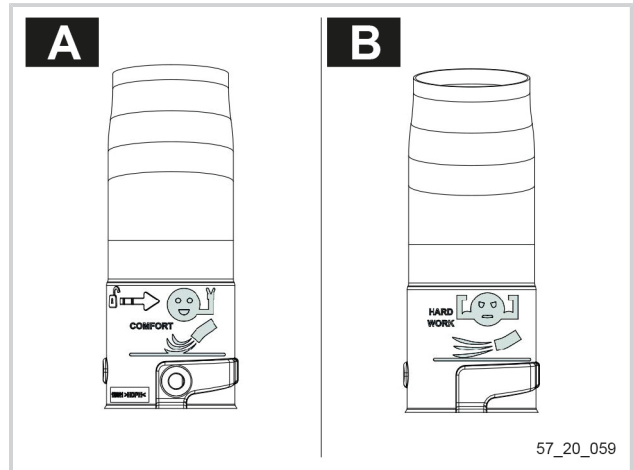
Un trou prévu dans la buse plate permet d'accrocher le mousqueton porte accessoires, voir Section 9, « Accessoires et consommables ».



4.3. MONTAGE / DÉMONTAGE DE LA BUSE COUDÉE ERGONOMIQUE (OPTIONNEL)

4.3.1. MONTAGE

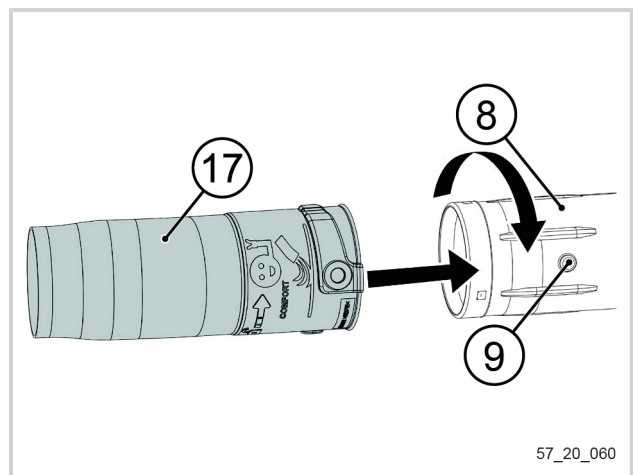
1. Choisir la position de travail de la buse coudée ergonomique en fonction du type de soufflage à faire :
 - Détail A : Position 'COMFORT'.
 - Détail B : Position 'HARD WORK'.



2. Installer la buse coudée ergonomique (17) au bout de la tuyère de sortie (8) jusqu'au téton (9).
3. Effectuer un quart de tour dans le sens indiqué pour verrouiller la buse coudée ergonomique (17).

Note

La buse coudée ergonomique s'installe uniquement sur la tuyère de sortie série dia. 75mm, voir Section 9, « Accessoires et consommables ».

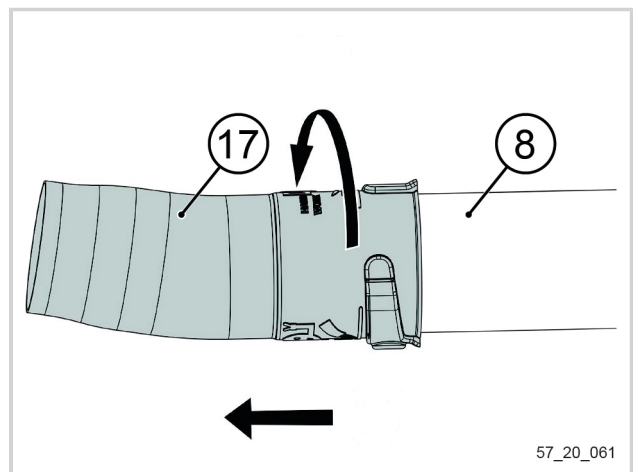


4.3.2. DÉMONTAGE

1. Effectuer un quart de tour dans le sens indiqué pour déverrouiller la buse coudée ergonomique (17).
2. Déposer la buse coudée ergonomique (17) de la tuyère de sortie (8).

Note

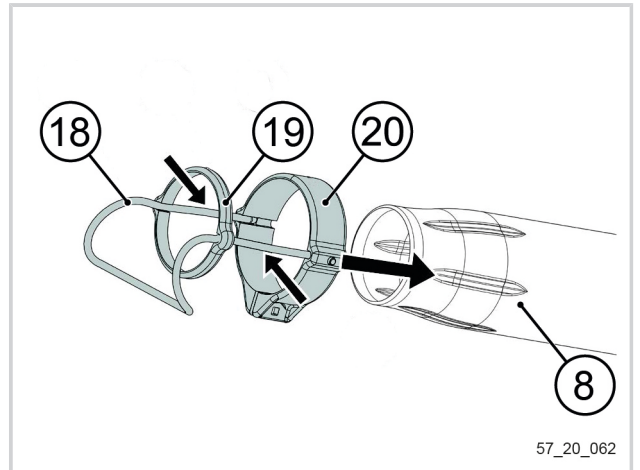
Un trou prévu dans la buse coudée ergonomique permet d'accrocher le mousqueton porte accessoires, voir Section 9, « Accessoires et consommables ».



4.4. MONTAGE / DÉMONTAGE DE GRATTOIR SOUFFLEUR (OPTIONNEL)

4.4.1. MONTAGE

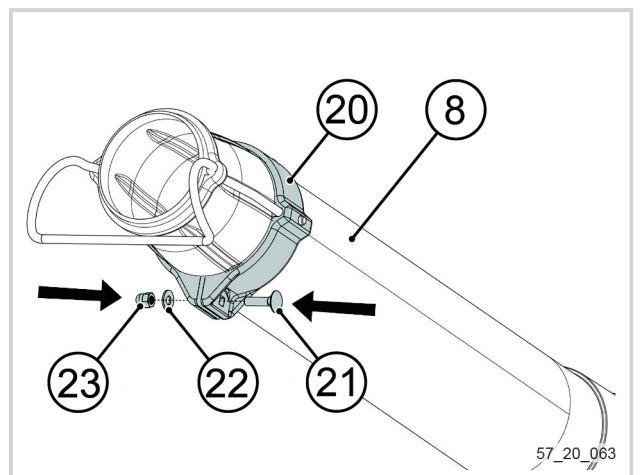
1. Mettre en place le fil grattoir (18) dans la bague guide (19) et dans la bague support (20) en pressant sur ses tiges.
2. Aligner les tiges du fil grattoir (18) avec les encoches et installer l'ensemble sur la tuyère de sortie (8).



3. Installer la vis (21), la rondelle (22) et l'écrou (23) dans la bague support (20).
4. Serrer l'écrou (23) pour fixer la bague support (20).

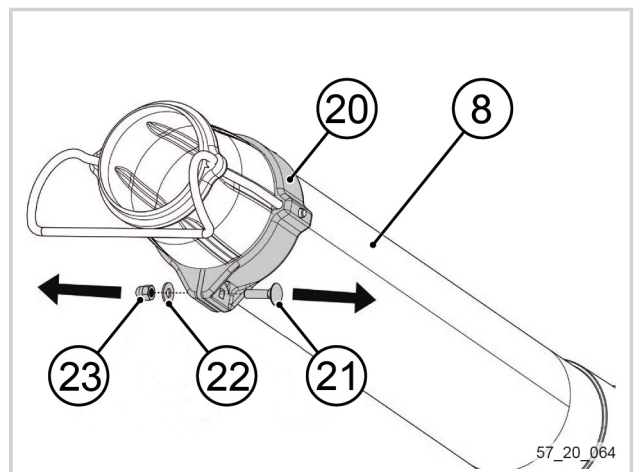
Note

Le grattoir souffleur s'installe uniquement avec la tuyère de sortie dia. 65mm, voir Section 9, « Accessoires et consommables ».

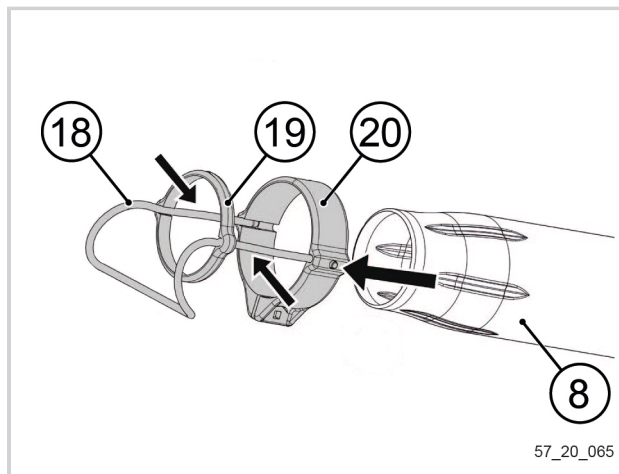


4.4.2. DÉMONTAGE

1. Déposer l'écrou (23), la rondelle (22) et la vis (21) de la bague support (20).



2. Déposer l'ensemble de la tuyère de sortie (8).
3. Extraire le fil grattoir (18) de la bague support (20) et de la bague guide (19) en pressant sur ses tiges.

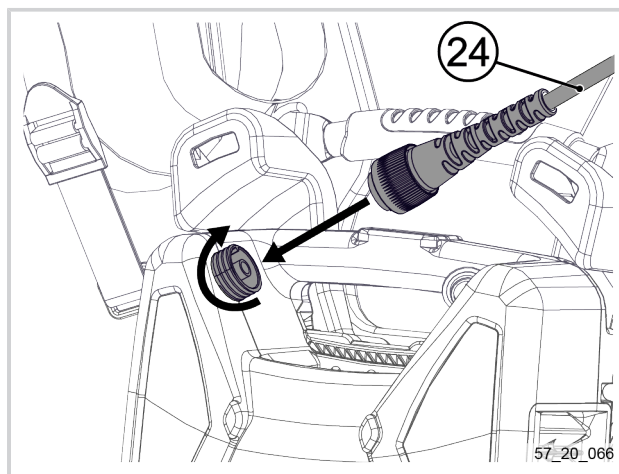


4.5. RACCORDEMENT DE LA RALLONGE

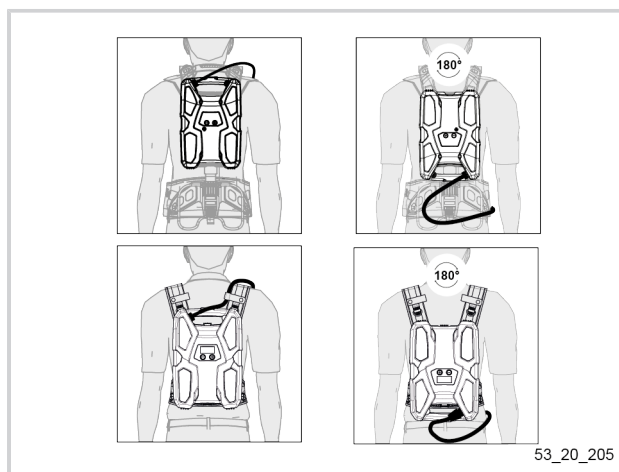
La rallonge facilite le branchement de l'outil grâce à son connecteur rapide, voir Section 9, « Accessoires et consommables ».

4.5.1. BATTERIES ULIB 750 / 1200 / 15000

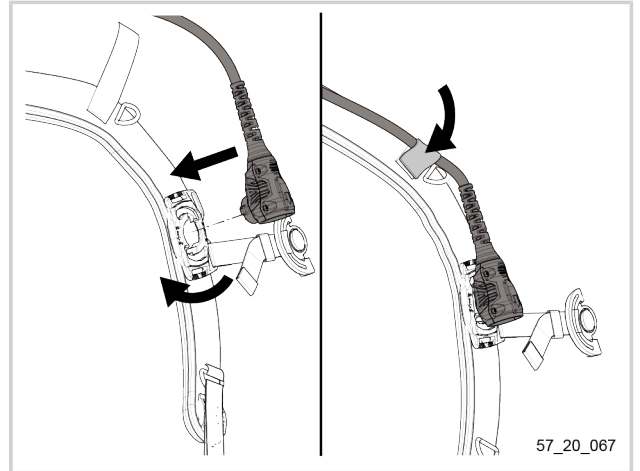
1. Mettre la batterie dans le harnais (voir notice de montage du harnais).
2. Connecter le connecteur du câble de la rallonge (24) sur la batterie.
3. Verrouiller le connecteur en vissant la bague de sécurité.



4. Mettre le harnais sur soi (voir notice de montage du harnais).
5. En fonction du modèle de batterie et la position du connecteur sur celle-ci, passer la rallonge par l'une des bretelles ou par la ceinture.

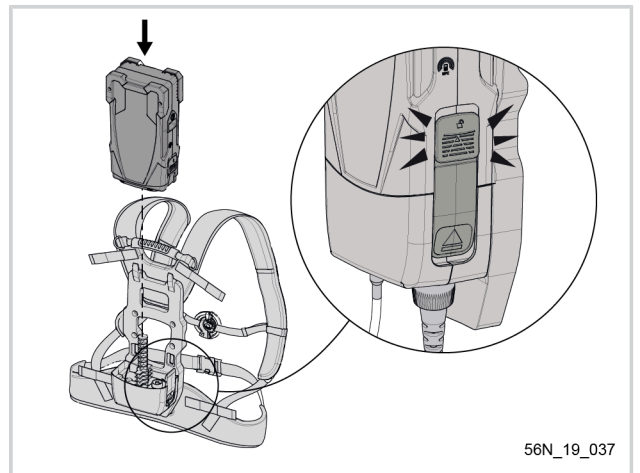


6. Mettre en place l'ergot du connecteur rapide dans la boucle du harnais.
7. Tourner le connecteur rapide d'un quart de tour afin de le maintenir en position.

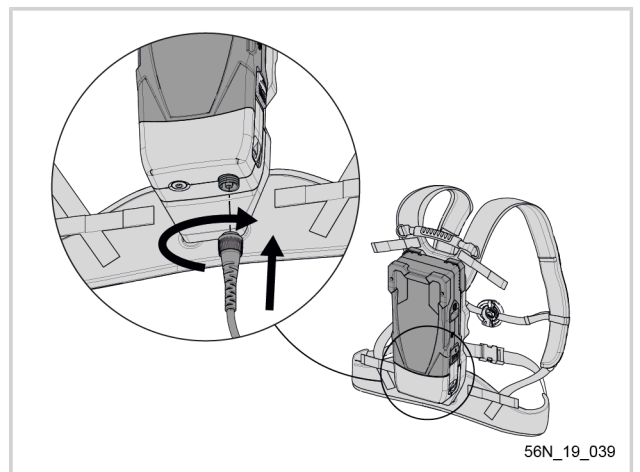


4.5.2. BATTERIES ALPHA 260 / 520

1. Connecter la batterie au harnais en veillant à sa bonne orientation (voir notice de montage du harnais).



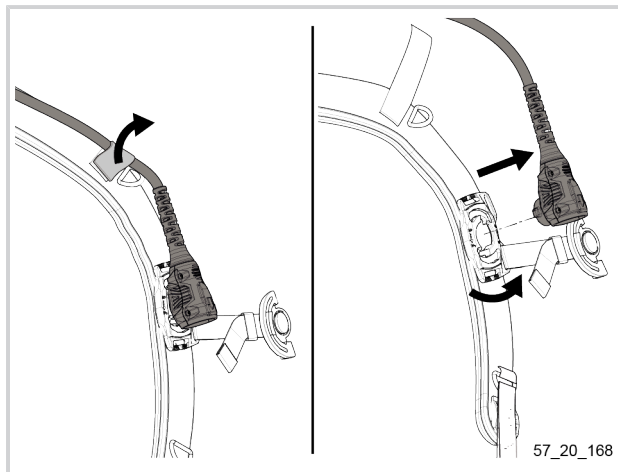
2. Connecter le connecteur du câble de la rallonge sur le harnais.
3. Verrouiller le connecteur en vissant la bague de sécurité.



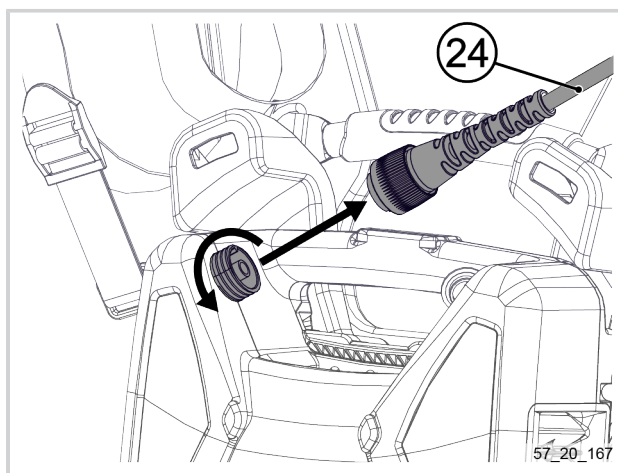
4.6. DÉPOSE DE LA RALLONGE

4.6.1. BATTERIES ULIB 750 / 1200 / 15000

1. Déconnecter la batterie, voir Section 4.8, « Déconnexion des batteries PELLENC à l'outil ».
2. Tourner le connecteur rapide d'un quart de tour afin de retirer la rallonge de la bretelle du harnais.



3. Retirer le harnais (voir notice de montage du harnais).
4. Dévisser la bague de sécurité du connecteur pour libérer la rallonge (24).

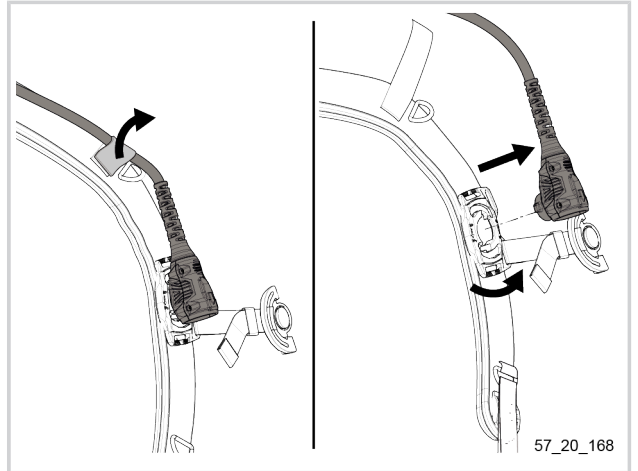


5. Retirer la batterie du harnais (voir notice de montage du harnais).

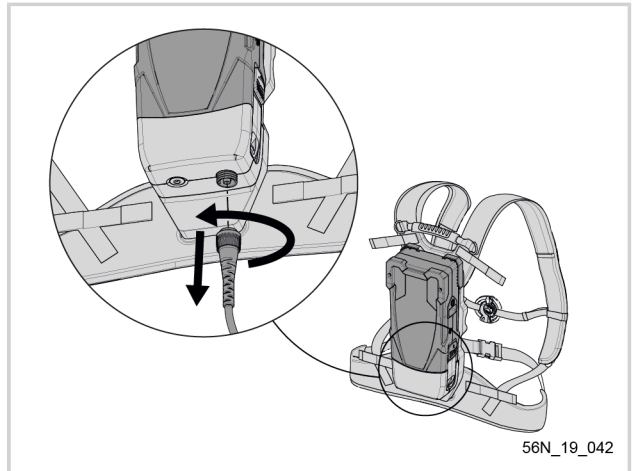
4.6.2. BATTERIES ALPHA 260 / 520

1. Déconnecter l'outil de la batterie, voir Section 4.8, « Déconnexion des batteries PELLENC à l'outil ».

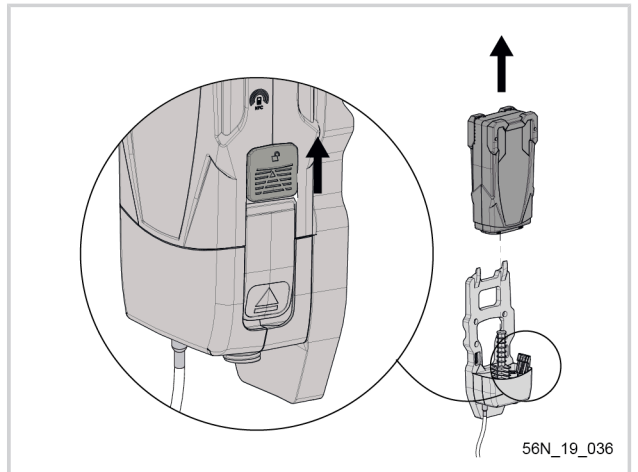
2. Tourner le connecteur rapide d'un quart de tour afin de retirer la rallonge de la bretelle du harnais.



3. Dévisser la bague de sécurité du connecteur pour libérer la rallonge.



4. Retirer la batterie du harnais (voir notice d'instruction de la batterie).



4.7. CONNEXION DES BATTERIES PELLENC À L'OUTIL

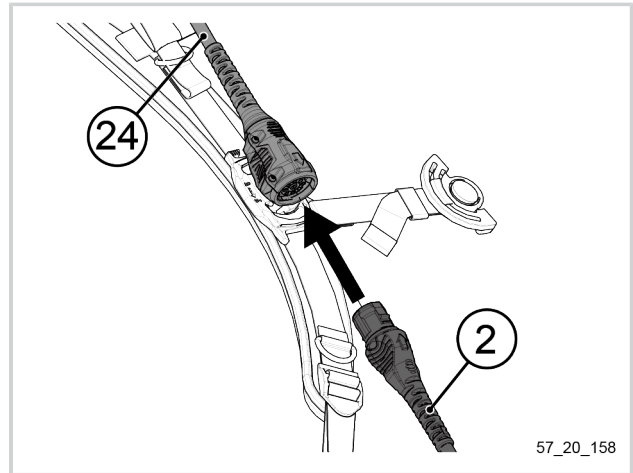
Important

Avant utilisation, veiller à toujours vérifier l'autonomie de la batterie. Le cas échéant, il est nécessaire de recharger la batterie à l'aide du chargeur.

Afin de prolonger la durée de vie des connecteurs, il est conseillé de les protéger lorsqu'ils sont à l'état débranché. Il faut donc éviter de les mettre en contact avec des surfaces abrasives, salissantes, ou de leurs faire subir des chocs importants (chutes).

Pour plus d'informations sur les batteries PELLENC, se reporter aux notices d'instructions des batteries.

- Connecter le cordon d'alimentation de l'outil (2) de la rallonge (24).



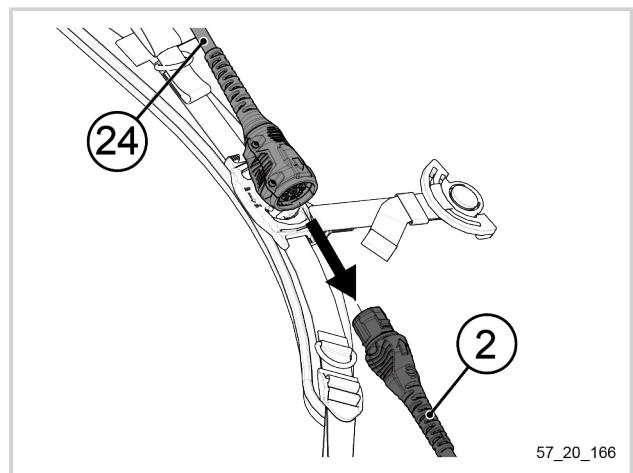
4.8. DÉCONNEXION DES BATTERIES PELENC À L'OUTIL

Important

Afin de prolonger la durée de vie des connecteurs, il est conseillé de les protéger lorsqu'ils sont à l'état débranché. Il faut donc éviter de les mettre en contact avec des surfaces abrasives, salissantes, ou de leurs faire subir des chocs importants (chutes).

Pour plus d'informations sur les batteries PELENC se reporter aux notices d'instructions des batteries.

- Déconnecter le cordon d'alimentation de l'outil (2) de la rallonge (24).



5. UTILISATION

5.1. PRISE EN MAIN DE L'OUTIL

Le Souffleur est conçu pour être manié d'une main. L'utilisateur peut le porter en tenant la poignée de commande de la main droite ou de la main gauche.

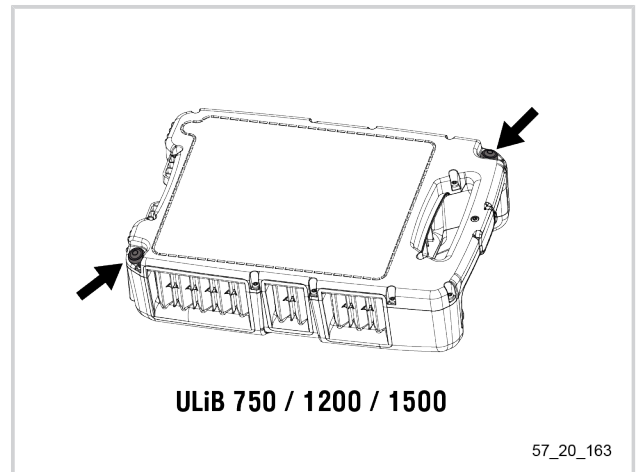
Toujours travailler en se déplaçant lentement et en balayant d'un côté à l'autre les feuilles, déchets verts ou détritux urbains.

Toujours surveiller la zone de sortie de la tuyère de sortie.

5.2. MISE SOUS TENSION ET MISE HORS TENSION DE LA BATTERIE

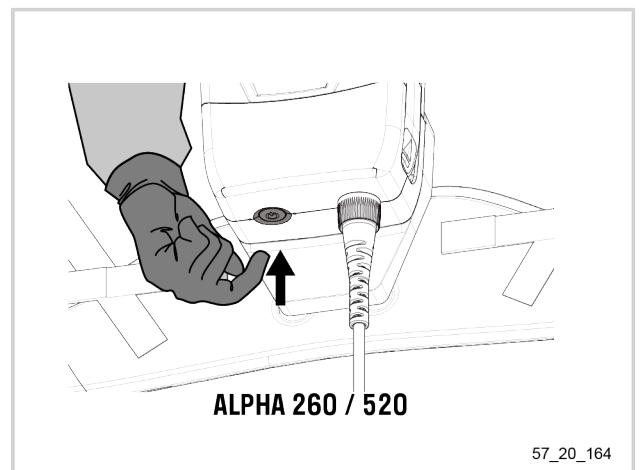
5.2.1. BATTERIES ULIB 750 / 1200 / 15000

- Appuyer sur l'un des 2 boutons Marche / Arrêt de la batterie.



5.2.2. BATTERIES ALPHA 260 / 520

- Appuyer sur le bouton Marche / Arrêt.



5.3. DÉMARRAGE

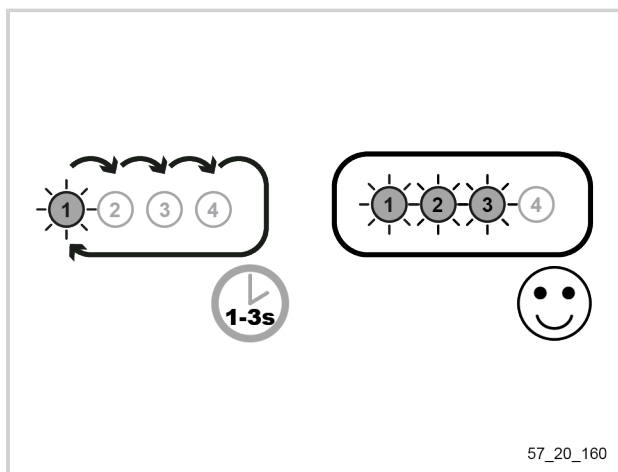
1. Mettre l'outil dans sa position d'utilisation, tuyère de sortie pointée vers le sol.



2. Mettre la batterie sous tension en appuyant sur le bouton Marche / Arrêt, voir Section 5.2, « Mise sous tension et mise hors tension de la batterie » et attendre que la batterie émette 1 bip. L'outil est reconnu.
3. Attendre que l'allumage de l'un ou plusieurs voyants situés sur la poignée soit fixe. La batterie est reconnue et l'outil est prêt à fonctionner.

Note

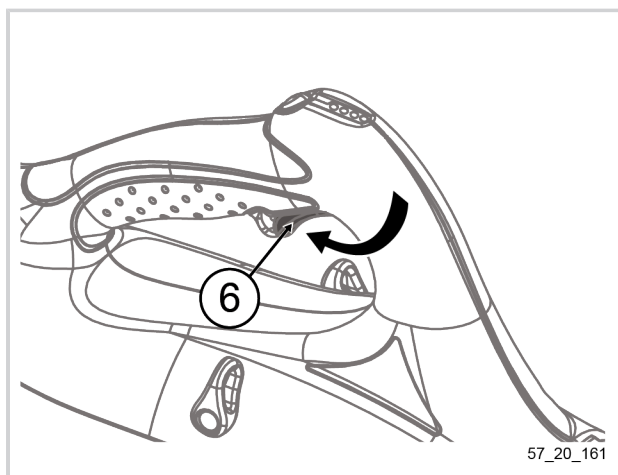
A la mise en marche de l'outil, les voyants situés sur la poignée s'allument l'un après l'autre pendant une à trois secondes.



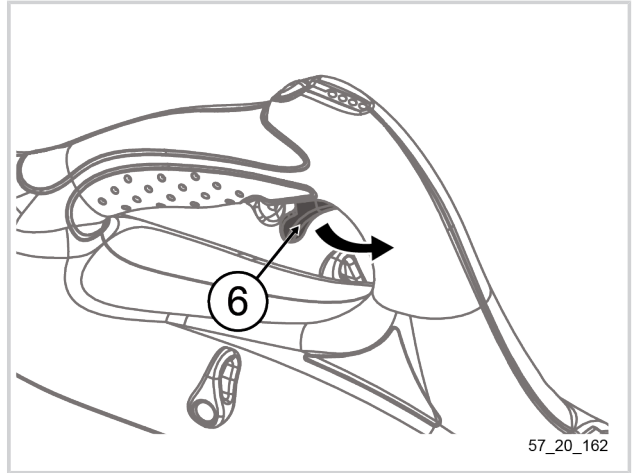
5. Appuyer sur la gâchette de commande (6) pour démarrer l'outil.

Note

La progressivité de la gâchette de commande vous permet un contrôle précis et instantané du flux d'air.



6. Lâcher la gâchette (6) pour arrêter l'outil.



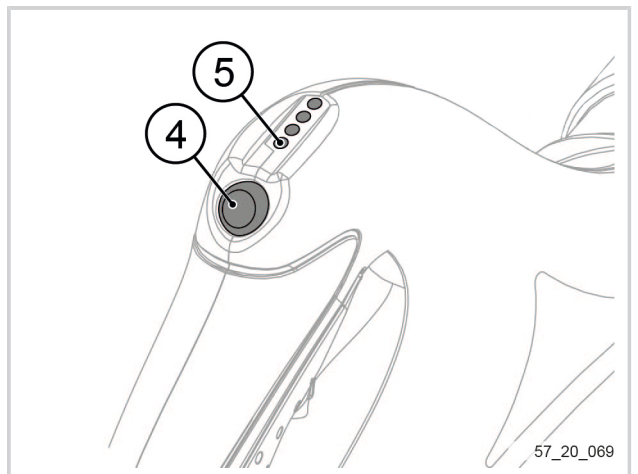
Important

Veiller à conserver une distance suffisante (30 cm minimum) entre la bouche d'aspiration et toute source volatile (sols, murs, plafonds...), tels que le sable, graviers, liquides... Ces éléments sont susceptibles d'être aspirés, de passer au travers de la grille d'admission, d'endommager votre matériel et d'être projetés à grande vitesse.

5.4. SÉLECTEUR DE VITESSE

Votre outil est équipé d'un système de changement de vitesse. Ce système permet d'optimiser et de faire varier la puissance du flux d'air à l'aide du sélecteur (4) situé sur la poignée.

Lorsque l'outil est sous tension, les quatre voyants situés sur la poignée (5) indiquent la vitesse sélectionnée.



Vitesse sélectionnée	vitesse 1	vitesse 2	vitesse 3	vitesse 4	Booster
Etat des voyants	● ○ ○ ○ ○	● ● ○ ○ ○	● ● ● ○ ○	● ● ● ● ○	● ● ● ● ●
Puissance (W)	150	380	500	600	940
Autonomie avec batterie 1100 (min)	395	160	120	100	63
Autonomie avec batterie 1200 (min)	480	189	144	120	77
Autonomie avec batterie 1500 (min)	600	235	180	150	95
Vitesse d'air max (m/s) *	33	47	52	55	63
Vitesse d'air max (m/s) **	37	52	56	60	69
Vitesse d'air max avec accessoire (m/s) ***	37	52	57	60	69
Vitesse d'air max avec accessoire (m/s) ****	34	48	51	57	64
Débit réel (m3/h) *	490	690	760	815	920
Poussée efficace (N) *	5	10	12	13,5	18

* avec tuyère de sortie série dia. 75mm.

** avec tuyère de sortie dia. 65mm.

*** avec accessoire buse plate.

**** avec accessoire buse coudée ergonomique.

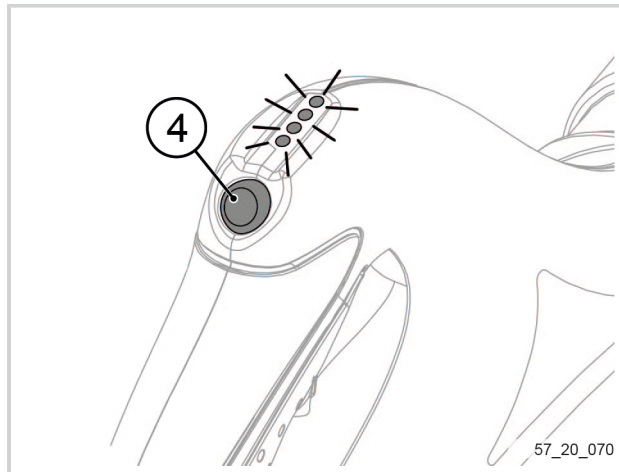
5.5. MODE "BOOSTER"

L'outil dispose d'un mode "booster" permettant d'obtenir instantanément le maximum de puissance (940W). La vitesse et le flux d'air sont alors au maximum avec la buse standard. Ce mode est disponible pour chaque vitesse.

1. Maintenir le bouton du sélecteur enfoncé (1) pour passer en mode "booster". Le mode s'active instantanément, les 4 voyants clignotent simultanément.
2. Relâcher le bouton, l'outil maintient le mode "booster".

Note

Un second appui sur le sélecteur permet de revenir à la vitesse initiale.



57_20_070

Note

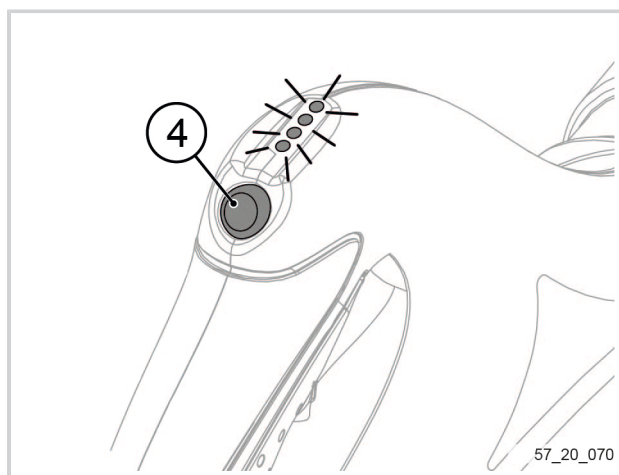
N'utiliser le mode "booster" que temporairement et seulement en cas de besoin (débris collés, etc.) afin de limiter la consommation de l'outil.

5.6. MODE "LECTURE DE L'AUTONOMIE"

Pour connaître le niveau de charge de la batterie, l'outil dispose d'un mode "lecture de l'autonomie". Pour activer le mode "visualisation de l'état de la batterie" :

Appuyer pendant 2 secondes sur le bouton du sélecteur, les LED indiquent alors le niveau de charge de la batterie :

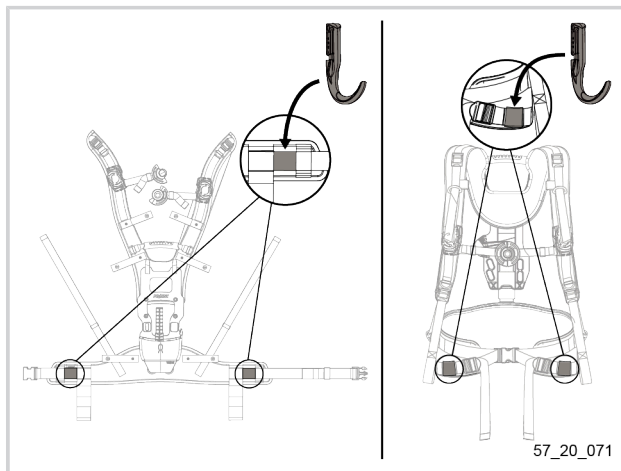
- 4 LED : batterie chargée à 75-100%
- 3 LED : batterie chargée à 50-75%
- 2 LED : batterie chargée à 25-50%
- 1 LED : batterie chargée à 0-25%



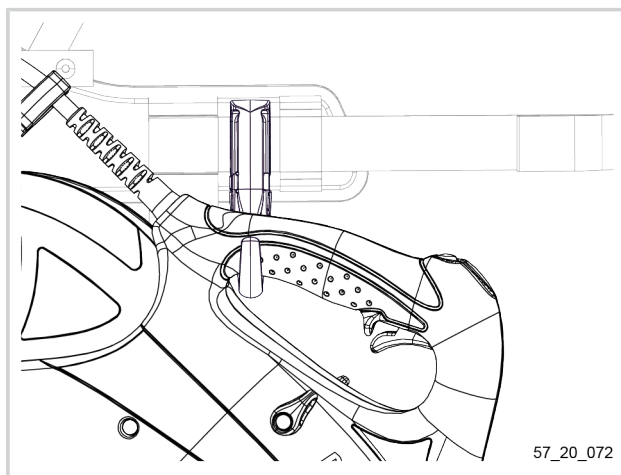
57_20_070

5.7. PORTAGE (OPTIONNEL)

1. Mettre en place le crochet porte outil sur l'une des deux sangles latérales au niveau de la ceinture du harnais.

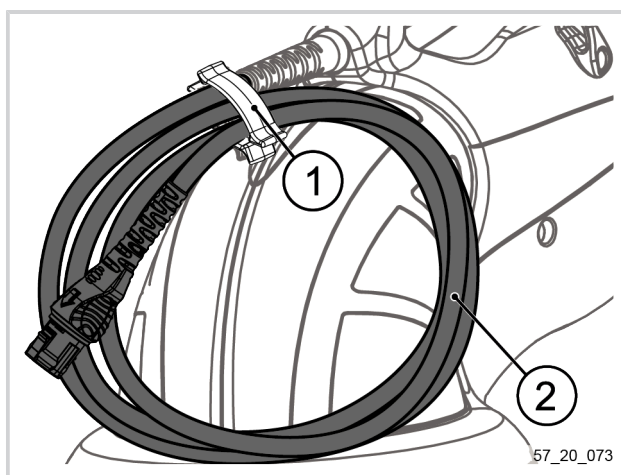


2. Accrocher l'outil par la poignée au crochet porte outil.



5.8. APRÈS UTILISATION

1. Mettre la batterie hors tension, voir Section 5.2, « Mise sous tension et mise hors tension de la batterie ».
2. Déconnecter l'outil de la batterie, voir Section 4.8, « Déconnexion des batteries PELLENC à l'outil ».
3. Faire des boucles avec le cordon d'alimentation de l'outil (2) et le fixer à l'arrière de la poignée à l'aide du clips de maintien (1).



6. ENTRETIEN

6.1. CONSEILS POUR L'ENTRETIEN

**Attention**

Toujours déconnecter la batterie de l'outil avant de commencer l'entretien de l'outil.

- Utiliser des produits recommandés par PELLENC.
- Se renseigner auprès du distributeur agréé PELLENC en cas de problème.

6.2. TABLEAU D'ENTRETIEN

	A chaque mise en route	Après utilisation	Si nécessaire	Tous les ans ou si nécessaire
Nettoyage de l'outil		X		
Vérification visuelle de la machine	X			
Vérification de l'encrassement de la grille ; nettoyage si nécessaire	X	X		
Vérification de l'hélice : <ul style="list-style-type: none"> • nettoyage si nécessaire • remplacement si nécessaire (par un distributeur agréé PELLENC). 			X	
Vérification du niveau de capacité de la batterie	X			
Remplacement des étiquettes de sécurité			X	
Faire contrôler l'outil par un distributeur agréé PELLENC.				X

Important

Ⓒ Faire réviser l'outil toutes les 400 heures ou 1 fois par an au minimum. Toujours stocker un outil propre et batterie chargée.

6.3. NETTOYAGE

**Avertissement**

Ⓒ Ne jamais utiliser de solvants (Trichloréthylène, White Spirit, essence, etc.) pour nettoyer l'outil.

- Maintenir la propreté de votre outil en le nettoyant fréquemment à l'aide d'un chiffon doux et humide.
- FINIR LISTE

À l'aide d'un compresseur d'air (10 bars maximum), souffler l'outil, la grille et l'hélice régulièrement pour limiter leur encrassement.

Veiller à ce que l'intégralité du conduit d'air (de l'entrée à la sortie) ne soit pas obstrué.

Veiller à ce que les trous de la grille d'admission ne soient pas obstrués.

Vérifier visuellement l'état de la grille d'admission. Si un remplacement est nécessaire se rapprocher d'un distributeur agréé PELLENC.

Vérifier visuellement l'état de l'hélice. Si un remplacement est nécessaire se rapprocher d'un distributeur agréé PELLENC.

7. INCIDENTS ET DÉPANNAGE

Symptômes	Etat marche/ arrêt de la batterie	Etat des voyants	Cause probable	Vérifications	Solutions	Réparateur
L'outil ne démarre pas	Arrêt	Éteints	Batterie éteint	Interrupteur de la batterie	Basculer l'interrupteur de la batterie	Utilisateur
			Le cordon d'alimentation est sectionné	Vérifier l'état du cordon	Changer le cordon	Distributeur agréé PELLENC
	Marche	Éteints	Batterie	Vérifier que la batterie ne soit pas complètement déchargée	Recharger la batterie	Utilisateur
			Carte électronique	Chez distributeur agréé PELLENC	Changer la carte électronique si les voyants restent éteints après mise en route et contrôle des précédents points	Distributeur agréé PELLENC
			Une gâchette ne fonctionne plus	Chez distributeur agréé PELLENC	Changer la gâchette ou le détecteur	Distributeur agréé PELLENC
			Carte électronique	Chez distributeur agréé PELLENC	Changer la carte électronique	Distributeur agréé PELLENC
		Allumés	Batterie non reconnue	Vérifier le branchement du cordon à la batterie	Recommencer la procédure de démarrage	Utilisateur
			Défaut du cordon d'alimentation	Vérifier l'état du cordon	Changer le cordon	Distributeur agréé PELLENC
			Défaut carte électronique	Chez distributeur agréé PELLENC	Changer la carte électronique	Distributeur agréé PELLENC
			Une gâchette ne fonctionne plus	Chez distributeur agréé PELLENC	Changer la gâchette ou le détecteur	Distributeur agréé PELLENC
L'outil s'arrête en cours d'utilisation	Marche	Allumés	Le cordon d'alimentation est sectionné	Vérifier l'état du cordon	Changer le cordon	Distributeur agréé PELLENC
			L'outil a atteint sa limite en température	4 bips au niveau de la batterie	Laisser refroidir l'outil pendant 5 minutes environ	Utilisateur
		Éteints	La batterie est déchargée	A l'arrêt, contrôler le niveau de charge de la batterie indiqué sur la fenêtre latérale	Recharger la batterie (si inférieure à 10%)	Utilisateur

Symptômes	Etat de l'in- terrupteur marche/arrêt de la batterie	Etat des voyants	Cause probable	Vérifications	Solutions	Réparateur
L'outil s'arrête en cours d'utilisation	Marche	Allumés	Une gâchette ne fonctionne plus	Chez distributeur agréé PELENC	Changer la gâchette ou le détecteur	Distributeur agréé PELENC
		Éteints	Le cordon d'alimen- tation est sectionné	Vérifier l'état du cordon	Changer le cordon	Distributeur agréé PELENC
L'outil fait un bruit inhabituel ou vibre anormalement	Marche	Allumés	L'outil a atteint sa li- mite en température	4 bips au niveau de la batterie	Laisser refroidir l'outil pendant 5 minutes environ	Utilisateur
			La batterie est déchargée	A l'arrêt, contrôler le niveau de charge de la batterie indiqué sur la fenêtre latérale	Recharger la batterie (si inférieure à 10%)	Utilisateur
Perte d'efficaci- té du flux d'air	Marche	Allumés	Conduit du flux d'air obstrué ou bouché (coude d'admission, tube de soufflage, buse...)	Vérifier l'état du conduit	Nettoyer le conduit	Utilisateur
			Hélice sale ou endommagée	Vérifier l'état de l'hélice	Nettoyer l'hélice	Utilisateur
			Grille d'admis- sion d'air bouchée	Vérifier l'état de la grille	Nettoyer ou changer la grille	Utilisateur
L'outil fonctionne, le boost est temporel- lement indisponible	Marche	Allumés et convergen	Hélice sale ou endommagée	Vérifier l'état de l'hélice	Nettoyer l'hélice	Utilisateur
			L'outil est chaud Mode refroidissement en cours	Vérifier l'état de la grille	Nettoyer la grille Laisser refroidir l'outil	Distributeur agréé PELENC

8. STOCKAGE ET TRANSPORT

8.1. STOCKAGE

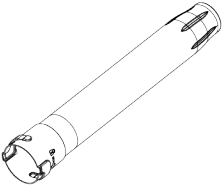
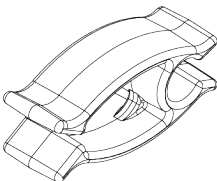

- Mettre l'outil hors tension (voir Section 5.8, « Après utilisation »).
- Déconnecter la batterie (voir Section 5.8, « Après utilisation »).
- Stocker la batterie (se référer à la notice de la batterie).
- Nettoyer l'outil (voir Section 6.3, « Nettoyage »).
- Stocker l'outil dans un endroit sec et hors de portée des enfants.

8.2. TRANSPORT

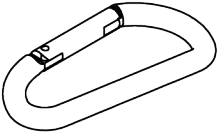

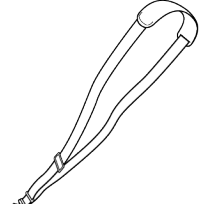
- Mettre l'outil hors tension (voir Section 5.8, « Après utilisation »).
- Déconnecter la batterie (voir Section 5.8, « Après utilisation »).
- Caler l'outil et la batterie dans le véhicule de transport.

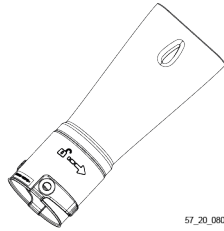

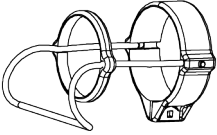
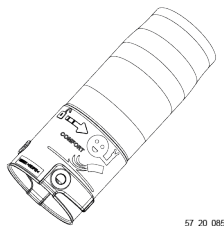
9. ACCESSOIRES ET CONSOMMABLES

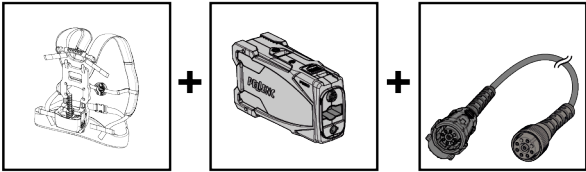
9.1. ACCESSOIRES INCLUS

Désignation	Référence	
Tuyère de sortie anti usure	122862	 <small>57_20_074</small>
Clips de maintien du cordon d'alimentation	101056	 <small>57_20_075</small>
Clé Allen	45792	 <small>57_20_076</small>

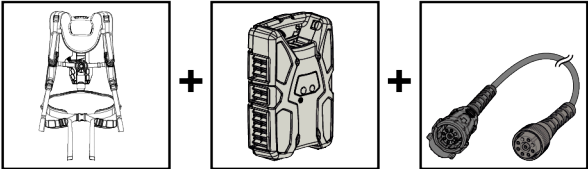
9.2. ACCESSOIRES EN OPTION

Désignation	Référence	
Mousqueton porte accessoire	131701	 <small>57_20_077</small>
Sangle de portage	110002	 <small>57_20_078</small>
Sangle de portage Airion harnais confort	137018	 <small>57_20_079</small>

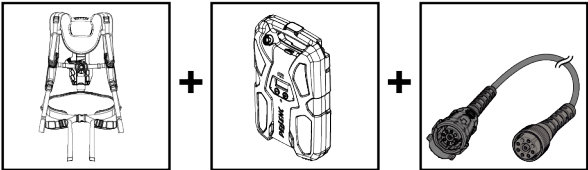
Désignation	Référence	
Buse plate	122865	 57_20_080
Crochet porte outil	86708	 57_20_081
Accessoire grattoir souffleur	102930	 57_20_084
Kit embout coude	131967	 57_20_085

Désignation	Référence	
Harnais confort	57194	
Batterie PELLENC ALPHA 260	57192	
Batterie PELLENC ALPHA 520	57193	
Rallonge	57238	

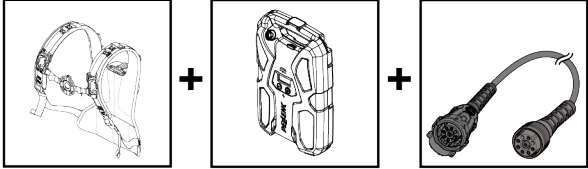
57_20_187

Désignation	Référence	
Harnais confort	57183	
Batterie Ultra Lithium 1200	57253	
Batterie Ultra Lithium 1500	57254	
Rallonge	57238	

57_20_186

Désignation	Référence	
Harnais confort	57183	
Batterie Ultra Lithium 750	57191	
Rallonge	57238	

57_20_189

Désignation	Référence	
Harnais batterie 750	57257	
Batterie Ultra Lithium 750	57191	
Rallonge	57238	

57_20_188

10. LES GARANTIES

10.1. GARANTIES GÉNÉRALES

10.1.1. GARANTIE LÉGALE

- 10.1.1.1. GARANTIE CONTRE LES VICES CACHÉS

Indépendamment de la garantie commerciale prévue à l'article II, l'article 1641 du Code civil dispose que « le vendeur est tenu de la garantie à raison des défauts cachés de la chose vendue qui la rendent impropre à l'usage auquel on la destine, ou qui diminuent tellement cet usage que l'acheteur ne l'aurait pas acquis ou en aurait donné un moindre prix s'il les avait connus ».

Article 1648 du Code civil « L'action résultant des vices rédhibitoires doit être intentée par l'acquéreur dans un délai de deux ans à compter de la découverte du vice. »

- 10.1.1.2. GARANTIE LÉGALE DE CONFORMITÉ

Article L.217-4 du Code de la consommation Le vendeur livre un bien conforme au contrat et répond des défauts de conformité existant lors de la délivrance.

Il répond également des défauts de conformité résultant de l'emballage, des instructions de montage ou de l'installation lorsque celle-ci a été mise à sa charge par le contrat ou a été réalisée sous sa responsabilité.

Article L.217-5 du Code de la consommation « Le bien est conforme au contrat » :

1. S'il est propre à l'usage habituellement attendu d'un bien semblable et, le cas échéant :
 - s'il correspond à la description donnée par le vendeur et possède les qualités que celui-ci a présentées à l'acheteur sous forme d'échantillon ou de modèle ;
 - s'il présente les qualités qu'un acheteur peut légitimement attendre eu égard aux déclarations publiques faites par le vendeur, par le producteur ou par son représentant, notamment dans la publicité ou l'étiquetage ;
2. Ou s'il présente les caractéristiques définies d'un commun accord par les parties ou est propre à tout usage spécial recherché par l'acheteur, porté à la connaissance du vendeur et que ce dernier a accepté.

Article L.217-12 du Code de la consommation « l'action résultant du défaut de conformité se prescrit par deux ans à compter de la délivrance du bien ».

10.1.2. GARANTIE COMMERCIALE PELLENC

- 10.1.2.1. CONTENU

10.1.2.1.1. GÉNÉRALITÉS

En sus des garanties légales, les clients utilisateurs bénéficient de la garantie commerciale sur les produits PELLENC couvrant l'échange et le remplacement des pièces reconnues hors d'usage, par défaut d'usinage, par défaut de montage ou par vice de matière, quelle qu'en soit la cause.

La garantie forme un tout indissociable avec le produit vendu par PELLENC.

10.1.2.1.2. PIÈCES DÉTACHÉES

La garantie commerciale couvre également les pièces détachées d'origine PELLENC, hors main d'œuvre à l'exclusion de certaines pièces détachées de chaque produit remis à la livraison.

- 10.1.2.2. DURÉE DE LA GARANTIE**10.1.2.2.1. GÉNÉRALITÉS**

Les produits PELLENC sont garantis au titre de la garantie commerciale à compter de la livraison au client utilisateur pour une durée de deux (2) ans s'agissant des produits connectés à une batterie PELLENC, et pour une durée de un (1) an s'agissant des autres produits PELLENC.

10.1.2.2.2. PIÈCES DÉTACHÉES

Les pièces détachées PELLENC remplacées dans le cadre de la garantie du produit, sont garanties au titre de la garantie commerciale à compter de la livraison du produit PELLENC au client utilisateur pour une durée de deux (2) ans s'agissant des produits connectés à une batterie PELLENC, et pour une durée de un (1) an s'agissant des autres produits PELLENC.

Dans le cas des produits connectés à une batterie PELLENC, les pièces détachées remplacées dans le cadre de la garantie du produit après le 12ème mois d'utilisation, sont garanties pour une durée de un (1) an.

10.1.2.2.3. EXCLUSION DE GARANTIE

Sont exclus de la garantie commerciale les produits qui ont fait l'objet d'un usage anormal, ou ont été employés dans des conditions et à des fins différentes de celles pour lesquelles ils ont été fabriqués, en particulier en cas de non-respect des conditions prescrites dans la présente notice d'utilisation.

Elle ne s'applique pas non plus en cas de choc, chute, négligence, défaut de surveillance ou d'entretien ou en cas de transformation du produit. Sont également exclus de la garantie les produits ayant fait l'objet d'une altération, transformation ou modification par le client utilisateur.

Les pièces d'usures et/ou les consommables ne peuvent pas faire l'objet de garantie.

- 10.1.2.3. MISE EN ŒUVRE DE LA GARANTIE COMMERCIALE**10.1.2.3.1. MISE EN SERVICE DU PRODUIT ET DÉCLARATION DE MISE EN SERVICE**

Au plus tard huit jours après la remise du bien au client utilisateur le DISTRIBUTEUR s'engage à compléter le formulaire informatique de déclaration de mise en service afin d'activer cette dernière sur le site www.pellenc.com, rubrique « extranet » menu « garanties et formation », à l'aide de son identifiant délivré préalablement par PELLENC.

A défaut, la déclaration de mise en service ne sera pas effective empêchant ainsi toute mise en œuvre de la garantie commerciale PELLENC, le DISTRIBUTEUR devant par conséquent en assurer seul la charge financière sans pouvoir répercuter le coût de son intervention au titre de la garantie sur le client utilisateur.

Le DISTRIBUTEUR s'engage également à compléter la carte de garantie ou le certificat de garantie et mise en service pour les automoteurs fourni(e) avec le produit après l'avoir fait(e) signer et dater par le client utilisateur.

10.1.3. SERVICE APRÈS-VENTE PAYANT**- 10.1.3.1. GÉNÉRALITÉS**

Font l'objet d'un service payant, même pendant la période de garantie légale et commerciale, les défaillances, pannes, casses, résultant d'une mauvaise utilisation, négligence ou mauvais entretien de la part du client utilisateur mais aussi les défaillances résultant d'une usure normale du produit. Font également partie des prestations relevant

du service après-vente les réparations hors garantie légale et commerciale comme par exemple l'entretien, les réglages, diagnostics en tout genre, nettoyages sans que cette liste ne soit exhaustive.

- 10.1.3.2. PIÈCES D'USURE ET CONSOMMABLES

Les pièces d'usure et les consommables relèvent également du service après-vente.

- 10.1.3.3. PIÈCES DÉTACHÉES

Le service après-vente payant couvre également les pièces détachées d'origine PELLENC, hors main d'œuvre et hors période de garantie légale ou commerciale.

En cas de remplacement de pièces détachées d'origine PELLENC dans le cadre du service après-vente, celles-ci bénéficieront d'une garantie commerciale d'un an, à compter de la date de monte.

11. DÉCLARATIONS CE DE CONFORMITÉ

11.1. DÉCLARATION "CE" DE CONFORMITÉ : AIRION 3

FABRICANT	PELENC
ADRESSE	Quartier Notre-Dame - 84120 Pertuis (France)

PERSONNE AUTORISÉE A CONSTITUER LE DOSSIER TECHNIQUE	PELENC
ADRESSE	Quartier Notre-Dame - 84120 Pertuis (France)

Par la présente, nous déclarons que la machine désignée ci-après :

DÉNOMINATION GÉNÉRIQUE	Souffleur
FONCTION	Entretien des espaces verts et des voiries publiques
NOM COMMERCIAL	AIRION 3
TYPE	Blower
MODÈLE	AIRION 3
N° DE SÉRIE	57U00001 - 57U49999 57V00001 - 57V49999 57W00001 - 57W49999

Satisfait à l'ensemble des dispositions pertinentes de la directive machine 2006/42/CE.

Est conforme aux dispositions des autres directives européennes suivantes :

- 2014/30/UE Directive CEM
- 2011/65/UE Directive ROHS
- 2012/19/UE Directive DEEE
- 1907/2006 Règlement REACH

Les normes européennes harmonisées suivantes ont été utilisées en partie ou en totalité :

- EN 60335-1 : 2012
- EN 50636-2-100 : 2018
- EN 60529 : 1991+A1 : 2000+A2 : 2013
- EN 55014-1 : 2012
- EN 55014-2 : 2009
- EN 61000-4-2 : 2009
- EN 61000-4-3 : 2011

Niveaux sonores au régime maximal de travail

Symbole	Valeur	Unité	Référence	Commentaire
L _{WAm}	90	dB(A)	1 pW	Niveau de puissance acoustique mesuré
L _{WAg}	92	dB(A)	1 pW	Niveau de puissance acoustique garanti

Les relevés du niveau de puissance acoustique mesuré et du niveau de puissance acoustique garanti ont été effectués suivant une procédure conforme à la directive 2000/14/CE annexe V.

FAIT À PERTUIS, LE 20/08/2020
JEAN-MARC GIALIS
DIRECTEUR GÉNÉRAL



11.2. DÉCLARATION  DE CONFORMITÉ : AIRION 3

FABRICANT	PELENC
ADRESSE	Quartier Notre-Dame - 84120 Pertuis (France)
PERSONNE AUTORISÉE A CONSTITUER LE DOSSIER TECHNIQUE	PELENC
ADRESSE	Quartier Notre-Dame - 84120 Pertuis (France)

Par la présente, nous déclarons que la machine désignée ci-après :

DÉNOMINATION GÉNÉRIQUE	Souffleur
FONCTION	Entretien des espaces verts et des voiries publiques
NOM COMMERCIAL	AIRION 3
TYPE	Blower
MODÈLE	AIRION 3
N° DE SÉRIE	57U00001 - 57U49999 57V00001 - 57V49999 57W00001 - 57W49999

Satisfait à l'ensemble des dispositions pertinentes de la directive machine 2006/42/CE.

Est conforme aux dispositions :

Européenne :	Marocaine :
<ul style="list-style-type: none"> • 2014/30/UE Directive CEM • 2011/65/UE Directive ROHS • 2012/19/UE Directive DEEE • 1907/2006 Règlement REACH 	Décret #2574-14

Les normes suivantes ont été utilisées en partie ou en totalité :

Européenne :	Marocaine :
EN 60335-1 : 2012	NM EN 60335-1 : 2015
EN 50636-2-100 : 2018	IEC 60335-2-100 : 2002
EN 60529 : 1991+A1 : 2000+A2 : 2013	NM EN 60529 : 2015
EN 55014-1 : 2012	NM EN 55014-1 : 2014
EN 55014-2 : 2009	NM EN 55014-2 : 2014
EN 61000-4-2 : 2009	NM CEI 61000-4-2 : 2015
EN 61000-4-3 : 2011	NM CEI 61000-4-3 : 2015

Niveaux sonores au régime maximal de travail

Symbole	Valeur	Unité	Référence	Commentaire
L _{WAm}	90	dB(A)	1 pW	Niveau de puissance acoustique mesuré
L _{WAg}	92	dB(A)	1 pW	Niveau de puissance acoustique garanti

Les relevés du niveau de puissance acoustique mesuré et du niveau de puissance acoustique garanti ont été effectués suivant une procédure conforme à la directive 2000/14/CE annexe V.

FAIT À PERTUIS, LE 20/08/2020

JEAN-MARC GIALIS

DIRECTEUR GÉNÉRAL



PELLENC

   www.pellenc.com

PELLENC
Quartier Notre Dame - 84120 Pertuis (France)

