

FRE

Notice originale



ATTACHEUR FIXION 2

Notice d'Instructions

29_133084-G
02/2022

LIRE ATTENTIVEMENT LE GUIDE DE
L'UTILISATEUR AVANT TOUTE UTILISATION

TABLE DES MATIÈRES

1. INTRODUCTION	5
2. SÉCURITÉ	6
2.1. USAGES PRÉVUS	6
2.2. AVERTISSEMENTS DE SÉCURITÉ GÉNÉRAUX POUR L'OUTIL ÉLECTRIQUE	6
2.2.1. SÉCURITÉ DE LA ZONE DE TRAVAIL	6
2.2.2. SÉCURITÉ ÉLECTRIQUE	6
2.2.3. SÉCURITÉ DES PERSONNES	7
2.2.4. UTILISATION ET ENTRETIEN DE L'OUTIL ÉLECTRIQUE	7
2.2.5. UTILISATION DES OUTILS FONCTIONNANT SUR BATTERIES ET PRÉCAUTIONS D'EMPLOI	8
2.2.6. ENTRETIEN	8
2.2.7. GESTION DU RECYCLAGE ET VALORISATION DES DÉCHETS DE VOTRE OUTIL	8
2.3. AVERTISSEMENTS DE SÉCURITÉ POUR L'ATTACHEUR	8
2.4. MESURES DE SÉCURITÉ LIÉES À L'USAGE DE LA BATTERIE	8
2.5. MESURES DE SÉCURITÉ LIÉES À L'USAGE DU CHARGEUR "PELENC"	9
2.6. SIGNAUX DE SÉCURITÉ	10
2.7. ÉQUIPEMENT DE PROTECTION INDIVIDUELLE	11
3. DESCRIPTIFS ET CARACTÉRISTIQUES TECHNIQUES	12
3.1. DESCRIPTIF DE L'OUTIL	12
3.2. CARACTÉRISTIQUES TECHNIQUES	13
4. MISE EN SERVICE	14
4.1. MISE EN PLACE DU HOLSTER SUR LA CEINTURE	14
4.2. MISE EN PLACE DU DÉVIDOIR LATÉRAL ÉQUIPÉ DE LA GRANDE BOBINE SUR CEINTURE	14
4.3. MISE EN PLACE DU DÉVIDOIR ADAPTABLE ÉQUIPÉ DE LA PETITE BOBINE SUR L'ATTACHEUR	16
5. UTILISATION	17
5.1. MARCHE / ARRÊT DE L'ATTACHEUR	17
5.2. RÉGLAGE DU SERRAGE DE L'ATTACHE	17
5.3. RECHARGE DE LA GRANDE BOBINE	17
5.4. RECHARGE DE LA PETITE BOBINE	19
5.5. INTRODUCTION DU LIEN DANS L'ATTACHEUR	20
5.6. PRISE EN MAIN	21
5.7. FIN DE BOBINE	23
5.8. MISE EN CHARGE DE L'OUTIL	25
5.8.1. CONSIGNES AVANT MISE EN CHARGE DE LA BATTERIE INTÉGRÉE	25
5.8.2. L'AFFICHEUR DE LA CAPACITÉ RESTANTE DE LA BATTERIE INTÉGRÉE	25
5.8.3. MISE EN CHARGE DE LA BATTERIE INTÉGRÉE	25
6. ENTRETIEN	29

6.1. TABLEAU D'ENTRETIEN	29
6.2. PIÈCES DE RECHANGE	29
6.3. NETTOYAGE	29
6.4. REMPLACEMENT DU GUIDE SUPÉRIEUR	32
6.5. REMPLACEMENT DU GALET D'APPUI	33
6.6. REMPLACEMENT DU TORSADÉUR	35
6.7. BATTERIE INTÉGRÉE	36
6.8. CHARGEUR	36
7. INCIDENTS ET DÉPANNAGE	38
7.1. RÉCAPITULATIF DES MESSAGES AFFICHEUR ET BIP	38
7.2. ATTACHEUR ET BATTERIE INTÉGRÉE	38
7.3. CHARGEUR	39
8. REMISAGE ET TRANSPORT	40
8.1. STOCKAGE	40
9. ACCESSOIRES ET CONSOMMABLES	40
9.1. ACCESSOIRES INCLUS	40
9.2. ACCESSOIRES EN OPTION	40
9.3. CONSOMMABLES	41
9.3.1. LIENS	41
10. LES GARANTIES	42
10.1. GARANTIES GÉNÉRALES	42
10.1.1. GARANTIE LÉGALE	42
10.1.2. GARANTIE COMMERCIALE PELLENC	42
10.1.3. SERVICE APRÈS-VENTE PAYANT	43
11. DÉCLARATIONS CE DE CONFORMITÉ	45
11.1. DÉCLARATION "CE" DE CONFORMITÉ : FIXION 2	45
11.2. DÉCLARATION  DE CONFORMITÉ : FIXION 2	46

1. INTRODUCTION

Cher(e) client(e),

Nous vous remercions pour l'achat de votre Attacheur FIXION 2 . Correctement utilisé et entretenu, ce matériel vous procurera des années de satisfaction.



Avertissement

Conformément aux lois sur la responsabilité du fait des produits, nous ne sommes pas responsables des dommages causés par notre produit dans le cas où le produit comprend un accessoire qui ne provient pas du fabricant ou qui n'est pas approuvé par le fabricant. L'utilisation de tout autre accessoire peut augmenter les risques de blessures.



Avertissement

Votre appareil contient de nombreux matériaux valorisables ou recyclables. Confiez celui-ci à votre revendeur ou à défaut dans un centre service agréé pour que son traitement soit effectué.



Prendre connaissance de la réglementation en vigueur dans votre pays en matière de protection de l'environnement liée à votre activité.



Avertissement

Il est impératif que vous preniez connaissance de LA TOTALITÉ de ce guide de l'utilisateur avant d'utiliser l'outil ou de procéder à des opérations d'entretien. Conformez-vous scrupuleusement aux instructions et illustrations présentes dans ce document.

Tout au long de ce guide de l'utilisateur, vous trouverez des mises en garde et des renseignements intitulés : NOTE, IMPORTANT, ATTENTION et AVERTISSEMENT.

Les indications identifiées par "NOTE" indiquent des informations complémentaires.

Les indications identifiées par "IMPORTANT" préviennent l'utilisateur d'un risque potentiel pour le matériel.

Les indications identifiées par "ATTENTION" indiquent une situation potentiellement dangereuse qui, si on ne l'évite pas, est susceptible de provoquer des blessures légères.

Les indications identifiées par "AVERTISSEMENT" indiquent une situation potentiellement dangereuse qui, si on ne l'évite pas, provoque la mort ou des blessures graves.

La mise en garde  indique que si les procédures ou instructions ne sont pas respectées, les dommages ne seront pas couverts par la garantie et les frais de réparation seront à la charge du propriétaire.

Sur l'outil, des signaux de sécurité rappellent également les consignes à adopter en matière de sécurité. Localisez et lisez ces signaux avant d'utiliser l'outil. Remplacez immédiatement tout signal partiellement illisible ou endommagé.

Se reporter à la Section 2.6, « Signaux de sécurité » pour le schéma de localisation des signaux de sécurité apposés sur l'outil.

Aucune partie de ce manuel ne peut être reproduite sans autorisation écrite de la société PELLENC. Les illustrations présentes dans ce manuel sont données à titre indicatif et ne sont en aucun cas contractuelles. La société PELLENC se réserve le droit d'apporter à ses produits toute modification ou amélioration qu'elle juge nécessaire sans devoir les communiquer aux clients déjà en possession d'un modèle similaire. Ce manuel fait partie intégrante de l'outil et doit l'accompagner en cas de cession.

2. SÉCURITÉ

2.1. USAGES PRÉVUS

- Le Attacheur FIXION 2 est un outil professionnel dont l'usage est réservé exclusivement à attacher des sarments de vigne.
- Toute autre utilisation de cet outil n'est pas prévue.
- La société PELLENC décline toute responsabilité en cas de dommages provoqués à la suite d'un usage impropre et différent de celui qui a été prévu.
- L'utilisateur est responsable de tout accident résultant d'une modification non autorisée de cet outil.
- La société PELLENC décline également toute responsabilité en cas de dommages engendrés par l'utilisation de pièces ou d'accessoires n'étant pas d'origine.

2.2. AVERTISSEMENTS DE SÉCURITÉ GÉNÉRAUX POUR L'OUTIL ÉLECTRIQUE



Avertissement

Lire tous les avertissements de sécurité, les instructions, les illustrations et les spécifications fournis avec cet outil électrique. Ne pas suivre les instructions énumérées ci-dessous peut provoquer un choc électrique, un incendie et/ou une blessure sérieuse.

Note

Conserver tous les avertissements et toutes les instructions pour pouvoir s'y reporter ultérieurement.

Le terme "outil électrique" dans les avertissements fait référence à votre outil électrique alimenté par le secteur (avec cordon d'alimentation) ou votre outil électrique fonctionnant sur batterie (sans cordon d'alimentation).

2.2.1. SÉCURITÉ DE LA ZONE DE TRAVAIL

1. **Conserver la zone de travail propre et bien éclairée.** Les zones en désordre ou sombres sont propices aux accidents.
2. **Ne pas faire fonctionner les outils électriques en atmosphère explosive, par exemple en présence de liquides inflammables, de gaz ou de poussières.** Les outils électriques produisent des étincelles qui peuvent enflammer les poussières ou les fumées.
3. **Maintenir les enfants et les personnes présentes à l'écart pendant l'utilisation de l'outil électrique.** Les distractions peuvent vous faire perdre le contrôle de l'outil.

2.2.2. SÉCURITÉ ÉLECTRIQUE

1. **Il faut que les fiches de l'outil électrique soient adaptées au socle. Ne jamais modifier la fiche de quelque façon que ce soit. Ne pas utiliser d'adaptateurs avec des outils électriques à branchement de terre.** Des fiches non modifiées et des socles adaptés réduisent le risque de choc électrique.
2. **Éviter tout contact du corps avec des surfaces reliées à la terre telles que les tuyaux, les radiateurs, les cuisinières et les réfrigérateurs.** Il existe un risque accru de choc électrique si votre corps est relié à la terre.
3. **Ne pas exposer les outils électriques à la pluie ou à des conditions humides.** La pénétration d'eau à l'intérieur d'un outil électrique augmente le risque de choc électrique (A l'exception des outils pour lesquels un indice de protection « IP » est spécifié).
4. **Ne pas maltraiter le cordon. Ne jamais utiliser le cordon pour porter, tirer ou débrancher l'outil électrique. Maintenir le cordon à l'écart de la chaleur, du lubrifiant, des arêtes vives ou des parties en mouvement.** Des cordons endommagés ou emmêlés augmentent le risque de choc électrique.

5. **Lorsqu'on utilise un outil électrique à l'extérieur, utiliser un prolongateur adapté à l'utilisation extérieure.** L'utilisation d'un cordon adapté à l'utilisation extérieure réduit le risque de choc électrique.
6. **Si l'usage d'un outil électrique dans un emplacement humide est inévitable, utiliser une alimentation protégée par un dispositif à courant différentiel résiduel (RCD).** L'usage d'un RCD réduit le risque de choc électrique.

2.2.3. SÉCURITÉ DES PERSONNES

1. **Rester vigilant, regarder ce que vous êtes en train de faire et faire preuve de bon sens dans votre utilisation de l'outil électrique. Ne pas utiliser un outil électrique lorsque vous êtes fatigué ou sous l'emprise de drogues, de l'alcool ou de médicaments.** Un moment d'inattention en cours d'utilisation d'un outil électrique peut entraîner des blessures graves.
2. **Utiliser un équipement de protection individuelle. Toujours porter une protection pour les yeux.** Les équipements de protection individuelle tels que les masques contre les poussières, les chaussures de sécurité antidérapantes, les casques ou les protections auditives utilisés pour les conditions appropriées réduisent les blessures.
3. **Éviter tout démarrage intempestif. S'assurer que l'interrupteur est en position arrêt avant de brancher l'outil au secteur et/ou au bloc de batteries, de le ramasser ou de le porter.** Porter les outils électriques en ayant le doigt sur l'interrupteur ou brancher des outils électriques dont l'interrupteur est en position marche est source d'accidents.
4. **Retirer toute clé de réglage avant de mettre l'outil électrique en marche.** Une clé laissée fixée sur une partie tournante de l'outil électrique peut donner lieu à des blessures.
5. **Ne pas se précipiter. Garder une position et un équilibre adaptés à tout moment.** Cela permet un meilleur contrôle de l'outil électrique dans des situations inattendues.
6. **S'habiller de manière adaptée. Ne pas porter de vêtements amples ou de bijoux. Garder les cheveux et les vêtements à distance des parties en mouvement.** Des vêtements amples, des bijoux ou les cheveux longs peuvent être pris dans des parties en mouvement.
7. **Si des dispositifs sont fournis pour le raccordement d'équipements pour l'extraction et la récupération des poussières, s'assurer qu'ils sont connectés et correctement utilisés.** Utiliser des collecteurs de poussière peut réduire les risques dus aux poussières.
8. **Rester vigilant et ne pas négliger les principes de sécurité de l'outil sous prétexte que vous avez l'habitude de l'utiliser.** Une fraction de seconde d'inattention peut provoquer une blessure grave.

2.2.4. UTILISATION ET ENTRETIEN DE L'OUTIL ÉLECTRIQUE

1. **Ne pas forcer l'outil électrique. Utiliser l'outil électrique adapté à votre application.** L'outil électrique adapté réalise mieux le travail et de manière plus sûre au régime pour lequel il a été construit.
2. **Ne pas utiliser l'outil électrique si l'interrupteur ne permet pas de passer de l'état de marche à arrêt et inversement.** Tout outil électrique qui ne peut pas être commandé par l'interrupteur est dangereux et il faut le réparer.
3. **Débrancher la fiche de la source d'alimentation et/ou enlever le bloc de batteries, s'il est amovible, avant tout réglage, changement d'accessoires ou avant de ranger l'outil électrique.** De telles mesures de sécurité préventives réduisent le risque de démarrage accidentel de l'outil électrique.
4. **Conserver les outils électriques à l'arrêt hors de la portée des enfants et ne pas permettre à des personnes ne connaissant pas l'outil électrique ou les présentes instructions de le faire fonctionner.** Les outils électriques sont dangereux entre les mains d'utilisateurs novices.
5. **Observer la maintenance des outils électriques et des accessoires. Vérifier qu'il n'y a pas de mauvais alignement ou de blocage des parties mobiles, des pièces cassées ou toute autre condition pouvant affecter le fonctionnement de l'outil électrique. En cas de dommages, faire réparer l'outil électrique avant de l'utiliser.** De nombreux accidents sont dus à des outils électriques mal entretenus.
6. **Garder affûtés et propres les outils permettant de couper.** Des outils destinés à couper correctement entretenus avec des pièces coupantes tranchantes sont moins susceptibles de bloquer et sont plus faciles à contrôler.
7. **Utiliser l'outil électrique, les accessoires et les lames etc., conformément à ces instructions, en tenant compte des conditions de travail et du travail à réaliser.** L'utilisation de l'outil électrique pour des opérations différentes de celles prévues peut donner lieu à des situations dangereuses.
8. **Il faut que les poignées et les surfaces de préhension restent sèches, propres et dépourvues d'huiles et de graisses.** Des poignées et des surfaces de préhension glissantes rendent impossibles la manipulation et le contrôle en toute sécurité de l'outil dans les situations inattendues.

2.2.5. UTILISATION DES OUTILS FONCTIONNANT SUR BATTERIES ET PRÉCAUTIONS D'EMPLOI

1. **Ne recharger qu'avec le chargeur spécifié par le fabricant.** Un chargeur qui est adapté à un type de bloc de batteries peut créer un risque de feu lorsqu'il est utilisé avec un autre type de bloc de batteries.
2. **N'utiliser les outils électriques qu'avec des blocs de batteries spécifiquement désignés.** L'utilisation de tout autre bloc de batteries peut créer un risque de blessure et de feu.
3. **Lorsqu'un bloc de batteries n'est pas utilisé, le maintenir à l'écart de tout autre objet métallique, par exemple trombones, pièces de monnaie, clés, clous, vis ou autres objets de petite taille qui peuvent donner lieu à une connexion d'une borne à une autre.** Le court-circuitage des bornes d'une batterie entre elles peut causer des brûlures ou un feu.
4. **Dans de mauvaises conditions, du liquide peut être éjecté de la batterie; éviter tout contact. En cas de contact accidentel, nettoyer à l'eau. Si le liquide entre en contact avec les yeux, rechercher en plus une aide médicale.** Le liquide éjecté des batteries peut causer des irritations ou des brûlures.
5. **Ne pas utiliser un bloc de batteries ou un outil fonctionnant sur batteries qui a été endommagé ou modifié.** Les batteries endommagées ou modifiées peuvent avoir un comportement imprévisible provoquant un feu, une explosion ou un risque de blessure.
6. **Ne pas exposer un bloc de batteries ou un outil fonctionnant sur batteries au feu ou à une température excessive.** Une exposition au feu ou à une température supérieure à 130 °C (ou 265°F) peut provoquer une explosion.
7. **Suivre toutes les instructions de charge et ne pas charger le bloc de batteries ou l'outil fonctionnant sur batteries hors de la plage de températures spécifiée dans les instructions.** Un chargement incorrect ou à des températures hors de la plage spécifiée de températures peut endommager la batterie et augmenter le risque de feu.

2.2.6. ENTRETIEN

1. **Faire entretenir l'outil électrique par un réparateur qualifié utilisant uniquement des pièces de rechange identiques.** Cela assure le maintien de la sécurité de l'outil électrique.
2. **Ne jamais effectuer d'opération d'entretien sur des blocs de batteries endommagés.** Il convient que l'entretien des blocs de batteries ne soit effectué que par le fabricant ou les fournisseurs de service autorisés.

2.2.7. GESTION DU RECYCLAGE ET VALORISATION DES DÉCHETS DE VOTRE OUTIL

1. **Lorsque l'outil arrive en fin de vie, PELLENC tient à disposition la fiche de fin de vie des matériels.** La fiche de fin de vie donne les instructions relatives au retrait en toute sécurité des composants.

2.3. AVERTISSEMENTS DE SÉCURITÉ POUR L'ATTACHEUR

1. Ne jamais modifier le connecteur de quelque façon que ce soit.
2. Lorsque la machine n'est pas utilisée, éteindre systématiquement la batterie (la diode doit être éteinte).
3. Ne jamais utiliser l'outil s'il est abîmé, mal réglé ou monté de façon incomplète.
4. Ne jamais enlever ou inhiber une sécurité. Faire réparer la sécurité en cas de dysfonctionnement.
5. Ne démontez pas l'attacheur.
6. Veuillez effectuer un essai avant d'utiliser la machine pour vérifier son bon fonctionnement.

2.4. MESURES DE SÉCURITÉ LIÉES À L'USAGE DE LA BATTERIE

1. En cas d'inutilisation du bloc-batterie, le conserver à distance d'autres objets métalliques tels que trombones, pièces, clés, clous, vis ou autres petits objets métalliques pouvant créer une connexion d'une borne à une autre. Créer un court-circuit entre les bornes des batteries peut causer des brûlures ou un incendie.
2. Placez la batterie hors de portée des enfants et sur un support non combustible.
3. Ne pas gêner son refroidissement.
4. Ne pas utiliser ou laisser la batterie près d'une source de chaleur (> 60 °C).
5. Ne pas laisser la batterie sous un soleil ardent.
6. Ne pas exposer la batterie aux micro-ondes et hautes pressions.

7. Ne pas immerger la batterie dans l'eau.
8. La charge de la batterie doit se faire dans un local aéré et sec dont la température est comprise entre 10 °C et 25 °C maximum, et à l'abri de l'humidité.
9. En cas de non-utilisation de la batterie pendant 10 jours, la batterie se décharge automatiquement jusqu'à atteindre son taux de charge de stockage, puis se met en veille. Un échauffement de celle-ci se produit durant cette phase.
10. Dans le temps, la capacité de votre batterie diminue. Lorsqu'elle atteint la moitié de son autonomie d'origine, il y a lieu de remplacer celle-ci.
11. La batterie peut perdre de 1 à 4 % de sa capacité lorsqu'elle est exposée à une température supérieure ou égale à 55 °C pendant une semaine.
12. Le lieu de charge doit être équipé d'un extincteur de classe D (pour feux métaux) en état de marche.
13. Dans le cadre d'expédition d'outil complet ou de batterie, respecter les normes en vigueur.
 - Outil complet avec une batterie: produit classé UN3481 classe 9.
 - Batterie seule: produit classé UN3480 classe 9.
14. L'utilisation d'une batterie différente de celle fournie par Pellenc S.A.S est dangereuse (risque d'accidents corporels graves). Dans ce cas, Pellenc S.A.S dégage son entière responsabilité.
15. La batterie doit être protégée de tout choc et doit être positionnée et calée pendant les phases de transport.
16. En cas de fumée suspecte, mettre la batterie à l'extérieur du local de charge ou du véhicule de transport, le plus loin possible de toute matière combustible.
17. Ne jamais stocker une batterie dont la capacité est inférieure à 50%. La recharger avant le stockage dans le cas où la valeur est inférieure à 50%.
18. Dans des conditions inappropriées, un liquide peut s'écouler des batteries; éviter tout contact. En cas de contact accidentel, rincer à l'eau. En cas de contact avec les yeux, contacter un médecin. Le liquide s'écoulant des batteries peut causer des irritations ou des brûlures.
19. N'utiliser les outils électriques Pellenc qu'avec des bloc-batteries conçus à cet effet. L'utilisation d'autres blocs-batteries peut présenter un risque de blessure et d'incendie.
20. Recharger uniquement avec le chargeur indiqué par le fabricant. Un chargeur adapté à un type de bloc-batteries peut présenter un risque d'incendie s'il est utilisé avec un autre bloc-batteries.
21. Ne pas utiliser la batterie pour une application autre que celle initialement prévue (utilisation exclusive des outils Pellenc).
22. En fin de vie, la batterie doit être ramenée au distributeur agréé auprès duquel l'outil a été acheté afin d'être recyclée conformément à la réglementation sur les déchets.
23. Boîtier fragile contenant une carte électronique et du lithium.

2.5. MESURES DE SÉCURITÉ LIÉES À L'USAGE DU CHARGEUR "PELLENC"

1. Pendant son fonctionnement, la température du chargeur peut atteindre 60 °C. Aucune matière inflammable ne doit se trouver à moins de 1,5 mètre du chargeur et de la batterie.
2. Placer le chargeur hors de portée des enfants et sur un support non combustible.
3. Ne pas gêner son refroidissement.
4. Le chargeur est destiné à la recharge de la batterie. Ne pas charger des batteries non rechargeables.
5. Le lieu de charge doit être équipé d'un extincteur de classe D (pour feux métaux) en état de marche.
6. Si le cordon de sortie est coupé ou endommagé, le chargeur complet doit être ramené au distributeur agréé auprès duquel l'outil a été acheté afin d'éviter tout danger.
7. Recharger uniquement avec le chargeur "PELLENC" indiqué par le fabricant. Un chargeur adapté à un type de bloc-batteries peut présenter un risque d'incendie s'il est utilisé avec un autre bloc-batteries.
8. Ce chargeur est conçu pour charger les batteries outils Pellenc au lithium.
9. Ne pas l'utiliser à d'autres fins.
10. Il convient de surveiller les enfants, pour s'assurer qu'ils ne jouent pas avec le chargeur.
11. Vérifier que le câble ne peut pas être plié et qu'il ne touche pas des surfaces chaudes ou des bords tranchants.
12. Assurer une bonne aération pendant la charge.
13. Ne jamais recouvrir le chargeur. Ce chargeur ne doit pas être utilisé à l'extérieur.
14. Attention à ne pas exposer la prise d'alimentation à l'eau.
15. Ne jamais mettre en charge une batterie endommagée.
16. Le branchement au réseau doit être conforme aux réglementations électriques nationales.
17. Vérifier le câblage du chargeur avant toute utilisation. Ne jamais utiliser le chargeur si le câblage est endommagé.
18. Pendant la charge de la batterie, placer le chargeur sur un support ininflammable, à plus de 1,5 m de tout objet inflammable.

2.6. SIGNAUX DE SÉCURITÉ

Proposition 65 de l'Etat de Californie :

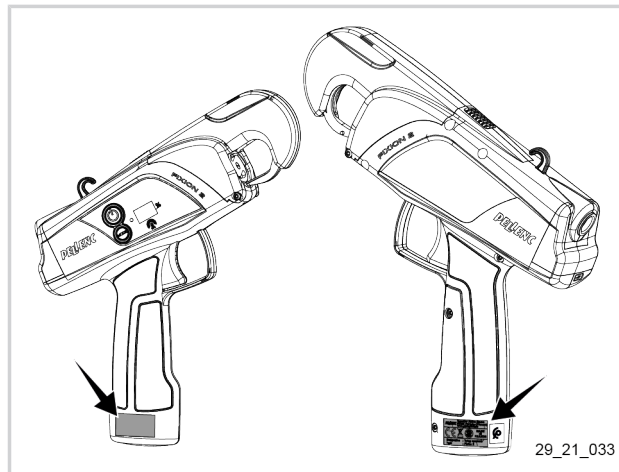


Attention

Ce produit contient ou émet un produit chimique qui, d'après l'Etat de Californie, peut causer le cancer, des malformations congénitales ou autre danger pour la reproduction.



L'autocollant RBRC™ (présent sur l'emballage) indique que PELLENC participe volontairement à un programme de l'industrie pour la collecte et le recyclage des batteries usées aux États-Unis et au Canada.



Outil respectant les normes marocaines.



Batterie de technologie lithium-ion.

En fin de vie, la batterie doit être ramenée au distributeur agréé auprès duquel l'outil a été acheté afin d'être recyclée conformément à la réglementation sur les déchets.



Outil respectant les normes CE.



Ne pas exposer à la pluie.

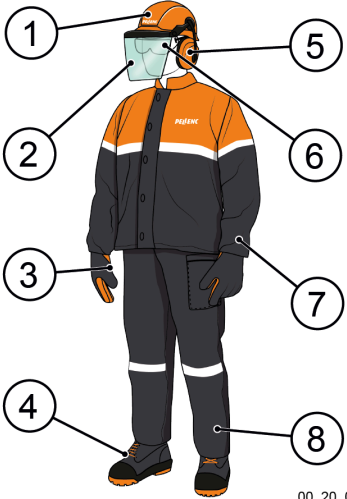
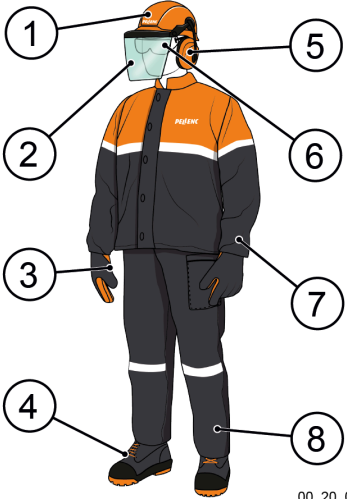
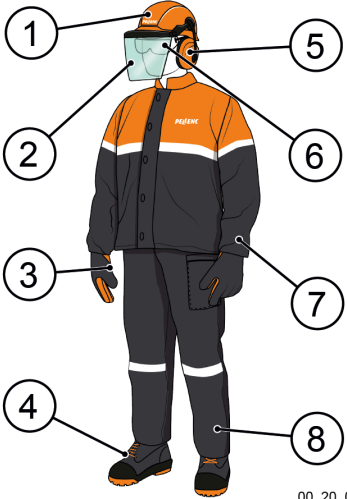
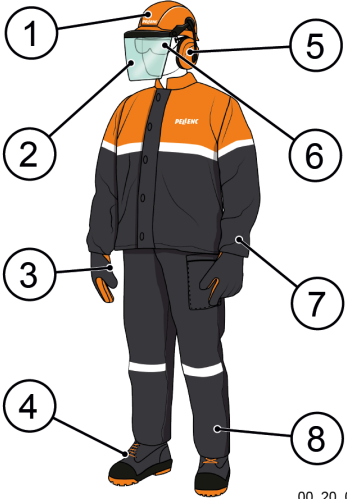
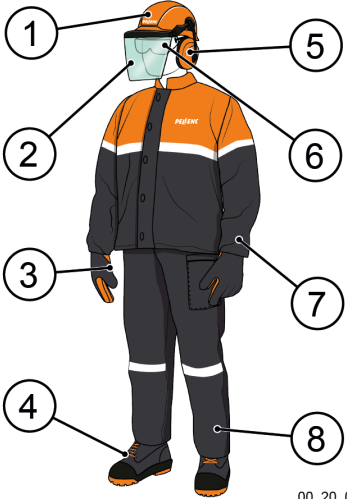
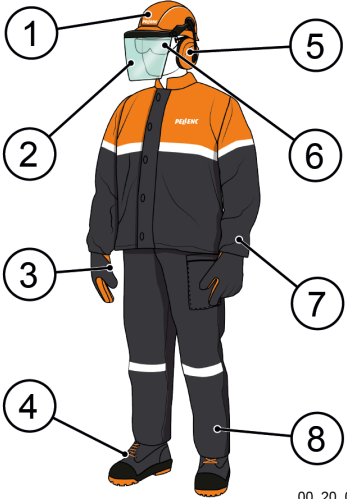
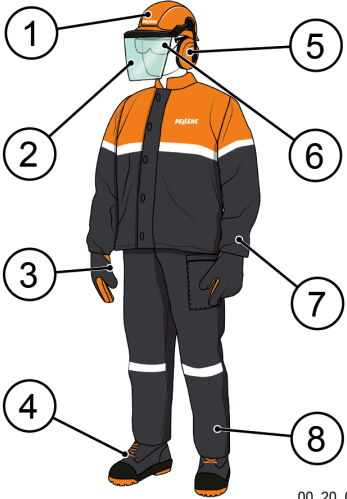
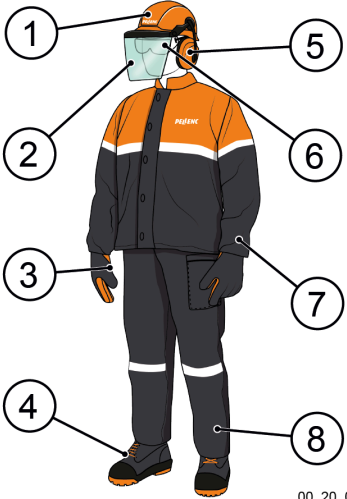


Outil respectant les normes britanniques



Lire la notice d'instructions.

2.7. ÉQUIPEMENT DE PROTECTION INDIVIDUELLE

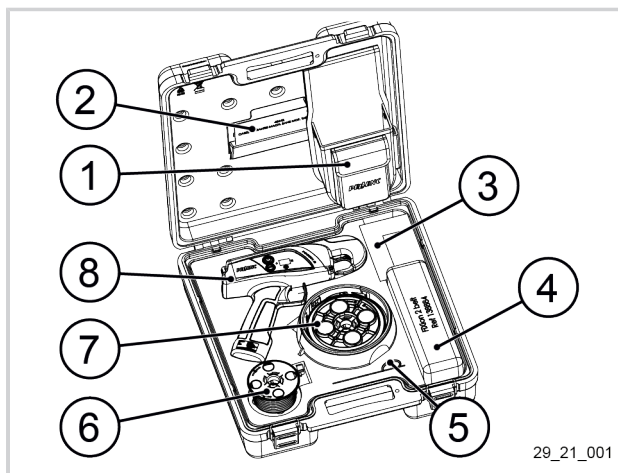
	Équipement	Port
 <p>1</p>	1 Casque de sécurité	--
 <p>2</p>	2 Visière de protection	--
 <p>3</p>	3 Gants résistants	Recommandé
 <p>4</p>	4 Chaussures de sécurité	Recommandé
 <p>5</p>	5 Dispositif antibruit	--
 <p>6</p>	6 Lunette de protection	Recommandé
 <p>7</p>	7 Veste ou manchettes	--
 <p>8</p>	8 Pantalon de travail	--

3. DESCRIPTIFS ET CARACTÉRISTIQUES TECHNIQUES

3.1. DESCRIPTIF DE L'OUTIL

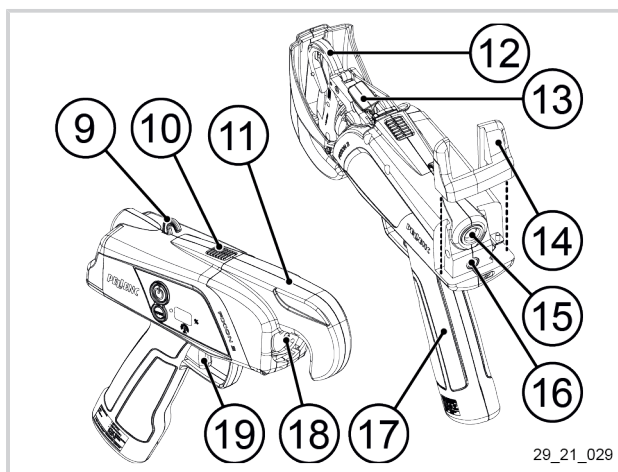
Malette complète

1. Holster
2. Guide de l'utilisateur et carte de garantie
3. Boîtier chargeur avec adaptateurs
4. Ceinture
5. Ciseau dégorgoir
6. Petite bobine avec dévidoir adaptable sur l'outil
7. Grande bobine avec dévidoir latéral
8. Attacheur Fixion 2



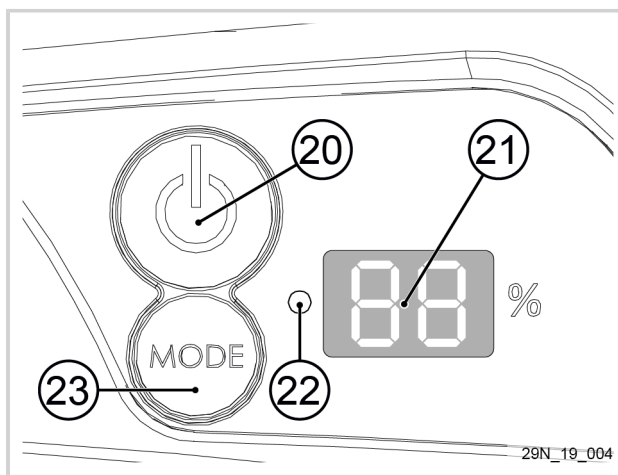
Attacheur Fixion 2

9. Crochet de suspension
10. Bouton de verrouillage/déverrouillage du bec amovible
11. Bec articulé
12. Crochet d'attache
13. Guide supérieur
14. Cache
15. Orifice d'entrée du lien
16. Connecteur de charge
17. Poignée avec batterie intégrée (batterie au Lithium-ion)
18. Torsadeur
19. Gâchette d'actionnement



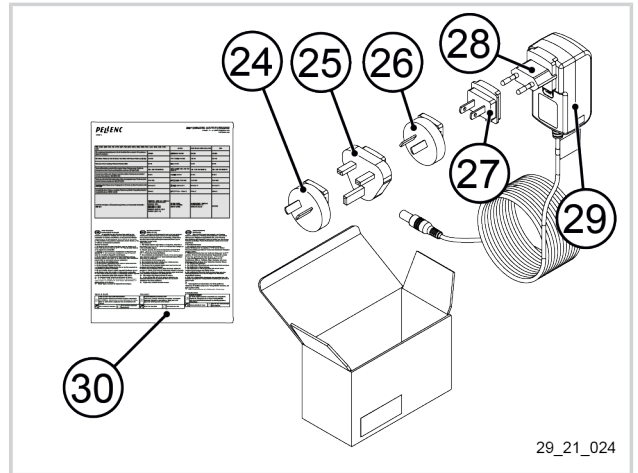
Afficheur Fixion 2

20. Bouton de marche/arrêt de l'outil
21. Afficheur jauge
22. Témoin lumineux de mise sous tension de l'outil
23. Bouton "MODE" (sélecteur de torsades 1 à 4)



Chargeur Fixion 2

- 24. Adaptateur de prise Australie
- 25. Adaptateur de prise UK
- 26. Adaptateur de prise Argentine
- 27. Adaptateur de prise USA-Japon
- 28. Adaptateur de prise Europe
- 29. Chargeur de batterie Li-Ion
- 30. Notice du chargeur



29_21_024

3.2. CARACTÉRISTIQUES TECHNIQUES

Capacité d'attachage maxi	25 mm
Tension nominale de l'attacheur	10,9 V DC
Tension d'alimentation du chargeur	12,6 V DC 500mA sortie
Capacité de la batterie Li-Ion	38 Wh 3,4 Ah
Temps de charge	8 heures
Capacité d'utilisation de l'attacheur sans recharge	jusqu'à 15 000 attaches
Longueur de lien grande bobine (portée sur l'utilisateur)	environ 200 m/bobine
Nombre d'attache grande bobine correspondant	environ 1500 attaches
Longueur de lien petite bobine (portée sur l'outil)	environ 60 m/bobine
Nombre d'attache petite bobine correspondant	environ 450 attaches
Poids de l'attacheur seul	800 g
Poids de l'attacheur avec dévidoir adaptable et petite bobine	990 g
Poids de l'ensemble complet portée (attacheur, ceinture, holster, dévidoir et bobine)	1050 g

Valeurs totales de vibrations (somme vectorielle triaxiale) déterminées conformément à la norme EN 62841-1 (incertitude de $K=1.5 \text{ m/s}^2$)	$a_h < 2.5 \text{ m/s}^2$
--	---------------------------

Valeur de bruit mesurée d'après la norme EN 62841-1	
Niveau de puissance sonore mesuré (incertitude de $K=3 \cdot \text{dB}$)	$L_{wA}=80 \text{ dB}$
Niveau de pression maximum acoustique au poste de travail mesuré (incertitude de $K=3 \cdot \text{dB}$)	$L_{pA}=69 \text{ dB}$

4. MISE EN SERVICE

4.1. MISE EN PLACE DU HOLSTER SUR LA CEINTURE

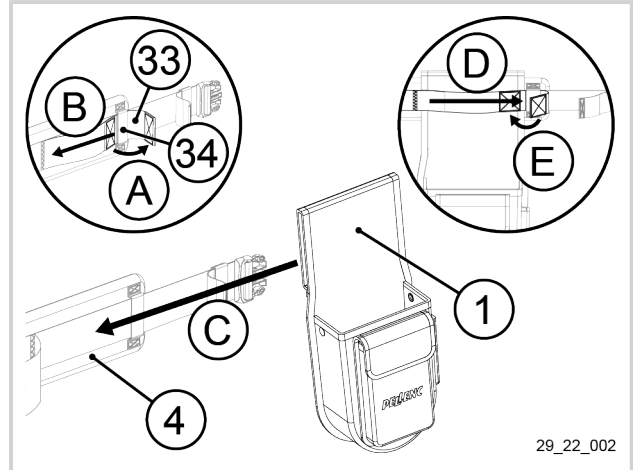
1. Détacher la sangle auto-agrippante (33).
2. Tirer la sangle auto-agrippante (33) afin de la déloger du passant (34) de la ceinture.
3. Installer le holster (1) sur la ceinture (4).

Note

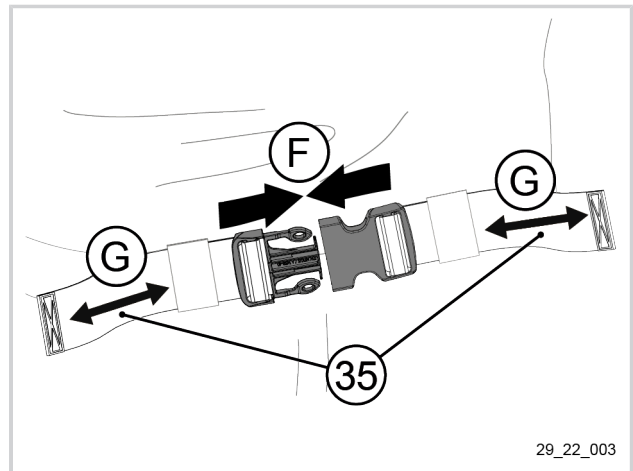
Pour une mise en place du holster sur la droite, s'assurer que la sangle auto-agrippante soit à votre droite.

Pour une mise en place du holster sur la gauche, s'assurer que la sangle auto-agrippante soit à votre gauche.

4. Positionner la sangle auto-agrippante (33) sur le holster (1).
5. Glisser l'extrémité de la sangle auto-agrippante (33) dans le passant (34) de la ceinture.
6. Tirer et attacher la sangle auto-agrippante (33).
7. Mettre en place la ceinture au niveau du bassin puis ajuster le serrage à l'aide des languettes (35).



29_22_002



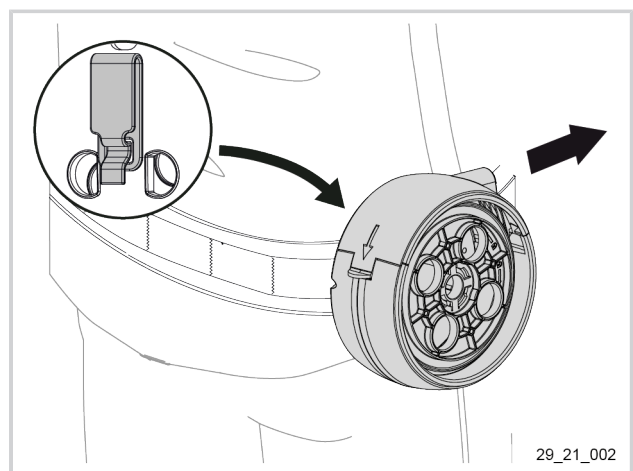
29_22_003

4.2. MISE EN PLACE DU DÉVIDOIR LATÉRAL ÉQUIPÉ DE LA GRANDE BOBINE SUR CEINTURE

1. Mettre en place le clips du dévidoir équipé de la grande bobine sur la ceinture.

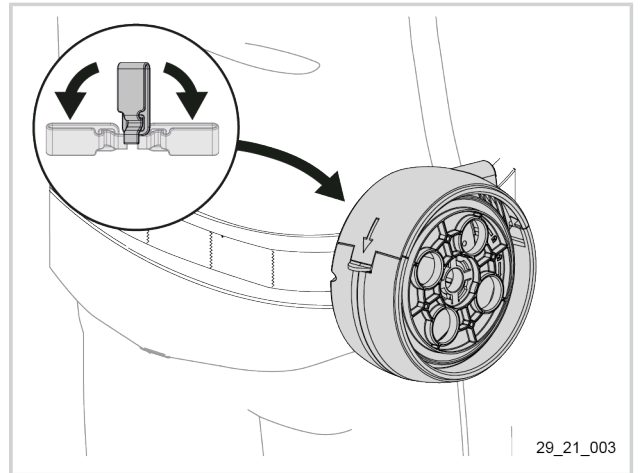
Note

Par défaut, le capot du dévidoir est placé en version droitier. C'est à dire que le clips du dévidoir vient se mettre à droite de la ceinture avec l'orifice de sortie du lien vers l'avant.

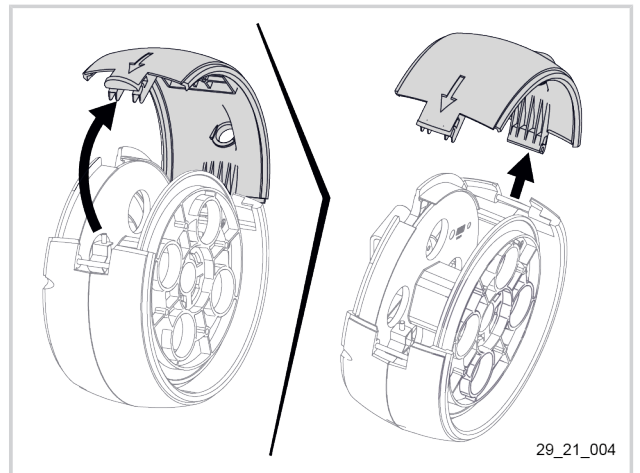


29_21_002

2. En fonction du besoin, le clips du dévidoir pivote à l'horizontale et à la verticale.



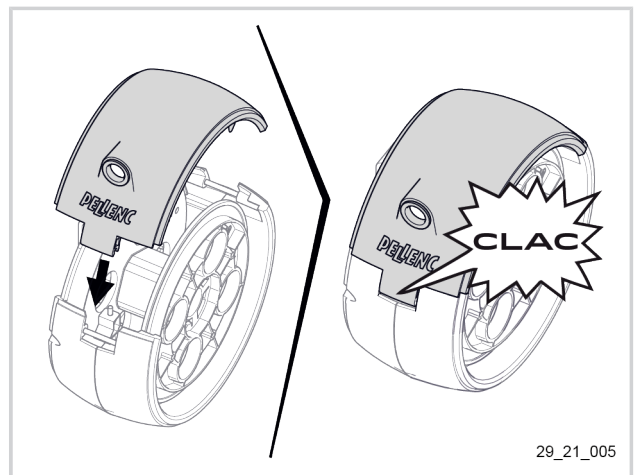
3. Pour basculer le capot en version gaucher: ouvrir le capot du dévidoir et déclipser le capot.



4. Inverser et clipser le capot sur le dévidoir.
5. Fermer le capot.

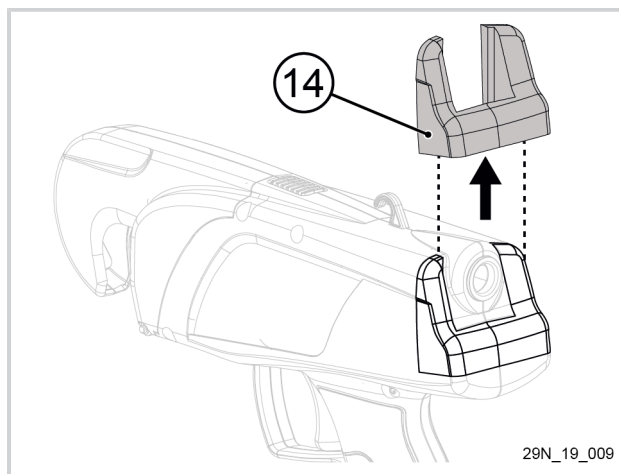
Note

Dans cette configuration, le clips du dévidoir vient se mettre à gauche de la ceinture avec l'orifice de sortie du lien vers l'avant.

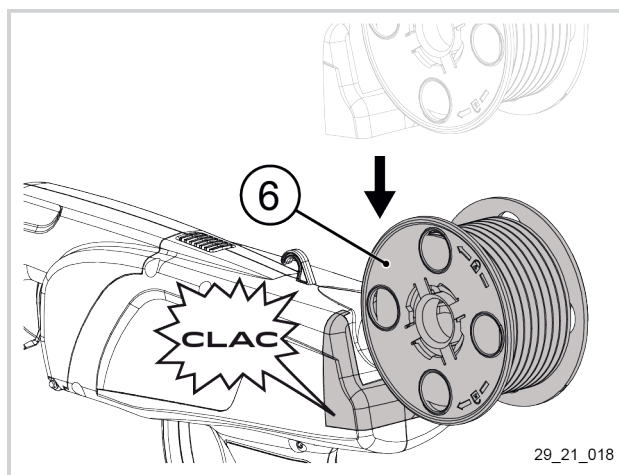


4.3. MISE EN PLACE DU DÉVIDOIR ADAPTABLE ÉQUIPÉ DE LA PETITE BOBINE SUR L'ATTACHEUR

1. Retirer le cache (14) à l'arrière l'attacheur.
2. Ranger le cache (14) dans l'empreinte réservée à l'intérieur de la mallette.



3. Mettre en place la petite bobine avec dévidoir adaptable (6) en lieu et place du cache (14).

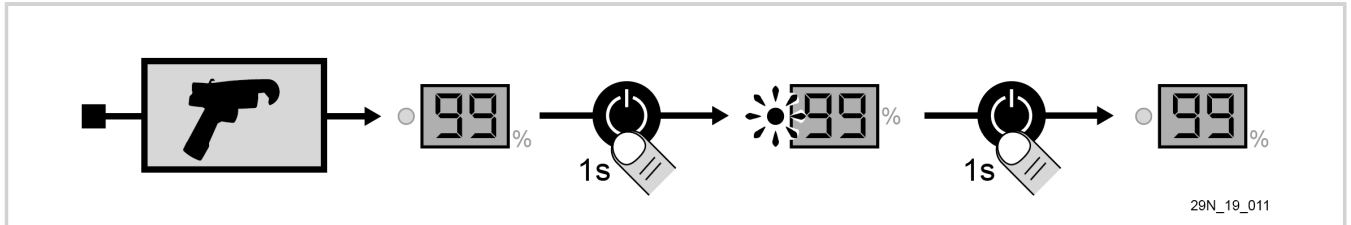
**Note**

Le montage est identique pour la bobine 200 mètres.

5. UTILISATION

5.1. MARCHÉ / ARRÊT DE L'ATTACHEUR

La mise en marche et l'arrêt de l'attacheur s'effectuent à l'aide du bouton de marche/arrêt (20).



5.2. RÉGLAGE DU SERRAGE DE L'ATTACHE

Vous pouvez régler le serrage de l'attache, afin de l'adapter au type de bois que vous devez attacher, en agissant sur le bouton "MODE" (23).

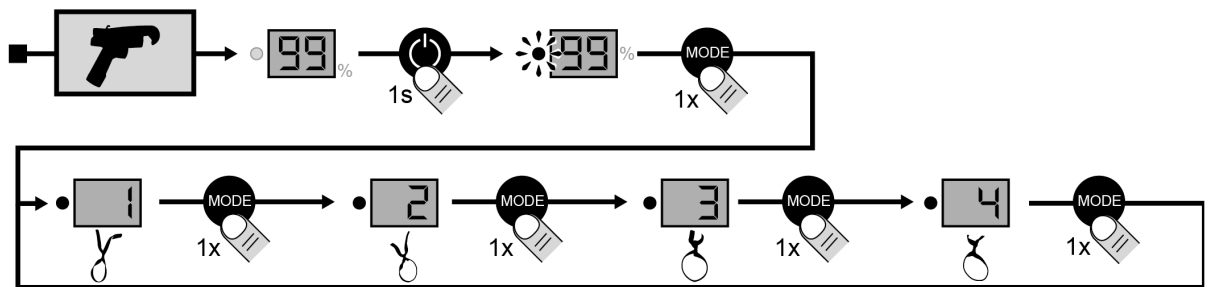
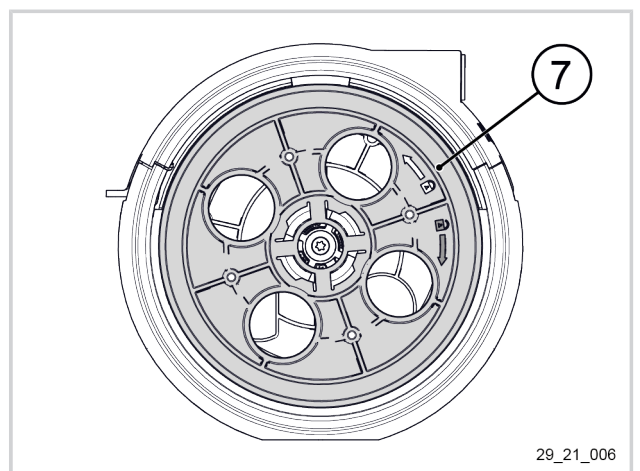


Tableau des correspondances :

Bouton "MODE"	1	2	3	4
Nombre de torsade	2 à 2,5	4 à 4,5	6 à 6,5	7,5 à 8

5.3. RECHARGE DE LA GRANDE BOBINE

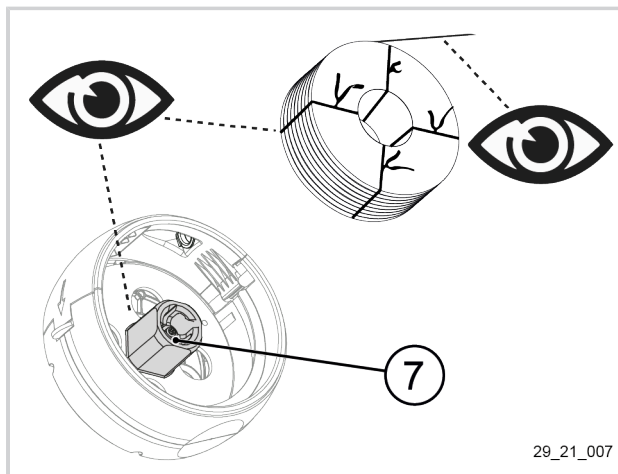
1. Bloquer le flasque arrière et tourner le flasque avant dans le sens horaire pour le déverrouiller.
2. Retirer le flasque avant du dévidoir latéral (7).



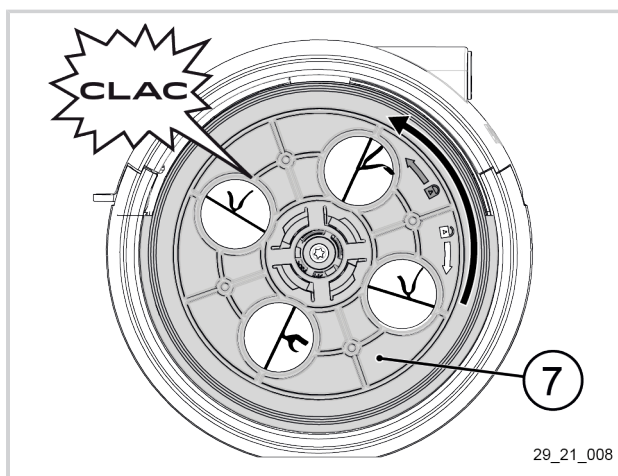
- Mettre en place la bobine de lien: faire correspondre les 4 cerclages avec les 4 plats situés sur le moyeu du dévidoir latéral (7) et s'assurer du bon sens de sortie du bout de lien.

Note

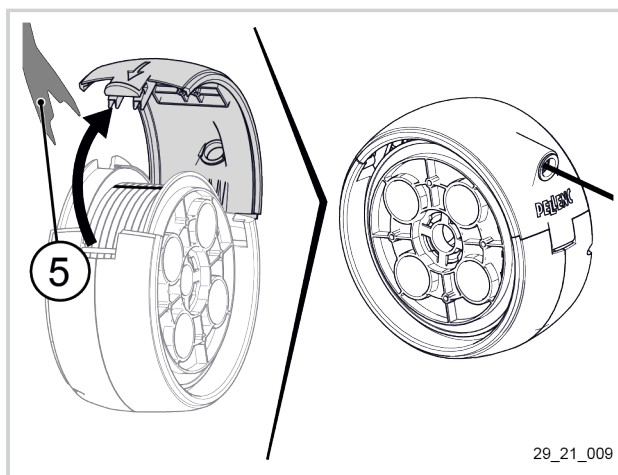
La bobine doit se dérouler dans le sens horaire en passant par l'orifice de sortie du dévidoir latéral (7) (version droitier). La bobine doit se dérouler dans le sens antihoraire en passant par l'orifice de sortie du dévidoir latéral (7) (version gaucher).



- Remettre en place le flasque avant sur le moyeu du dévidoir latéral (7).
- Bloquer le flasque arrière et tourner le flasque avant dans le sens antihoraire pour le verrouiller.

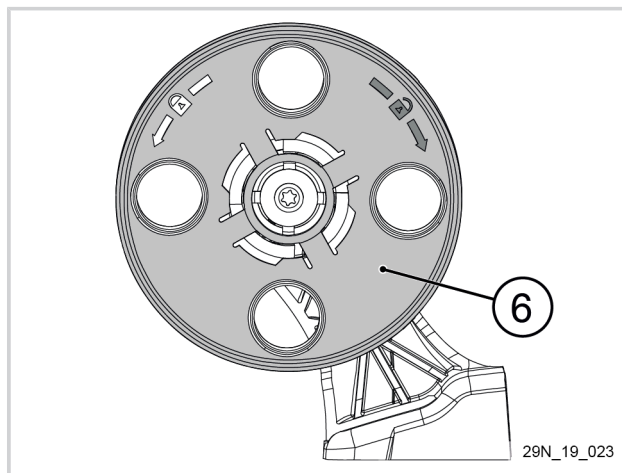


- Ouvrir le capot du dévidoir et faire passer le lien dans l'orifice.
- Couper et retirer les 4 cerclages à l'aide du ciseau dégorgeoir (5).
- Refermer le capot et dérouler le lien à la longueur désirée.



5.4. RECHARGE DE LA PETITE BOBINE

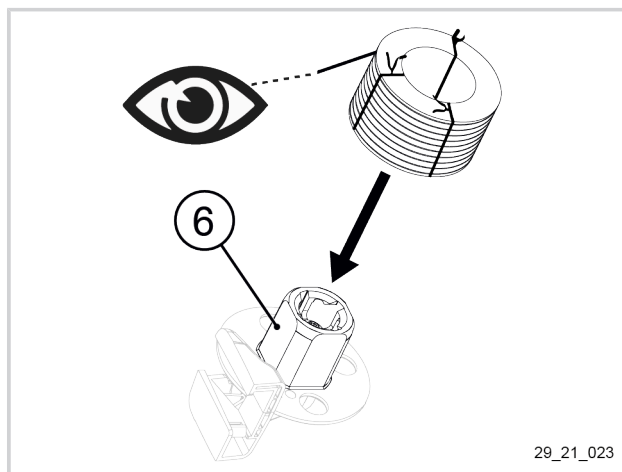
1. Bloquer le flasque arrière et tourner le flasque avant dans le sens horaire pour le déverrouiller.
2. Retirer le flasque avant du dévidoir adaptable (6).



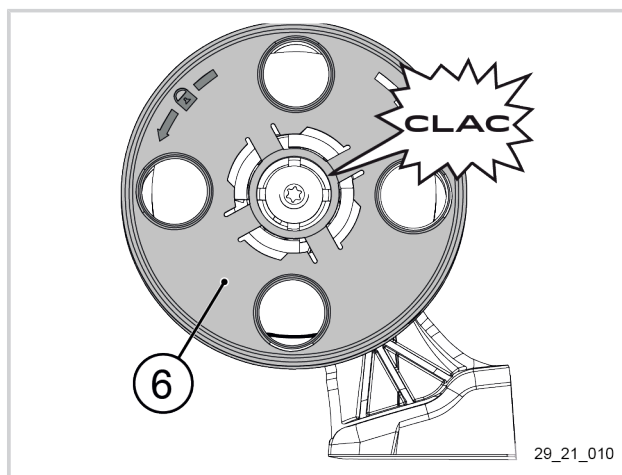
3. Mettre en place la bobine sur le moyeu du dévidoir adaptable (6).
4. S'assurer du bon sens de sortie du bout de lien.

Note

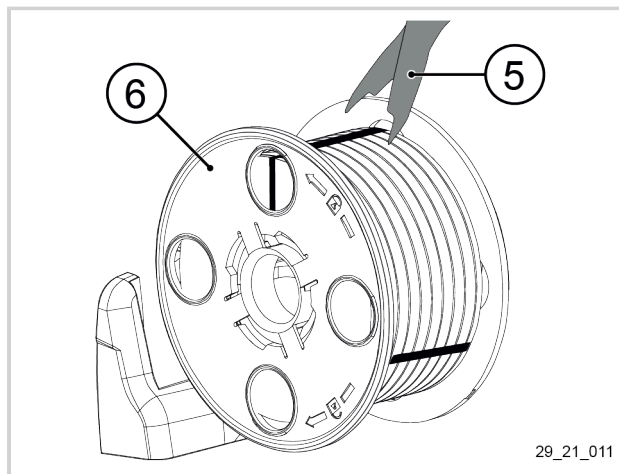
La bobine doit se dérouler dans le sens horaire.



5. Remettre en place le flasque avant sur le moyeu du dévidoir adaptable (6).
6. Bloquer le flasque arrière et tourner le flasque avant dans le sens antihoraire pour le verrouiller.



- Couper et retirer les 3 cerclages à l'aide du ciseau dégorgeoir (5).



29_21_011

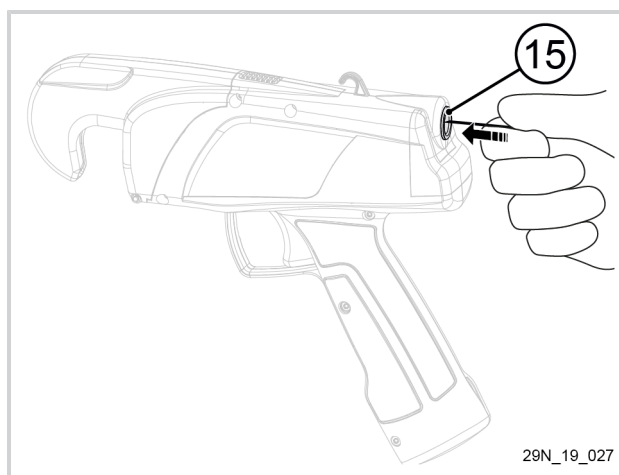
5.5. INTRODUCTION DU LIEN DANS L'ATTACHEUR

Grande bobine :

- Introduire le lien, à plat, dans l'orifice d'entrée (15) de l'attacheur, jusqu'à ce que le lien soit en butée.

Note

La bobine doit se dérouler dans le sens horaire en passant par l'orifice de sortie du dévidoir latéral (7).



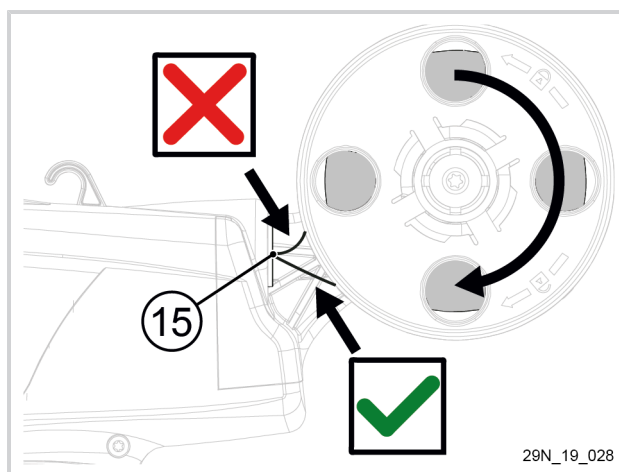
29N_19_027

Petite bobine :

- Introduire le lien, à plat, dans l'orifice d'entrée (15) de l'attacheur, jusqu'à ce que le lien soit en butée.
- S'assurer que le lien est introduit par le bas et non par le haut.

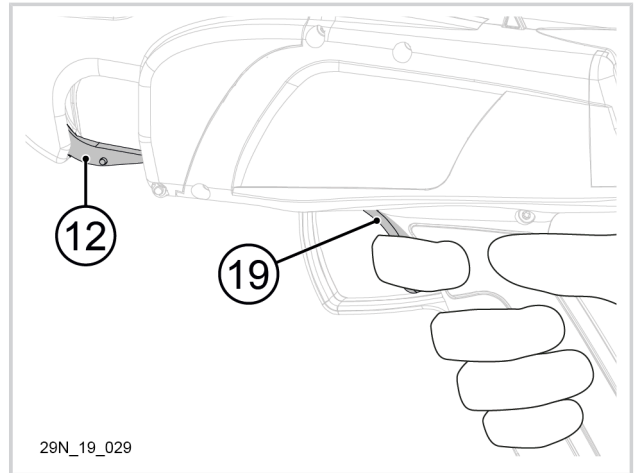
Note

La bobine doit se dérouler dans le sens horaire.

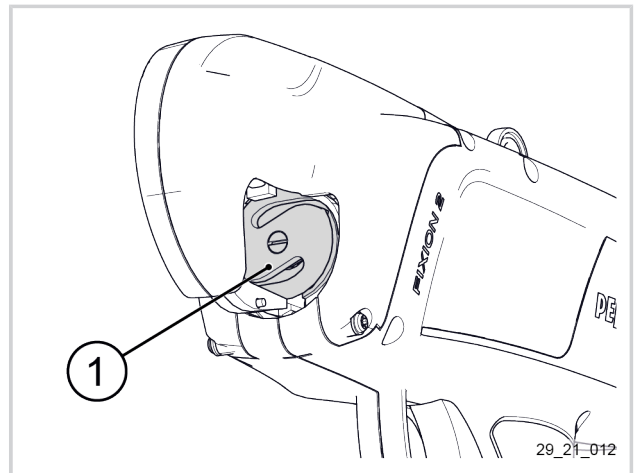


29N_19_028

3. Mettre en route l'attacheur (voir Section 5.1, « Marche / Arrêt de l'attacheur »).
4. Appuyer sur la gâchette (19) (un appui simple) pour entraîner le lien jusqu'au crochet (12).



5. Vérifier qu'aucun morceau de lien ne reste coincé dans le torsadeur (18), faites une attache à vide par précaution et enlever l'attache ainsi réalisée.



5.6. PRISE EN MAIN

La prise en main de l'attacheur nécessite quelques heures d'utilisation. Le déroulement du lien n'est pas automatique. Pour une bonne prise en main et un fonctionnement correct de votre outil, il est important de toujours respecter les conditions suivantes :

- Lorsque vous utilisez la grande bobine, garder un bon alignement entre les ensembles : dévidoir / lien / attacheur.
- Lorsque vous utilisez la petite bobine, vérifier que le lien a été correctement inséré dans l'orifice d'entrée de l'attacheur.

Important

Le lien ne doit pas être retenu à l'entrée de l'attacheur.

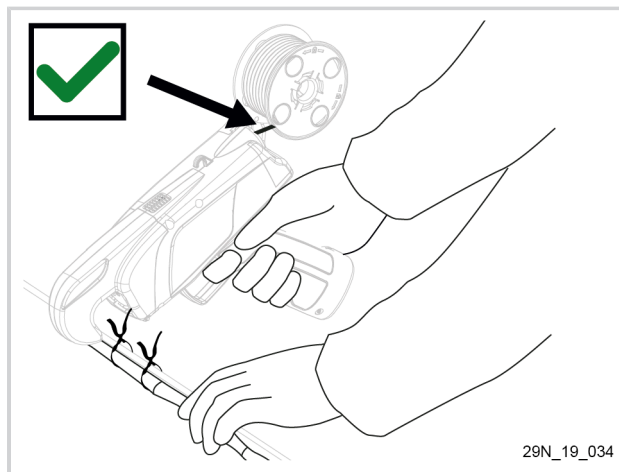


Avertissement

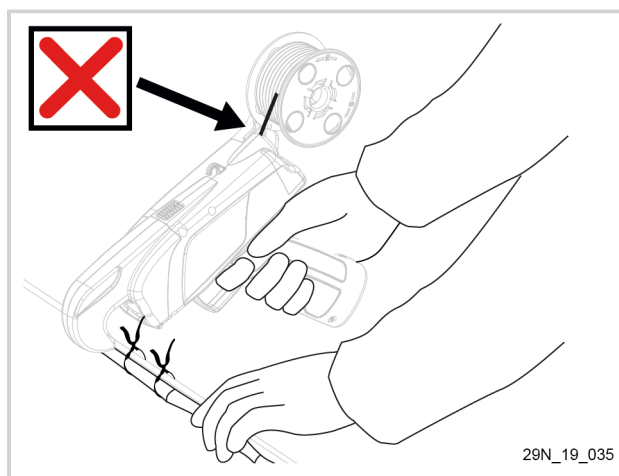
Pour éviter tout dysfonctionnement, ne pas couder le lien au niveau de l'orifice d'entrée de l'attacheur.

L'attacheur doit être utilisé à une température comprise entre -5 °C et +35 °C.

Positionnement correct du lien lors de l'utilisation de la petite bobine.



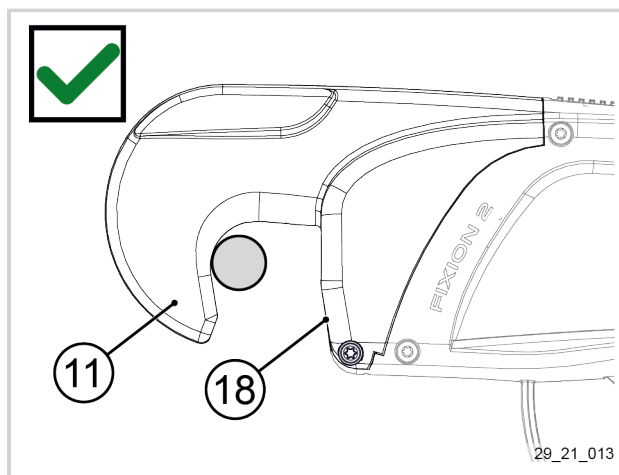
Positionnement non conforme du lien lors de l'utilisation de la petite bobine.



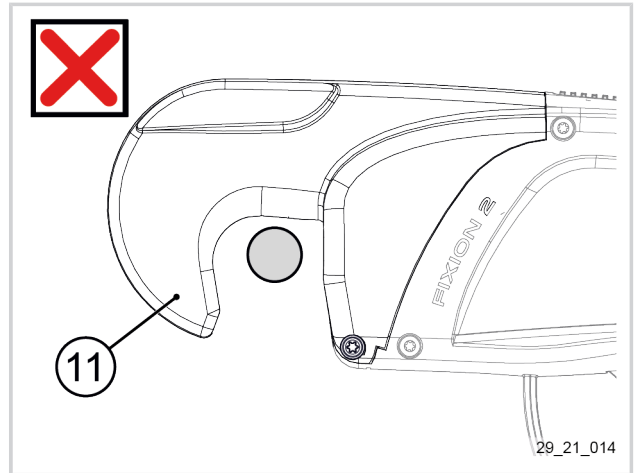
Positionnement correct du bois dans l'attacheur.

Note

Le bois doit être positionné contre le bec articulé (11) afin que le torsadeur (18) puisse attacher correctement le lien sur le fil de fer.



Positionnement non conforme du bois dans l'attacheur.



5.7. FIN DE BOBINE

Contrôler le niveau de chargement de votre bobine. Lorsque l'extrémité finale de la recharge de lien apparaît (il n'y a plus de lien dans le porte-bobine) et qu'il ne reste environ qu'une dizaine de centimètres de lien visible à l'arrière de l'attacheur, arrêtez d'attacher.

Important

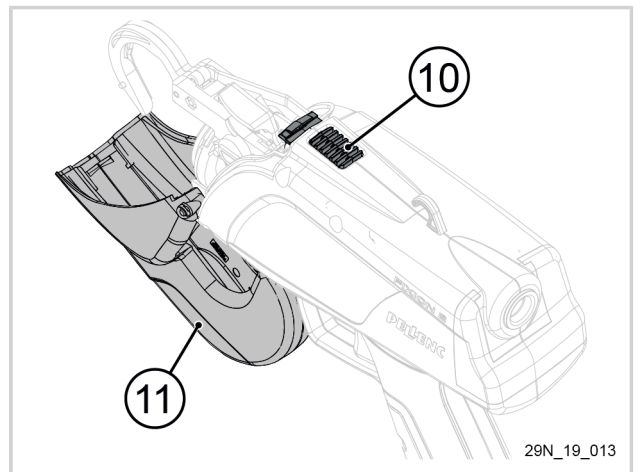
Ces opérations sont à faire après chaque fin de bobine.



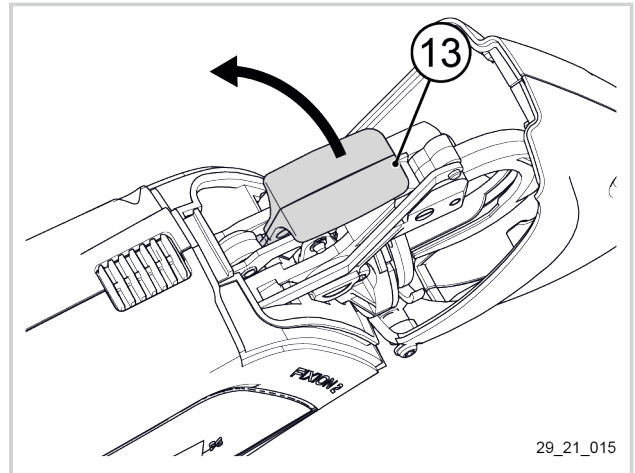
Avertissement

Afin d'éviter toute détérioration de l'outil, il est préférable de ne pas le faire fonctionner sans lien.

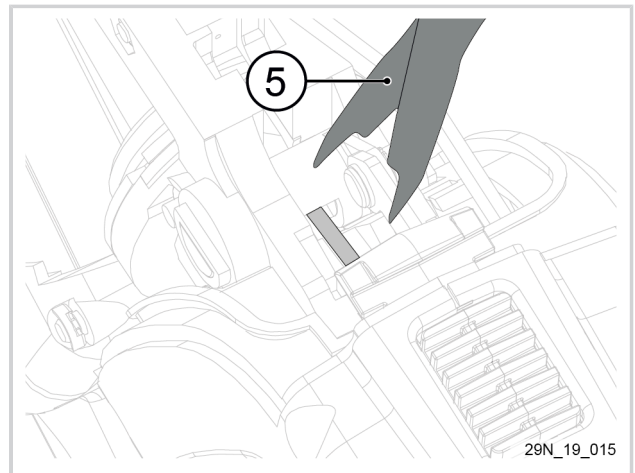
1. Mettre l'attacheur hors tension (bouton de marche/arrêt (20), voir Section 5.1, « Marche / Arrêt de l'attacheur »).
2. Ouvrir le bec articulé (11) à l'aide du bouton de verrouillage/déverrouillage (10).



- Retirer manuellement le guide supérieur (13).



- Extraire le lien restant à l'aide du ciseau dégorgeoir (5).

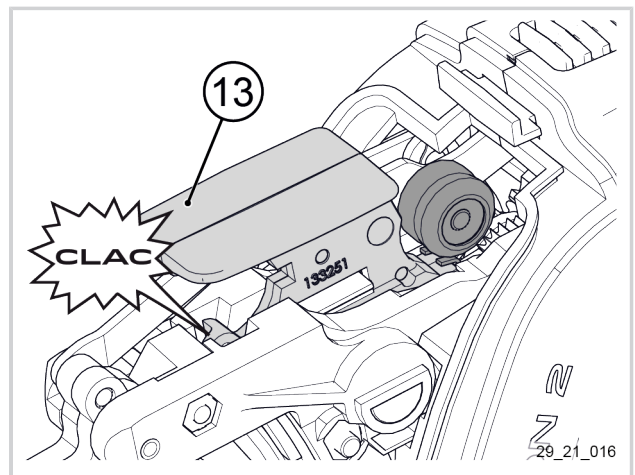


- Insérer le guide supérieur (13) en butée, sous le galet d'appui.
- Clipser le guide supérieur (13) dans son logement.

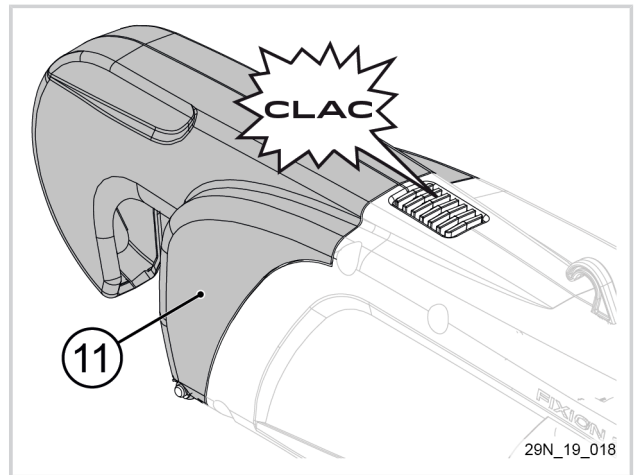
Important

Le guide supérieur (13) doit être glissé à fond vers l'arrière, puis être clipser à l'avant de l'outil.

Vous devez entendre un "clac".



7. Refermer le bec articulé (11).



5.8. MISE EN CHARGE DE L'OUTIL

5.8.1. CONSIGNES AVANT MISE EN CHARGE DE LA BATTERIE INTÉGRÉE

L'utilisation d'un autre chargeur que celui livré avec le matériel est interdite. Le non respect de cette consigne conduit à une détérioration prématurée de la batterie et augmente le risque d'accidents corporels.

L'utilisation du chargeur pour une autre application que celle prévue par Pellenc ne saurait engager notre responsabilité.

Important

Avant d'utiliser l'outil pour la première fois dans la saison, effectuer une charge complète (99 % fixe).

5.8.2. L'AFFICHEUR DE LA CAPACITÉ RESTANTE DE LA BATTERIE INTÉGRÉE

La batterie est équipée d'un afficheur jauge (21) qui permet de connaître la capacité restante dans celle-ci. L'indication de capacité est exprimée en pourcentage.

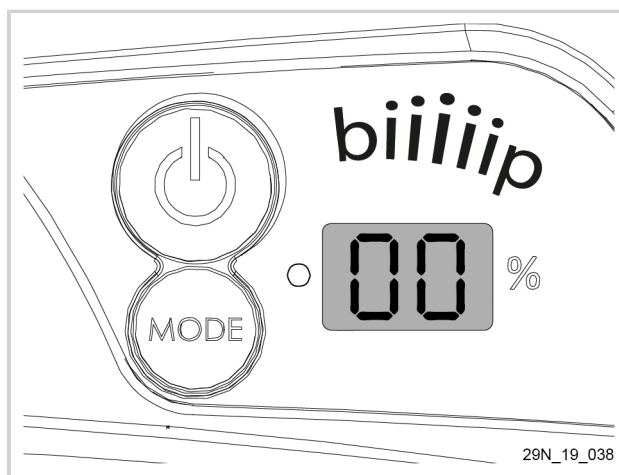
- L'afficheur jauge (21) indique **99**, la batterie est complètement chargée.
- Si l'afficheur jauge (21) indique supérieur **55** après une journée de travail, il n'est pas nécessaire de recharger la batterie
- L'afficheur jauge (21) indique **00** ou une valeur très proche, il faut recharger tout de suite.
- L'afficheur jauge (21) de la batterie doit être utilisé comme une jauge de carburant pour une voiture.

5.8.3. MISE EN CHARGE DE LA BATTERIE INTÉGRÉE

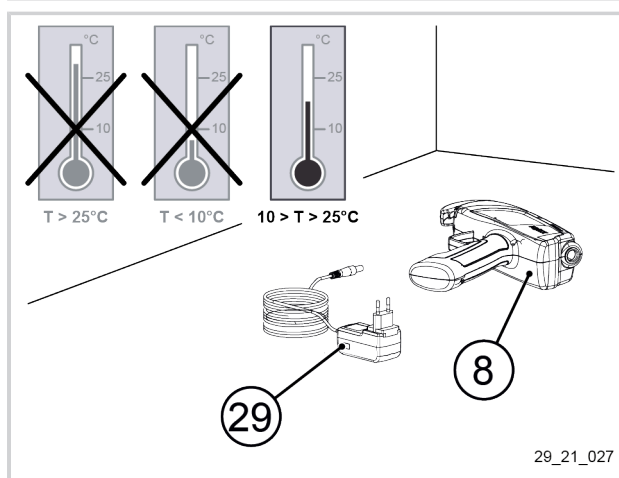
Important

© La batterie de l'outil doit être chargée uniquement avec le chargeur tns30w-126050 fourni dans la malette.

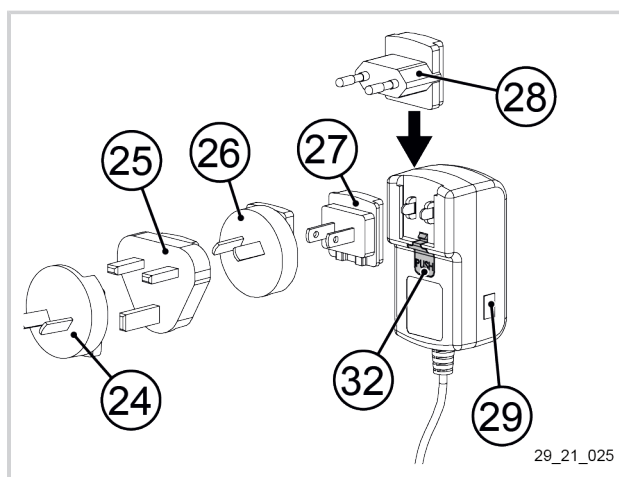
1. Lorsque la batterie est déchargée, l'outil s'arrête automatiquement. L'afficheur jauge est éteint et le buzzer émet un bip (voir Section 7.1, « Récapitulatif des messages afficheur et bip »).



2. Installer le chargeur (29) et l'attacheur (8) dans un endroit aéré et sec, dont la température est comprise entre 10 °C et 25 °C et à l'abri de la poussière.



3. Mettre en place le bon adaptateur de prise (24), (25), (26), (27) ou (28) sur le chargeur (29) en fonction de votre pays.
4. Pour retirer un adaptateur, appuyer sur le bouton "PUSH" (32).

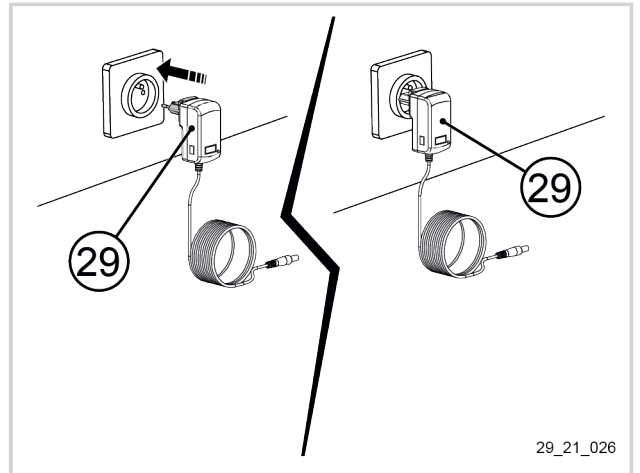


- Brancher la prise du chargeur (29) sur le réseau électrique. Le voyant du chargeur s'allume en vert.



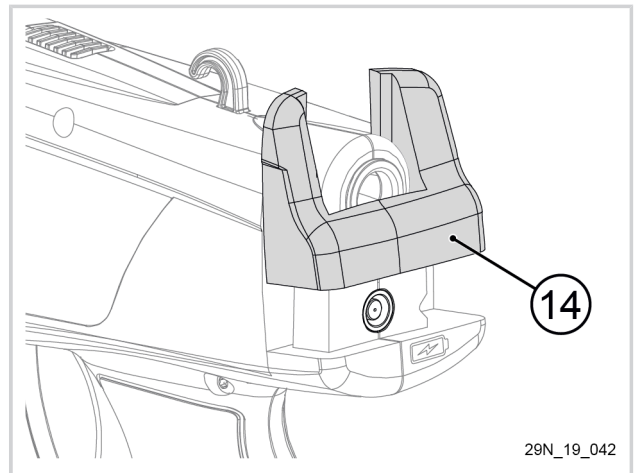
Attention

Ⓒ Avant de brancher le chargeur sur le secteur, assurez vous que votre réseau électrique correspond aux prescriptions notées sur le chargeur (voir Section 3.2, « Caractéristiques techniques »).



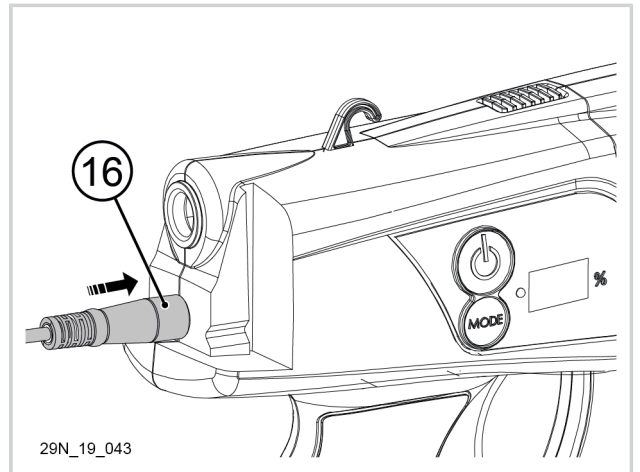
29_21_026

- Dégager partiellement le cache (14) (ou le dévidoir adaptable (6)). Si le dévidoir adaptable (6) est équipé, s'assurer d'avoir retiré le lien de l'orifice d'entrée de l'outil.



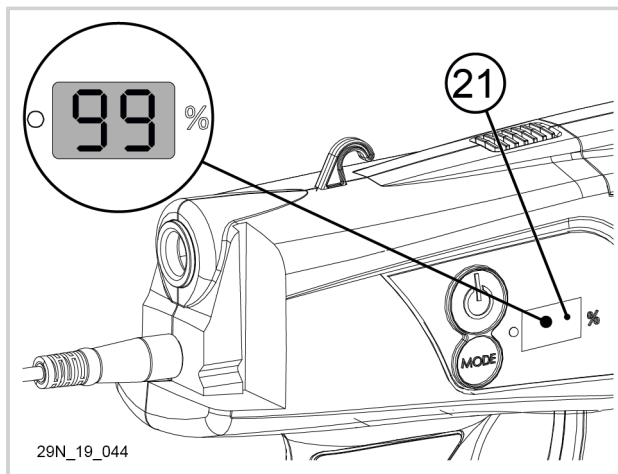
29N_19_042

- Brancher le cordon de charge du chargeur sur le connecteur de charge (16) de l'attacheur. Le voyant du chargeur passe au rouge.



29N_19_043

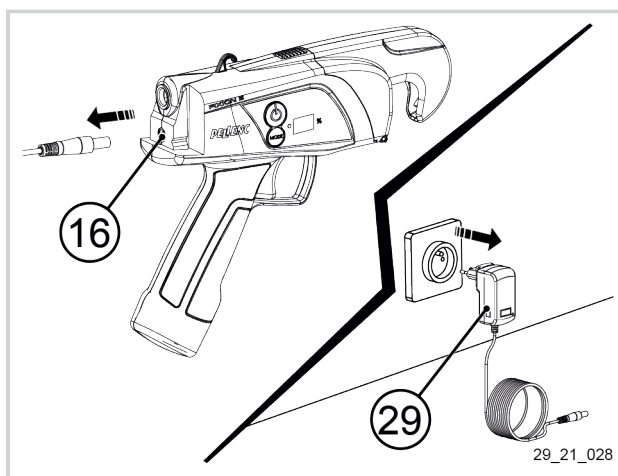
8. Quand l'afficheur jauge (21) avec son voyant clignote, la batterie est en charge. La charge est finie lorsque le message 99 fixe apparaît à l'afficheur jauge (21).



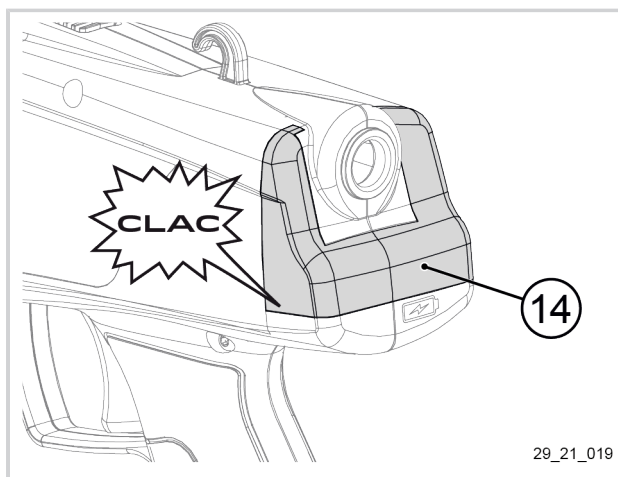
9. Une fois la batterie chargée, débrancher en premier le cordon de charge du connecteur de charge (16) et ensuite la prise secteur du chargeur (29).

Note

Après une longue période de stockage (batterie neuve, hivernage...) lorsque l'on débranche le chargeur, l'afficheur jauge peut indiquer une valeur inférieure à 99 %. Ce phénomène est normal et peut se reproduire jusqu'à 5 cycles de charge avec une utilisation normale entre chaque charge.



10. Remettre le cache (14) à l'arrière de l'attacheur (ou le dévidoir adaptable (6)).



6. ENTRETIEN

6.1. TABLEAU D'ENTRETIEN

Tâche de maintenance	A chaque mise en route	Après utilisation	Tous les ans ou toutes les 300 000 attaches
Nettoyage de l'outil, voir Section 6.3, « Nettoyage »		X	
Vérification visuelle de l'outil	X	X	
Vérification du galet d'appui et remplacement si nécessaire, voir Section 6.5, « Remplacement du galet d'appui »	X		
Vérification du torsadeur et remplacement si nécessaire, voir Section 6.6, « Remplacement du torsadeur »	X		
Vérification du guide supérieur et remplacement si nécessaire, voir Section 6.4, « Remplacement du guide supérieur »	X		
Vérification des attaches avec l'outil	X		
Contrôle de l'outil par un distributeur agréé PELLENC.			X

Important

Faire réviser l'outil toutes les 300 000 attaches ou une fois par an minimum par un distributeur agréé PELLENC afin qu'il effectue la révision nécessaire et suffisante pour garantir la longévité de votre outil. Toujours stocker l'outil propre et dans un endroit sec, batterie chargée.

6.2. PIÈCES DE RECHANGE

Pièce de rechange	référence
Galet d'appui	17828
Guide supérieur	155881
Torsadeur	17849

6.3. NETTOYAGE

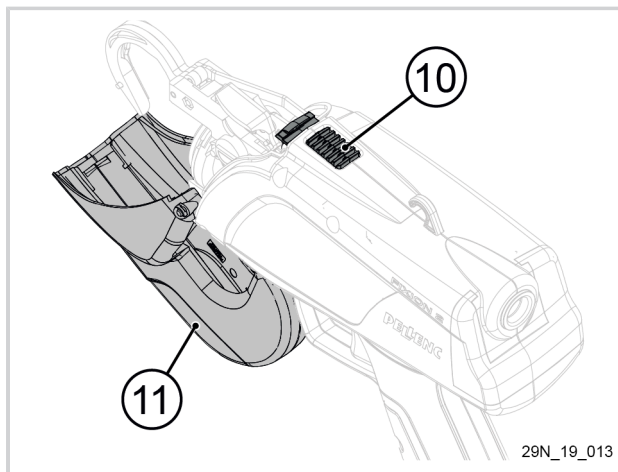
Important

Ne pas huiler la partie centrale dans laquelle passe le lien sous peine de dysfonctionnement.

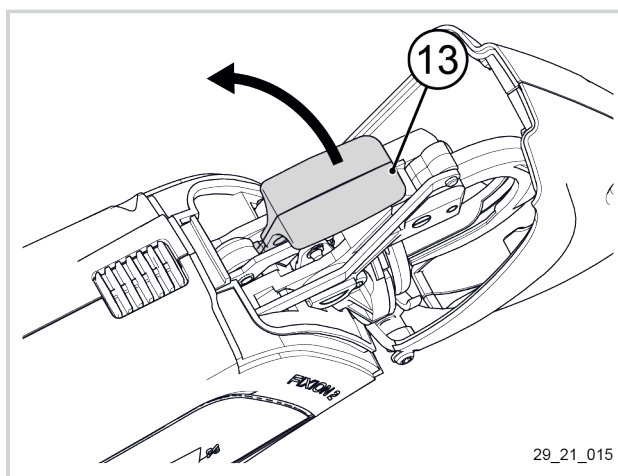
Important

Ne pas utiliser de produits tels que le trichloréthylène, le white spirit, l'essence etc...

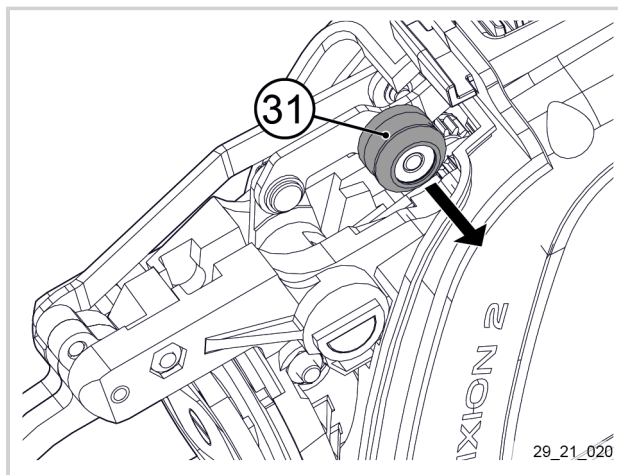
1. Mettre l'attacheur sous tension (bouton de marche/arrêt (20), voir Section 5.1, « Marche / Arrêt de l'attacheur »).
2. Ouvrir le bec articulé (11) à l'aide du bouton de verrouillage/déverrouillage (10).



3. Retirer manuellement le guide supérieur (13).



4. Appuyer 4 secondes sur la gâchette pour relever le galet d'appui (31).
5. Mettre l'attacheur hors tension (bouton de marche/arrêt (20), voir Section 5.1, « Marche / Arrêt de l'attacheur »).
6. A l'aide d'un tournevis plat, retirer le galet d'appui (31) et le remplacer si nécessaire.



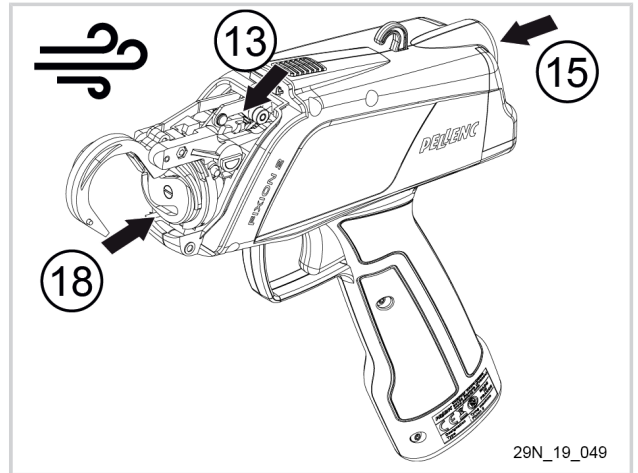
Important

Retirer le galet d'appui (31) avec précaution pour ne pas abîmer le roulement.

7. À l'aide d'un compresseur d'air, souffler:
 - a. Face au torsadeur (18)
 - b. A l'intérieur de l'orifice d'entrée du lien (15)
 - c. Au niveau du guide supérieur (13), vers l'avant.
8. Mettre en place le galet d'appui (31).

Important

Mettre le côté plat du galet d'appui (31) contre la biellette.

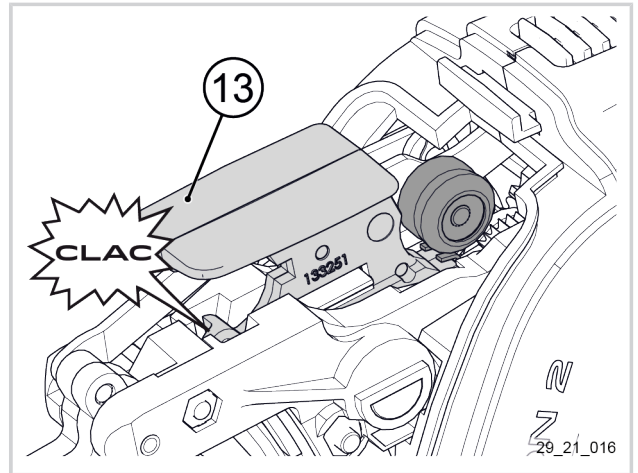


9. Mettre l'attacheur sous tension (bouton de marche/arrêt (20), voir Section 5.1, « Marche / Arrêt de l'attacheur »).
10. Appuyer sur la gâchette pour remettre le galet d'appui dans sa position initiale.
11. Mettre l'attacheur hors tension (bouton de marche/arrêt (20), voir Section 5.1, « Marche / Arrêt de l'attacheur »).
12. Insérer le guide supérieur (13) en butée, sous le galet d'appui.
13. Clipser le guide supérieur (13) dans son logement.

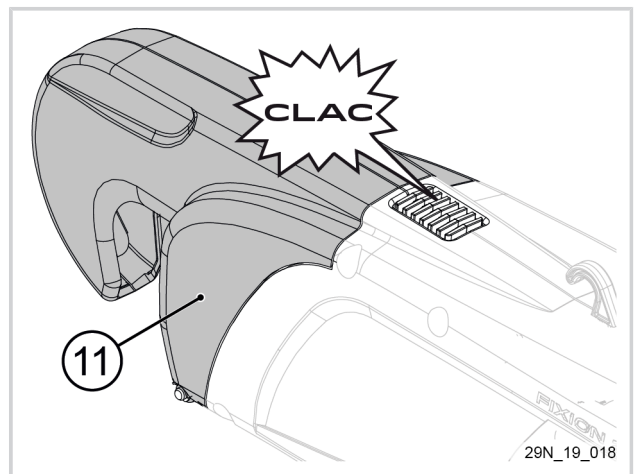
Important

Le guide supérieur (13) doit être glissé à fond vers l'arrière, puis être clipser à l'avant de l'outil.

Vous devez entendre un "clac".

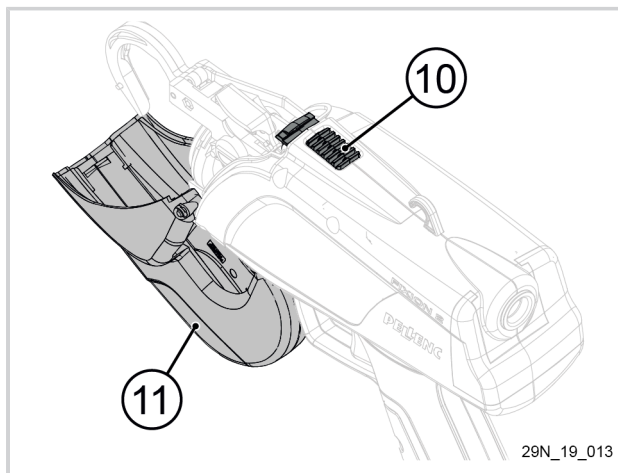


14. Refermer le bec articulé (11).



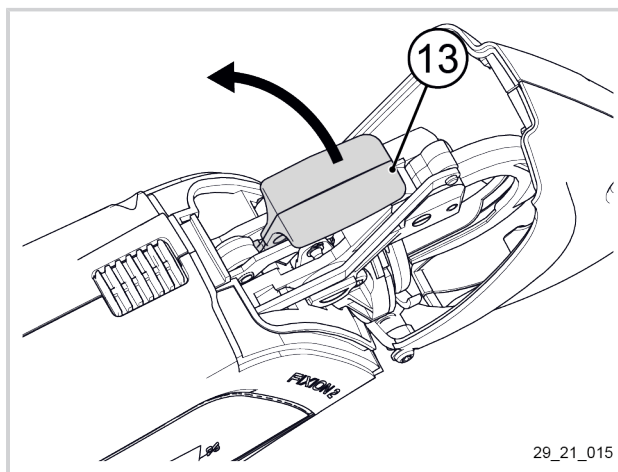
6.4. REMPLACEMENT DU GUIDE SUPÉRIEUR

1. Ouvrir le bec articulé (11) à l'aide du bouton de verrouillage/déverrouillage (10).



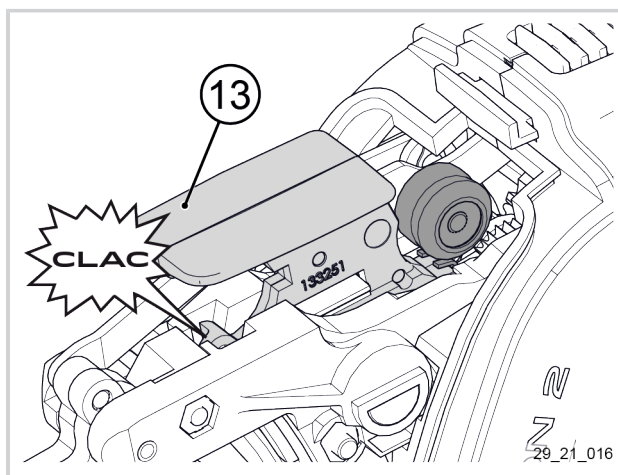
29N_19_013

2. Retirer manuellement et rebuter le guide supérieur (13).



29_21_015

3. Insérer le guide supérieur neuf (13) en butée, sous le galet d'appui.
4. Clipser le guide supérieur neuf (13) dans son logement.



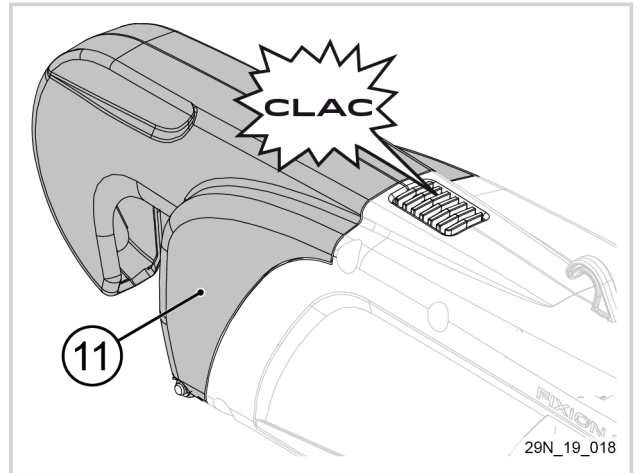
29_21_016

Important

Le guide supérieur (13) doit être glissé à fond vers l'arrière, puis être clipser à l'avant de l'outil.

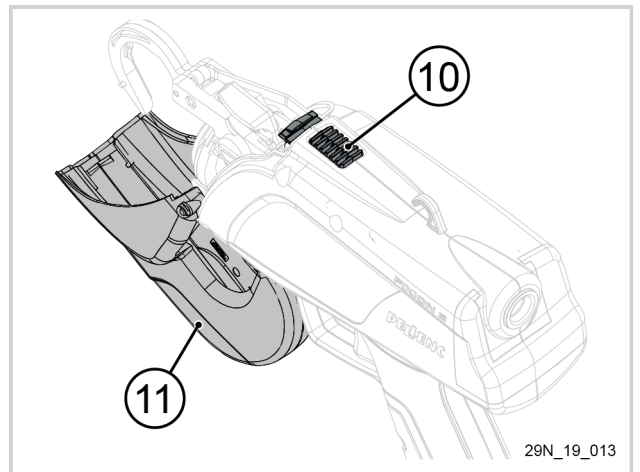
Vous devez entendre un "clac".

5. Refermer le bec articulé (11).

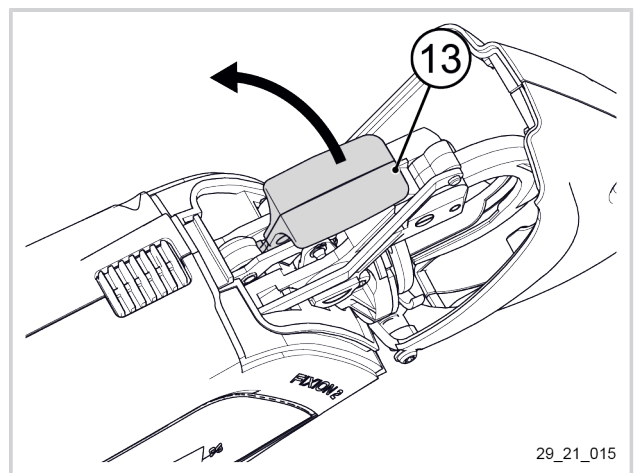


6.5. REMPLACEMENT DU GALET D'APPUI

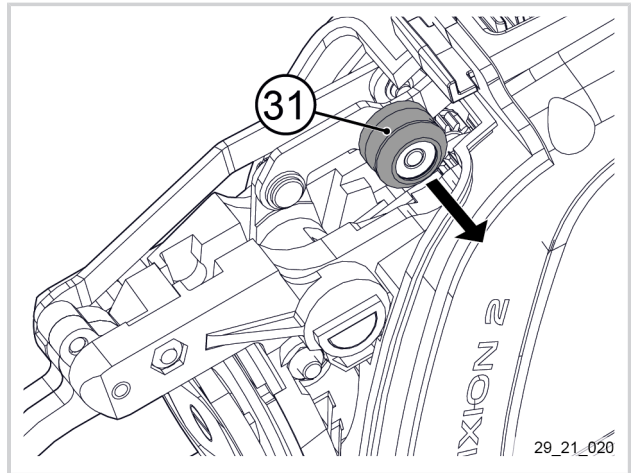
1. Mettre l'attacheur sous tension (bouton de marche/arrêt (20), voir Section 5.1, « Marche / Arrêt de l'attacheur »).
2. Ouvrir le bec articulé (11) à l'aide du bouton de verrouillage/déverrouillage (10).



3. Retirer manuellement le guide supérieur (13).



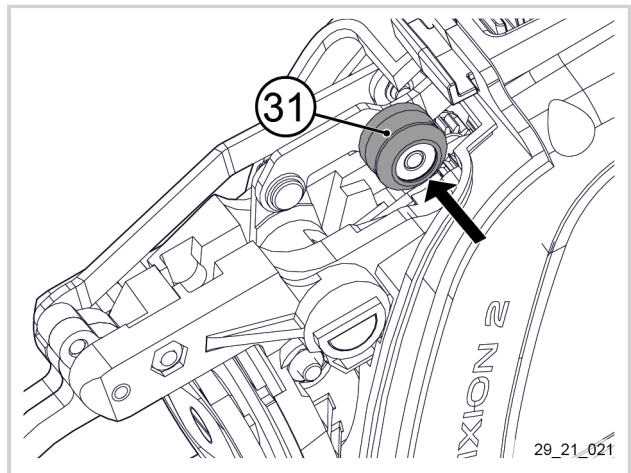
4. Appuyer 4 secondes sur la gâchette pour relever le galet d'appui (31).
5. Mettre l'attacheur hors tension (bouton de marche/arrêt (20), voir Section 5.1, « Marche / Arrêt de l'attacheur »).
6. A l'aide d'un tournevis plat, retirer et rebuter le galet d'appui (31).



7. Mettre en place le galet d'appui (31) neuf.

Important

Mettre le côté plat du galet d'appui (31) contre la biellette.

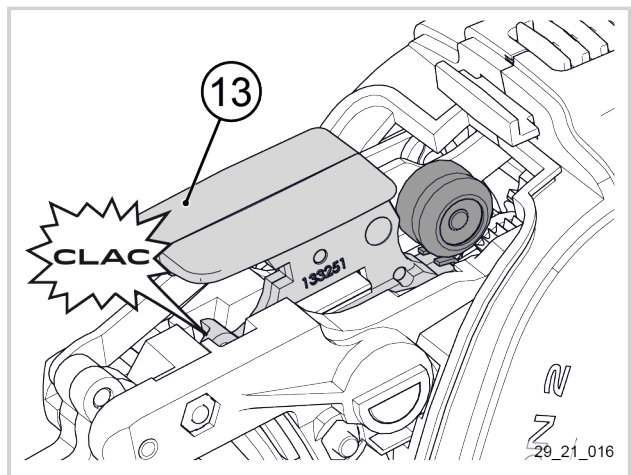


8. Insérer le guide supérieur (13) en butée, sous le galet d'appui.
9. Clipser le guide supérieur (13) dans son logement.

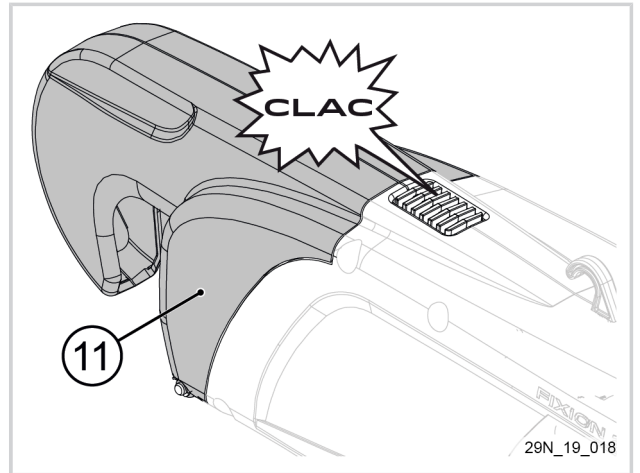
Important

Le guide supérieur (13) doit être glissé à fond vers l'arrière, puis être clipser à l'avant de l'outil.

Vous devez entendre un "clac".

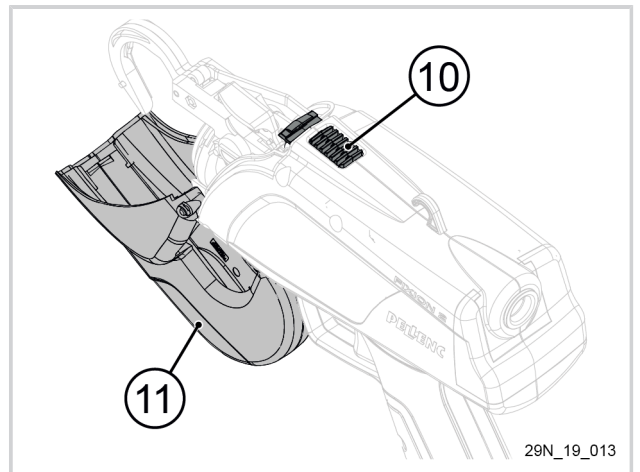


10. Refermer le bec articulé (11).



6.6. REMPLACEMENT DU TORSADÉUR

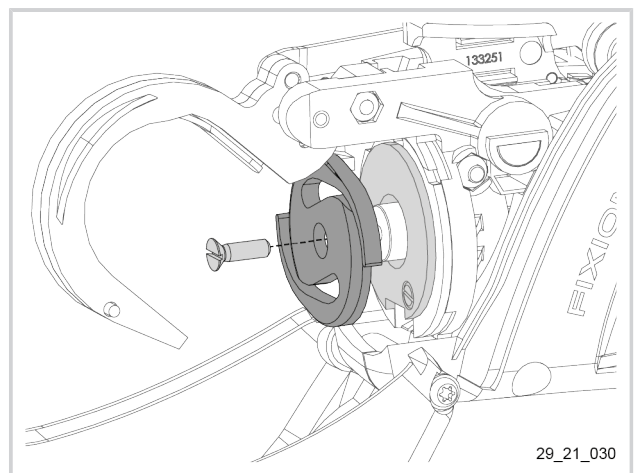
1. Ouvrir le bec articulé (11) à l'aide du bouton de verrouillage/déverrouillage (10).



2. Maintenir manuellement le torsadeur.
3. Dévisser la vis à l'aide d'un tournevis plat.
4. Déposer la vis.
5. Déposer le torsadeur (18).

Astuce

Aidez vous d'un tournevis plat pour décoller le torsadeur (18) de la plaquette arrière.



6. Positionner le nouveau torsadeur (18).

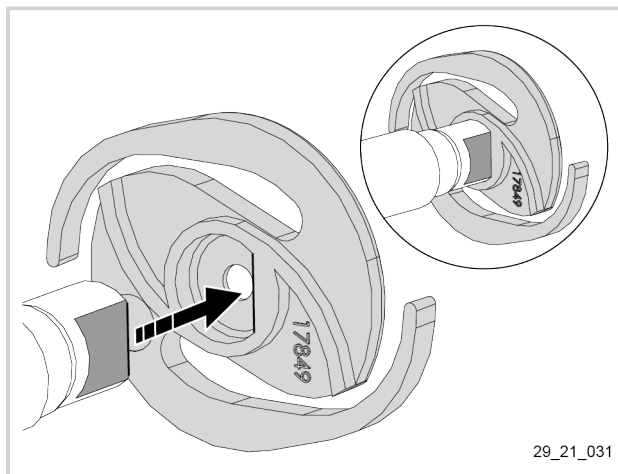
Important

Vérifier le positionnement du torsadeur :

- le méplat du torsadeur (18) doit se trouver sur le méplat de l'indexeur.

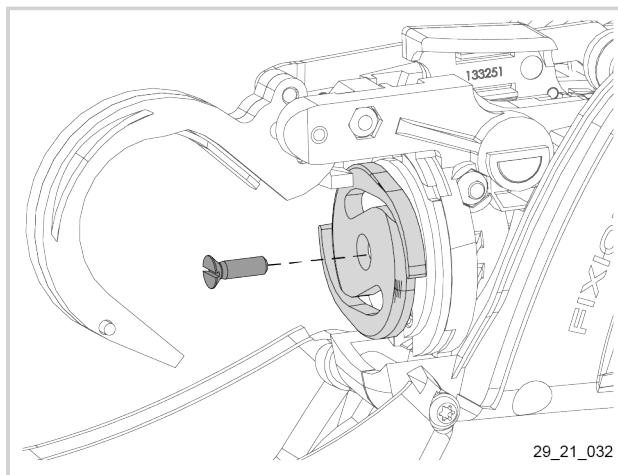
Vérifier le sens du torsadeur (18) :

- La face lisse du torsadeur doit se trouver vers l'extérieur.



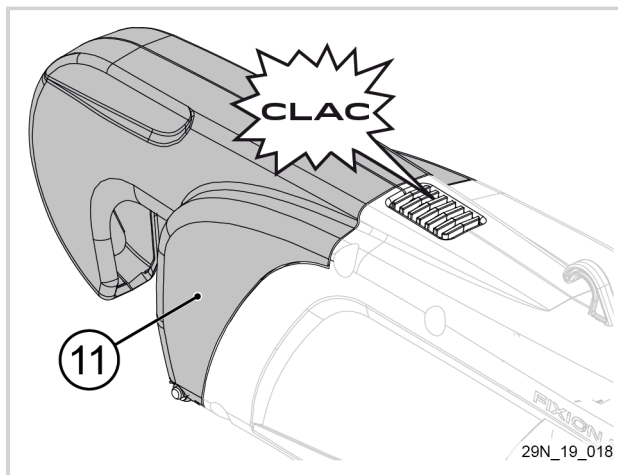
29_21_031

7. Positionner la vis.
8. Serrer au couple de 0.3 N.m la vis à l'aide d'un tournevis dynamométrique plat.



29_21_032

5. Refermer le bec articulé (11).



29N_19_018

6.7. BATTERIE INTÉGRÉE

Important

Ⓒ Le remplacement de la batterie doit être réalisé exclusivement par un distributeur agréé. La batterie intégrée doit être vérifiée par un distributeur agréé PELLENC lors de la révision de l'outil.

6.8. CHARGEUR

Celui-ci ne demande aucun entretien particulier mais doit se trouver dans un endroit aéré, à l'abri de la chaleur, de la poussière et de l'humidité.

Important

© Le chargeur doit être vérifié par un distributeur agréé PELENC lors de la révision de l'outil.

7. INCIDENTS ET DÉPANNAGE

7.1. RÉCAPITULATIF DES MESSAGES AFFICHEUR ET BIP

Messages Normaux	
Utilisation	
88 fixe	Capacité de la batterie (de 0 à 99)
00 avec 1 bip toutes les minutes	Batterie vide, recharge immédiate
00 clignotant avec 1 bip toutes les 10 secondes	Arrêt de l'utilisation, recharge immédiate
Charge	
88 clignotant toutes les 4 secondes	Capacité de la batterie (de 0 à 99)
99 fixe	Fin de charge
Stockage	
88 clignotant	Indication décharge auto après 10 jours sans utilisation (seuil final <30%)

Messages en Mode Dégradé	
Utilisation	
°C et 55 en alternance	Arrêt de l'outil : température batterie trop élevée
1 bip long et 1 bip court	Arrêt de l'outil : intensité trop élevée
1 bip long et 4 bips courts	Arrêt de l'outil : température outil trop élevée
Charge	
°C et 00 en alternance	Charge interrompue : température batterie trop basse
°C et 45 en alternance	Charge interrompue : température batterie trop élevée

Messages de Défaut	
Utilisation	
88 et 1 bip toutes les 2 minutes pendant 24 heures	Tension trop basse après 3 heures de non utilisation. Recharge batterie immédiate
Charge	
Pb et bA en alternance et bip continu	Problème de batterie
Pb et CH en alternance	Problème de chargeur

7.2. ATTACHEUR ET BATTERIE INTÉGRÉE

Si votre outil ne fonctionne plus :

1. Eteindre l'outil à l'aide du bouton arrêt (le témoin lumineux de mise sous tension est éteint).
2. Vérifier la charge de la batterie en regardant sur l'afficheur jauge.
3. Vérifier que rien n'entrave le passage du lien: reprendre la procédure de la Section 5.7, « Fin de bobine ».
4. Nettoyer votre outil (se référer à la Section 6, « Entretien »).
5. Allumer l'outil à l'aide du bouton marche (le témoin lumineux de mise sous tension est allumé).
6. Réaliser une pression sur la gâchette d'actionnement.
7. Si l'outil ne fonctionne pas, ramenez l'ensemble dans son emballage d'origine chez un réparateur agréé.

Si le lien casse pendant l'attache :

1. Régler le serrage de l'attache en réduisant le nombre de torsade, se référer à laSection 5.2, « Réglage du serrage de l'attache ».

Important

Ⓒ Ne tentez jamais de démonter l'attacheur, sous peine d'annulation de la garantie. Faites appel à un réparateur agréé.

7.3. CHARGEUR**Si le voyant ne s'allume pas lors de la charge :**

1. Débrancher la prise du chargeur.
2. Vérifier le réseau d'alimentation..
3. Rebrancher la prise du chargeur (si le chargeur ne fonctionne toujours pas, ramenez l'ensemble dans son emballage d'origine chez un réparateur agréé).

Important

Ⓒ Ne tentez jamais d'ouvrir l'un des éléments autre que ceux autorisés dans cette notice.

8. REMISAGE ET TRANSPORT

8.1. STOCKAGE

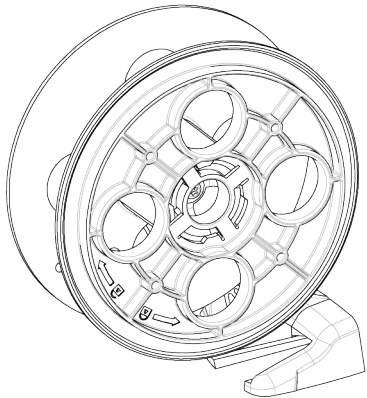
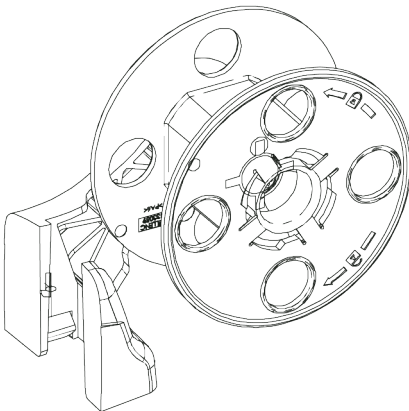
- Stocker l'outil dans sa mallette de transport à l'abri de la chaleur, de la poussière et de l'humidité, et vérifiez que l'outil est bien éteint.
- Ne jamais stocker l'outil à une température ambiante supérieure à +45 °C.
- Pour préserver la longévité de la batterie et éviter sa détérioration, il est impératif de stocker l'outil avec sa batterie chargée et de refaire une charge tous les 24 mois en cas de non utilisation.
- Ne pas laisser l'outil dans la terre ni exposé aux intempéries.

9. ACCESSOIRES ET CONSOMMABLES

9.1. ACCESSOIRES INCLUS

Se référer à la Section 3.1, « Descriptif de l'outil ».

9.2. ACCESSOIRES EN OPTION

Désignation	référence	
Ensemble support bobine 200 mètres	159299	 <p style="text-align: right;">29_21_017</p>
Dévidoir petite bobine	133063	 <p style="text-align: right;">29_21_022</p>

9.3. CONSOMMABLES**9.3.1. LIENS**

Désignation	référence
Carton 30 bobines lien inox	57053
Carton 30 bobines lien pap 0,36	57052
Carton 30 bobines lien STD	57047
Carton 30 bobines lien climat	57273
Carton 30 bobines lien papier	57049
Carton 60 bobines lien inox	57228
Carton 60 bobines lien pap 0,36	57191
Carton 60 bobines lien STD	57203
Carton 60 bobines lien climat	57274
Carton 60 bobines lien papier	57204

Note

Carton de 30 bobines = 200 mètres de lien.

Carton 60 bobines = 60 mètres de lien.

10. LES GARANTIES

10.1. GARANTIES GÉNÉRALES

10.1.1. GARANTIE LÉGALE

10.1.1.1. GARANTIE CONTRE LES VICES CACHÉS

Indépendamment de la garantie commerciale prévue à l'article II, l'article 1641 du Code civil dispose que « le vendeur est tenu de la garantie à raison des défauts cachés de la chose vendue qui la rendent impropre à l'usage auquel on la destine, ou qui diminuent tellement cet usage que l'acheteur ne l'aurait pas acquis ou en aurait donné un moindre prix s'il les avait connus ».

Article 1648 du Code civil « L'action résultant des vices rédhibitoires doit être intentée par l'acquéreur dans un délai de deux ans à compter de la découverte du vice. »

10.1.1.2. GARANTIE LÉGALE DE CONFORMITÉ

Article L.217-4 du Code de la consommation Le vendeur livre un bien conforme au contrat et répond des défauts de conformité existant lors de la délivrance.

Il répond également des défauts de conformité résultant de l'emballage, des instructions de montage ou de l'installation lorsque celle-ci a été mise à sa charge par le contrat ou a été réalisée sous sa responsabilité.

Article L.217-5 du Code de la consommation « Le bien est conforme au contrat » :

1. S'il est propre à l'usage habituellement attendu d'un bien semblable et, le cas échéant :
 - s'il correspond à la description donnée par le vendeur et possède les qualités que celui-ci a présentées à l'acheteur sous forme d'échantillon ou de modèle ;
 - s'il présente les qualités qu'un acheteur peut légitimement attendre eu égard aux déclarations publiques faites par le vendeur, par le producteur ou par son représentant, notamment dans la publicité ou l'étiquetage ;
2. Ou s'il présente les caractéristiques définies d'un commun accord par les parties ou est propre à tout usage spécial recherché par l'acheteur, porté à la connaissance du vendeur et que ce dernier a accepté.

Article L.217-12 du Code de la consommation « l'action résultant du défaut de conformité se prescrit par deux ans à compter de la délivrance du bien ».

10.1.2. GARANTIE COMMERCIALE PELLENC

10.1.2.1. CONTENU

10.1.2.1.1. GÉNÉRALITÉS

En sus des garanties légales, les clients utilisateurs bénéficient de la garantie commerciale sur les produits PELLENC couvrant l'échange et le remplacement des pièces reconnues hors d'usage, par défaut d'usinage, par défaut de montage ou par vice de matière, quelle qu'en soit la cause.

La garantie forme un tout indissociable avec le produit vendu par PELLENC.

10.1.2.1.2. PIÈCES DÉTACHÉES

La garantie commerciale couvre également les pièces détachées d'origine PELLENC, hors main d'œuvre à l'exclusion de certaines pièces détachées de chaque produit remis à la livraison.

10.1.2.2. DURÉE DE LA GARANTIE

10.1.2.2.1. GÉNÉRALITÉS

Les produits PELLENC sont garantis au titre de la garantie commerciale à compter de la livraison au client utilisateur pour une durée de deux (2) ans s'agissant des produits connectés à une batterie PELLENC, et pour une durée de un (1) an s'agissant des autres produits PELLENC.

10.1.2.2.2. PIÈCES DÉTACHÉES

Les pièces détachées PELLENC remplacées dans le cadre de la garantie du produit, sont garanties au titre de la garantie commerciale à compter de la livraison du produit PELLENC au client utilisateur pour une durée de deux (2) ans s'agissant des produits connectés à une batterie PELLENC, et pour une durée de un (1) an s'agissant des autres produits PELLENC.

Dans le cas des produits connectés à une batterie PELLENC, les pièces détachées remplacées dans le cadre de la garantie du produit après le 12ème mois d'utilisation, sont garanties pour une durée de un (1) an.

10.1.2.2.3. EXCLUSION DE GARANTIE

Sont exclus de la garantie commerciale les produits qui ont fait l'objet d'un usage anormal, ou ont été employés dans des conditions et à des fins différentes de celles pour lesquelles ils ont été fabriqués, en particulier en cas de non-respect des conditions prescrites dans la présente notice d'utilisation.

Elle ne s'applique pas non plus en cas de choc, chute, négligence, défaut de surveillance ou d'entretien ou en cas de transformation du produit. Sont également exclus de la garantie les produits ayant fait l'objet d'une altération, transformation ou modification par le client utilisateur.

Les pièces d'usures et/ou les consommables ne peuvent pas faire l'objet de garantie.

10.1.2.3. MISE EN ŒUVRE DE LA GARANTIE COMMERCIALE

10.1.2.3.1. MISE EN SERVICE DU PRODUIT ET DÉCLARATION DE MISE EN SERVICE

Au plus tard huit jours après la remise du bien au client utilisateur le DISTRIBUTEUR s'engage à compléter le formulaire informatique de déclaration de mise en service afin d'activer cette dernière sur le site www.pellenc.com, rubrique « extranet » menu « garanties et formation », à l'aide de son identifiant délivré préalablement par PELLENC.

A défaut, la déclaration de mise en service ne sera pas effective empêchant ainsi toute mise en œuvre de la garantie commerciale PELLENC, le DISTRIBUTEUR devant par conséquent en assurer seul la charge financière sans pouvoir répercuter le coût de son intervention au titre de la garantie sur le client utilisateur.

Le DISTRIBUTEUR s'engage également à compléter la carte de garantie ou le certificat de garantie et mise en service pour les automoteurs fourni(e) avec le produit après l'avoir fait(e) signer et dater par le client utilisateur.

10.1.3. SERVICE APRÈS-VENTE PAYANT

10.1.3.1. GÉNÉRALITÉS

Font l'objet d'un service payant, même pendant la période de garantie légale et commerciale, les défaillances, pannes, casses, résultant d'une mauvaise utilisation, négligence ou mauvais entretien de la part du client utilisateur mais aussi les défaillances résultant d'une usure normale du produit. Font également partie des prestations relevant

du service après-vente les réparations hors garantie légale et commerciale comme par exemple l'entretien, les réglages, diagnostics en tout genre, nettoyages sans que cette liste ne soit exhaustive.

10.1.3.2. PIÈCES D'USURE ET CONSOMMABLES

Les pièces d'usure et les consommables relèvent également du service après-vente.

10.1.3.3. PIÈCES DÉTACHÉES

Le service après-vente payant couvre également les pièces détachées d'origine PELLENC, hors main d'œuvre et hors période de garantie légale ou commerciale.

En cas de remplacement de pièces détachées d'origine PELLENC dans le cadre du service après-vente, celles-ci bénéficieront d'une garantie commerciale d'un an, à compter de la date de monte.

11. DÉCLARATIONS CE DE CONFORMITÉ

11.1. DÉCLARATION "CE" DE CONFORMITÉ : FIXION 2

FABRICANT / PERSONNE AUTORISÉE A CONSTITUER LE DOSSIER TECHNIQUE	PELENC
ADRESSE	Quartier Notre-Dame - 84120 Pertuis (France)

Par la présente, nous déclarons que la machine désignée ci-après :

DÉNOMINATION GÉNÉRIQUE	Attacheur		
FONCTION	Destiné à attacher des sarments		
NOM COMMERCIAL	FIXION 2		
TYPE	FIXION 2		
MODÈLE	FIXION 2		
N° DE SÉRIE	29V00001 - 29V49999	29W00001 - 29W49999	29X00001 - 29X49999

Satisfait a l'ensemble des dispositions pertinentes de la directive machine 2006/42/CE.

Est conforme aux dispositions des autres directives européennes suivantes :

- 2014/30/UE Directive CEM ; 2011/65/UE Directive ROHS ; 2014/53/UE Directive RED ; 2006/66/CE Directive Piles & Accumulateurs ; 1907/2006 Règlement REACH ; 2012/19/UE Directive DEEE

Les normes européennes harmonisées suivantes ont été utilisées en partie ou en totalité :

- EN 62841-1:2015 ; EN 55014-1:2017 ; EN 55014-2:2015 ; EN 62133-2:2017 ; EN 61000-3-2:2019 ; EN 61000-3-3:2013+A1:2019

FAIT À PERTUIS, LE 22/06/2021
JEAN-MARC GIALIS
DIRECTEUR GÉNÉRAL



11.2. DÉCLARATION  DE CONFORMITÉ : FIXION 2

FABRICANT / PERSONNE AUTORISÉE A CONSTITUER LE DOSSIER TECHNIQUE	PELLENC
ADRESSE	Quartier Notre-Dame - 84120 Pertuis (France)

Par la présente, nous déclarons que la machine désignée ci-après :

DÉNOMINATION GÉNÉRIQUE	Attacheur		
FONCTION	Destiné à attacher des sarmants		
NOM COMMERCIAL	FIXION 2		
TYPE	FIXION 2		
MODÈLE	FIXION 2		
N° DE SÉRIE	29V00001 - 29V49999	29W00001 - 29W49999	29X00001 - 29X49999

Est conforme aux dispositions :

Européenne : 2014/30/UE - Directive CEM	Marocaine : Décret # 2574-14
--	---------------------------------

Les normes suivantes ont été utilisées en partie ou en totalité :

Européenne :	Marocaine :
EN 62841-1:2015	NM EN 62841-1 : 2017
EN 55014-1:2017	NM EN 55014-1 : 2014
EN 55014-2:2015	NM EN 55014-2 : 2014
EN 62133-2:2017	NM CEI 62133 : 2017
EN 61000-3-2:2019	IEC 61000-3-2 COMPIL : 2020
EN 61000-3-3:2013+A1:2019	NM EN 61000-3-3 : 2015

FAIT À PERTUIS, LE 21/02/2022
JEAN-MARC GIALIS
DIRECTEUR GÉNÉRAL



PELLENC

   www.pellenc.com

PELLENC
Quartier Notre Dame - 84120 Pertuis (France)

