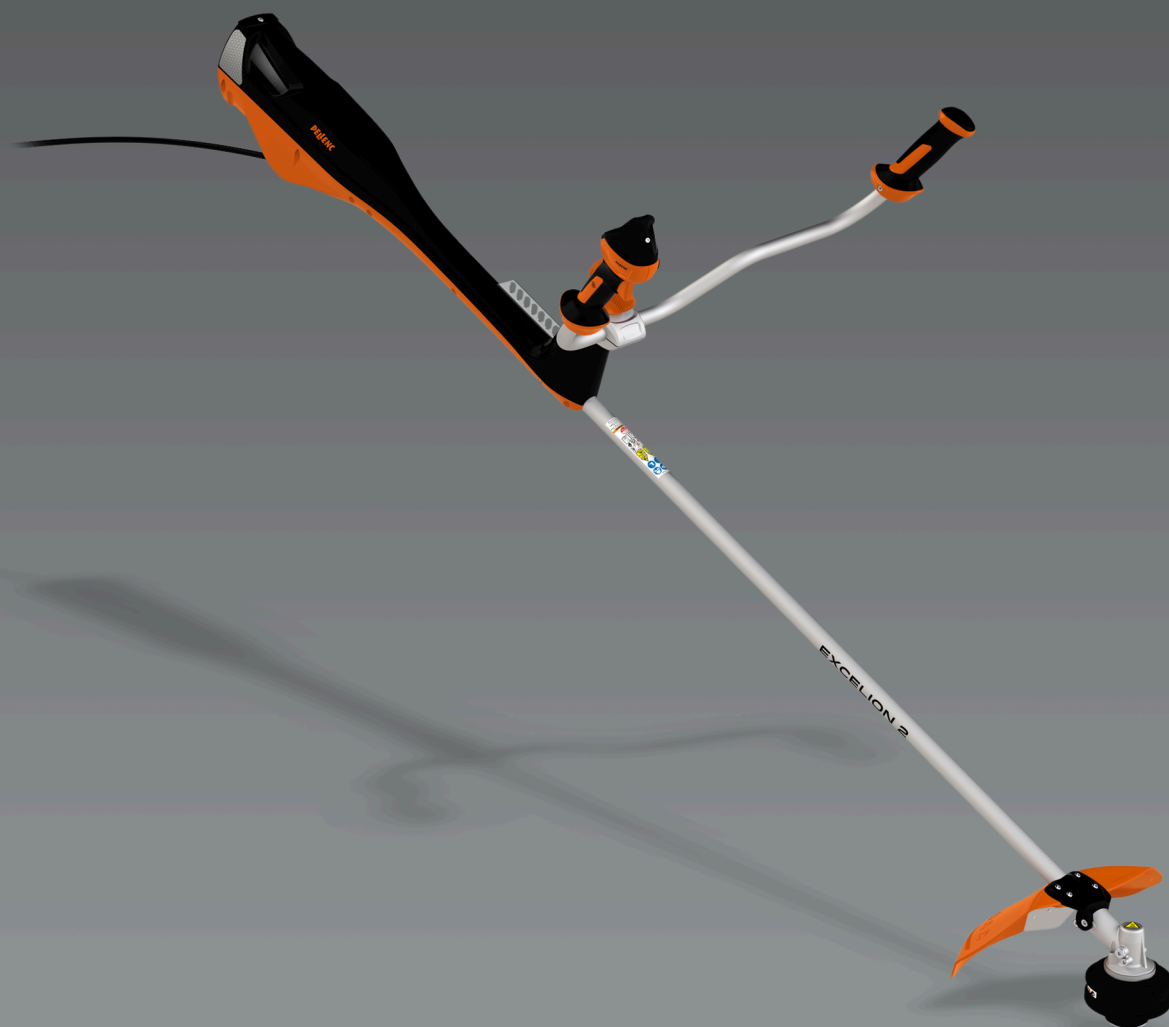


FRE

Notice originale



DÉBROUSSAILLEUSE EXCELION 2 DH

Notice d'Instructions

53_153238-A
04/2021

LIRE ATTENTIVEMENT LE GUIDE DE
L'UTILISATEUR AVANT TOUTE UTILISATION

   #♥ELECTRIC

PELLENC

TABLE DES MATIÈRES

1. INTRODUCTION	6
2. SÉCURITÉ	7
2.1. AVERTISSEMENTS DE SÉCURITÉ GÉNÉRAUX POUR L'OUTIL ÉLECTRIQUE	7
2.1.1. SÉCURITÉ DE LA ZONE DE TRAVAIL	7
2.1.2. SÉCURITÉ ÉLECTRIQUE	7
2.1.3. SÉCURITÉ DES PERSONNES	8
2.1.4. UTILISATION ET ENTRETIEN DE L'OUTIL ÉLECTRIQUE	8
2.1.5. UTILISATION DES OUTILS FONCTIONNANT SUR BATTERIES ET PRÉCAUTIONS D'EMPLOI	9
2.1.6. ENTRETIEN	9
2.1.7. GESTION DE LA FIN DE VIE DE VOTRE OUTIL	9
2.2. MISE EN GARDE DE SÉCURITÉ RELATIVES AU COUPE-HERBES, À LA DÉBROUSSAILLEUSE ET À LA DÉBROUSSAILLEUSE À LAME DE SCIE	9
2.3. MISE EN GARDE RELATIVES AU REBOND	11
2.4. AVERTISSEMENTS DE SÉCURITÉ RELATIVES À LA DÉBROUSSAILLEUSE EXCELION 2 DH	11
2.5. MESURES DE SÉCURITÉ LIÉES À L'USAGE DE LA BATTERIE ET DU CHARGEUR PELENC	12
2.6. SIGNAUX DE SÉCURITÉ	12
2.7. ÉQUIPEMENT DE PROTECTION INDIVIDUELLE	13
3. DESCRIPTIFS ET CARACTÉRISTIQUES TECHNIQUES	14
3.1. DESCRIPTIF DE L'OUTIL	14
3.2. CARACTÉRISTIQUES TECHNIQUES	16
3.2.1. CARACTÉRISTIQUES DE L'OUTIL	16
3.2.2. COMPATIBILITÉ CHARGEURS ET BATTERIES	16
3.2.3. VALEURS DE VIBRATIONS ET D'ÉMISSIONS DE BRUIT	16
4. MISE EN SERVICE	18
4.1. CONTENU DE L'EMBALLAGE	18
4.2. MONTAGE/DÉMONTAGE DU GUIDON SUR LA DÉBROUSSAILLEUSE	18
4.2.1. MONTAGE DU GUIDON SUR L'OUTIL	18
4.2.2. DÉMONTAGE DU GUIDON	20
4.3. MONTAGE/DÉMONTAGE DES CARTERS DE PROTECTION SUR LA DÉBROUSSAILLEUSE	21
4.3.1. MONTAGE/DÉMONTAGE DU CARTER DE SÉCURITÉ	21
4.3.2. MONTAGE/DÉMONTAGE DU BOUCLIER DE PROTECTION (OPTION)	23
4.3.3. MONTAGE/DÉMONTAGE DU CARTER DE SÉCURITÉ POUR LA SCIE À DENTS DOUCES (OPTION)	24
4.4. MONTAGE/DÉMONTAGE DES TÊTES DE COUPE SUR LA DÉBROUSSAILLEUSE	24
4.4.1. MONTAGE/DÉMONTAGE DU TRIDENT/DE LA BILAME SUR L'OUTIL	24
4.4.2. MONTAGE/DÉMONTAGE DU COUTEAU BROYEUR SUR L'OUTIL	26
4.4.3. MONTAGE/DÉMONTAGE DE LA TAP CUT 2 / TAP CUT 3	28
4.4.4. AJUSTEMENT DE LA POSITION DE FIL DE COUPE SUR LES TAP CUT 2 ET 3	32
4.4.5. MONTAGE/DÉMONTAGE DE LA SCIE À DENTS DOUCES SUR L'OUTIL	32

4.4.6. MONTAGE/DÉMONTAGE DE LA CITY CUT SUR L'OUTIL	36
4.5. RACCORDEMENT DES BATTERIES PELLENC À L'OUTIL	39
4.6. DÉCONNEXION DE LA BATTERIE	39
4.7. RÉGLAGE DE LA POSITION DE TRAVAIL	39
4.7.1. RÉGLAGE DU HARNAIS ET POSE DE LA SANGLE DE PORTAGE	40
4.7.2. EQUILIBRAGE DE LA MACHINE	40
4.7.3. RÉGLAGE DE L'ORIENTATION DU GUIDON	40
5. UTILISATION	43
5.1. MISE SOUS TENSION ET ARRÊT DE L'OUTIL	43
5.1.1. MISE SOUS TENSION	43
5.1.2. ARRÊT DE L'OUTIL	44
5.2. DÉVERROUILLAGE DE L'OUTIL	45
5.3. PRÉSENTATION DE L'AFFICHAGE DE L'ÉCRAN DE L'IHM (INTERFACE HOMME MA- CHINE)	45
5.3.1. AUTONOMIE RESTANTE DE LA BATTERIE	46
5.3.2. PICTOGRAMME "ÉCONOMIE D'ÉNERGIE"	47
5.4. RÉGLAGES DE LA VITESSE DE L'OUTIL	47
5.4.1. ACCÉLÉRATION	47
5.4.2. PASSAGE DE VITESSE	47
5.4.3. MODE "BOOST"	48
5.4.4. MODE "LIMITEUR DE VITESSE"	49
5.5. RÉGLAGES VIA LE MENU IHM	50
5.5.1. NAVIGATION DANS LE MENU	50
5.5.2. ACTIVATION DE LA TÊTE DE COUPE VIA LE MENU IHM	51
5.5.3. MENU "INFORMATION" ET ACCÈS AU PARAMÉTRAGE DE LA MACHINE	52
5.6. CONSEILS D'UTILISATION ET TECHNIQUES DE TRAVAIL	58
5.6.1. CHOIX DE LA TÊTE DE COUPE ADÉQUATE EN FONCTION DE L'UTILISATION	58
5.6.2. CONSEILS POUR OPTIMISER LA BATTERIE	60
5.6.3. CONSEILS D'UTILISATION ET TECHNIQUES DE TRAVAIL	60
5.7. DÉGAGEMENT D'URGENCE	62
6. ENTRETIEN	63
6.1. CONSEILS POUR L'ENTRETIEN	63
6.2. TABLEAU D'ENTRETIEN	63
6.3. NETTOYAGE DE L'OUTIL	64
6.4. NETTOYAGE TAP CUT 2 / TAP CUT 3	65
6.5. GRAISSAGE DU RENVOI D'ANGLE	66
6.6. ENTRETIEN DU KIT SCIAGE	66
6.6.1. GRAISSAGE DU RENVOI D'ANGLE	66
6.6.2. DÉMONTAGE/MONTAGE DU CARTER DE SÉCURITÉ DE LA CITY CUT	67
6.7. ENTRETIEN DE LA CITY CUT	67
6.7.1. DÉMONTAGE/MONTAGE DU CARTER DE SÉCURITÉ DE LA CITY CUT	67
6.7.2. CHANGEMENT DES LAMES DE LA CITY CUT	68
6.7.3. NETTOYAGE ET LUBRIFICATION DES LAMES	70
6.7.4. AFFÛTAGE DES LAMES	70
6.7.5. GRAISSAGE DU RENVOI D'ANGLE	71
7. INCIDENTS ET DÉPANNAGE	72

7.1. TABLEAU DES INCIDENTS ET DES PANNES	72
7.2. RÉCAPITULATIF DES MESSAGES DE L’AFFICHEUR	74
8. REMISAGE ET TRANSPORT	75
8.1. STOCKAGE	75
8.1.1. POSITION DE STOCKAGE DE L’OUTIL	75
8.2. TRANSPORT DE L’OUTIL	76
8.3. REMISAGE DE L’OUTIL	76
9. ACCESSOIRES ET CONSOMMABLES	77
9.1. OUTILS DE COUPE	77
9.1.1. DÉSHÉRBAGE	77
9.1.2. BROYAGE	78
9.1.3. SCIE À DENTS DOUCES	78
9.1.4. DÉSHÉRBAGE URBAIN	78
9.2. AUTRES ACCESSOIRES	79
9.3. CONSOMMABLES	80
9.3.1. CONSOMMABLES TAP CUT	80
10. LES GARANTIES	81
10.1. GARANTIES GÉNÉRALES	81
10.1.1. GARANTIE LÉGALE	81
10.1.2. GARANTIE COMMERCIALE PELLENC	81
10.1.3. SERVICE APRÈS-VENTE PAYANT	82
11. DÉCLARATIONS DE CONFORMITÉ : EXCELION 2 DH	84
11.1. DÉCLARATION  DE CONFORMITÉ : EXCELION 2 DH	84
11.2. DÉCLARATION  DE CONFORMITÉ : EXCELION 2 DH	85

1. INTRODUCTION

Cher(e) client(e),

Nous vous remercions pour l'achat de votre Débroussailleuse Excelion 2 DH. Correctement utilisé et entretenu, ce matériel vous procurera des années de satisfaction.

Avertissement



Votre appareil contient de nombreux matériaux valorisables ou recyclables. Confiez celui-ci à votre revendeur ou à défaut dans un centre service agréé pour que son traitement soit effectué.



Prendre connaissance de la réglementation en vigueur dans votre pays en matière de protection de l'environnement liée à votre activité.

Avertissement



Il est impératif que vous preniez connaissance de LA TOTALITÉ de ce guide de l'utilisateur avant d'utiliser l'outil ou de procéder à des opérations d'entretien. Conformez-vous scrupuleusement aux instructions et illustrations présentes dans ce document.

Tout au long de ce guide de l'utilisateur, vous trouverez des mises en garde et des renseignements intitulés : NOTE, IMPORTANT, ATTENTION et AVERTISSEMENT.

Les indications identifiées par "NOTE" indiquent des informations complémentaires.

Les indications identifiées par "IMPORTANT" préviennent l'utilisateur d'un risque potentiel pour le matériel.

Les indications identifiées par "ATTENTION" indiquent une situation potentiellement dangereuse qui, si on ne l'évite pas, est susceptible de provoquer des blessures légères.

Les indications identifiées par "AVERTISSEMENT" indiquent une situation potentiellement dangereuse qui, si on ne l'évite pas, provoque la mort ou des blessures graves.

La mise en garde  indique que si les procédures ou instructions ne sont pas respectées, les dommages ne seront pas couverts par la garantie et les frais de réparation seront à la charge du propriétaire.

Sur l'outil, des signaux de sécurité rappellent également les consignes à adopter en matière de sécurité. Localisez et lisez ces signaux avant d'utiliser l'outil. Remplacez immédiatement tout signal partiellement illisible ou endommagé.

Se reporter à la Section 2.6, « Signaux de sécurité » pour le schéma de localisation des signaux de sécurité apposés sur l'outil.

Aucune partie de ce manuel ne peut être reproduite sans autorisation écrite de la société PELLENC. Les illustrations présentes dans ce manuel sont données à titre indicatif et ne sont en aucun cas contractuelles. La société PELLENC se réserve le droit d'apporter à ses produits toute modification ou amélioration qu'elle juge nécessaire sans devoir les communiquer aux clients déjà en possession d'un modèle similaire. Ce manuel fait partie intégrante de l'outil et doit l'accompagner en cas de cession.

2. SÉCURITÉ

- La Débroussailleuse Excelion 2 DH est un outil professionnel dont l'usage est réservé exclusivement au nettoyage des espaces verts (herbes, herbes denses, herbes ligneuses, ronces et petits arbustes).
- La société PELLENC décline toute responsabilité en cas de dommages provoqués à la suite d'un usage impropre et différent de celui qui a été prévu.
- La société PELLENC décline également toute responsabilité en cas de dommages engendrés par l'utilisation de pièces ou d'accessoires n'étant pas d'origine.
- La société PELLENC décline également toute responsabilité en cas de dommages engendrés par l'utilisation de couteaux broyeur avec un diamètre supérieur à 320 mm.

2.1. AVERTISSEMENTS DE SÉCURITÉ GÉNÉRAUX POUR L'OUTIL ÉLECTRIQUE

Avertissement



Lire tous les avertissements de sécurité, les instructions, les illustrations et les spécifications fournis avec cet outil électrique. Ne pas suivre les instructions énumérées ci-dessous peut provoquer un choc électrique, un incendie et/ou une blessure sérieuse.

Conserver tous les avertissements et toutes les instructions pour pouvoir s'y reporter ultérieurement.

Déconnecter la batterie avant de procéder à la maintenance.

Note

Le terme "outil électrique" dans les avertissements fait référence à votre outil électrique alimenté par le secteur (avec cordon d'alimentation) ou votre outil électrique fonctionnant sur batterie (sans cordon d'alimentation).

2.1.1. SÉCURITÉ DE LA ZONE DE TRAVAIL

1. **Conserver la zone de travail propre et bien éclairée.** Les zones en désordre ou sombres sont propices aux accidents.
2. **Ne pas faire fonctionner les outils électriques en atmosphère explosive, par exemple en présence de liquides inflammables, de gaz ou de poussières.** Les outils électriques produisent des étincelles qui peuvent enflammer les poussières ou les fumées.
3. **Maintenir les enfants et les personnes présentes à l'écart pendant l'utilisation de l'outil électrique.** Les distractions peuvent vous faire perdre le contrôle de l'outil.

2.1.2. SÉCURITÉ ÉLECTRIQUE

1. **Il faut que les fiches de l'outil électrique soient adaptées au socle. Ne jamais modifier la fiche de quelque façon que ce soit. Ne pas utiliser d'adaptateurs avec des outils électriques à branchement de terre.** Des fiches non modifiées et des socles adaptés réduisent le risque de choc électrique.
2. **Éviter tout contact du corps avec des surfaces reliées à la terre telles que les tuyaux, les radiateurs, les cuisinières et les réfrigérateurs.** Il existe un risque accru de choc électrique si votre corps est relié à la terre.
3. **Ne pas exposer les outils électriques à la pluie ou à des conditions humides.** La pénétration d'eau à l'intérieur d'un outil électrique augmente le risque de choc électrique.
4. **Ne pas maltraiter le cordon. Ne jamais utiliser le cordon pour porter, tirer ou débrancher l'outil électrique. Maintenir le cordon à l'écart de la chaleur, du lubrifiant, des arêtes vives ou des parties en mouvement.** Des cordons endommagés ou emmêlés augmentent le risque de choc électrique.
5. **Lorsqu'on utilise un outil électrique à l'extérieur, utiliser un prolongateur adapté à l'utilisation extérieure.** L'utilisation d'un cordon adapté à l'utilisation extérieure réduit le risque de choc électrique.

6. **Si l'usage d'un outil électrique dans un emplacement humide est inévitable, utiliser une alimentation protégée par un dispositif à courant différentiel résiduel (RCD).** L'usage d'un RCD réduit le risque de choc électrique.

Note

Le terme "dispositif à courant résiduel (RCD)" peut être remplacé par le terme "disjoncteur-détecteur de fuites à la terre (GFCI, ground fault circuit interrupter)" ou "interrupteur de circuit de fuite à la terre (ELCB, earth leakage circuit breaker)".

2.1.3. SÉCURITÉ DES PERSONNES

1. **Rester vigilant, regarder ce que vous êtes en train de faire et faire preuve de bon sens dans votre utilisation de l'outil électrique. Ne pas utiliser un outil électrique lorsque vous êtes fatigué ou sous l'emprise de drogues, de l'alcool ou de médicaments.** Un moment d'inattention en cours d'utilisation d'un outil électrique peut entraîner des blessures graves.
2. **Utiliser un équipement de protection individuelle. Toujours porter une protection pour les yeux.** Les équipements de protection individuelle tels que les masques contre les poussières, les chaussures de sécurité antidérapantes, les casques ou les protections auditives utilisés pour les conditions appropriées réduisent les blessures.
3. **Éviter tout démarrage intempestif. S'assurer que l'interrupteur est en position arrêt avant de brancher l'outil au secteur et/ou au bloc de batteries, de le ramasser ou de le porter.** Porter les outils électriques en ayant le doigt sur l'interrupteur ou brancher des outils électriques dont l'interrupteur est en position marche est source d'accidents.
4. **Retirer toute clé de réglage avant de mettre l'outil électrique en marche.** Une clé laissée fixée sur une partie tournante de l'outil électrique peut donner lieu à des blessures.
5. **Ne pas se précipiter. Garder une position et un équilibre adaptés à tout moment.** Cela permet un meilleur contrôle de l'outil électrique dans des situations inattendues.
6. **S'habiller de manière adaptée. Ne pas porter de vêtements amples ou de bijoux. Garder les cheveux et les vêtements à distance des parties en mouvement.** Des vêtements amples, des bijoux ou les cheveux longs peuvent être pris dans des parties en mouvement.
7. **Si des dispositifs sont fournis pour le raccordement d'équipements pour l'extraction et la récupération des poussières, s'assurer qu'ils sont connectés et correctement utilisés.** Utiliser des collecteurs de poussière peut réduire les risques dus aux poussières.
8. **Rester vigilant et ne pas négliger les principes de sécurité de l'outil sous prétexte que vous avez l'habitude de l'utiliser.** Une fraction de seconde d'inattention peut provoquer une blessure grave.

2.1.4. UTILISATION ET ENTRETIEN DE L'OUTIL ÉLECTRIQUE

1. **Ne pas forcer l'outil électrique. Utiliser l'outil électrique adapté à votre application.** L'outil électrique adapté réalise mieux le travail et de manière plus sûre au régime pour lequel il a été construit.
2. **Ne pas utiliser l'outil électrique si l'interrupteur ne permet pas de passer de l'état de marche à arrêt et inversement.** Tout outil électrique qui ne peut pas être commandé par l'interrupteur est dangereux et il faut le réparer.
3. **Débrancher la fiche de la source d'alimentation et/ou enlever le bloc de batteries, s'il est amovible, avant tout réglage, changement d'accessoires ou avant de ranger l'outil électrique.** De telles mesures de sécurité préventives réduisent le risque de démarrage accidentel de l'outil électrique.
4. **Conserver les outils électriques à l'arrêt hors de la portée des enfants et ne pas permettre à des personnes ne connaissant pas l'outil électrique ou les présentes instructions de le faire fonctionner.** Les outils électriques sont dangereux entre les mains d'utilisateurs novices.
5. **Observer la maintenance des outils électriques et des accessoires. Vérifier qu'il n'y a pas de mauvais alignement ou de blocage des parties mobiles, des pièces cassées ou toute autre condition pouvant affecter le fonctionnement de l'outil électrique. En cas de dommages, faire réparer l'outil électrique avant de l'utiliser.** De nombreux accidents sont dus à des outils électriques mal entretenus.
6. **Garder affûtés et propres les outils permettant de couper.** Des outils destinés à couper correctement entretenus avec des pièces coupantes tranchantes sont moins susceptibles de bloquer et sont plus faciles à contrôler.

7. **Utiliser l'outil électrique, les accessoires et les lames etc., conformément à ces instructions, en tenant compte des conditions de travail et du travail à réaliser.** L'utilisation de l'outil électrique pour des opérations différentes de celles prévues peut donner lieu à des situations dangereuses.
8. **Il faut que les poignées et les surfaces de préhension restent sèches, propres et dépourvues d'huiles et de graisses.** Des poignées et des surfaces de préhension glissantes rendent impossibles la manipulation et le contrôle en toute sécurité de l'outil dans les situations inattendues.

2.1.5. UTILISATION DES OUTILS FONCTIONNANT SUR BATTERIES ET PRÉCAUTIONS D'EMPLOI

1. **Ne recharger qu'avec le chargeur spécifié par le fabricant.** Un chargeur qui est adapté à un type de bloc de batteries peut créer un risque de feu lorsqu'il est utilisé avec un autre type de bloc de batteries.
2. **N'utiliser les outils électriques qu'avec des blocs de batteries spécifiquement désignés.** L'utilisation de tout autre bloc de batteries peut créer un risque de blessure et de feu.
3. **Lorsqu'un bloc de batteries n'est pas utilisé, le maintenir à l'écart de tout autre objet métallique, par exemple trombones, pièces de monnaie, clés, clous, vis ou autres objets de petite taille qui peuvent donner lieu à une connexion d'une borne à une autre.** Le court-circuitage des bornes d'une batterie entre elles peut causer des brûlures ou un feu.
4. **Dans de mauvaises conditions, du liquide peut être éjecté de la batterie; éviter tout contact. En cas de contact accidentel, nettoyer à l'eau. Si le liquide entre en contact avec les yeux, rechercher en plus une aide médicale.** Le liquide éjecté des batteries peut causer des irritations ou des brûlures.
5. **Ne pas utiliser un bloc de batteries ou un outil fonctionnant sur batteries qui a été endommagé ou modifié.** Les batteries endommagées ou modifiées peuvent avoir un comportement imprévisible provoquant un feu, une explosion ou un risque de blessure.
6. **Ne pas exposer un bloc de batteries ou un outil fonctionnant sur batteries au feu ou à une température excessive.** Une exposition au feu ou à une température supérieure à 130°C (265°F) peut provoquer une explosion.
7. **Suivre toutes les instructions de charge et ne pas charger le bloc de batteries ou l'outil fonctionnant sur batteries hors de la plage de températures spécifiée dans les instructions.** Un chargement incorrect ou à des températures hors de la plage spécifiée de températures peut endommager la batterie et augmenter le risque de feu.

2.1.6. ENTRETIEN

1. **Faire entretenir l'outil électrique par un réparateur qualifié utilisant uniquement des pièces de rechange identiques.** Cela assure le maintien de la sécurité de l'outil.
2. **Ne jamais effectuer d'opération d'entretien sur des blocs de batterie endommagés.** Il convient que l'entretien des blocs de batteries ne soit effectué que par le fabricant ou les fournisseurs de service autorisés.

2.1.7. GESTION DE LA FIN DE VIE DE VOTRE OUTIL

1. **Lorsque l'outil arrive en fin de vie, PELLENC tient à disposition la fiche de fin de vie des matériels.** La fiche de fin de vie donne les instructions relatives au retrait en toute sécurité des composants.

2.2. MISE EN GARDE DE SÉCURITÉ RELATIVES AU COUPE-HERBES, À LA DÉBROUSSAILLEUSE ET À LA DÉBROUSSAILLEUSE À LAME DE SCIE

1. **Ne pas utiliser la machine dans des conditions météorologiques défavorables, notamment en cas de risque de foudre.** Ceci diminue le risque d'être frappé par la foudre.
2. **Vérifier minutieusement l'absence de faune sauvage dans la zone où la machine doit être utilisée.** La faune sauvage peut être blessée par la machine en fonctionnement.
3. **Examiner minutieusement la zone où la machine doit être utilisée et retirer toutes les pierres et tous les bâtons, fils, os et autres objets étrangers.** Les projections d'objets peuvent blesser des personnes.
4. **Avant d'utiliser la machine, toujours procéder à un examen visuel pour voir si le dispositif de coupe ou la lame et le dispositif de coupe ou l'assemblage de coupe ne sont pas endommagés.** Les parties endommagées augmentent le risque de blessures.
5. **Avant utilisation, vérifier le cordon d'alimentation et tous les câbles prolongateurs pour détecter les signes de dommages ou de vieillissement. Ne pas utiliser la machine si le câble est endommagé ou usé.**

- Si le câble est endommagé ou usé pendant l'utilisation, couper l'alimentation de la machine et ne pas toucher le câble avant de la débrancher de l'alimentation.** Un câble d'alimentation ou un câble prolongateur endommagé peut provoquer un choc électrique, un feu et/ou de graves blessures.
6. **Suivre les instructions de changement des accessoires.** Des écrous ou boulons de sécurisation de lame mal serrés peuvent endommager la lame ou se détacher.
 7. **La vitesse de rotation assignée de la lame doit être au moins égale à la vitesse de rotation maximale marquée sur la machine.** Des lames qui tournent plus rapidement que leur vitesse de rotation assignée peuvent se briser et voler en éclats.
 8. **Porter une protection des yeux, des oreilles, de la tête et des mains.** Un équipement de protection adéquat réduit les blessures en cas d'éclat de débris ou de contact accidentel avec le fil de coupe ou la lame.
 9. **Lors du fonctionnement de la machine, toujours porter des chaussures de sécurité antidérapantes. Ne pas faire fonctionner la machine pieds nus ou avec des sandales.** Cela réduit le risque de blessures au pied par contact avec la lame en mouvement.
 10. **Lors du fonctionnement de la machine, toujours porter des pantalons longs.** La peau exposée augmente la probabilité de blessures par projection d'objets.
 11. **Maintenir les passants à l'écart lorsque la machine fonctionne.** Les projections de débris peuvent provoquer des blessures graves.
 12. **Toujours utiliser les deux mains pour faire fonctionner la machine.** Tenir la machine avec les deux mains pour éviter toute perte de contrôle.
 13. **Tenir la machine par les surfaces de préhension isolées uniquement, car le fil de coupe ou la lame peut entrer en contact avec des fils électriques cachés ou son propre câble.** La ligne de coupe ou les lames entrant en contact avec un câble "actif" peuvent "activer" les parties métalliques exposées de la machine et exposer l'opérateur à un choc électrique.
 14. **Toujours conserver de bons appuis et faire fonctionner la machine uniquement en se tenant debout sur le sol.** Les surfaces glissantes ou instables peuvent provoquer une perte d'équilibre ou une perte de contrôle de la machine.
 15. **Ne pas faire fonctionner la machine sur des pentes trop raides.** Cela réduit le risque de perte de contrôle, de glissade ou de chute pouvant provoquer des blessures.
 16. **Lors d'un travail en pente, toujours sûr de ses appuis, toujours travailler face à la pente, jamais en montée ou en descente, et faire extrêmement attention lors d'un changement de direction.** Cela réduit le risque de perte de contrôle, de glissade ou de chute pouvant provoquer des blessures.
 17. **Maintenir tous les câbles d'alimentation à distance des lames de coupe.** Un câble d'alimentation endommagé peut provoquer un choc électrique, un feu et/ou de graves blessures.
 18. **Garder toutes les parties du corps éloignées du fil de coupe ou de la lame lorsque la machine est en fonctionnement. Avant de démarrer la machine, vérifier que le fil de coupe ou la lame ne sont en contact avec aucun élément.** Un moment d'inattention lors du fonctionnement de la machine peut provoquer des blessures.
 19. **Ne pas faire fonctionner la machine au-dessus de la taille.** Il s'agit de prévenir tout contact accidentel avec le dispositif de coupe ou la lame et de mieux contrôler la machine dans des situations imprévues.
 20. **En cas de coupe de broussailles ou de jeunes arbres tendus, attention au redressement.** Si la tension dans les fibres de bois est relâchée, la broussaille ou le jeune arbre peut percuter l'opérateur et/ou lui faire perdre le contrôle de la machine.
 21. **Couper les broussailles et les jeunes arbres avec une extrême précaution.** Des éléments fins peuvent se prendre dans la machine, être projetés et provoquer une perte d'équilibre.
 22. **Garder le contrôle de la machine et ne pas toucher les lames et d'autres parties mobiles dangereuses toujours en mouvement.** Cela réduit le risque de blessure par les parties en mouvement.
 23. **Lors de l'élimination des bourrages ou de la réparation de la machine, vérifier que tous les interrupteurs sont désactivés et que le câble d'alimentation est débranché.** Toute activation intempestive de la machine lors de l'élimination des bourrages ou de la réparation peut entraîner des blessures graves.
 24. **Porter la machine hors tension et toujours éloignée du corps.** Une manipulation correcte de la machine réduit la probabilité de contact accidentel avec la lame en mouvement.
 25. **Lors du stockage ou du transport de la machine, toujours recouvrir les lames en métal.** Une manipulation correcte de la machine réduit la probabilité de contact accidentel avec la lame.
 26. **Utiliser uniquement les fils de coupe, têtes de coupe et lames de remplacement spécifiés par le fabricant.** Un remplacement incorrect des pièces peut augmenter le risque de rupture et de blessures.
 27. **Lors de l'élimination des bourrages ou de la réparation de la machine, vérifier que l'interrupteur est éteint et que le bloc de batteries a été retiré.** Toute activation intempestive de la machine lors de l'élimination des bourrages ou de la réparation peut entraîner des blessures graves.

2.3. MISE EN GARDE RELATIVES AU REBOND

Un rebond est un mouvement brusque latéral, vers l'avant ou vers l'arrière de la machine, qui peut se produire lorsque la lame se bloque ou heurte un objet (un jeune arbre ou une souche, par exemple). Il peut être suffisamment violent pour projeter la machine et/ou l'opérateur, et éventuellement une perte de contrôle de la machine.

Le rebond et ses phénomènes dangereux associés peuvent être évités en prenant les précautions nécessaires indiquées ci-dessous.

1. **Conserver une prise ferme avec les deux mains sur la machine et placer les bras de façon à résister au retour. Placer le corps sur le côté de gauche de la machine.** Le rebond peut augmenter le risque de blessure due au déplacement intempestif de la machine. Le rebond de la lame peut être contrôlé par l'opérateur pour autant que des précautions aient été prises.
2. **Si la lame se coince ou en cas d'interruption d'une coupe pour quelque raison que ce soit, mettre la machine hors tension et la laisser immobile dans le matériau tant que la lame n'est pas totalement à l'arrêt. Si la lame est coincée, ne jamais tenter de retirer la machine du matériau ou de la tirer vers l'arrière alors que la lame est en mouvement, sinon un rebond peut se produire.** Chercher la cause et prendre les actions correctives pour éliminer la cause du coincement de la lame.
3. **Ne pas utiliser des lames émoussées ou endommagées.** Les lames émoussées ou endommagées augmentent le risque de blocage ou de heurt d'un objet, donnant lieu à un rebond.
4. **Toujours garder une bonne visibilité du matériau en cours de coupe.** Un rebond a plus de chances de se produire dans les zones où il est difficile de voir le matériau en cours de coupe.
5. **Si une personne s'approche pendant que la machine fonctionne, mettre la machine hors tension.** Le risque de blesser d'autres personnes frappées par la lame en mouvement en cas de rebond est plus important.

2.4. AVERTISSEMENTS DE SÉCURITÉ RELATIVES À LA DÉBROUSSAILLEUSE EXCELION 2 DH

1. Ne pas utiliser les outils de coupe métalliques à proximité de murs, clôtures, troncs d'arbres, rochers ou autres obstacles similaires. Un contact avec ce type d'éléments peut provoquer un phénomène de rebond, un accroissement de ricochets et endommager l'outil de coupe. PELLENC conseille l'utilisation de la CITY CUT pour ces conditions de travail. Dégager le lieu de travail de tous les obstacles (verre, pierre, métal, déchets et autres objets solides) car ils peuvent être projetés lors du travail par l'outil de coupe.

Ne jamais utiliser la Débroussailleuse Excelion 2 DH d'une seule main.

2. Toujours utiliser la machine avec la tête de coupe parallèle au sol. Le carter de sécurité n'offre plus une protection suffisante dans le cas d'une inclinaison excessive de la tête de coupe. Celle-ci est susceptible d'accroître le risque de blessure par projection de débris.
3. Arrêter immédiatement la Débroussailleuse Excelion 2 DH en cas de changement de comportement de l'outil de coupe (changement de bruit, augmentation des vibrations). Vérifier la bonne fixation de l'outil de coupe, l'état de l'outil de coupe (pas de déformation, bon affûtage). Remplacer tout outil de coupe endommagé, celui-ci peut éclater et causer des blessures graves, voire mortelles.
4. ATTENTION ! La rotation de l'outil de coupe continue quelques secondes après avoir relâché la gâchette de commande.

Ne jamais approcher les mains ou les pieds de l'outil de coupe en rotation.

5. Fil de coupe

- Ne jamais enlever le couteau installé dans le carter de sécurité car il rogne le fil à la longueur adéquate.
- Ne jamais utiliser du fil métallique ou toute autre matière à la place du fil de coupe en nylon. Le fil métallique est susceptible de se casser et d'être projeté occasionnant des blessures graves.
- Utiliser seulement les fils nylon de coupe préconisés par PELLENC, de diamètre 3 mm maximum.

6. Lames de coupe

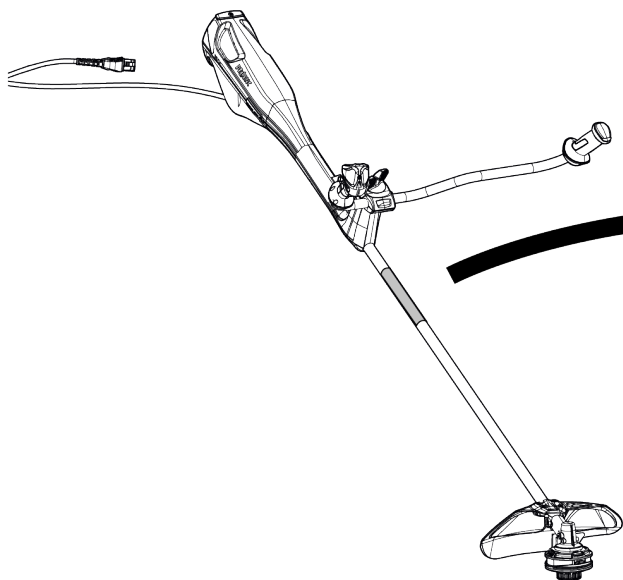
- Pour le couteau broyeur, le gabarit maximum préconisé est de 280 mm de diamètre et 3 mm d'épaisseur.
- Pour le trident et le bilame, le gabarit maximum préconisé est de 320 mm de diamètre et 2.5 mm d'épaisseur.

7. Mettre le harnais et la sangle de portage de l'outil.

2.5. MESURES DE SÉCURITÉ LIÉES À L'USAGE DE LA BATTERIE ET DU CHARGEUR PELLENC

Se reporter à la notice fournie avec la batterie et le chargeur PELLENC.

2.6. SIGNAUX DE SÉCURITÉ



53_20_190



Lire le manuel d'utilisation.



Porter une protection pour les yeux, les oreilles et la tête.



Porter une protection pour les mains.



Porter des chaussures antidérapantes.



Attention au rebond.



Attention aux projections d'objets.



Niveau de puissance acoustique L_{WA} garanti.



Sens de rotation et la vitesse de rotation maximale (6600 tr/min).



Distance de sécurité à respecter. Se tenir éloigné de plus de 15 mètres de l'aire de travail de la machine.



Outil respectant les normes CE.



Matériel respectant les normes du Royaume-Uni.



Matériel respectant les normes marocaines.



Déconnecter la batterie avant de procéder à la maintenance.



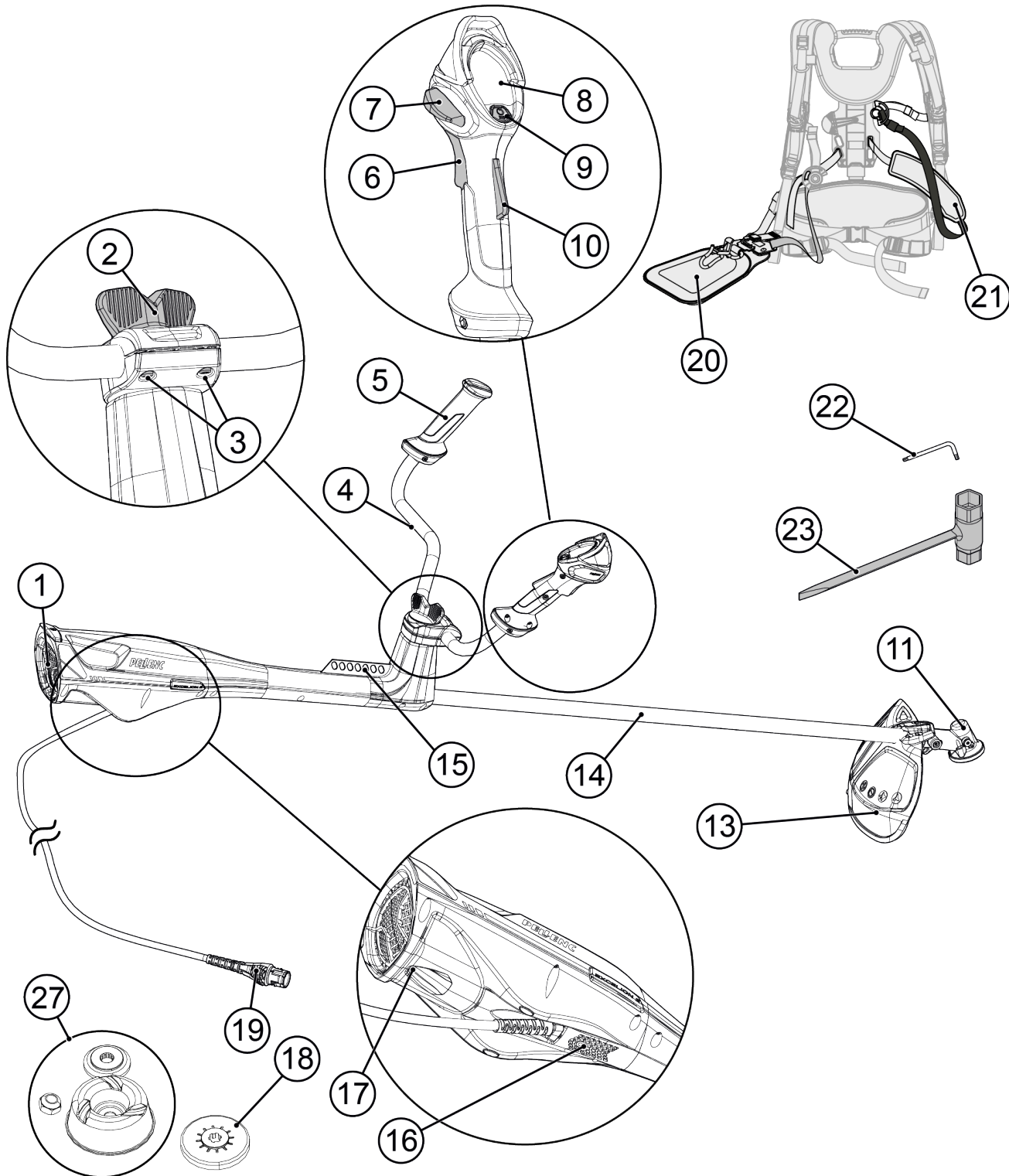
Indice de protection IP54 de l'outil (protection contre les poussières et les projections d'eau dans toutes les directions).

2.7. ÉQUIPEMENT DE PROTECTION INDIVIDUELLE

	Équipement	Port	Description	
<p>00_20_054</p>	1	Casque de sécurité	Recommandé	Obligatoire s'il y a un risque de chute d'objets.
	2	Visière de protection	Recommandé	Risque de projection.
	3	Gants résistants	Obligatoire	Portez une protection pour les mains surtout lors d'interventions sur l'outil de coupe.
	4	Chaussures de sécurité robustes et antidérapantes	Obligatoire	Lors du fonctionnement de la machine, toujours porter des chaussures de sécurité antidérapantes. Ne pas faire fonctionner la machine pieds nus ou avec des sandales.
	5	Dispositif antibruit	Obligatoire	Porter des protège-oreilles homologués ayant un effet atténuateur suffisant. Une exposition prolongée au bruit risque de causer des lésions auditives permanentes.
	6	Lunettes de protection	Obligatoire	Porter des protections homologuées pour les yeux.
	7	Veste ou manchettes	Recommandé	Risque de projection.
	8	Pantalon de travail	Recommandé	Toujours porter des vêtements pour couvrir les jambes de l'opérateur lorsque la machine fonctionne.
	9	Protège tibias	Recommandé	Risque de projection.

3. DESCRIPTIFS ET CARACTÉRISTIQUES TECHNIQUES

3.1. DESCRIPTIF DE L'OUTIL



1. Grille d'échappement d'air : grille de refoulement d'air chaud qui permet de refroidir le moteur et la carte électronique.
2. Molette de réglage du guidon : permet de régler l'inclinaison du guidon et de mettre l'outil en position transport.
3. Vis de réglage de serrage du guidon
4. Guidon réglable : permet de s'adapter à la physiologie de l'utilisateur.
5. Poignée : permet le guidage de l'outil.
6. Gâchette de commande (interrupteur de puissance) : permet d'actionner la rotation de l'outil de coupe selon une vitesse progressivement réglable.
7. Sélecteur de vitesses
8. Ecran IHM
9. Bouton POWER / MENU
10. Gâchette de sécurité : empêche d'actionner la gâchette de commande par inadvertance, il faut actionner la gâchette de sécurité pour pouvoir actionner la gâchette de commande.
11. Renvoi d'angle
13. Carter de sécurité pour TAP CUT 3 et lames de désherbage : permet de limiter les projections d'objets solides (pierres, morceaux de métal) sur l'opérateur.
14. Tube de transmission
15. Plaque de portage : permet de suspendre l'outil via un harnais à l'utilisateur.
16. Grille d'admission d'air : grille d'aspiration d'air frais située sous l'outil et qui permet de refroidir le moteur et la carte électronique.
17. Trou pour fixation murale de la machine
18. Rondelle de protection contre la végétation
19. Connecteur rapide : permet de brancher la machine sur la batterie outils PELLENC.
20. Plaque latérale du kit de portage à installer sur le harnais.
21. Sangle de rappel d'effort / d'équilibrage du kit de portage à installer sur le harnais.
22. Clé TORX 25
23. Clé spéciale EXCELION 2
27. Accessoires d'adaptation lames et couteaux (1 rondelle de blocage de lame, 1 bol de protection et 1 écrou de maintien du bol)

Note

La Débroussailleuse Excelion 2 DH est livrée sans tête de coupe.

Les têtes de coupe sont disponibles à la vente. Cette notice d'instructions peut faire référence à ces têtes de coupes vendues en option. Pour plus de renseignements sur leur utilisation, se référer à la Section 5.6.1, « Choix de la tête de coupe adéquate en fonction de l'utilisation ».



Attention

Avant toute intervention sur l'outil, procéder à l'arrêt total de la machine. Pour consulter la procédure pour éteindre votre outil, se reporter à la Section 5.1.2, « Arrêt de l'outil ».

3.2. CARACTÉRISTIQUES TECHNIQUES

3.2.1. CARACTÉRISTIQUES DE L'OUTIL

	EXCELION 2
Modèle	DH
Puissance	1500 W
Tension de l'outil	43.2V
Poids (hors outil de coupe et carter de sécurité)	5,5 Kg
Dimensions (L x l x H)	1800 x 450 x 650 mm
Vitesses de rotation	1880 à 6600 tr/min
Compatibilité batterie	Voir Section 3.2.2, « Compatibilité chargeurs et batteries »
Autonomie	En fonction de l'utilisation et du type de batterie

3.2.2. COMPATIBILITÉ CHARGEURS ET BATTERIES

Batterie	Chargeur	Remarques
ALPHA 520	CB5022 ; CB5022HV	*avec cordon adaptateur réf. 57248
ULIB 750	CB5022; CB5022HV	*avec cordon adaptateur réf. 57238

3.2.3. VALEURS DE VIBRATIONS ET D'ÉMISSIONS DE BRUIT

La détermination des niveaux sonores et des taux de vibrations se base sur les conditions de fonctionnement au régime maximal nominal suivant une méthode d'essai normalisée. Elles peuvent être utilisées pour comparer deux machines.

Valeurs de pression acoustique

Niveau maximum de pression acoustique à la position de l'utilisateur (Incertitude K_{pA} : 1,5 dB (A))	$L_{pa} = 80$ dB (A)
Niveau de pression acoustique de crête à la position de l'utilisateur	$L_{pc} < 130$ dB (C)

Valeurs de puissance acoustique

Niveau de puissance acoustique mesuré L_{WA} (incertitude K_{WA} : 2 dB(A))	94 dB(A)
Niveau de puissance acoustique garanti $L_{WA,g}$	96 dB(A)

Le relevé du niveau de puissance acoustique mesuré et du niveau de puissance acoustique garanti ont été effectués sur une débroussailleuse équipée d'un outil métallique bilame.

Le relevé du niveau de puissance acoustique mesuré et du niveau de puissance acoustique garanti ont été effectués suivant une procédure conforme à la directive 2000/14/CE annexe V.

Valeurs de vibrations

Valeurs de vibrations mesurées au régime maximal nominal*		
	Valeurs a_h poignée droite en m/s^2	Valeurs a_h poignée gauche en m/s^2
TAP CUT 3 (fil Ø 2,7 mm)	1,98	1,98
TAP CUT 2 (fil Ø 2,7 mm)	2,86	2,83
Bilame	2,89	3,58
Trident	2,58	1,92
Broyeur	2,91	2,54
Scie à dents douces	1,70	1,56
CITY CUT	2,12	1,83

*Incertitude de mesure : $KWA = 2 m/s^2$

Les valeurs totales déclarées de vibrations et d'émissions acoustiques peuvent être utilisées dans le cadre d'une évaluation préliminaire de l'exposition.

Mise en garde

Les vibrations pendant l'utilisation réelle de la machine peuvent être différentes de la valeur totale déclarée, selon la manière dont la machine est utilisée

Il est nécessaire d'identifier les mesures de sécurité visant à protéger l'opérateur, reposant sur une estimation de l'exposition dans les conditions réelles d'utilisation (en tenant compte de toutes les parties du cycle d'exploitation, comme la durée de mise hors tension de la machine et le moment où il fonctionne au ralenti, en plus du temps de déclenchement).

4. MISE EN SERVICE

4.1. CONTENU DE L'EMBALLAGE

Vérifier que la Débroussailleuse Excelion 2 DH est livrée avec :

- 1 plaque latérale du kit de portage à installer sur le harnais.
- 1 sangle de rappel d'effort / d'équilibrage du kit de portage à installer sur le harnais.
- 1 carter de sécurité
- 1 clé spéciale Excelion 2 DH
- 1 clé TORX 25
- 1 kit pour lames et couteau
- 1 notice d'instructions

4.2. MONTAGE/DÉMONTAGE DU GUIDON SUR LA DÉBROUSSAILLEUSE



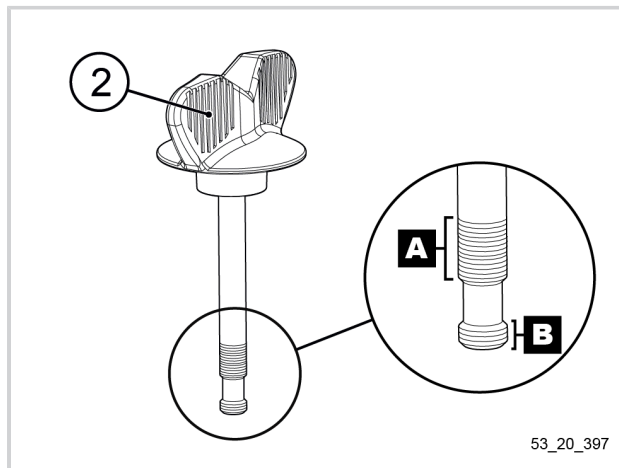
Attention

Avant toute intervention sur l'outil, procéder à l'arrêt total de la machine et déconnecter la batterie. Pour consulter la procédure pour éteindre votre outil, se reporter à la Section 5.1.2, « Arrêt de l'outil ».

4.2.1. MONTAGE DU GUIDON SUR L'OUTIL

La molette de réglage du guidon (2) est composée de deux filetages (repères A et B) et d'une partie centrale non filetée.

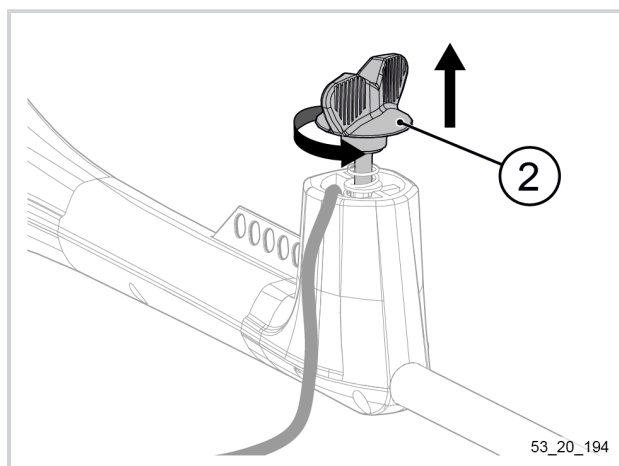
Installée sur l'outil, ce double filetage fonctionne comme une vis imperdable.



1. Sortir avec précaution l'outil de son carton d'emballage.
2. Poser l'outil sur un support plat, stable et propre.

La molette de réglage (2) étant déjà installée sur le support de l'outil en sortie de carton, il est nécessaire de l'ôter pour pouvoir positionner le module guidon.

3. Dévisser la molette de réglage de guidon (2) jusqu'au premier "clic". Cela signifie que le premier filetage (repère A) est dévissé.
4. Tirer sur la molette de réglage tout en dévissant. Cela va permettre de dévisser le second filetage (repère B).



5. Lorsqu'elle est totalement dévissée, déposer la molette de réglage du guidon (2).
6. Insérer le fil électrique du module guidon à l'intérieur du support de l'outil.
7. Positionner le guidon avec un angle de 45°.

Important

Ne pas forcer lors de l'installation du guidon sur la débroussailleuse. Risques de casse. L'insertion du guidon se fait sans forcer si l'angle de 45° est respecté et si les détrompeurs sont correctement alignés.

8. Insérer le module guidon dans l'emplacement prévu à cet effet en veillant à aligner les détrompeurs.

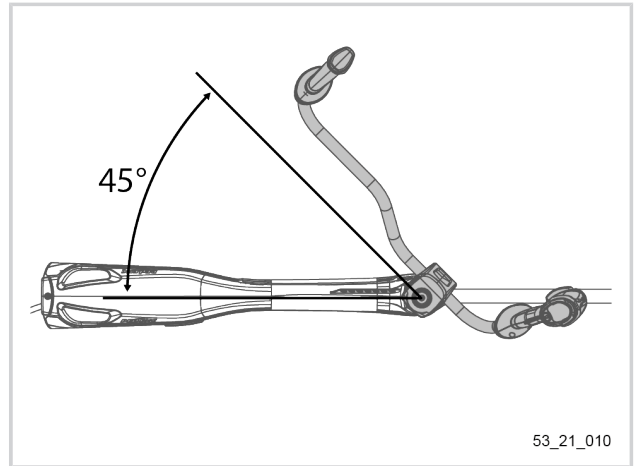
Note

Lors de l'installation du module guidon sur l'outil, veiller à ne pas pincer le fil électrique de l'outil.

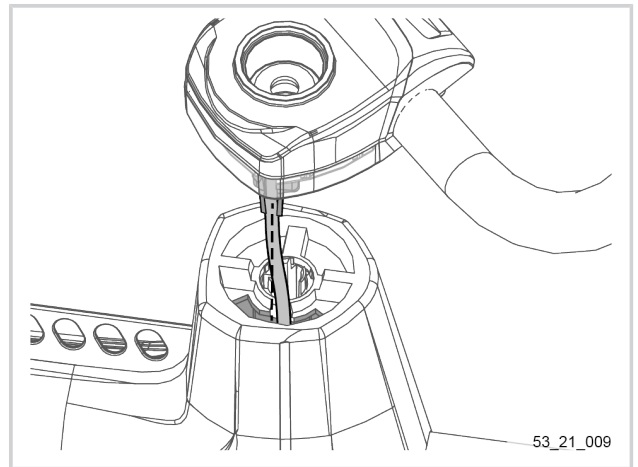
9. Insérer la molette de réglage du guidon (2) dans le module guidon.

10. Visser jusqu'au "clac". Cela signifie que le filetage correspondant au repère B est vissé.
11. Procéder au vissage du second filetage (repère A) en exerçant une pression vers le bas sur la molette de réglage (2).

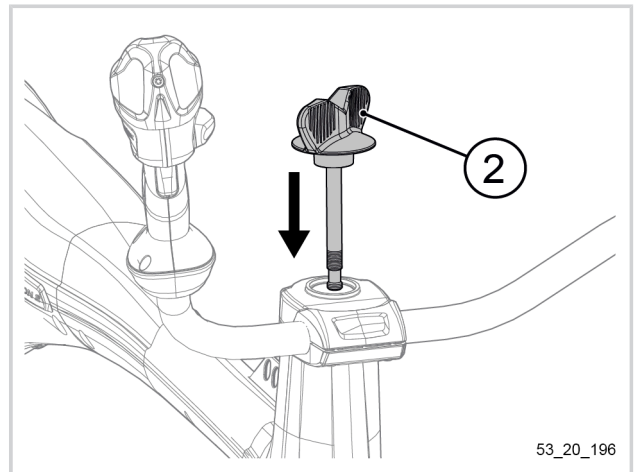
Cette étape va permettre de verrouiller la molette de réglage et le guidon.



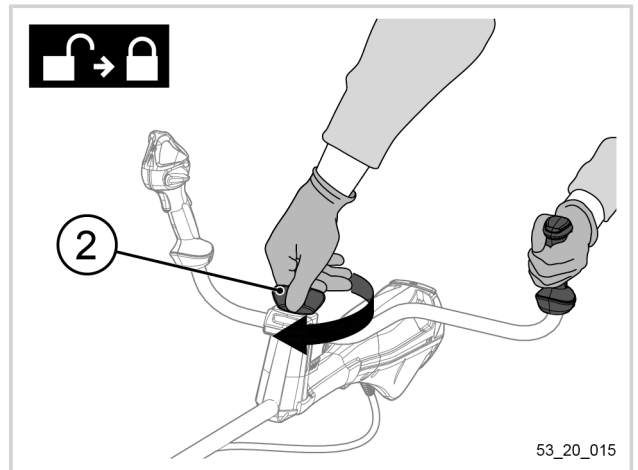
53_21_010



53_21_009



53_20_196



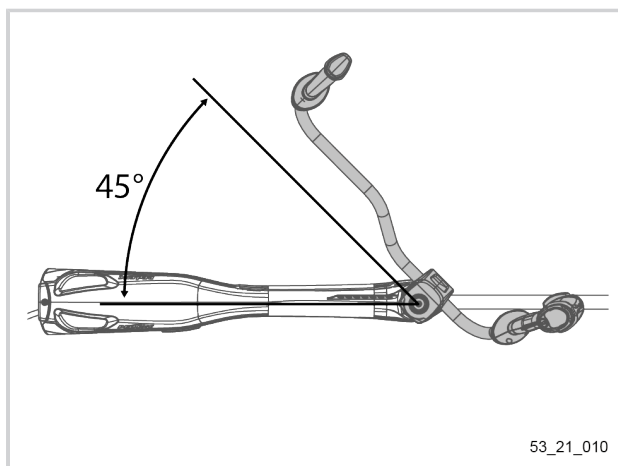
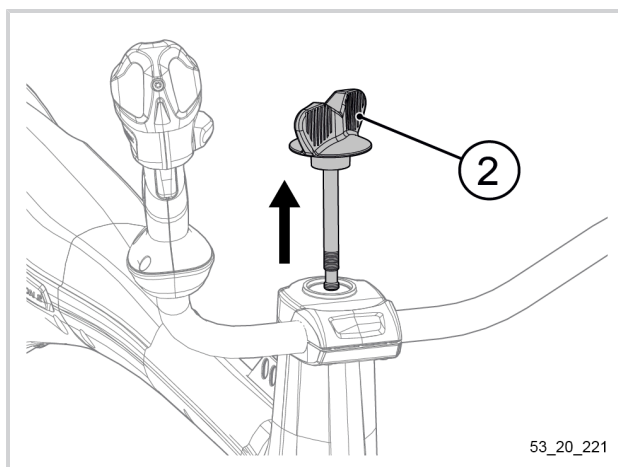
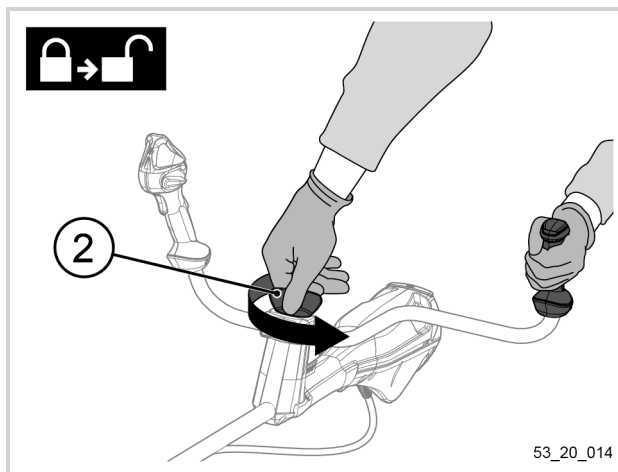
53_20_015

Note

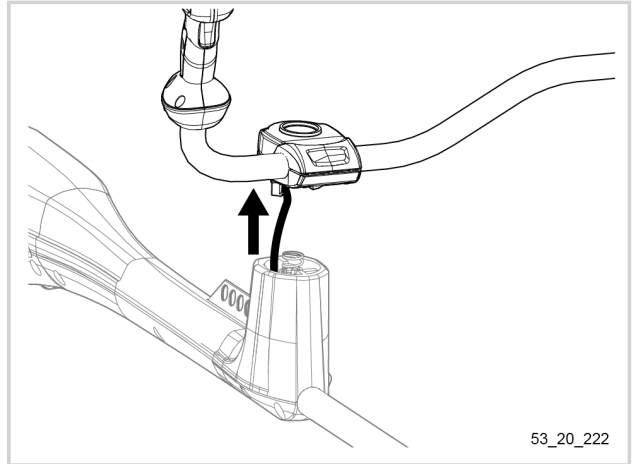
Pour procéder au réglage de l'orientation de votre guidon, se référer à la Section 4.7.3, « Réglage de l'orientation du guidon ».

4.2.2. DÉMONTAGE DU GUIDON

1. Dévisser la molette de réglage de guidon (2) jusqu'au premier "clic". Cela signifie que le premier filetage (repère A) est dévissé (voir Section 4.2.1, « Montage du guidon sur l'outil »).
2. Tirer sur la molette de réglage tout en dévissant. Cela va permettre de dévisser le second filetage (repère B).
3. Lorsqu'elle est totalement dévissée, déposer la molette de réglage du guidon (2).
4. Tourner le guidon de 45°.

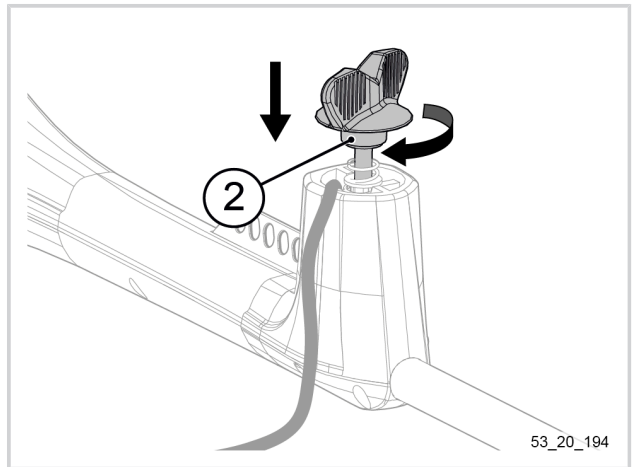


5. Sortir de son emplacement le support de guidon en prenant soin de ne pas abîmer le fil électrique.
6. Poser le support de guidon sur un support stable et propre.



7. Visser la molette de réglage (2) jusqu'au "clac". Cela signifie que le filetage correspondant au repère B est vissé.
8. Procéder au vissage du second filetage (repère A) en exerçant une pression vers le bas sur la molette de réglage (2).

Cette étape va permettre de verrouiller la molette de réglage dans le support guidon.



4.3. MONTAGE/DÉMONTAGE DES CARTERS DE PROTECTION SUR LA DÉBROUSSAILLEUSE



Attention

Avant toute intervention sur l'outil, procéder à l'arrêt total de la machine et déconnecter la batterie. Pour consulter la procédure pour éteindre votre outil, se reporter à la Section 5.1.2, « Arrêt de l'outil ».

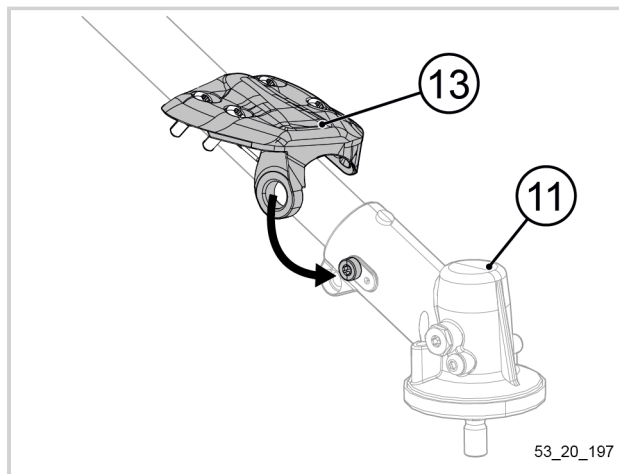
Porter des gants de protection. Manipulation d'objets tranchants.

4.3.1. MONTAGE/DÉMONTAGE DU CARTER DE SÉCURITÉ

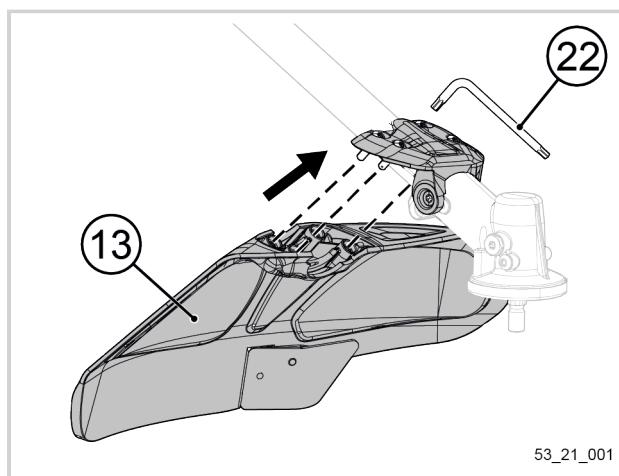
Le carter de sécurité fourni de série avec votre outil est obligatoire lorsque l'outil est équipé de la TAP CUT 3 et des lames de désherbage.

Montage du carter de sécurité de série

1. Emboîter l'œillet situé sur la partie supérieure du carter de sécurité (13) sur la vis haute du renvoi d'angle (11).

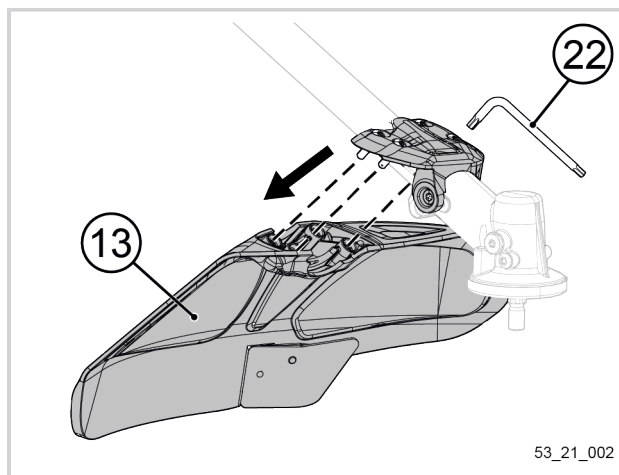


2. Mettre en place la partie inférieure du carter de sécurité (13) en faisant coïncider les repères de vis.
3. Visser les 4 vis en place avec la clé Torx 25 (22) pour verrouiller la position du carter de sécurité (13).

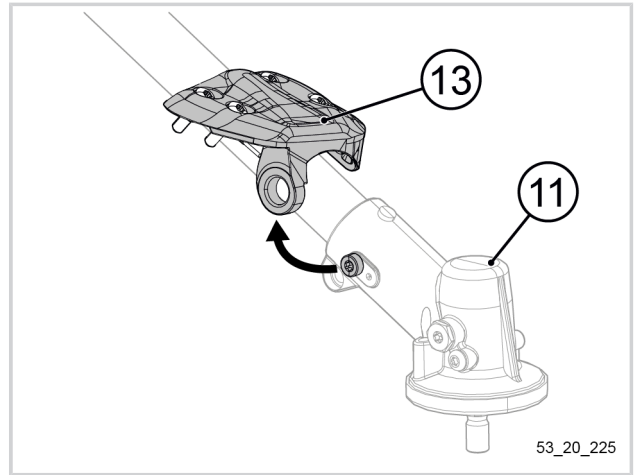


Démontage du carter de sécurité de série

1. Dévisser les 4 vis qui verrouillent la position du carter de sécurité (13) à l'aide de la clé Torx 25 (22).
2. Déposer la partie inférieure du carter de sécurité (13).



3. Déposer la partie supérieure du carter de sécurité (13) en ôtant en premier l'œillet emboîté sur la vis haute du renvoi d'angle (11).



4.3.2. MONTAGE/DÉMONTAGE DU BOUCLIER DE PROTECTION (OPTION)

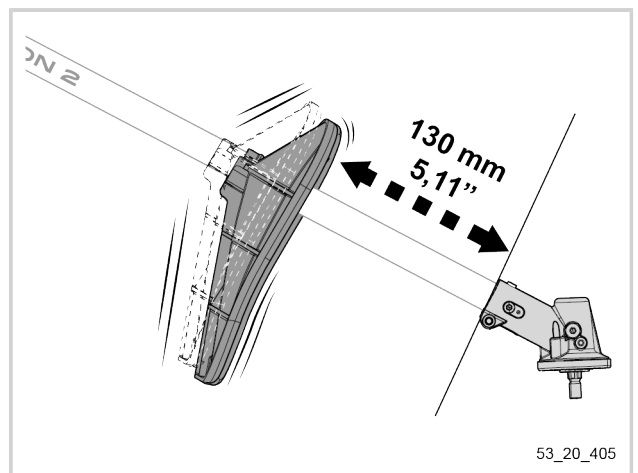
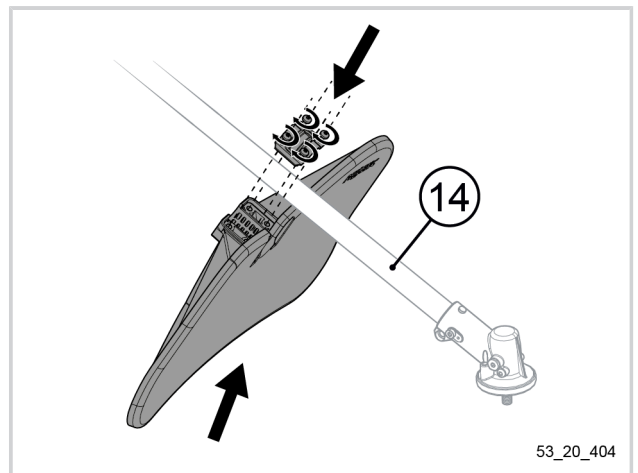
Note

Se reporter à la partie Section 9.1.2, « Broyage » pour la description et la référence des accessoires.

Le bouclier de protection (réf.158492) est obligatoire lorsque l'outil est équipé d'un couteau broyeur.

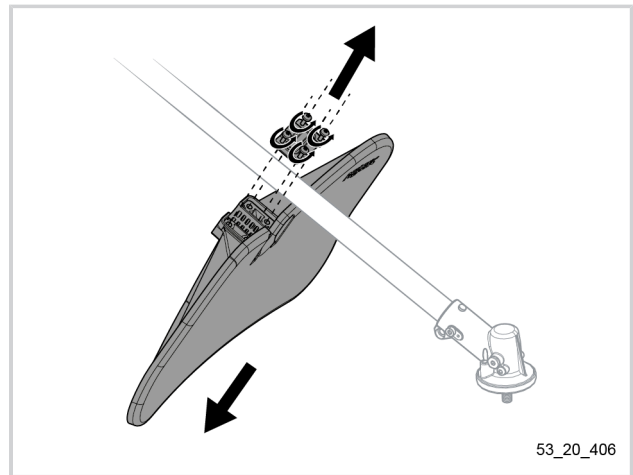
Montage du bouclier de protection

1. Mettre en place les deux parties constituant le bouclier de protection sur le tube de transmission (14).
2. Commencer le vissage des 4 vis imperdables de manière à assembler les deux parties du bouclier de protection.
3. Ajuster la position du bouclier de protection sur le tube de transmission en veillant à respecter une distance de 130 mm entre la partie haute du renvoi d'angle (11) et la bride du bouclier de protection.
4. Verrouiller la position du bouclier de protection en vissant les 4 vis imperdables.



Démontage du bouclier de protection

1. Dévisser les 4 vis imperdables qui verrouillent la position du bouclier de protection.
2. Déposer les deux parties du bouclier de protection.



4.3.3. MONTAGE/DÉMONTAGE DU CARTER DE SÉCURITÉ POUR LA SCIE À DENTS DOUCES (OPTION)

Le carter de sécurité (réf.111500) est obligatoire lorsque l'outil est équipé de la scie à dents douces.

Se référer à la Section 4.4.5, « Montage/démontage de la scie à dents douces sur l'outil ».

4.4. MONTAGE/DÉMONTAGE DES TÊTES DE COUPE SUR LA DÉBROUSSAILLEUSE

Attention



Avant toute intervention sur l'outil, procéder à l'arrêt total de la machine et déconnecter la batterie. Pour consulter la procédure pour éteindre votre outil, se reporter à la Section 5.1.2, « Arrêt de l'outil ».

Porter des gants de protection. Manipulation d'objets tranchants.

4.4.1. MONTAGE/DÉMONTAGE DU TRIDENT/DE LA BILAME SUR L'OUTIL

Note

Se reporter à la partie Section 9.1.1, « Désherbage » pour la description et les références des accessoires.

Attention

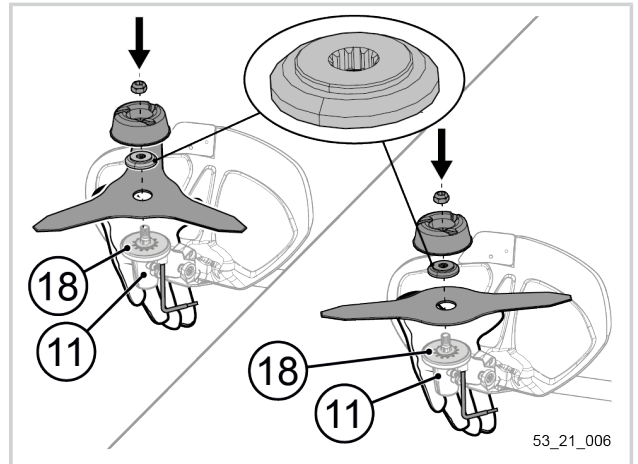


Avant toute intervention sur l'outil, procéder à l'arrêt total de la machine et déconnecter la batterie. Pour consulter la procédure pour éteindre votre outil, se reporter à la Section 5.1.2, « Arrêt de l'outil ».

Porter des gants de protection. Manipulation d'objets tranchants.

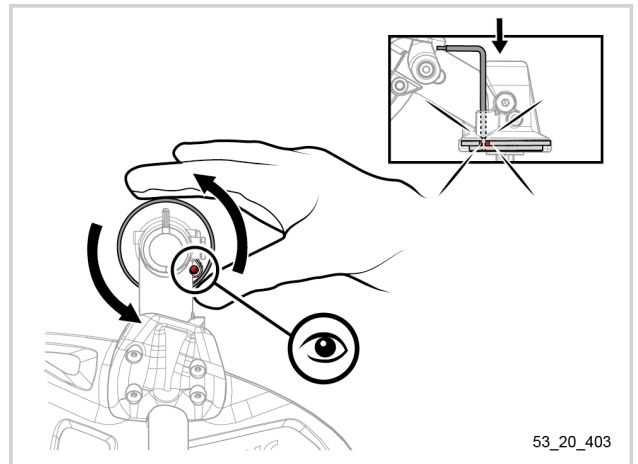
Montage du trident/de la bilame sur l'outil

1. Vérifier que la rondelle de protection contre la végétation (18) est présente sur le renvoi d'angle (11).
2. Sortir le trident / la bilame de son emballage.
3. Mettre en place successivement sur le renvoi d'angle (11) :
 - le trident / la bilame,
 - la rondelle de blocage de lame (faire attention au sens d'insertion),
 - le bol de protection
 - l'écrou de maintien du bol.



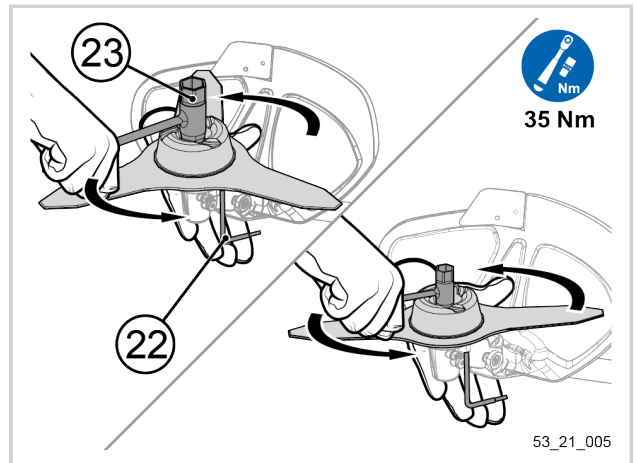
4. Aligner le renvoi d'angle et son capot afin de faire correspondre les trous situés sur chacun des éléments.
5. Insérer la clé Torx 25 (22) fournie avec votre outil dans le trou situé sur le renvoi d'angle.

Cette action va permettre de verrouiller la position de l'arbre moteur et de la rondelle support.



6. A l'aide de la clé spéciale EXCELION 2 (23) fournie avec votre outil, serrer l'écrou en maintenant le bol de protection dans le sens anti-horaire.

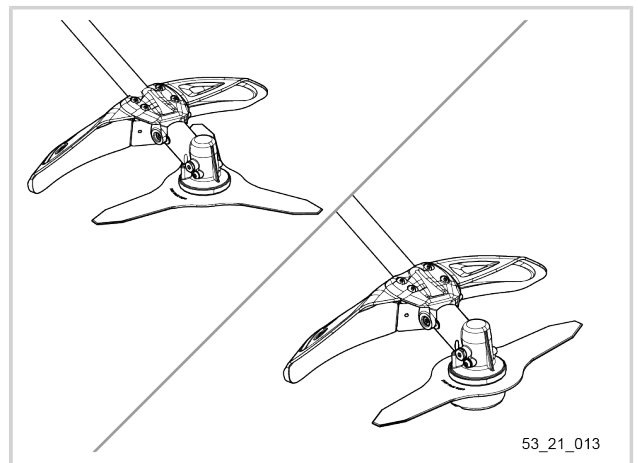
Couple de serrage : 35 N m.



La lame est alors installée sur votre outil et est prête à l'emploi.

Note

Après avoir installé votre tête de coupe sur votre outil, il est nécessaire de sélectionner cette dernière dans l'IHM pour faire fonctionner l'outil. Se référer à la Section 5.5.2, « Activation de la tête de coupe via le menu IHM ».

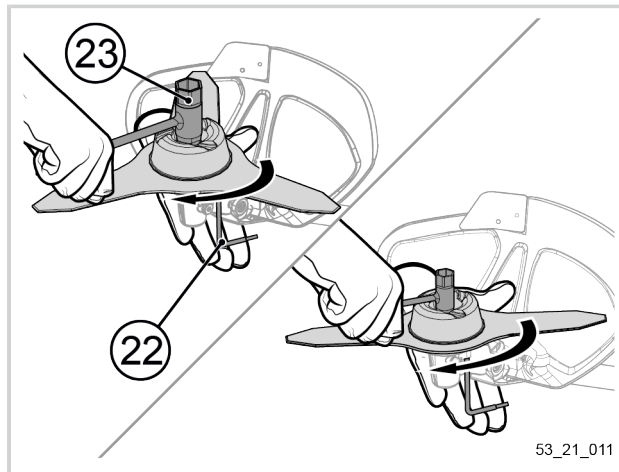


Démontage du trident/de la bilame sur l'outil

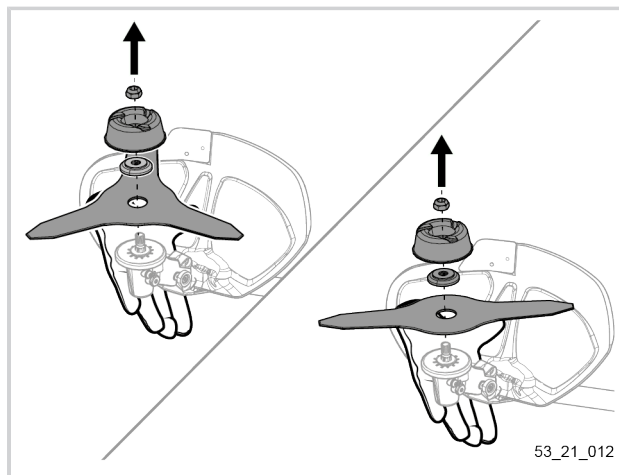
1. Insérer la clé Torx 25 (22) fournie avec votre outil dans le trou situé sur le renvoi d'angle.

Cette action va permettre de verrouiller la position de l'arbre moteur et de la rondelle support.

2. A l'aide de la clé spéciale EXCELION 2 (23) fournie avec votre outil, desserrer l'écrou maintenant le bol de protection dans le sens horaire.



3. Déposer :
 - le trident / la bilame,
 - la rondelle de blocage de lame,
 - le bol de protection,
 - l'écrou de maintien du bol.



4.4.2. MONTAGE/DÉMONTAGE DU COUPEAU BROYEUR SUR L'OUTIL

Note

Se reporter à la partie Section 9.1.2, « Broyage » pour la description et les références des accessoires.

Attention

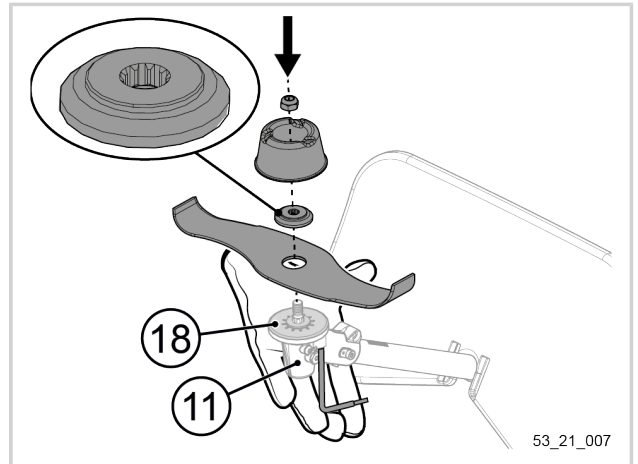


Avant toute intervention sur l'outil, procéder à l'arrêt total de la machine et déconnecter la batterie. Pour consulter la procédure pour éteindre votre outil, se reporter à la Section 5.1.2, « Arrêt de l'outil ».

Porter des gants de sécurité. Manipulation d'objets tranchants.

Montage du couteau broyeur sur l'outil

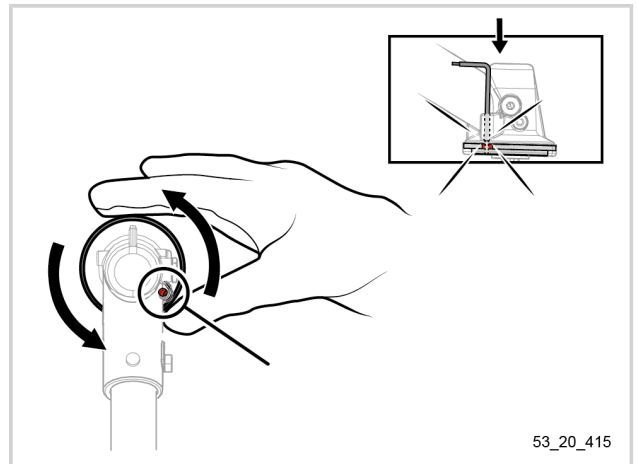
1. Vérifier que la rondelle de protection contre la végétation (18) est présente sur le renvoi d'angle (11).
2. Sortir le couteau broyeur de son emballage.
3. Mettre en place successivement sur le renvoi d'angle (11) :
 - le couteau broyeur
 - la rondelle de blocage de lame (faire attention au sens d'insertion)
 - le bol de protection spécifique livré avec le Kit Broyage (réf. : 57277)
 - l'écrou de maintien du bol.



53_21_007

4. Aligner le renvoi d'angle et son capot afin de faire correspondre les trous situés sur chacun des éléments.
5. Insérer la clé Torx 25 (22) fournie avec votre outil dans le trou situé sur le renvoi d'angle.

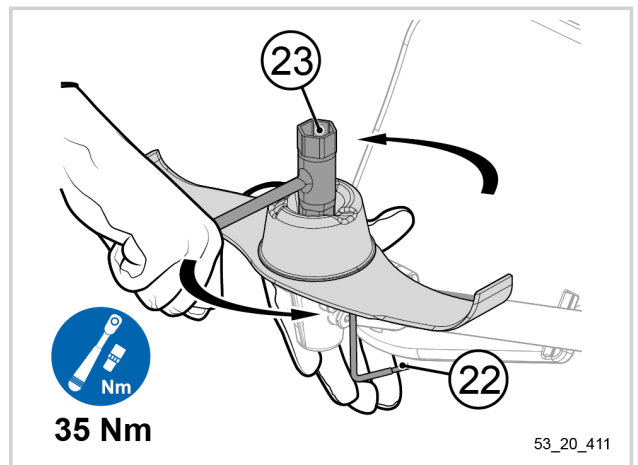
Cette action va permettre de verrouiller la position de l'arbre moteur et de la rondelle support.



53_20_415

6. A l'aide de la clé spéciale EXCELION 2 fournie avec votre outil (23), serrer l'écrou maintenant le bol de protection dans le sens anti-horaire.

Couple de serrage : 35 N m.

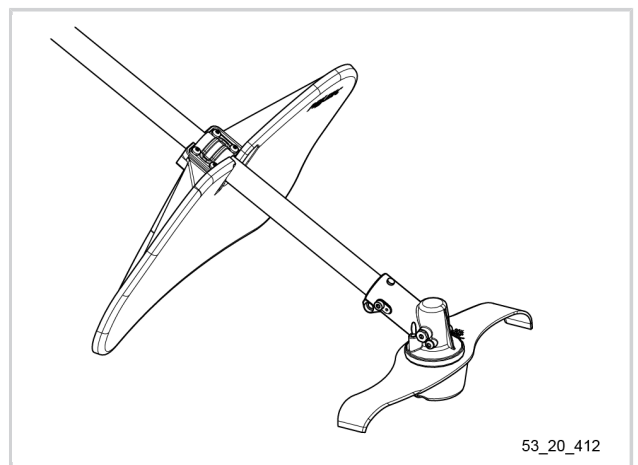


53_20_411

Équipée du bouclier de protection et du couteau broyeur, la débroussailleuse est prête à l'emploi.

Note

Après avoir installé votre tête de coupe sur votre outil, il est nécessaire de sélectionner cette dernière dans l'IHM pour faire fonctionner l'outil. Se référer à la Section 5.5.2, « Activation de la tête de coupe via le menu IHM ».



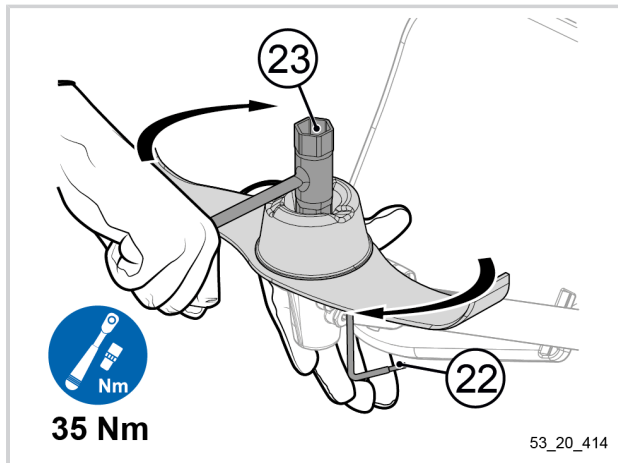
53_20_412

Démontage du couteau broyeur

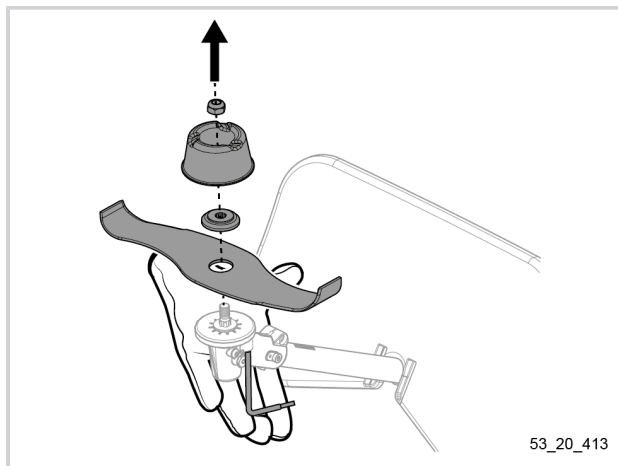
1. Insérer la clé Torx 25 (22) fournie avec votre outil dans le trou situé sur le renvoi d'angle.

Cette action va permettre de verrouiller la position de l'arbre moteur et de la rondelle support.

2. A l'aide de la clé spéciale EXCELION 2 fournie avec votre outil (23), desserrer l'écrou maintenant le bol de protection dans le sens horaire.



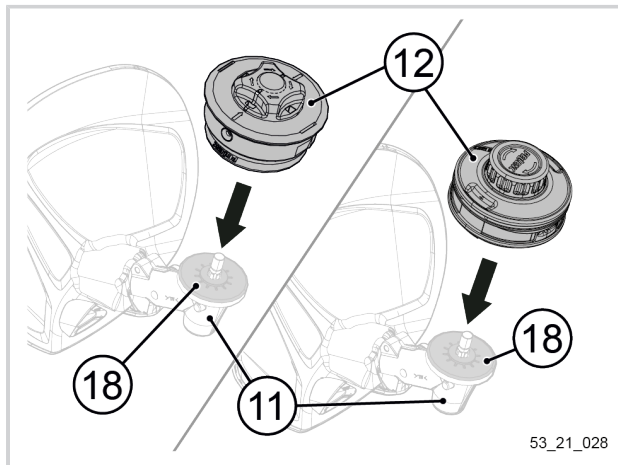
3. Déposer :
 - le couteau broyeur
 - la rondelle de blocage de lame
 - le bol de protection spécifique livré avec le Kit Broyage (réf. : 57277)
 - l'écrou de maintien du bol.



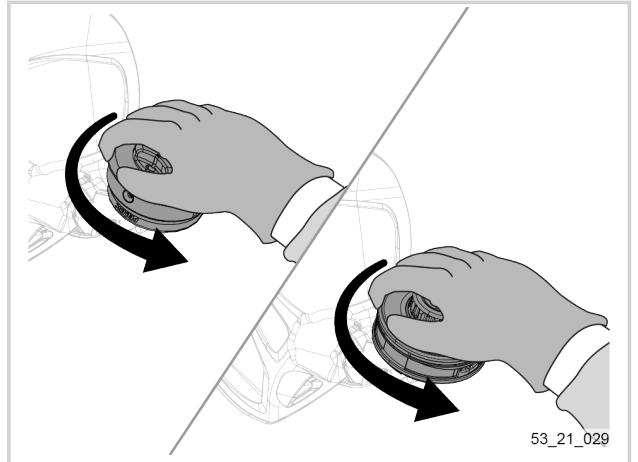
4.4.3. MONTAGE/DÉMONTAGE DE LA TAP CUT 2 / TAP CUT 3

Montage de la TAP CUT 2 / TAP CUT 3 sur l'outil

1. Vérifier que la rondelle de protection contre la végétation (18) est présente sur le renvoi d'angle (11).
2. Mettre en place la TAP CUT (12) sur le renvoi d'angle (11).

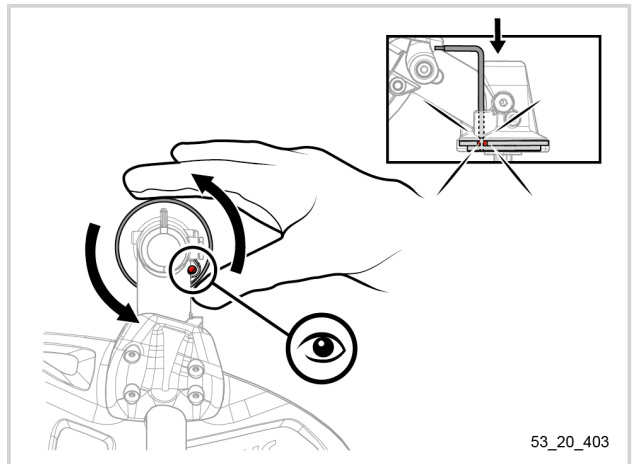


3. Visser la tête jusqu'au contact du renvoi d'angle, dans le sens anti-horaire.

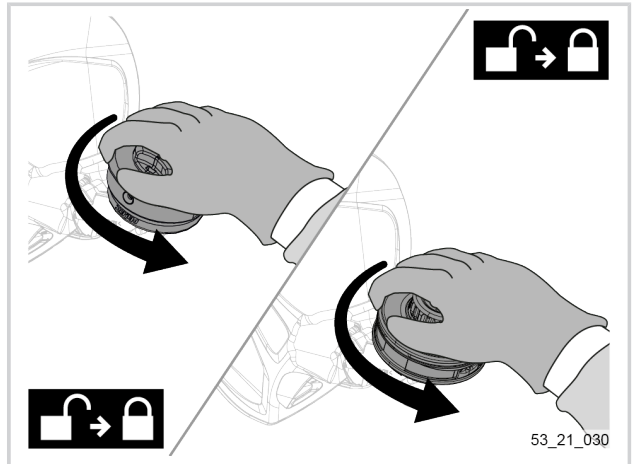


4. Insérer la clé Torx 25 (22) dans le trou situé sur le renvoi d'angle.
5. Si besoin, tourner légèrement la tête de sorte que la clé Torx 25 (22) s'insère également dans le trou correspond sur la tête de coupe cette fois-ci.

Cette action va permettre de verrouiller la position de l'arbre moteur et de la rondelle support.



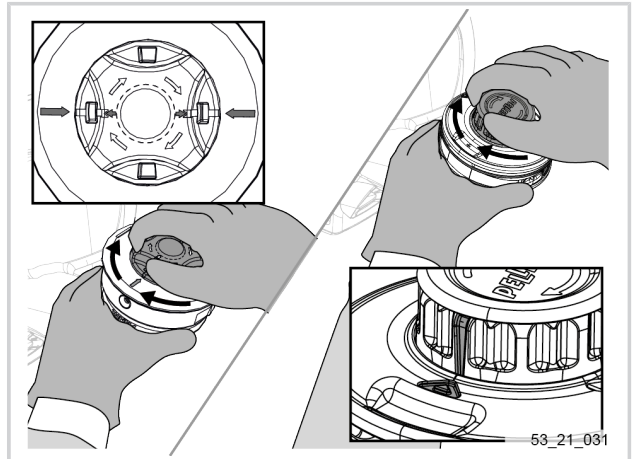
6. Serrer la tête dans le sens anti-horaire pour verrouiller la position.



Mise en place d'un fil de coupe

La TAP CUT dispose d'un système de remplissage qui permet de la recharger en fil de coupe sans avoir besoin d'ouvrir la tête.

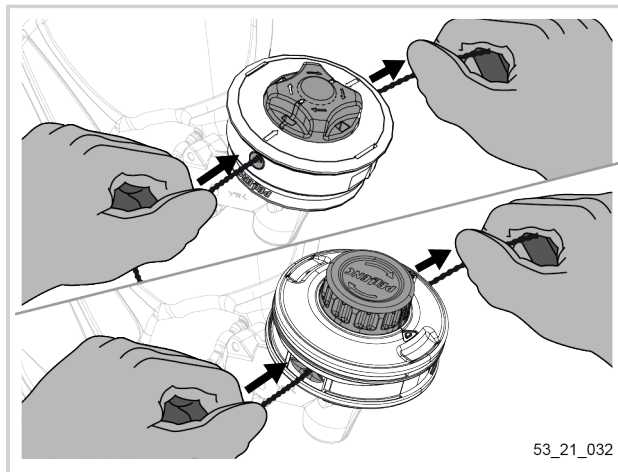
1. Pour la TAP CUT 2, tourner la partie centrale de sorte à aligner les flèches de la partie extérieure avec les traits de la partie centrale.
2. Pour la TAP CUT 3, tourner la partie centrale de sorte à aligner la flèche de la partie extérieure avec le traits de la partie centrale.



3. Couper une longueur de fil de 3 mètres maximum (se référer à la Section 9.3, « Consommables »)
4. Insérer le fil de coupe dans un des œilletons et faire traverser le fil à travers la TAP CUT.

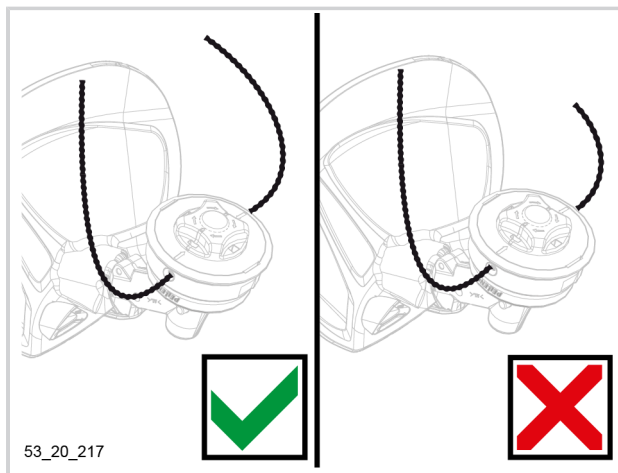
Note

Pour faciliter l'insertion du fil de coupe dans les œilletons, détendre le fil avec les deux mains. Le fil sera ainsi davantage raide et droit.



53_21_032

Le fil doit être de même longueur de chaque côté de la tête de coupe.

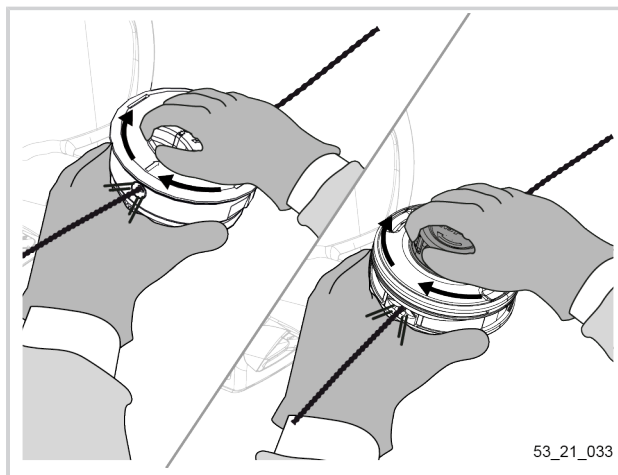


53_20_217

5. Visser la partie centrale de façon à ce que le fil rentre dans la tête de coupe et devienne de moins en moins visible.

Note

La longueur du fil de coupe doit être suffisante pour que la lame située sur le carter de sécurité puisse le couper.



53_21_033

Note

Après avoir installé votre tête de coupe sur votre outil, il est nécessaire de sélectionner cette dernière dans l'IHM pour faire fonctionner l'outil. Se référer à Section 5.5.2, « Activation de la tête de coupe via le menu IHM ».

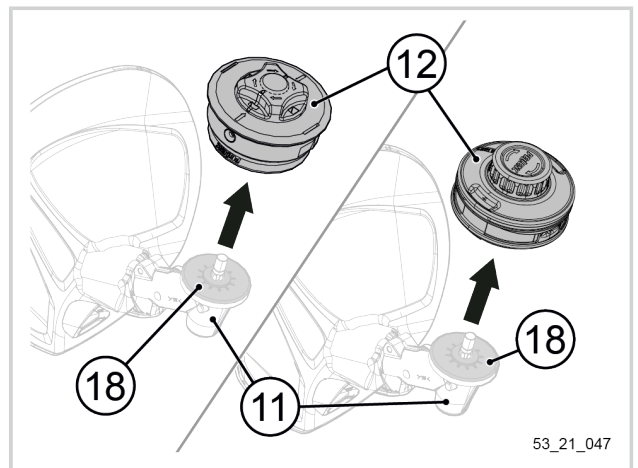
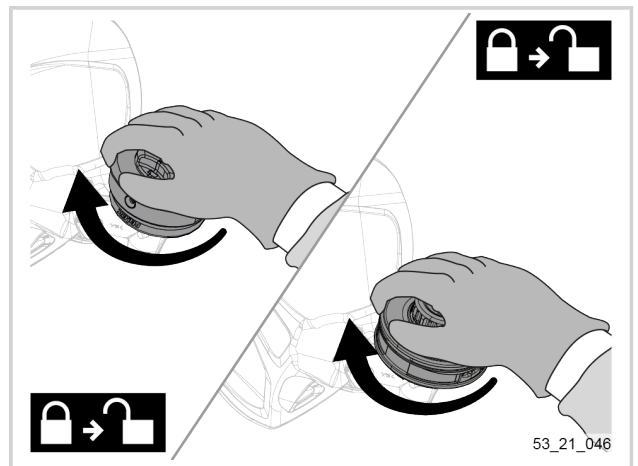
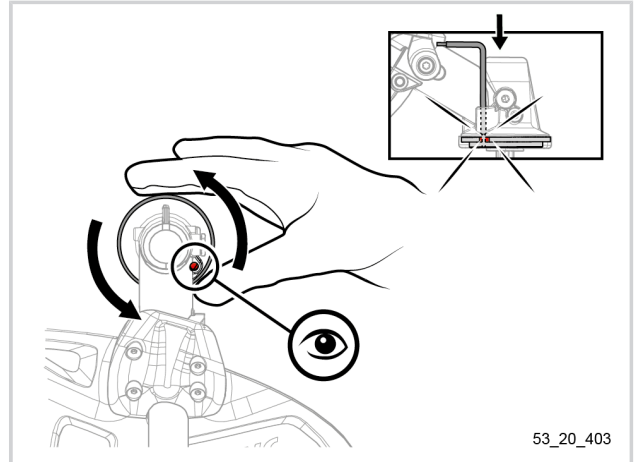
Démontage de la TAP CUT 2 / TAP CUT 3 sur l'outil

1. Insérer la clé Torx 25 (22) dans le trou situé sur le renvoi d'angle.
2. Si besoin, tourner légèrement la tête de sorte que la clé Torx 25 (22) s'insère également dans le trou correspond sur la tête de coupe.

Cette action va permettre de déverrouiller la position de l'arbre moteur et de la rondelle support.

3. Tourner la tête dans le sens horaire pour déverrouiller la position.
4. Dévisser la tête.

5. Retirer la TAP CUT (12) du renvoi d'angle (11).
6. Faire attention à ne pas perdre la rondelle de protection contre la végétation (18).

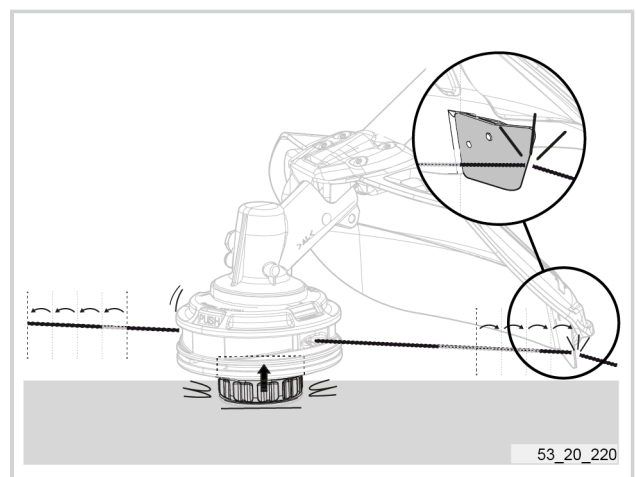
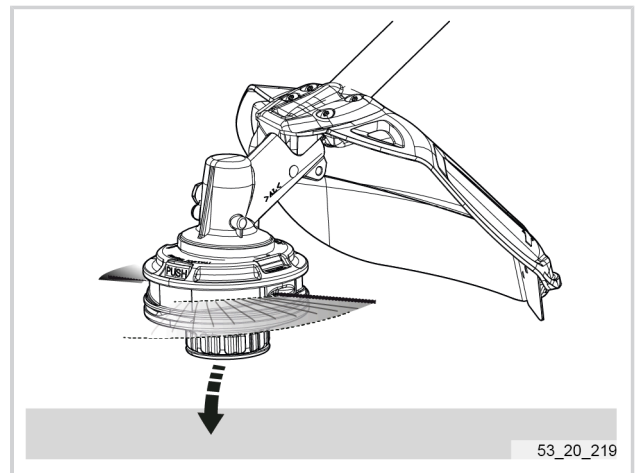


4.4.4. AJUSTEMENT DE LA POSITION DE FIL DE COUPE SUR LES TAP CUT 2 ET 3

Ajustement de la position du fil de coupe

1. Mettre en marche l'outil (se référer à la Section 5.1.1, « Mise sous tension »).
2. Faire fonctionner à vitesse maximale.
3. Donner de légers à-coups sur le sol.

Le fil va être ajusté progressivement en venant se couper sur la lame du carter de sécurité.



4.4.5. MONTAGE/DÉMONTAGE DE LA SCIE À DENTS DOUCES SUR L'OUTIL

Note

Se reporter à la partie Section 9.1.3, « Scie à dents douces » pour la description et les références des accessoires.

Attention

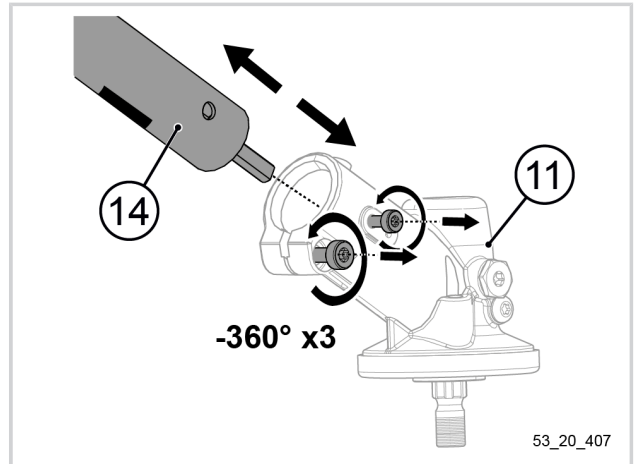


Avant toute intervention sur l'outil, procéder à l'arrêt total de la machine et déconnecter la batterie. Pour consulter la procédure pour éteindre votre outil, se reporter à la Section 5.1.2, « Arrêt de l'outil ».

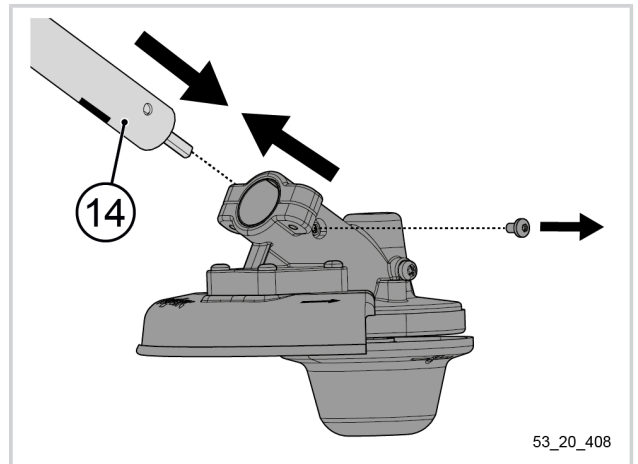
Porter des gants de sécurité. Manipulation d'objets tranchants.

Montage

1. Dévisser les deux vis présentes sur le renvoi d'angle (11) monté sur l'outil.
2. Sortir de son logement le tube de transmission (14).
3. Déposer le renvoi d'angle (11).



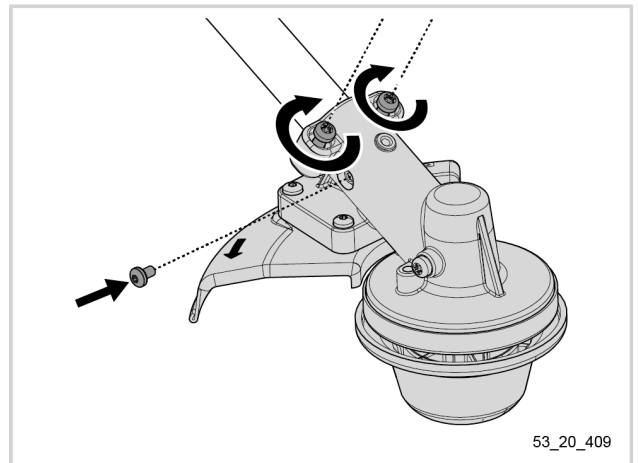
4. Déposer la vis située sur le côté droit du renvoi d'angle fourni avec votre Kit sciage (réf.57275).
5. Insérer le tube de transmission (14) dans le renvoi d'angle.



6. Visser au contact les trois vis sur le renvoi d'angle.

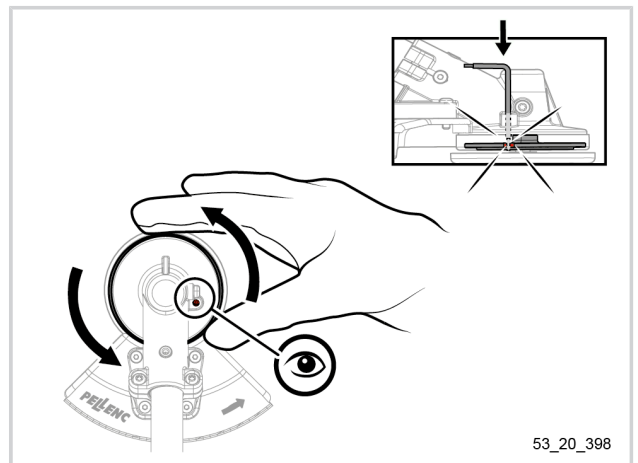
Note

Veiller à aligner la vis latérale avec le perçage du tube avant de serrer.

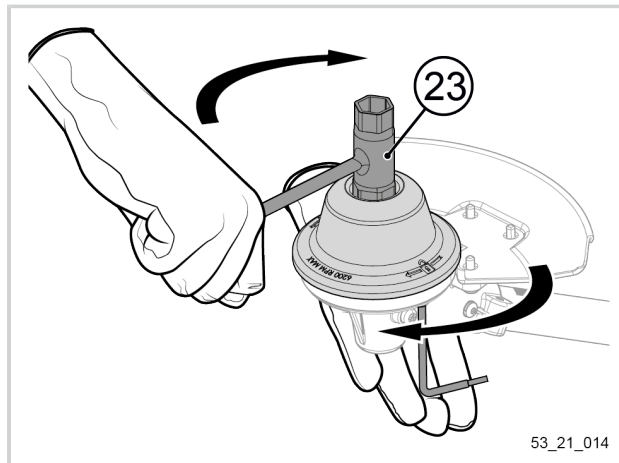


7. Aligner le renvoi d'angle et son capot afin de faire correspondre les trous situés sur chacun des éléments.
8. Insérer la clé Torx 25 (22) fournie avec votre outil dans le trou situé sur le renvoi d'angle.

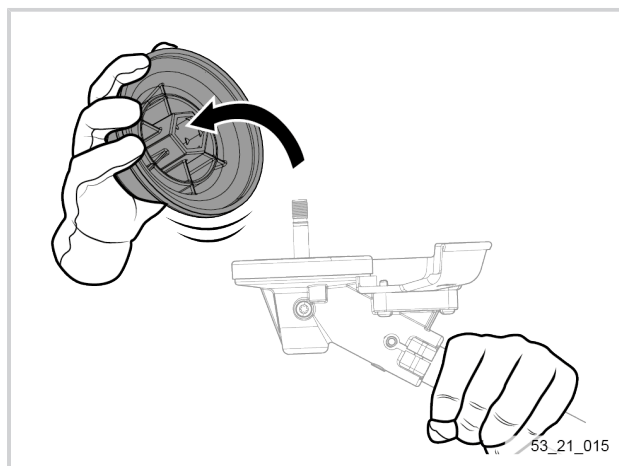
Cette action va permettre de verrouiller la position du renvoi d'angle et de son capot.



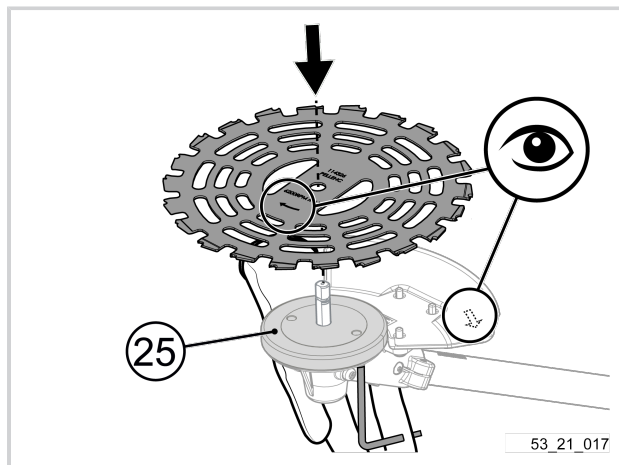
9. A l'aide de la clé spéciale EXCELION 2 fournie avec votre outil (23), desserrer l'écrou maintenant le bol de protection dans le sens horaire.



10. Déposer le bol de protection.



11. Vérifier que la rondelle de protection contre la végétation (25) est présente sur le renvoi d'angle (11).
12. Mettre en place successivement sur le renvoi d'angle :
- la lame de scie à dents douces (référence 111700),

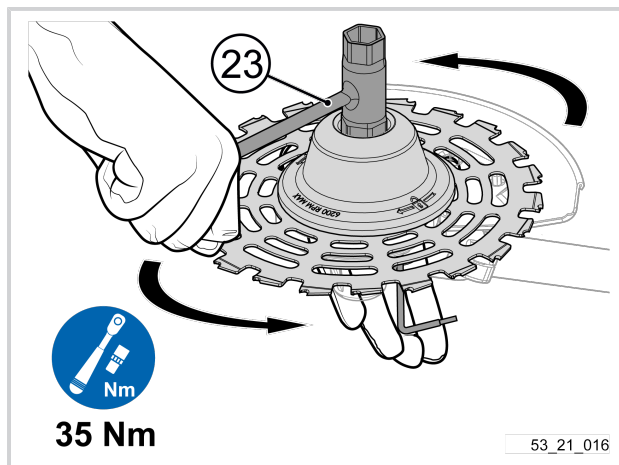


Note

Faire attention au sens de montage. Le sens de la flèche gravée sur la lame doit respecté celui de la flèche du carter.

- le bol de protection.
13. A l'aide de la clé spéciale EXCELION 2 (23) fournie avec votre outil, serrer l'écrou en maintenant le bol de protection dans le sens anti-horaire.

Couple de serrage : 35 N m.

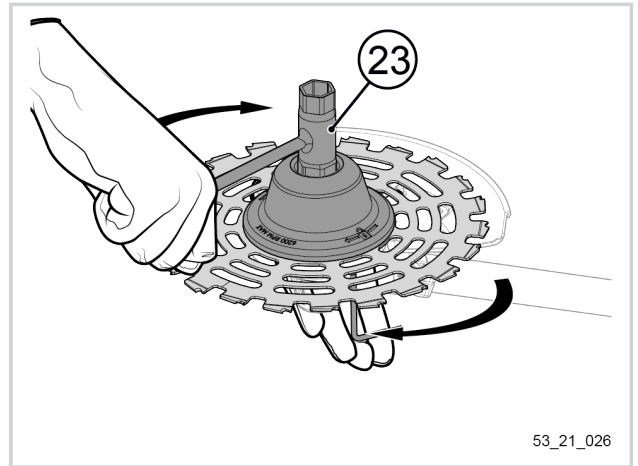


Note

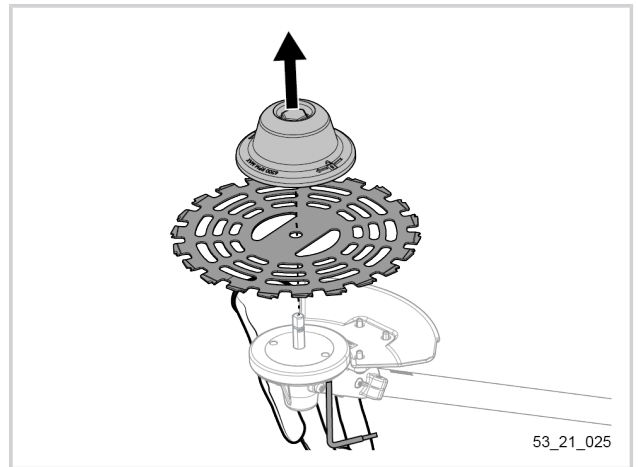
Après avoir installé votre tête de coupe sur votre outil, il est nécessaire de sélectionner cette dernière dans l'IHM pour faire fonctionner l'outil. Se référer à la Section 5.5.2, « Activation de la tête de coupe via le menu IHM ».

Démontage de la lame de scie à dents douces

1. A l'aide de la clé spéciale EXCELION 2 fournie avec votre outil (23), desserrer l'écrou maintenant le bol de protection dans le sens horaire.

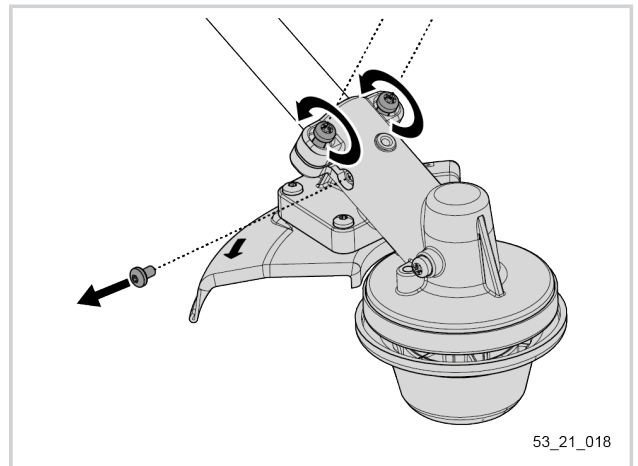


2. Déposer successivement :
 - le bol de protection,
 - la lame de scie à dents douces (référence 111700).

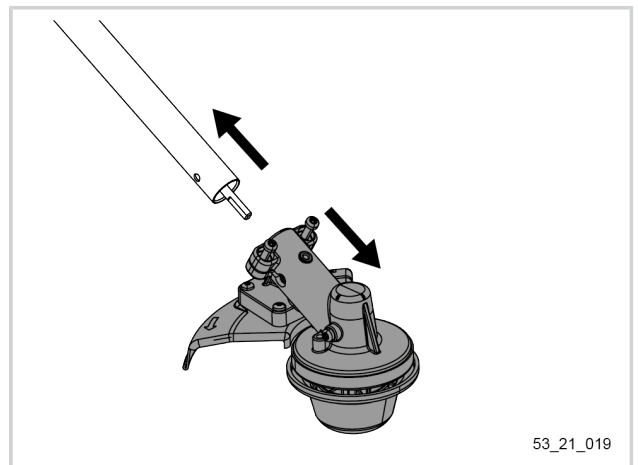


Démontage de la tête

1. Dévisser les deux vis sur le renvoi d'angle.
2. Déposer la vis située sur le côté droit du renvoi d'angle.



3. Sortir de son logement le tube de transmission de l'outil (14).
4. Déposer l'outil et la tête.



4.4.6. MONTAGE/DÉMONTAGE DE LA CITY CUT SUR L'OUTIL



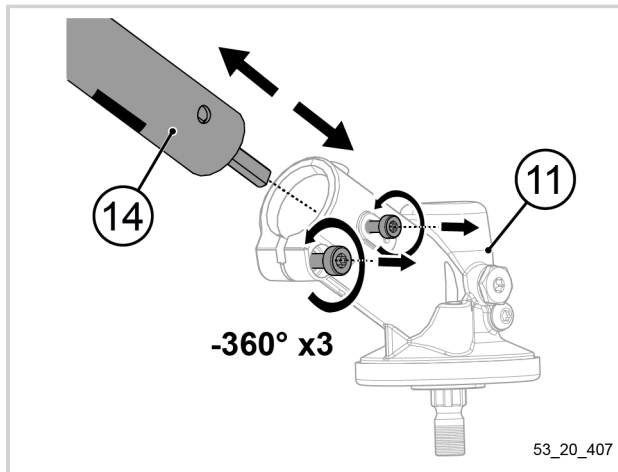
Attention

Avant toute intervention sur l'outil, procéder à l'arrêt total de la machine et déconnecter la batterie. Pour consulter la procédure pour éteindre votre outil, se reporter à la Section 5.1.2, « Arrêt de l'outil ».

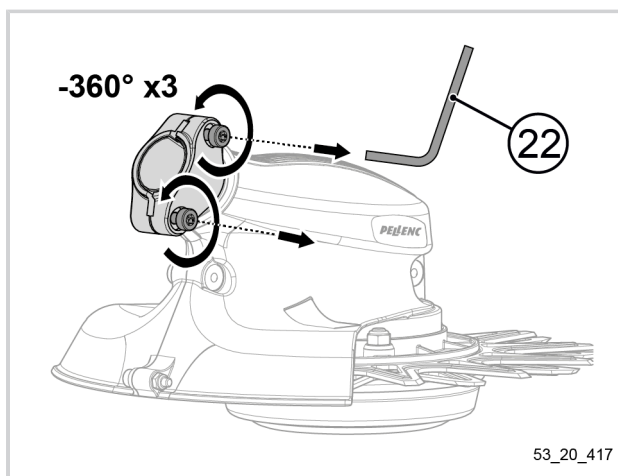
Porter des gants de sécurité. Manipulation d'objets tranchants.

Montage

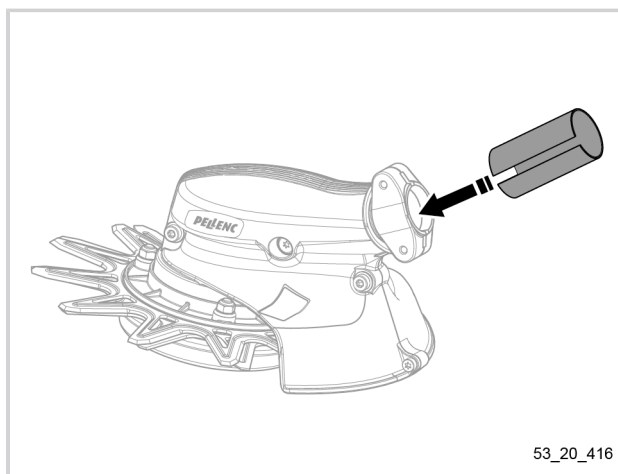
1. Dévisser les deux vis présentes sur le renvoi d'angle (11) monté sur l'outil.
2. Sortir de son logement le tube de transmission (14).
3. Déposer le renvoi d'angle (11).



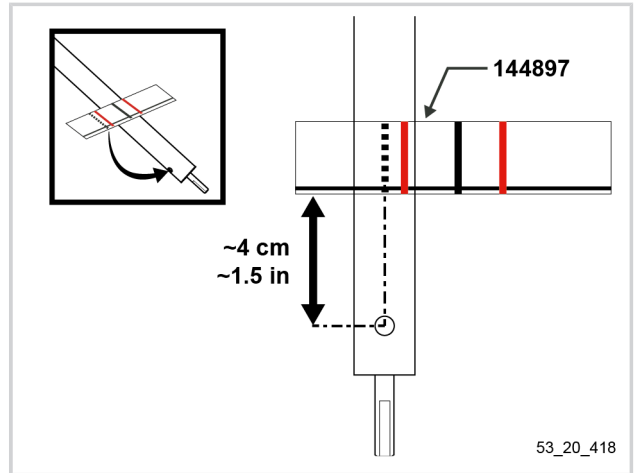
4. Dévisser les deux vis présentes sur la CITY CUT à l'aide de la clé TORX 25 (22) fournie avec votre outil.



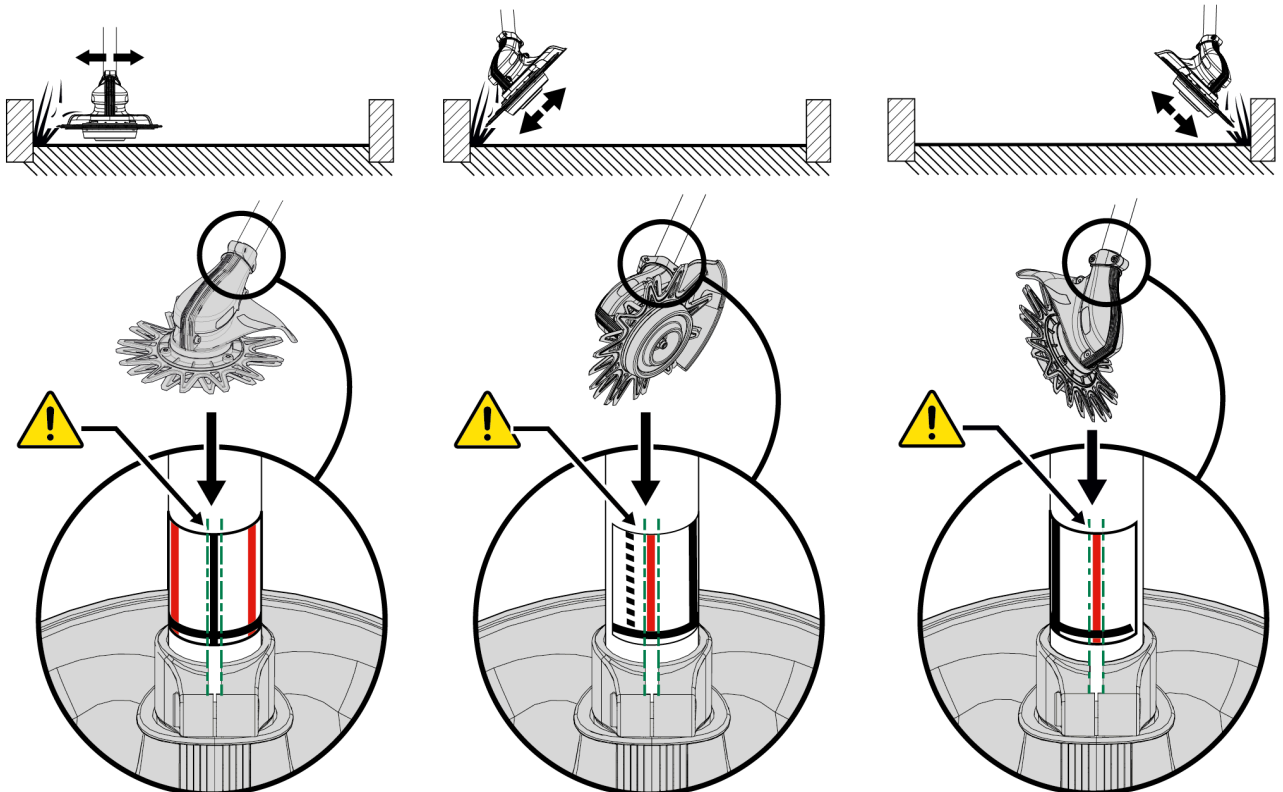
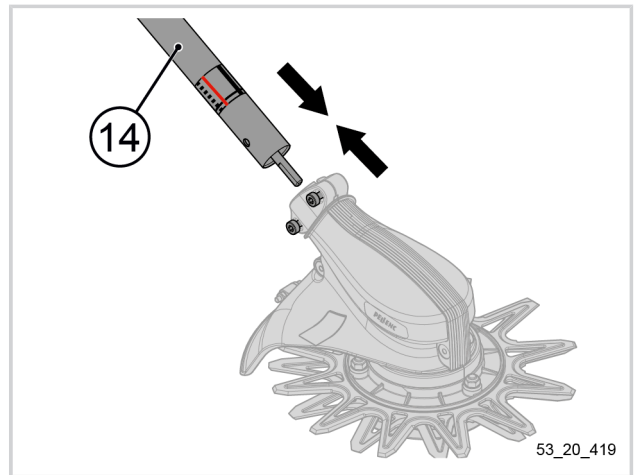
5. Insérer la bague fournie avec votre CITY CUT.



6. Lors de la première installation, positionner l'autocollant fourni avec votre CITY CUT sur le tube de transmission de votre débroussailleuse comme illustré sur l'image ci-contre.



7. Insérer le tube de transmission (14) dans la CITY CUT.



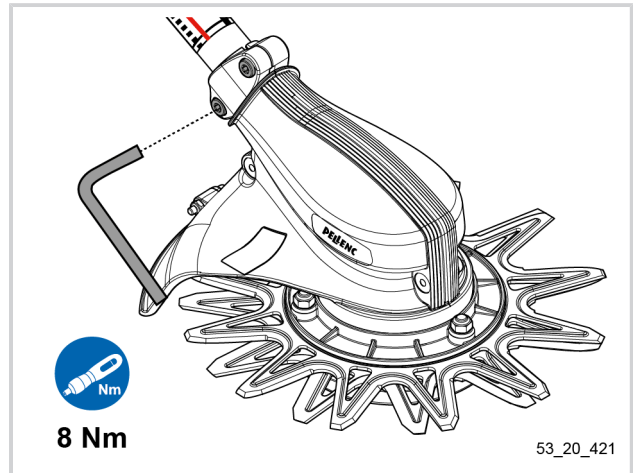
8. Procéder à un alignement entre les repères situés sur l'autocollant précédemment installé et le haut de la tête CITY CUT, en fonction de l'utilisation qui sera faite de l'outil.
9. Visser les vis situées sur la CITY CUT, pour verrouiller sa position, à l'aide de la clé TORX 25 (22) fournie avec votre outil.

Serrage au couple : 8 N m.

La CITY CUT est alors installée sur votre outil et prête à l'emploi.

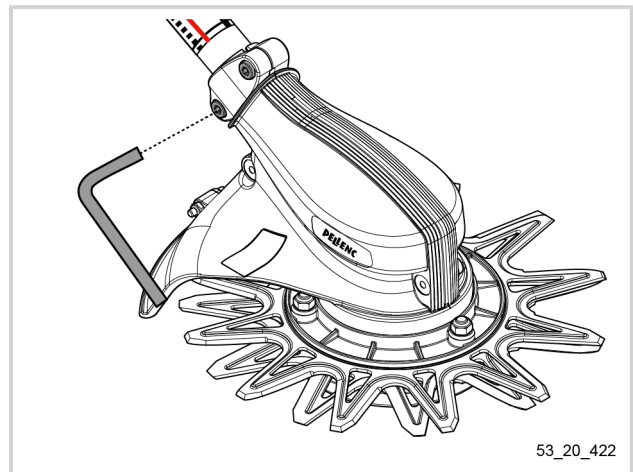
Note

Après avoir installé votre tête de coupe sur votre outil, il est nécessaire de sélectionner cette dernière dans l'IHM pour faire fonctionner l'outil. Se référer à la Section 5.5.2, « Activation de la tête de coupe via le menu IHM ».

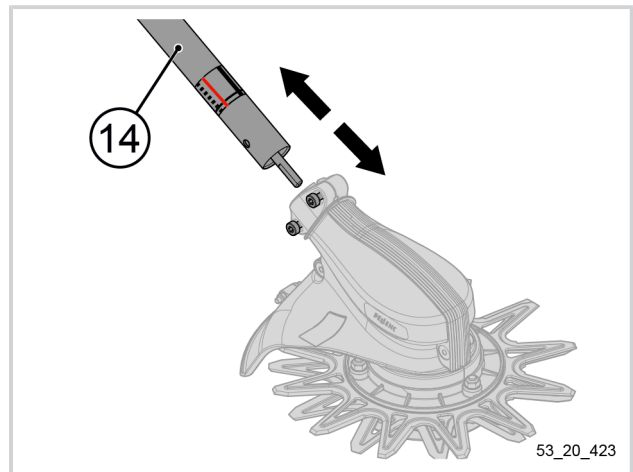


Démontage

1. A l'aide de la clé TORX 25 (22) fournie avec votre outil, dévisser les 2 vis situées sur la CITY CUT.



2. Sortir de son logement le tube de transmission de l'outil (14).
3. Déposer l'outil et la CITY CUT.



4.5. RACCORDEMENT DES BATTERIES PELLENC À L'OUTIL

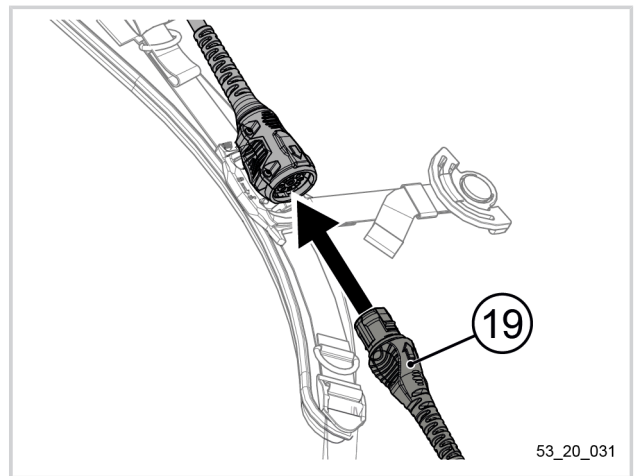
Important

Avant utilisation, veiller à toujours vérifier l'autonomie de la batterie. Le cas échéant, il est nécessaire de recharger la batterie à l'aide du chargeur.

Afin de prolonger la durée de vie des connecteurs, il est conseillé de les protéger lorsqu'ils sont à l'état débranché. Il faut éviter de les mettre en contact avec des surfaces abrasives, salissantes, ou de leurs faire subir des chocs importants (chutes).

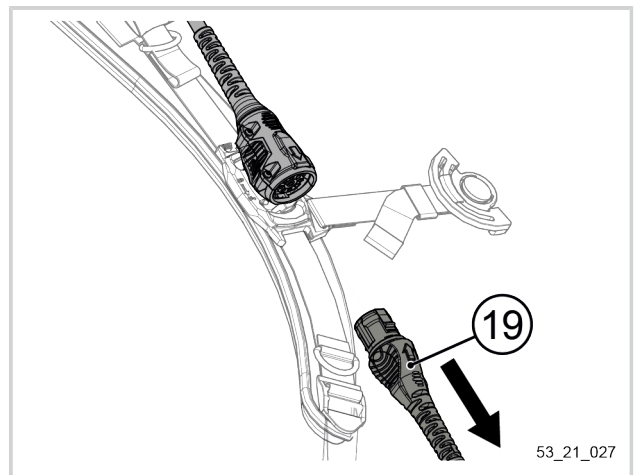
Pour plus d'informations sur les batteries PELLENC se reporter aux notices d'instructions des batteries.

1. Installer la batterie et le cordon d'alimentation sur le harnais, se reporter à la fiche de montage fournie avec le harnais.
2. Vérifier que le cordon est correctement branché.
3. Au niveau de la sangle pectorale droite du harnais, raccorder le cordon d'adaptation (référence 57238 pour batterie 750, 57248 pour batterie Alpha 520) au connecteur rapide du cordon d'alimentation (19) de la Débroussailleuse .



4.6. DÉCONNEXION DE LA BATTERIE

1. Éteindre l'outil (se référer à la Section 5.1.2, « Arrêt de l'outil »).
2. Au niveau de la sangle pectorale droite du harnais, déconnecter le cordon d'adaptation du connecteur rapide du cordon d'alimentation (19) de la Débroussailleuse .
3. Pour retirer la batterie du harnais, se reporter à la notice d'instructions de la batterie et à la notice de montage du harnais



4.7. RÉGLAGE DE LA POSITION DE TRAVAIL

Important

Prenez le temps de régler correctement votre harnais et votre machine. Cela conditionnera votre confort d'utilisation et vous évitera des douleurs.

Avant toute utilisation, la position de travail de la Débroussailleuse Excelion 2 DH doit être réglée en fonction de la taille de l'utilisateur.

Le réglage de la position de travail de la machine en fonction de la taille de l'opérateur consiste en 3 étapes :

1. réglage du harnais (et pose de la sangle de portage),
2. réglage de l'orientation du guidon,
3. équilibrage de la machine.

Ces différents réglages doivent être répétés à plusieurs reprises jusqu'à l'obtention d'une position de travail adéquate. Les poignées doivent se trouver à portée de main de l'utilisateur, l'outil de coupe parallèle au sol.

4.7.1. RÉGLAGE DU HARNAIS ET POSE DE LA SANGLE DE PORTAGE

Le réglage de la longueur du harnais permet d'ajuster la "position verticale" de la Débroussailleuse Excelion 2 DH. Ce réglage va de pair avec le réglage de l'équilibrage de la machine et le réglage de l'orientation du guidon.

Pour consulter la procédure de réglage de votre harnais et de pose de votre sangle de portage, se reporter à la fiche de montage fournie avec celui-ci.

Note

La sangle de portage de l'outil possède un système de dégagement d'urgence. Pour plus d'informations, se référer à la Section 5.7, « Dégagement d'urgence ».

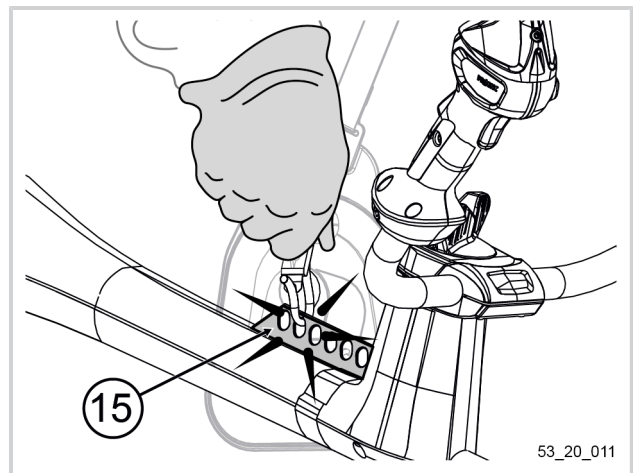
4.7.2. EQUILIBRAGE DE LA MACHINE

1. Mettre le crochet situé sur la sangle de portage dans l'une des 7 positions d'accroche (15) prévues sur l'outil.

Utiliser le point d'accroche qui vous permet d'obtenir le réglage le plus confortable (répartition du poids entre l'avant et l'arrière).

Note

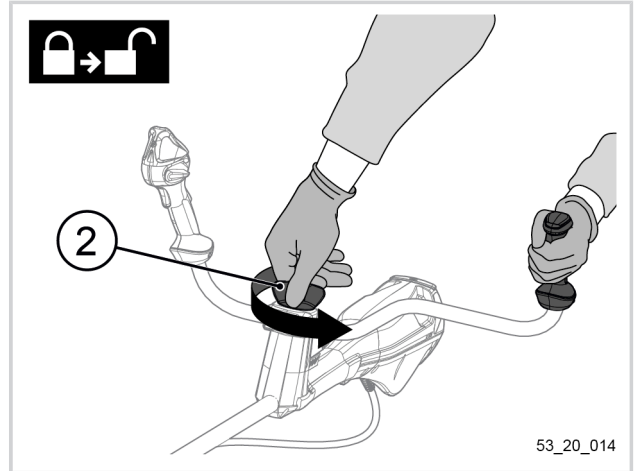
L'équilibrage de la machine dépend de la taille de l'utilisateur. Plus l'opérateur est grand plus le crochet est situé vers l'arrière de la plaque de portage (15).



4.7.3. RÉGLAGE DE L'ORIENTATION DU GUIDON

Ce réglage permet d'ajuster la position du guidon en fonction de la morphologie de l'utilisateur. Il ne nécessite aucun outil.

1. Tout en maintenant fermement la poignée gauche de l'outil, dévisser la molette de réglage (2) jusqu'au "clic", pour déverrouiller le guidon (sens anti-horaire).

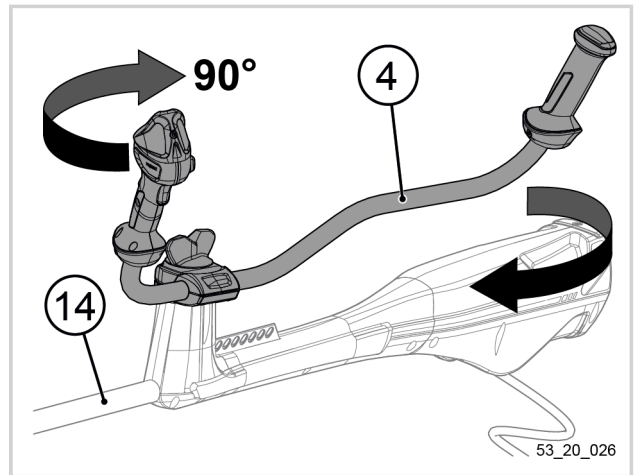


Note

Si le guidon de l'outil est en position de stockage :

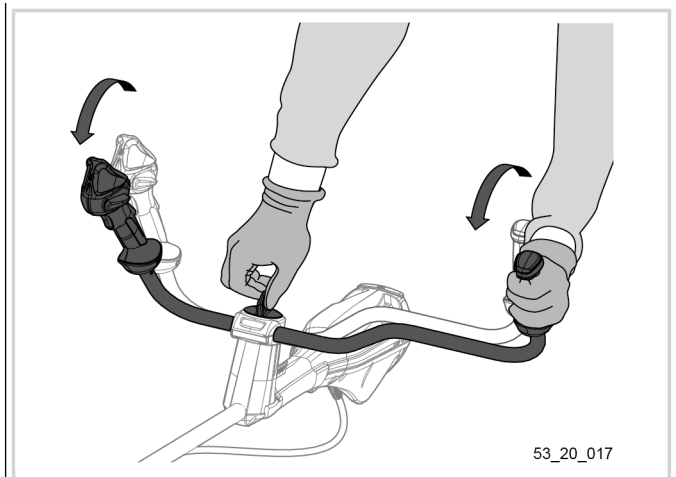
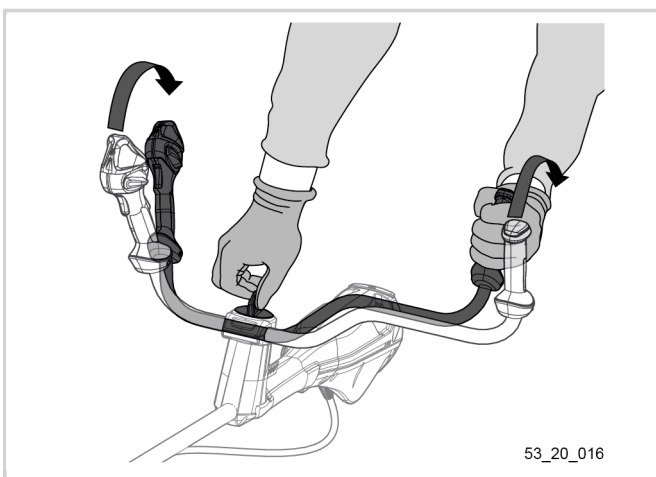
1. Dévisser la molette de réglage (2) jusqu'au "clic" pour déverrouiller le guidon (4),
2. Faire pivoter le guidon (4) dans le sens horaire de façon à le positionner perpendiculaire au tube de transmission (14).

Un cran indique que le guidon est arrivé en butée et donc bien positionné.

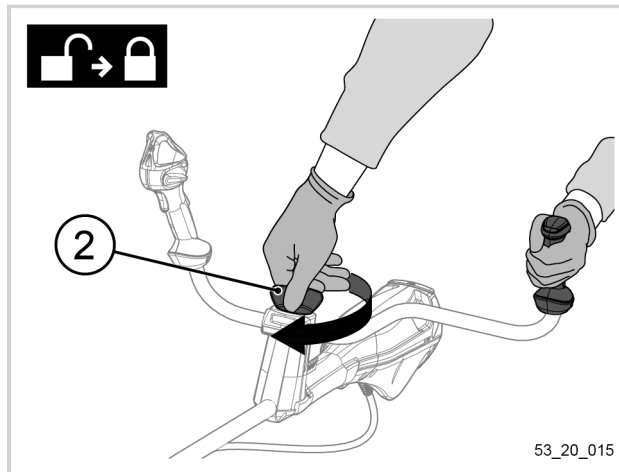


2. Pour procéder au réglage du guidon, ajuster la distance bras-guidon en le ramenant vers l'utilisateur ou au contraire en le poussant vers l'avant de la machine.

Le but est d'obtenir une position confortable pour l'opérateur. Les bras ne doivent pas être tendus ni complètement pliés.



3. Lorsque l'utilisateur a trouvé une position adéquate, visser la molette de réglage du guidon (2) tout en exerçant une pression vers le bas, en maintenant fermement la poignée gauche de l'outil.

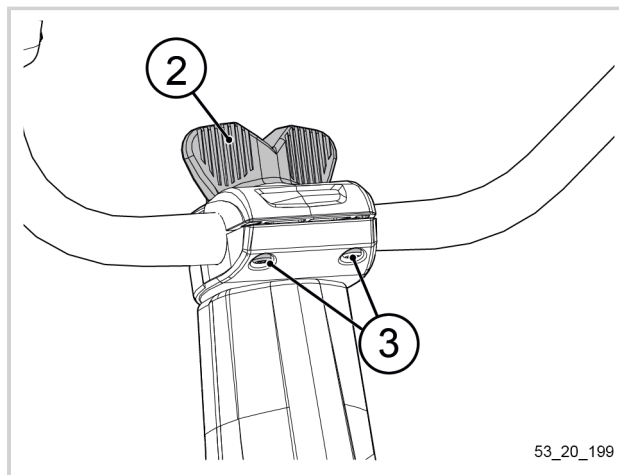


Le guidon doit être immobile.

Si le guidon tourne encore, la molette de réglage manque de force de serrage et le guidon nécessite d'être davantage serré. Il est alors possible de jouer sur les vis de réglage de serrage du guidon (3) :

Réglage des vis de serrage du guidon

1. Dévisser légèrement la molette de réglage de guidon (2).
2. Visser légèrement les deux vis de réglage de serrage du guidon (3) à l'aide de la clé Torx 25 (22).

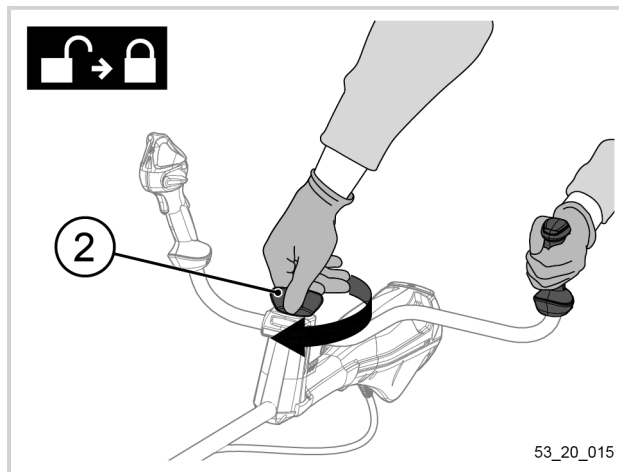


Note

Le serrage doit être identique sur les deux vis.

Un espace doit demeurer au niveau du support de guidon.

3. Visser la molette de réglage du guidon (2) tout en exerçant une pression vers le bas, en maintenant fermement la poignée gauche de l'outil.

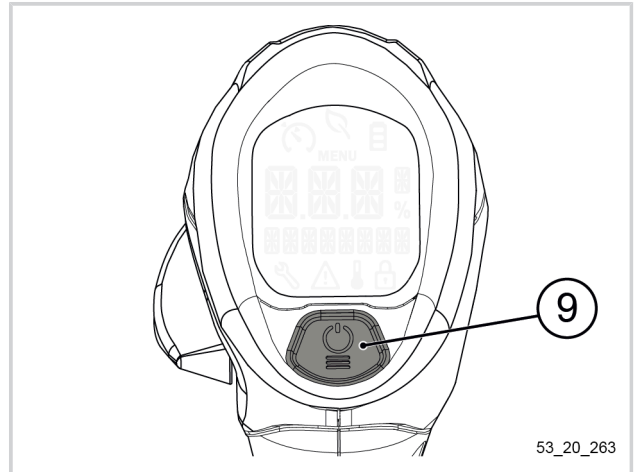


5. UTILISATION

5.1. MISE SOUS TENSION ET ARRÊT DE L'OUTIL

5.1.1. MISE SOUS TENSION

1. Maintenir le bouton POWER/MENU (9) enfoncé pendant 3 secondes.



2. S'assurer que l'outil se mette sous tension. L'écran s'éclaire en bleu.

Note

Pour procéder à la mise sous tension de votre Excelion 2 DH, il n'est pas nécessaire d'allumer votre batterie en amont. En effet, l'allumage de la batterie se fait depuis la poignée de l'outil.



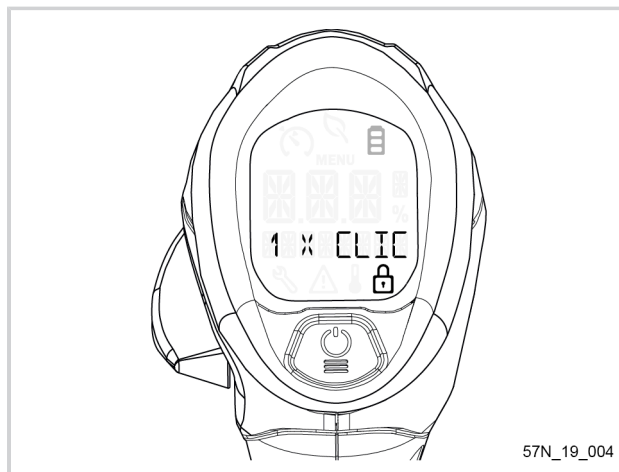
3. S'assurer que l'écran affiche le nom de la batterie.

Si l'écran affiche "BATTERIE NON RECONNUE", se référer à la Section 7, « Incidents et dépannage ».



Note

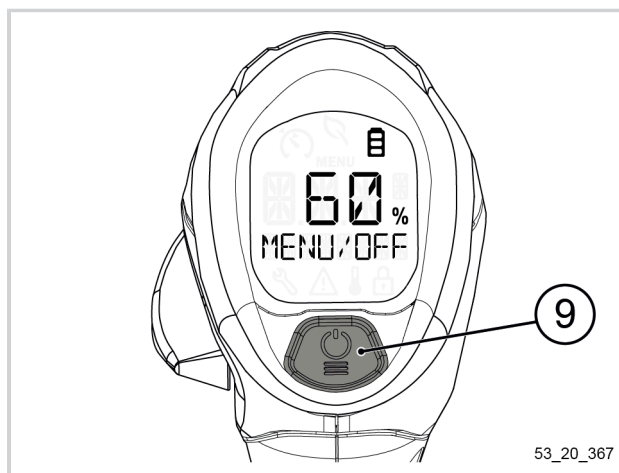
Après mise sous tension, votre outil est verrouillé par défaut. Il affiche "1 X CLIC DEVERROUILLAGE". Pour l'utiliser, il est nécessaire de le déverrouiller (se référer à la Section 5.2, « Déverrouillage de l'outil »).



5.1.2. ARRÊT DE L'OUTIL

1. Depuis l'écran principal, maintenir le bouton POWER/MENU (9) enfoncé (jusqu'à ce que "OFF" soit fixe).

La séquence d'extinction de l'outil s'enclenche.

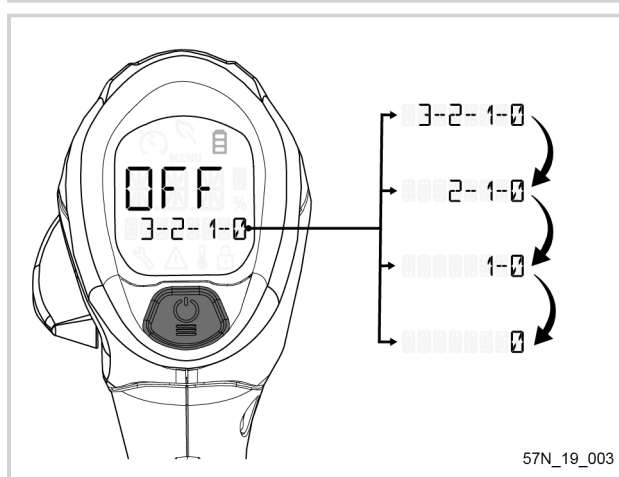


L'écran affiche "OFF" et un compte à rebours, jusqu'à l'arrêt total de l'outil.

Note

Si le doigt est retiré du bouton POWER/MENU (9) avant le temps requis, la séquence d'extinction est interrompue.

L'outil ne peut pas être éteint depuis le menu.



5.2. DÉVERROUILLAGE DE L'OUTIL

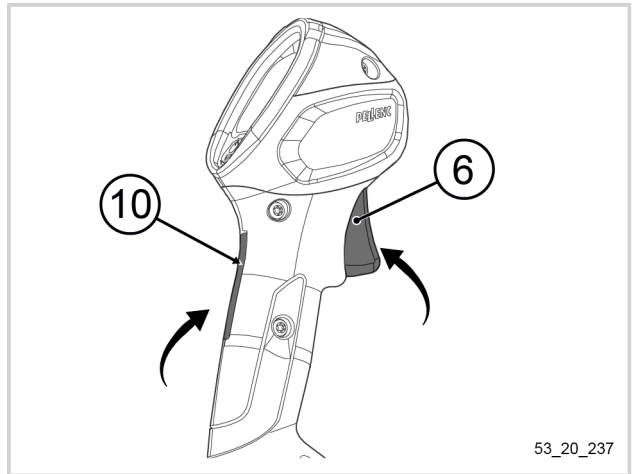
Pour procéder au déverrouillage de l'outil,

1. Appuyer simultanément sur la gâchette (6) et la gâchette de sécurité (10).
2. Relâcher la gâchette (6). L'outil est alors déverrouillé.

Note

L'outil se verrouille automatiquement après 5 secondes d'inactivité.

La batterie se met en veille après 15 minutes d'inactivité.



53_20_237

5.3. PRÉSENTATION DE L'AFFICHAGE DE L'ÉCRAN DE L'IHM (INTERFACE HOMME MACHINE)

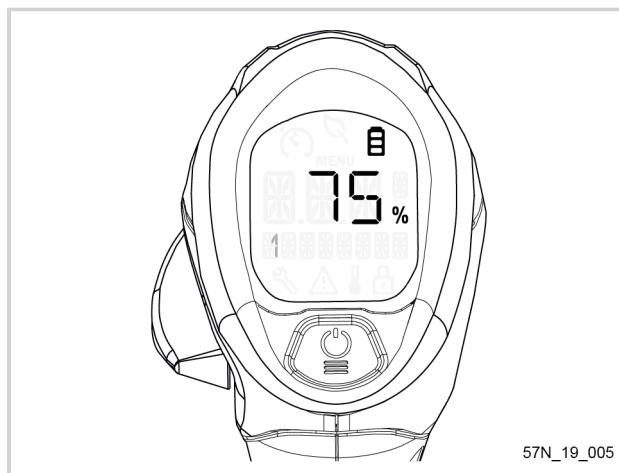
		Limiteur de vitesse
		Mode économie d'énergie
		Indicateur de charge batterie
		Révision de l'outil à prévoir
		Erreur
		Attention
		Erreur
		Indicateur de température élevée
		Outil verrouillé
		Valeurs de l'outil
		Unité de valeur
		Menu
		Vitesse engagée
	Compte-tours de régime	

53_20_248

5.3.1. AUTONOMIE RESTANTE DE LA BATTERIE

Affichage de l'autonomie restante en pourcentage :

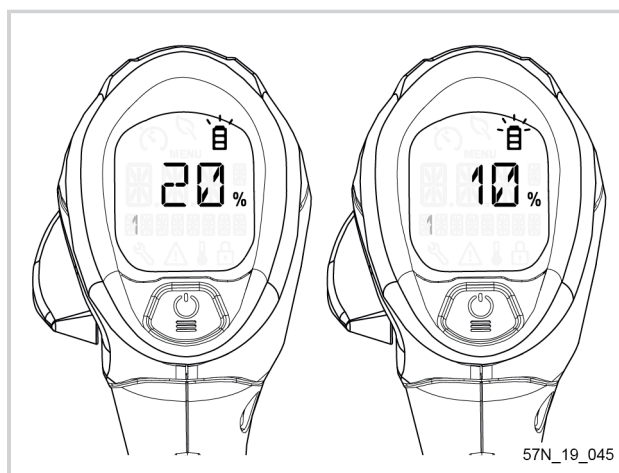
Lorsque l'outil est allumé et déverrouillé, l'écran principal affiche par défaut l'autonomie de la batterie en pourcentage.



Note

Lorsque la batterie passe sous la barre des 20%, le pictogramme batterie clignote lentement.

Lorsque la batterie passe sous la barre des 10%, le pictogramme batterie clignote rapidement.



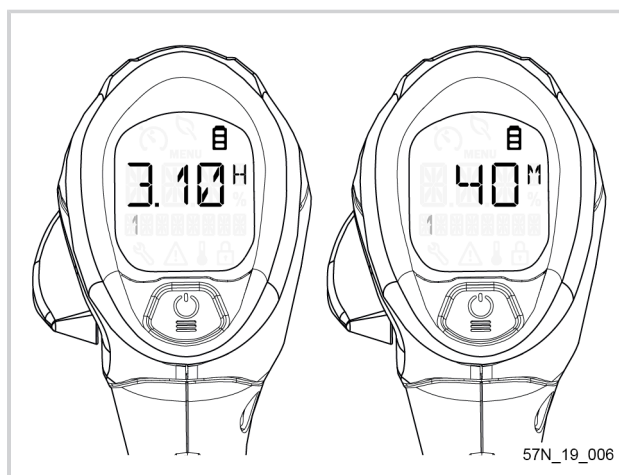
Affichage de l'autonomie restante de la batterie en heures/minutes :

En appuyant simultanément sur la gâchette et la gâchette de sécurité de l'outil, l'écran affiche l'autonomie de la batterie en heures/minutes au bout d'une minute de travail.

Note

L'affichage en heures (H) se fait par palier de 10 minutes.

En dessous d'une heure, l'affichage se fait en minutes (M), par palier de 10 minutes.



5.3.2. PICTOGRAMME "ÉCONOMIE D'ÉNERGIE"

En cours d'utilisation, lorsque la consommation moteur est inférieure ou égale à 500W, un pictogramme symbolisant une feuille s'affiche automatiquement. Il signifie que l'outil fonctionne en économie d'énergie.

Note

Le mode économie d'énergie ne fonctionne que lorsque l'outil est équipé des lames/du couteau broyeur ou de la CITY CUT.



5.4. RÉGLAGES DE LA VITESSE DE L'OUTIL

5.4.1. ACCÉLÉRATION

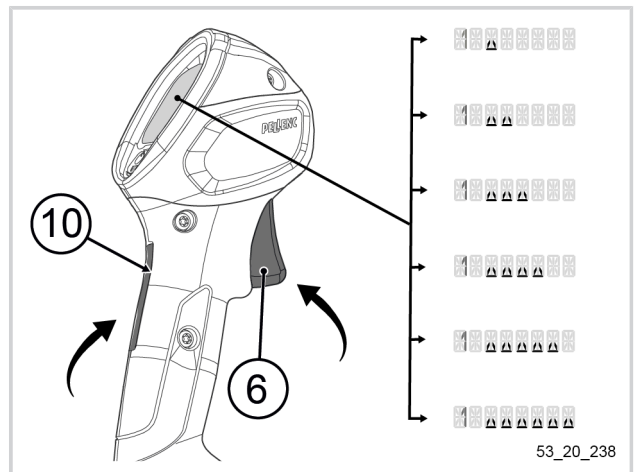
1. Enfoncer la gâchette de sécurité (10) sur la poignée de l'outil.
2. Pour augmenter la vitesse de rotation de l'outil, enfoncer la gâchette (6).

Note

Au cours des premières secondes d'accélération, l'écran affiche le mode actuellement sélectionné.

Note

L'outil adapte son accélération en fonction de la position de la gâchette (6) : plus la gâchette est enfoncée, plus la vitesse de rotation est importante.



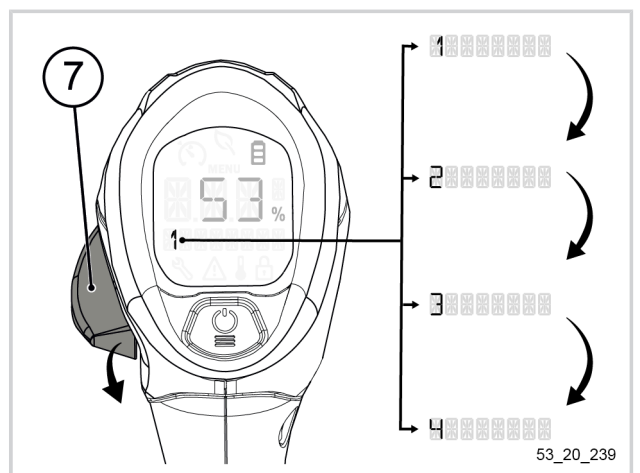
5.4.2. PASSAGE DE VITESSE

L'outil possède 4 vitesses de travail.

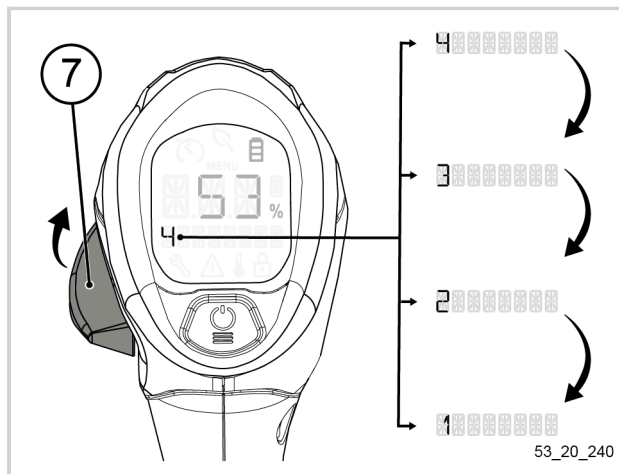
1. Pour passer une vitesse et gagner en puissance, pousser le sélecteur (7) vers le bas.

Note

Le passage de vitesse fonctionne sous forme de boucle : 1-2-3-4-1-2-3-4 etc.



2. Pour décrémente une vitesse, pousser le sélecteur (7) vers le haut.

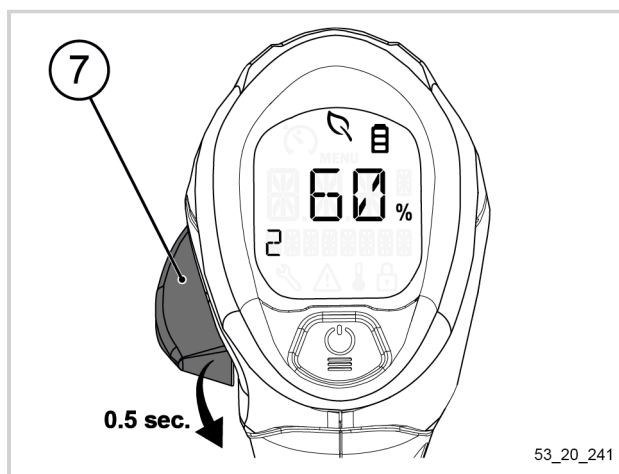


5.4.3. MODE "BOOST"

Le mode "Boost" permet d'obtenir instantanément la vitesse de rotation maximale pour la tête de coupe utilisée (6600 tours/min pour une lame, 6300 tours/min pour un fil de coupe).

Activation du "Boost"

1. Enfoncer simultanément au maximum la gâchette de l'outil et la gâchette de sécurité pendant 1 seconde.
2. Pousser le sélecteur (7) vers le bas pendant 0.5 seconde.

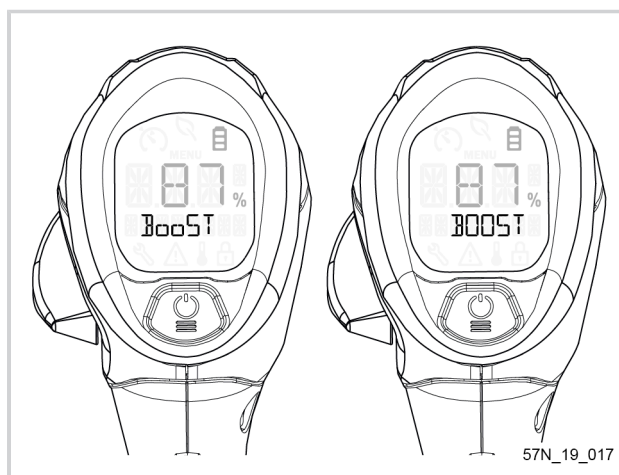


3. S'assurer que l'écran clignote et affiche la fonction "Boost".

La vitesse est alors à son maximum pour une durée de 10 secondes.

Note

L'activation du "Boost" n'est pas possible lorsque l'outil est en vitesse 4.



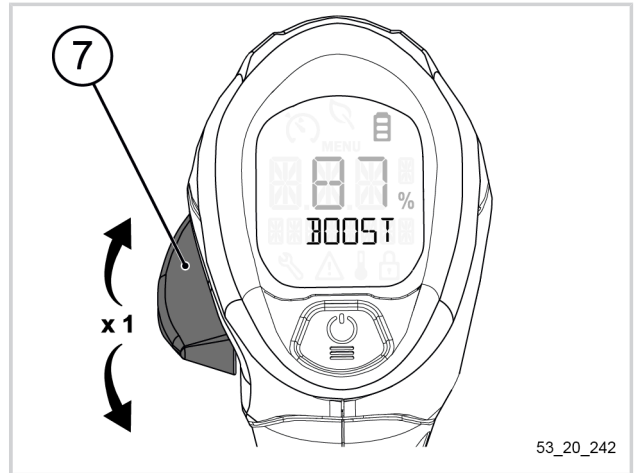
Désactivation du "Boost"

1. Pousser le sélecteur (7) indifféremment vers le haut ou vers le bas.

Le mode "Boost" se désactive et l'outil revient à la dernière vitesse utilisée.

Note

La vitesse étant au maximum, en mode "Boost", l'outil consomme davantage d'énergie. Veiller à n'utiliser le mode "Boost" que temporairement et seulement en cas de besoin, par exemple pour la coupe du fil ou dans le cas d'une densité de végétaux supérieure.

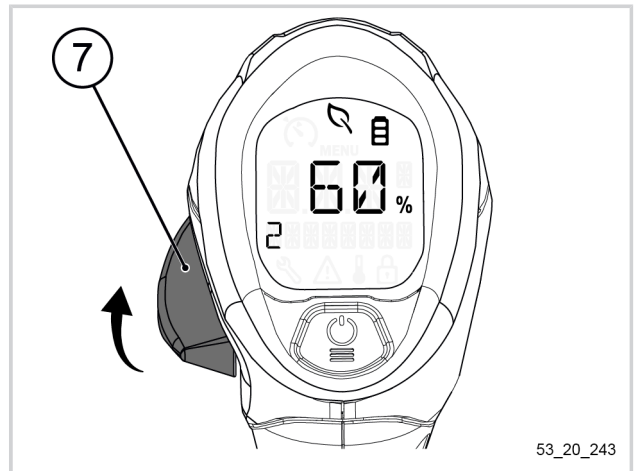


5.4.4. MODE "LIMITEUR DE VITESSE"

Pour optimiser la consommation d'énergie, l'outil dispose d'un mode "Limiteur de vitesse". Ce mode permet à l'utilisateur de brider l'outil à la vitesse qu'il juge suffisante pour son utilisation. Le limiteur de vitesse empêchera l'outil de dépasser la vitesse renseignée par l'utilisateur.

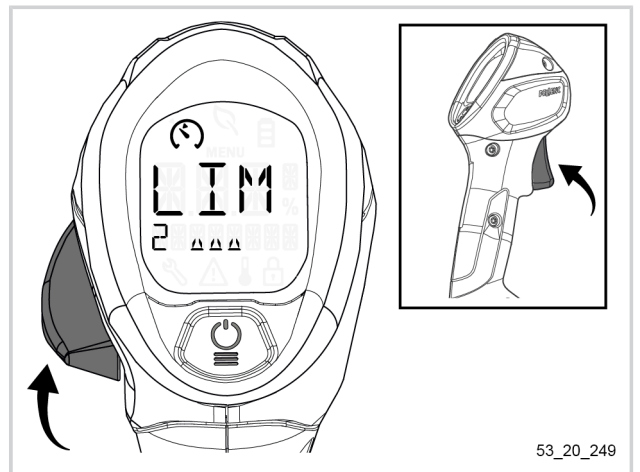
Activation du "Limiteur de vitesse"

1. Démarrer la rotation de l'outil en enfonçant simultanément la gâchette de l'outil et la gâchette de sécurité.
2. Pousser le sélecteur (7) vers le haut et maintenir la position.



3. S'assurer que l'inscription "LIM" clignote et le pictogramme limiteur de vitesse s'affiche sur l'écran. L'outil est dans l'attente d'une consigne.
4. Appuyer sur la gâchette de l'outil jusqu'à obtenir la puissance désirée.
5. Une fois la puissance obtenue, relâcher le sélecteur.

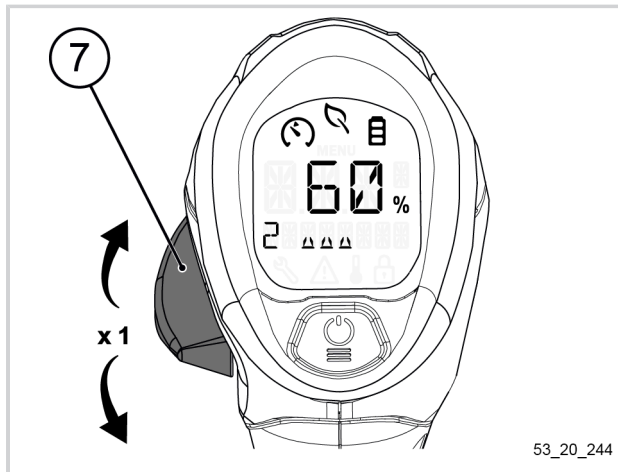
Le limiteur est alors activé.



Désactivation du "Limiteur de vitesse"

6. Pousser le sélecteur (7) indifféremment vers le haut ou vers le bas.

Le mode "Limiteur de vitesse" se désactive, le pictogramme disparaît.



5.5. RÉGLAGES VIA LE MENU IHM

5.5.1. NAVIGATION DANS LE MENU

Accès au menu :

1. Pour accéder au menu, appuyer sur le bouton POWER/MENU (9) pendant 1 seconde (jusqu'à ce que "MENU" soit fixe).

Note

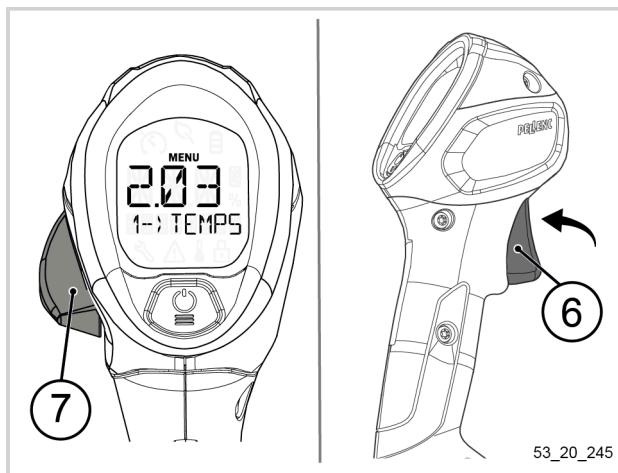
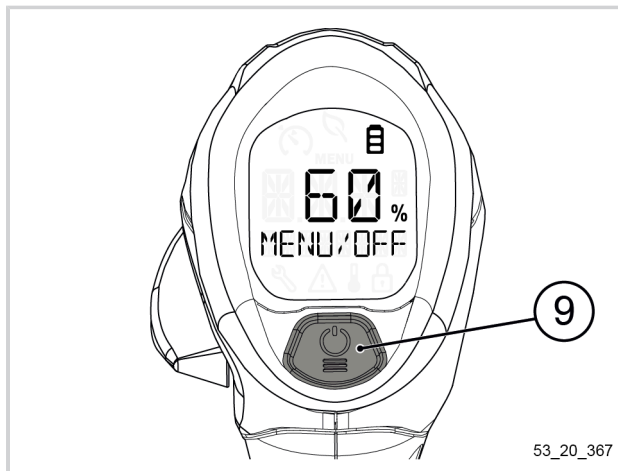
Si le doigt est retiré du bouton POWER/MENU (9) avant le temps requis, la séquence est interrompue.

Naviguer dans le menu :

1. Pour naviguer entre les différentes rubriques du menu, appuyer sur le bouton POWER/MENU (9) autant de fois que nécessaire.

Sortie du menu :

1. Une action sur le sélecteur (7) ou la gâchette (6) permet de sortir du menu.



Note

Dans le cas d'une sortie du menu avec la gâchette, l'écran affiche "RELACHEZ LA GACHETTE".



5.5.2. ACTIVATION DE LA TÊTE DE COUPE VIA LE MENU IHM

La sélection du mode correspondant à la tête de coupe est essentielle au bon fonctionnement de votre débroussailleuse.

À la réception de votre machine, le mode "TAP CUT" est activé par défaut.

Pour un travail avec des têtes de coupe du marché ou au fil, activer le mode "TAP CUT". Pour un travail avec lame, activer le mode "LAME".

3 choix s'offrent à l'utilisateur :

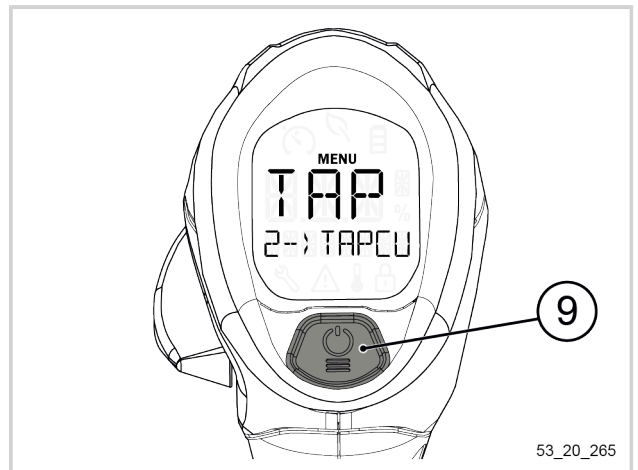
- 1 : CITYCUT : Seules les vitesses 1 et 2 sont disponibles. Le mode "CITY CUT clignote pendant le travail et à l'arrêt pour rappeler à l'utilisateur que le mode est actif.
- 2 : TAPCUT
- 3 : LAME

Note

1. Seul le mode "CITY CUT" clignote sur l'écran d'accueil. Les autres modes, bien que sélectionnés, ne seront pas visible sur l'écran d'accueil pendant le travail ou l'arrêt. À l'entrée dans le menu, le premier mode visible est le mode sélectionné.
2. Quelque soit le mode sélectionné, il reste en mémoire pour le démarrage suivant.

1. Accéder au menu de l'outil (se référer à la Section 5.5.1, « Navigation dans le menu »).
2. Cliquer à plusieurs reprise sur le bouton POWER/MENU (9) de sorte à faire défiler les différentes têtes de coupe disponibles sur l'outil.
3. Effectuer un appui long sur le bouton POWER/MENU (9) afin de sélectionner la tête de coupe installée sur l'outil.

Une fois sélectionnée, la tête de coupe s'affiche sur la partie centrale de l'écran et le texte se fige.

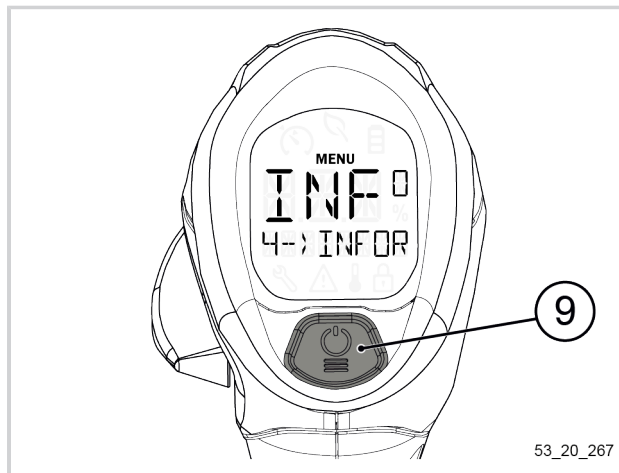


5.5.3. MENU "INFORMATION" ET ACCÈS AU PARAMÉTRAGE DE LA MACHINE

Accès au menu "Information" :

1. Accéder au menu de l'outil (se référer à la Section 5.5.1, « Navigation dans le menu »).
2. Cliquer à plusieurs reprises sur le bouton POWER/MENU (9) de sorte à faire défiler les différentes têtes de coupe disponibles sur l'outil et accéder au menu "4--INFORMATION".
3. Effectuer un appui long sur le bouton POWER/MENU (9) afin d'entrer dans le menu "Information"

L'utilisateur accède au paramétrage de l'outil.



- 5.5.3.1. AFFICHAGE DU TEMPS TRAVAILLÉ

1. Accéder au menu "Information" (se référer à la Section 5.5.3, « Menu "Information" et accès au paramétrage de la machine »).

Le premier paramètre à s'afficher sur l'écran est le menu "1--TEMPS TRAVAIL-H".

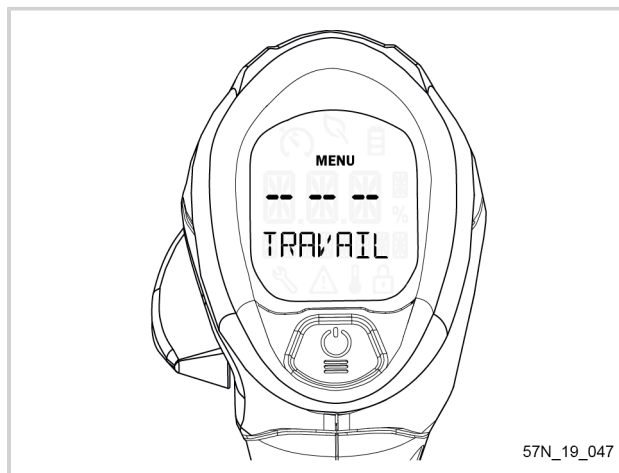
Note

A partir de 10 heures, l'affichage se fait par palier d'une heure.



Note

En dessous de 10 minutes travaillées, l'affichage indique "-- --".

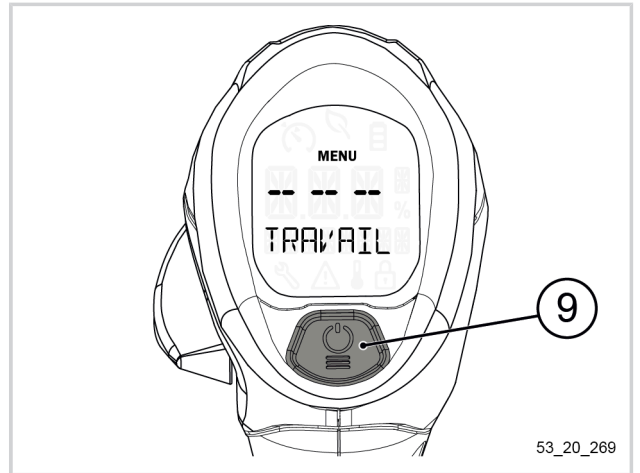


Réinitialisation du temps de travail

1. Maintenir le bouton MENU/POWER (9) enfoncé pendant 1 seconde pour réinitialiser la valeur.
2. Une action sur la gâchette ou le sélecteur permet de sortir du menu.

Note

La réinitialisation du temps de travail réinitialise également la puissance moyenne et l'énergie consommée.



- 5.5.3.2. AFFICHAGE DE LA PUISSANCE MOYENNE

1. Accéder au menu "Information" (se référer à la Section 5.5.3, « Menu "Information" et accès au paramétrage de la machine »).
2. Cliquer deux fois sur le bouton POWER/MENU (9) de sorte à afficher le menu "2--PUISSANCE MOYENNE-W".

L'écran indique une valeur en watt (W).

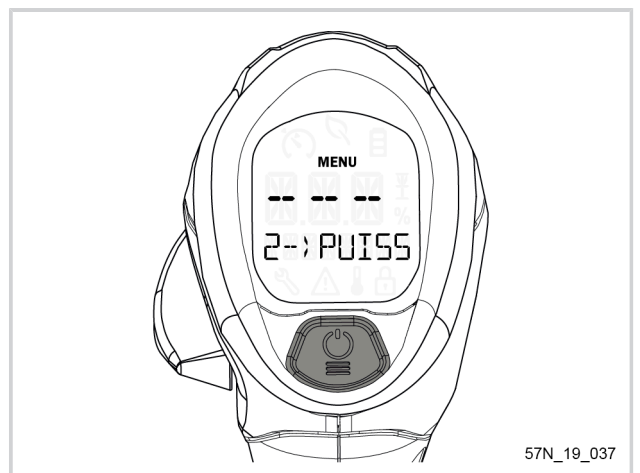
Note

Si la consommation moyenne est en dessous des 500W et que l'outil est équipé des lames/du couteau broyeur ou de la CITY CUT, l'écran affiche le pictogramme "Économie d'énergie" (se référer à la Section 5.3.2, « Pictogramme "économie d'énergie" »).



Note

Si les données sont insuffisantes pour calculer une consommation moyenne, l'affichage indique "- - -".

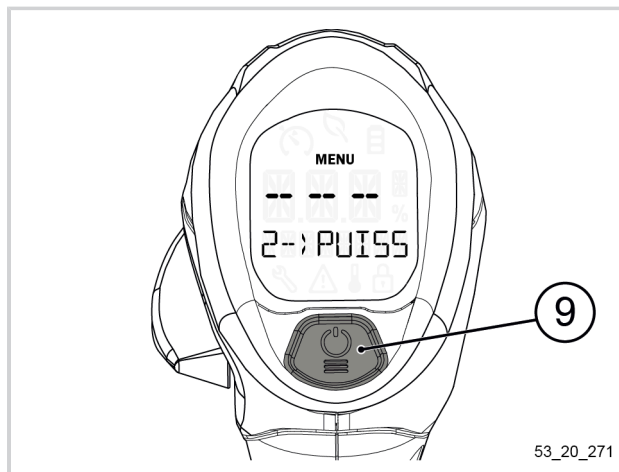


Réinitialisation de la puissance moyenne

1. Maintenir le bouton POWER/MENU (9) enfoncé pendant 1 seconde pour réinitialiser la valeur.
2. Une action sur la gâchette ou le sélecteur permet de sortir du Menu.

Note

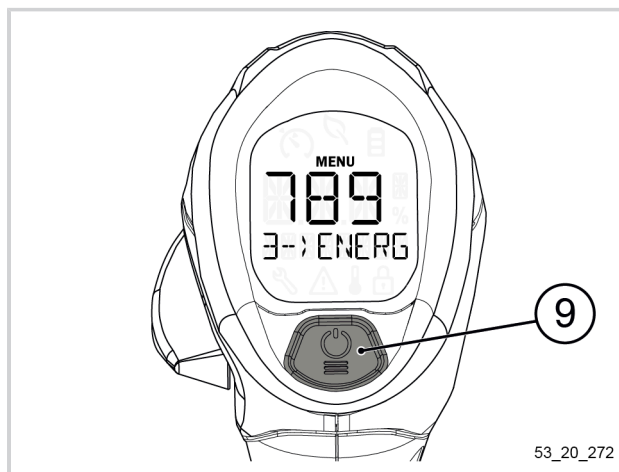
La réinitialisation de la puissance moyenne réinitialise également l'énergie consommée et le temps de travail.



- 5.5.3.3. AFFICHAGE DE L'ÉNERGIE CONSOMMÉE

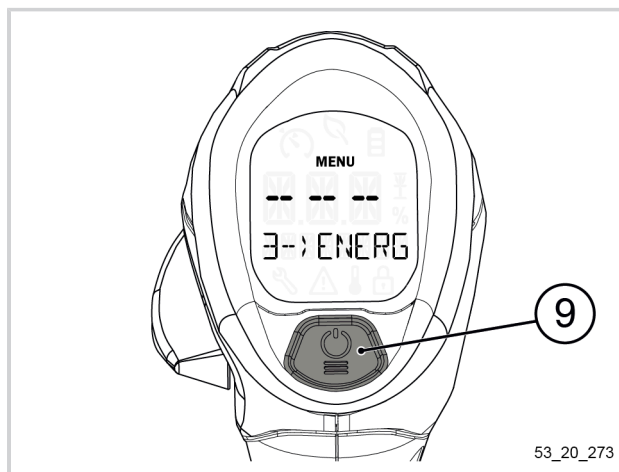
1. Accéder au menu "Information" (se référer à la Section 5.5.3, « Menu "Information" et accès au paramétrage de la machine »).
2. Cliquer à plusieurs reprises sur le bouton POWER/MENU (9) de sorte à accéder au menu "3--> ENERGIE - KWH".

L'écran indique une valeur en kilowattheure (KWH).



Note

Si les données sont insuffisantes pour calculer une consommation moyenne, l'affichage indique "- - -".

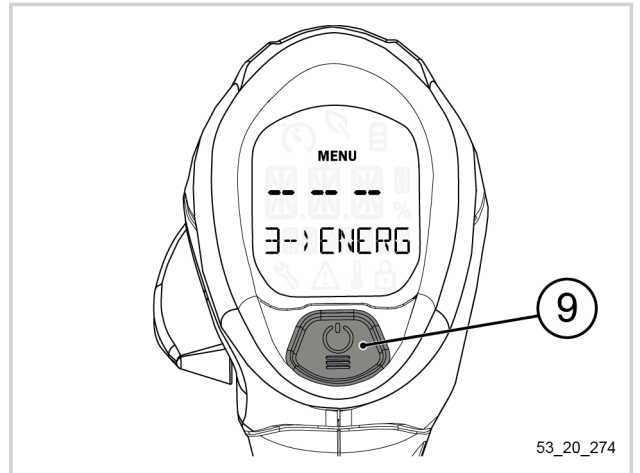


Réinitialisation de l'énergie consommée

1. Maintenir le bouton POWER/MENU (9) enfoncé pendant 1 seconde pour réinitialiser la valeur.
2. Une action sur la gâchette ou le sélecteur permet de sortir du Menu.

Note

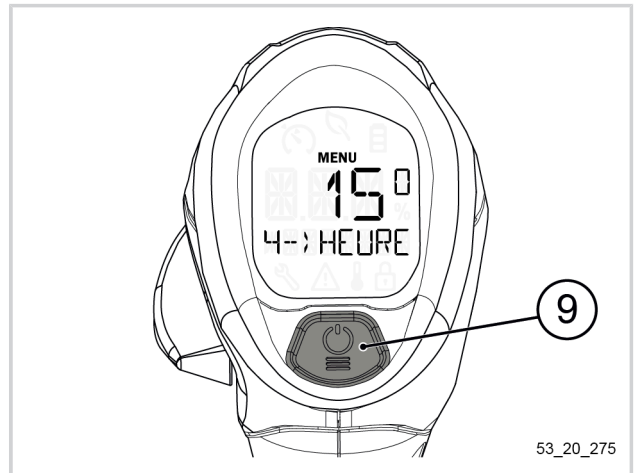
La réinitialisation de l'énergie consommée réinitialise également la puissance moyenne et le temps de travail.



- 5.5.3.4. AFFICHAGE DU TEMPS D'UTILISATION TOTAL DE L'OUTIL

1. Accéder au menu "Information" (se référer à la Section 5.5.3, « Menu "Information" et accès au paramétrage de la machine »).
2. Cliquer à plusieurs reprises sur le bouton POWER/MENU (9) de sorte à accéder au menu "4-- HEURES MACHINE-H".

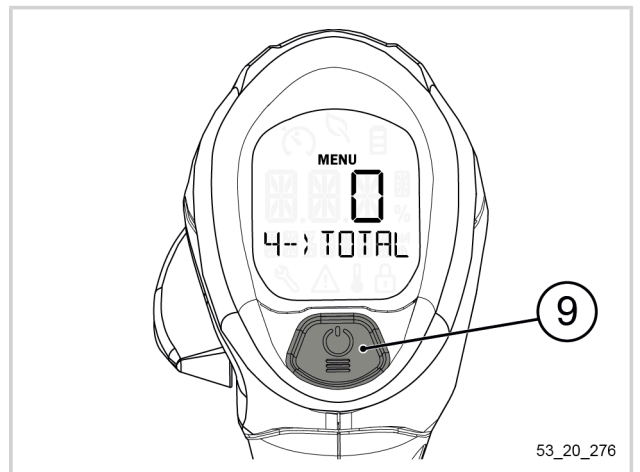
L'écran indique une valeur en heure (H).



Note

Si les données sont insuffisantes au premier démarrage de l'outil, l'affichage indique "0".

Cette valeur ne peut pas être réinitialisée.

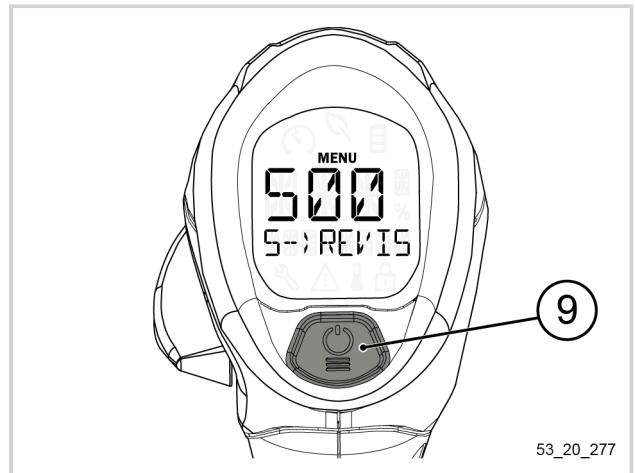


- 5.5.3.5. AFFICHAGE DU TEMPS RESTANT AVANT LA RÉVISION

1. Accéder au menu "Information" (se référer à la Section 5.5.3, « Menu "Information" et accès au paramétrage de la machine »).
2. Cliquer à plusieurs reprises sur le bouton POWER/MENU (9) de sorte à afficher le menu "5--REVISION-H".

Au premier démarrage de l'outil, l'écran affiche "500".

L'écran affiche une valeur par palier de 10 heures.

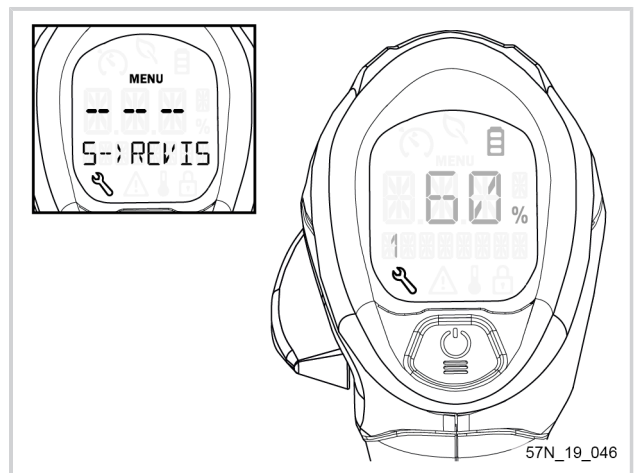
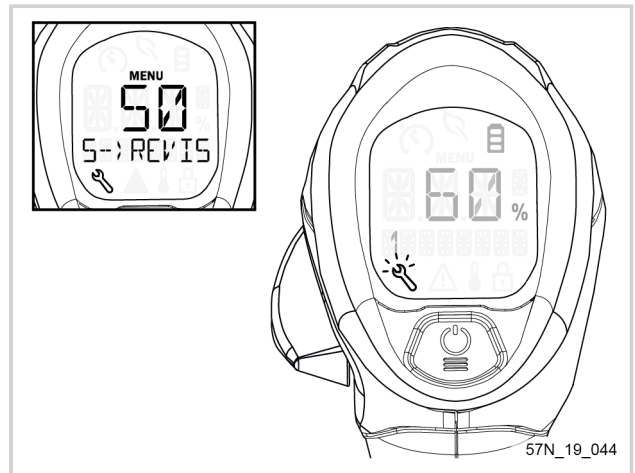


Important

Lorsque le compteur de "temps avant la révision" arrive à 50 heures, l'écran principal affiche au démarrage de l'outil un pictogramme clignotant symbolisant une clé de serrage.

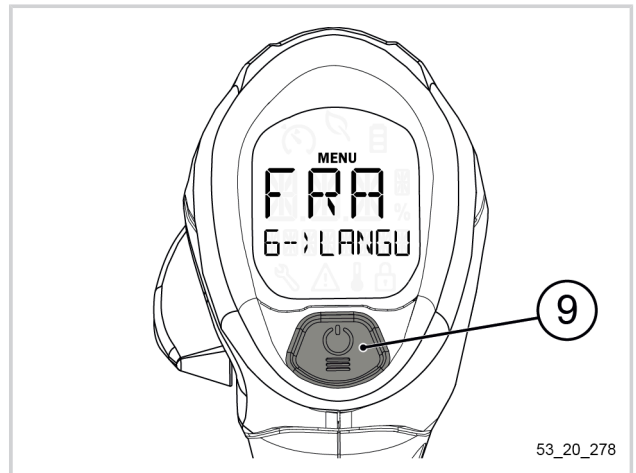
Lorsque le compteur arrive à "0", l'écran affiche au démarrage de l'outil les pictogrammes fixes symbolisant la clé de serrage.

Dans les deux cas, il est impératif de procéder à la révision de l'outil par un distributeur agréé PELLENCE.

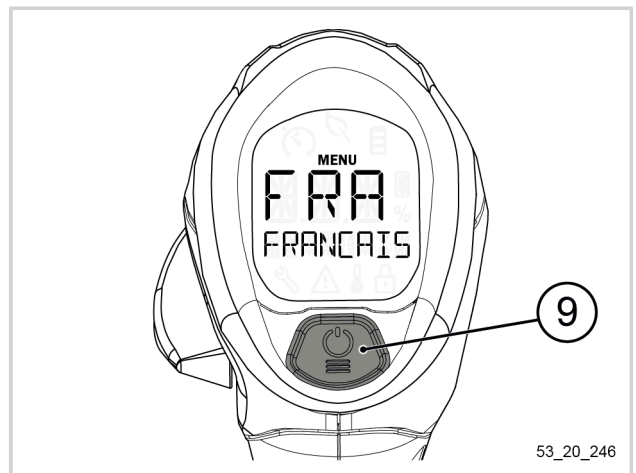


- 5.5.3.6. SÉLECTION DE LA LANGUE

1. Accéder au menu "Information" (se référer à la Section 5.5.3, « Menu "Information" et accès au paramétrage de la machine »).
2. Cliquer à plusieurs reprises sur le bouton POWER/MENU (9) de sorte à accéder au menu "6--LANGUE".



3. Cliquer sur le bouton POWER/MENU (9) pendant 1 seconde pour rentrer dans le menu langue de l'outil.
4. Cliquer à plusieurs reprise sur le bouton POWER/MENU (9) de sorte à faire défiler les différentes langues disponibles sur l'outil.

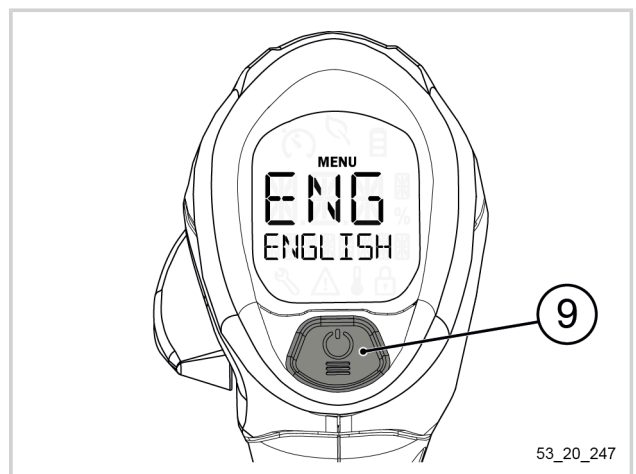


5. Cliquer sur le bouton POWER (9) pendant 1 seconde pour valider la langue de l'outil.

La langue sélectionnée s'affiche au niveau de la partie centrale de l'écran et l'affichage revient au menu principal.

Note

L'interface de votre outil est disponible en français, en anglais, en espagnol, en italien et en allemand.



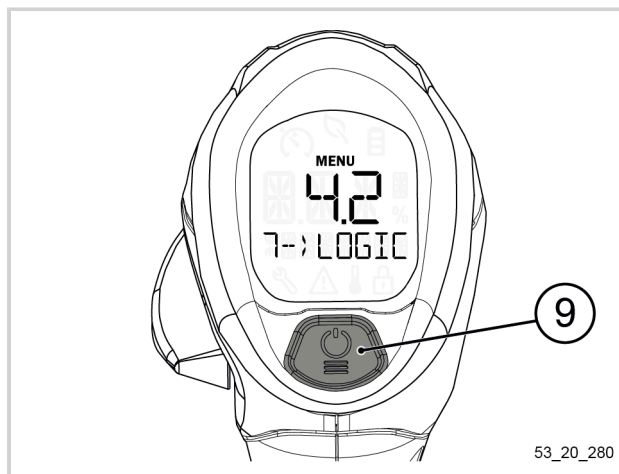
- 5.5.3.7. AFFICHAGE DE LA VERSION DU LOGICIEL DE L'IHM

1. Accéder au menu "Information" (se référer à la Section 5.5.3, « Menu "Information" et accès au paramétrage de la machine »).
2. Cliquer à plusieurs reprises sur le bouton POWER/MENU (9) de sorte à accéder au menu "7-LOGICIEL IHM".

L'écran affiche la version du logiciel de l'outil.

Note

Cette valeur ne peut pas être réinitialisée.



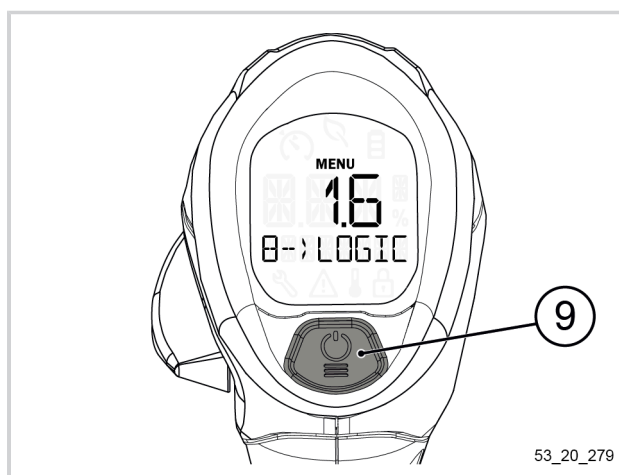
- 5.5.3.8. AFFICHAGE DE LA VERSION DU LOGICIEL DE LA CARTE MOTEUR

1. Accéder au menu "Information" (se référer à la Section 5.5.3, « Menu "Information" et accès au paramétrage de la machine »).
2. Cliquer à plusieurs reprises sur le bouton POWER/MENU (9) de sorte à accéder au menu "8-LOGICIEL OUTIL".

L'écran affiche la version du logiciel de la carte moteur.

Note

Cette valeur ne peut pas être réinitialisée.



5.6. CONSEILS D'UTILISATION ET TECHNIQUES DE TRAVAIL

5.6.1. CHOIX DE LA TÊTE DE COUPE ADÉQUATE EN FONCTION DE L'UTILISATION

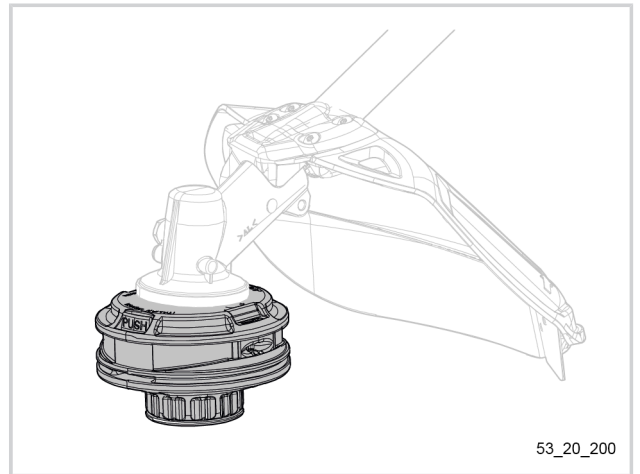
Que vous souhaitiez nettoyer ou embellir votre espace vert, supprimer des herbes hautes, des pousses sauvages, des fourrés ou des buissons encombrant un chemin, pour chaque utilisation de votre Débroussailleuse Excelion 2 DH, il existe une tête de coupe PELLENC adéquate. Il est alors important de choisir la bonne tête de coupe en fonction du fauchage escompté.

- 5.6.1.1. TÊTES TAP CUT 2 ET 3

- Elles sont idéales pour le fauchage et le nettoyage de bordure.
- Elles sont principalement utilisées dans les cas où l'usure du fil est importante (bord de mur, le long des grillages etc.).

Choix du fil de coupe

- Pour le gazon : utiliser du fil PELLENC ELECTRIC Ø 2,4 mm (référence 159893).
- Pour de l'herbe dense et de la broussaille : utiliser du fil PELLENC ELECTRIC Ø 2,7 mm (référence 159892).



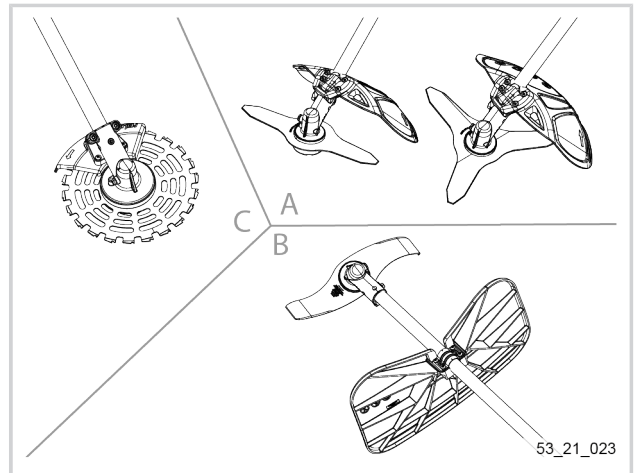
- 5.6.1.2. LAMES DE DÉSHERBAGES ET COUTEAUX BROYEURS

Ces accessoires ont été spécialement conçus pour le fauchage de broussailles, d'herbes hautes, de végétation ligneuse, voire d'arbustes.

Votre outil peut accueillir plusieurs accessoires spéciaux "grand débroussaillage".

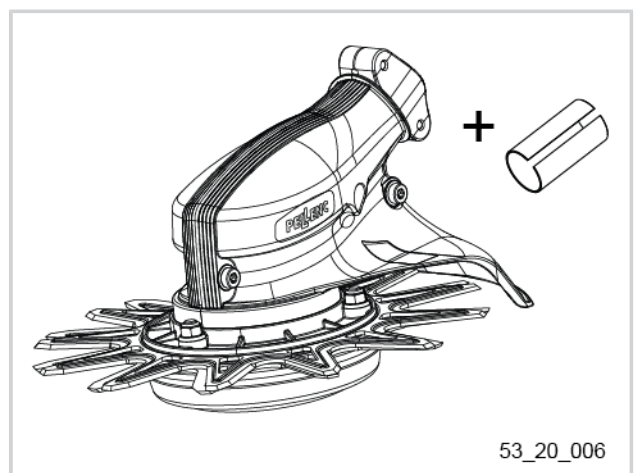
Choix de l'accessoire

- Pour de l'herbe dense et de la broussaille : utiliser une bilame Ø 320 mm (référence 158490) ou une lame trident Ø 320 mm (référence 158489).
- Pour broyer de la végétation ligneuse, des broussailles denses ou de végétation épineuse : utiliser un couteau broyeur (référence 158491) + un kit broyage (référence 57277).
- Pour la coupe d'arbustes, de repousses ou de taillis : utiliser le kit sciage (référence 57275 avec la lame de scie à dents douces (référence 111700)).



- 5.6.1.3. TÊTE CITY CUT

Cette tête de coupe s'utilise aussi bien en espaces verts qu'aux abords d'habitations. Elle a été conçue pour limiter les projections et peut donc être utilisée en toute sûreté en milieu urbain.



Pour plus d'informations sur les accessoires disponibles avec votre Débroussailleuse Excelion 2 DH, se référer à la Section 9.1, « Outils de coupe ».

5.6.2. CONSEILS POUR OPTIMISER LA BATTERIE

Dans le but d'optimiser au maximum l'autonomie de votre batterie PELLENC, la vitesse de rotation de l'outil de coupe utilisé doit être adaptée au type de travaux de fauchage à réaliser.

En effet, plus la vitesse de rotation de l'outil de coupe est élevée, plus la consommation d'énergie est importante. Il est donc nécessaire d'utiliser la progressivité de la gâchette de commande pour ajuster la vitesse de rotation de l'outil de coupe.

Type de végétation ou de travaux	Outil de coupe conseillé	Vitesse de l'outil conseillée
Bordures	TAP CUT 3 + Fil PEL-LENC ELECTRIC Ø 2,4 mm	V1
Gazon	TAP CUT 3 + Fil PEL-LENC ELECTRIC Ø 2,4 mm	V1
Herbes	TAP CUT 3 + Fil PEL-LENC ELECTRIC Ø 2,7 mm	V2
Herbes denses et hautes	TAP CUT 3 + Fil PEL-LENC ELECTRIC Ø 2,7 mm	V3, V4
Broussailles hautes et denses	Bilame / Trident	V3, V4
Ronces, repousses, arbrisseaux	Couteau broyeur	V3, V4
Dépressage	Scie à dents douces	V2
Espaces verts ou abords des habitations (limitation de projections)	CITY CUT	V1 + mode City Cut dans l'IHM

5.6.3. CONSEILS D'UTILISATION ET TECHNIQUES DE TRAVAIL

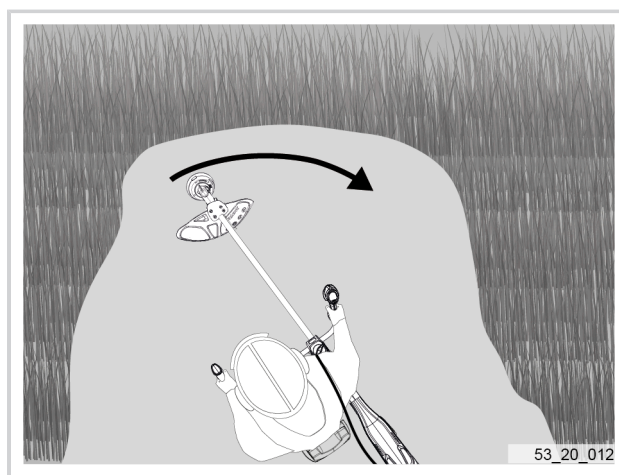
1. Avant de commencer le fauchage, analyser la surface à débiter : nature de la surface, étendue, relief, présence d'obstacles etc.
2. Regarder le sens du vent. Ce dernier peut faciliter l'évacuation de l'herbe coupée et rendre la tâche de l'utilisateur plus aisée.

Important

Toujours garder une distance minimum de 50 mm entre la tête de coupe et l'obstacle afin d'éviter tout risque de détérioration de l'outil et des "brins" (fils de coupe).

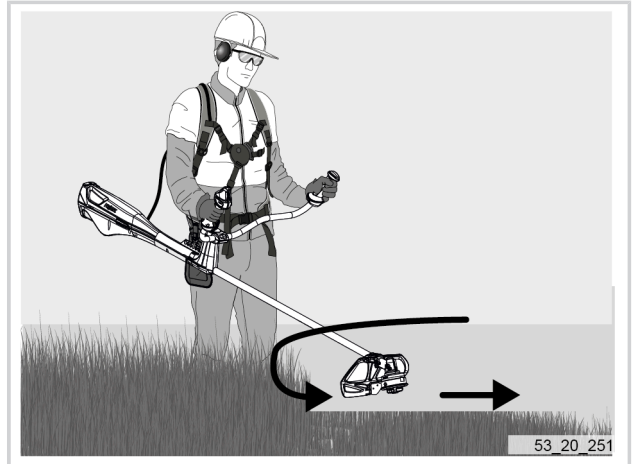
Fauchage simple

- Déplacer l'outil en demi-cercles de gauche à droite et avancer progressivement.
- Pendant le désherbage, maintenir l'outil de coupe parallèle au sol et éviter de mettre en contact la tête de coupe avec le sol.



Fauchage des herbes hautes

- Pour faucher de l'herbe haute et dense, faucher d'abord la partie haute de celle-ci puis la partie basse.
- Le mouvement de droite à gauche constitue la fauche et le mouvement de gauche à droite, le retour.
- Le fauchage dans un seul sens, permet de mieux évacuer l'herbe coupée.

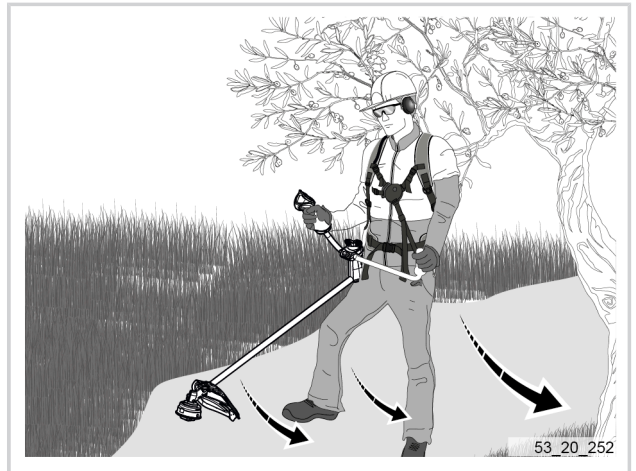


Fauchage en pente

Important

Avant de commencer le fauchage en pente, veiller à être bien stable sur le sol.

1. Se positionner au niveau de la base du talus.
2. Définir une bande parallèle à la pente qui couvre la largeur de la zone de travail.



Mouvement à effectuer

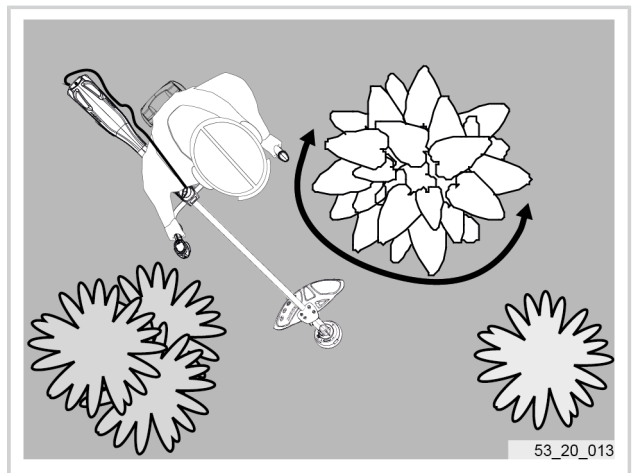
- L'opérateur doit toujours travailler en faisant le même mouvement avec les bras : commencer par le côté le plus haut de la pente et finir son mouvement vers le bas de la pente. Cela va permettre à l'herbe fraîchement coupée de tomber vers le bas. Ainsi l'accessoire de coupe ne tournera pas dans l'herbe déjà coupée.

Sens de la marche

- L'opérateur doit toujours progresser en marchant vers l'avant, en suivant la bande définie au début du travail.
- Lorsque ladite bande est terminée, l'utilisateur doit revenir sur ses pas et commencer une nouvelle bande légèrement plus haute que celle qui vient d'être achevée.

Fauchage le long des murs, clôtures, autour des arbres et massifs fleuris

- Utiliser la TAP CUT 3 et son fil de coupe car il facilite l'enlèvement d'herbe et évite le phénomène de rebonds lors de contact avec un obstacle fixe.
- Protéger l'écorce des troncs et le contour des massifs en utilisant le carter comme rempart entre la surface à désherber et la végétation à protéger.



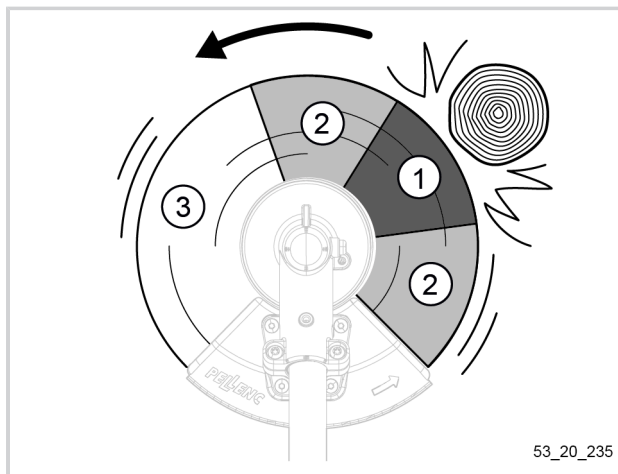
Travail avec la scie de débroussaillage

Important

Eviter tout contact de la lame avec le sol ou des pierres.

- La scie de débroussaillage s'utilise pour tous types de travaux : dépressage, coupe de repousse, d'arbuste, de végétaux ligneux etc.
- Le travail avec la scie de débroussaillage s'effectue parallèlement au sol en respectant le sens de rotation de la lame de manière à éviter les rebonds.

- Zone à haut risque de rebond (repère 1)
- Zone à risque élevé (repère 2)
- Zone de travail (repère 3)



53_20_235

Travail sans projection en milieu urbain

- La tête de coupe CITY CUT est spécialement conçue pour le désherbage des environnements urbains, dans les graviers, le stabilisé ou l'enrobé.
- Sa technologie controrotative permet d'éviter les projections, les lames supérieure et inférieure tournant dans le sens opposé l'une de l'autre.
- Selon le besoin de l'utilisateur et pour optimiser son confort de travail, la tête de coupe CITY CUT s'oriente à 28° ou 51° selon le sens de travail.
- Le montage rapide de la tête de coupe CITY CUT sur la Débroussailleuse Excelion 2 DH s'effectue en 20 secondes.



53_20_025

5.7. DÉGAGEMENT D'URGENCE

La Débroussailleuse Excelion 2 DH dispose d'un système de décrochage rapide de l'outil permettant de s'éloigner rapidement de celui-ci en cas d'urgence.

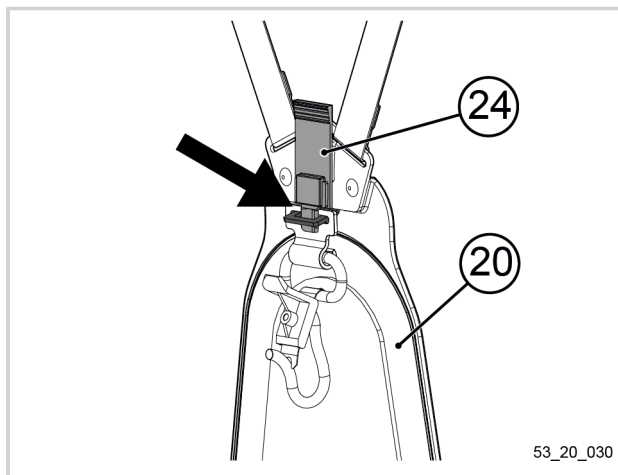


Avertissement

Avant toute utilisation de la machine, veiller à mettre en place le système de décrochage sur le kit de portage (20) fourni avec votre outil.

Mise en place du système de décrochage rapide

1. Insérer la languette de décrochage rapide (24) dans la fente prévue à cet effet.
2. Bouger légèrement la languette de droite à gauche pour vérifier que celle-ci est correctement insérée.

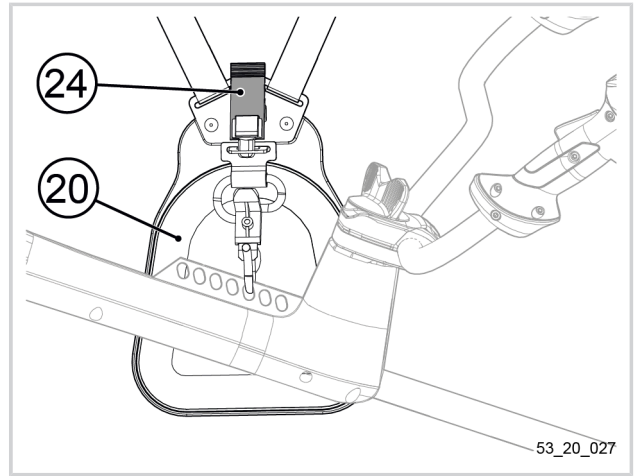
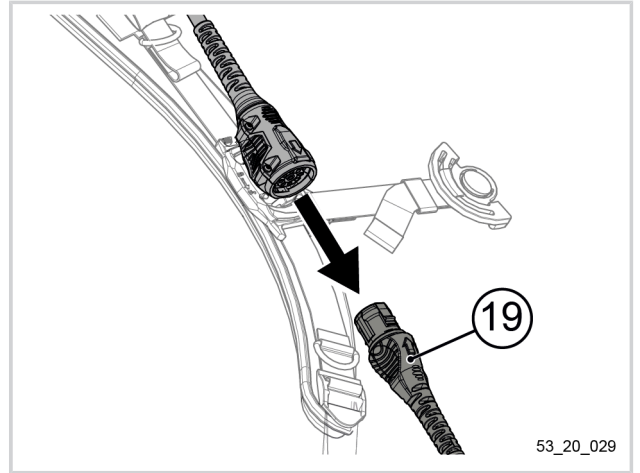


53_20_030

En cas d'urgence,

1. Déconnecter le connecteur rapide de l'outil (19) situé sur le harnais.

2. Tirer sur la languette de décrochage rapide (24) située sur la plaque du kit de portage (20). L'outil va tomber.
3. Abandonner l'outil sur place et s'éloigner au plus vite pour se mettre à l'abri du danger.



6. ENTRETIEN

6.1. CONSEILS POUR L'ENTRETIEN



Attention

Toujours déconnecter la batterie de l'outil avant de commencer l'entretien de l'outil.

- Utiliser des produits recommandés par PELLENC.
- Se renseigner auprès du distributeur agréé PELLENC en cas de problème.

6.2. TABLEAU D'ENTRETIEN

Tâche de maintenance	A chaque mise en route	Toutes les deux heures	Toutes les 50 heures	Tous les mois	Après utilisation	Tous les ans ou au besoin
Nettoyage de la Débroussailleuse Excelion 2 DH (pas de nettoyage au nettoyeur haute pression mais par soufflage ou brossage)					X	
Vérification visuelle des sécurités machine (plaque de portage, carter de sécurité, renvoi d'angle)	X				X	

Tâche de maintenance	A chaque mise en route	Toutes les deux heures	Toutes les 50 heures	Tous les mois	Après utilisation	Tous les ans ou au besoin
Vérification visuelle de la grille d'échappement d'air et de la grille d'admission qui ne doivent pas être obstruées					X	
Vérification du fonctionnement de la sécurité gâchette	X					
Vérification de l'affûtage et ré-affûtage si nécessaire	X	X				X
Examen visuel de l'outil de coupe (absence de fissure ou de déformation)	X	X				X
Examen visuel de l'outil de coupe au niveau de la fixation sur l'axe (absence de déformation ou d'usure)	X	X				X
Vérification du niveau d'usure des dents de la came crantée et affûtage si nécessaire ou remplacement de la came crantée	X			X		X
Vérification du niveau de la batterie	X					
Contrôle de la machine par un distributeur agréé PELLENC						X
Graissage du renvoi d'angle				X		
Lubrification des lames de la CITY CUT		X				
Nettoyage des lames de la CITY CUT					X	
Graissage du renvoi d'angle de la CITY CUT			X			

Important

Faire réviser la machine toutes les 400 heures ou une fois par an au minimum par un distributeur agréé PELLENC.

6.3. NETTOYAGE DE L'OUTIL

Après chaque utilisation, nettoyer à l'eau :



Avertissement

Ne pas utiliser un nettoyeur haute pression.

- Le carter de sécurité (13).

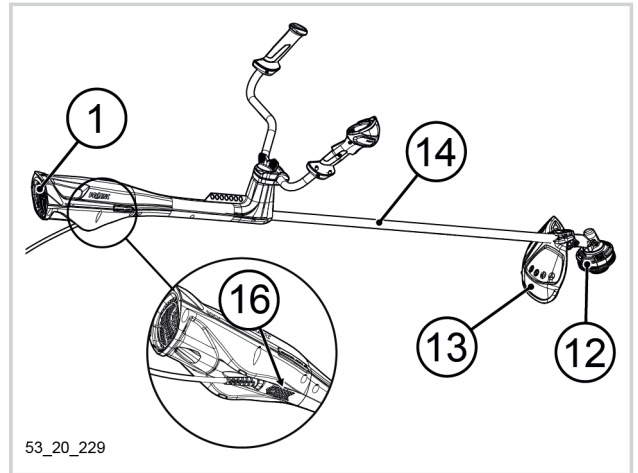
Note

Si besoin démonter le carter de sécurité (voir Section 4.3, « Montage/démontage des carters de protection sur la Débroussailleuse »).

- La tête de coupe (12).

Note

Si besoin démonter la tête de coupe (voir Section 4.4, « Montage/démontage des têtes de coupe sur la Débroussailleuse »).



53_20_229

- Le tube de transmission (14).

Important

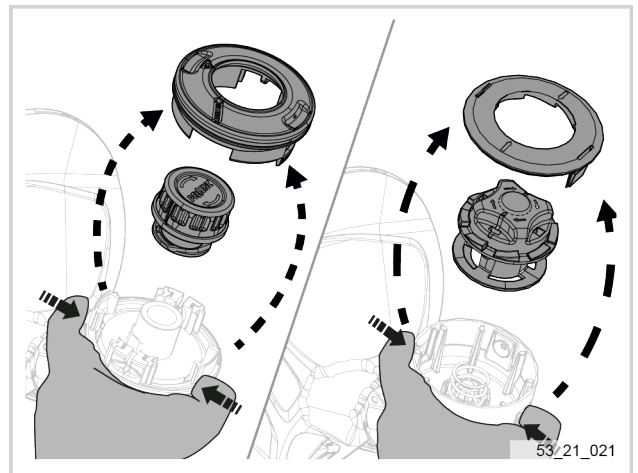
Après nettoyage, bien laisser sécher l'outil avant de l'utiliser.

Après chaque utilisation, veiller à ce que les trous de la grille d'échappement d'air (1) et de la grille d'admission (16) ne soient pas obstrués.

6.4. NETTOYAGE TAP CUT 2 / TAP CUT 3

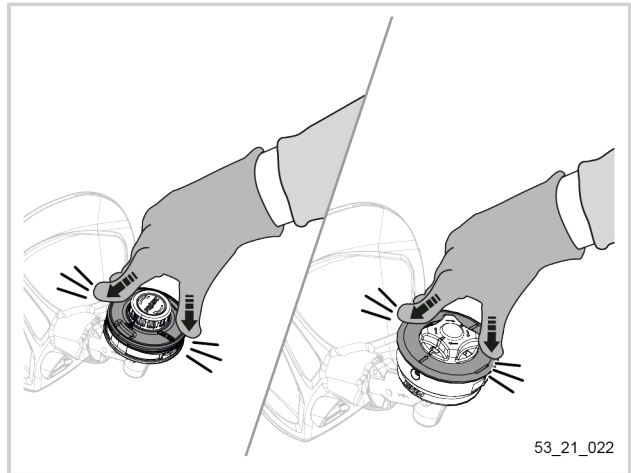
Il est possible qu'après plusieurs utilisations, la tête de coupe TAP CUT 2 / TAP CUT 3 nécessite d'être nettoyée.

1. Appuyer simultanément sur les deux encoches situées de part et d'autre de la TAP CUT 2 / TAP CUT 3.
2. Déposer le couvercle et la partie centrale de la TAP CUT 2 / TAP CUT 3.
3. Nettoyer l'intérieur de la tête de coupe afin d'enlever les résidus d'herbe ou de fil qui peuvent empêcher le bon fonctionnement de l'outil.



53_21_021

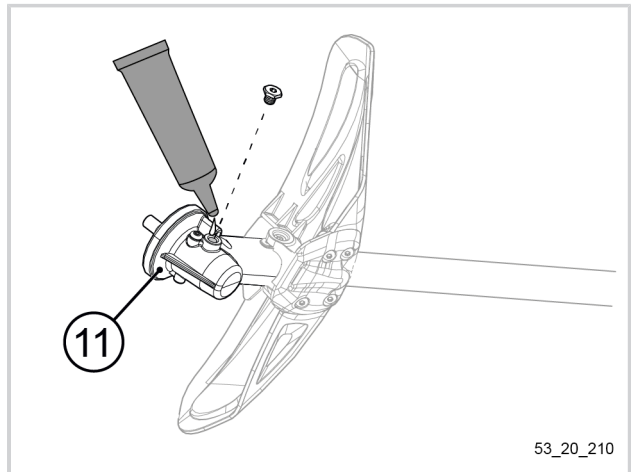
4. Après avoir nettoyé l'intérieur de la tête, remettre en position la partie centrale.
5. Remettre en place le couvercle de la tête en veillant à aligner les encoches.



53_21_022

6.5. GRAISSAGE DU RENVOI D'ANGLE

1. Déposer la vis située sur le renvoi d'angle (11) à l'aide de la clé Torx 25 (22) fournie avec votre outil.
2. Appliquer 4 grammes de graisse PELLENC (référence 35749), 1 fois par mois ou toutes les 100 heures.
3. Graisser le filetage de l'axe du renvoi d'angle (11) pour faciliter le déblocage des écrous de tête de coupe.
4. Mettre en place la vis située sur le renvoi d'angle (11) à l'aide de la clé Torx 25 (22) fournie avec votre outil.

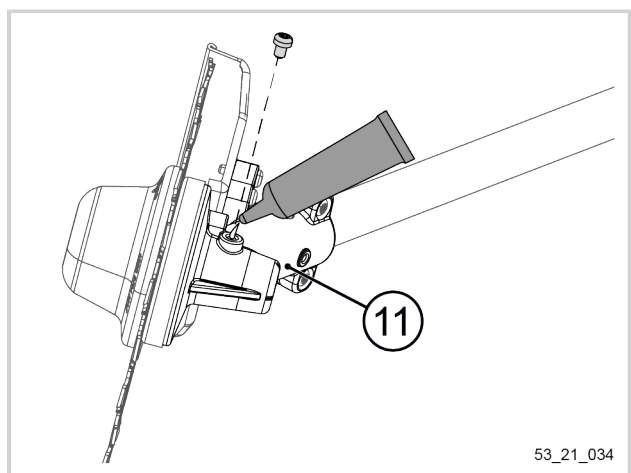


53_20_210

6.6. ENTRETIEN DU KIT SCIAGE

6.6.1. GRAISSAGE DU RENVOI D'ANGLE

1. Déposer la vis située sur le renvoi d'angle (11) à l'aide de la clé Torx 25 (22) fournie avec votre outil.
2. Appliquer 4 grammes de graisse PELLENC (référence 35749), 1 fois par mois ou toutes les 100 heures.
3. Graisser le filetage de l'axe du renvoi d'angle (11) pour faciliter le déblocage des écrous de tête de coupe.
4. Mettre en place la vis située sur le renvoi d'angle (11) à l'aide de la clé Torx 25 (22) fournie avec votre outil.



53_21_034

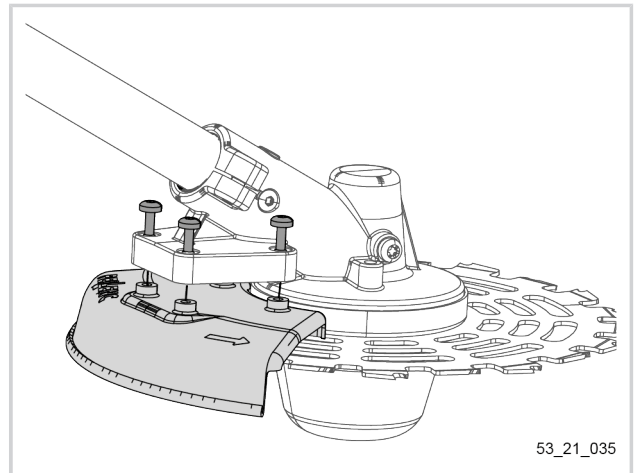
6.6.2. DÉMONTAGE/MONTAGE DU CARTER DE SÉCURITÉ DE LA CITY CUT

Démontage

1. A l'aide d'un tournevis T20, dévisser les 4 vis maintenant le carter de sécurité en place.
2. Déposer le carter.

Montage

1. Positionner le carter derrière le renvoi d'angle.
2. A l'aide d'un tournevis T20, visser les 4 vis maintenant le carter de sécurité en place.

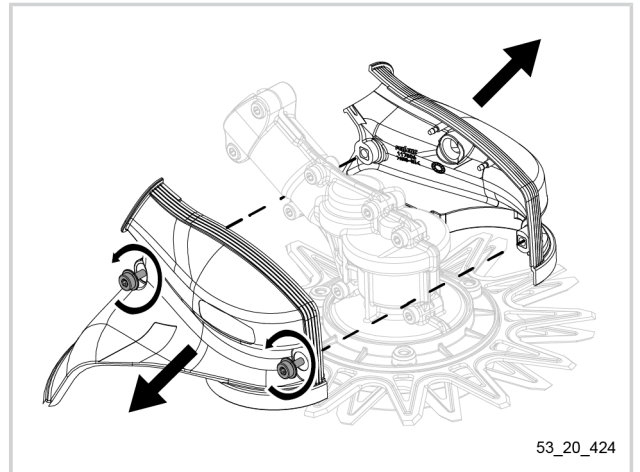


6.7. ENTRETIEN DE LA CITY CUT

6.7.1. DÉMONTAGE/MONTAGE DU CARTER DE SÉCURITÉ DE LA CITY CUT

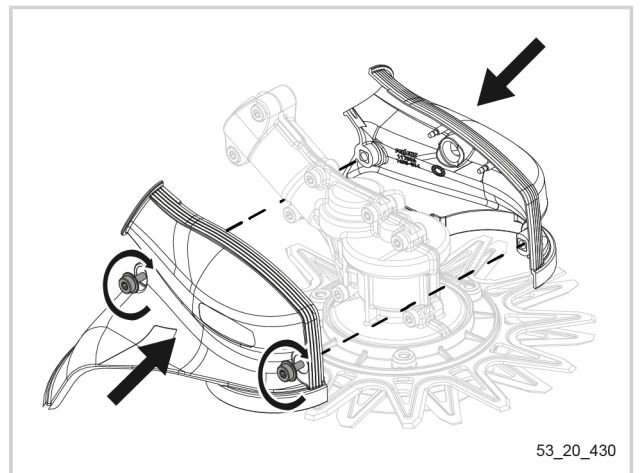
Démontage

1. Démontez la CITY CUT (se référer à la partie "démontage" de la Section 4.4.6, « Montage/démontage de la CITY CUT sur l'outil »).
2. A l'aide d'un tournevis T20, dévisser les 2 vis maintenant le carter de sécurité de la CITY CUT en place.
3. Déposer les deux parties du carter.



Montage

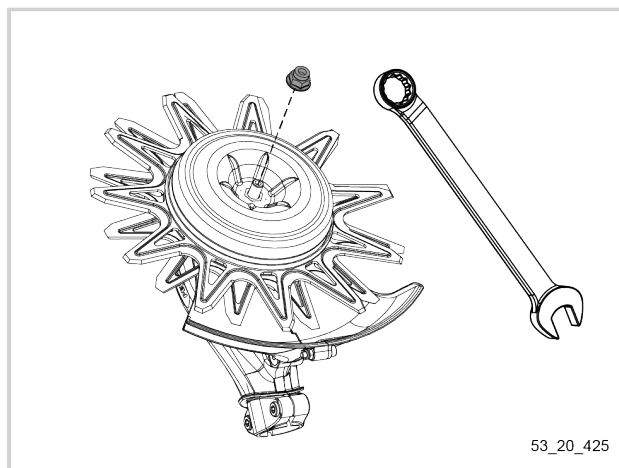
1. Assembler les deux parties du carter.
2. A l'aide d'un tournevis T20, visser les 2 vis maintenant le carter de sécurité de la CITY CUT en place.
3. Remonter la tête de coupe CITY CUT sur l'outil (se référer à la partie "montage" de la Section 4.4.6, « Montage/démontage de la CITY CUT sur l'outil »).



6.7.2. CHANGEMENT DES LAMES DE LA CITY CUT

Démontage

1. Dévisser l'écrou situé sous la tête avec une clé de 13.



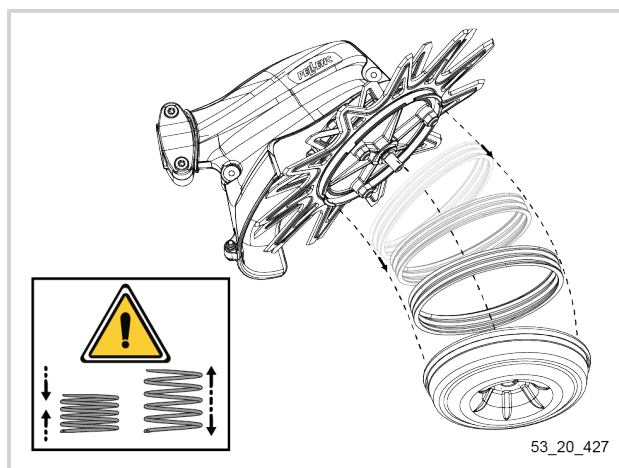
- 2.



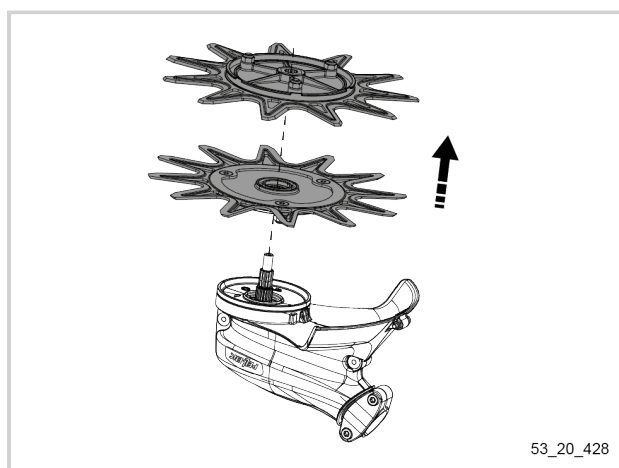
Avertissement

Un ressort compressé est situé sous le bol.

Relâcher les éléments avec précaution.



3. Oter les deux lames positionnées chacune d'elles sur un support.

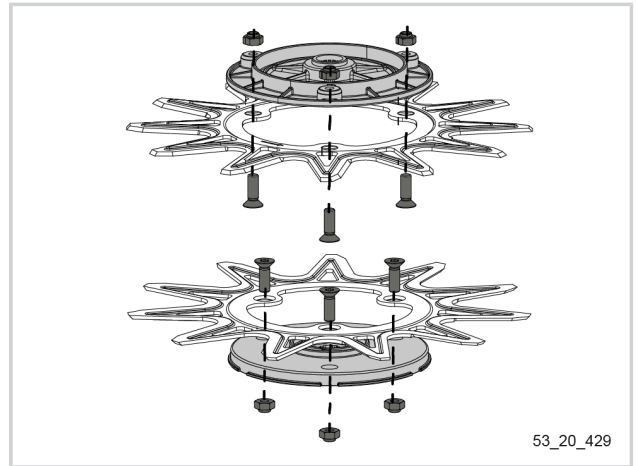


4. Sur chacun des supports de lames, à l'aide d'un tournevis TORX 27, déposer les 3 écrous, afin de séparer la lame de son support.
5. Changer les lames.

Montage

1. Procéder au montage des lames sur le support de lame correspondant.

Il est essentiel de faire coïncider les bonnes lames sur les bons supports de lames. Pour ce faire, se référer au tableau ci-dessous et faire correspondre les références.



53_20_429

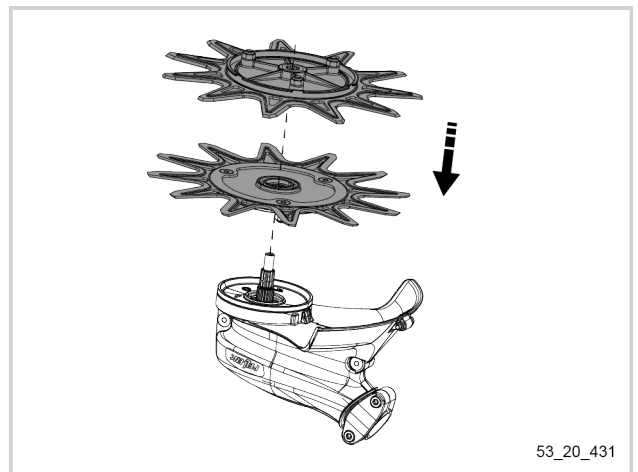
Type de support	Lame
Base UP (réf. 117491)	Lame UP (réf. 117495)
Base DOWN (réf. 117502)	Lame DOWN (réf. 117497)

2. A l'aide d'un tournevis Torx 27, mettre en place les 3 vis et les 3 écrous pour verrouiller la position de la lame sur son support.

Les vis doivent être en butée dans leur logement. Les têtes de vis doivent affleurer la surface de la lame.

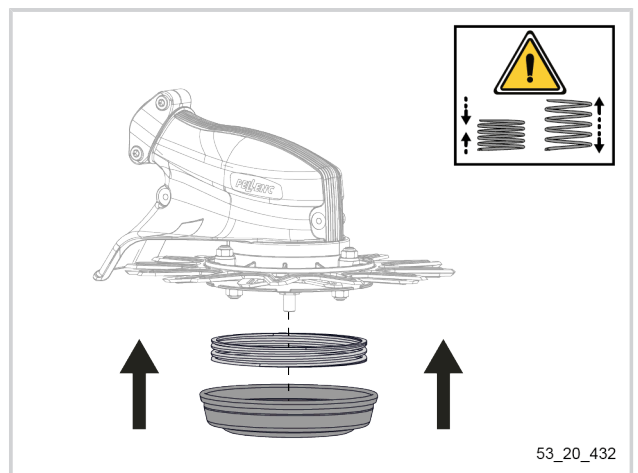
3. Installer en premier le support de lame avec le perçage central le plus large sur l'axe de rotation de la tête. Il s'agit de la base UP.
4. Installer le second support de lame sur l'axe de rotation de la lame. Il s'agit de la base DOWN.

Les deux surfaces lisses doivent être plaquées l'une contre l'autre.



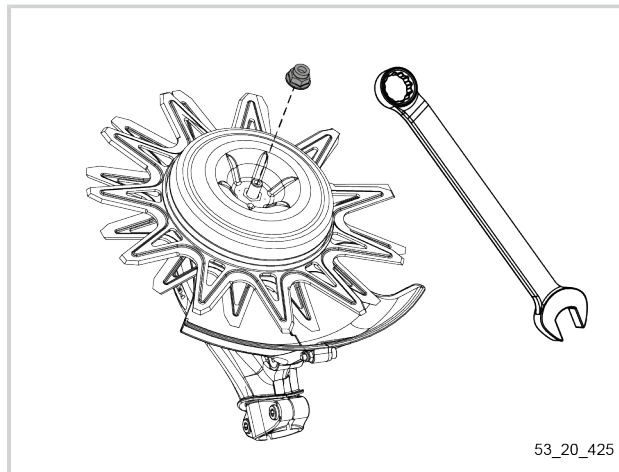
53_20_431

5. Mettre en place le ressort.
6. Mettre en place le bol en maintenant fermement la position.



53_20_432

7. Visser l'écrou situé sous la tête avec une clé de 13.



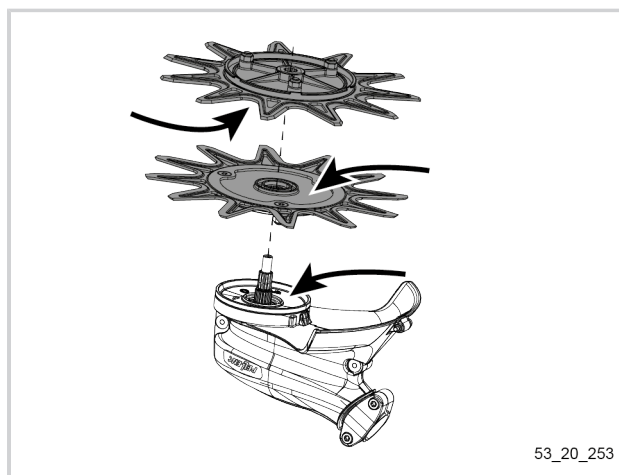
53_20_425

6.7.3. NETTOYAGE ET LUBRIFICATION DES LAMES

Pour s'assurer du bon fonctionnement de la CITY CUT, il est nécessaire :

- de lubrifier les lames à l'aide de la bombe de lubrifiant PELLENC (réf.121633) toutes les deux heures de travail,
- de procéder au démontage des lames chaque fin de journée de travail pour nettoyer et lubrifier l'ensemble, voir procédure ci-après.

1. Démontez entièrement la tête de coupe CITY CUT (se référer à la partie "démontage" de la Section 6.7.2, « Changement des lames de la CITY CUT »).
2. Nettoyez les zones indiquées sur l'illustration ci-contre à l'aide d'un tournevis plat, d'air comprimé, d'une brosse ou d'eau chaude (uniquement sur les lames).
3. Séchez l'ensemble des pièces à l'aide d'un chiffon sec et propre.
4. Lubrifiez les lames à l'aide de la bombe de lubrifiant PELLENC (réf.121633).
5. Remontez la CITY CUT (se référer à la partie "montage" de la Section 6.7.2, « Changement des lames de la CITY CUT »).



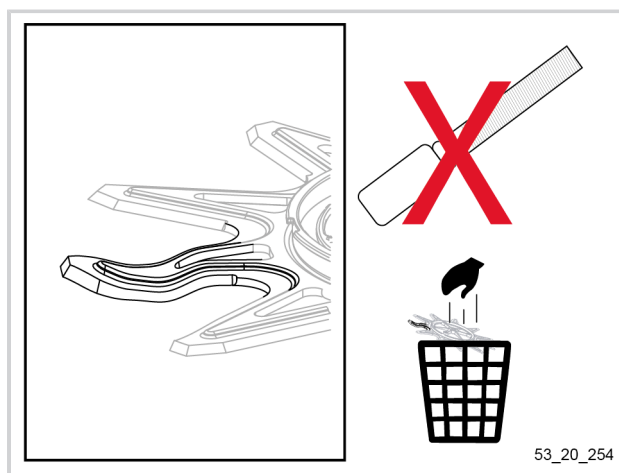
53_20_253

6.7.4. AFFÛTAGE DES LAMES

1. Contrôlez visuellement les lames.

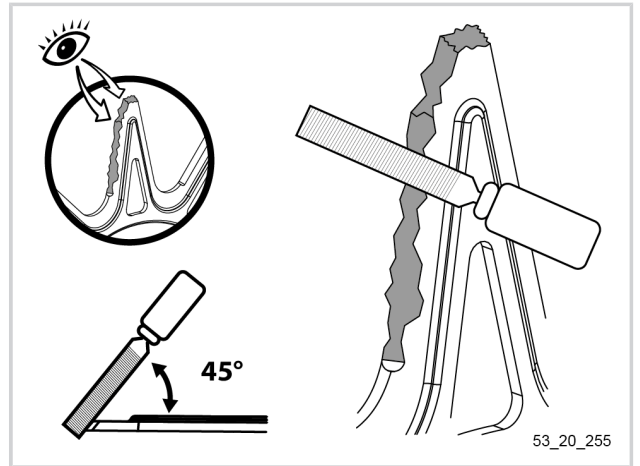
Si l'une des lames est déformée ou tordue, elle doit être mise au rebut.

Pour vous équiper de nouvelles lames, se reporter à la Section 9, « Accessoires et consommables ».

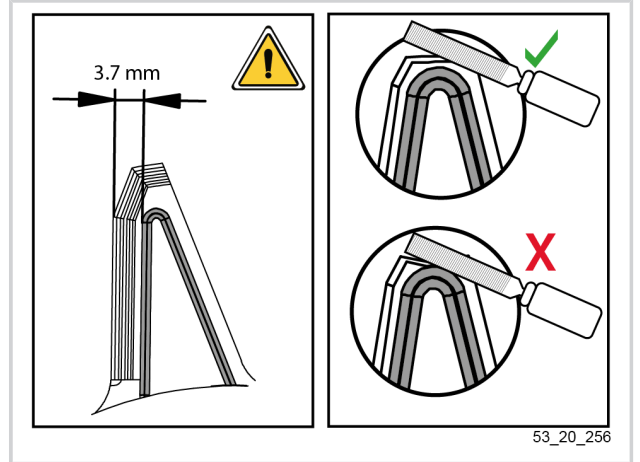


53_20_254

2. Procéder à l'affûtage de la lame en veillant à conserver une inclinaison de 45° entre la lame et la lime.

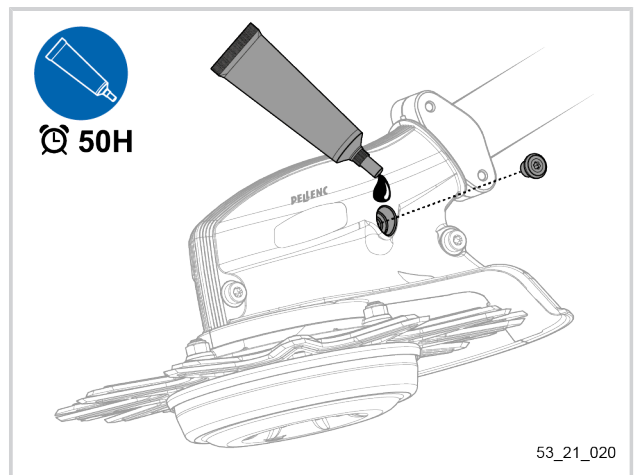


Veiller à toujours conserver une distance de 3.7mm entre le bord et le relief sur la lame.



6.7.5. GRAISSAGE DU RENVOI D'ANGLE

1. Déposer la vis située sur la CITY CUT à l'aide de la clé Torx 25 (22) fournie avec votre outil.
2. Appliquer 4 grammes de graisse PELLENC (référence 35749), toutes les 50 heures.
3. Remettre en place la vis située sur la CITY CUT à l'aide de la clé Torx 25 (22) fournie avec votre outil.



7. INCIDENTS ET DÉPANNAGE

7.1. TABLEAU DES INCIDENTS ET DES PANNES

Symptômes	Etat de l'interrupteur marche/arrêt de la batterie	Ecran IHM	Cause probable	Vérifications	Solutions	Réparateur	
L'outil ne démarre pas	0	Éteint	Batterie éteinte	Interrupteur de la batterie	Allumer votre batterie (se référer à la Section 5.1.1, « Mise sous tension ». Le picto doit s'afficher sur l'écran IHM de la batterie	Utilisateur	
				Le cordon d'alimentation est sectionné	Vérifier l'état du cordon	Changer le cordon	Distributeur agréé PELLENC
			Le cordon d'alimentation est mal branché	Vérification du connecteur rapide	Connecter le connecteur rapide	Utilisateur	
	1	Éteint	Batterie	Batterie	Vérifier que la batterie ne soit pas complètement déchargée	Recharger la batterie	Utilisateur
					Carte électronique	Chez distributeur agréé PELLENC	Changer la carte électronique si l'écran de l'IHM reste éteint après mise en route et contrôle des précédents points
			Carte électronique	La gâchette ne fonctionne plus	Chez distributeur agréé PELLENC	Changer la gâchette ou le détecteur	Distributeur agréé PELLENC
				Carte électronique	Chez distributeur agréé PELLENC	Changer la carte électronique	Distributeur agréé PELLENC

Symptômes	Etat de l'interrupteur marche/arrêt de la batterie	Ecran IHM	Cause probable	Vérifications	Solutions	Réparateur
La tête de coupe (fil ou lame métallique) fait un bruit inhabituel ou vibre énormément	I	Allumé	Lame de coupe endommagée	Vérifier l'état de la lame (absence de fissures ou de déformation)	Changement de la lame de coupe	Utilisateur
			Cloche endommagée	Vérifier l'absence de déformation	Changer la cloche	Utilisateur ou distributeur agréé PELLENC
			Pièce de maintien de la lame de coupe endommagée	Vérifier l'absence de déformation	Changer la pièce de maintien de la lame métallique	Distributeur agréé PELLENC
			Axe moteur endommagé	Vérifier l'état de l'axe (absence de déformation)	Changer l'axe moteur	Distributeur agréé PELLENC
L'outil s'arrête en cours d'utilisation	I	Allumé	La gâchette ne fonctionne plus	Distributeur agréé PELLENC	Changer la gâchette ou le détecteur	Distributeur agréé PELLENC
		Eteint	Le cordon d'alimentation est sectionné	Vérifier l'état du cordon	Changer le cordon	Distributeur agréé PELLENC
		L'écran affiche une capacité de batterie à 0%	La batterie est déchargée	A l'arrêt, contrôler le niveau de charge de la batterie indiqué sur la fenêtre latérale	Recharger la batterie (si inférieure à 10%)	Utilisateur

7.2. RÉCAPITULATIF DES MESSAGES DE L’AFFICHEUR

Les messages d'erreurs apparaissent sur l'écran IHM de l'outil.

Codes Afficheur diagnostic	Désignation	Cause probable	Vérifications	Solutions	Réparateur
Err 4	Erreur température	Température outil trop élevée	Utilisateur	Laisser refroidir l'outil	Utilisateur
			Distributeur agréé PELLENC	Vérification outil	Distributeur agréé PELLENC
Err 5	Erreur communication	La communication entre l'outil et la batterie est interrompue	Distributeur agréé PELLENC	Vérification des câbles et connectiques	Distributeur agréé PELLENC
Err 6	Erreur batterie	Le connecteur batterie sur l'outil ne fonctionne plus	Distributeur agréé PELLENC	Vérification des câbles, des connectiques et de la batterie	Distributeur agréé PELLENC
		Batterie non compatible	Utilisateur	Utiliser une batterie compatible	Utilisateur
Err 7	Erreur gâchette	Gâchette appuyée au démarrage	Utilisateur	Ne pas enfoncer la gâchette	Utilisateur
		Aimant défectueux	Distributeur agréé PELLENC	Changer l'aimant	Distributeur agréé PELLENC
Err 8	Erreur bouton Menu	Bouton Menu appuyé au démarrage de la machine	Utilisateur	Relâcher le bouton Menu	Utilisateur
		Bouton Menu bloqué	Distributeur agréé PELLENC	Changer le bouton Menu	Distributeur agréé PELLENC
Err 9	Erreur sélecteur	Sélecteur appuyé au démarrage de la machine	Utilisateur	Relâcher le sélecteur	Utilisateur
		Sélecteur bloqué	Distributeur agréé PELLENC	Changer sélecteur	Distributeur agréé PELLENC

Important

Ⓒ Ne tentez jamais de démonter l'outil, sous peine d'annulation de la garantie. Faites appel à un réparateur agréé.

8. REMISAGE ET TRANSPORT

8.1. STOCKAGE

- Mettre l'outil hors tension (voir Section 5.1.2, « Arrêt de l'outil »).
- Déconnecter la batterie (voir Section 4.6, « Déconnexion de la batterie »).
- Stocker la batterie (se référer à la notice de la batterie).
- Stocker l'outil en lieu sûr, hors d'atteinte des enfants et des personnes non autorisées.

Important

- En cas de stockage prolongé, graisser l'axe de sortie du renvoi d'angle (se référer à la Section 6.5, « Graissage du renvoi d'angle »).
- Toujours stocker un outil propre et batterie chargée.
- La Débroussailleuse Excelion 2 DH doit être stockée à l'abri de la chaleur, de la poussière et de l'humidité à une température ambiante comprise entre 0 °C et 40 °C.
- La machine et la batterie doivent être conservées dans leur emballage d'origine, dans un endroit sec et hors de la portée des enfants.

8.1.1. POSITION DE STOCKAGE DE L'OUTIL

1. Procéder à l'arrêt de l'outil (se référer à la Section 5.1.2, « Arrêt de l'outil »).



Avertissement

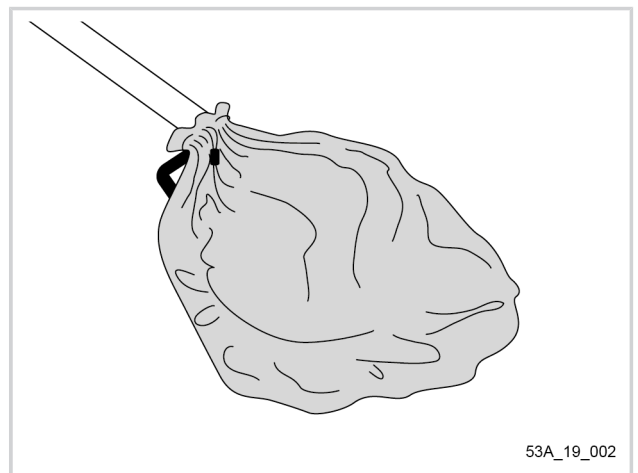
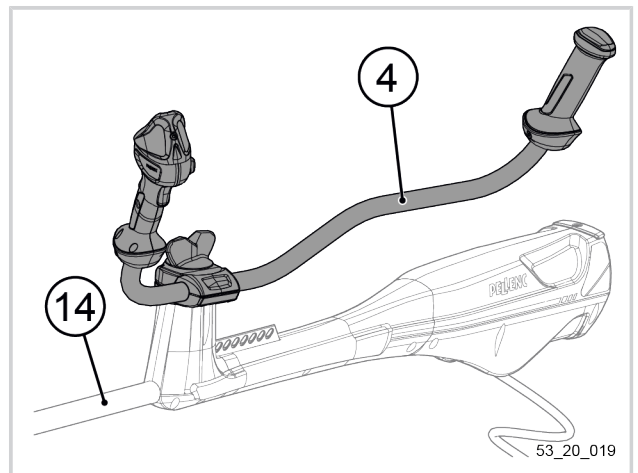
S'assurer que l'outil de coupe n'est plus en mouvement.

2. Déposer la machine au sol.
3. Déconnecter la batterie de l'outil (se référer à la Section 4.6, « Déconnexion de la batterie »).
4. Positionner le guidon en position de stockage (guidon (4) aligné parallèlement avec l'axe du tube de perche (14) de l'outil), se référer à la Section 4.7.3, « Réglage de l'orientation du guidon ».
8. Ranger la Débroussailleuse et les outils de coupe dans leur emballage d'origine ou placer l'ensemble dans le sac de transport (se référer à la Section 9.2, « Autres accessoires »).

Important

Il est obligatoire d'utiliser le sac de transport quand la débroussailleuse est équipée d'une tête de coupe avec lame. Risque de blessures.

9. Replacer la batterie dans son emballage d'origine.



8.2. TRANSPORT DE L'OUTIL

Important

- Ne jamais transporter ni la machine ni la batterie par le cordon électrique.
- Mettre l'outil hors tension (voir Section 5.1.2, « Arrêt de l'outil »).
- Déconnecter la batterie (voir Section 4.6, « Déconnexion de la batterie »).
- Mettre l'outil en position de stockage (voir Section 8.1.1, « Position de stockage de l'outil »).
- S'assurer que la machine et la batterie emballées sont correctement calées dans le véhicule de transport.

8.3. REMISAGE DE L'OUTIL

Important

- En cas de stockage prolongé, graisser l'axe de sortie du renvoi d'angle (se référer à la Section 6.5, « Graissage du renvoi d'angle »).
- Toujours stocker un outil propre et batterie chargée.
- La Débroussailleuse Excelion 2 DH doit être stockée à l'abri de la chaleur, de la poussière et de l'humidité à une température ambiante comprise entre 0 °C et 40 °C.
- La machine et la batterie doivent être conservées dans leur emballage d'origine, dans un endroit sec et hors de la portée des enfants.

La Débroussailleuse Excelion 2 DH est équipée d'un point d'accroche (17) qui permet de suspendre l'outil contre un mur.

Dans le cas d'une première installation :

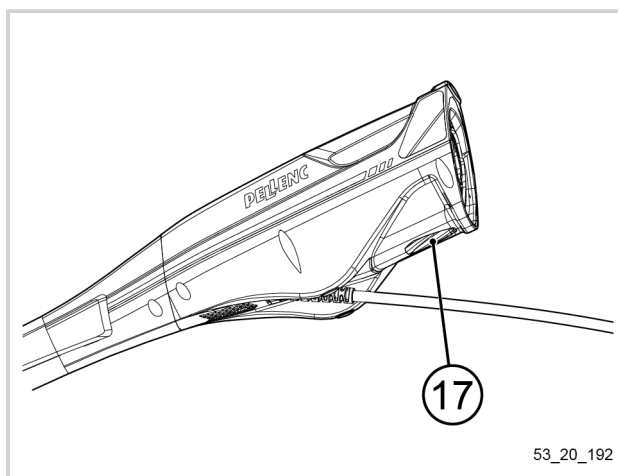
1. Installer à une hauteur de 1,90 mètre du sol :
 - soit une vis dont la tête fait au moins 5 mm de haut et possède un diamètre de tête inférieur à 10 mm.
 - Soit un crochet dont le diamètre est inférieur à 5 mm.

Note

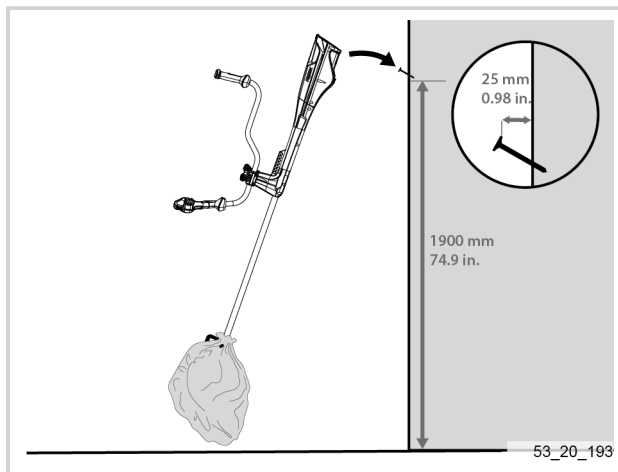
L'attache doit dépasser de 25 mm du mur.

Utiliser de la visserie adaptée au matériau qui compose votre mur.

2. Suspendre la Débroussailleuse au mur par son point d'accroche.



53_20_192

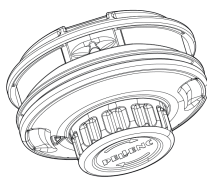
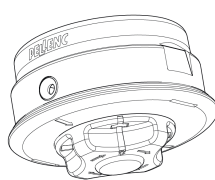


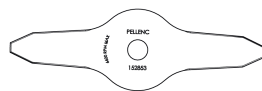
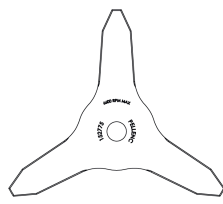
53_20_193

9. ACCESSOIRES ET CONSOMMABLES

9.1. OUTILS DE COUPE

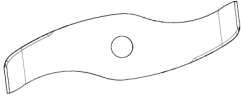
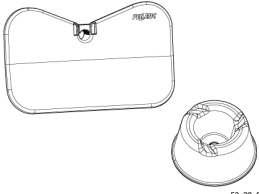
9.1.1. DÉSHÉRBAGE

TAP CUT	Dénomination de l'accessoire	Référence
 <p>53_20_373</p>	<p>Tête de coupe TAP CUT 3</p> <p>(Voir Section 9.3.1, « Consommables TAP CUT » pour consulter la liste des fils compatibles avec la TAP CUT 3)</p>	57276
 <p>53_20_009</p>	<p>Tête de coupe TAP CUT 2</p> <p>(Voir Section 9.3.1, « Consommables TAP CUT » pour consulter la liste des fils compatibles avec la TAP CUT 2)</p>	57218

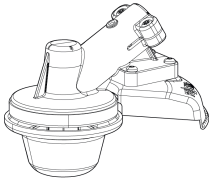
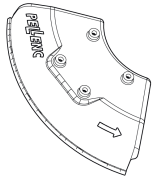
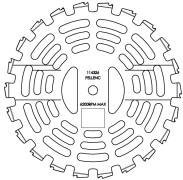
Lames de désherbage	Dénomination de l'accessoire	Référence
 <p>53_20_188</p>	<p>Bilame</p> <p>320 - 2.5</p>	158490
 <p>53_20_188</p>	<p>Trident</p> <p>320 - 2.5</p>	158489

Carters de sécurité	Dénomination de l'accessoire	Référence
 <p>53_20_207</p>	<p>Carter standard OBLIGATOIRE</p>	152042

9.1.2. BROYAGE

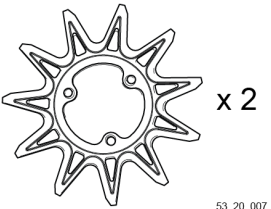
Couteau broyeur	Dénomination de l'accessoire	Référence
 <p>53_20_167</p>	<p>Couteau broyeur 280 - 3</p> <p>ATTENTION : Bouclier de protection obligatoire (réf 57277)</p>	158491
 <p>53_20_010</p>	<p>Kit Broyage</p> <p>Bouclier de protection OBLIGATOIRE avec le couteau broyeur.</p> <p>Inclus le bol d'adaptation spécifique pour le couteau broyeur</p>	57277

9.1.3. SCIE À DENTS DOUCES




Scie à dents douces	Dénomination de l'accessoire	Référence
 <p>53_20_384</p>	Kit Sciage	57275
 <p>53_20_383</p>	Carter de sécurité pour scie à dents douces	111500
 <p>53_20_382</p>	Lame de scie à dents douces	111700

9.1.4. DÉSHERBAGE URBAIN

CITY CUT	Dénomination de l'accessoire	Référence
 <p>53_20_006</p>	Tête de coupe CITY CUT	57098

CITY CUT	Dénomination de l'accessoire	Référence
 <p>53_20_374</p>	Boî CITY CUT	118271
 <p>53_20_381</p>	Carters CITY CUT	118267
 <p>53_20_007</p>	Lames CITY CUT	118270

9.2. AUTRES ACCESSOIRES

Dénomination	Référence	
Harnais Confort batterie 750	 <p>53_20_002</p>	57183
Câble d'adaptation batterie 750	 <p>53_20_214</p>	57238
Harnais Alpha	 <p>53_21_044</p>	57194

Dénomination	Référence
Câble d'adaptation batterie Alpha	57248
Sac de protection	111800
Kit de rallonge XL de Harnais Confort	152778



53_21_045



53_20_001

9.3. CONSOMMABLES

9.3.1. CONSOMMABLES TAP CUT

Dénomination	Référence
Bobine fil PELENC ELECTRIC Ø 2,7 mm (280 m)	159892
Coque fil PELENC Ø 2,7 mm (63 m)	159895
Bobine fil PELENC ELECTRIC Ø 2,4 mm (347 m)	159893
Coque fil PELENC Ø 2,4 mm (70 m)	159894
Tube de graisse PELENC	35749
Bombe de lubrifiant PELENC	121633



53_20_005



53_21_043

10. LES GARANTIES

10.1. GARANTIES GÉNÉRALES

10.1.1. GARANTIE LÉGALE

- 10.1.1.1. GARANTIE CONTRE LES VICES CACHÉS

Indépendamment de la garantie commerciale prévue à l'article II, l'article 1641 du Code civil dispose que « le vendeur est tenu de la garantie à raison des défauts cachés de la chose vendue qui la rendent impropre à l'usage auquel on la destine, ou qui diminuent tellement cet usage que l'acheteur ne l'aurait pas acquis ou en aurait donné un moindre prix s'il les avait connus ».

Article 1648 du Code civil « L'action résultant des vices rédhibitoires doit être intentée par l'acquéreur dans un délai de deux ans à compter de la découverte du vice. »

- 10.1.1.2. GARANTIE LÉGALE DE CONFORMITÉ

Article L.217-4 du Code de la consommation Le vendeur livre un bien conforme au contrat et répond des défauts de conformité existant lors de la délivrance.

Il répond également des défauts de conformité résultant de l'emballage, des instructions de montage ou de l'installation lorsque celle-ci a été mise à sa charge par le contrat ou a été réalisée sous sa responsabilité.

Article L.217-5 du Code de la consommation « Le bien est conforme au contrat » :

1. S'il est propre à l'usage habituellement attendu d'un bien semblable et, le cas échéant :
 - s'il correspond à la description donnée par le vendeur et possède les qualités que celui-ci a présentées à l'acheteur sous forme d'échantillon ou de modèle ;
 - s'il présente les qualités qu'un acheteur peut légitimement attendre eu égard aux déclarations publiques faites par le vendeur, par le producteur ou par son représentant, notamment dans la publicité ou l'étiquetage ;
2. Ou s'il présente les caractéristiques définies d'un commun accord par les parties ou est propre à tout usage spécial recherché par l'acheteur, porté à la connaissance du vendeur et que ce dernier a accepté.

Article L.217-12 du Code de la consommation « l'action résultant du défaut de conformité se prescrit par deux ans à compter de la délivrance du bien ».

10.1.2. GARANTIE COMMERCIALE PELLENC

- 10.1.2.1. CONTENU

10.1.2.1.1. GÉNÉRALITÉS

En sus des garanties légales, les clients utilisateurs bénéficient de la garantie commerciale sur les produits PELLENC couvrant l'échange et le remplacement des pièces reconnues hors d'usage, par défaut d'usinage, par défaut de montage ou par vice de matière, quelle qu'en soit la cause.

La garantie forme un tout indissociable avec le produit vendu par PELLENC.

10.1.2.1.2. PIÈCES DÉTACHÉES

La garantie commerciale couvre également les pièces détachées d'origine PELLENC, hors main d'œuvre à l'exclusion de certaines pièces détachées de chaque produit remis à la livraison.

- 10.1.2.2. DURÉE DE LA GARANTIE**10.1.2.2.1. GÉNÉRALITÉS**

Les produits PELLENC sont garantis au titre de la garantie commerciale à compter de la livraison au client utilisateur pour une durée de deux (2) ans s'agissant des produits connectés à une batterie PELLENC, et pour une durée de un (1) an s'agissant des autres produits PELLENC.

10.1.2.2.2. PIÈCES DÉTACHÉES

Les pièces détachées PELLENC remplacées dans la cadre de la garantie du produit, sont garanties au titre de la garantie commerciale à compter de la livraison du produit PELLENC au client utilisateur pour une durée de deux (2) ans s'agissant des produits connectés à une batterie PELLENC, et pour une durée de un (1) an s'agissant des autres produits PELLENC.

Dans le cas des produits connectés à une batterie PELLENC, les pièces détachées remplacées dans le cadre de la garantie du produit après le 12ème mois d'utilisation, sont garanties pour une durée de un (1) an.

10.1.2.2.3. EXCLUSION DE GARANTIE

Sont exclus de la garantie commerciale les produits qui ont fait l'objet d'un usage anormal, ou ont été employés dans des conditions et à des fins différentes de celles pour lesquelles ils ont été fabriqués, en particulier en cas de non-respect des conditions prescrites dans la présente notice d'utilisation.

Elle ne s'applique pas non plus en cas de choc, chute, négligence, défaut de surveillance ou d'entretien ou en cas de transformation du produit. Sont également exclus de la garantie les produits ayant fait l'objet d'une altération, transformation ou modification par le client utilisateur.

Les pièces d'usures et/ou les consommables ne peuvent pas faire l'objet de garantie.

- 10.1.2.3. MISE EN ŒUVRE DE LA GARANTIE COMMERCIALE**10.1.2.3.1. MISE EN SERVICE DU PRODUIT ET DÉCLARATION DE MISE EN SERVICE**

Au plus tard huit jours après la remise du bien au client utilisateur le DISTRIBUTEUR s'engage à compléter le formulaire informatique de déclaration de mise en service afin d'activer cette dernière sur le site www.pellenc.com, rubrique « extranet » menu « garanties et formation », à l'aide de son identifiant délivré préalablement par PELLENC.

A défaut, la déclaration de mise en service ne sera pas effective empêchant ainsi toute mise en œuvre de la garantie commerciale PELLENC, le DISTRIBUTEUR devant par conséquent en assurer seul la charge financière sans pouvoir répercuter le coût de son intervention au titre de la garantie sur le client utilisateur.

Le DISTRIBUTEUR s'engage également à compléter la carte de garantie ou le certificat de garantie et mise en service pour les automoteurs fourni(e) avec le produit après l'avoir fait(e) signer et dater par le client utilisateur.

10.1.3. SERVICE APRÈS-VENTE PAYANT**- 10.1.3.1. GÉNÉRALITÉS**

Font l'objet d'un service payant, même pendant la période de garantie légale et commerciale, les défaillances, pannes, casses, résultant d'une mauvaise utilisation, négligence ou mauvais entretien de la part du client utilisateur mais aussi les défaillances résultant d'une usure normale du produit. Font également partie des prestations relevant

du service après-vente les réparations hors garantie légale et commerciale comme par exemple l'entretien, les réglages, diagnostics en tout genre, nettoyages sans que cette liste ne soit exhaustive.

- 10.1.3.2. PIÈCES D'USURE ET CONSOMMABLES

Les pièces d'usure et les consommables relèvent également du service après-vente.

- 10.1.3.3. PIÈCES DÉTACHÉES

Le service après-vente payant couvre également les pièces détachées d'origine PELLENC, hors main d'œuvre et hors période de garantie légale ou commerciale.

En cas de remplacement de pièces détachées d'origine PELLENC dans le cadre du service après-vente, celles-ci bénéficieront d'une garantie commerciale d'un an, à compter de la date de monte.

11. DÉCLARATIONS DE CONFORMITÉ : EXCELION 2 DH

11.1. DÉCLARATION  DE CONFORMITÉ : EXCELION 2 DH

FABRICANT / PERSONNE AUTORISÉE A CONSTITUER LE DOSSIER TECHNIQUE	PELLENC
ADRESSE	Quartier Notre-Dame - 84120 Pertuis (France)

Par la présente, nous déclarons que la machine désignée ci-après :

DÉNOMINATION GÉNÉRIQUE	Débroussailleuse	
FONCTION	Entretien des espaces verts	
NOM COMMERCIAL	EXCELION 2	
TYPE	EXCELION 2	
MODÈLE	EXCELION 2 DH	
N° DE SÉRIE	53V00001 - 53V49999	53W00001 - 53W49999

Satisfait à l'ensemble des dispositions pertinentes de la directive machine 2006/42/CE.

Est conforme aux autres directives et/ou dispositions pertinentes suivantes :

- 2014/30/UE Directive CEM ; 2011/65/UE Directive ROHS ; 1907/2006 Règlement REACH ; 2012/19/UE Directive DEEE ; 2000/14/CE Directive relative aux émissions sonores dans l'environnement.

Les normes européennes harmonisées suivantes ont été utilisées :

- EN 62841-1 : 2015 ; EN ISO 11806-1 : 2012 ; EN 55014-1 : 2017 ; EN 55014-2 : 2015.

Niveaux de puissance acoustique :

- Niveau de puissance acoustique mesuré L_{WAm} : 94 dB (A)
- Niveau de puissance acoustique garanti L_{WA_g} : 96 dB (A)

Le relevé du niveau de puissance acoustique mesuré et du niveau de puissance acoustique garanti ont été effectués suivant une procédure conforme à la directive 2000/14/CE annexe V.

FAIT À PERTUIS, LE 14/04/2021
JEAN-MARC GIALIS
DIRECTEUR GÉNÉRAL



11.2. DÉCLARATION  DE CONFORMITÉ : EXCELION 2 DH

FABRICANT / PERSONNE AUTORISÉE A CONSTITUER LE DOSSIER TECHNIQUE	PELLENC
ADRESSE	Quartier Notre-Dame - 84120 Pertuis (France)

Par la présente, nous déclarons que la machine désignée ci-après :

DÉNOMINATION GÉNÉRIQUE	Débroussailleuse		
FONCTION	Entretien des espaces verts		
NOM COMMERCIAL	EXCELION 2		
TYPE	EXCELION 2		
MODÈLE	EXCELION 2 DH		
N° DE SÉRIE	53U00001 - 53U49999	53V00001 - 53V49999	53W00001 - 53W49999

Est conforme aux dispositions :

Européenne : 2014/42/UE Directive CEM	Marocaine : Décret # 2574-14
--	---------------------------------

Les normes suivantes ont été utilisées en partie ou en totalité :

Européennes : EN 62841-1 : 2015 EN ISO 11806-1 : 2012 EN 55014-1 : 2017 EN 55014-2 : 2015	Marocaines : NM EN 62841-1 : 2017 ISO 11806-1 : 2011 NM EN 55014-1 : 2014 NM EN 55014-2 : 2014
---	--

FAIT À PERTUIS, LE 29/04/2021
JEAN-MARC GIALIS
DIRECTEUR GÉNÉRAL



PELLENC

   www.pellenc.com

PELLENC
Quartier Notre Dame - 84120 Pertuis (France)

