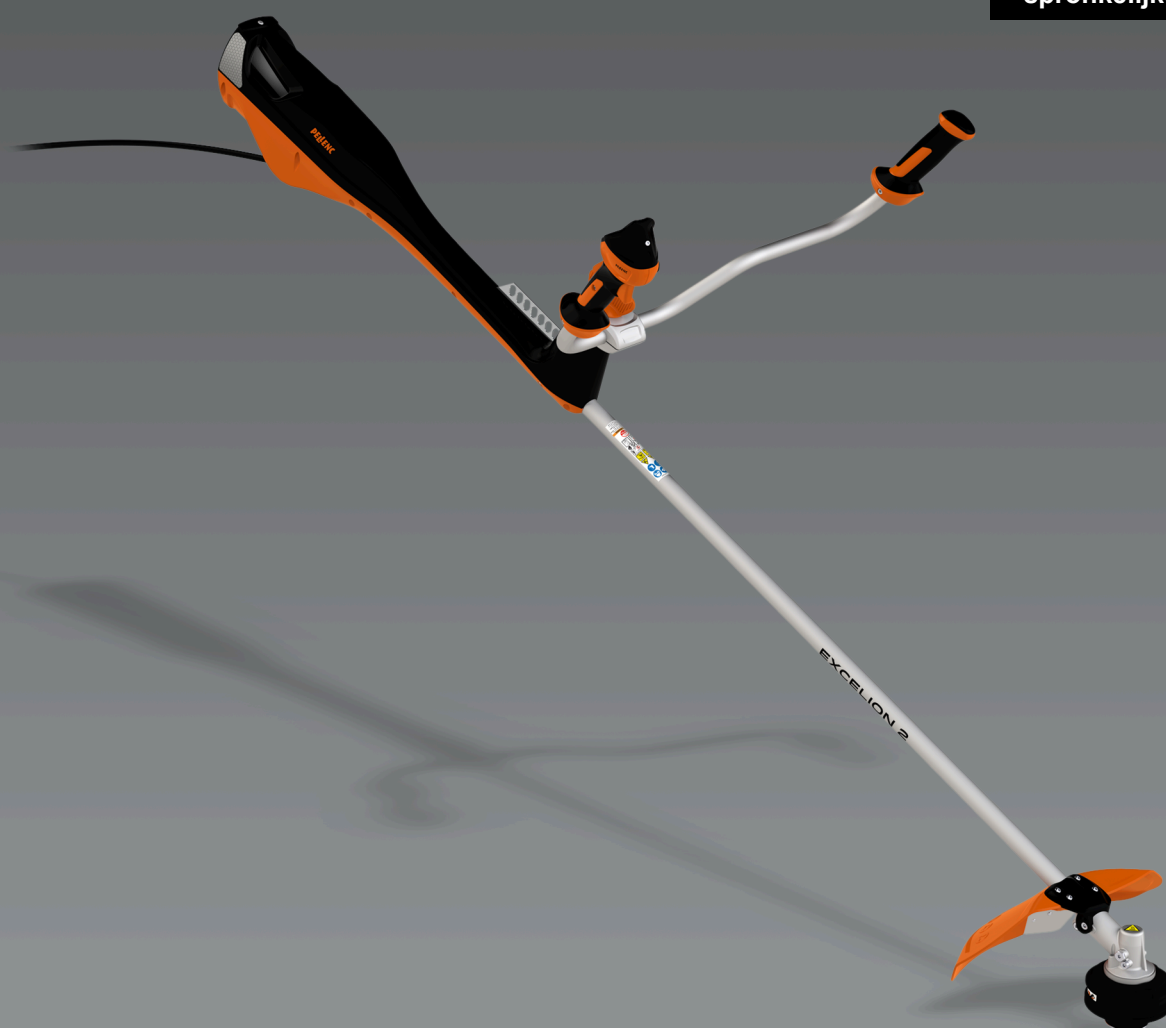


DUT

Vertaling van de oorspronkelijke handleiding



BOSMAAIER EXCELION 2 DH

Handleiding

53_153238-A
04/2021

LEES DE GEBRUIKSHANDLEIDING AANDACHTIG
DOOR ALVORENS HET APPARAAT TE GEBRUIKEN

   #♥ELECTRIC

PELLENC

INHOUDSOPGAVE

1. INLEIDING	6
2. VEILIGHEID	7
2.1. ALGEMENE VEILIGHEIDSWAARSCHUWINGEN VOOR HET ELEKTRISCH GEREEDSCHAP	7
2.1.1. VEILIGHEID VAN DE WERKZONE	7
2.1.2. ELEKTRISCHE VEILIGHEID	7
2.1.3. VEILIGHEID VAN PERSONEN	8
2.1.4. HET ELEKTRISCH GEREEDSCHAP GEBRUIKEN EN ONDERHOUDEN	8
2.1.5. GEBRUIK VAN GEREEDSCHAPPEN DIE OP ACCU WERKEN EN VOORZORGSMATREGELEN VOOR HET GEBRUIK	9
2.1.6. ONDERHOUD	9
2.1.7. BEHEER AAN HET EIND VAN DE LEVENSDUUR VAN UW GEREEDSCHAP	9
2.2. VEILIGHEIDSVORSCHRIFTEN VOOR GRASMAAIERS, BOSMAAIERS EN ZAAGBLADBORSTELSNIJDERS	9
2.3. TERUGSLAG WAARSCHUWING	11
2.4. VEILIGHEIDSWAARSCHUWINGEN VOOR DE BOSMAAIER EXCELION 2 DH	11
2.5. VEILIGHEIDSMATREGELEN IN VERBAND MET HET GEBRUIK VAN DE PELLENC LADER EN ACCU.	12
2.6. VEILIGHEIDSSYMBOLEN	12
2.7. PERSOONLIJKE BESCHERMINGSMIDDELEN	13
3. BESCHRIJVING EN TECHNISCHE GEGEVENS	14
3.1. BESCHRIJVING VAN HET GEREEDSCHAP	14
3.2. TECHNISCHE GEGEVENS	16
3.2.1. KENMERKEN VAN HET GEREEDSCHAP	16
3.2.2. COMPATIBILITEIT LAADAPPARATEN EN ACCU'S	16
3.2.3. WAARDEN VOOR TRILLINGEN EN GELUIDSEMISSIE	16
4. INBEDRIJFSTELLING	18
4.1. INHOUD VAN DE VERPAKKING	18
4.2. MONTAGE/DEMONTAGE VAN HET STUUR OP DE BOSMAAIER	18
4.2.1. MONTAGE VAN DE STUURBEUGEL OP HET GEREEDSCHAP	18
4.2.2. DEMONTEREN VAN HET STUUR	20
4.3. MONTEREN/DEMONTEN VAN DE BESCHERMKAPPEN VAN DE BOSMAAIER	21
4.3.1. MONTAGE/DEMONTAGE VAN HET VEILIGHEIDSCARTER	21
4.3.2. MONTEREN/DEMONTEN VAN DE BESCHERMKAP (OPTIE)	23
4.3.3. MONTEREN/DEMONTEN VAN HET BESCHERMKAP VOOR DE ZAAG MET ZACHTE TANDEN (OPTIE)	24
4.4. MONTEREN/DEMONTEN VAN DE MAAIKOPPEN OP DE BOSMAAIER	24
4.4.1. MONTEREN/DEMONTEN VAN HET DRIETANDSMES/TWEETANDSMES OP HET GEREEDSCHAP	24
4.4.2. MONTEREN/DEMONTEN VAN HAKSELMES OP HET GEREEDSCHAP	26
4.4.3. MONTEREN/DEMONTEN VAN DE TAP CUT 2 / TAP CUT 3	28
4.4.4. AFSTELLEN VAN DE STAND VAN SNIJDRAAD OP DE TAP CUT 2 EN 3	32

4.4.5. MONTEREN/DEMONTEREN VAN DE ZAAG MET ZACHTE TANDEN OP HET GEREEDSCHAP	32
4.4.6. MONTEREN/DEMONTEREN VAN DE CITY CUT	36
4.5. AANSLUITING VAN DE PELLENC-ACCU'S OP HET GEREEDSCHAP	39
4.6. DE ACCU LOSKOPPELEN	39
4.7. AFSTELLING VAN DE WERKSTAND	39
4.7.1. VERSTELLING VAN HET HARNAS EN DE DRAAGRIEM	40
4.7.2. IN EVENWICHT BRENGEN VAN DE MACHINE	40
4.7.3. AFSTELLEN VAN DE POSITIE VAN HET STUUR	40

5. BEDIENING 43

5.1. IN- EN UITSCHAKELING VAN HET GEREEDSCHAP.	43
5.1.1. INSCHAKELEN	43
5.1.2. UITSCHAKELEN VAN HET GEREEDSCHAP:	44
5.2. ONTGRENDELEN VAN HET GEREEDSCHAP	45
5.3. INTRODUCTIE VAN HET HMI (HUMAN MACHINE INTERFACE)-BEDIENINGSDISPLAY	45
5.3.1. RESTERENDE LEVENSDUUR VAN DE ACCU	46
5.3.2. PICTOGRAM "ENERGIEBESPARING"	47
5.4. REGELING VAN DE SNELHEID VAN HET INSTRUMENT	47
5.4.1. VERSNELLING	47
5.4.2. VAN VERSNELLING VERANDEREN	48
5.4.3. "BOOST"-MODUS:	48
5.4.4. SNELHEIDSBEGRENZER	49
5.5. INSTELLINGEN VIA HET HMI-MENU	50
5.5.1. HET MENU DOORNEMEN	50
5.5.2. ACTIVATIE VAN DE MAAIKOP VIA HET MENU MMI	51
5.5.3. MENU "INFORMATIE" EN TOEGANG TOT DE INSTELLINGEN VAN DE MACHINE	52
5.6. ADVIEZEN VOOR GEBRUIK EN WERKTECHNIEKEN	59
5.6.1. SELECTIE VAN DE GESCHIKTE MAAIKOP VOLGENS HET BEOOGDE GEBRUIK	59
5.6.2. ADVIEZEN OM HET ACCUGEbruik TE OPTIMALISEREN	60
5.6.3. ADVIEZEN VOOR GEBRUIK EN WERKTECHNIEKEN	60
5.7. LOSKOPPELING VOOR NOODGEVALLEN	62

6. SERVICE 63

6.1. AANBEVELINGEN VOOR ONDERHOUD	63
6.2. ONDERHOUDSTABEL	64
6.3. HET GEREEDSCHAP REINIGEN	64
6.4. REINIGING TAP CUT 2 / TAP CUT 3	65
6.5. SMEREN VAN DE HOEKOVERDRACHT	66
6.6. ONDERHOUD VAN DE ZAAGKIT	66
6.6.1. SMEREN VAN DE HOEKOVERDRACHT	66
6.6.2. MONTEREN/DEMONTEREN VAN DE BESCHERMKAP VAN DE CITY CUT	67
6.7. ONDERHOUD VAN DE CITY CUT	67
6.7.1. MONTEREN/DEMONTEREN VAN DE BESCHERMKAP VAN DE CITY CUT	67
6.7.2. VERVANGING VAN DE MESSEN VAN CITY CUT	68
6.7.3. REINIGING EN SMERING VAN DE MESSEN	70
6.7.4. HET SLIJPEN VAN DE MESSEN	70
6.7.5. SMEREN VAN DE HOEKOVERDRACHT	71

7. INCIDENTEN EN PROBLEMEN OPLOSSEN 72

7.1. OVERZICHT VAN INCIDENTEN EN STORINGEN	72
7.2. OVERZICHT VAN DE MELDINGEN OP HET SCHERM	74
8. OPSLAG EN TRANSPORT	75
8.1. OPSLAG	75
8.1.1. POSITIE VOOR OPSLAG VAN HET GEREEDSCHAP	75
8.2. TRANSPORT VAN HET GEREEDSCHAP	76
8.3. HET GEREEDSCHAP LOSKOPPELEN	76
9. ACCESSOIRES EN VERBRUIKSGOEDEREN	77
9.1. SNOEIGEREEDSCHAP:	77
9.1.1. WIEDEN	77
9.1.2. VERHAKSELEN	78
9.1.3. ZAAG MET ZACHTE TANDEN	78
9.1.4. STEDELIJKE ONKRUIDVERWIJDERING	78
9.2. OVERIGE ACCESSOIRES	79
9.3. VERBRUIKSARTIKELEN	80
9.3.1. VERBRUIKSARTIKELEN TAP CUT	80
10. GARANTIES	81
10.1. ALGEMENE GARANTIES VAN	81
10.1.1. WETTELIJKE GARANTIE	81
10.1.2. CONTRACTUELE GARANTIE VAN PELLENC	81
10.1.3. KLANTENSERVICE TEGEN BETALING	83
11. CONFORMITEITSVERKLARINGEN EXCELION 2 DH	84
11.1. CE CONFORMITEITSVERKLARING: EXCELION 2 DH	84

1. INLEIDING

Geachte klant,

Wij danken u voor de aankoop van uw Bosmaaier Excelion 2 DH. Als u dit gereedschap correct gebruikt en onderhoudt, zult u het jarenlang naar volle tevredenheid kunnen gebruiken.

Waarschuwing



Uw apparaat bevat vele materialen die kunnen worden hergebruikt of gerecycled. Breng het naar uw verkoper of naar een erkend servicebedrijf voor recycling.



Neem kennis van de in uw land geldende milieuvorschriften voor uw activiteit.



Waarschuwing

Het is absoluut noodzakelijk dat u de HELE gebruikershandleiding doorneemt voordat u het apparaat gebruikt of onderhoud eraan verricht. Volg de instructies en afbeeldingen in dit document nauwgezet op.


Door de hele handleiding heen treft u waarschuwingen en informatie aan met de volgende koppen: NOTA, BELANGRIJK, LET OP en WAARSCHUWING.

De door "NOTA" geïdentificeerde indicaties geven aanvullende informatie aan.

De door "BELANGRIJK" geïdentificeerde indicaties waarschuwen de gebruiker voor een potentieel risico voor het materiaal.

De door "LET OP" geïdentificeerde indicaties wijzen op een potentieel gevaarlijke situatie die, indien niet vermeden, licht letsel kan veroorzaken.

De door "WAARSCHUWING" geïdentificeerde indicaties wijzen op een potentieel gevaarlijke situatie die, indien niet vermeden, leidt tot de dood of ernstig letsel.

De waarschuwing  geeft aan dat, als de procedures of instructies niet in acht worden genomen, de schade niet gedekt wordt door de garantie en de reparatiekosten voor rekening van de eigenaar zijn.

De op het gereedschap aangebrachte veiligheidspictogrammen herinneren de gebruiker ook aan de veiligheidsvoorschriften. Zoek deze pictogrammen op en bekijk ze voordat u het gereedschap gebruikt. Vervang gedeeltelijk onleesbare of beschadigde pictogrammen op het apparaat onmiddellijk.

Raadpleeg Paragraaf 2.6, "Veiligheidssymbolen" voor het locatiediagram van de veiligheidssignalen die op het gereedschap zijn aangebracht.

Geen enkel deel van deze handleiding mag zonder voorafgaande schriftelijke toestemming van PELLENC worden gereproduceerd. De afbeeldingen in deze handleiding worden ter informatie gegeven en zijn in geen geval bindend. PELLENC behoudt zich het recht voor om wijzigingen en verbeteringen aan zijn producten aan te brengen die zij nodig acht, zonder de klanten die reeds in het bezit zijn van een gelijksoortig gereedschap daarvan in kennis te stellen. Deze handleiding maakt deel uit van het gereedschap en moet bij overdracht worden meegeleverd.

2. VEILIGHEID

- De Bosmaaier Excelion 2 DH is een professioneel gereedschap dat uitsluitend voor het onderhoud van groenvoorzieningen (gras, dicht gras, houtige kruiden, bramen, kleine struiken) mag worden gebruikt.
- De onderneming PELLENC kan niet aansprakelijk worden gesteld voor schade die veroorzaakt is door onjuist of oneigenlijk gebruik.
- De onderneming PELLENC kan evenmin aansprakelijk gesteld worden voor schade die voortvloeit uit het gebruik van niet-originele onderdelen of accessoires.
- De onderneming PELLENC wijst elke aansprakelijkheid af in geval van schade door het gebruik van hakselmessen met een grotere diameter dan 320 mm.

2.1. ALGEMENE VEILIGHEIDSWAARSCHUWINGEN VOOR HET ELEKTRISCH GEREEDSCHAP

Waarschuwing



Lees alle veiligheidswaarschuwingen, instructies, illustraties en specificaties van dit elektrisch gereedschap. *Het niet naleven van de onderstaande instructies kan leiden tot een elektrische schok, brand en/of ernstig letsel.*

Bewaar alle waarschuwingen en alle instructies zodat u ze later opnieuw kunt raadplegen.

Koppel de accu los voordat u onderhoud uitvoert.

Opmerking

De term 'elektrisch gereedschap' in de waarschuwingen verwijst naar uw elektrische gereedschap dat gevoed wordt door het lichtnet (met voedingskabel) of uw elektrische gereedschap dat op accu werkt (zonder voedingskabel).

2.1.1. VEILIGHEID VAN DE WERKZONE

1. **Houd de werkzone schoon en zorg voor voldoende verlichting.** Niet-opgeruimde of donkere zones kunnen ongevallen veroorzaken.
2. **Elektrische apparaten niet gebruiken in een explosieve omgeving, bijvoorbeeld in de aanwezigheid van ontvlambare vloeistoffen, gas of stof.** Elektrische gereedschappen produceren vonken die kunnen zorgen voor de ontsteking van stof of de dampen.
3. **Kinderen en aanwezige personen op afstand houden tijdens het gebruik van het elektrisch apparaat.** Onoplettendheid kan ertoe leiden dat u de controle over het instrument verliest.

2.1.2. ELEKTRISCHE VEILIGHEID

1. **De stekkers van het elektrische apparaat moeten geschikt zijn voor het stopcontact. De stekker op geen enkele wijze aanpassen. Gebruik geen adapters met gearde elektrische apparaten.** Het gebruik van ongewijzigde stekkers en geschikte stopcontacten vermindert het risico van een elektrische schok.
2. **Vermijd lichaamscontact met oppervlakken die zijn verbonden met de aarde, zoals buizen, radiatoren, fornuizen en koelkasten.** Er is een verhoogd risico op elektrische schokken als uw lichaam met de aarde is verbonden.
3. **Stel de elektrische apparaten niet bloot aan regen of vochtige weersomstandigheden.** Het binnensijpelen van water in een elektrisch gereedschap verhoogt het risico op een elektrische schok.
4. **Gebruik het snoer niet op een verkeerde manier. Gebruik het snoer nooit om het gereedschap te dragen, te trekken of uit te schakelen. Houd het snoer uit de buurt van warmtebronnen, smeermiddelen, scherpe randen of bewegende onderdelen.** Beschadigde of gedraaide snoeren verhogen het risico op een elektrische schok.

5. **Bij gebruik van een elektrisch gereedschap buitenshuis een verlengkabel gebruiken die geschikt is voor buitengebruik.** Het gebruik van een snoer dat geschikt is voor gebruik buitenshuis vermindert het risico van een elektrische schok.
6. **Indien het gebruik van het elektrisch gereedschap in een vochtige omgeving niet te vermijden is, gebruik dan een voeding met een RCD-aardlekschakelaar.** Het gebruik van een aardlekschakelaar vermindert het risico van een elektrische schok.

Opmerking

De term "aardlekbeveiliging (RCD, residual-current device)" kan worden vervangen door de term "aardfout-stroomonderbreker (GFCI, ground fault circuit interrupter)" of "aardlekschakelaar (ELCB, earth leakage circuit breaker)".

2.1.3. VEILIGHEID VAN PERSONEN

1. **Blijf alert, let op wat u aan het doen bent en gebruik uw gezond verstand bij het gebruik van het elektrisch gereedschap. Gebruik geen elektrisch gereedschap als u moe bent of onder invloed van drugs, alcohol of geneesmiddelen.** Een ogenblik van onoplettendheid tijdens het gebruik van elektrisch gereedschap kan ernstig letsel veroorzaken bij personen.
2. **Maak gebruik van persoonlijke beschermingsmiddelen. Draag steeds een oogbescherming.** Het gebruik van persoonlijke beschermingsmiddelen zoals stofmaskers, veiligheidsschoenen met antislipzool, helmen of gehoorbescherming zorgen voor geschikte werkomstandigheden en zal lichamelijk letsel verminderen.
3. **Vermijd ongewenst inschakelen van het apparaat. Controleer of de schakelaar op '0' staat voordat u het gereedschap op de stroombron en/of het accublok aansluit, oppakt of vervoert.** Elektrisch gereedschap dragen met de vinger op de schakelaar of gereedschap aansluiten met de schakelaar in de werkmodus is een oorzaak van ongevallen.
4. **Verwijder stelsleutels voordat het elektrisch gereedschap wordt ingeschakeld.** Een stelsleutel achterlaten op één van de draaiende delen van het elektrisch gereedschap kan tot lichamelijke verwondingen leiden.
5. **Ga niet overhaast te werk. Zorg ervoor dat u steeds stevig en in evenwicht op de grond staat.** Zo kunt u het elektrisch gereedschap beter controleren bij onverwachte situaties.
6. **Draag geschikte kleding. Geen wijde kleding of sieraden dragen. Houd haren en kleding uit de buurt van bewegende onderdelen.** Wijde kleding, sieraden of lang haar kunnen verstrikt raken in de bewegende delen.
7. **Indien voorzieningen zijn geleverd om apparaten aan te sluiten voor de verwijdering en opvang van stof, verzeker u er dan van dat deze correct zijn aangesloten en correct worden gebruikt.** Het gebruik van stofafscheiders kan risico's veroorzaken door stof te verminderen.
8. **Blijf alert en verwaarloos de veiligheidsvoorschriften van het elektrisch gereedschap niet onder het voorwendsel dat u gewend bent dit te gebruiken.** Door een fractie van een seconde onoplettend te zijn, kan er ernstig letsel plaatsvinden.

2.1.4. HET ELEKTRISCH GEREEDSCHAP GEBRUIKEN EN ONDERHOUDEN

1. **Forceer het elektrisch gereedschap niet. Gebruik het juiste elektrische gereedschap voor uw toepassing.** Adequaat elektrisch gereedschap zal het werk beter en veiliger uitvoeren als het wordt gebruikt op de manier waarvoor het werd ontworpen.
2. **Het elektrisch gereedschap niet gebruiken als de schakelaar niet meer in de stopstand gezet kan worden en omgekeerd.** Elk elektrisch gereedschap dat niet kan worden bediend via de schakelaar is gevaarlijk en moet worden hersteld.
3. **Haal de stekker uit het stopcontact en/of het accublok uit het elektrisch gereedschap, indien uitneembaar, voordat u het gaat afstellen, accessoires vervangt of het elektrisch gereedschap opbergt.** Deze preventieve veiligheidsmaatregelen verlagen het risico op een ongewenste start van het elektrisch gereedschap.
4. **Uitgeschakeld elektrisch gereedschap buiten het bereik van kinderen houden en elektrisch gereedschap niet laten gebruiken door personen die het elektrisch gereedschap of de gebruiksinstructies niet kennen.** Elektrische gereedschappen zijn gevaarlijk in handen van onervaren gebruikers.
5. **Zorg voor goed onderhoud van elektrische gereedschappen en accessoires. Controleer of de bewegende onderdelen niet verkeerd uitgelijnd of geblokkeerd zijn, of onderdelen defect zijn en of er andere omstandigheden zijn die de werking van het elektrisch gereedschap kunnen beïnvloeden.** In geval van

schade moet u het elektrisch gereedschap laten repareren voordat u het gebruikt. Ongevallen worden vaak veroorzaakt door slecht onderhouden elektrische gereedschappen.

6. **Snij-instrumenten scherp en schoon houden.** Correct onderhouden snij-instrumenten met scherpe snij-elementen zullen minder gemakkelijk blokkeren en zijn gemakkelijker te controleren.
7. **Gebruik het elektrisch gereedschap, de accessoires en de messen, enz. overeenkomstig deze instructies, rekening houdend met de werkomstandigheden en het uit te voeren werk.** Het gebruik van het elektrisch gereedschap voor andere werkzaamheden dan waarvoor het is bedoeld, kan leiden tot gevaarlijke situaties.
8. **Houd de handgrepen en grijpvlakken droog, schoon en vrij van olie en vet.** Handgrepen en gladde grijpvlakken maken het onmogelijk het gereedschap veilig te hanteren en te bedienen in onverwachte situaties.

2.1.5. GEBRUIK VAN GEREEDSCHAPPEN DIE OP ACCU WERKEN EN VOORZORGSMAATREGELEN VOOR HET GEBRUIK

1. **De accu uitsluitend opladen met een door de leverancier voorgeschreven lader.** Een lader die geschikt is voor een bepaald type accublok, kan brand veroorzaken wanneer hij met een ander accublok wordt gebruikt.
2. **Elektrische gereedschappen alleen gebruiken met specifiek voorgeschreven accublokken.** Het gebruik van een ander accublok kan risico op letsel en brand met zich meebrengen.
3. **Als u een accublok niet gebruikt, dient u het te bewaren uit de buurt van andere metalen voorwerpen zoals paperclips, muntstukken, sleutels, schroeven of andere kleine voorwerpen die een verbinding tussen de polen kunnen veroorzaken.** Kortsluiting tussen de polen van een accu kan brandwonden of brand veroorzaken.
4. **In slechte omstandigheden kan vloeistof uit de accu vloeien; vermijd ieder contact. Bij incidenteel contact moet u met water spoelen. Als de vloeistof in contact komt met de ogen, bovendien medische hulp zoeken.** Accuvloeistof kan irritaties of brandwonden veroorzaken.
5. **Gebruik geen accublok of gereedschap dat op een accu werkt dat is beschadigd of wijzigingen heeft ondergaan.** Beschadigde of gewijzigde accu's kunnen zich onvoorspelbaar gedragen en als gevolg brand, explosies of letsel veroorzaken.
6. **Accublokken of gereedschap dat op een accu werkt niet blootstellen aan vuur of hoge temperaturen.** Blootstelling aan vuur of temperaturen boven 130°C (265°F) kan een explosie veroorzaken.
7. **Volg alle instructies voor het laden en laad het accublok of accugereedschap niet opladen buiten het in de instructies aangegeven temperatuurbereik.** Onjuist laden of bij temperaturen buiten het gespecificeerde temperatuurbereik kan leiden tot beschadiging van de accu en de kans op brand verhogen.

2.1.6. ONDERHOUD

1. **Laat het elektrisch gereedschap onderhouden door een bevoegde reparateur en gebruik enkel originele onderdelen.** Dat garandeert de veiligheid van het elektrisch gereedschap.
2. **Voer nooit onderhoud uit aan beschadigde accupacks.** Onderhoud van de accublokken mag uitsluitend worden verricht door de fabrikant of door geautoriseerde serviceproviders.

2.1.7. BEHEER AAN HET EINDE VAN DE LEVENSDUUR VAN UW GEREEDSCHAP

1. **Als het apparaat aan het einde van zijn levensduur is gekomen, PELLENC end-of-life informatie over het materiaal ter beschikking houden.** Deze informatie bevat instructies voor het veilig uitnemen van onderdelen.

2.2. VEILIGHEIDSVOORSCHRIFTEN VOOR GRASMAAIERS, BOSMAAIERS EN ZAAGBLADBORS-TELSNIJDERS

1. **De machine niet gebruiken bij slechte weersomstandigheden, met name als er kans is op bliksem.** Dit verlaagt het risico geraakt te worden door bliksem.
2. **Controleer grondig het gebied waar de machine zal worden gebruikt voor wilde dieren.** Wilde dieren kunnen door de machine worden verwond terwijl deze in werking is.
3. **Controleer het gebied waar de machine gebruikt gaat worden grondig en verwijder alle stenen en eventuele stokken, draden, botten en andere vreemde voorwerpen.** Weggeslingerde voorwerpen kunnen mensen verwonden.

4. **Voordat u de machine gebruikt, moet u altijd visueel inspecteren op schade aan de snijrichting of het mes en de snijrichting of de snijassemblage.** Beschadigde onderdelen verhogen het risico op letsel.
5. **Vóór gebruik dient u het netsnoer en alle verlengkabels te controleren op tekenen van beschadiging of veroudering. De machine niet gebruiken als de kabel beschadigd of versleten is. Als de kabel tijdens het gebruik beschadigd of versleten is, schakel dan de stroomtoevoer naar de machine uit en raak de kabel niet aan voordat u deze loskoppelt van de stroomtoevoer.** Een beschadigd netsnoer of verlengsnoer kan een elektrische schok, brand en/of ernstig letsel veroorzaken.
6. **Volg de instructies voor het verwisselen van de accessoires.** Losse mesborgmoeren of -bouten kunnen het mes beschadigen of losraken.
7. **De toegewezen snelheid van het blad moet ten minste gelijk zijn aan de maximumsnelheid die op de machine is aangegeven.** Messen die sneller draaien dan hun toegewezen snelheid kunnen breken en versplinteren.
8. **Draag oog-, oor-, hoofd- en handbescherming.** Een goede beschermende uitrusting vermindert verwondingen door versplinterd puin of toevallig contact met de snijdraad of het mes.
9. **Draag altijd antislip veiligheidsschoenen als de machine in werking is. De machine niet laten lopen met blote voeten of sandalen.** Dit vermindert het risico op voetletsel door contact met het bewegende blad.
10. **Draag altijd een lange broek als u de machine bedient.** Blootgestelde huid verhoogt de kans op verwondingen door gegooide voorwerpen.
11. **Houd omstanders uit de buurt wanneer de machine in werking is.** Wegspringende brokstukken kunnen ernstig letsel veroorzaken.
12. **Gebruik altijd beide handen om de machine te bedienen.** Houd de machine met beide handen vast om verlies van controle te voorkomen.
13. **De machine uitsluitend met twee handen vasthouden bij de geïsoleerde oppervlakken, want het draad of mes kan in contact komen met verborgen stroomkabels of zijn eigen kabel.** De snijlijn of de messen die in contact komen met een "actieve" kabel kunnen blootliggende metalen delen van de machine "activeren" en de bediener blootstellen aan elektrische schokken.
14. **Sta altijd stevig op uw benen en bedien de machine alleen als u op de grond staat.** Gladde of onstabiele vlakken kunnen evenwichtsverlies of verlies van controle over de machine veroorzaken.
15. **Gebruik de machine niet op steile hellingen.** Dit vermindert het risico op verlies van controle, uitglijden of vallen, wat letsel kan veroorzaken.
16. **Wanneer u op een helling werkt, wees dan altijd zeker van uw voeten, werk altijd met uw gezicht naar de helling toe, nooit bergop of bergaf, en wees uiterst voorzichtig wanneer u van richting verandert.** Dit vermindert het risico op verlies van controle, uitglijden of vallen, wat letsel kan veroorzaken.
17. **Houd alle netsnoeren uit de buurt van de snijmesses.** Een beschadigd netsnoer kan elektrische schokken, brand en/of ernstig letsel veroorzaken.
18. **Houd alle lichaamsdelen uit de buurt van de snijdraad of het mes wanneer het apparaat in werking is. Voordat u de machine start, moet u ervoor zorgen dat de snijdraad of het mes niet in contact komt met enig onderdeel.** Een moment van onoplettendheid bij het bedienen van de machine kan letsel veroorzaken.
19. **Bedien de machine niet boven het middel.** Dit om onbedoeld contact met de snijrichting of het mes te voorkomen en de machine in onverwachte situaties beter onder controle te houden.
20. **Bij het kappen van dichte struiken of jonge bomen, pas op voor rechttrekken.** Als de spanning in de houtvezels wegvalt, kan de borstel of het jonge boompje de bediener raken en/of ervoor zorgen dat de bediener de controle over de machine verliest.
21. **Wees uiterst voorzichtig met het maaien van struiken en jonge boompjes.** Dun materiaal kan in de machine verstrikt raken, rondgeslingerd worden en evenwichtsverlies veroorzaken.
22. **Houd de machine onder controle en raak de messen en andere gevaarlijke bewegende delen die nog in beweging zijn, niet aan.** Dit vermindert het risico op verwondingen door bewegende delen.
23. **Controleer bij verwijdering van verstoppingen of reparatie van het apparaat of alle stroomschakelaars uit zijn en de voedingskabel uit het stopcontact is gehaald.** Ongewild opstarten van de machine tijdens het verwijderen van verstoppingen of reparaties kan ernstig letsel tot gevolg hebben.
24. **Draag de machine altijd van het lichaam af.** Een juiste hantering van de machine vermindert de kans op onbedoeld contact met het bewegende blad.
25. **Dek altijd de metalen messen af als u de machine opbergt of vervoert.** Een juiste hantering van de machine vermindert de kans op onbedoeld contact met het blad.
26. **Gebruik alleen door de fabrikant gespecificeerde vervangende snijdraden, snijkoppen en messen.** Onjuiste vervanging van onderdelen kan het risico op breuk en letsel vergroten.
27. **Wanneer u vastgelopen papier verwijdert of de machine repareert, zorg er dan voor dat de schakelaar uit staat en dat de batterij verwijderd is.** Ongewild opstarten van de machine tijdens het verwijderen van verstoppingen of reparaties kan ernstig letsel tot gevolg hebben.

2.3. TERUGSLAG WAARSCHUWING

Terugslag is een plotselinge zijwaartse, voorwaartse of achterwaartse beweging van de machine die kan optreden wanneer het blad vastloopt of een voorwerp raakt (zoals een boomstronk of een stronk). De schok kan zo hevig zijn dat de machine en/of de bediener worden omgegooid en mogelijk de controle over de machine verliest.

Terugstoten en de daaraan verbonden gevaren kunnen worden vermeden door het nemen van de hieronder vermelde noodzakelijke voorzorgsmaatregelen.

1. **Houd de machine met beide handen stevig vast en houd de armen zo dat ze de terugslag weerstaan. Plaats het lichaam aan de linkerkant van de machine.** Terugstoten kan het risico op verwondingen door onbedoelde machinebewegingen vergroten. De terugslag van het blad kan door de bediener worden beheerst, indien voorzorgsmaatregelen worden genomen.
2. **Als het mes vastloopt of als een snede om welke reden dan ook wordt onderbroken, schakel dan de stroom uit en laat de machine stilstaan in het materiaal totdat het mes volledig tot stilstand is gekomen. Als het mes vastzit, probeer dan nooit de machine van het materiaal te verwijderen of terug te trekken terwijl het mes beweegt, anders kan terugslag optreden.** Onderzoek de oorzaak en neem corrigerende maatregelen om de oorzaak van het vastlopen van het mes weg te nemen.
3. **Gebruik geen botte of beschadigde messen.** Doffe of beschadigde messen vergroten het risico dat ze vastlopen of een voorwerp raken, waardoor terugslag ontstaat.
4. **Houd altijd vrij zicht op het materiaal dat wordt gesneden.** Terugslag zal zich eerder voordoen op plaatsen waar het moeilijk is het te snijden materiaal te zien.
5. **Als een persoon nadert terwijl de machine in werking is, schakel dan de stroom uit.** In geval van terugslag bestaat er een verhoogd risico op letsel voor anderen die door het bewegende blad worden getroffen.

2.4. VEILIGHEIDSWAARSCHUWINGEN VOOR DE BOSMAAIER EXCELION 2 DH

1. Gebruik geen metalen snijwerktuigen in de buurt van muren, omheiningen, boomstammen, rotsen of andere gelijksoortige obstakels. Bij contact met dit soort elementen kan het snijwerktuig meerdere keren opspringen en beschadigd raken. PELLENC adviseert het gebruik van de CITY CUT voor deze werkomstandigheden. Verwijder alle obstakels (glas, steen, metaal, afval en andere solide objecten) uit het werkgebied, omdat deze weggeslingerd kunnen worden tijdens het werken met het snijgereedschap.

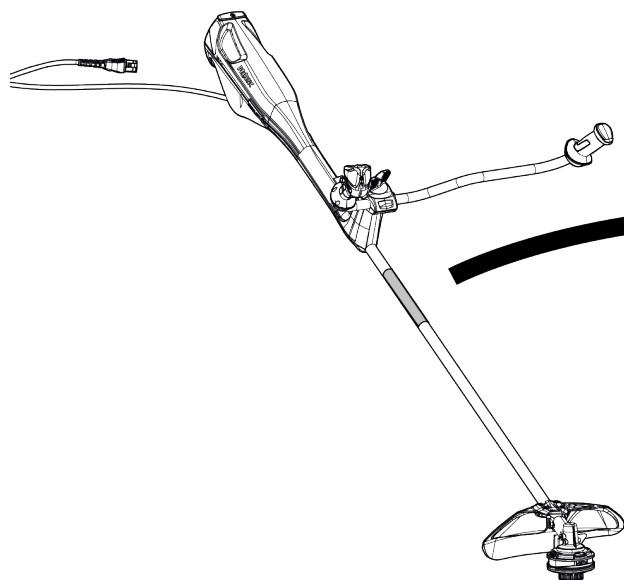
Gebruik de Bosmaaier Excelion 2 DH nooit met één hand.

2. Gebruik de machine steeds met de maaikop evenwijdig aan de bodem. De beschermkap biedt onvoldoende bescherming bij een overmatige helling van de maaikop. Hierdoor wordt de kans op verwondingen groter door uitgeworpen brokstukken.
3. Zet de Bosmaaier Excelion 2 DH onmiddellijk stop wanneer u merkt dat het snijwerktuig zich anders gedraagt (ander geluid, meer trillingen). Controleer de correcte bevestiging van het snijwerktuig, de staat van het snijwerktuig (geen vervorming, goed geslepen). Vervang beschadigde snijwerktuigen, want deze kunnen uiteenbarsten en zware of zelfs dodelijke verwondingen veroorzaken.
4. LET OP! Het snijwerktuig blijft nog enkele seconden draaien nadat u de bedieningsschakelaar hebt losgelaten. Breng nooit uw handen of voeten in de buurt van een draaiend snijwerktuig.
5. **Snijdraad**
 - Het mes in de beschermkap nooit verwijderen want het snijdt de draad op de juiste lengte.
 - Nooit metaaldraad of ander materiaal gebruiken in plaats van de nylon snijdraad. Een metaaldraad breekt makkelijk en kan worden weggeslingerd, waardoor zware verwondingen kunnen ontstaan.
 - Gebruik uitsluitend de door PELLENC aanbevolen nylon snijdraad met een maximale diameter van 3 mm.
6. **Messen**
 - Voor hakselmes is de aanbevolen maat een diameter 280 mm en dikte van 3 mm.
 - Voor het drietandsmes en tweetandsmes is de aanbevolen maat een diameter van 320 mm en een dikte van 2,5 mm.
7. Trek het harnas en de draagriem van het gereedschap aan.

2.5. VEILIGHEIDSMATREGELEN IN VERBAND MET HET GEBRUIK VAN DE PELLENC LADER EN ACCU.

Raadpleeg de handleiding geleverd met de accu en de lader van PELLENC.

2.6. VEILIGHEIDSSYMBOLLEN



53_20_190



Lees de gebruiksaanwijzing.



Drag oog-, oor- en hoofdbescherming.



Drag steeds een handbescherming.



Drag antislipschoenen.



Let op met terugstuiten:



Let op voorwerpen die wegslingeren



Gegarandeerd geluidsvermogeniveau LwA.



Draairichting en maximale draaisnelheid (6600 tpm).



In acht te nemen afstand Houd meer dan 15 meter afstand van het werkbe-reik van de machine



Gereedschap overeenkomstig de CE-normen.



Materiaal volgens de normen van het Verenigd Koninkrijk.



Koppel de accu los voordat u onderhoud uitvoert.



Gereedschap overeenkomstig de Marokkaanse normen.



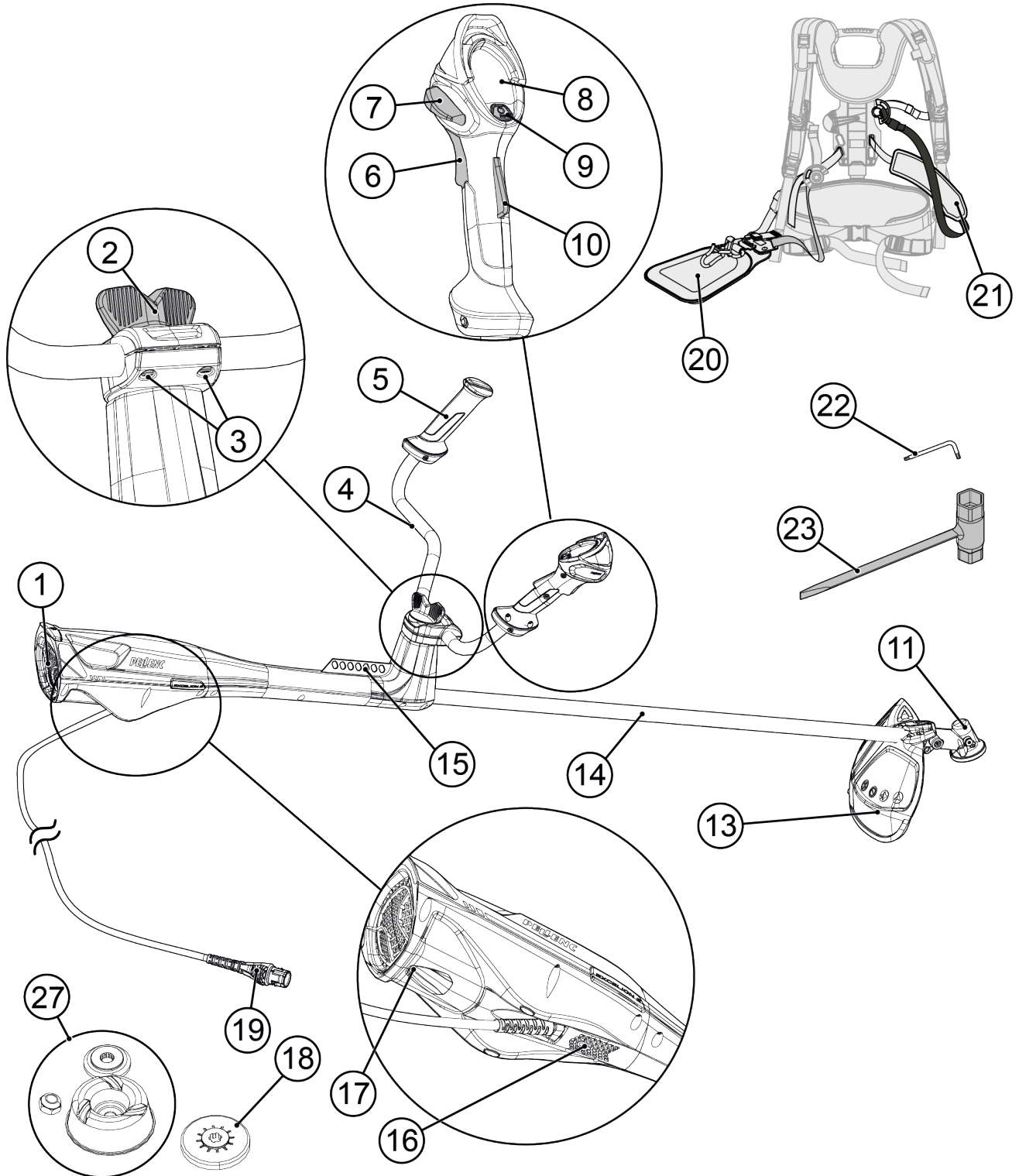
Beschermingsindex IP54 (bescherming tegen stof en opspattend water uit alle richtingen).

2.7. PERSOONLIJKE BESCHERMINGSMIDDELEN

	Uitrusting	Dragen	Beschrijving	
<p>00_20_054</p>	1	Veiligheidshelm	Aanbevolen	Verplicht bij gevaar voor vallende voorwerpen
	2	Beschermingsklep	Aanbevolen	Gevaar voor weggeslingerd materiaal
	3	Stevige handschoenen	Verplicht	Draag vooral handbescherming tijdens ingrepen aan het snijwerktuig.
	4	Robuuste, slipvrije veiligheidsschoenen	Verplicht	Draag altijd antislip veiligheidsschoenen als de machine in werking is. De machine niet laten lopen met blote voeten of sandalen.
	5	Antilawaai-voorziening	Verplicht	Draag officieel goedgekeurde gehoorbeschermers met voldoende dempende werking. Langdurige blootstelling aan geluid kan permanente gehoorschade veroorzaken.
	6	Veiligheidsbril	Verplicht	Draag officieel goedgekeurde oogbescherming.
	7	Jas of manchetten	Aanbevolen	Gevaar voor weggeslingerd materiaal
	8	Werkbroek	Aanbevolen	Draag altijd kleding die de benen bedekt als de machine in werking is.
	9	Scheenbeenbescherming	Aanbevolen	Gevaar voor weggeslingerd materiaal

3. BESCHRIJVING EN TECHNISCHE GEGEVENS

3.1. BESCHRIJVING VAN HET GEREEDSCHAP



1. Luchtuitlaatrooster: een uitlaatrooster voor hete lucht dat de motor en elektronische kaart koelt.
2. Afstelknop voor het stuur: hiermee kunt u de positie van het stuur regelen en het gereedschap in de transportstand plaatsen
3. Afstelschroeven om het stuur vast te zetten.
4. Verstelbaar stuur: in te stellen naar de gestalte van de gebruiker.
5. Handgreep: om het gereedschap te helpen sturen.
6. Snelheidsknop (Aan-/uit-knop): hiermee kunt u de rotatie van het maaigereedschap bedienen volgens een progressief instelbare snelheid.
7. Snelheidsschakelaar
8. HMI-bedieningsdisplay
9. Knop POWER / MENU
10. Veiligheidshendel: vermijdt dat u de snelheidsschakelaar ongewild activeert, u dient de veiligheidshendel los te laten vooraleer u de snelheidsschakelaar kunt bedienen.
11. Hoekoverbrenging
13. Beschermkap voor TAP CUT 3 en onkruidverwijderingskop voor: maakt het mogelijk om opspringende voorwerpen (stenen, stukjes metaal) in de richting van de bediener te beperken.
14. Transmissiebuis
15. Draagplaat: hiermee kunt u het gereedschap aan de gebruiker hangen via een harnas.
16. Luchtinlaatrooster: een luchtinlaatrooster voor koude lucht onder het gereedschap dat de motor en elektronische kaart koelt.
17. Gat om de machine aan de muur te bevestigen
18. Beschermingsring tegen vegetatie
19. Snelaansluiting: hiermee kunt u de machine aansluiten op de accu gereedschap Pellenc.
20. Zijdelingse plaat van de draagkit om op het harnas te bevestigen.
21. Terugstelriem voor de belasting / balans van de draagkit om op het harnas te bevestigen.
22. TORX 25-sleutel
23. Speciale sleutel EXCELION 2
27. Aanpassingsaccessoires hakselmessen en messen (1 blokkeerring voor het hakselmes, 1 beschermingskom en 1 borgmoer om de kom te bevestigen)

Opmerking

De Bosmaaier Excelion 2 DH wordt zonder maaikop geleverd.

Andere maaikoppen zijn eveneens beschikbaar. Deze handleiding kan verwijzen naar als optie verkochte maaikoppen. Zie Paragraaf 5.6.1, "Selectie van de geschikte maaikop volgens het beoogde gebruik" voor meer informatie over hun gebruik.



Let op

Zorg dat het toestel totaal uitgeschakeld is vóór elke ingreep. Zie Paragraaf 5.1.2, "Uitschakelen van het gereedschap." voor de procedure om het gereedschap uit te schakelen.

3.2. TECHNISCHE GEGEVENS

3.2.1. KENMERKEN VAN HET GEREEDSCHAP

	EXCELION 2
Model	DH
Vermogen	1500 W
Gereedschapsspanning	43.2V
Gewicht (behalve maaigereedschap en veiligheidscharter)	5,5 Kg
Afmetingen (L x B x H)	1800 x 450 x 650 mm
Draaisnelheid	1880 à 6600 t/min.
Compatibiliteit accu	Zie Paragraaf 3.2.2, "Compatibiliteit laadapparaten en accu's"
Gebruiksduur	Afhankelijk van het gebruik en het accutype

3.2.2. COMPATIBILITEIT LAADAPPARATEN EN ACCU'S

Accu	Lader	Opmerkingen
ALPHA 520	CB5022; CB5022HV	*met adapterkabel ref. 57248
ULIB 750	CB5022; CB5022HV	*met adapterkabel ref. 57238

3.2.3. WAARDEN VOOR TRILLINGEN EN GELUIDSEMISSIE

De geluidsniveaus en de trillingswaarde werden vastgesteld bij normale gebruiksomstandigheden met een nominale maximale snelheid volgens een standaard testmethode. Ze kunnen worden gebruikt om twee machines te vergelijken.

Akoestische drukwaarden

Maximaal gewogen geluidsniveau op de positie van de gebruiker (onzekerheid K_{pa} : 1,5 dB (A))	$L_{pa} = 80$ dB (A)
Gewogen piekwaarde van het geluidsniveau op de positie van de gebruiker	$L_{pc} < 130$ dB(C)

Geluidsvermogeniveau:

Gemeten geluidsvermogeniveau L_{WA_m} (onzekerheid K_{WA} : 2 dB(A))	94 dB(A)
Gegarandeerd geluidsvermogeniveau L_{WA_g} :	96 dB (A)

De opmeting van het gemeten geluidsvermogeniveau en het gegarandeerde geluidsvermogeniveau werd uitgevoerd op een bosmaaier uitgerust met een metalen tweetandsmes.

De opmeting van het gemeten geluidsvermogensniveau en het gegarandeerde geluidsvermogensniveau werd uitgevoerd met behulp van een procedure volgens richtlijn 2000/14/EG bijlage V.

Trillingswaarden

Gemeten trillingswaarden bij nominaal maximum toerental*		
	Waarden a_h rechter handgreep in m/s^2	Waarden a_h linker handgreep in m/s^2
TAP CUT 3 (draad Ø 2,7 mm)	1,98	1,98
TAP CUT 2 (draad Ø 2,7 mm)	2,86	2,83
Tweetandsmes	2,89	3,58
Drietandsmes	2,58	1,92
Hakselmes	2,91	2,54
Zaag met zachte tanden	1,70	1,56
CITY CUT	2,12	1,83

*Meetonzekerheid: $KWA = 2 m/s^2$

De opgegeven totale trillingswaarde(n) en of de opgegeven geluidsemissies kunnen ook worden gebruikt in een evaluatie die aan de blootstelling voorafgaat.

Waarschuwing

De trillingen tijdens het werkelijke gebruik van de machine kunnen verschillen van de totale opgegeven waarde, afhankelijk van de manier waarop de machine wordt gebruikt

Het is nodig om te bepalen welke veiligheidsmaatregelen nodig zijn om de gebruiker te beschermen. Deze moeten gebaseerd zijn op een inschatting van de blootstelling in werkelijke gebruiksomstandigheden (waarbij alle onderdelen van de handelingscyclus in aanmerking worden genomen, zoals de momenten waarop het gereedschap uitgeschakeld is en waarop het onbelast werkt, naast de tijd dat de hendel is ingedrukt).

4. INBEDRIJFSTELLING

4.1. INHOUD VAN DE VERPAKKING

Zorg ervoor dat de Bosmaaier Excelion 2 DH wordt geleverd met:

- 1 zijdelingse plaat van de draagkit om op het harnas te bevestigen.
- 1 terugstelriem voor de belasting / balans van de draagkit om op het harnas te bevestigen.
- 1 Beschermkap
- 1 speciale sleutel Excelion 2 DH
- 1 TORX 25 sleutel
- 1 kit voor messen en hakselmes
- 1 handleiding

4.2. MONTAGE/DEMONTAGE VAN HET STUUR OP DE BOSMAAIER



Let op

Zorg dat het toestel totaal uitgeschakeld en de accu losgekoppeld is vóór elke ingreep. Zie Paragraaf 5.1.2, "Uitschakelen van het gereedschap:" voor de procedure om het gereedschap uit te schakelen.

4.2.1. MONTAGE VAN DE STUURBEUGEL OP HET GEREEDSCHAP

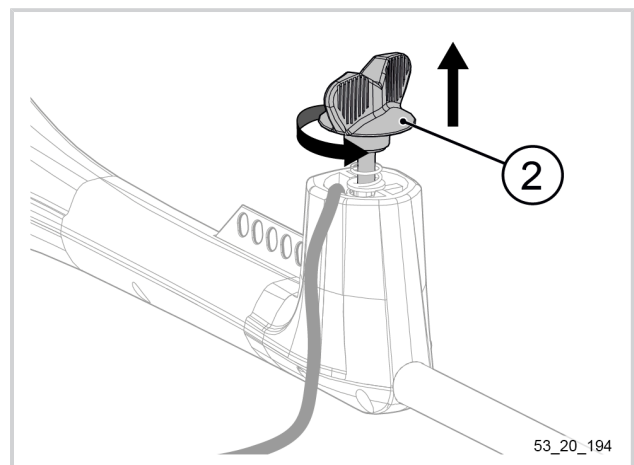
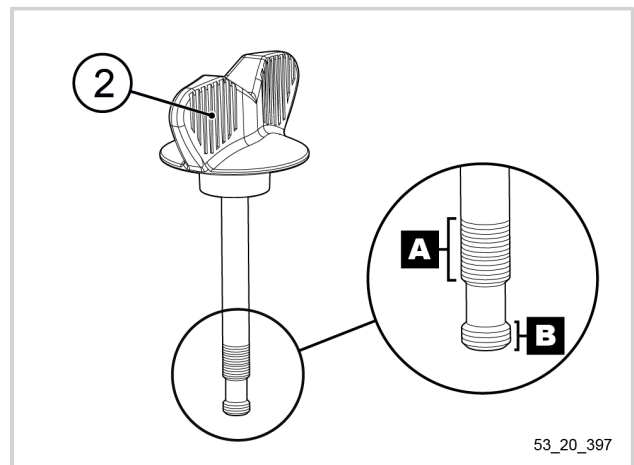
De afstelknop van de handgreep (2) bestaat uit een dubbele schroefdraad (nummer A en B) en een centraal deel zonder schroefdraad.

Bij installatie op dit gereedschap, werkt de dubbele schroefdraad als een onverliesbare schroef.

1. Verwijder het gereedschap voorzichtig uit de verpakking.
2. Plaats het gereedschap op een vlak, stabiel en schoon oppervlak.

De afstelknop (2) is reeds voorgeïnstalleerd op de steun van het instrument bij het uitpakken, en moet verwijderd worden om de stuurmodule te positioneren.

3. Draai de afstelknop los (2) tot de eerste "klik". Dit betekent dat de eerste schroefdraad (markering A) losgedraaid is.
4. Trek bij het losdraaien aan de afstelknop. Hierdoor wordt de tweede schroefdraad losgedraaid (markering B).



5. Leg de losgedraaide afstelknop van het stuur neer (2).
6. Steek de stroomkabel van het stuur in de steun van het gereedschap.
7. Positioneer het stuur onder een hoek van 45°.

Belangrijk

Forceer de installatie van het stuur niet op de bosmaaier. Het zou dan kunnen breken. Het stuur kan zonder forceren geïnstalleerd worden als de hoek van 45° wordt aangehouden en als de foutpreventies correct uitgelijnd zijn.

8. Steek de stuurmodule in de daarvoor voorziene plaats en zorg dat de foutpreventies goed uitgelijnd zijn.

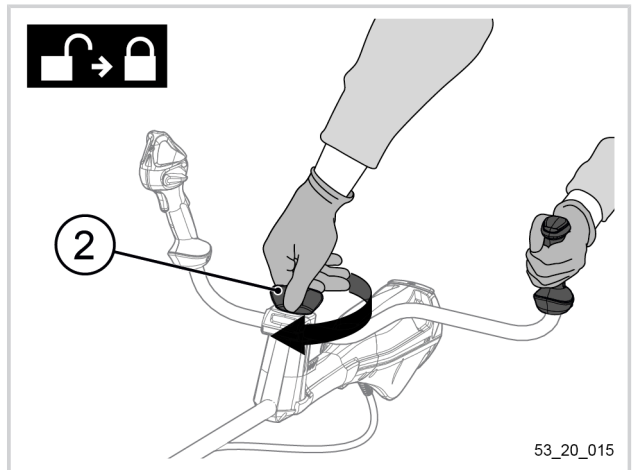
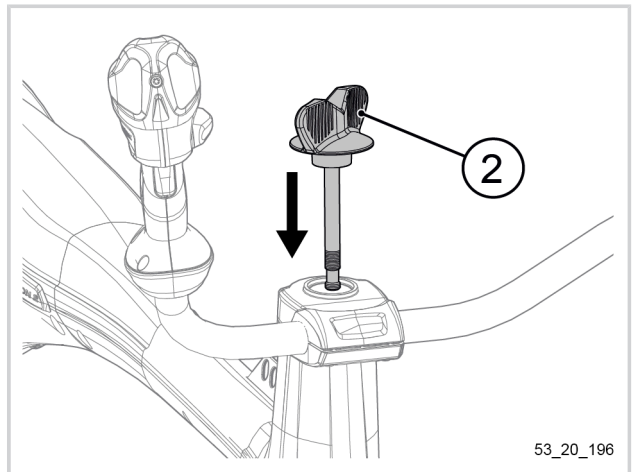
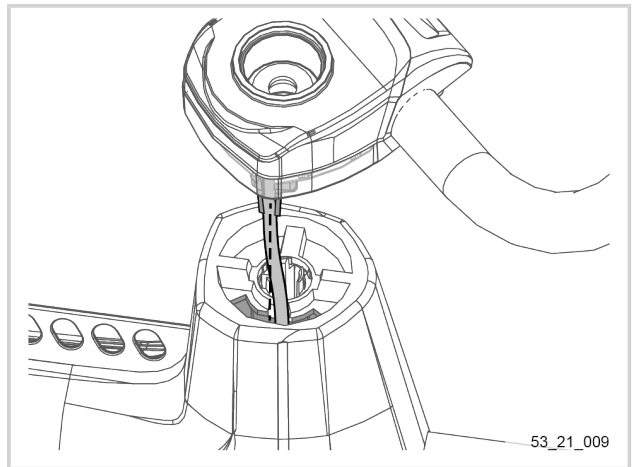
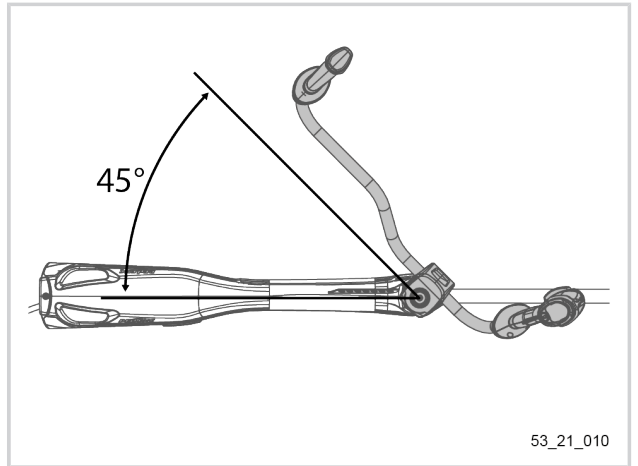
Opmerking

Zorg bij de installatie van de stuurmodule op het gereedschap dat de stroomkabel van het gereedschap niet gekneld wordt.

9. Steek de afstelknop van het stuur (2) in de stuurmodule.

10. Draai deze vast tot de "klik". Dit betekent dat de overeenkomstige schroefdraad op markering B vastgedraaid is.
11. Draai nu de tweede schroefdraad (markering A) vast door een neerwaartse druk op de afstelknop (2).

Met deze stap worden de afstelknop en het stuur vergrendeld.

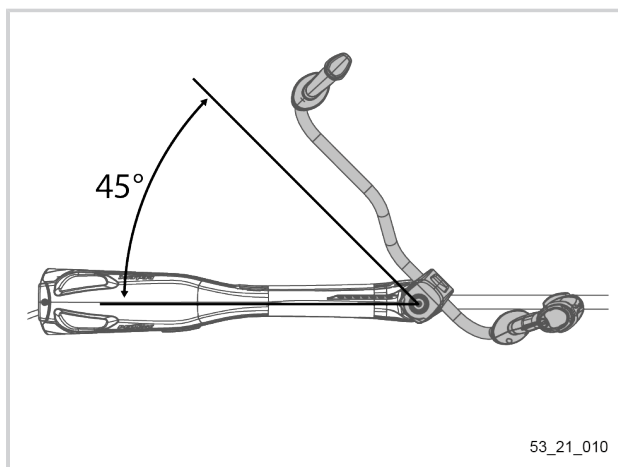
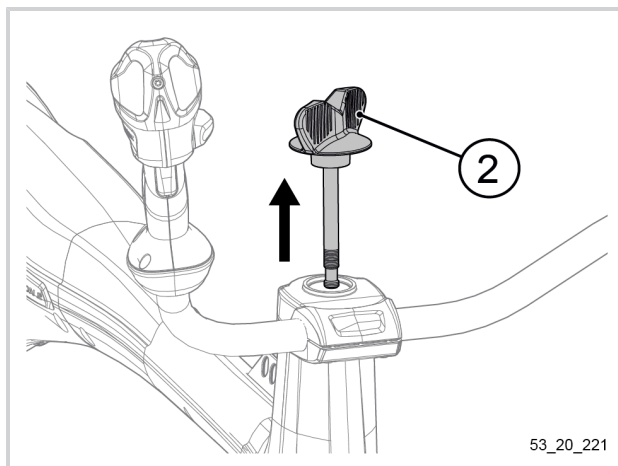
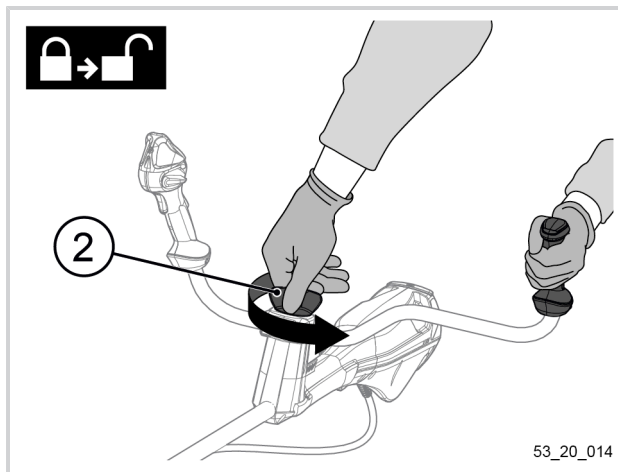


Opmerking

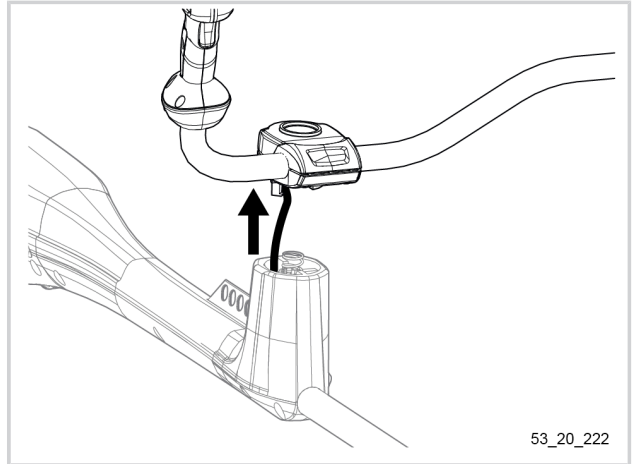
Zie Paragraaf 4.7.3, "Afstellen van de positie van het stuur" om het stuur in de juiste stand te zetten.

4.2.2. DEMONTEREN VAN HET STUUR

1. Draai de afstelknop los (2) tot de eerste "klik". Hiermee is de eerste schroefdraad (markering A) losgedraaid (zie Paragraaf 4.2.1, "Montage van de stuurbeugel op het gereedschap").
2. Trek bij het losdraaien aan de afstelknop. Hierdoor wordt de tweede schroefdraad losgedraaid (markering B).
3. Leg de losgedraaide afstelknop van het stuur naar (2).
4. Draai het stuur 45°.



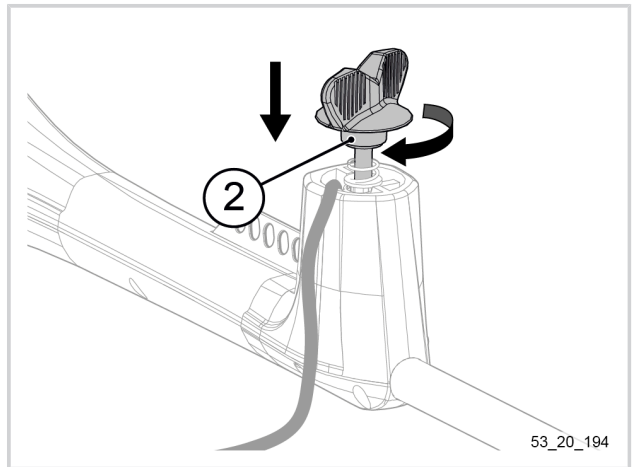
5. Haal de steun van het stuur uit zijn positie, maar wees voorzichtig om de stroomkabel niet te beschadigen.
6. Zet de stuursteun op een stabiele en schone ondergrond.



53_20_222

7. Draai de afstelknop (2) tot de "klik". Dit betekent dat de overeenkomstige schroefdraad op markering B vastgedraaid is.
8. Draai nu de tweede schroefdraad (markering A) vast door een neerwaartse druk op de afstelknop (2).

Met deze stap wordt de afstelknop in de steun van het stuur vergrendeld.



53_20_194

4.3. MONTEREN/DEMONTEREN VAN DE BESCHERMKAPPEN VAN DE BOSMAAIER



Let op

Zorg dat het toestel totaal uitgeschakeld en de accu losgekoppeld is vóór elke ingreep. Zie Paragraaf 5.1.2, "Uitschakelen van het gereedschap:" voor de procedure om het gereedschap uit te schakelen.

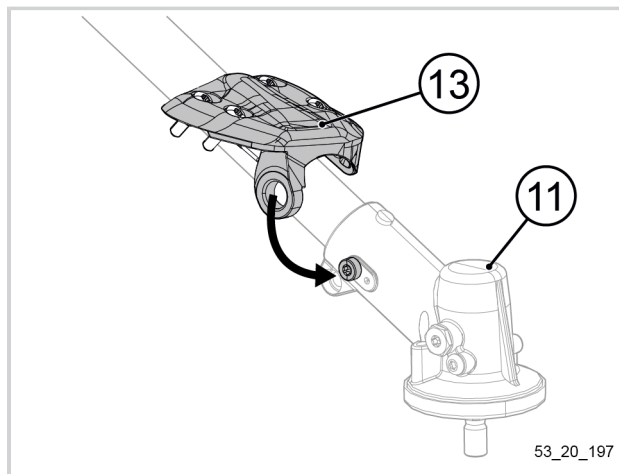
Draag veiligheidshandschoenen. Let op snijdende voorwerpen.

4.3.1. MONTAGE/DEMONTAGE VAN HET VEILIGHEIDSCARTER

De standaard bij uw gereedschap geleverde beschermkap is verplicht indien het gereedschap voorzien is van de TAP CUT 3 en een onkruidverwijderingskop.

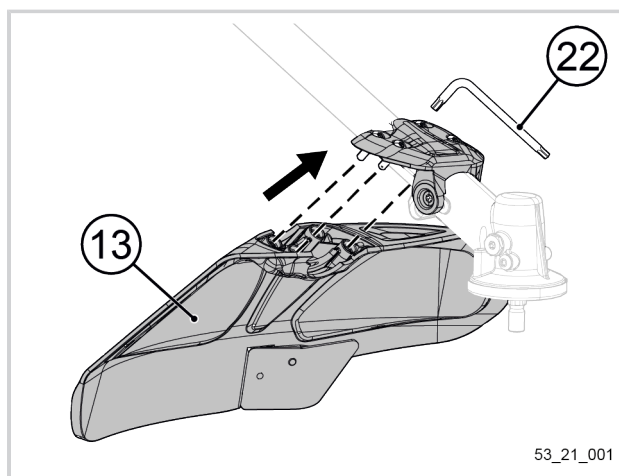
Montage van de beschermkap

1. Breng het gat bovenop de beschermkap (13) over de bovenste schroef van de hoekoverbrenging (11).



2. Plaats het onderste gedeelte van de beschermkap (13) en door de markeringen van de schroef op elkaar af te stemmen.

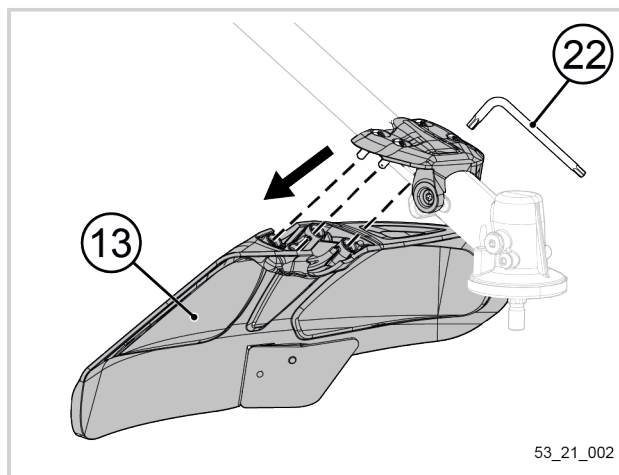
3. Schroef de 4 schroeven van de beschermkap (13) vast met de Torx 25 sleutel (22).



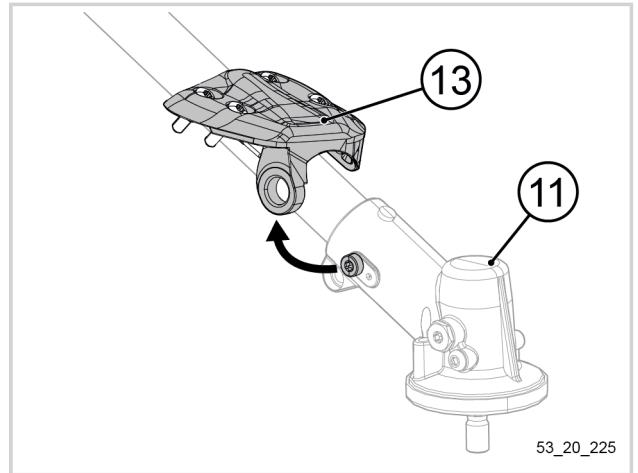
MONTAGE/DEMONTAGE VAN HET VEILIGHEIDSCARTER

1. Schroef de 4 schroeven van de beschermkap (13) los met de Torx 25 sleutel (22).

2. Leg het onderste gedeelte van de beschermkap (13) neer.



3. Leg het bovenste deel van de beschermkap (13) neer door het eerste gat van de bovenste hoekoverbrenging (11) te verwijderen.



4.3.2. MONTEREN/DEMONTEREN VAN DE BESCHERMKAP (OPTIE)

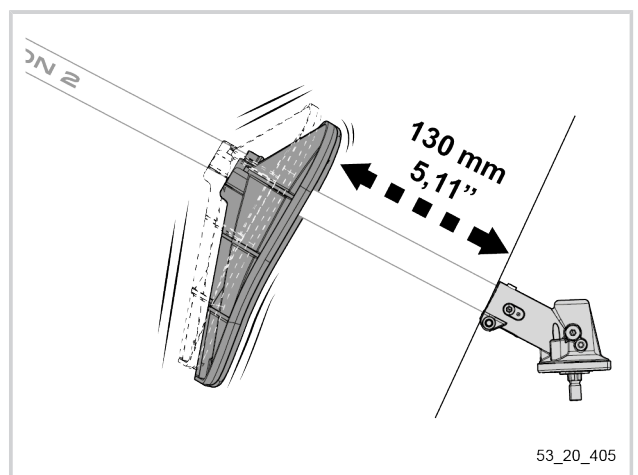
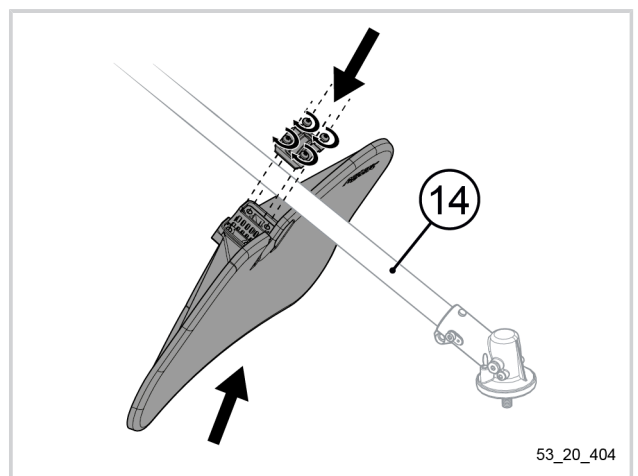
Opmerking

Zie deel Paragraaf 9.1.2, "Verhakselen" voor de beschrijving en de referentie van de accessoires.

De beschermkap (ref.158492) is verplicht als het gereedschap voorzien is van een hakselmes.

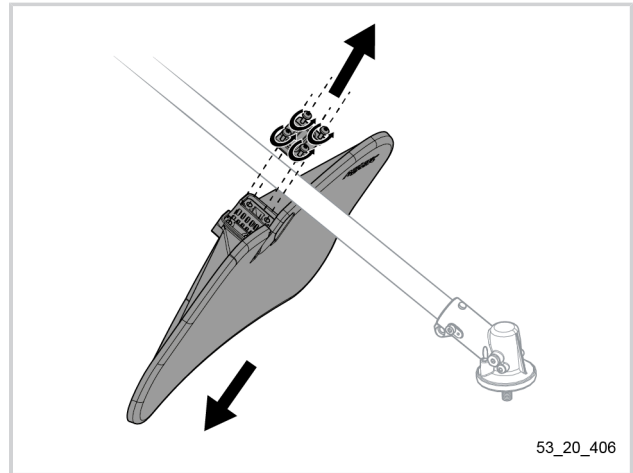
Montage van de beschermkap

1. Zet de twee delen van de beschermkap op de transmissiebuis (14).
2. Schroef de 4 onverliesbare schroeven vast zodat de twee delen van de beschermkap geassembleerd zijn.
3. Stel de beschermkap op de transmissiebuis bij op een afstand van 130 mm tussen het bovenste deel van het kegelwieldrijfwerk (11) en geleider van de beschermkap.
4. Vergrendel de beschermkap door de 4 onverliesbare schroeven vast te zetten.



Demonteren van de beschermkap

1. Schroef de 4 onverliesbare schroeven los waarmee beschermkap bevestigd is.
2. Leg de twee delen van de beschermkap opzij.



53_20_406

4.3.3. MONTEREN/DEMONTEN VAN HET BESCHERMKAP VOOR DE ZAAG MET ZACHTE TANDEN (OPTIE)

De beschermkap (ref.111500) is verplicht wanneer het gereedschap uitgerust is met de zaag met zachte tanden.

Raadpleeg de Paragraaf 4.4.5, "Monteren/demonteren van de zaag met zachte tanden op het gereedschap".

4.4. MONTEREN/DEMONTEN VAN DE MAAIKOPPEN OP DE BOSMAAIER**Let op**

Zorg dat het toestel totaal uitgeschakeld en de accu losgekoppeld is vóór elke ingreep. Zie Paragraaf 5.1.2, "Uitschakelen van het gereedschap:" voor de procedure om het gereedschap uit te schakelen.

Draag veiligheidshandschoenen. Let op snijdende voorwerpen.

4.4.1. MONTEREN/DEMONTEN VAN HET DRIETANDSMES/TWEETANDSMES OP HET GEREEDSCHAP**Opmerking**

Zie deel Paragraaf 9.1.1, "Wieden" voor de beschrijving en de referentie van de hulpstukken.

**Let op**

Zorg dat het toestel totaal uitgeschakeld en de accu losgekoppeld is vóór elke ingreep. Zie Paragraaf 5.1.2, "Uitschakelen van het gereedschap:" voor de procedure om het gereedschap uit te schakelen.

Draag veiligheidshandschoenen. Let op snijdende voorwerpen.

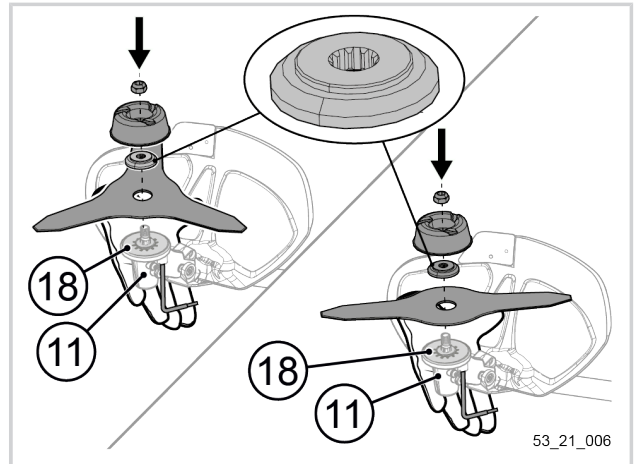
Monteren van het drietandsmes/tweetandsmes op het gereedschap

1. Controleer of de beschermring tegen planten (18) aanwezig is op de hoekoverbrenging (11).
2. Haal het drietandsmes /tweetandsmes uit de verpakking.
3. Zet achtereenvolgens op de hoekoverbrenging (11):
 - het drietandsmes / tweetandsmes
 - de borgring van het mes (let op de juiste richting bij het insteken),
 - de beschermkegel
 - de bevestigingsbout van de beschermkegel.
4. Zet de hoekoverbrenging en zijn kap zodat de gaten van elk deel op elkaar zijn afgestemd.
5. Steek de meegeleverde Torx 25 sleutel (22) in het gat aan de hoekoverbrenging.

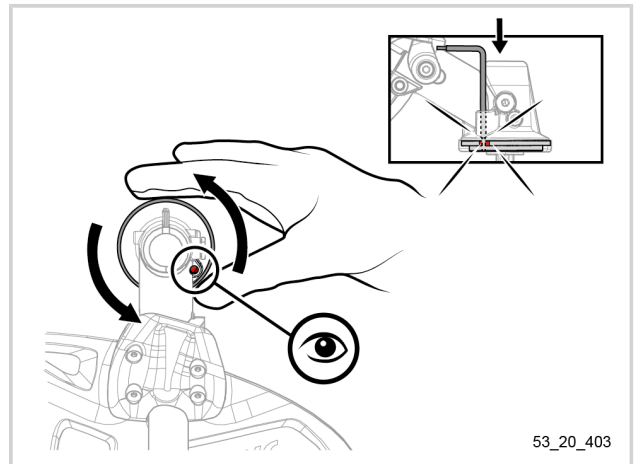
Hierdoor worden de motoras en de draagring vastgezet.

6. Draai de bout met de speciale meegeleverde EXCELION 2 sleutel (23) vast en draai dan de beschermkegel in tegenwijzerzin.

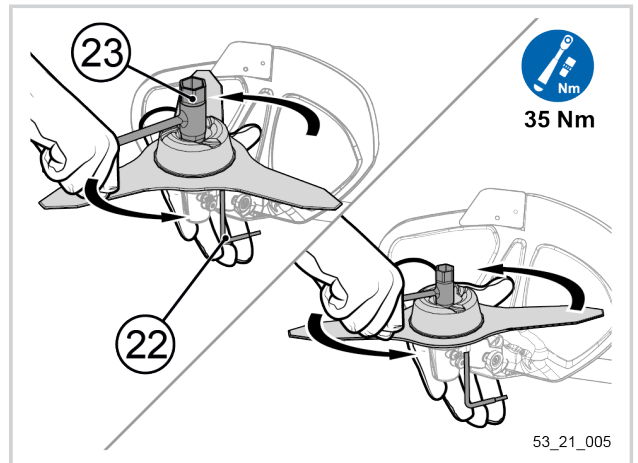
Draaimoment: 35 Nm



53_21_006



53_20_403

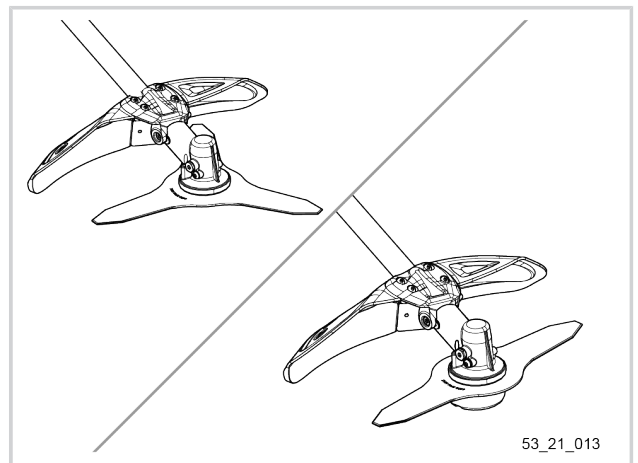


53_21_005

Het mes is dan op uw gereedschap geïnstalleerd en klaar voor gebruik.

Opmerking

Na de plaatsing van de maaikop op uw gereedschap, moet deze in de MMI geselecteerd worden om met het gereedschap te kunnen werken. Raadpleeg de Paragraaf 5.5.2, "Activatie van de maaikop via het menu MMI".



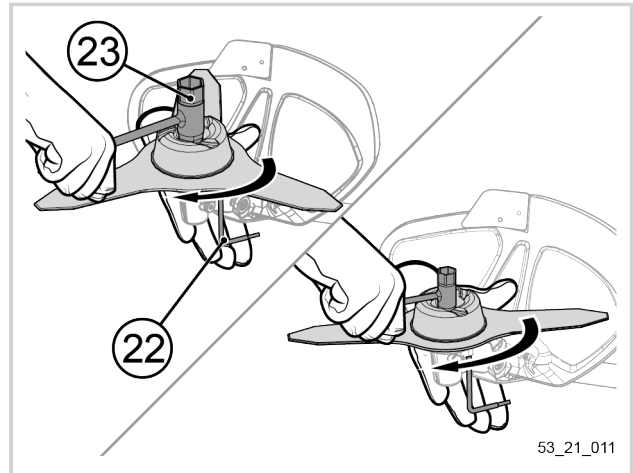
53_21_013

Demonteren van het drietandsmes/tweetandsmes op het gereedschap

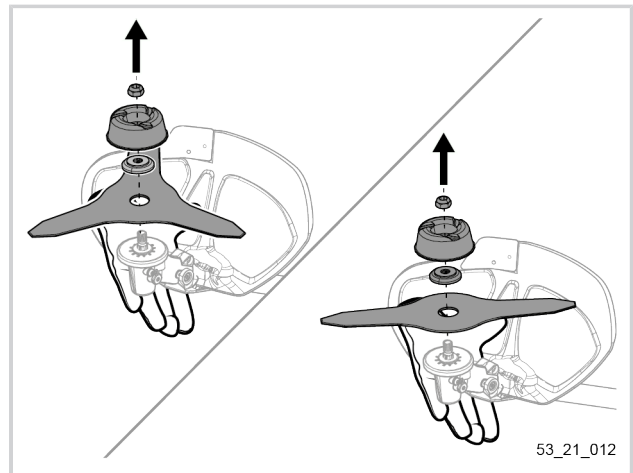
1. Steek de meegeleverde Torx 25 sleutel (22) in het gat aan de hoekoverbrenging.

Hierdoor worden de motoras en de draagring vastgezet.

2. Draai de bout met de speciale meegeleverde EXCELION 2 sleutel (23) los en draai dan de beschermkegel in wijzerzin.



3. Leg de volgende zaken opzij:
 - het drietandsmes / tweetandsmes
 - de borgring van het mes,
 - de beschermkegel,
 - de bevestigingsbout van de beschermkegel.

**4.4.2. MONTEREN/DEMONTEN VAN HAKSELMES OP HET GEREEDSCHAP****Opmerking**

Zie deel Paragraaf 9.1.2, "Verhakselen" voor de beschrijving en de referentie van de hulpstukken.

**Let op**

Zorg dat het toestel totaal uitgeschakeld en de accu losgekoppeld is vóór elke ingreep. Zie Paragraaf 5.1.2, "Uitschakelen van het gereedschap:" voor de procedure om het gereedschap uit te schakelen.

Draag veiligheidshandschoenen. Let op snijdende voorwerpen.

Monteren van het hakselmes op het gereedschap

1. Controleer of de beschermring tegen planten (18) aanwezig is op de hoekoverbrenging (11).
2. Haal het hakselmes uit de verpakking.
3. Zet achtereenvolgens op de hoekoverbrenging (11):
 - hakselmes
 - borgring van het mes (let op de juiste richting bij het insteken)
 - speciale beschermkegel geleverd bij de Hakselaarkit (ref.: 57277)
 - de bevestigingsbout van de beschermkegel.

4. Zet de hoekoverbrenging en zijn kap zodat de gaten van elk deel op elkaar zijn afgestemd.
5. Steek de meegeleverde Torx 25 sleutel (22) in het gat aan de hoekoverbrenging.

Hierdoor worden de motoras en de draagrings vastgezet.

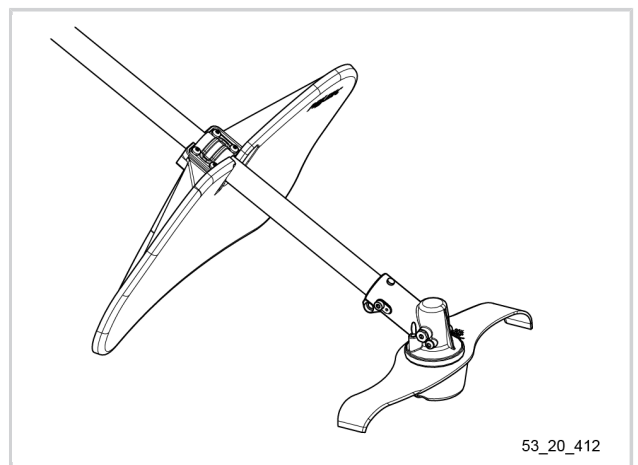
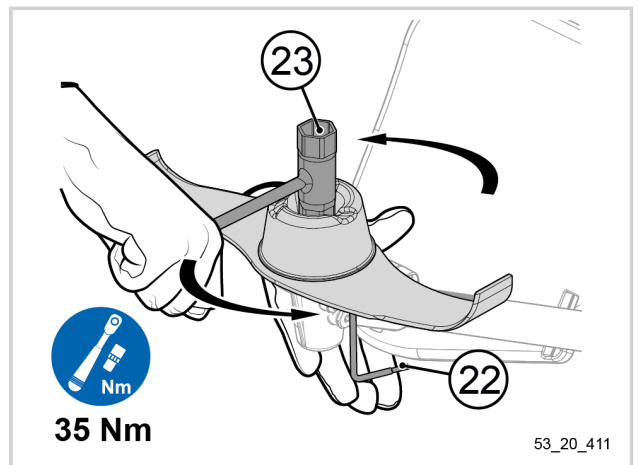
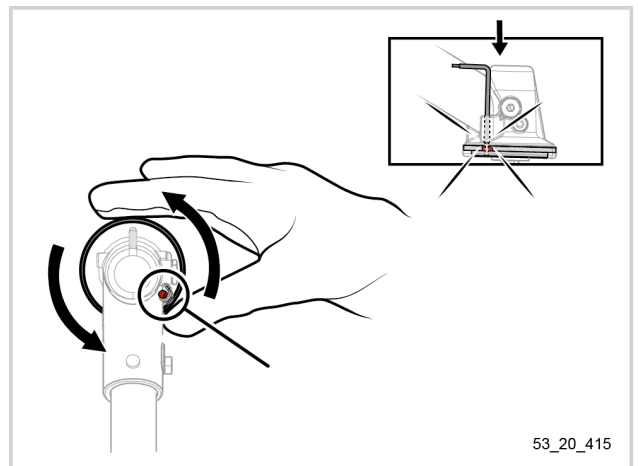
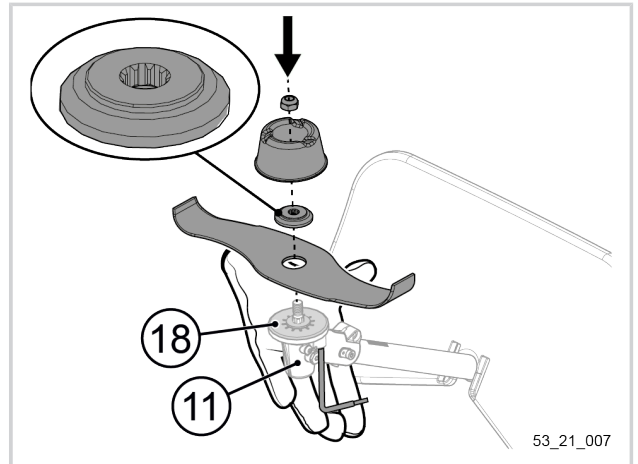
6. Draai de bout met de speciale meegeleverde EXCELION 2 sleutel (23) vast en draai dan de beschermkegel in tegenwijzerzin.

Draaimoment: 35 Nm

Eenmaal de beschermkap en het hakselmes gemonteerd, is de bosmaaier klaar voor gebruik.

Opmerking

Na de plaatsing van de maaikop op uw gereedschap, moet deze in de MMI geselecteerd worden om met het gereedschap te kunnen werken. Raadpleeg de Paragraaf 5.5.2, "Activatie van de maaikop via het menu MMI".

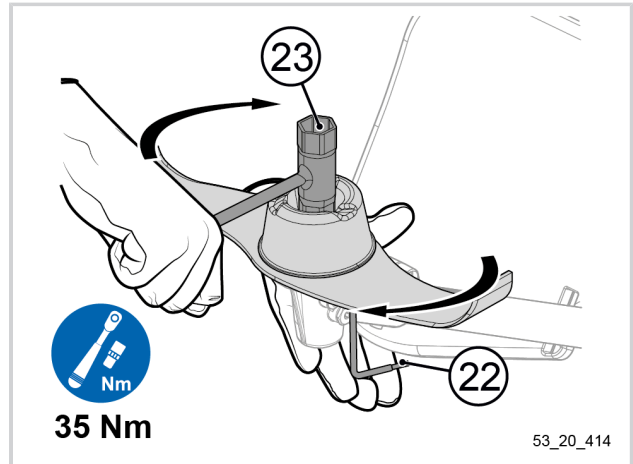


Het hakselmes demonteren

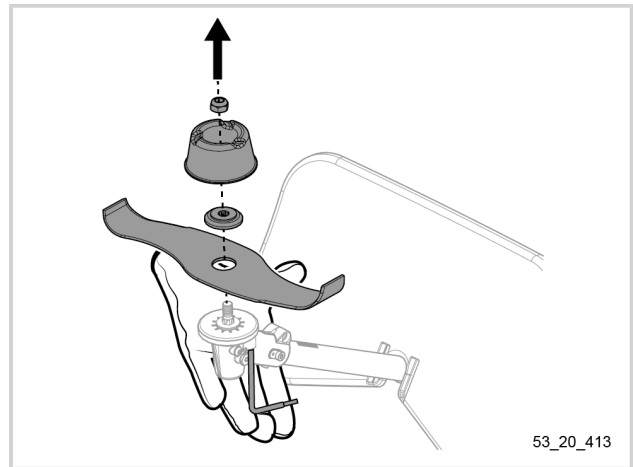
1. Steek de meegeleverde Torx 25 sleutel (22) in het gat aan de hoekoverbrenging.

Hierdoor worden de motoras en de draagrings vastgezet.

2. Draai de bout met de speciale meegeleverde EXCELION 2 sleutel (23) los en draai dan de beschermkegel in wijzerzin.



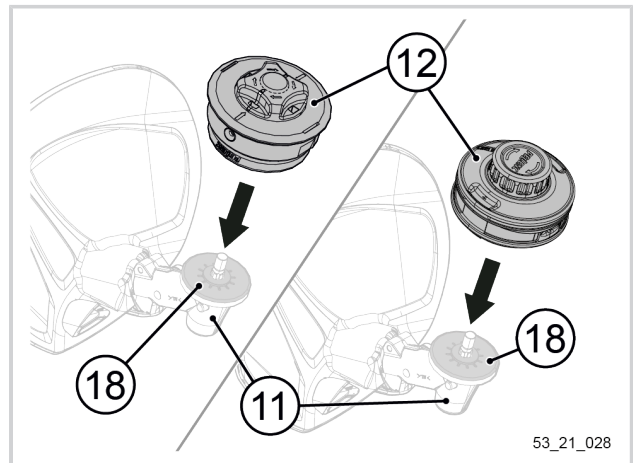
3. Leg de volgende zaken opzij:
 - hakselmes
 - de borgring van het mes
 - speciale beschermkegel geleverd bij de Hak-selaarkit (ref.: 57277)
 - de bevestigingsbout van de beschermkegel.



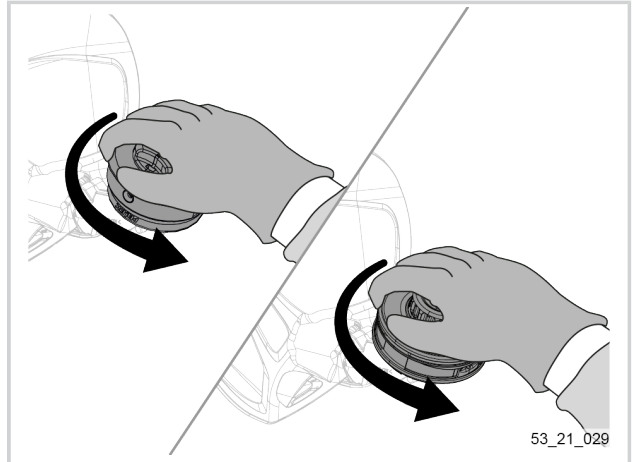
4.4.3. MONTEREN/DEMONTEN VAN DE TAP CUT 2 / TAP CUT 3

Monteren van de TAP CUT 2 / TAP CUT 3 op het gereedschap

1. Controleer of de beschermring tegen planten (18) aanwezig is op de hoekoverbrenging (11).
2. Zet de TAP CUT (12) op de hoekoverbrenging (11).

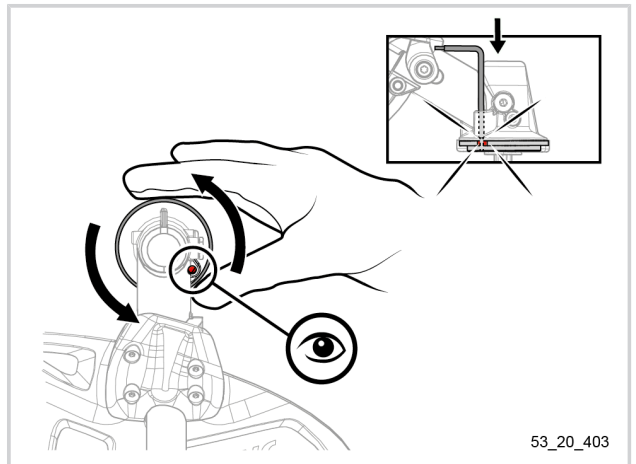


- Schroef de kop in tegenwijzerzin vast tot aan de hoekoverbrenging.

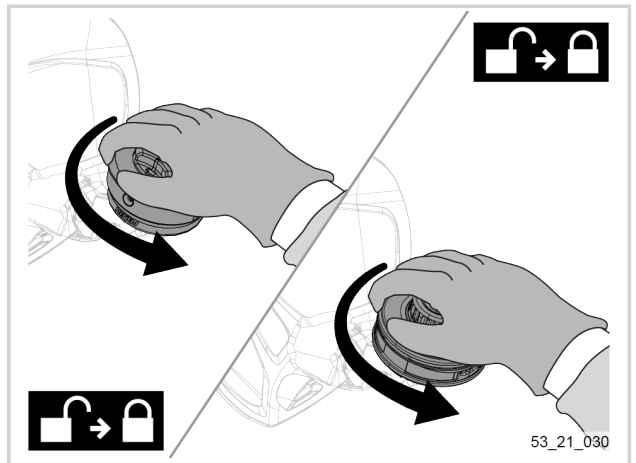


- Steek de Torx 25 sleutel (22) in het gat van de hoekoverbrenging.
- Draai zo nodig de maaikop lichtjes om te maken dat de Torx 25 sleutel (22) nu ook in het overeenkomstige gat voor de maaikop gestoken kan worden.

Hierdoor worden de motoras en de draagring vastgezet.



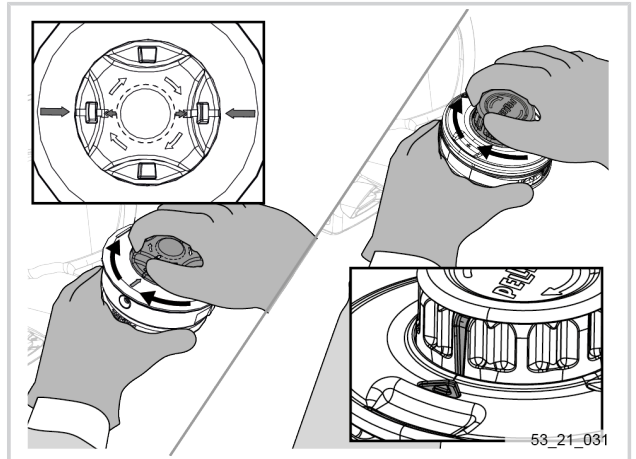
- Draai de kop in tegenwijzerzin om te vergrendelen.



Monteren van een snijdraad

De TAP CUT heeft een vulsysteem om de snijdraad te vervangen zonder de kop te moeten openen.

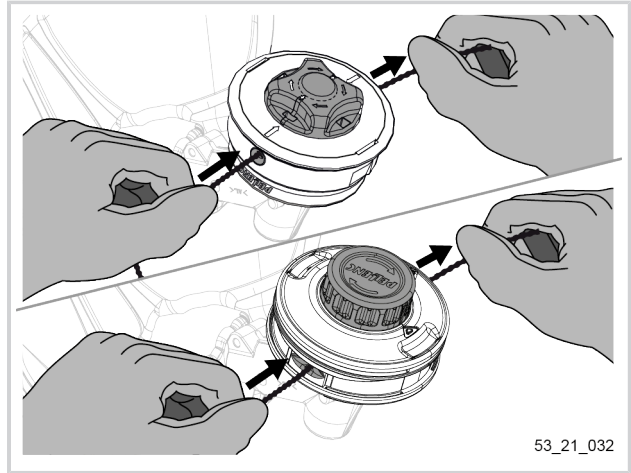
- Draai voor de TAP CUT 2 het centrale deel tot de pijlen van het buitendeel uitgelijnd zijn op de strepen van het centrale deel.
- Draai voor de TAP CUT 3 het centrale deel tot de pijl van het buitendeel uitgelijnd zijn op de strepen van het centrale deel.



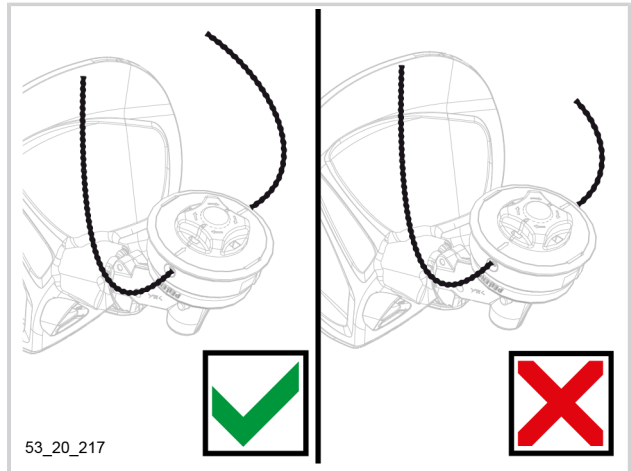
3. Knip de draad af op een lengte van maximaal 3 meter (zie Paragraaf 9.3, "Verbruiksartikelen")
4. Steek de snijdraad door één van de ogen en door de TAP CUT.

Opmerking

Strek de snijdraad met twee handen om deze makkelijker door de ogen te laten glijden. De draad is dan rechter en steviger.



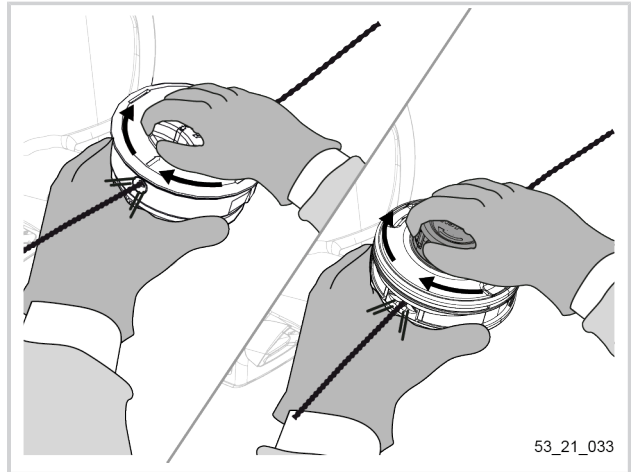
De draad moet aan elke kant van de maaikop even lang zijn.



5. Draai het centrale deel om de draad in de maaikop te laten verdwijnen.

Opmerking

De snijdraad moet lang genoeg zijn om doorsneden te worden met het mes op de beschermkap.



Opmerking

Na de plaatsing van de maaikop op uw gereedschap, moet deze in de MMI geselecteerd worden om met het gereedschap te kunnen werken. Raadpleeg de Paragraaf 5.5.2, "Activatie van de maaikop via het menu MMI"

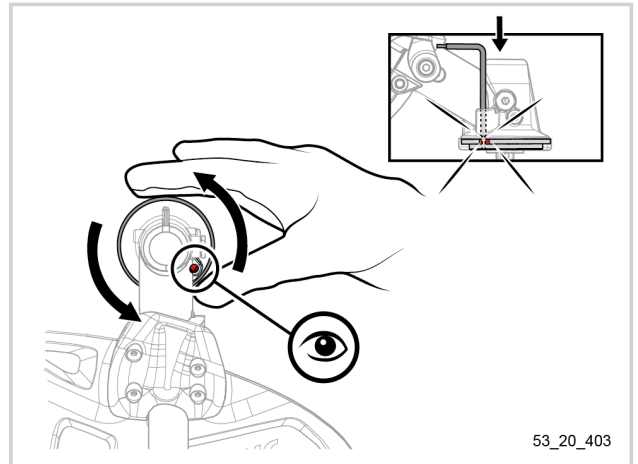
Demonteren van de TAP CUT 2 / TAP CUT 3 van het gereedschap

1. Steek de Torx 25 sleutel (22) in het gat van de hoekoverbrenging.
2. Draai zo nodig de maaikop lichtjes om te maken dat de Torx 25 sleutel (22) ook in het overeenkomstige gat voor de maaikop gestoken kan worden.

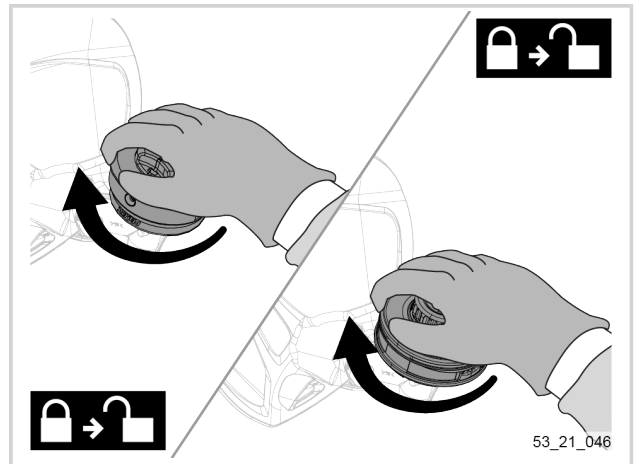
Hierdoor worden de motoras en de draagring vastgezet.

3. Draai de kop in wijzerzin los.
4. Schroef de kop er af.

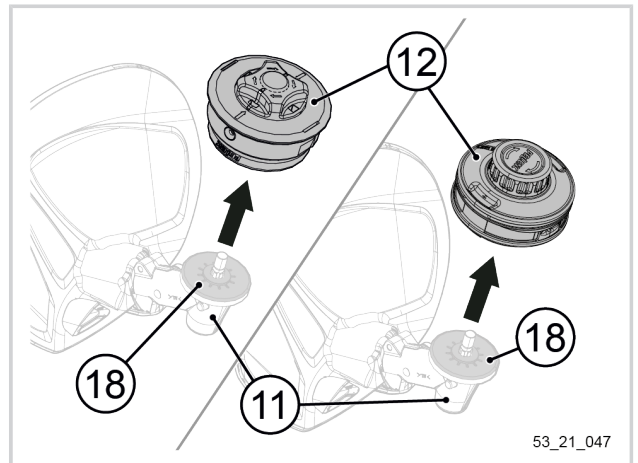
5. Trek de TAP CUT (12) uit de hoekoverbrenging (11).
6. Let op dat u de beschermring tegen planten (18) niet verliest.



53_20_403



53_21_046

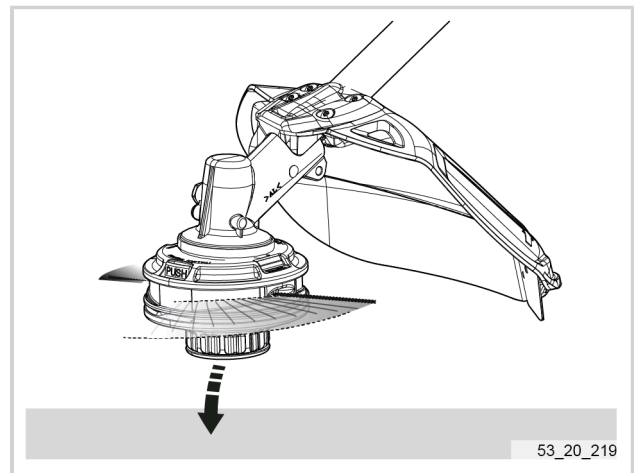


53_21_047

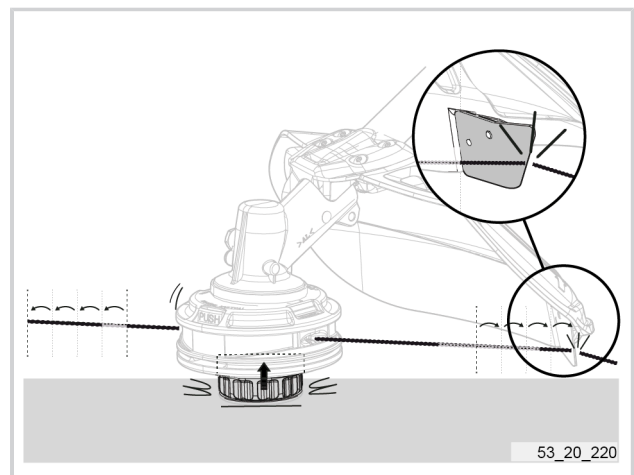
4.4.4. AFSTELLEN VAN DE STAND VAN SNIJDRAAD OP DE TAP CUT 2 EN 3

Aanpassing van de positie van de snijdraad

1. Het gereedschap inschakelen (zie Paragraaf 5.1.1, "Inschakelen").
2. Op maximale snelheid laten draaien.
3. Lichtjes tegen de grond stoten.



De draad zal geleidelijk door het mes op de beschermkap tot de juiste lengte worden afgesneden.



4.4.5. MONTEREN/DEMONTEREN VAN DE ZAAG MET ZACHTE TANDEN OP HET GEREEDSCHAP

Opmerking

Zie deel Paragraaf 9.1.3, "Zaag met zachte tanden" voor de beschrijving en de referentie van de hulpstukken.

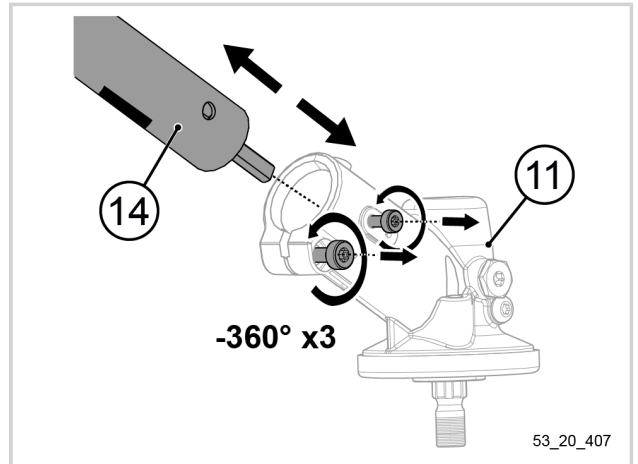
**Let op**

Zorg dat het toestel totaal uitgeschakeld en de accu losgekoppeld is vóór elke ingreep. Zie Paragraaf 5.1.2, "Uitschakelen van het gereedschap:" voor de procedure om het gereedschap uit te schakelen.

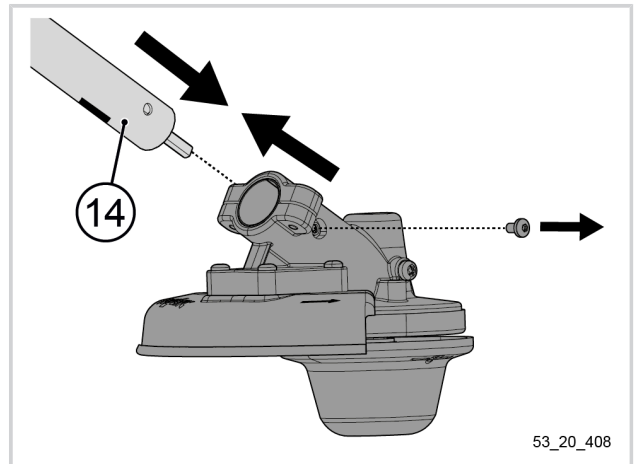
Draag veiligheidshandschoenen. Let op snijdende voorwerpen.

Montage

1. Draai de twee schroeven op de hoekoverbrenging (11) van het gereedschap los.
2. Haal de transmissiebuis (14) uit zijn behuizing.
3. Leg de hoekoverbrenging (11) opzij.



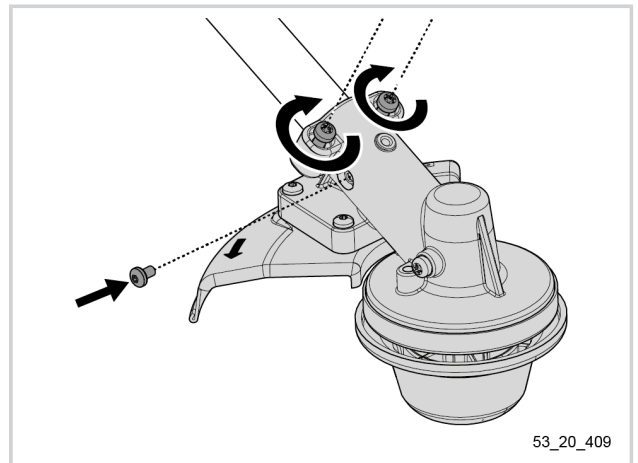
4. Verwijder de schroef aan de rechter zijde van de hoekoverbrenging geleverde met uw zaagkit (ref.57275).
5. Steek de transmissiebuis (14) in de hoekoverbrenging.



6. Draai de drie schroeven op de hoekoverbrenging tot ze contact maken.

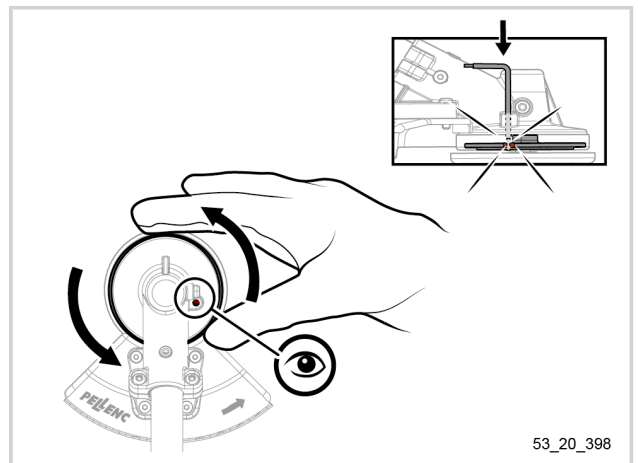
Opmerking

Zorg dat de zijdelingse schroef uitgelijnd is op het gat van de buis voordat u deze aandraait.

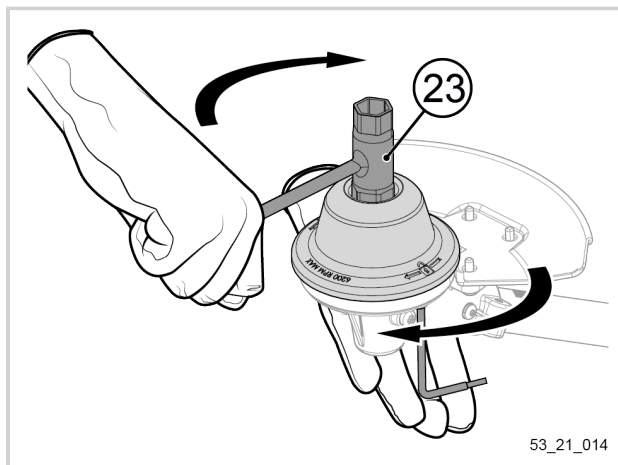


7. Zet de hoekoverbrenging en zijn kap zodat de gaten van elk deel op elkaar zijn afgestemd.
8. Steek de meegeleverde Torx 25 sleutel (22) in het gat aan de hoekoverbrenging.

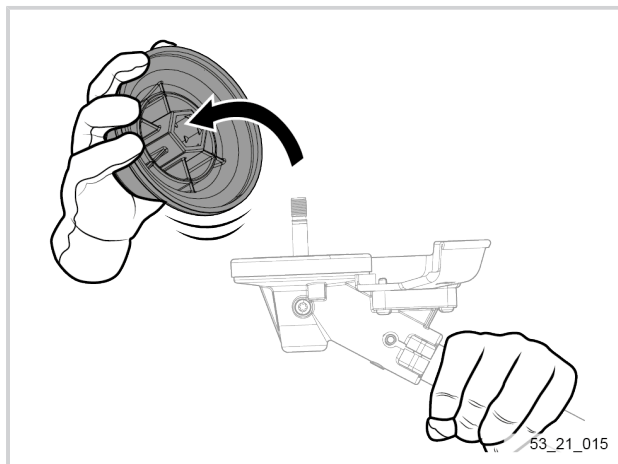
Hiermee worden de hoekoverbrenging en de kap vastgezet.



9. Draai de bout met de speciale meegeleverde EXCELION 2 sleutel (23) los en draai dan de beschermkegel in wijzerzin.



10. Leg de beschermkegel opzij.



11. Controleer of de beschermring tegen planten (25) aanwezig is op de hoekoverbrenging (11).
12. Zet achtereenvolgens op de hoekoverbrenging:
- het zaagblad met zachte tanden (referentie 111700),

Opmerking

Let op de montagerichting. De pijl op het blad moet gelijkgericht zijn met de pijl op de kap.

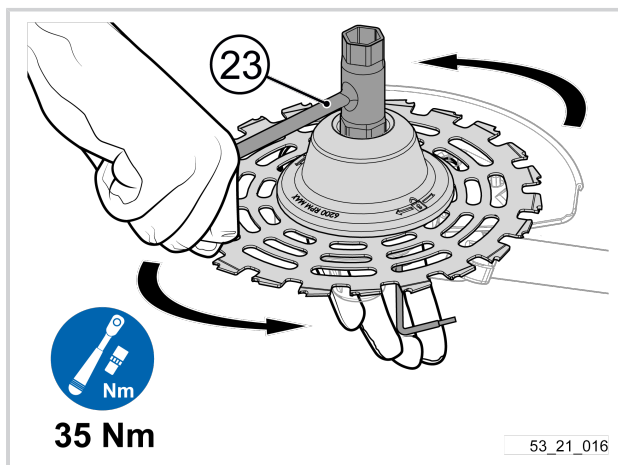
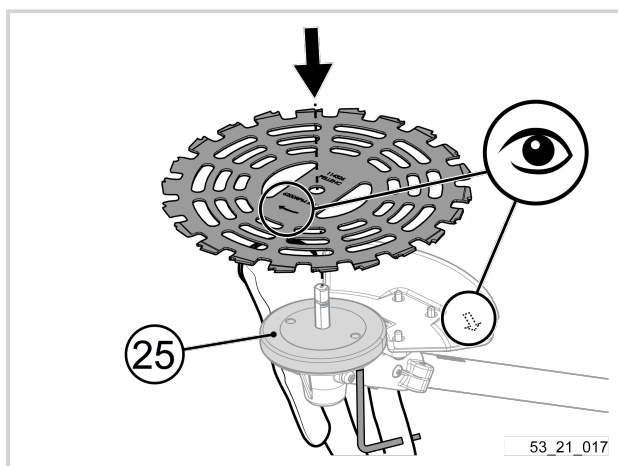
- de beschermkegel.

13. Draai de bout met de speciale meegeleverde EXCELION 2 sleutel (23) vast en draai dan de beschermkegel in tegenwijzerzin.

Draaimoment: 35 Nm

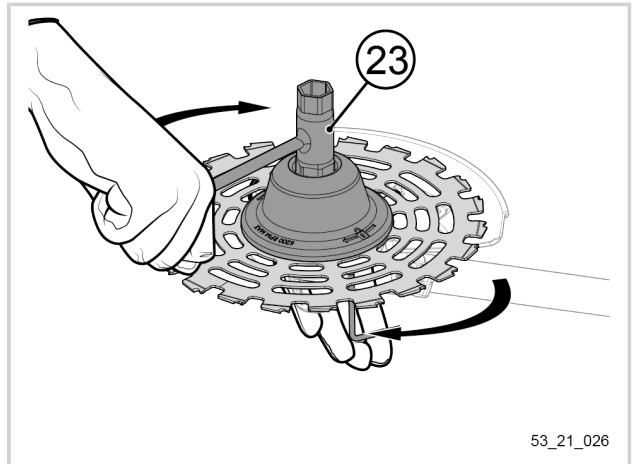
Opmerking

Na de plaatsing van de maaikop op uw gereedschap, moet deze in de MMI geselecteerd worden om met het gereedschap te kunnen werken. Raadpleeg de Paragraaf 5.5.2, "Activatie van de maaikop via het menu MMI".

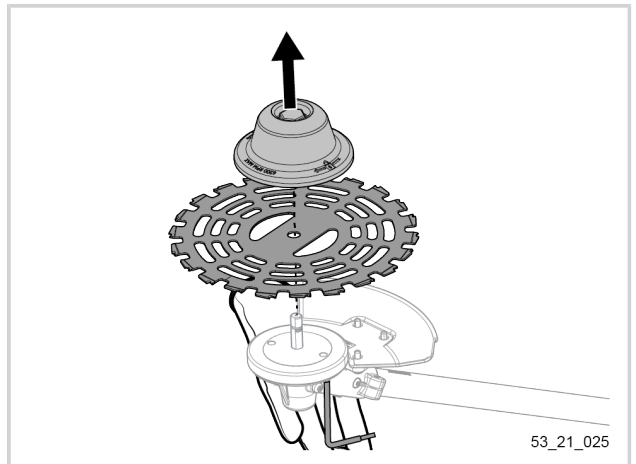


Demonteren van het zaagblad met zachte tanden

1. Draai de bout met de speciale meegeleverde EXCELION 2 sleutel (23) los en draai dan de beschermkegel in wijzerzin.

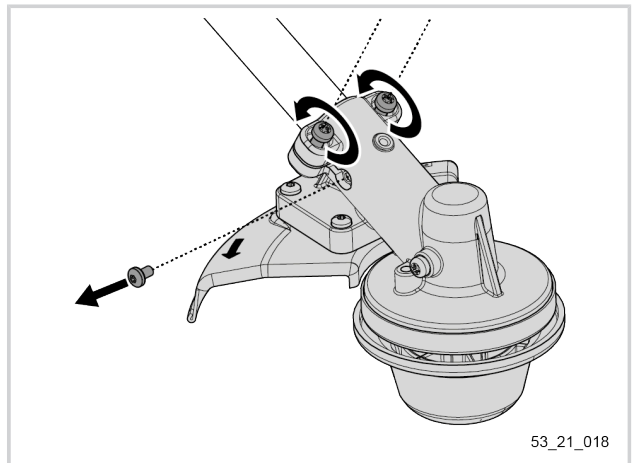


2. Leg achtereenvolgens opzij:
 - de beschermkegel,
 - het zaagblad met zachte tanden (referentie 111700).

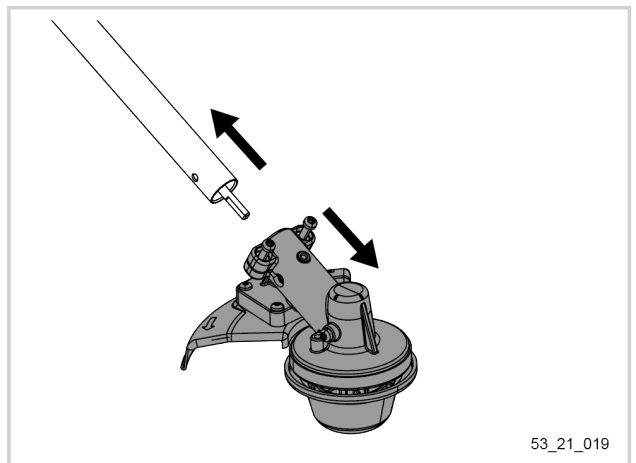


Demontage van de kop

1. Draai de twee schroeven van de hoekoverbrenging los.
2. Verwijder de schroef aan de rechterkant van de hoekoverbrenging.



3. Haal de transmissiebuis van het gereedschap (14) uit zijn behuizing.
4. Leg het gereedschap en de kop opzij.



4.4.6. MONTEREN/DEMONTEREN VAN DE CITY CUT

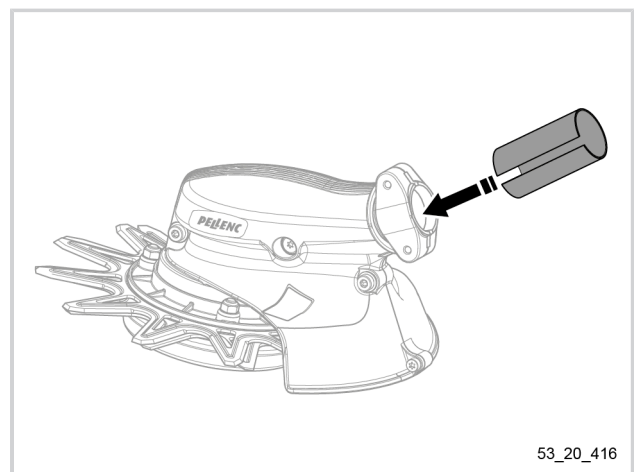
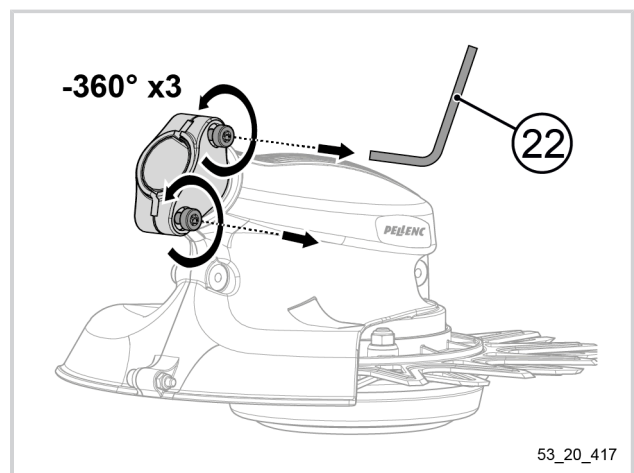
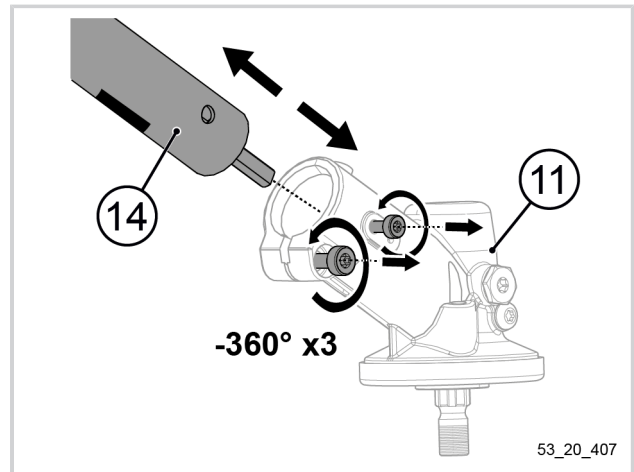
**Let op**

Zorg dat het toestel totaal uitgeschakeld en de accu losgekoppeld is vóór elke ingreep. Zie Paragraaf 5.1.2, "Uitschakelen van het gereedschap:" voor de procedure om het gereedschap uit te schakelen.

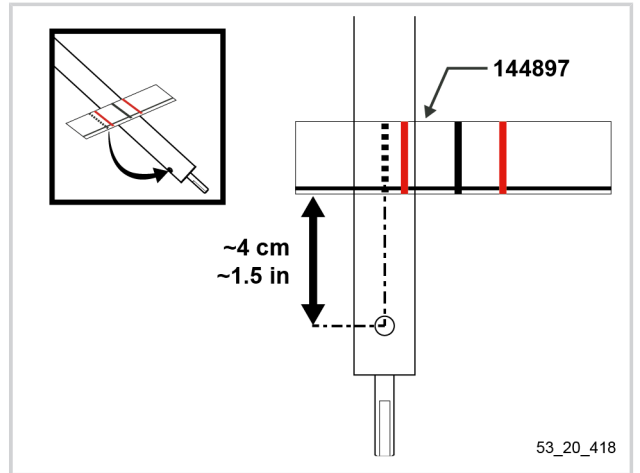
Draag veiligheidshandschoenen. Let op snijdende voorwerpen.

Montage

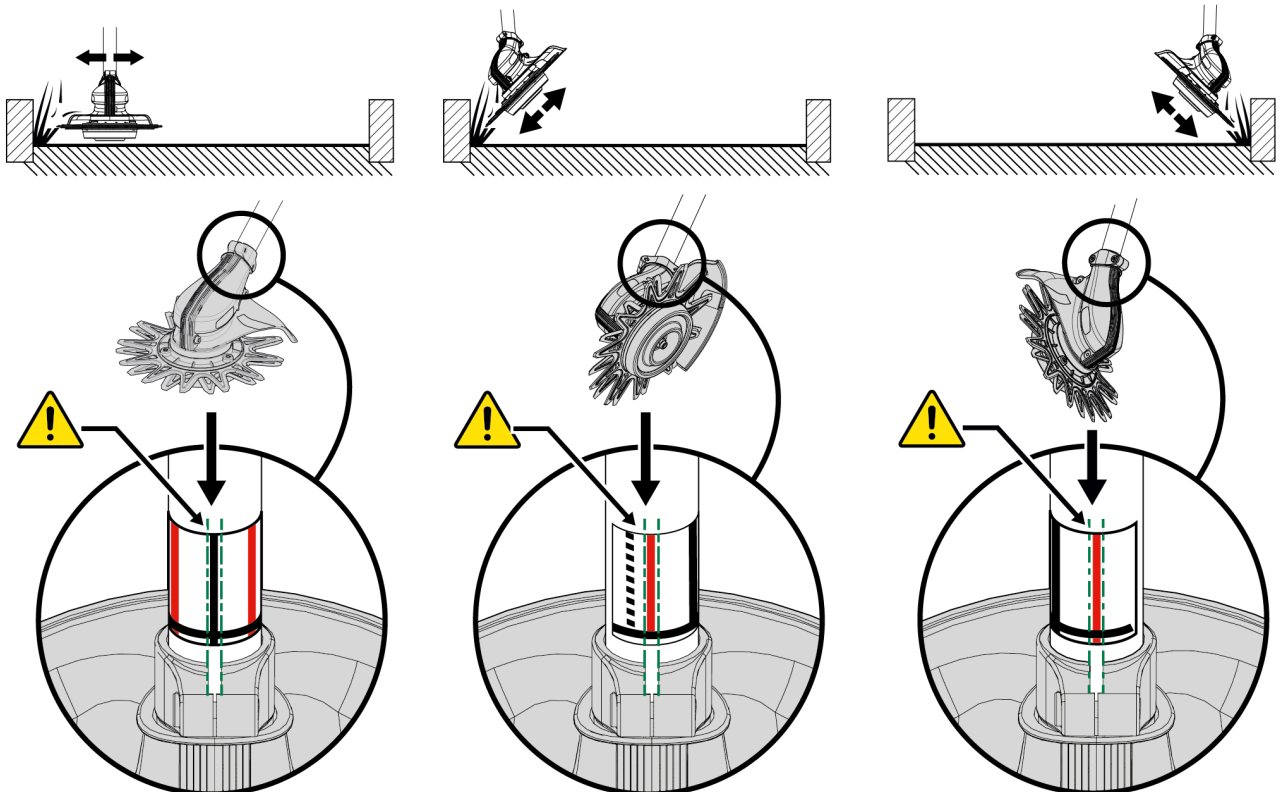
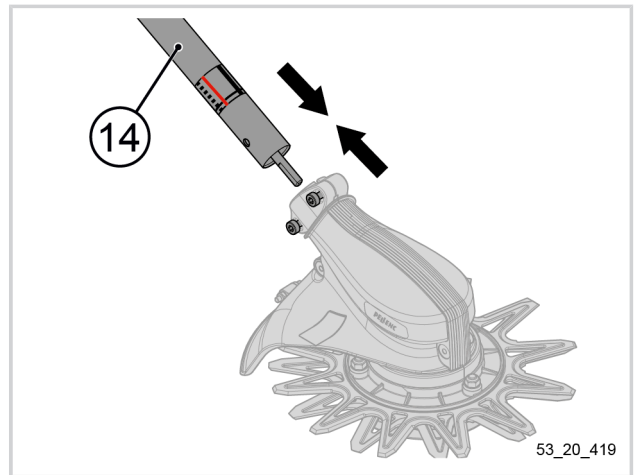
1. Draai de twee schroeven op de hoekoverbrenging (11) van het gereedschap los.
2. Haal de transmissiebuis (14) uit zijn behuizing.
3. Leg de hoekoverbrenging (11) opzij.
4. Draai de twee schroeven op de CITY CUT los met de meegeleverde TORX 25 sleutel (22).
5. Steek de meegeleverde ring CITY CUT in ??.



6. Kleef bij de eerste installatie de meegeleverde sticker op de transmissiebuis van uw bosmaaier zoals getoond in de afbeelding hiernaast.



7. Steek de transmissiebuis (14) in de CITY CUT.



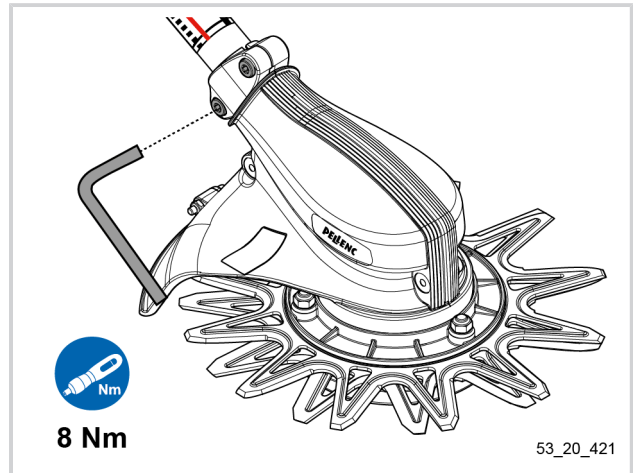
8. Lijn dan de markeringen op de sticker uit met die op de kop van de CITY CUT, volgens het gebruik dat u ervan zult maken.
9. Draai de schroeven op de CITY CUT vast met de meegeleverde TORX 25 sleutel (22).

Draaimoment: 8 Nm

De CITY CUT is dan op uw gereedschap geïnstalleerd en klaar voor gebruik.

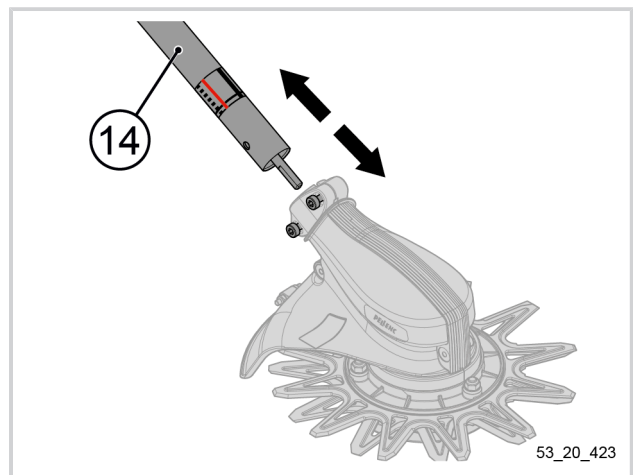
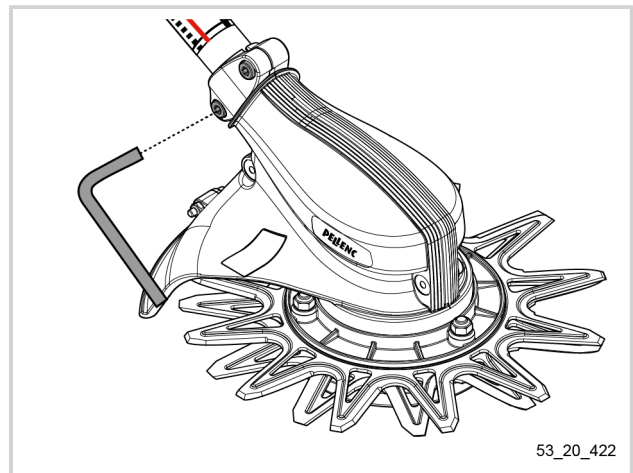
Opmerking

Na de plaatsing van de maaikop op uw gereedschap, moet deze in de MMI geselecteerd worden om met het gereedschap te kunnen werken. Raadpleeg de Paragraaf 5.5.2, "Activatie van de maaikop via het menu MMI".



Demontage

1. Draai met de meegeleverde TORX 25 sleutel (22) de 2 schroeven op de CITY CUT los.
2. Haal de transmissiebuis van het gereedschap (14) uit zijn behuizing.
3. Leg het gereedschap en de CITY CUT opzij.



4.5. AANSLUITING VAN DE PELLENC-ACCU'S OP HET GEREEDSCHAP

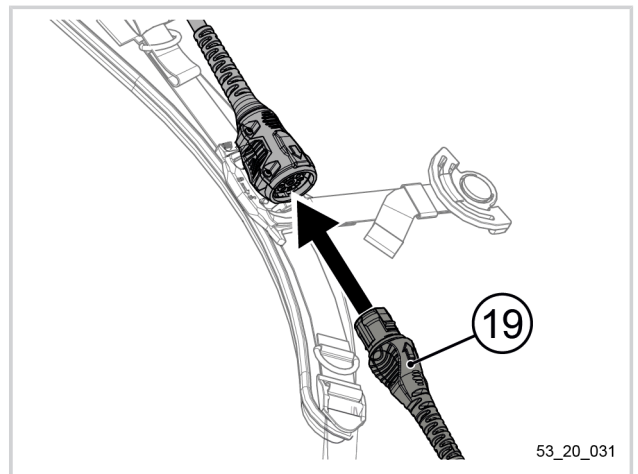
Belangrijk

Voor gebruik altijd de gebruiksduur van de accu controleren. De accu zo nodig herladen met behulp van de lader.

Om de levensduur van de connector te verlengen wordt aangeraden deze te beschermen als het apparaat is uitgeschakeld. Voorkom dus dat de aansluitingen in contact komen met schurende of vuile oppervlakken of hevige schokken ondergaan (door vallen).

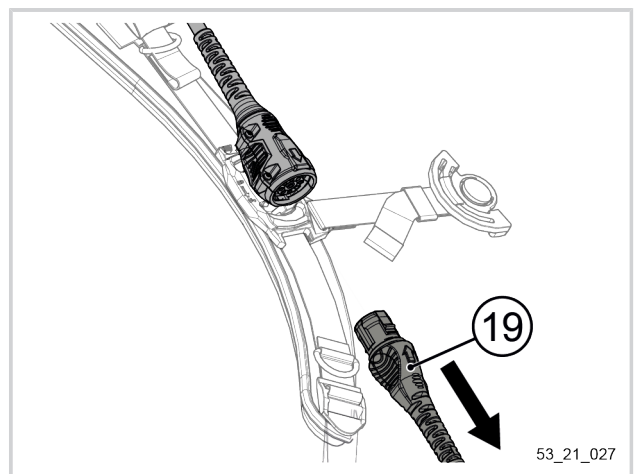
Raadpleeg voor meer gegevens over PELLENC-accu's de handleidingen van deze accu's.

1. Installeer de accu en de stroomkabel op het harnas, zie daarvoor de montagehandleiding geleverd met het harnas.
2. Controleren of het stroomsnoer goed is aangesloten.
3. Bevestig het snoer aan de rechter borstband (referentie 57238 voor accu 750, 57248 voor ALPHA accu 520) aan de snelaansluiting van de stroomkabel (19) van Bosmaaier .



4.6. DE ACCU LOSKOPPELEN

1. Schakel het gereedschap uit (zie Paragraaf 5.1.2, "Uitschakelen van het gereedschap:").
2. Maak het snoer aan de rechter borstband van het harnas los van de snelaansluiting van de stroomkabel (19) van de Bosmaaier .
3. Verwijder de accu van het harnas zoals beschreven in de handleiding van de accu en de montagehandleidingen van het harnas



4.7. AFSTELLING VAN DE WERKSTAND

Belangrijk

Neem rustig de tijd om uw harnas en uw machine goed af te stellen. Dat zal uw gebruikscomfort bepalen en verwondingen voorkomen.

De werkstand van de Bosmaaier Excelion 2 DH moet voor gebruik worden afgesteld op de lichaamsgrootte van de gebruiker.

De afstelling van de werkstand van de machine in functie van de lichaamsgrootte van de operator gebeurt in drie stappen:

1. regeling van het harnas (en plaatsing van de draagriem),
2. afstellen van de positie van het stuur,
3. in evenwicht brengen van de machine.

Deze verschillende afstellingen dienen meermaals te worden herhaald totdat de machine een geschikte werkpositie heeft. De handgrepen moeten zich binnen handbereik van de gebruiker bevinden, het snijwerktuig parallel met de grond.

4.7.1. VERSTELLING VAN HET HARNAS EN DE DRAAGRIEM

Door de lengteverstelling van het harnas kan de "verticale positie" van de Bosmaaier Excelion 2 DH worden aangepast. Deze regeling gaat samen met de regeling van de balans van de machine en de afstelling van de stand van het stuur.

Voor de procedure van de regeling van uw harnas en plaatsing van uw draagriem, verwijzen we naar de daarbij geleverde montagehandleiding.

Opmerking

De draagriem van het gereedschap heeft een snelkoppeling voor noodgevallen. Raadpleeg voor meer informatie de Paragraaf 5.7, "Loskoppeling voor noodgevallen".

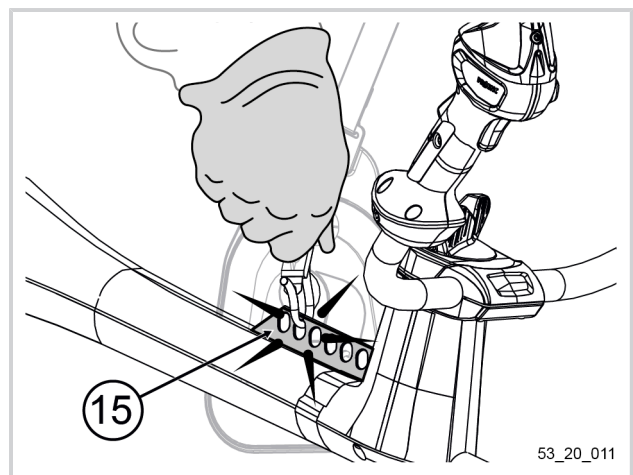
4.7.2. IN EVENWICHT BRENGEN VAN DE MACHINE

1. Steek de draaghaak op de draagriem in een van de 7 haakstanden (15) op het gereedschap.

Gebruik de haakstand die de comfortabelste regeling oplevert (verdeling van het gewicht tussen voor en achter).

Opmerking

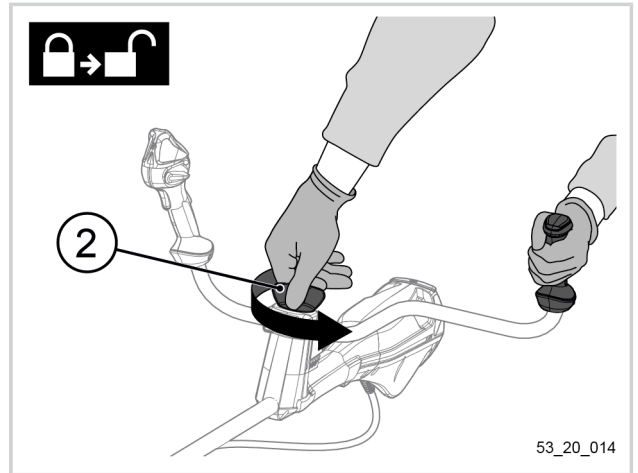
Het evenwicht van de machine hangt af van de gestalte van de gebruiker. Hoe groter de gebruiker, hoe verder de draaghaak naar achter geplaatst wordt op de draaggordelbevestiging (15).



4.7.3. AFSTELLEN VAN DE POSITIE VAN HET STUUR

Met deze afstelling kunt u de positie van het stuur aanpassen in functie van de fysionomie van de gebruiker. Hiervoor is geen gereedschap nodig.

1. Houd de handgreep links op het gereedschap stevig vast en draai de afstelknop (2) los tot de "klik", om het stuur los te maken (in tegenwijzerzin).

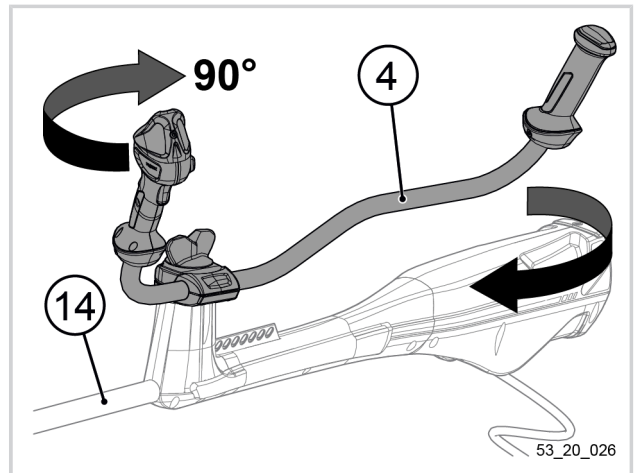


Opmerking

Indien het stuur in de opslagstand staat:

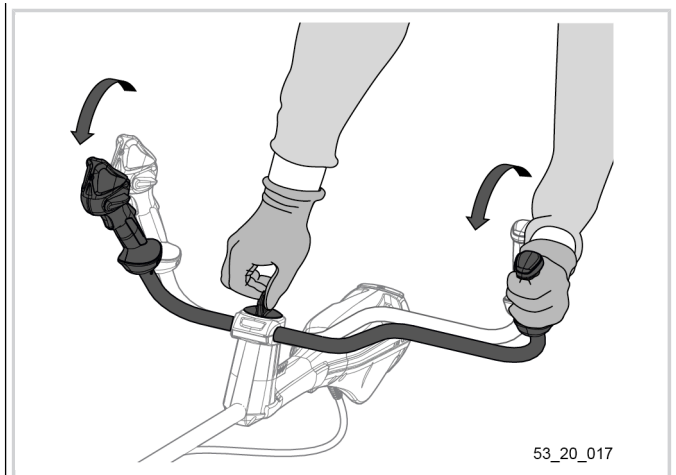
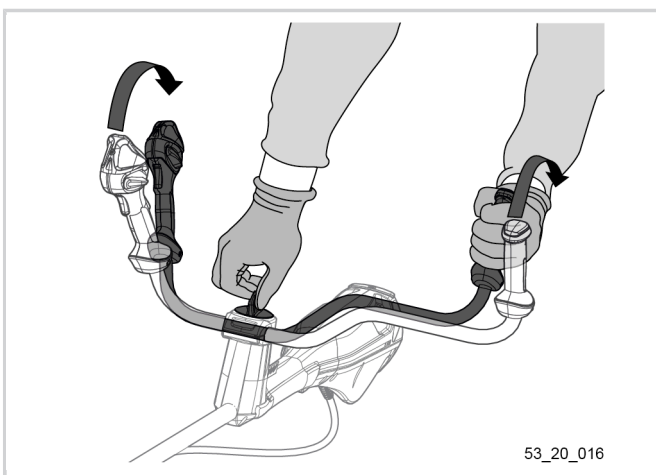
1. Draai de afstelknop (2) los tot de "klik" om de stuurbeugel (4) los te maken,
2. Draai het stuur (4) in wijzerzin zodat deze loodrecht op de transmissiebuis (14) komt te staan.

Er is een pal die aangeeft dat het stuur goed gepositioneerd is.

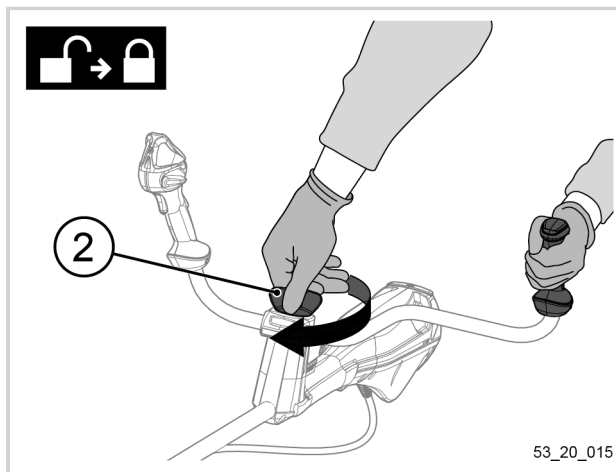


2. Voor de regeling van het stuur stelt u de afstand arm-stuurbeugel in door deze naar de gebruiker te trekken of ervan weg te duwen.

Het is de bedoeling om deze in een comfortabele stand te zetten voor de gebruiker. De armen mogen niet helemaal gestrekt zijn, noch helemaal dicht gebogen.



3. Wanneer de gebruiker een gepaste stand heeft gevonden, draait deze de afstelknop van de handgreep (2) met een neerwaartse druk, waarbij de linker handgreep van het gereedschap stevig vastgehouden wordt.

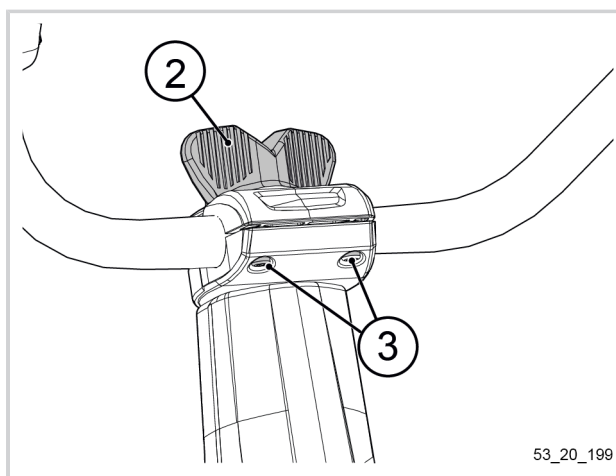


Het stuur mag niet bewegen.

Als het stuur nog draait, is de afstelknop niet vast genoeg aangedraaid en moet deze nog vaster gezet worden. Met de afstelschroeven moet dan gezocht worden naar een correcte stand om het stuur vast te zetten (3):

Regeling van de schroeven om het stuur vast te zetten.

1. Draai de afstelknop van het stuur ietwat losser (2).
2. Draai de twee afstelschroeven om het stuur vast te zetten iets verder vast (3) met de Torx 25 sleutel (22).

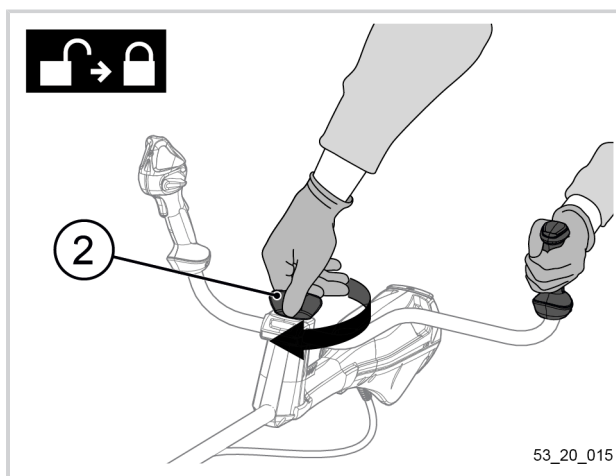


Opmerking

Beide schroeven moeten even sterk aangedraaid zijn.

Er moet bij de steun van het stuur nog ruimte over zijn.

3. Draai de afstelknop van de handgreep (2) aan terwijl u naar beneden drukt, en de handgreep van het gereedschap stevig vasthoudt.

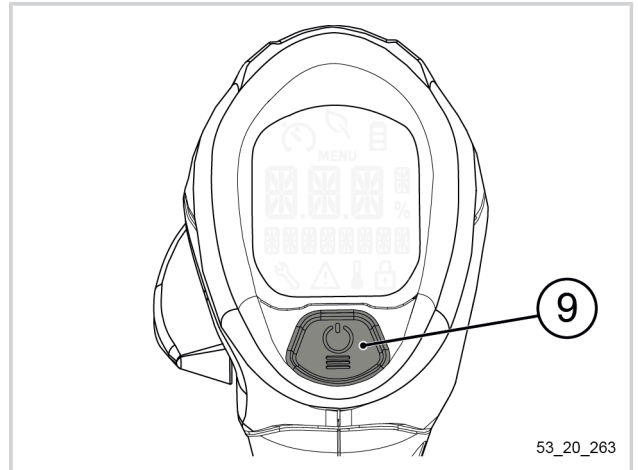


5. BEDIENING

5.1. IN- EN UITSCHAKELING VAN HET GEREEDSCHAP.

5.1.1. INSCHAKELEN

1. Houd de knop POWER/MENU (9) 3 seconden ingedrukt.



2. Controleer dat het gereedschap stroom krijgt. Het scherm licht blauw op.

Opmerking

Om uw Excelion 2 DH in te schakelen, is het niet nodig om de accu zelf in te schakelen. De accu wordt ingeschakeld aan de handgreep van het gereedschap.



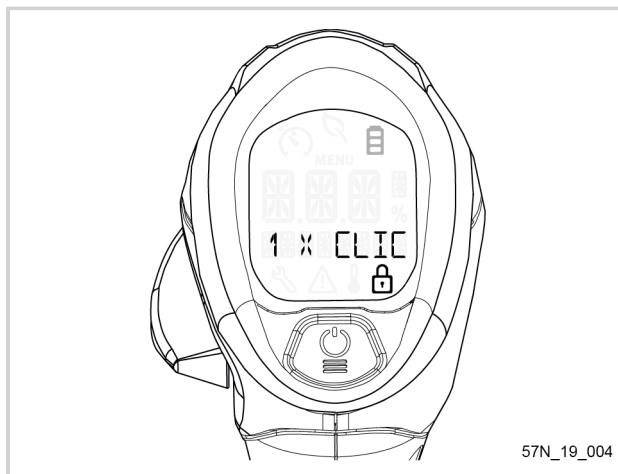
3. Controleer of het scherm de naam van de accu weergeeft.

Zie Paragraaf 7, "Incidenten en problemen oplossen" indien het scherm "ACCU NIET HERKEND" weergeeft,



Opmerking

Na inschakeling is uw instrument standaard vergrendeld. Er wordt "ONTGRENDELEN 1 X KLIKKEN" weergegeven. Voor gebruik met het ontgrendeld worden (zie Paragraaf 5.2, "Ontgrendelen van het gereedschap").

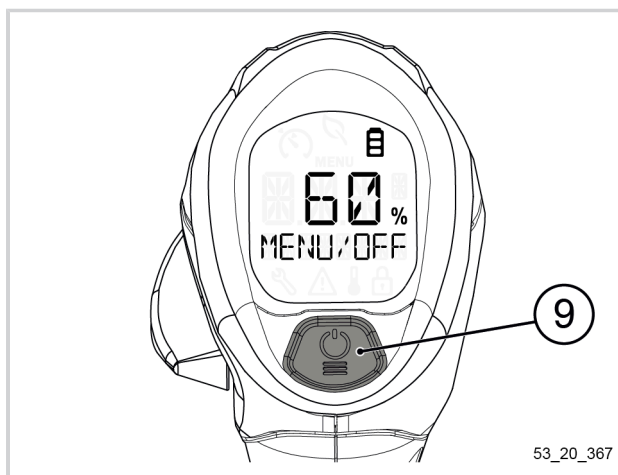


57N_19_004

5.1.2. UITSCHAKELEN VAN HET GEREEDSCHAP:

1. In het hoofdscherm houdt u de knop POWER/MENU (9) ingedrukt (tot "OFF" niet meer knippert).

Daarmee is de uitschakelingssequentie van het gereedschap ingezet.



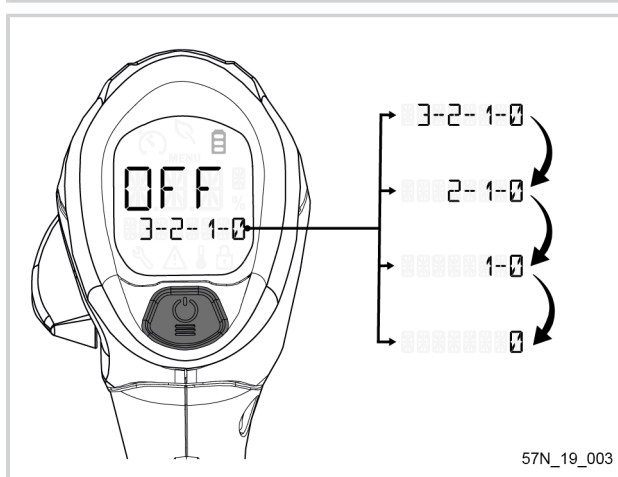
53_20_367

Op het scherm wordt "OFF" weergegeven en het gereedschap telt af tot het volkomen uitgeschakeld is.

Opmerking

Als de vinger vóór de nodige tijd van de knop POWER/MENU (9) wordt weggetrokken, wordt de uitschakelingssequentie onderbroken.

Het gereedschap mag niet vanuit het menu worden uitgeschakeld.



57N_19_003

5.2. ONTGRENDELEN VAN HET GEREEDSCHAP

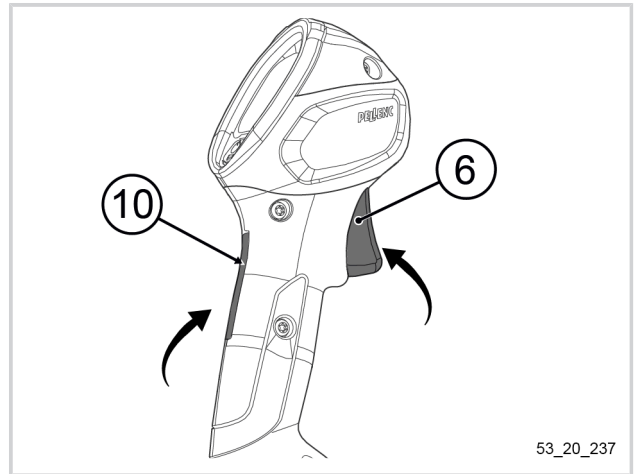
Het gereedschap ontgrendelt u als volgt:

1. Drukt u op de snelheidsknop (6) en de veiligheidsschakelaar (10).
2. Laat de snelheidsknop los (6). De tool wordt vervolgens ontgrendeld.

Opmerking

Het gereedschap vergrendelt zich automatisch na 5 seconden inactiviteit.

De accu gaat in waakstand na 15 minuten inactiviteit.



53_20_237

5.3. INTRODUCTIE VAN HET HMI (HUMAN MACHINE INTERFACE)-BEDIENINGSDISPLAY

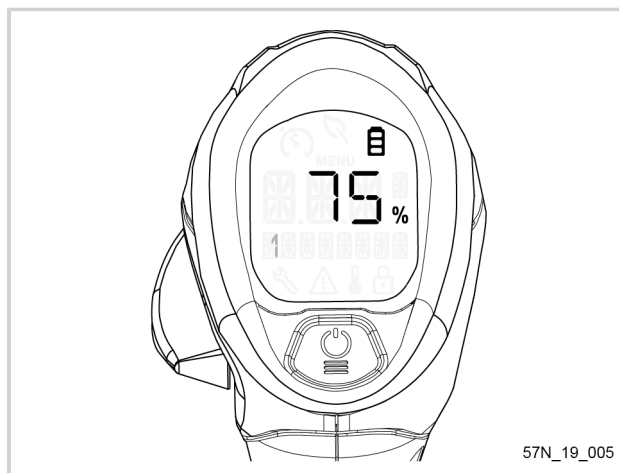
		Snelheidsbegrenzer
		Energiebesparingsmodus
		Indicator voor acculading
		Duur voor revisie van het gereedschap
		Fout
		Let op!
		Fout
		Indicator van te hoge temperatuur
		Gereedschap vergrendeld
		Waarden van het gereedschap
		Waarde-eenheid
		Menu
		Ingeschakelde versnelling
	Toerenteller	

53_20_248

5.3.1. RESTERENDE LEVENSDUUR VAN DE ACCU

Procentuele weergave van resterende gebruiksduur:

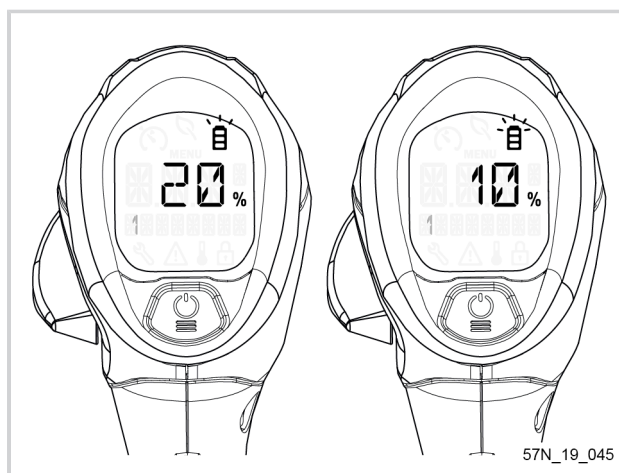
Wanneer het gereedschap ingeschakeld en ontgrendeld is, geeft het hoofdscherm standaard de procentuele gebruiksduur van de accu weer.



Opmerking

Wanneer de accu minder dan 20% over heeft, begint het accupictogram traag te knipperen.

Wanneer de accu minder dan 10% over heeft, begint het accupictogram snel te knipperen.



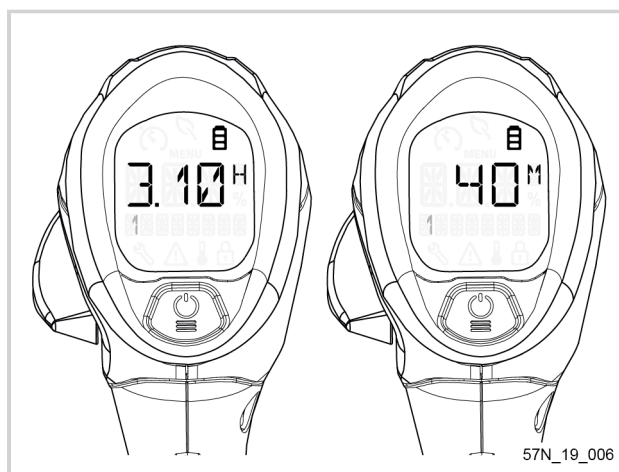
Weergave van de resterende gebruiksduur van de accu in uren/minuten:

Door tegelijk te drukken op de trekker en de veiligheidshendel van het gereedschap, geeft het scherm de gebruiksduur van de accu weer in uren/minuten na een minuut werken.

Opmerking

De weergave van resterende uren (H) is in stappen van 10 minuten.

Als er minder dan een uur overblijft, wordt de tijd in minuten weergegeven met stappen van 10 minuten.



5.3.2. PICTOGRAM "ENERGIEBESPARING"

Wanneer tijdens het gebruik het verbruik van de motor lager dan of gelijk is aan 500W, wordt er automatisch een pictogram van een blad weergegeven. Dit geeft aan dat het gereedschap energiebesparend werkt.

Opmerking

De energiebesparingsfunctie werkt alleen als het gereedschap voorzien is van messen/een hakselmes of van de CITY CUT.



57N_19_022

5.4. REGELING VAN DE SNELHEID VAN HET INSTRUMENT

5.4.1. VERSNELLING

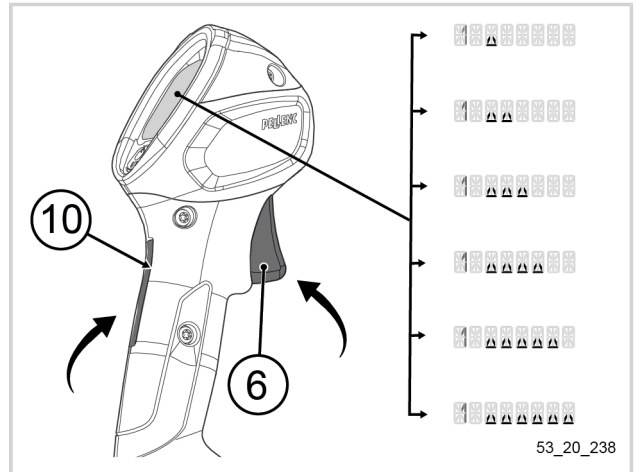
1. Druk de veiligheidsschakelaar (10) op de handgreep van het gereedschap in.
2. Duw de trekker (6) in om het gereedschap sneller te laten draaien.

Opmerking

Tijdens de eerste seconden van versnelling geeft het bedieningsdisplay de modus weer die momenteel is geselecteerd.

Opmerking

Het gereedschap past de versnelling aan naar gelang van de stand van de trekker (6): hoe verder de trekker wordt ingedrukt, hoe hoger de draaisnelheid.



53_20_238

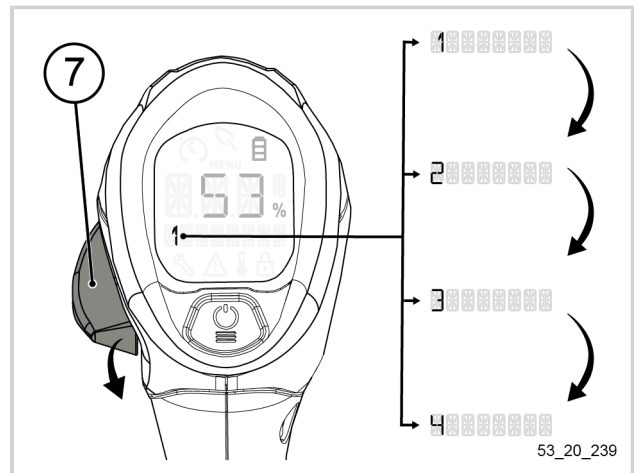
5.4.2. VAN VERSNELLING VERANDEREN

Het gereedschap heeft 4 bedrijfsnelheden.

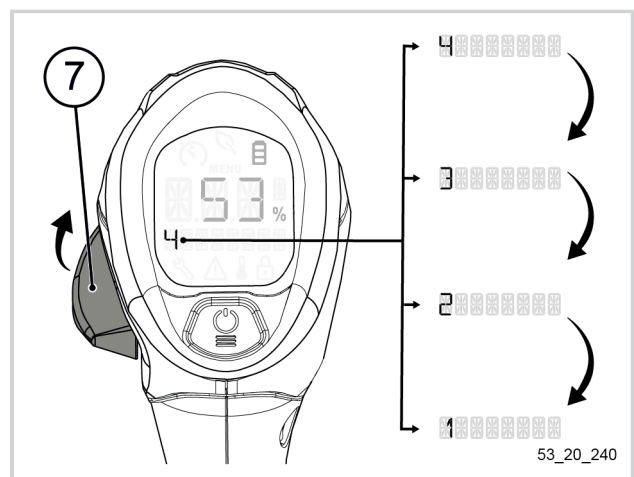
1. Om de snelheid en het vermogen te veranderen, drukt u de selectieknop (7) naar beneden.

Opmerking

De snelheidsschakelaar werkt als een lus: 1-2-3-4-1-2-3-4 enz.



2. Om naar een lagere snelheid te gaan, drukt u de selectieknop (7) omhoog.

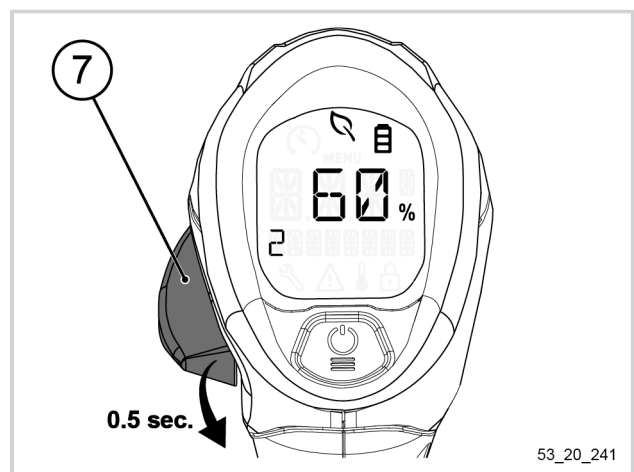


5.4.3. "BOOST"-MODUS:

Met de boostfunctie kan de maximale draaisnelheid van de maaikop onmiddellijk worden bereikt (6600 toeren/min voor een mes, 6300 toeren/min voor een snijdraad).

Activering van "Boost"

1. Druk tegelijk de trekker van het gereedschap en de veiligheidshendel 1 seconde lang helemaal in.
2. Druk de selectieknop (7) 0,5 seconden omlaag.

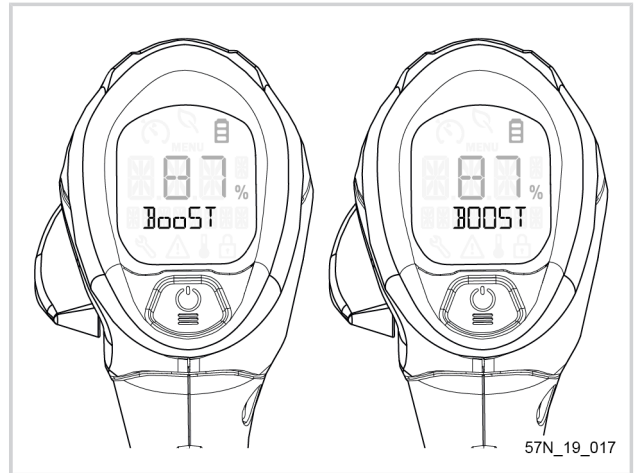


- Controleer of het bedieningsdisplay knippert en de functie "Boost" weergeeft.

De snelheid is dan maximaal voor een duur van 10 seconden.

Opmerking

De boostfunctie kan niet geactiveerd worden als het gereedschap op snelheid 4 is ingesteld.



57N_19_017

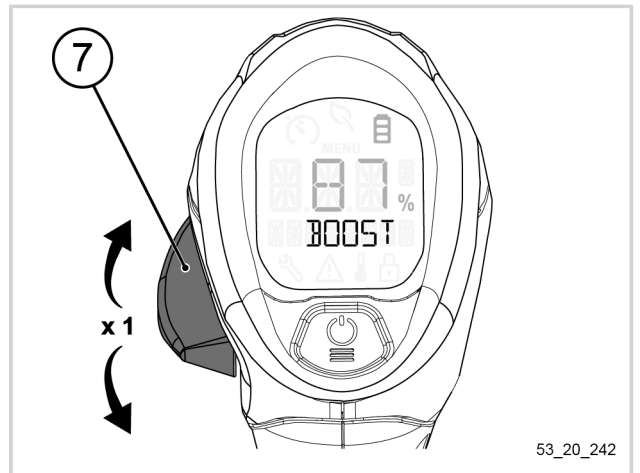
"Boost" uitschakelen

- Druk de selectiekноп (7) naar boven of naar beneden.

De boostfunctie wordt uitgeschakeld en het gereedschap draait verder op de eerder gebruikte snelheid.

Opmerking

Met de maximale snelheid verbruikt het gereedschap in de modus "Boost" meer energie. Zorg ervoor dat u de "Boost"-modus slechts tijdelijk en alleen gebruikt wanneer dat nodig is, bijvoorbeeld voor het snijden van de draad of in het geval van dichte plantbegroeiing.



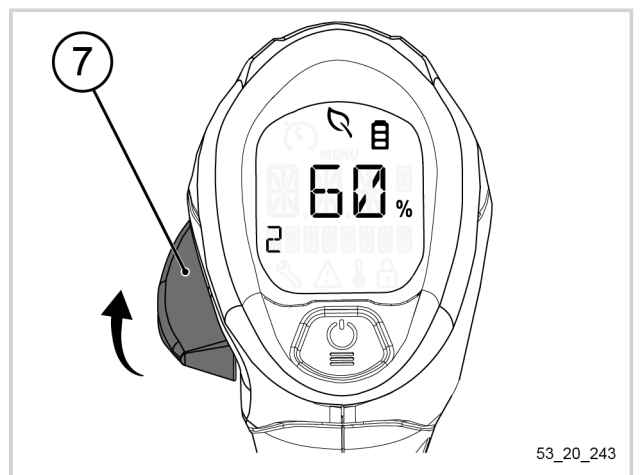
53_20_242

5.4.4. SNELHEIDSBEGRENZER

Voor een optimaal energieverbruik beschikt het instrument over een snelheidsbegrenzer. Hiermee kan de gebruiker het gereedschap instellen op de snelheid die volgens hem volstaat voor het gebruik. Met de snelheidsbegrenzer kan het gereedschap niet sneller draaien dan de instelling van de gebruiker.

Activatie van de snelheidsbegrenzer

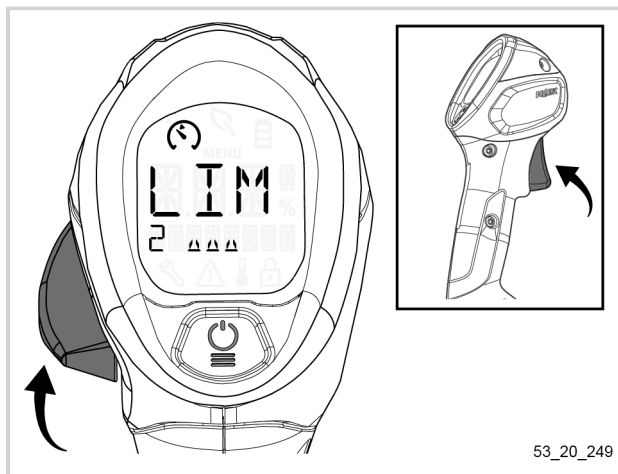
- Breng het gereedschap aan het draaien door tegelijk de trekker en de veiligheidshendel in te drukken.
- Duw de selectiekноп (7) naar boven en houd hem in deze stand.



53_20_243

3. Controleer of "LIM" knipperend en het pictogram snelheidsbegrenzer op het scherm worden weergegeven. Het gereedschap wacht op een instelling.
4. Druk de trekker van het gereedschap in om het gewenste vermogen in te stellen.
5. Laat de selectieknop los als het gewenste vermogen bereikt is.

De begrenzer is dan geactiveerd.

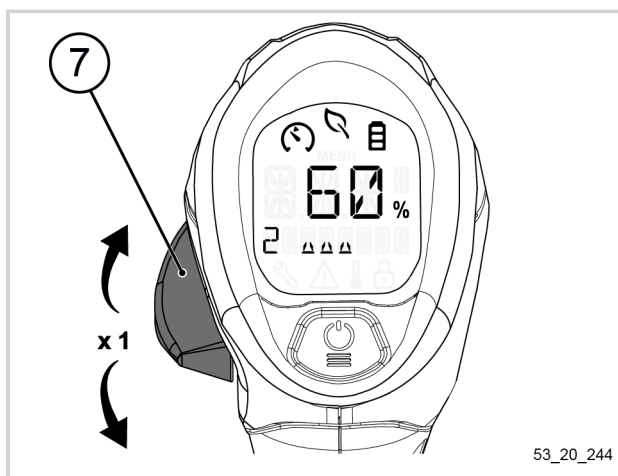


53_20_249

Uitschakelen van de snelheidsbegrenzer

6. Druk de selectieknop (7) naar boven of naar beneden.

De snelheidsbegrenzer is uitgeschakeld, het pictogram verdwijnt.



53_20_244

5.5. INSTELLINGEN VIA HET HMI-MENU

5.5.1. HET MENU DOORNEMEN

Toegang tot het menu:

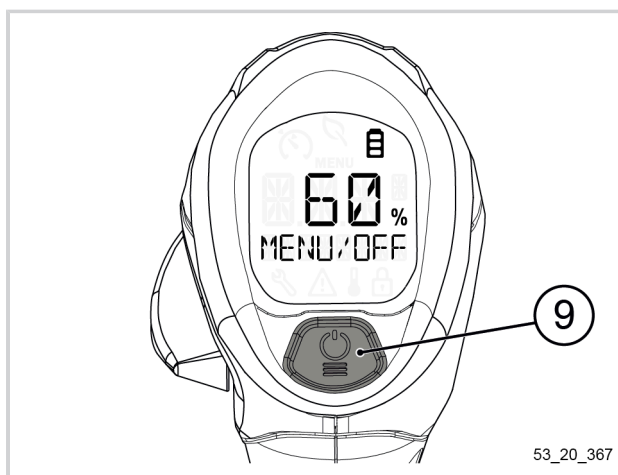
1. Druk voor toegang tot het menu 1 seconde lang op de knop POWER/MENU (9) (tot het "MENU" onafgebroken wordt weergegeven).

Opmerking

Als de vinger vóór de nodige tijd van de knop POWER/MENU (9) wordt weggetrokken, wordt de sequentie onderbroken.

Het menu doornemen:

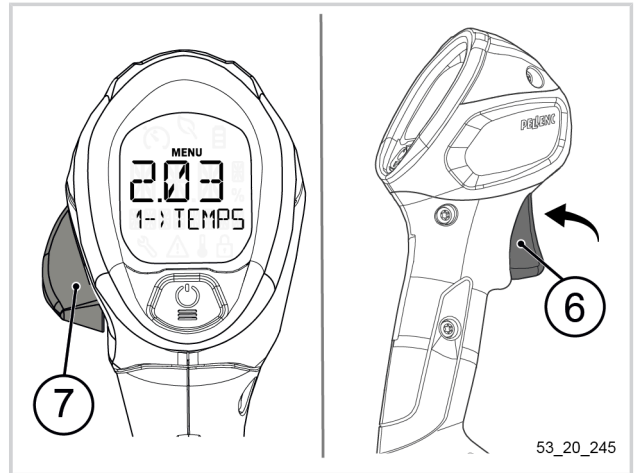
1. Om tussen de verschillende rubrieken van het menu te schakelen, drukt u zo vaak als nodig op de knop POWER/MENU (9).



53_20_367

Het menu verlaten:

1. Door de selectieknoop (7) of de trekker (6) te bedienen verlaat u het menu.

**Opmerking**

Als u het menu verlaat via de snelheidsknop, toont het bedieningsdisplay "RELESAE TRIGGER".

**5.5.2. ACTIVATIE VAN DE MAAIKOP VIA HET MENU MMI**

De selectie van de functie voor de maaikop is essentieel voor de goede werking van uw bosmaaier.

Bij ontvangst van uw toestel is de functie "TAP CUT" standaard geactiveerd.

Om te werken met maaikoppen op de markt of met draad, activeert u de functie "TAP CUT". Om te werken met een mes, activeert u de functie "MES".

De gebruiker heeft 3 mogelijkheden:

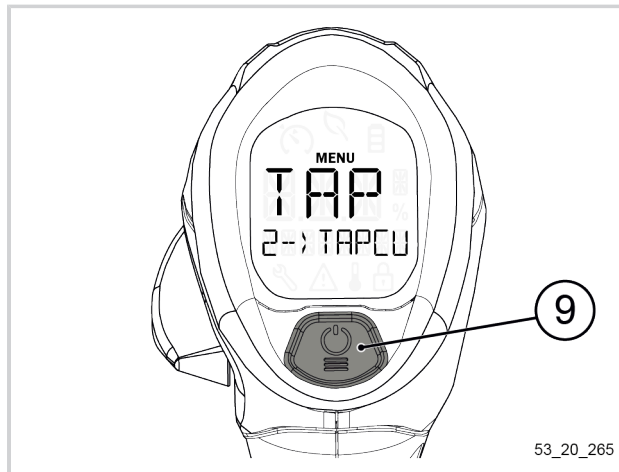
- 1: CITYCUT Alleen snelheden 1 en 2 zijn beschikbaar. De functie "CITY CUT" knippert tijdens het werken bij stilstand om de gebruiker erop te wijzen dat deze modus actief is.
- 2: TAPCUT
- 3: MES

Opmerking

1. Alleen de functie "CITY CUT" knippert op het homescherm. De andere functies zijn tijdens het werken of stilstand niet zichtbaar op het homescherm, ongeacht of ze wel of niet geselecteerd zijn. Bij activatie van een menu wordt de geselecteerde functie het eerst getoond.
2. De geselecteerde functie blijft in het geheugen staan voor de volgende start van het gereedschap.

1. Toegang tot het menu van het gereedschap (zie Paragraaf 5.5.1, "Het menu doornemen").
2. Klik meermaals op de knop POWER/MENU (9) om de verschillende maaikoppen van het gereedschap door te nemen.
3. Druk langdurig op de knop POWER/MENU (9) om een maaikop te selecteren.

De geselecteerde maaikop wordt in het middengedeelte van het scherm weergegeven en de tekst wordt onafgebroken weergegeven.

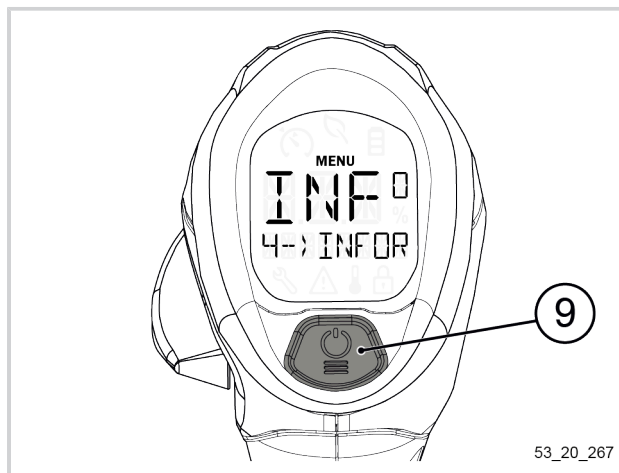


5.5.3. MENU "INFORMATIE" EN TOEGANG TOT DE INSTELLINGEN VAN DE MACHINE

Toegang tot het menu "Informatie":

1. Toegang tot het menu van het gereedschap (zie Paragraaf 5.5.1, "Het menu doornemen").
2. Klik meermaals op de knop POWER/MENU (9) om de verschillende maaikoppen van het gereedschap door te nemen en toegang te krijgen tot het menu "4--INFORMATIE".
3. Druk langdurig op de knop de knop POWER/MENU (9) om naar het menu "Informatie" te gaan

De gebruiker heeft toegang tot de gereedschapsinstellingen.



- 5.5.3.1. WEERGAVE GEWERKTE TIJD (UUR)

1. Toegang tot het menu "Informatie" (zie Paragraaf 5.5.3, "Menu "Informatie" en toegang tot de instellingen van de machine").

De eerste parameter die wordt weergegeven op het scherm is het menu "1--WERKDUUR-H".

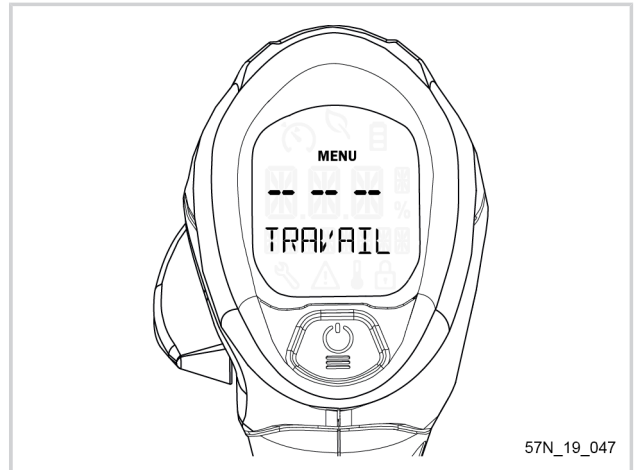
Opmerking

Vanaf 10 uur geeft het bedieningsdisplay stappen van één uur weer.



Opmerking

Wanneer er minder dan 10 minuten is gewerkt, geeft het bedieningsdisplay "---" aan.

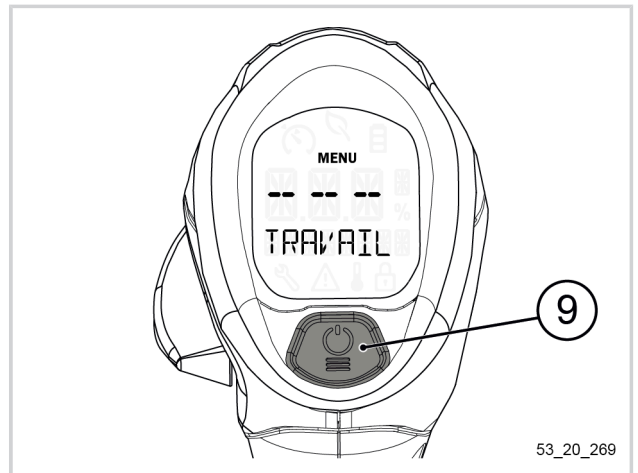


De tijd op nul zetten

1. Houd de toets MENU/POWER (9) 1 seconde lang ingedrukt om de waarde te resetten.
2. Druk de knop of de selectieknop in om het menu te verlaten.

Opmerking

De reset van de werkduur reset ook het gemiddelde verbruikte vermogen en verbruikte energie.



- 5.5.3.2. WEERGAVE VAN HET GEMIDDELD VERBRUIKTE VERMOGEN

1. Toegang tot het menu "Informatie" (zie Paragraaf 5.5.3, "Menu "Informatie" en toegang tot de instellingen van de machine".
2. Klik twee keer op de knop POWER/MENU (9) van om het menu "2--GEMIDDELD VERMOGEN-W" weer te geven.

Het bedieningsdisplay toont een waarde in watt (W).

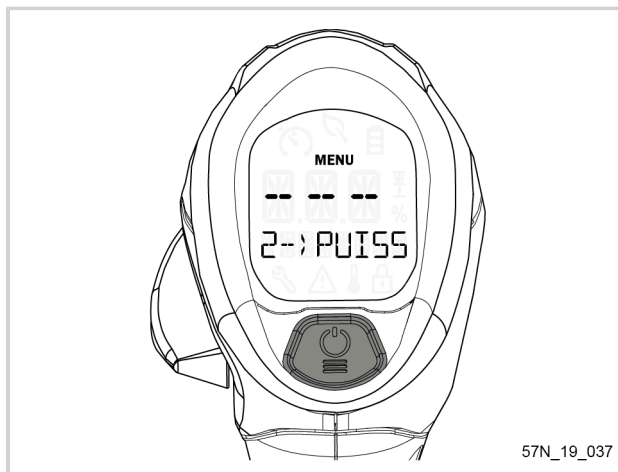
Opmerking

Als het gemiddeld verbruik lager is dan 500W en het gereedschap uitgerust is met messen/ hakselmes of CITY CUT, geeft het scherm het Pictogram "energiebesparing" weer (zie Paragraaf 5.3.2, "Pictogram "energiebesparing"").



Opmerking

Bij onvoldoende gegevens om het gemiddeld verbruik te berekenen, ziet u "-- --".

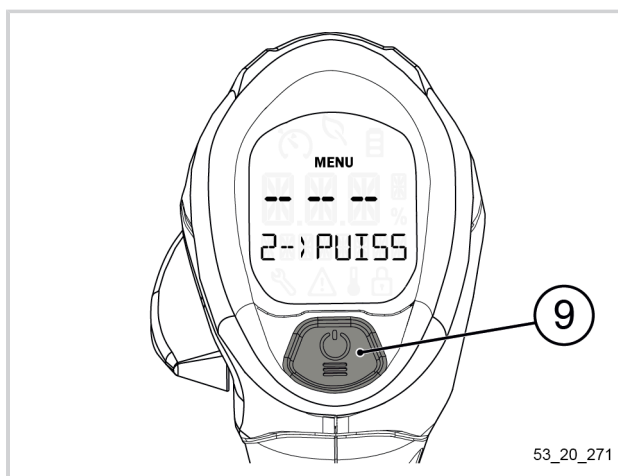


Reset van het gemiddelde vermogen

1. Houd de toets POWER/MENU (9) 1 seconde lang ingedrukt om de waarde te resetten.
2. Druk de knop of de selectieknop in om het menu te verlaten.

Opmerking

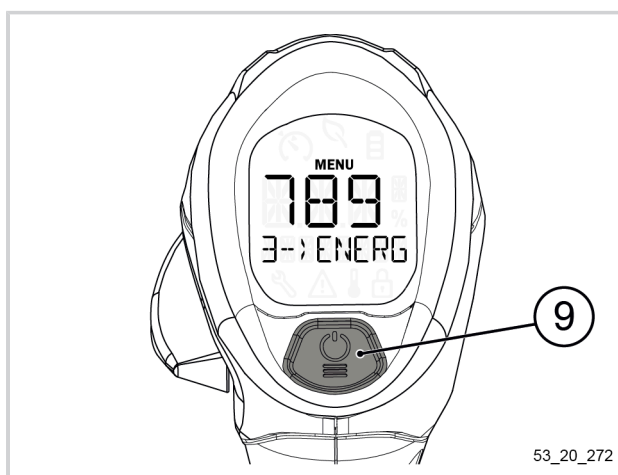
Resetten van het gemiddelde vermogen reset ook de verbruikte energie en de werkduur.



- 5.5.3.3. WEERGAVE VAN HET ENERGIEVERBRUIK

1. Toegang tot het menu "Informatie" (zie Paragraaf 5.5.3, "Menu "Informatie" en toegang tot de instellingen van de machine").
2. Klik meermaals op de knop POWER/MENU (9) van tot u het menu "3--ENERGIE - KWH" bereikt.

Het bedieningsdisplay toont een waarde in kilowattuur (KWH).



Opmerking

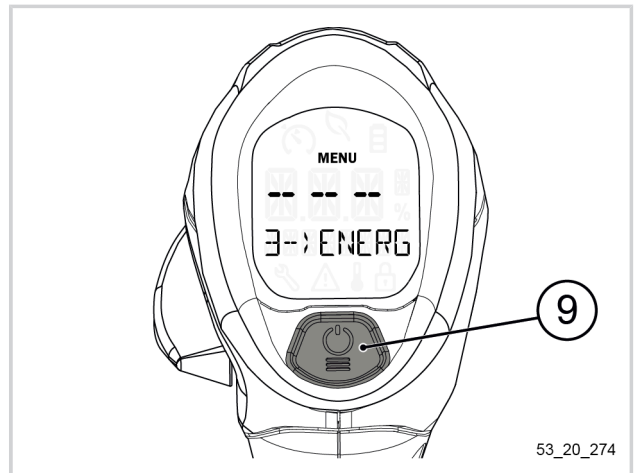
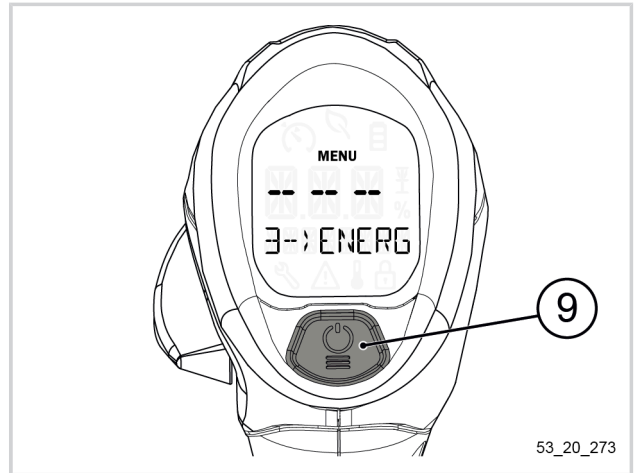
Bij onvoldoende gegevens om het gemiddeld verbruik te berekenen, ziet u "---".

Energieverbruik op nul zetten

1. Houd de toets POWER/MENU (9) 1 seconde lang ingedrukt om de waarde te resetten.
2. Druk de knop of de selectieknop in om het menu te verlaten.

Opmerking

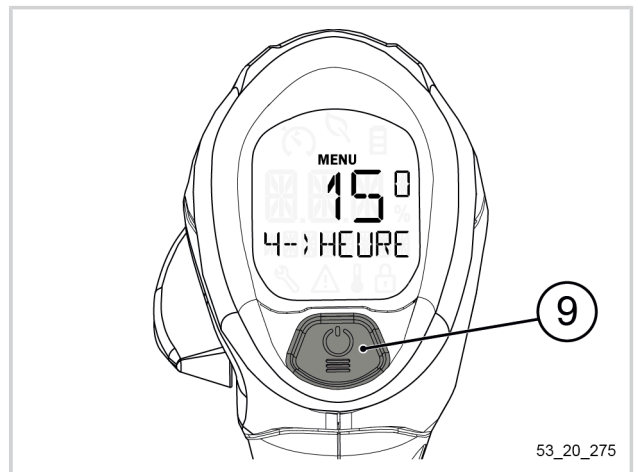
Resetten van de verbruikte energie reset ook het gemiddelde vermogen en de werkduur.



- 5.5.3.4. WEERGAVE VAN DE TOTALE GEBRUIKSDUUR VAN HET GEREEDSCHAP

1. Toegang tot het menu "Informatie" (zie Paragraaf 5.5.3, "Menu "Informatie" en toegang tot de instellingen van de machine".
2. Klik meermaals op de knop POWER/MENU (9) van tot u het menu "4--UREN MACHINE-H" bereikt.

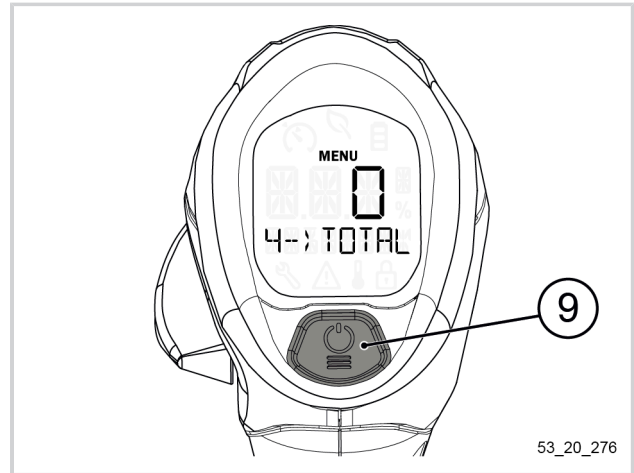
Het bedieningsdisplay toont een waarde in uren (H).



Opmerking

Als er bij het starten van het gereedschap nog onvoldoende gegevens zijn, ziet u "0".

Deze waarde kan niet gereset worden.

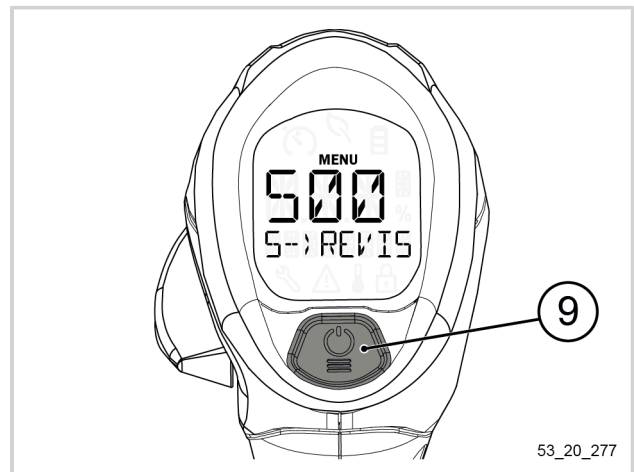


- 5.5.3.5. WEERGAVE VAN DE RESTERENDE TIJD TOT DE ONDERHOUDSSERVICE

1. Toegang tot het menu "Informatie" (zie Paragraaf 5.5.3, "Menu "Informatie" en toegang tot de instellingen van de machine".
2. Klik meermaals op de knop POWER/MENU (9) van tot u het menu "5--REVISIE - U" bereikt.

Wanneer het gereedschap voor het eerst wordt gestart, geeft het bedieningsdisplay "500" weer.

Het scherm geeft dit weer in stappen van 10 uur.

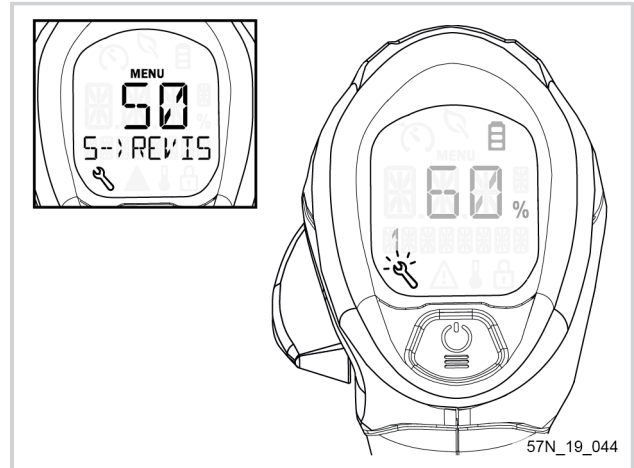


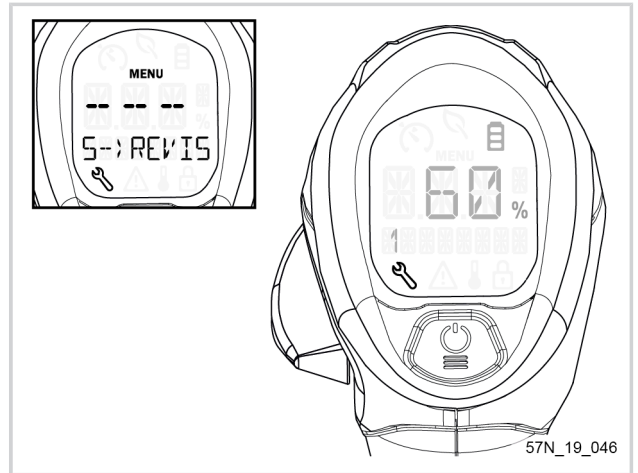
Belangrijk

Wanneer de teller "tijd tot onderhoudsservice" 50 uur bereikt, verschijnt op het hoofdscherm een knipperend sleutel-pictogram.

Wanneer de teller "0" bereikt, geeft het scherm bij het opstarten het pictogram van een spansleutel onafgebroken weer.

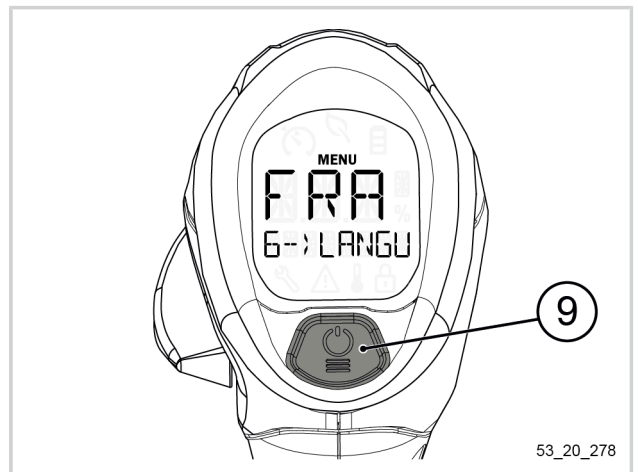
In beide gevallen moet het gereedschap onderhoudsservice ondergaan door een erkende PELLENCE-dealer.



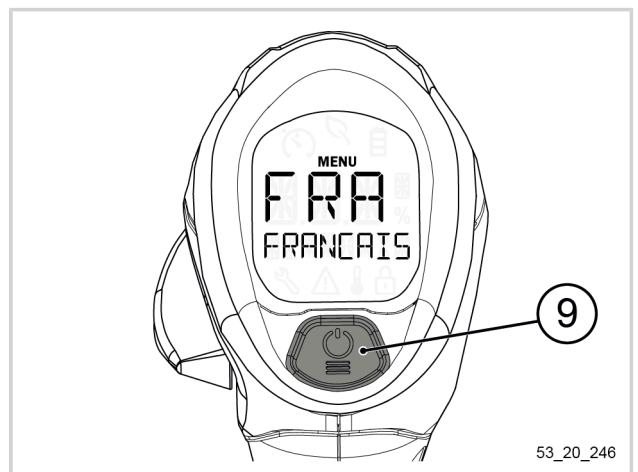


- 5.5.3.6. TAALKEUZE

1. Toegang tot het menu "Informatie" (zie Paragraaf 5.5.3, "Menu "Informatie" en toegang tot de instellingen van de machine".
2. Klik herhaaldelijk op de toets POWER/MENU (9) om toegang te krijgen tot het menu "6--LANGUAGE".



3. Druk 1 seconde lang op de knop POWER/MENU (9) om naar het menu voor de taalkeuze te gaan.
4. Klik meermaals op de knop POWER/MENU (9) om de verschillende talen van het gereedschap door te nemen.

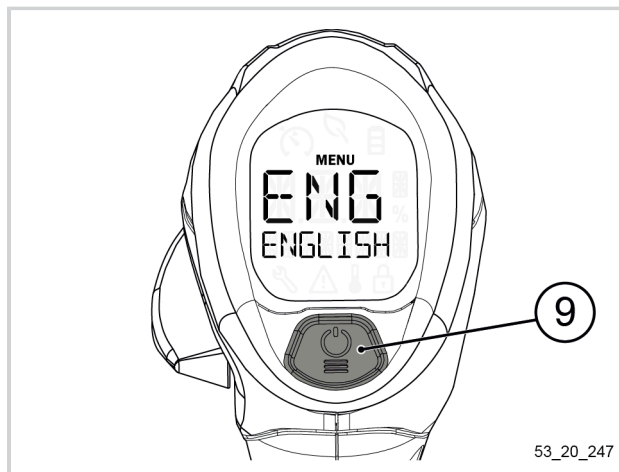


5. Druk 1 seconde op de knop POWER (9) om de taalkeuze te bevestigen.

De geselecteerde taal verschijnt in het middelste deel van het bedieningsdisplay en het bedieningsdisplay keert terug naar het hoofdmenu.

Opmerking

De interface van uw tool is beschikbaar in het Frans, Engels, Spaans, Italiaans en Duits.



53_20_247

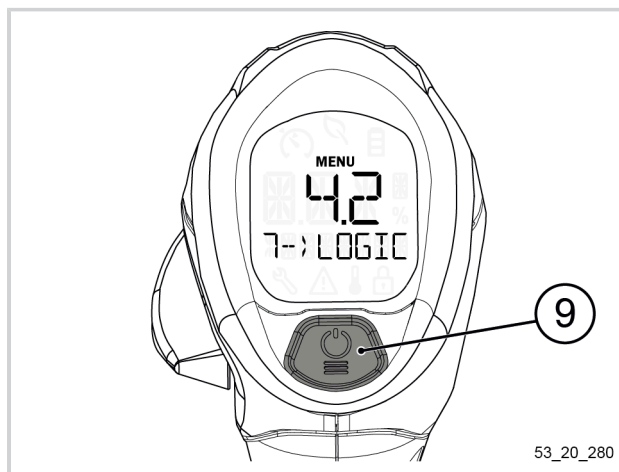
- 5.5.3.7. WEERGAVE VAN DE HMI-SOFTWAREVERSIE

1. Toegang tot het menu "Informatie" (zie Paragraaf 5.5.3, "Menu "Informatie" en toegang tot de instellingen van de machine".
2. Klik herhaaldelijk op de toets POWER/MENU (9) om toegang te krijgen tot het menu "7--HMI SOFT".

Het scherm geeft de softwareversie van het gereedschap weer.

Opmerking

Deze waarde kan niet gereset worden.



53_20_280

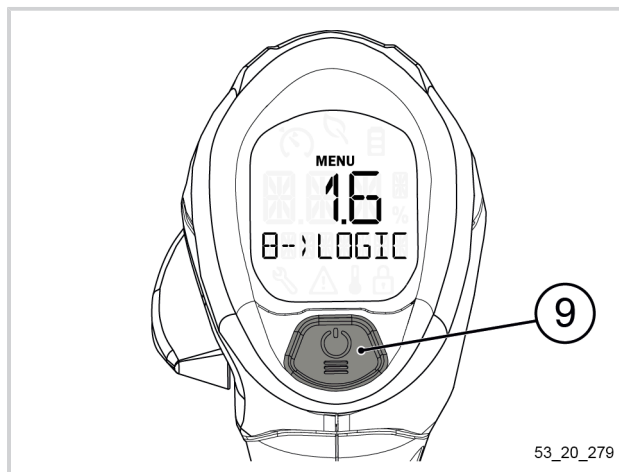
- 5.5.3.8. WEERGAVE VAN DE SOFTWAREVERSIE VAN DE MOTORKAART

1. Toegang tot het menu "Informatie" (zie Paragraaf 5.5.3, "Menu "Informatie" en toegang tot de instellingen van de machine".
2. Klik meermaals op de knop POWER/MENU (9) tot u het menu "8--SOFTWARE GEREEDSCHAP" bereikt.

Het bedieningsdisplay toont de softwareversie van de motorkaart.

Opmerking

Deze waarde kan niet gereset worden.



53_20_279

5.6. ADVIEZEN VOOR GEBRUIK EN WERKTECHNIEKEN

5.6.1. SELECTIE VAN DE GESCHIKTE MAAIKOP VOLGENS HET BEOOGDE GEBRUIK

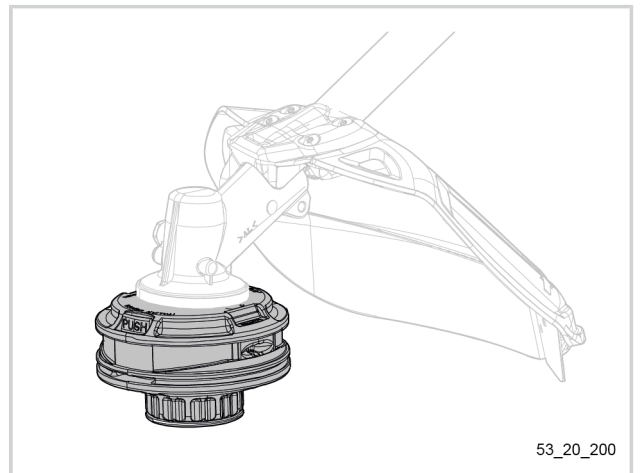
Voor alle werkzaamheden met uw Bosmaaier Excelion 2 DH heeft PELLENC de gepaste maaikop: reiniging of verfraaiing van uw groene ruimte, verwijderen van hoog gras, wilde begroeiing, struikgewas over een pad. Het is dan ook belangrijk om de juiste maaikop te kiezen volgens het beoogde doel.

- 5.6.1.1. KOPPEN TAP CUT 2 EN 3

- Ideaal voor het maaien en afwerken van kanten.
- Vooral gebruikt bij grote slijtage van de draad (langs muren en afsluitingen)

Snijdraad selecteren

- Voor een grasveld: gebruik Pellenc draad ELECTRIC Ø 2,4 mm (referentie 159893).
- Voor dichte begroeiing en struiken: gebruik Pellenc draad ELECTRIC Ø 2,7 mm (referentie 159892).



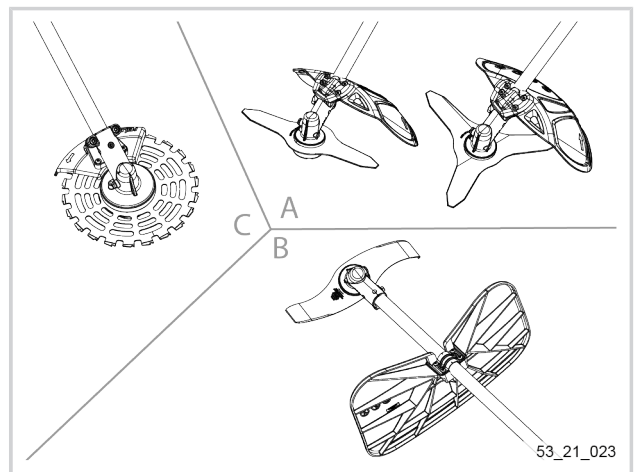
- 5.6.1.2. MESSEN VOOR ONKRUIDVERWIJDERING EN HAKSELMESSEN

Deze hulpstukken zijn speciaal ontworpen voor het maaien van struikgewas, hoog gras, van houtige begroeiing, zelfs grotere struiken.

Uw gereedschap kan voorzien worden van verschillende hulpstukken voor "ontginning".

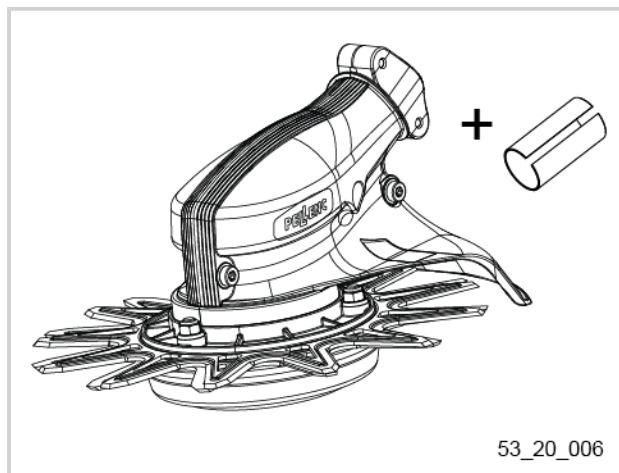
Selectie van het hulpstuk

- Voor dichte begroeiing en struiken: gebruik een tweetandsmes Ø 320 mm (referentie 158490) of een drietandsmes Ø 320 mm (referentie 158489).
- Voor het versnipperen van houtig, dicht struikgewas of gedoornde begroeiing: gebruiken een hakselmes (referentie 158491) + een hakselkit (referentie 57277).
- Voor het snoeien van struiken, scheuten of bij snoeien: gebruiken de zaagkit (referentie 57275 met het zaagblad met zachte tanden (referentie 111700).



- 5.6.1.3. KOP CITY CUT

Deze maaikop is ook goed te gebruiken in groene zones rond woningen. Deze werd speciaal ontworpen om rondvliegende brokstukken te vermijden en voor veilig gebruik in een stadsomgeving.



Zie Paragraaf 9.1, “Snoeigereedschap.” voor meer informatie over de beschikbare hulpstukken voor uw Bosmaaier Excelion 2 DH.

5.6.2. ADVIEZEN OM HET ACCUGEBRUIK TE OPTIMALISEREN

Voor een optimale gebruiksduur van uw PELLENC accu dient u de draaisnelheid van het maaigereedschap aan te passen aan het soort werk dat u moet uitvoeren.

Hoe sneller de maaier draait, hoe groter het energieverbruik. U dient dus de progressieve schakelaar te gebruiken om de draaisnelheid van het maaigereedschap aan te passen.

Soort vegetatie of werkzaamheden	Aanbevolen maaigereedschap	Aanbevolen snelheid
Kanten	TAP CUT 3 + PELLENC ELECTRIC draad Ø 2,4 mm	V1
Gazon	TAP CUT 3 + PELLENC ELECTRIC draad Ø 2,4 mm	V1
Gras	TAP CUT 3 + PELLENC ELECTRIC draad Ø 2,7 mm	V2
Dik en hoog gras	TAP CUT 3 + PELLENC ELECTRIC draad Ø 2,7 mm	V3, V4
Hoge en dichte struiken	Tweetandsmes / drietandsmes	V3, V4
Doornstruiken, wilde begroeiing, heesters	Hakselmes	V3, V4
Opschonen	Zaag met zachte tanden	V2
Groenvoorzieningen of omgeving van woningen (minder rondvliegende brokstukken)	CITY CUT	V1 + modus City Cut in MMI

5.6.3. ADVIEZEN VOOR GEBRUIK EN WERKTECHNIEKEN

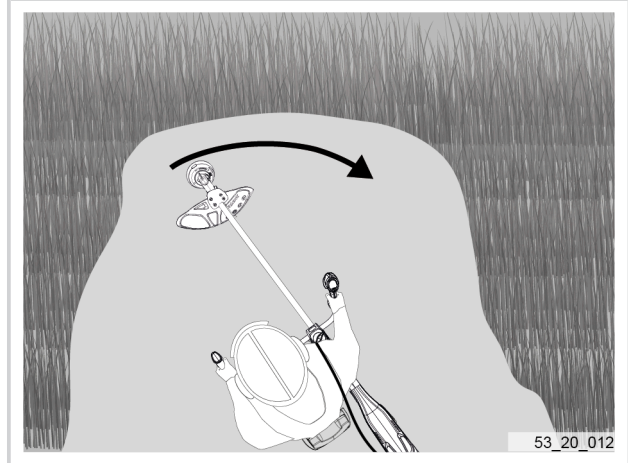
1. Analyseer vooraleer u begint te maaien de oppervlakte die u moet vrijmaken, de soort oppervlakte, het reliëf, de eventuele obstakels...
2. Let ook op de windrichting Dit laatste vereenvoudigt het werk van de gebruiker voor de afvoer van het gemaaid gras.

Belangrijk

Houd altijd minimaal 50mm afstand tussen de maaikop en het obstakel om risico's op beschadiging van het gereedschap en draden (snijdraad) te vermijden.

Eenvoudig maaien

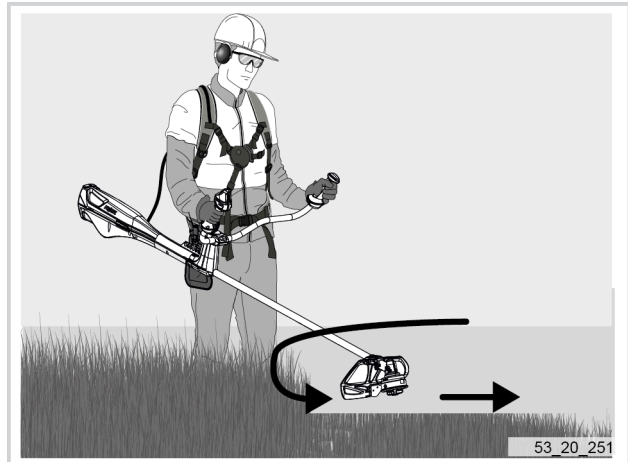
- Het volstaat eenvoudigweg de machine te verplaatsen in halve cirkels, van links naar rechts, en geleidelijk vooruit te gaan.
- Houd de maaikop evenwijdig aan de grond tijdens het maaien en vermijd het contact van de maaikop met de grond.



53_20_012

Maaien van hoge begroeiing

- Voor het maaien van hoge en dichte begroeiing eerst het gedeelte bovenaan maaien en daarna het lagere deel.
- De beweging van rechts naar links is het maaien en de beweging van links naar rechts terug.
- Door in één richting te maaien kunt u het gemaaide groen gemakkelijker opruimen.

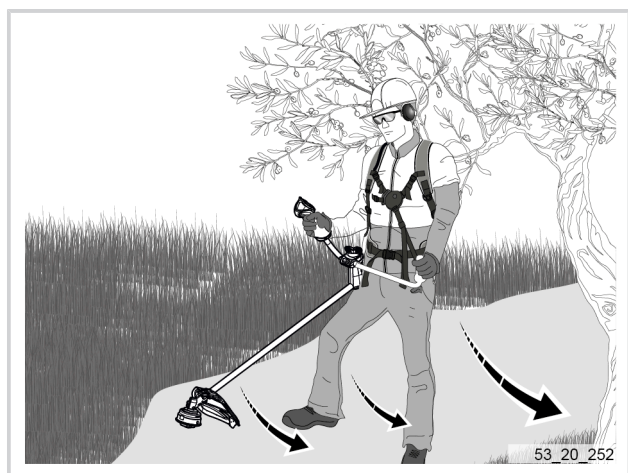


53_20_251

Maaien op een hellend vlak**Belangrijk**

Zorg dat u stabiel kunt staan om te beginnen maaien op een helling.

1. Begin onderaan de helling.
2. Zet een strook uit parallel met de helling die de breedte van het werkgebied bestrijkt.



53_20_252

Bewegingstechniek

- De gebruiker moet steeds dezelfde armbeweging gebruiken: beginnen met de hoogste kant van de helling en maai naar beneden. Zo valt het pas gesneden onkruid omlaag. De maaier maait het maaisel dan niet opnieuw

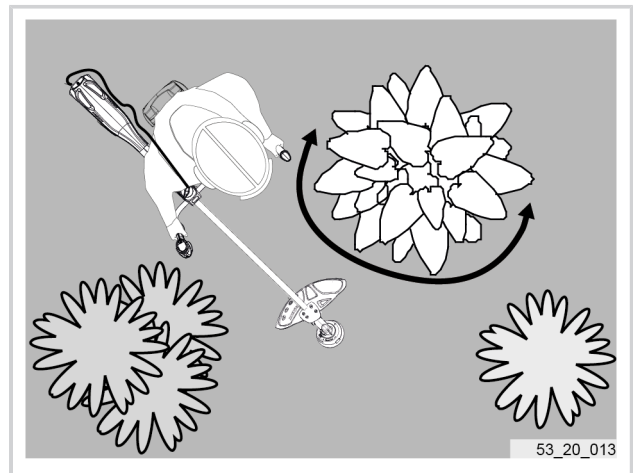
Werkrichting

- De gebruiker moet steeds vooruit werken, volgens de afgebakende werkstrook

- Wanneer deze strook is afgewerkt, komt de gebruiker terug en begint deze aan een nieuwe strook iets hoger dan de zonet afgewerkte strook.

Maaien langs muren, afsluitingen, rond bomen en bloemperken

- Gebruik de TAP CUT 3 of de snijdraad want hij vergemakkelijkt het verwijderen van het groen en voorkomt het terugstuiten bij het contact met een vast obstakel.
- Bescherm de schors van de stammen en de rand van bloemperken door gebruik te maken van de beschermkap als afscherming tussen de oppervlakte die u moet maaien en het groen dat u moet beschermen.



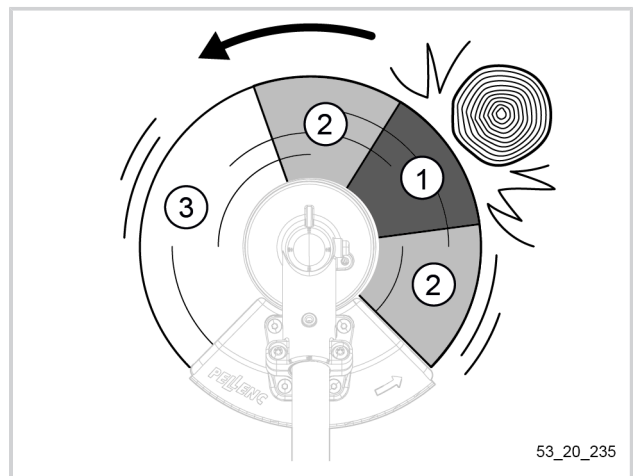
53_20_013

Werken met de bosmaaierzaag

Belangrijk

Vermijd elk contact van het mes met de grond of stenen.

- De bosmaaierzaag wordt voor alle soorten werk gebruikt: snoeien, afsnijden van uitlopers, takken, kreupeelhout...
- Het werken met de bosmaaierzaag gebeurt parallel aan de grond, waarbij gelet wordt op de draairichting van het mes om terugstuiten te voorkomen.
- Gebied met hoog risico op terugstuiten (markering 1)
- Gebied met verhoogd risico (markering 2)
- Werkgebied (markering 3)



53_20_235

Werken zonder rondvliegende brokstukken in stadsomgeving

- De maaikop City Cut is speciaal ontworpen om onkruid te wieden in een stadsomgeving, op grint of verharde ondergronden.
- Door de technologie met tegenrotatie zijn er geen rondvliegende brokstukken, het bovenste en onderste mes draaien in tegengestelde richting.
- Naar gelang van de noden van de gebruiker en voor een optimaal werkcomfort, kan de maaikop City Cut op 28° of 51° ingesteld worden, afhankelijk van de richting.
- De maaikop City Cut op Bosmaaier Excelion 2 DH voltrekt is in 20 seconden te monteren.



53_20_025

5.7. LOSKOPPELING VOOR NOODGEVALLEN

De Bosmaaier Excelion 2 DH heeft een snelkoppeling voor het gereedschap om er in een noodgeval snel vanaf te komen.



Waarschuwing

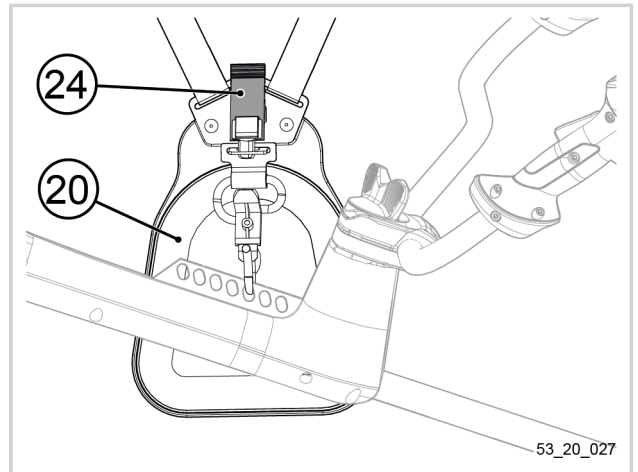
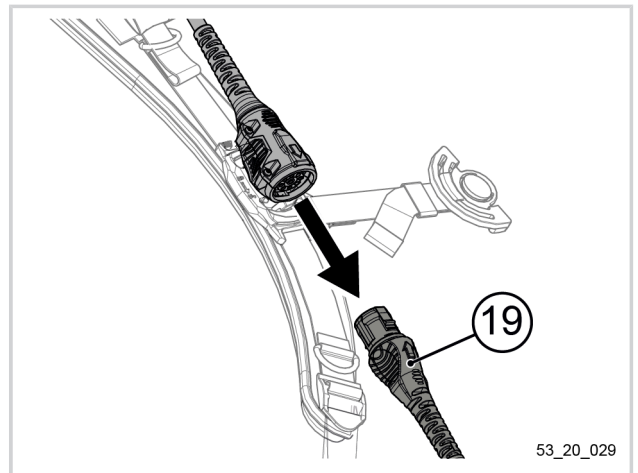
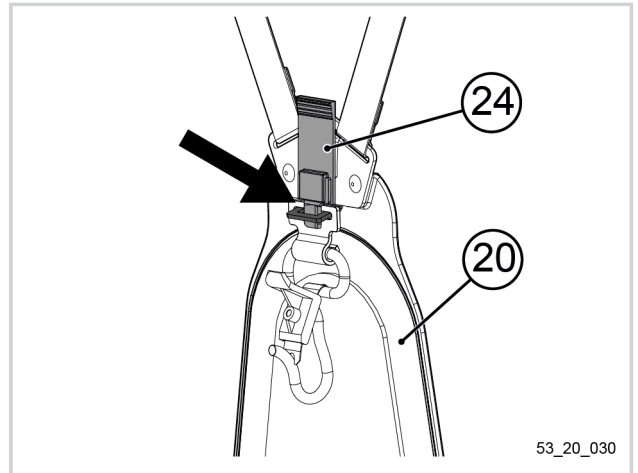
Zorg vóór elk gebruik van het toestel dat de meegeleverde snelle loskoppeling op de draagkit (20) geplaatst is.

Montage van de snelle loskoppeling

1. Steek de lip van de snelle loskoppeling (24) in de daartoe voorziene sleuf.
2. Beweeg de lip een paar keer heen en weer om te zien of deze er correct ingestoken is.

In geval van nood:

1. Koppel de snelkoppeling dat zich op het harnas bevindt (19) los van het gereedschap.
2. Trek aan de lip voor snelle loskoppeling (24) op de plaat van de draagkit (20). Het gereedschap zal vallen.
3. Laat het gereedschap ter plaatse liggen en ga zo snel mogelijk uit de buurt om uzelf te beschermen tegen gevaar.



6. SERVICE

6.1. AANBEVELINGEN VOOR ONDERHOUD



Let op

De accu van het gereedschap altijd verwijderen voordat u met het onderhoud begint.

- Gebruik door PELLENC aanbevolen producten.

- Raadpleeg bij problemen een officieel erkende PELLENC-dealer.

6.2. ONDERHOUDSTABEL

Onderhoudstaak	Telkens bij het opstarten	Om de twee uur	Elke 50 uur	Elke maand	Na elk gebruik	Ieder jaar of indien nodig
Reinigen van de Bosmaaier Excelion 2 DH (geen reiniging met een hogedrukreiniger maar via blazen of borstelen)					X	
Visuele controle van de veiligheidsmechanismen van de machine (draagplaat, beschermkap, hoekoverdracht)	X				X	
Zichtcontrole van de roosters voor luchtaanvoer en uitstoot: deze moeten vrij zijn.					X	
Controle van de werking van de veiligheidsschakelaar	X					
Controle van het scherpte van het mes en bij-slijpen indien nodig	X	X				X
Visuele controle van het maaigereedschap (controleren op barsten of vervormingen).	X	X				X
Visuele controle van de bevestiging van het maaigereedschap op de buis (afwezigheid van vervormingen of slijtage)	X	X				X
Controle van de slijtage van de tanden van de gekartelde kammen en indien nodig bij-slijpen of de gekartelde kam vervangen	X			X		X
Controle van het laadniveau van de accu	X					
Controle van de machine door een officieel erkende Pellenc verdeler						X
Smeren van de hoekoverdracht				X		
Smeren van de messen van CITY CUT		X				
Reinigen van de messen van CITY CUT					X	
Smeren van de hoekoverbrenging van CITY CUT			X			

Belangrijk

Laat de machine om de 400 uur of ten minste één keer per jaar door een officieel erkende Pellenc verdeler nakijken.

6.3. HET GEREEDSCHAP REINIGEN

Na ieder gebruik reinigen met water:



Waarschuwing

Gebruik geen hogedrukreiniger.

- Beschermkap (13).

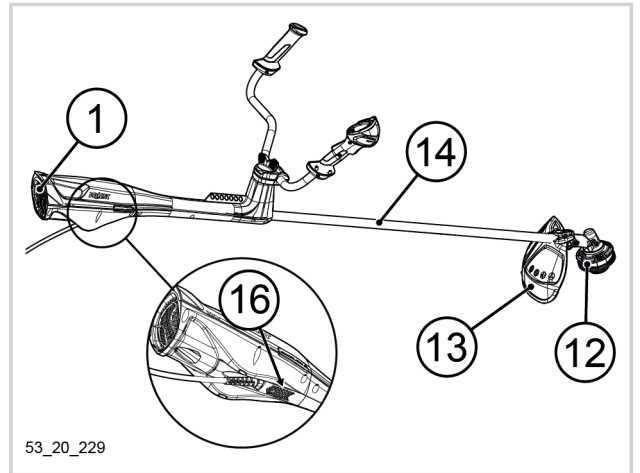
Opmerking

Verwijder zo nodig de beschermkap (zie Paragraaf 4.3, “Monteren/demonteren van de beschermkappen van de Bosmaaier”).

- Maaikop (12).

Opmerking

Demonteer zo nodig de maaikop (zie Paragraaf 4.4, “Monteren/demonteren van de maaikoppen op de Bosmaaier”).



53_20_229

- Transmissiebuis (14).

Belangrijk

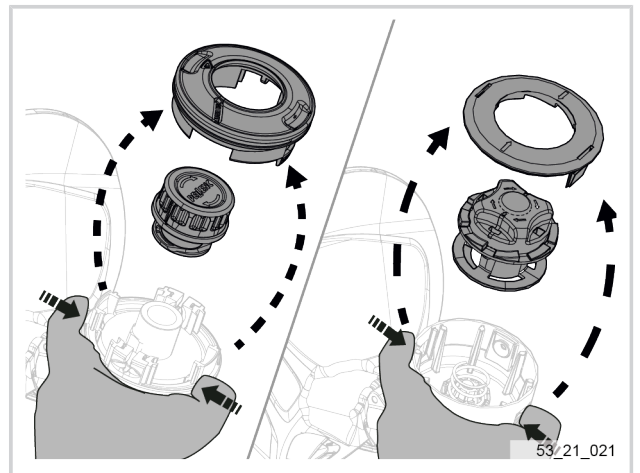
Laat na een reiniging het gereedschap goed drogen alvorens het opnieuw te gebruiken.

Zorg er na elk gebruik voor dat de openingen in het luchtuitlaatrooster (1) en het inlaatrooster (16) niet worden belemmerd.

6.4. REINIGING TAP CUT 2 / TAP CUT 3

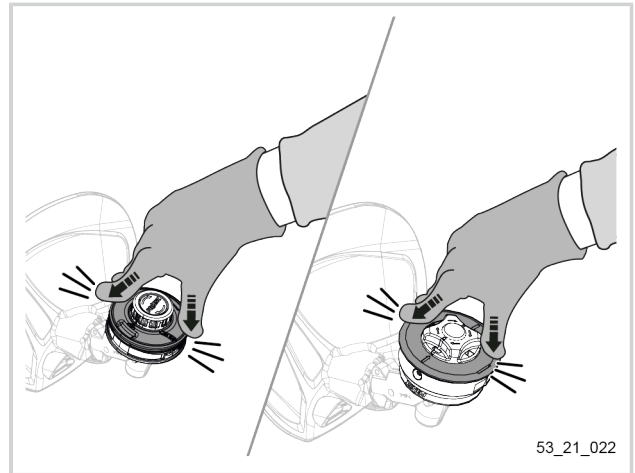
Het kan zijn dat de TAP CUT 2 / TAP CUT 3 maaikop na een aantal gebruiksbeurten gereinigd moet worden.

1. Druk tegelijk op de twee inkepingen aan weerszijden van de TAP CUT 2 / TAP CUT 3.
2. Leg het deksel en het centrale deel van de TAP CUT 2 / TAP CUT 3 opzij.
3. Reinig de binnenkant van de maaikop onkruid- of van draadresten de goede werking van het gereedschap kunnen verstoren.



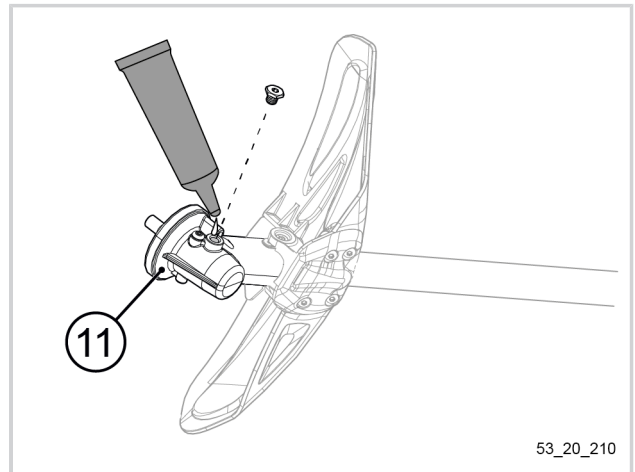
53_21_021

4. Na de reiniging van de binnenkant van de kop, monteert u het centrale deel opnieuw.
5. Zet het deksel van de kop terug, let op de uitlijning van de inkepingen.



6.5. SMEREN VAN DE HOEKOVERDRACHT

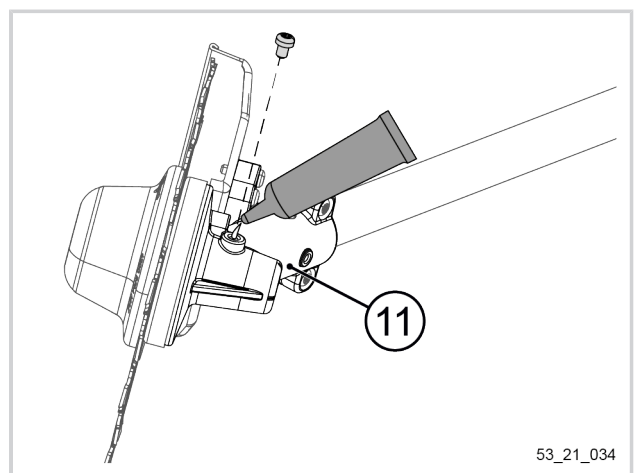
1. Verwijder de schroef op de hoekoverbrenging (11) met de meegeleverde Torx 25 sleutel (22).
2. 1 keer per maand of om de 100 uur 4 gram PEL-LENC vet (referte 35749) aanbrengen.
3. De schroefdraad van de as van de hoekoverbrenging (11) smeren om de schroeven van de maaikop gemakkelijker los te kunnen draaien.
4. Zet de schroef op de hoekoverbrenging (11) terug met de meegeleverde Torx 25 sleutel (22).



6.6. ONDERHOUD VAN DE ZAAGKIT

6.6.1. SMEREN VAN DE HOEKOVERDRACHT

1. Verwijder de schroef op de hoekoverbrenging (11) met de meegeleverde Torx 25 sleutel (22).
2. 1 keer per maand of om de 100 uur 4 gram PEL-LENC vet (referte 35749) aanbrengen.
3. De schroefdraad van de as van de hoekoverbrenging (11) smeren om de schroeven van de maaikop gemakkelijker los te kunnen draaien.
4. Zet de schroef op de hoekoverbrenging (11) terug met de meegeleverde Torx 25 sleutel (22).



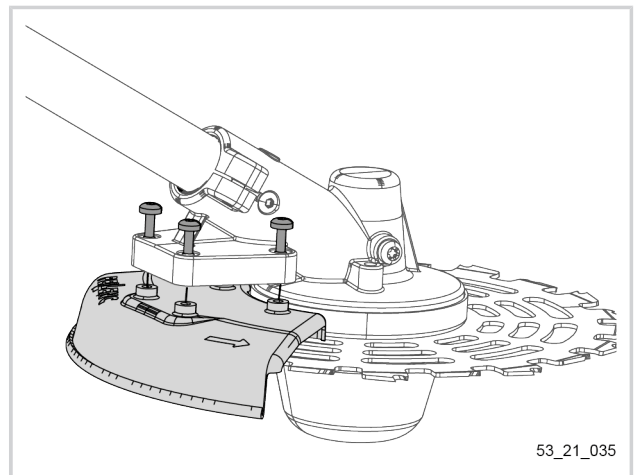
6.6.2. MONTEREN/DEMONTEN VAN DE BESCHERMKAP VAN DE CITY CUT

Demontage

1. Draai met een schroevendraaier T20 de 4 schroeven los die de beschermkap bevestigen.
2. Leg de beschermkap opzij.

Montage

1. Plaats de beschermkap achter de hoekoverbrenging.
2. Draai met een schroevendraaier T20 de 4 schroeven vast die de beschermkap bevestigen.

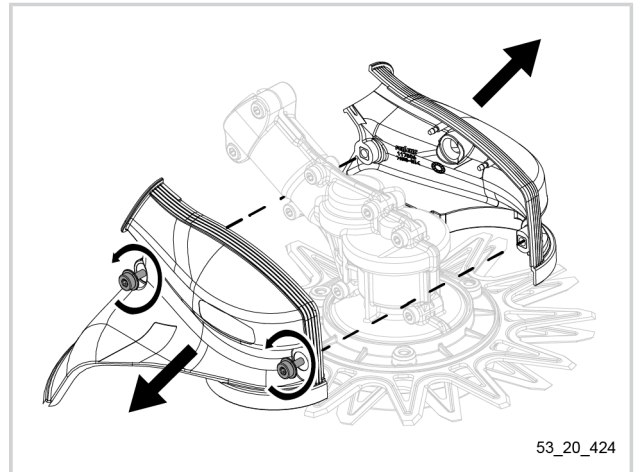


6.7. ONDERHOUD VAN DE CITY CUT

6.7.1. MONTEREN/DEMONTEN VAN DE BESCHERMKAP VAN DE CITY CUT

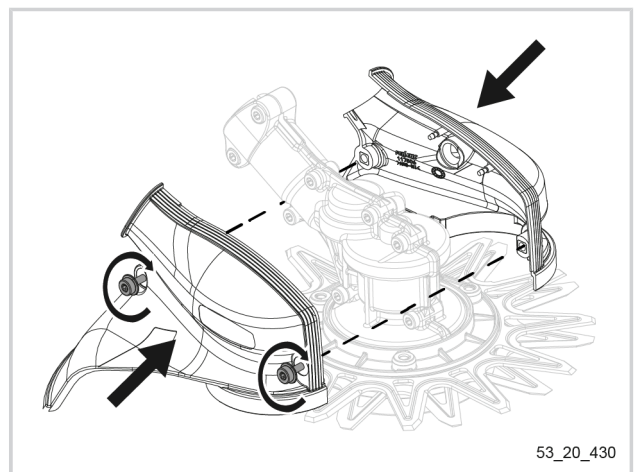
Demontage

1. Demonteren van de CITY CUT (zie rubriek "demontage" in Paragraaf 4.4.6, "Monteren/demonteren van de CITY CUT").
2. Draai met een schroevendraaier T20 de 2 schroeven los die de beschermkap van de CITY CUT bevestigen.
3. Leg de twee delen van de beschermkap opzij.



Montage

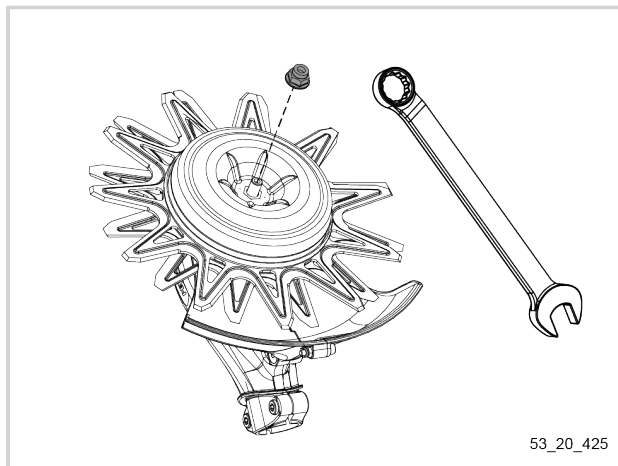
1. Assembleer de twee delen van de beschermkap.
2. Draai met een schroevendraaier T20 de 2 schroeven vast die de beschermkap van de CITY CUT bevestigen.
3. Plaats de maaikop CITY CUT terug op het gereedschap (zie de rubriek "monteren" in Paragraaf 4.4.6, "Monteren/demonteren van de CITY CUT").



6.7.2. VERVANGING VAN DE MESSEN VAN CITY CUT

Demontage

1. Schroef de bout onder de kop los met een sleutel 13.



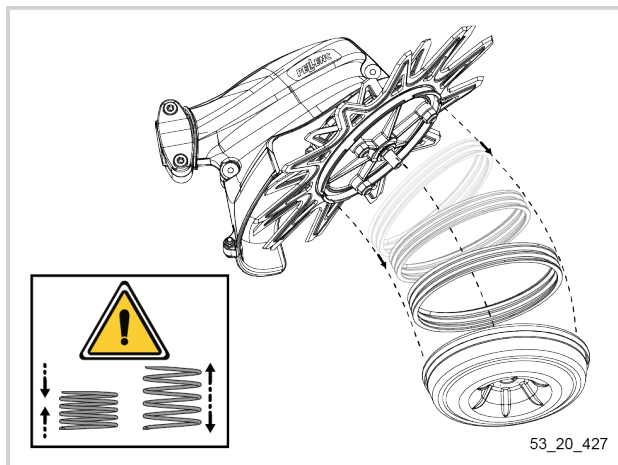
2.



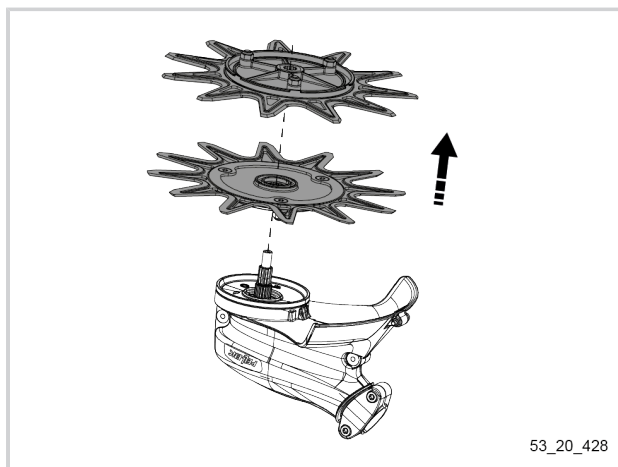
Waarschuwing

Onder de beschermingskegel zit een samengedrukte veer.

Maak de delen voorzichtig los.



3. Verwijder de twee messen, elk op hun drager.

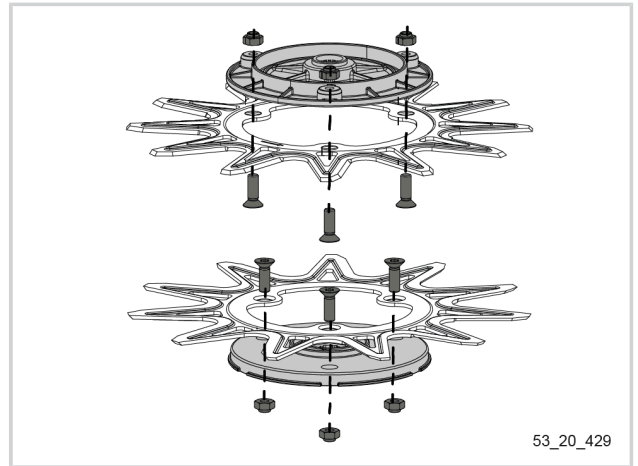


4. Leg op elke meshouder de 3 bouten met de Torx 27schroevendraaier, om de messen los te maken van hun drager.
5. Vervang de messen.

Montage

1. Monteer de messen op hun overeenkomstige drager.

Het is essentieel dat het juiste mes op de juiste drager gezet wordt. Raadpleeg hiertoe de tabel hieronder en zorg dat de referenties kloppen.



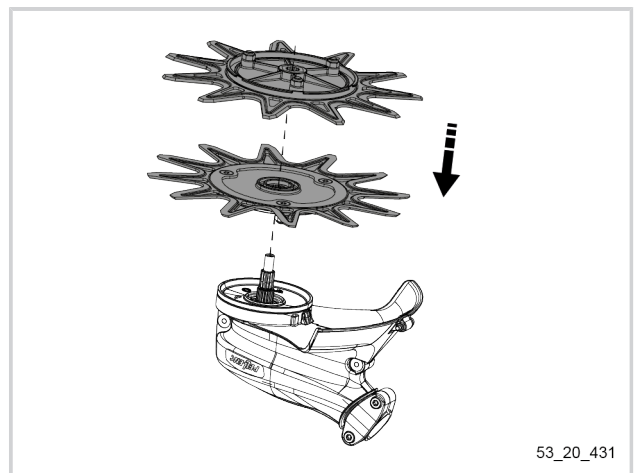
Type drager	Mes
Basis UP (ref. 117491)	Mes UP (ref. 117495)
Basis DOWN (ref. 117502)	Mes DOWN (ref. 117497)

2. Zet met de Torx schroevendraaier 27 de 3 schroeven en de 3 bouten op hun plaats om elk mes op zijn drager te bevestigen.

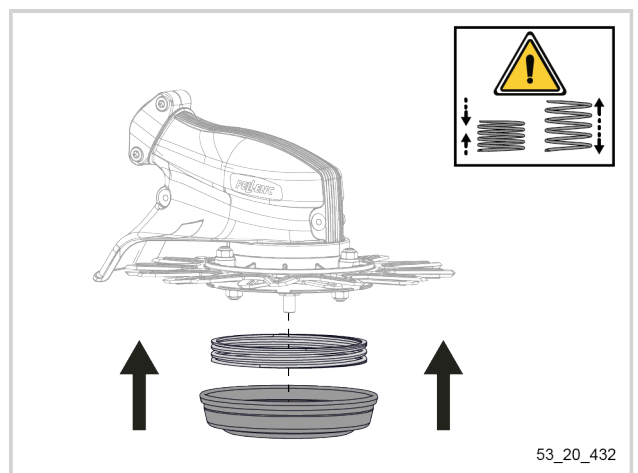
De schroeven moeten volledig ingedraaid worden. De schroefkoppen moeten vlak langs de oppervlakte van het blad scheren.

3. Installeer eerst de drager van het mes met het grootste centrale gat op de draaias van de kop. Dit is de basis UP.
4. Installeer de tweede drager van het mes op de draaias van het mes. Dit is de basis DOWN.

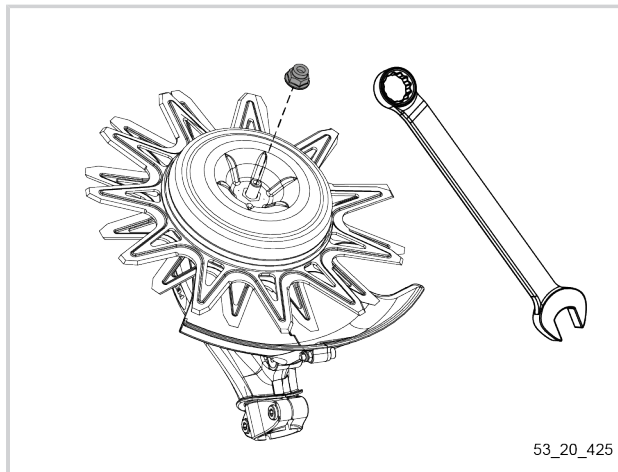
De twee gladde oppervlakken moeten tegen elkaar aan liggen.



5. Zet de veer terug.
6. Zet de beschermkegel terug en houd deze goed op zijn plaats.



7. Draai de bout onder de kop vast met een sleutel 13.



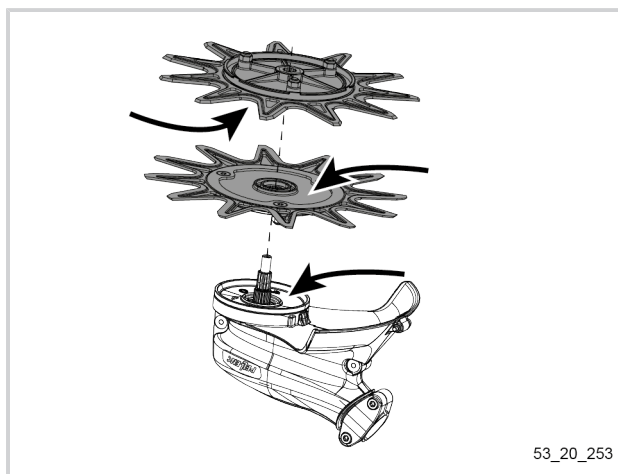
53_20_425

6.7.3. REINIGING EN SMERING VAN DE MESSEN

Voor de goede werking van de CITY CUT is het volgende nodig:

- smering om de twee uur van de messen met oliespuitbus van PELLENC (ref.121633),
- demonteren van de messen aan het einde van elke werkdag om ze te reinigen en het geheel te smeren, zie hieronder.

1. Demonteer de maaikop City Cut helemaal (zie rubriek "demontage" in Paragraaf 6.7.2, "Vervanging van de messen van CITY CUT").
2. Maak de op de afbeelding hiernaast aangegeven gebieden schoon met een platte schroevendraaier, perslucht, een borstel of warm water (alleen op de messen)
3. Alle onderdelen goed afdrogen met een droge schone doek.
4. De messen smeren met een spuitbus met smeermiddel ref. 121633
5. Assembleer de CITY CUT (zie rubriek "montage" in Paragraaf 6.7.2, "Vervanging van de messen van CITY CUT").



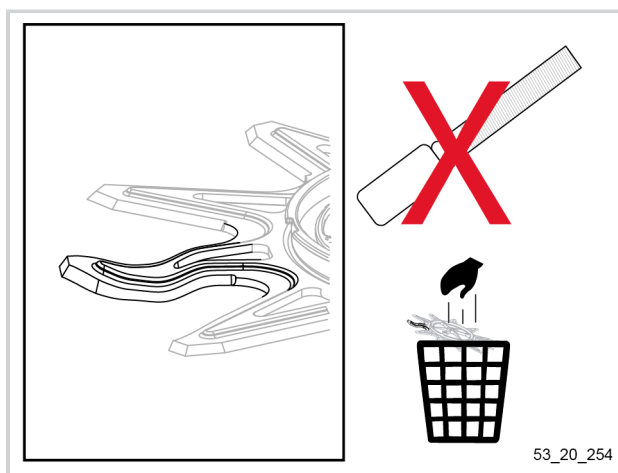
53_20_253

6.7.4. HET SLIJPEN VAN DE MESSEN

1. Inspecteer de messen visueel.

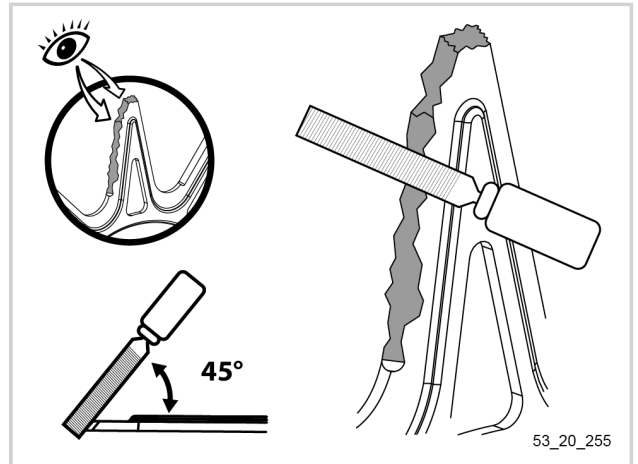
Als één van de messen vervormd of gebogen is, moet het weggegooid worden.

Zie Paragraaf 9, "Accessoires en verbruiksgoederen" voor de aanschaf van nieuwe messen.

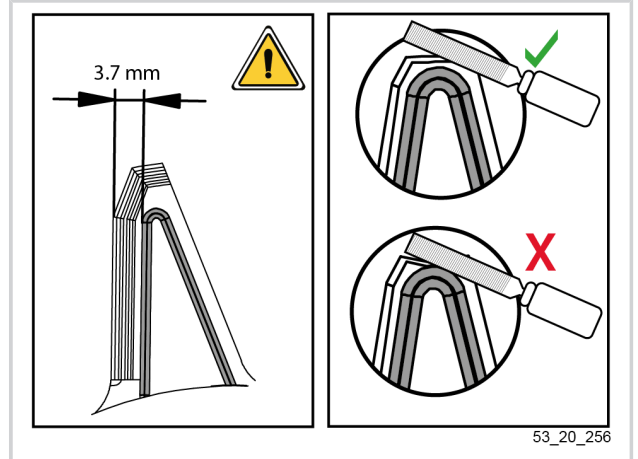


53_20_254

- Slijp de messen onder een hoek van 45° tussen het blad en de slijpsteen.

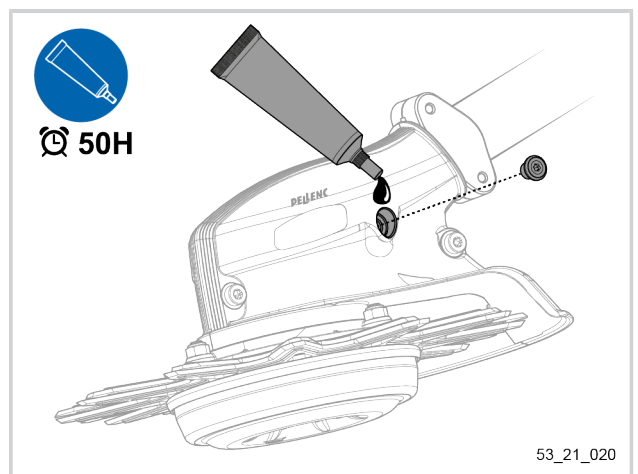


Zorg dat er steeds een afstand van 3,7 mm is tussen de rand en het reliëf van het mesblad.




6.7.5. SMEREN VAN DE HOEKOVERDRACHT

- Draai de schroef op de CITY CUT los met de meegeleverde Torx 25 sleutel (22).
- Breng 4 gram PELLENC vet aan (referentie 35749), om de 50 bedrijfsuren.
- Zet de schroef op de CITY CUT vast met de meegeleverde Torx 25 sleutel (22).



7. INCIDENTEN EN PROBLEMEN OPLOSSEN

7.1. OVERZICHT VAN INCIDENTEN EN STORINGEN

Symptomen	Stand van de aan/uitschakelaar van de accu	HMI-bedieningsdisplay	Vermoedelijke oorzaak	Controles	Oplossingen	Reparateur
Het gereedschap start niet	0	Uitgeschakeld	Accu is uit	Schakelaar van de accu	Inschakelen van de accu (zie Paragraaf 5.1.1, "Inschakelen". Het pictogram  moet weergegeven worden op de MMI van de accu	Gebruiker
			Het stroomsnoer is doorgesneden	Controleer de staat van het snoer	Vervang het snoer	Officieel erkende PELLENC-dealer
	1	Uitgeschakeld	Het stroomsnoer is doorgesneden	Controle van de snelaansluiting	Sluit de snelaansluiting aan	Gebruiker
			Accu	Controleer of de accu niet volledig ontladen is	Laad de accu op	Gebruiker
			Printplaat	Bij een officieel erkende PELLENC-dealer	Vervang de printplaat als de lampjes uit blijven na het opstarten en de controle van de vorige punten	Officieel erkende PELLENC-dealer
	Aan	Aan	De trekker werkt niet meer	Bij een officieel erkende PELLENC-dealer	De trekker of de detector vervangen	Officieel erkende PELLENC-dealer
			Printplaat	Bij een officieel erkende PELLENC-dealer	De printplaat vervangen	Officieel erkende PELLENC-dealer

Symptomen	Stand van de aan/uitschakelaar van de accu	HMI-bedieningsdisplay	Vermoedelijke oorzaak	Controles	Oplossingen	Reparateur
De maaikop (draad of metalen lemmet) maakt een abnormaal geluid of trilt ontzettend	I	Aan	Beschadigd mes	Controleer de staat van het lemmet (op barsten of vervormingen)	Vervanging van het snoeimmes.	Gebruiker
			Beschadigde klok	Controleer op vervormingen	Vervang de klok	Gebruiker/Officieel erkende PELLENC-dealer
			Beschadigde lemmethouder	Controleer op vervormingen	Vervang de houder van het metalen mes	Officieel erkende PELLENC-dealer
			Beschadigde motoras	Controleer de staat van de as (op vervormingen)	De motoras vervangen	Officieel erkende PELLENC-dealer
Het gereedschap stopt tijdens het gebruik	I	Aan	De trekker werkt niet meer	Officieel erkende PELLENC-dealer	De trekker of de detector vervangen	Officieel erkende PELLENC-dealer
			Het stroomsnoer is doorgesneden	Controleer de staat van het snoer	Vervang het snoer	Officieel erkende PELLENC-dealer
		0% accucapaciteit op het scherm.	Controleer bij stilstand het laadniveau van de accu op het zijvenster	Laad de accu op (indien onder de 10%)	Gebruiker	

7.2. OVERZICHT VAN DE MELDINGEN OP HET SCHERM

Er verschijnen foutmeldingen op de MMI van het gereedschap.

Codes Dia- gnose-display	Benaming	Vermoedelij- ke oorzaak	Controles	Oplossingen	Reparateur
Err 4	Fout met de temperatuur	Te hoge tempera- tuur gereedschap	Gebruiker	Het gereedschap af laten koelen	Gebruiker
			Officieel erkende PELLENC-dealer	Controle van het gereedschap	Officieel erkende PELLENC-dealer
Err 5	MMI commu- nicatiefout	De commu- nicatie tussen ge- reedschap en acu is verbroken.	Officieel erkende PELLENC-dealer	Controleer de kabels en de aansluiting	Officieel erkende PELLENC-dealer
Err 6	Fout in de accu	De accu-aan- sluiting op het gereedschap werkt niet meer	Officieel erkende PELLENC-dealer	Controleer de ka- bels, de aanslui- tingen en de accu	Officieel erkende PELLENC-dealer
		Accu niet compatibel	Gebruiker	Gebruik een compatibele accu	Gebruiker
Err 7	Fout in de trekker	Trekker ingedrukt bij opstarten	Gebruiker	Druk de trek- ker niet in	Gebruiker
		Defecte magneet	Officieel erkende PELLENC-dealer	Vervang de magneet	Officieel erkende PELLENC-dealer
Err 8	Fout in Me- nu-knop	Menu-knop in- gedrukt bij het opstarten van de machine	Gebruiker	De Menu-knop loslaten.	Gebruiker
		Menu-knop geblokkeerd	Officieel erkende PELLENC-dealer	Vervang de Menu-knop	Officieel erkende PELLENC-dealer
Err 9	Fout in se- lectiekноп	Selectiekноп ingedrukt bij het opstarten van de machine	Gebruiker	Selectie- knop loslaten	Gebruiker
		Selectiekноп geblokkeerd	Officieel erkende PELLENC-dealer	Vervang de selectiekноп	Officieel erkende PELLENC-dealer

Belangrijk

Ⓒ Probeer het gereedschap nooit uit elkaar te halen, op straffe van annulering van de garantie. Ga naar een erkende reparateur.

8. OPSLAG EN TRANSPORT

8.1. OPSLAG

- Schakel het gereedschap uit (zie Paragraaf 5.1.2, "Uitschakelen van het gereedschap:").
- Verwijder de accu (zie Paragraaf 4.6, "De accu loskoppelen").
- Sla de accu op (zie de gebruiksaanwijzing van de accu).
- Sla het gereedschap op een veilige plaats, buiten het bereik van kinderen en onbevoegden.

Belangrijk

- Smeer de as bij de uitgang van de hoekoverbrenging wanneer het apparaat langdurig opgeslagen wordt (zie Paragraaf 6.5, "Smeren van de hoekoverdracht").
- Controleer altijd of het gereedschap schoon is en met opgeladen accu wordt opgeslagen.
- Bosmaaier Excelion 2 DH moet tijdens de opslag beschermd worden tegen warmte, stof en vocht, bij een omgevingstemperatuur tussen 0 °C en 40 °C.
- De machine en de accu moeten in hun originele verpakking bewaard worden, op een droge plaats en buiten het bereik van kinderen.

8.1.1. POSITIE VOOR OPSLAG VAN HET GEREEDSCHAP

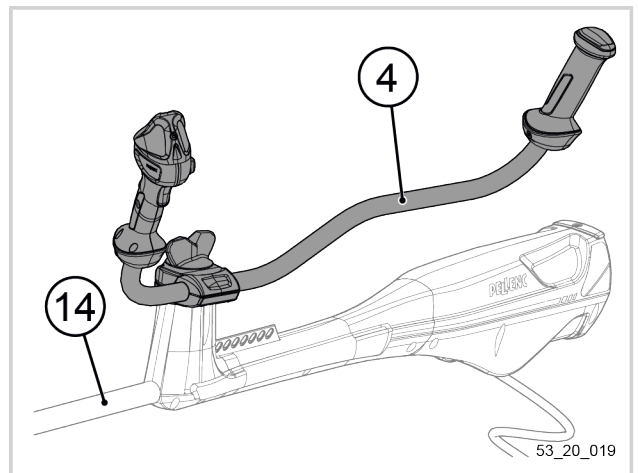
1. Stop het gereedschap (zie Paragraaf 5.1.2, "Uitschakelen van het gereedschap:").



Waarschuwing

Controleer dat een snijdende onderdeel niet meer beweegt.

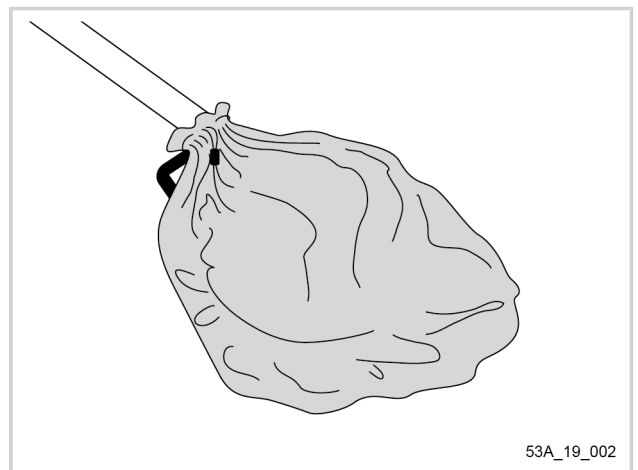
2. Zet de machine op de grond.
3. Verwijder de accu uit het gereedschap (zie Paragraaf 4.6, "De accu loskoppelen").
4. Zet het stuur in de opslagstand (stuurbeugel (4) parallel aan de as van de paalbuis (14) van het gereedschap), zie Paragraaf 4.7.3, "Afstellen van de positie van het stuur".
8. Bewaar de Bosmaaier en maaikoppen in de originele verpakking of plaats het geheel in de draagtas (zie Paragraaf 9.2, "Overige accessoires").



Belangrijk

Het gebruik van een draagtas is verplicht wanneer de bosmaaier is uitgerust met een maaikop met mes. Risico op verwondingen

9. Plaats de accu terug in zijn oorspronkelijke verpakking.



8.2. TRANSPORT VAN HET GEREEDSCHAP

Belangrijk

- Verplaats de machine of de accu nooit door aan het stroomsnoer te trekken.
- Schakel het gereedschap uit (zie Paragraaf 5.1.2, "Uitschakelen van het gereedschap:").
- Verwijder de accu (zie Paragraaf 4.6, "De accu loskoppelen").
- Zet het gereedschap in de opslagstand (zie Paragraaf 8.1.1, "Positie voor opslag van het gereedschap").
- Controleer of de verpakte machine en de accu goed vast staan in het transportvoertuig.

8.3. HET GEREEDSCHAP LOSKOPPELEN

Belangrijk

- Smeer de as bij de uitgang van de hoekoverbrenging wanneer het apparaat langdurig opgeslagen wordt (zie Paragraaf 6.5, "Smeren van de hoekoverdracht").
- Controleer altijd of het gereedschap schoon is en met opgeladen accu wordt opgeslagen.
- Bosmaaier Excelion 2 DH moet tijdens de opslag beschermd worden tegen warmte, stof en vocht, bij een omgevingstemperatuur tussen 0 °C en 40 °C.
- De machine en de accu moeten in hun originele verpakking bewaard worden, op een droge plaats en buiten het bereik van kinderen.

Bosmaaier Excelion 2 DH is uitgerust met een bevestigingshaak (17) om het aan de muur te hangen.

Bij een eerste installatie:

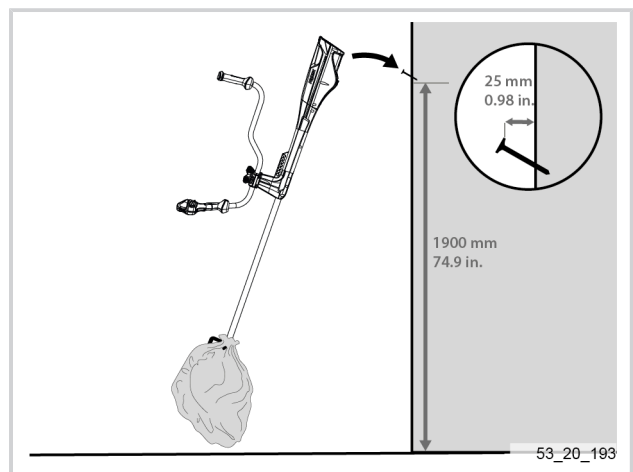
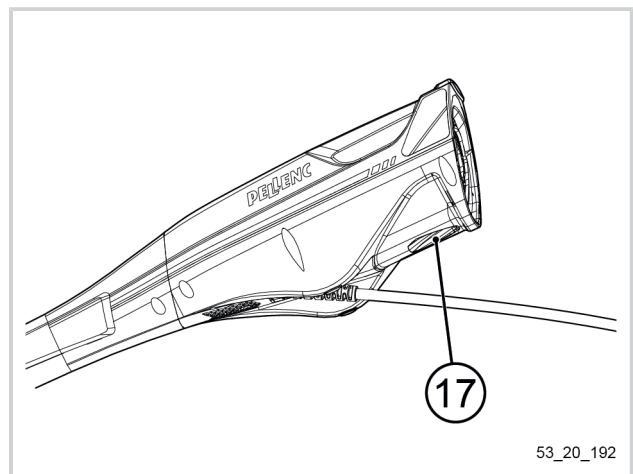
1. Installeer dit op een hoogte van 1,90 meter van de grond:
 - hetzij aan een schroef met een kop met een hoogte van minstens 5 mm en een diameter kleiner dan 10 mm.
 - Hetzij een haak met een diameter kleiner dan 5 mm.

Opmerking

De haak moet 25 mm uit de muur steken.

Gebruik schroeven die geschikt zijn voor het materiaal waaruit uw wand bestaat.

2. Hang Bosmaaier aan zijn haak aan de muur.



9. ACCESSOIRES EN VERBRUIKSGOEDEREN

9.1. SNOEIGEREEDSCHAP:

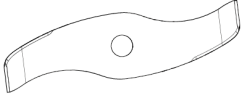
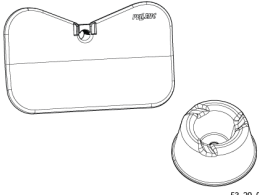
9.1.1. WIEDEN

TAP CUT	Naam van het accessoire	Referentie
 <p>53_20_373</p>	<p>TAP CUT 3 maaikop: (Zie Paragraaf 9.3.1, "Verbruiksartikelen TAP CUT" voor de lijst van compatibele kabels met de TAP CUT 3)</p>	57276
 <p>53_20_009</p>	<p>TAP CUT 2 maaikop: (Zie Paragraaf 9.3.1, "Verbruiksartikelen TAP CUT" voor de lijst van compatibele kabels met de TAP CUT 2)</p>	57218

Onkruidverwijderingskop	Naam van het accessoire	Referentie
 <p>53_20_188</p>	<p>Tweetandsmes 320 - 2.5</p>	158490
 <p>53_20_188</p>	<p>Drietandsmes 320 - 2.5</p>	158489

Beschermkappen	Naam van het accessoire	Referentie
 <p>53_20_207</p>	<p>VERPLICHTE standaard kap</p>	152042

9.1.2. VERHAKSELEN

Hakselmes	Naam van het accessoire	Referentie
 <p>53_20_167</p>	<p>Hakselmes 280 - 3</p> <p>LET OP: Beschermschild verplicht (ref. 57277)</p>	158491
 <p>53_20_010</p>	<p>Hakselkit</p> <p>Beschermingschild, verplicht te gebruiken met het hakselmes.</p> <p>Inclusief speciale beschermkegel voor het hakselmes</p>	57277

9.1.3. ZAAG MET ZACHTE TANDEN




Zaag met zachte tanden	Naam van het accessoire	Referentie
 <p>53_20_384</p>	Zaagkit	57275
 <p>53_20_383</p>	Beschermkap voor zaag met zachte tanden	111500
 <p>53_20_382</p>	Zaag met zachte tanden	111700



9.1.4. STEDELIJKE ONKRUIDVERWIJDERING

CITY CUT	Naam van het accessoire	Referentie
 <p>53_20_006</p>	Maaikop CITY CUT:	57098

CITY CUT	Naam van het accessoire	Referentie
 <p>53_20_374</p>	Bol CITY CUT	118271
 <p>53_20_381</p>	Beschermkappen CITY CUT	118267
 <p>53_20_007</p>	Messen City Cut	118270


9.2. OVERIGE ACCESSOIRES

Benaming	Referentie	
Comfortharnas accu 750	 <p>53_20_002</p>	57183
Aanpassingskabel accu 750	 <p>53_20_214</p>	57238
Harnas Alpha	 <p>53_21_044</p>	57194

Benaming	Referentie
Aanpassingskabel accu Alpha 	57248 <small>53_21_045</small>
Beschermszak 	111800 <small>53_20_001</small>
Kit verlengkabel XL van comfortharnas	152778

9.3. VERBRUIKSARTIKELEN

9.3.1. VERBRUIKSARTIKELEN TAP CUT

Benaming	Referentie
Kabelrol Pellenc ELECTRIC Ø 2,7 mm (280 m)	159892
Kabelschelp Pellenc Ø 2,7 mm (63 m)	159895
Kabelrol Pellenc ELECTRIC Ø 2,4 mm (347 m)	159893
Kabelschelp Pellenc Ø 2,4 mm (70 m)	159894
PELLENC vettube 	35749 <small>53_20_005</small>
Oliespuitbus PELLENC 	121633 <small>53_21_043</small>

10. GARANTIES

10.1. ALGEMENE GARANTIES VAN

10.1.1. WETTELIJKE GARANTIE

- 10.1.1.1. GARANTIE TEGEN VERBORGEN GEBREKEN

Onafhankelijk van de contractuele garantie als bepaald bij artikel II, bepaalt artikel 1641 van het Franse burgerlijk wetboek (Code civil) dat "de verkoper verplicht is garantie te geven op verborgen gebreken van het verkochte goed die het ongeschikt maken voor het gebruik waarvoor het is bedoeld, of dat gebruik zodanig verminderen dat de koper het niet zou hebben gekocht of een lagere prijs zou hebben betaald indien hij van deze gebreken op de hoogte zou zijn geweest".

Artikel 1648 van het Franse burgerlijk wetboek: "Rechtsvorderingen gebaseerd op koopvernietigende gebreken moeten binnen twee jaar na het ontdekken van het gebrek aanhangig worden gemaakt."

- 10.1.1.2. WETTELIJKE CONFORMITEITSGARANTIE

Artikel L.217-4 van de Franse consumentenwet (Code de la consommation): "De verkoper levert een zaak in overeenstemming met de overeenkomst en is aansprakelijk voor conformiteitsgebreken die op het moment van levering bestaan.

Hij is ook verantwoordelijk voor conformiteitsgebreken veroorzaakt door verpakking, instructies voor de montage of de installatie, als de verkoper hiervoor krachtens het contract verantwoordelijk is of als deze onder zijn verantwoordelijkheid is uitgevoerd.

Artikel L.217-5 van de Franse consumentenwet: "De zaak is conform met de overeenkomst":

1. Als hij geschikt is voor het gebruik dat doorgaans van een dergelijke zaak mag worden verwacht en, indien van toepassing:
 - als hij overeenkomt met de beschrijving die door de verkoper wordt gegeven en de eigenschappen bezit die hij aan de koper heeft laten zien in de vorm van een monster of een model;
 - als hij de eigenschappen vertoont die een koper legitiem mag verwachten gezien de publieke verklaringen van de verkoper, de fabrikant of zijn vertegenwoordiger, met name in reclames of op de etiketten;
2. Of als het eigenschappen vertoont die in onderlinge overeenstemming door de partijen zijn bepaald of geschikt is voor elk door de koper gewenst bijzonder gebruik dat ter kennis is gebracht aan de verkoper en door laatstgenoemde is geaccepteerd.

Artikel L.217-12 van de consumentenwet: "rechtsvorderingen die voortvloeien uit conformiteitsgebreken verlopen twee jaar vanaf de levering van het goed".

10.1.2. CONTRACTUELE GARANTIE VAN PELLENC

- 10.1.2.1. INHOUD

10.1.2.1.1. ALGEMEEN

Naast de wettelijke garanties profiteren de klant-gebruikers van de contractuele garantie op de PELLENC-producten die de ruil en de vervanging van de erkende onderdelen buiten gebruik dekken, bij een defect bij de verwerking, bij een defect van de montage of bij tekortkoming van het materiaal, ongeacht de oorzaak.

De garantie vormt een onlosmakelijk geheel met het product dat wordt verkocht door PELLENC.

10.1.2.1.2. ONDERDELEN

De contractuele garantie dekt ook de originele PELLENC-onderdelen, exclusief manuren en met uitzondering van bepaalde onderdelen die met elk product wordt meegeleverd.

- 10.1.2.2. DUUR VAN DE GARANTIE

10.1.2.2.1. ALGEMEEN

PELLENC producten zijn gegarandeerd onder de contractuele garantie vanaf de levering aan de gebruikende klant gedurende een periode van twee (2) jaar voor de producten die zijn aangesloten op een accu van PELLENC en voor een duur van één (1) jaar met betrekking tot andere PELLENC-producten.

10.1.2.2.2. ONDERDELEN

Voor PELLENC-onderdelen die zijn vervangen in het kader van de garantie op het product, geldt vanaf de levering van het PELLENC product aan de klant-gebruiker de contractuele garantie van een periode van twee (2) jaar voor producten die aangesloten zijn op een PELLENC accu, en van een periode van een (1) jaar voor de overige PELLENC-producten.

In het geval van producten die op een PELLENC-accu zijn aangesloten, is op de onderdelen die in het kader van de garantie op het product na de 12e gebruiksmaand worden vervangen, een garantie van toepassing van een periode van een (1) jaar.

10.1.2.2.3. UITSLUITING VAN GARANTIE

Uitgesloten van de contractuele garantie zijn producten die zijn ingezet voor abnormaal gebruik of producten die in omstandigheden en voor doeleinden zijn gebruikt die afwijken van die, waarvoor ze gemaakt zijn, in het bijzonder bij niet-naleving van de voorwaarden in de gebruiksaanwijzing.

De garantie is ook niet van toepassing in geval van schokken, vallen, nalatigheid, gebrek aan toezicht of onderhoud of in geval van transformatie van het product. Eveneens zijn van garantie uitgesloten de producten die door de klant-gebruiker zijn aangetast, veranderd of gewijzigd.

Slijtagedelen en/of verbruiksgoederen vallen niet onder de garantie.

- 10.1.2.3. IMPLEMENTATIE VAN DE COMMERCIËLE GARANTIE

10.1.2.3.1. INBEDRIJFSTELLING VAN HET PRODUCT EN VERKLARING VAN INGEBRUIKSTELLING

Uiterlijk acht dagen na de overdracht van de goederen aan de gebruiker verbindt de DEALER zich ertoe om de computerverklaring van het inbedrijfstellingsformulier in te vullen om deze te activeren op de website www.pellenc.com, rubriek "extranet" menu "garanties en training", met behulp van de identificatiecode die eerder door PELLENC werd gegeven.

Indien dit niet gebeurt is de melding van ingebruikstelling niet rechtsgeldig en is de commerciële garantie van PELLENC niet van toepassing, met als gevolg dat de DEALER alleen de financiële lasten moet opbrengen, zonder dat hij de kosten van zijn interventie uit hoofde van de garantie aan de klant-gebruiker kan doorberekenen.

De DEALER verbindt zich er tevens toe om de bij het product geleverde garantiekaart of het garantie- en ingebruikstellingscertificaat in te vullen voor de machines met eigen aandrijving, nadat hij deze door de klant-gebruiker heeft laten ondertekenen en dateren.

10.1.3. KLANTENSERVICE TEGEN BETALING**- 10.1.3.1. ALGEMEEN**

Mankementen, storingen of breuk als gevolg van verkeerd gebruik, nalatigheid of slecht onderhoud door de klant-gebruiker, maar ook mankementen als gevolg van normale slijtage van het product, vallen onder service tegen betaling, zelfs tijdens de wettelijke en contractuele garantieperiode. Tot diensten die onder service na aankoop vallen behoren eveneens reparaties die buiten de wettelijke en contractuele garantie vallen, zoals onderhoud, afstelling, alle soorten diagnoses en schoonmaakbeurten. Deze lijst is niet uitputtend.

- 10.1.3.2. SLIJTAGE- EN VERBRUIKSONDERDELEN

Slijtage- en verbruiksonderdelen vallen eveneens onder service na aankoop.

- 10.1.3.3. ONDERDELEN

De service na aankoop dekt ook originele PELLENC-onderdelen, exclusief manuren en buiten de wettelijke of contractuele garantieperiode.

Bij vervanging van originele PELLENC-onderdelen in het kader van service na aankoop is een contractuele garantie van een jaar van toepassing, gerekend vanaf de montagedatum.

11. CONFORMITEITSVERKLARINGEN EXCELION 2 DH

11.1. **CE** CONFORMITEITSVERKLARING: EXCELION 2 DH

FABRIKANT / PERSOON GEMACHTIGD OM HET TECHNISCHE DOSSIER OP TE STELLEN	PELENC
ADRES	Quartier Notre-Dame - 84120 Pertuis (France)

Hiermee verklaren we dat de hierna vermelde machine:

SOORTNAAM	Bosmaaier	
FUNCTIE	Onderhoud van groenvoorzieningen	
COMMERCIELE BENAMING	EXCELION 2	
TYPE	EXCELION 2	
MODEL	EXCELION 2 DH	
SERIENUMMER	53V00001 - 53V49999	53W00001 - 53W49999

Voldoet aan de van toepassing zijnde bepalingen van de Machinerichtlijn 2006/42/EG.

Voldoet aan de andere richtlijnen en/of relevante bepalingen:

- 2014/30/EU, EMC-Richtlijn; 2011/65/EU, RoHS-Richtlijn; REACH-Verordening 1907/2006; 2012/19/EU, AEEA-Richtlijn; 2000/14/CE Richtlijn betreffende de geluidsemissie in het milieu.

Hierbij werden de volgende geharmoniseerde Europese normen gebruikt:

- EN 62841-1: 2015; EN ISO 11806-1: 2012; EN 55014-1: 2017; EN 55014-2: 2015.

Geluidsvermogeniveau:

- Gemeten geluidsvermogeniveau L_{WAm} : 94 dB (A)
- Gegarandeerd geluidsvermogeniveau L_{WAg} : 96 dB (A)

De opmeting van het gemeten geluidsvermogeniveau en het gegarandeerde geluidsvermogeniveau werd uitgevoerd met behulp van een procedure volgens richtlijn 2000/14/EG bijlage V.

OPGEMAAKT TE PERTUIS, OP 14/04/2021

JEAN MARC GIALIS

ALGEMEEN DIRECTEUR



PELLENC

   www.pellenc.com

PELLENC
Quartier Notre Dame - 84120 Pertuis (France)

