

FRE

Notice originale



TAILLE-HAIE ÉLECTRIQUE HELION 3

Notice d'Instructions

54_161520-B
01/2022

**LIRE ATTENTIVEMENT LE GUIDE DE
L'UTILISATEUR AVANT TOUTE UTILISATION**

TABLE DES MATIÈRES

1. INTRODUCTION	5
2. SÉCURITÉ	6
2.1. USAGES PRÉVUS	6
2.2. AVERTISSEMENTS DE SÉCURITÉ GÉNÉRAUX POUR L'OUTIL ÉLECTRIQUE	6
2.2.1. SÉCURITÉ DE LA ZONE DE TRAVAIL	6
2.2.2. SÉCURITÉ ÉLECTRIQUE	6
2.2.3. SÉCURITÉ DES PERSONNES	7
2.2.4. UTILISATION ET ENTRETIEN DE L'OUTIL ÉLECTRIQUE	7
2.2.5. UTILISATION DES OUTILS FONCTIONNANT SUR BATTERIES ET PRÉCAUTIONS D'EMPLOI	8
2.2.6. ENTRETIEN	8
2.2.7. GESTION DU RECYCLAGE ET VALORISATION DES DÉCHETS DE VOTRE OUTIL	8
2.3. AVERTISSEMENTS DE SÉCURITÉ POUR LES TAILLE-HAIES	8
2.4. SIGNAUX DE SÉCURITÉ	9
2.5. ÉQUIPEMENT DE PROTECTION INDIVIDUELLE	10
3. DESCRIPTIFS ET CARACTÉRISTIQUES TECHNIQUES	11
3.1. DESCRIPTIF DE L'OUTIL	11
3.2. CARACTÉRISTIQUES TECHNIQUES	11
3.2.1. CARACTÉRISTIQUES DE L'OUTIL	11
3.2.2. COMPATIBILITÉ CHARGEURS ET BATTERIES	12
3.2.3. LAMES COMPATIBLES	12
3.2.4. VALEURS DE VIBRATIONS ET D'ÉMISSIONS DE BRUIT	12
4. MISE EN SERVICE	13
4.1. CONTENU DE L'EMBALLAGE	13
4.2. MONTAGE DE LA POIGNÉE	13
4.3. MONTAGE DU LAMIER	13
4.4. ORIENTATION DE LA POIGNÉE	14
4.5. RACCORDEMENT DES BATTERIES PELLENC À L'OUTIL	15
4.6. DÉCONNEXION DE LA BATTERIE	15
5. UTILISATION	16
5.1. DÉMARRAGE ET ARRÊT DU TAILLE-HAIE ÉLECTRIQUE HELION 3	16
5.1.1. DÉMARRAGE DE L'OUTIL	16
5.1.2. ARRÊT DE L'OUTIL	17
5.2. GESTION DE LA VITESSE DE TAILLE	18
5.3. CONSEILS D'UTILISATION DES LAMIERS ADAPTABLES	18
5.4. TECHNIQUES DE TRAVAIL	19
6. ENTRETIEN	19
6.1. CONSEILS POUR L'ENTRETIEN	19
6.2. TABLEAU D'ENTRETIEN	20

6.3. RÉVISION ANNUELLE	21
6.4. SERRAGE DES LAMES	21
6.5. NETTOYAGE DES LAMES	22
6.6. GRAISSAGE DU RÉDUCTEUR DE LAMIER	23
6.7. AFFÛTAGE DES LAMES	24
7. INCIDENTS ET DÉPANNAGE	25
7.1. SYMPTÔMES DU HELION 3 TAILLE-HAIE ÉLECTRIQUE	25
8. REMISAGE ET TRANSPORT	26
8.1. STOCKAGE	26
8.2. STOCKAGE HORS SAISON	26
9. ACCESSOIRES ET CONSOMMABLES	27
9.1. PRÉSENTATION DES LAMIERS	27
9.1.1. ACCESSOIRES FOURNIS AVEC CHAQUE LAMIER	27
9.2. ACCESSOIRES	27
9.3. CONSOMMABLES	27
10. LES GARANTIES	28
10.1. GARANTIES GÉNÉRALES	28
10.1.1. GARANTIE LÉGALE	28
10.1.2. GARANTIE COMMERCIALE PELLENC	28
10.1.3. SERVICE APRÈS-VENTE PAYANT	29
11. DÉCLARATIONS DE CONFORMITÉ	31
11.1. DÉCLARATION  DE CONFORMITÉ : HELION 3	31
11.2. DÉCLARATION  DE CONFORMITÉ : HELION 3	32

1. INTRODUCTION

Cher(e) client(e),

Nous vous remercions pour l'achat de votre Taille-Haie électrique Helion 3. Correctement utilisé et entretenu, ce matériel vous procurera des années de satisfaction.

Avertissement



Votre appareil contient de nombreux matériaux valorisables ou recyclables. Confiez celui-ci à votre revendeur ou à défaut dans un centre service agréé pour que son traitement soit effectué.



Prendre connaissance de la réglementation en vigueur dans votre pays en matière de protection de l'environnement liée à votre activité.



Avertissement

Il est impératif que vous preniez connaissance de LA TOTALITÉ de ce guide de l'utilisateur avant d'utiliser l'outil ou de procéder à des opérations d'entretien. Conformez-vous scrupuleusement aux instructions et illustrations présentes dans ce document.

Tout au long de ce guide de l'utilisateur, vous trouverez des mises en garde et des renseignements intitulés : NOTE, IMPORTANT, ATTENTION et AVERTISSEMENT.

Les indications identifiées par "NOTE" indiquent des informations complémentaires.

Les indications identifiées par "IMPORTANT" préviennent l'utilisateur d'un risque potentiel pour le matériel.

Les indications identifiées par "ATTENTION" indiquent une situation potentiellement dangereuse qui, si on ne l'évite pas, est susceptible de provoquer des blessures légères.

Les indications identifiées par "AVERTISSEMENT" indiquent une situation potentiellement dangereuse qui, si on ne l'évite pas, provoque la mort ou des blessures graves.

La mise en garde  indique que si les procédures ou instructions ne sont pas respectées, les dommages ne seront pas couverts par la garantie et les frais de réparation seront à la charge du propriétaire.

Sur l'outil, des signaux de sécurité rappellent également les consignes à adopter en matière de sécurité. Localisez et lisez ces signaux avant d'utiliser l'outil. Remplacez immédiatement tout signal partiellement illisible ou endommagé.

Se reporter à la Section 2.4, « Signaux de sécurité » pour le schéma de localisation des signaux de sécurité apposés sur l'outil.

Aucune partie de ce manuel ne peut être reproduite sans autorisation écrite de la société PELLENC. Les illustrations présentes dans ce manuel sont données à titre indicatif et ne sont en aucun cas contractuelles. La société PELLENC se réserve le droit d'apporter à ses produits toute modification ou amélioration qu'elle juge nécessaire sans devoir les communiquer aux clients déjà en possession d'un modèle similaire. Ce manuel fait partie intégrante de l'outil et doit l'accompagner en cas de cession.

2. SÉCURITÉ

2.1. USAGES PRÉVUS

- Le Taille-Haie électrique Helion 3 est un outil professionnel dont l'usage est réservé exclusivement à la taille des végétaux.
- Toute autre utilisation de cet outil n'est pas prévue.
- La société PELLENC décline toute responsabilité en cas de dommages provoqués à la suite d'un usage impropre et différent de celui qui a été prévu.
- L'utilisateur est responsable de tout accident résultant d'une modification non autorisée de cet outil.
- La société PELLENC décline également toute responsabilité en cas de dommages engendrés par l'utilisation de pièces ou d'accessoires n'étant pas d'origine.

2.2. AVERTISSEMENTS DE SÉCURITÉ GÉNÉRAUX POUR L'OUTIL ÉLECTRIQUE



Avertissement

Lire tous les avertissements de sécurité, les instructions, les illustrations et les spécifications fournis avec cet outil électrique. Ne pas suivre les instructions énumérées ci-dessous peut provoquer un choc électrique, un incendie et/ou une blessure sérieuse.

Note

Conserver tous les avertissements et toutes les instructions pour pouvoir s'y reporter ultérieurement.

Le terme "outil électrique" dans les avertissements fait référence à votre outil électrique alimenté par le secteur (avec cordon d'alimentation) ou votre outil électrique fonctionnant sur batterie (sans cordon d'alimentation).

2.2.1. SÉCURITÉ DE LA ZONE DE TRAVAIL

1. **Conserver la zone de travail propre et bien éclairée.** Les zones en désordre ou sombres sont propices aux accidents.
2. **Ne pas faire fonctionner les outils électriques en atmosphère explosive, par exemple en présence de liquides inflammables, de gaz ou de poussières.** Les outils électriques produisent des étincelles qui peuvent enflammer les poussières ou les fumées.
3. **Maintenir les enfants et les personnes présentes à l'écart pendant l'utilisation de l'outil électrique.** Les distractions peuvent vous faire perdre le contrôle de l'outil.

2.2.2. SÉCURITÉ ÉLECTRIQUE

1. **Il faut que les fiches de l'outil électrique soient adaptées au socle. Ne jamais modifier la fiche de quelque façon que ce soit. Ne pas utiliser d'adaptateurs avec des outils électriques à branchement de terre.** Des fiches non modifiées et des socles adaptés réduisent le risque de choc électrique.
2. **Éviter tout contact du corps avec des surfaces reliées à la terre telles que les tuyaux, les radiateurs, les cuisinières et les réfrigérateurs.** Il existe un risque accru de choc électrique si votre corps est relié à la terre.
3. **Ne pas exposer les outils électriques à la pluie ou à des conditions humides.** La pénétration d'eau à l'intérieur d'un outil électrique augmente le risque de choc électrique (A l'exception des outils pour lesquels un indice de protection « IP » est spécifié).
4. **Ne pas maltraiter le cordon. Ne jamais utiliser le cordon pour porter, tirer ou débrancher l'outil électrique. Maintenir le cordon à l'écart de la chaleur, du lubrifiant, des arêtes vives ou des parties en mouvement.** Des cordons endommagés ou emmêlés augmentent le risque de choc électrique.

5. **Lorsqu'on utilise un outil électrique à l'extérieur, utiliser un prolongateur adapté à l'utilisation extérieure.** L'utilisation d'un cordon adapté à l'utilisation extérieure réduit le risque de choc électrique.
6. **Si l'usage d'un outil électrique dans un emplacement humide est inévitable, utiliser une alimentation protégée par un dispositif à courant différentiel résiduel (RCD).** L'usage d'un RCD réduit le risque de choc électrique.

2.2.3. SÉCURITÉ DES PERSONNES

1. **Rester vigilant, regarder ce que vous êtes en train de faire et faire preuve de bon sens dans votre utilisation de l'outil électrique. Ne pas utiliser un outil électrique lorsque vous êtes fatigué ou sous l'emprise de drogues, de l'alcool ou de médicaments.** Un moment d'inattention en cours d'utilisation d'un outil électrique peut entraîner des blessures graves.
2. **Utiliser un équipement de protection individuelle. Toujours porter une protection pour les yeux.** Les équipements de protection individuelle tels que les masques contre les poussières, les chaussures de sécurité antidérapantes, les casques ou les protections auditives utilisés pour les conditions appropriées réduisent les blessures.
3. **Éviter tout démarrage intempestif. S'assurer que l'interrupteur est en position arrêt avant de brancher l'outil au secteur et/ou au bloc de batteries, de le ramasser ou de le porter.** Porter les outils électriques en ayant le doigt sur l'interrupteur ou brancher des outils électriques dont l'interrupteur est en position marche est source d'accidents.
4. **Retirer toute clé de réglage avant de mettre l'outil électrique en marche.** Une clé laissée fixée sur une partie tournante de l'outil électrique peut donner lieu à des blessures.
5. **Ne pas se précipiter. Garder une position et un équilibre adaptés à tout moment.** Cela permet un meilleur contrôle de l'outil électrique dans des situations inattendues.
6. **S'habiller de manière adaptée. Ne pas porter de vêtements amples ou de bijoux. Garder les cheveux et les vêtements à distance des parties en mouvement.** Des vêtements amples, des bijoux ou les cheveux longs peuvent être pris dans des parties en mouvement.
7. **Si des dispositifs sont fournis pour le raccordement d'équipements pour l'extraction et la récupération des poussières, s'assurer qu'ils sont connectés et correctement utilisés.** Utiliser des collecteurs de poussière peut réduire les risques dus aux poussières.
8. **Rester vigilant et ne pas négliger les principes de sécurité de l'outil sous prétexte que vous avez l'habitude de l'utiliser.** Une fraction de seconde d'inattention peut provoquer une blessure grave.

2.2.4. UTILISATION ET ENTRETIEN DE L'OUTIL ÉLECTRIQUE

1. **Ne pas forcer l'outil électrique. Utiliser l'outil électrique adapté à votre application.** L'outil électrique adapté réalise mieux le travail et de manière plus sûre au régime pour lequel il a été construit.
2. **Ne pas utiliser l'outil électrique si l'interrupteur ne permet pas de passer de l'état de marche à arrêt et inversement.** Tout outil électrique qui ne peut pas être commandé par l'interrupteur est dangereux et il faut le réparer.
3. **Débrancher la fiche de la source d'alimentation et/ou enlever le bloc de batteries, s'il est amovible, avant tout réglage, changement d'accessoires ou avant de ranger l'outil électrique.** De telles mesures de sécurité préventives réduisent le risque de démarrage accidentel de l'outil électrique.
4. **Conserver les outils électriques à l'arrêt hors de la portée des enfants et ne pas permettre à des personnes ne connaissant pas l'outil électrique ou les présentes instructions de le faire fonctionner.** Les outils électriques sont dangereux entre les mains d'utilisateurs novices.
5. **Observer la maintenance des outils électriques et des accessoires. Vérifier qu'il n'y a pas de mauvais alignement ou de blocage des parties mobiles, des pièces cassées ou toute autre condition pouvant affecter le fonctionnement de l'outil électrique. En cas de dommages, faire réparer l'outil électrique avant de l'utiliser.** De nombreux accidents sont dus à des outils électriques mal entretenus.
6. **Garder affûtés et propres les outils permettant de couper.** Des outils destinés à couper correctement entretenus avec des pièces coupantes tranchantes sont moins susceptibles de bloquer et sont plus faciles à contrôler.
7. **Utiliser l'outil électrique, les accessoires et les lames etc., conformément à ces instructions, en tenant compte des conditions de travail et du travail à réaliser.** L'utilisation de l'outil électrique pour des opérations différentes de celles prévues peut donner lieu à des situations dangereuses.
8. **Il faut que les poignées et les surfaces de préhension restent sèches, propres et dépourvues d'huiles et de graisses.** Des poignées et des surfaces de préhension glissantes rendent impossibles la manipulation et le contrôle en toute sécurité de l'outil dans les situations inattendues.

2.2.5. UTILISATION DES OUTILS FONCTIONNANT SUR BATTERIES ET PRÉCAUTIONS D'EMPLOI

1. **Ne recharger qu'avec le chargeur spécifié par le fabricant.** Un chargeur qui est adapté à un type de bloc de batteries peut créer un risque de feu lorsqu'il est utilisé avec un autre type de bloc de batteries.
2. **N'utiliser les outils électriques qu'avec des blocs de batteries spécifiquement désignés.** L'utilisation de tout autre bloc de batteries peut créer un risque de blessure et de feu.
3. **Lorsqu'un bloc de batteries n'est pas utilisé, le maintenir à l'écart de tout autre objet métallique, par exemple trombones, pièces de monnaie, clés, clous, vis ou autres objets de petite taille qui peuvent donner lieu à une connexion d'une borne à une autre.** Le court-circuitage des bornes d'une batterie entre elles peut causer des brûlures ou un feu.
4. **Dans de mauvaises conditions, du liquide peut être éjecté de la batterie; éviter tout contact. En cas de contact accidentel, nettoyer à l'eau. Si le liquide entre en contact avec les yeux, rechercher en plus une aide médicale.** Le liquide éjecté des batteries peut causer des irritations ou des brûlures.
5. **Ne pas utiliser un bloc de batteries ou un outil fonctionnant sur batteries qui a été endommagé ou modifié.** Les batteries endommagées ou modifiées peuvent avoir un comportement imprévisible provoquant un feu, une explosion ou un risque de blessure.
6. **Ne pas exposer un bloc de batteries ou un outil fonctionnant sur batteries au feu ou à une température excessive.** Une exposition au feu ou à une température supérieure à 130 °C (ou 265°F) peut provoquer une explosion.
7. **Suivre toutes les instructions de charge et ne pas charger le bloc de batteries ou l'outil fonctionnant sur batteries hors de la plage de températures spécifiée dans les instructions.** Un chargement incorrect ou à des températures hors de la plage spécifiée de températures peut endommager la batterie et augmenter le risque de feu.

2.2.6. ENTRETIEN

1. **Faire entretenir l'outil électrique par un réparateur qualifié utilisant uniquement des pièces de rechange identiques.** Cela assure le maintien de la sécurité de l'outil électrique.
2. **Ne jamais effectuer d'opération d'entretien sur des blocs de batteries endommagés.** Il convient que l'entretien des blocs de batteries ne soit effectué que par le fabricant ou les fournisseurs de service autorisés.

2.2.7. GESTION DU RECYCLAGE ET VALORISATION DES DÉCHETS DE VOTRE OUTIL

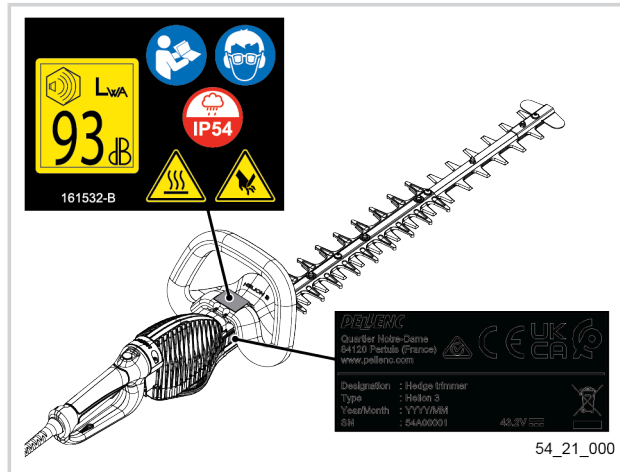
1. **Lorsque l'outil arrive en fin de vie, PELLENC tient à disposition la fiche de fin de vie des matériels.** La fiche de fin de vie donne les instructions relatives au retrait en toute sécurité des composants.

2.3. AVERTISSEMENTS DE SÉCURITÉ POUR LES TAILLE-HAIES

1. **Maintenir toutes les parties du corps à distance de la lame. Ne pas retirer les matières coupées ni tenir les produits à couper lorsque les lames se déplacent.** Les lames continuent de se déplacer après avoir éteint l'interrupteur. Un moment d'inattention en cours d'utilisation du taille-haie peut entraîner des blessures graves.
2. **Transporter le taille-haie par la poignée avec la lame à l'arrêt et en veillant à ne pas actionner d'interrupteur de puissance.** Le transport adéquat du taille-haie diminue le risque de démarrage intempestif et les lésions corporelles liées aux lames.
3. **Lors du transport ou du stockage du taille-haie, toujours mettre en place le protège-lame.** L'utilisation adéquate du taille-haie diminue le risque de lésions corporelles liées aux lames.
4. **Lors de l'élimination des bourrages ou de la réparation de l'unité, s'assurer que tous les interrupteurs de puissance sont éteints et que le câble d'alimentation est débranché.** Toute activation intempestive du taille-haie lors de l'élimination des bourrages ou de la réparation peut entraîner des blessures graves.
5. **Tenir le taille-haie par les surfaces de préhension isolées uniquement, car la lame peut entrer en contact avec des fils électriques cachés ou son propre câble.** Les lames entrant en contact avec un câble "actif" peuvent "activer" Les parties métalliques exposées du taille-haie et exposer l'opérateur à un choc électrique.
6. **Maintenir tous les câbles d'alimentation et câbles à distance de la zone de coupe.** Les câbles d'alimentation et câbles peuvent être cachés dans les haies ou buissons et peuvent être accidentellement coupés par la lame.

7. **Ne pas utiliser le taille-haie dans des conditions météorologiques défavorables, notamment en cas de risque de foudre.** Cela diminue le risque d'être frappé par la foudre.

2.4. SIGNAUX DE SÉCURITÉ



Niveau de puissance acoustique Lwa garanti



Lire la notice d'instructions.



Port des lunettes de protection obligatoire.



Indice de protection IP54 de l'outil (Protection contre les poussières et contre les projections d'eau de toutes directions.), ne concerne pas la batterie.



Risque de brûlure



Outil tranchant: Tenir les mains à distance de la lame.



Marque de conformité réglementaire (RCM).

Le produit est conforme aux exigences législatives en matière de sécurité électrique et/ou de compatibilité électromagnétique (CEM).



Outil respectant les normes CE.



Outil respectant les normes britanniques



Outil respectant les normes marocaines.

Batterie de technologie lithium-ion.

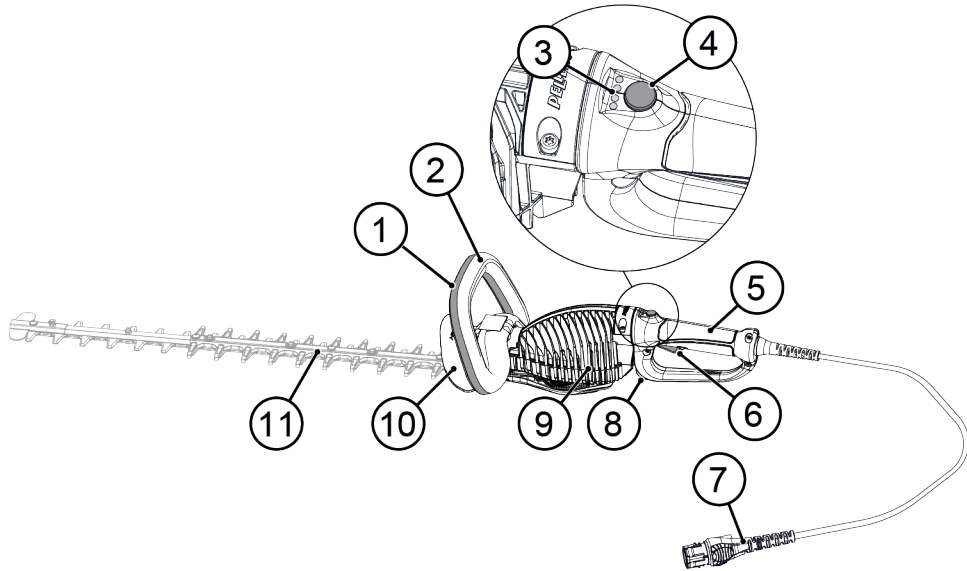
En fin de vie, la batterie doit être ramenée au distributeur agréé auprès duquel l'outil a été acheté afin d'être recyclée conformément à la réglementation sur les déchets.

2.5. ÉQUIPEMENT DE PROTECTION INDIVIDUELLE

	Équipement	Port	Description	
<p>00_20_054</p>	1	Casque de sécurité	Recommandé	Obligatoire s'il y a un risque de chute d'objets.
	2	Visière de protection	Recommandé	Risque de projection.
	3	Gants résistants	Recommandé	Portez une protection pour les mains surtout lors d'interventions sur l'outil de coupe.
	4	Chaussures de sécurité robustes et antidérapantes	Recommandé	Lors du fonctionnement de la machine, toujours porter des chaussures de sécurité antidérapantes. Ne pas faire fonctionner la machine pieds nus ou avec des sandales.
	5	Dispositif antibruit	Obligatoire	Porter des protège-oreilles homologués ayant un effet atténuateur suffisant. Une exposition prolongée au bruit risque de causer des lésions auditives permanentes.
	6	Lunettes de protection	Obligatoire	Porter des protections homologuées pour les yeux.
	7	Veste ou manchettes	Recommandé	Risque de projection.
	8	Pantalon de travail	Recommandé	Toujours porter des vêtements pour couvrir les jambes de l'opérateur lorsque la machine fonctionne.
	9	Protège tibias	Optionnel	Risque de projection.

3. DESCRIPTIFS ET CARACTÉRISTIQUES TECHNIQUES

3.1. DESCRIPTIF DE L'OUTIL



54_21_001

- | | |
|---|-------------------------------|
| 1. Gâchette de sécurité poignée avant | 7. Connecteur rapide |
| 2. Poignée avant | 8. Bouton de rotation poignée |
| 3. Voyants de mise sous tension et indicateurs de vitesse | 9. Carter moteur |
| 4. Sélecteur de vitesse | 10. Protège mains |
| 5. Poignée arrière | 11. Lamier (non fourni) |
| 6. Gâchette d'actionnement | |

3.2. CARACTÉRISTIQUES TECHNIQUES

3.2.1. CARACTÉRISTIQUES DE L'OUTIL

	HELION 3		
Puissance	1200 W		
Tension de l'outil	43.2V		
Lamier	L51	L63	L75
Poids lamier	1,2 kg	1,3 kg	1,4 kg
Poids outil + lamier	3,4 kg	3,55 kg	3,7 kg
Dimensions (L x l x H) en mm	985*232*181	1105*232*181	1225*232*181
Longueur de coupe utile / Lamier	510 mm	630 mm	750 mm
Ecartement entre les dents	33 mm		
Hauteur des dents	23 mm		
Vitesse de la lame	3200 à 3800 Cps/mn		
Autonomie	Fonction de l'utilisation et du type de batterie		
Indice de protection	IP54		

3.2.2. COMPATIBILITÉ CHARGEURS ET BATTERIES

Batterie	Chargeur	Remarques
ALPHA 260	CB5022 ; CB5022HV	*avec cordon adaptateur réf. 57248
ALPHA 520	CB5022 ; CB5022HV	*avec cordon adaptateur réf. 57248
ULIB 750	CB5022; CB5022HV	*avec cordon adaptateur réf. 57238

3.2.3. LAMES COMPATIBLES

Type de lame	Références
L51	56205
L63	56206
L75	56207

3.2.4. VALEURS DE VIBRATIONS ET D'ÉMISSIONS DE BRUIT

La détermination des niveaux sonores et des taux de vibrations se base sur les conditions de fonctionnement au régime maximal nominal suivant une méthode d'essai normalisée. Elles peuvent être utilisées pour comparer deux machines.

Valeurs de pression acoustique

Niveau maximum de pression acoustique à la position de l'utilisateur (incertitude K_{pA} : 1,5 dB (A))	$L_{pa} = 79$ dB (A)
Niveau de pression acoustique de crête à la position de l'utilisateur	$L_{pc} < 130$ dB (C)

Valeurs de puissance acoustique

Niveau de puissance acoustique mesuré L_{WA} (incertitude K_{WA} : 0,6 dB(A))	$L_{WA_{m}} = 92$ dB
Niveau de puissance acoustique garanti $L_{WA_{g}}$	$L_{WA_{g}} = 93$ dB

Le relevé du niveau de puissance acoustique mesuré et du niveau de puissance acoustique garanti ont été effectués sur un taille-haie équipée d'un lamier de longueur 750 mm..

Le relevé du niveau de puissance acoustique mesuré et du niveau de puissance acoustique garanti ont été effectués suivant une procédure conforme à la directive 2000/14/CE annexe V.

Valeurs de vibrations

Valeurs d'émission vibratoire à la poignée déterminées conformément à la norme EN 62841-4-2 :2009 (incertitude de $K=1,5$ m/s ²)	$a_h = 3.4$ m/s ²
--	------------------------------

Les valeurs totales déclarées de vibrations et d'émissions acoustiques peuvent être utilisées dans le cadre d'une évaluation préliminaire de l'exposition.

Mise en garde

Les vibrations pendant l'utilisation réelle de la machine peuvent être différentes de la valeur totale déclarée, selon la manière dont la machine est utilisée

Il est nécessaire d'identifier les mesures de sécurité visant à protéger l'opérateur, reposant sur une estimation de l'exposition dans les conditions réelles d'utilisation (en tenant compte de toutes les parties du cycle d'ex-

ploitation, comme la durée de mise hors tension de la machine et le moment où il fonctionne au ralenti, en plus du temps de déclenchement).

4. MISE EN SERVICE

4.1. CONTENU DE L'EMBALLAGE

Vérifier que la Taille-Haie électrique Helion 3 est livrée avec :

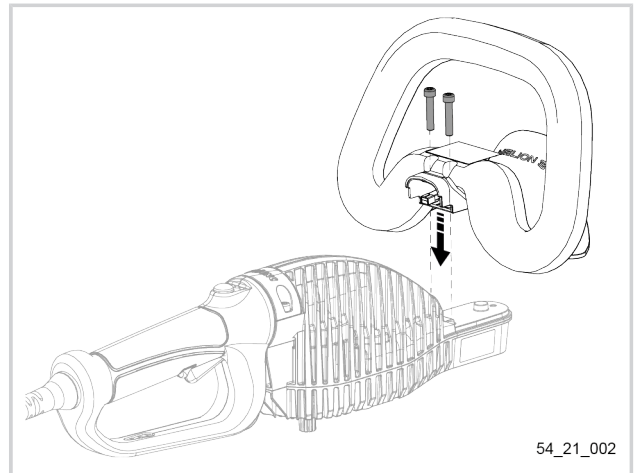
- 1x taille-haie sans lamier (poignée démontée)
- 1x clé Torx
- 1x guide de l'utilisateur
- 5x vis M5x25
- 1x carte de garantie

4.2. MONTAGE DE LA POIGNÉE

1. Sortir l'outil de son emballage.
2. Récupérer 2 vis M5x25 dans le sachet zip fourni avec l'outil.
3. Positionner la poignée avant sur l'outil.
4. Fixer la poignée à l'aide des deux vis M5x25.

Important

Couple de serrage : 2,5 N.m.



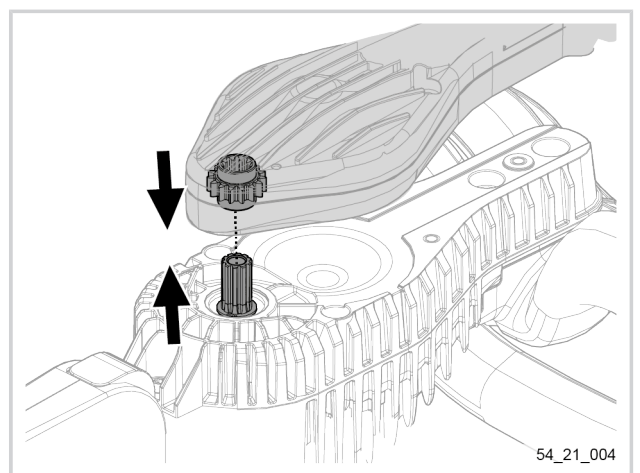
4.3. MONTAGE DU LAMIER



Attention

Avant toute intervention sur l'outil, vérifier que la batterie soit bien arrêtée puis débrancher le cordon d'alimentation de la batterie.

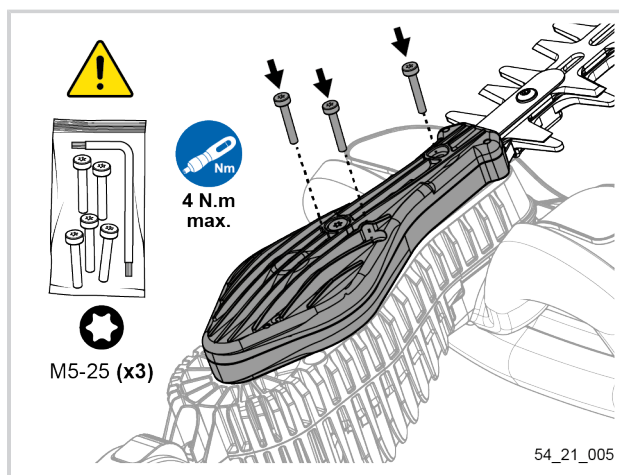
1. Récupérer 3 vis M5x25 dans le sachet zip fourni avec l'outil.
2. Repérer l'axe moteur sur le carter de l'outil et le motoréducteur sur le lamier.
3. Positionner l'axe moteur à mi-course dans le motoréducteur.
4. Si nécessaire, pivoter légèrement le lamier pour l'aligner avec le carter.



5. Fixer le lamier à l'aide de 3 vis M5x25.

Important

Couple de serrage : 4 N.m.



Attention

Ⓢ Ne jamais utiliser de lamier autre que ceux spécifiés par la société PELLENC, sous peine de s'exposer à des risques de blessures corporelles.

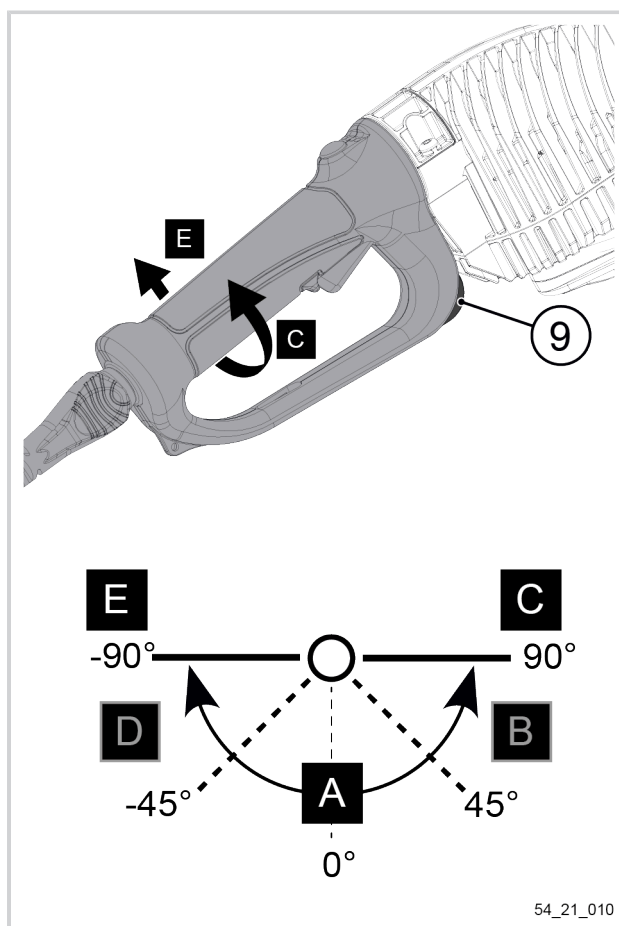
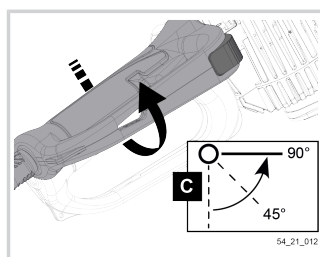
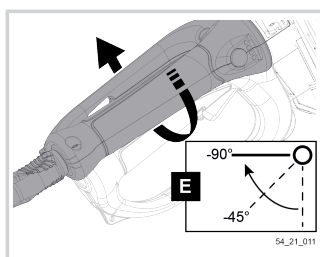


Avertissement

Ⓢ Le rodage du lamier doit être réalisé pendant 1 minute à chaque changement de lamier en fonctionnement à vide. Vérifier le serrage du lamier après rodage.

4.4. ORIENTATION DE LA POIGNÉE

1. Presser le bouton de rotation poignée (9) et maintenir pour déverrouiller la rotation de la poignée.
2. Pivoter la poignée pour obtenir la position désirée et relâcher le bouton.



Note

La poignée doit se situer dans une des 5 positions de blocage pour être fonctionnelle.

4.5. RACCORDEMENT DES BATTERIES PELLENC À L'OUTIL

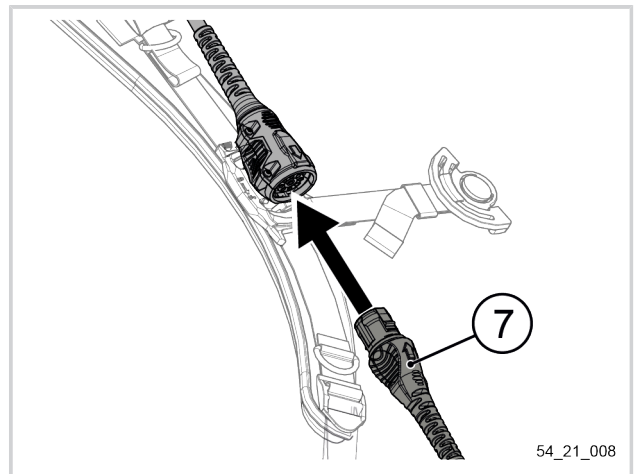
Important

Avant utilisation, veiller à toujours vérifier l'autonomie de la batterie. Le cas échéant, il est nécessaire de recharger la batterie à l'aide du chargeur.

Afin de prolonger la durée de vie des connecteurs, il est conseillé de les protéger lorsqu'ils sont à l'état débranché. Il faut éviter de les mettre en contact avec des surfaces abrasives, salissantes, ou de leurs faire subir des chocs importants (chutes).

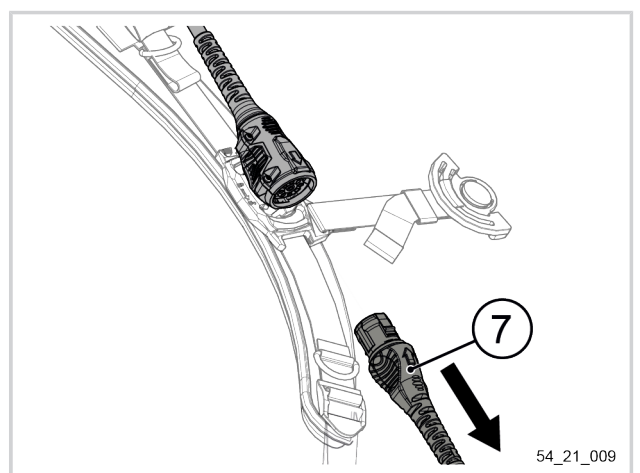
Pour plus d'informations sur les batteries PELLENC se reporter aux notices d'instructions des batteries.

1. Installer la batterie et le cordon d'alimentation sur le harnais, se reporter à la fiche de montage fournie avec le harnais.
2. Vérifier que le cordon est correctement branché.
3. Au niveau de la sangle pectorale droite du harnais, raccorder le cordon d'adaptation (référence 57238 pour batterie 750, 57248 pour batterie Alpha 520) au connecteur rapide du cordon d'alimentation (7) de la Taille-Haie électrique.



4.6. DÉCONNEXION DE LA BATTERIE

1. Mettre hors-tension la batterie.
2. Au niveau de la sangle pectorale droite du harnais, déconnecter le cordon d'adaptation du connecteur rapide du cordon d'alimentation (7) de la Taille-Haie électrique.
3. Pour retirer la batterie du harnais, se reporter à la notice d'instructions de la batterie et à la notice de montage du harnais.



5. UTILISATION

5.1. DÉMARRAGE ET ARRÊT DU TAILLE-HAIE ÉLECTRIQUE HELION 3

5.1.1. DÉMARRAGE DE L'OUTIL



Attention

Vérifier le bon fonctionnement des sécurités avant de commencer à travailler.

1. Vérifier l'environnement (clôture, piquets...)
2. Mettre la poignée arrière dans la position adéquate.
3. Connecter l'outil à la batterie, se référer à Section 4.5, « Raccordement des batteries PELLENC à l'outil ».
4. Mettre sous tension votre batterie.

Note

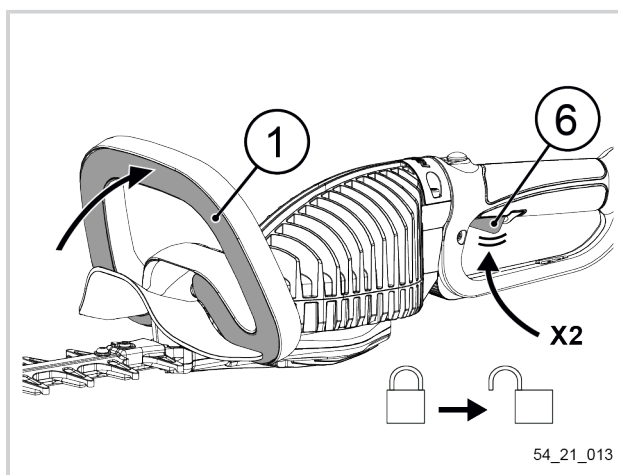
La gâchette de sécurité poignée avant doit être relâchée lors de la mise sous tension. Si ce n'est pas le cas, un clignotement intérieur/extérieur des LEDs apparaît et l'outil reste non-fonctionnel.

Note

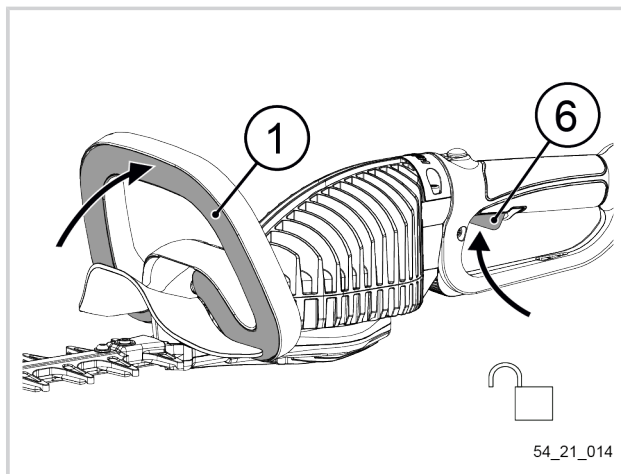
Si au moins 1 voyant sur la poignée est allumé, l'outil est sous tension

Pour démarrer le Helion 3 Taille-Haie électrique :

- Maintenir la gâchette de sécurité poignée avant (1) et appuyer deux fois sur la gâchette d'actionnement (6) pour démarrer l'outil.



- Maintenir la gâchette de sécurité poignée avant (1) et la gâchette d'actionnement (6) pendant la taille.



Note

Si la gâchette de commande reste relâchée pendant plus de 5 minutes, renouveler le processus ci-dessus pour réamorcer l'outil.

La taille du Helion 3 autorise le branchement / débranchement du connecteur rapide. Pour activer la fonction, la batterie doit rester allumée (Interrupteur sur I)

Important

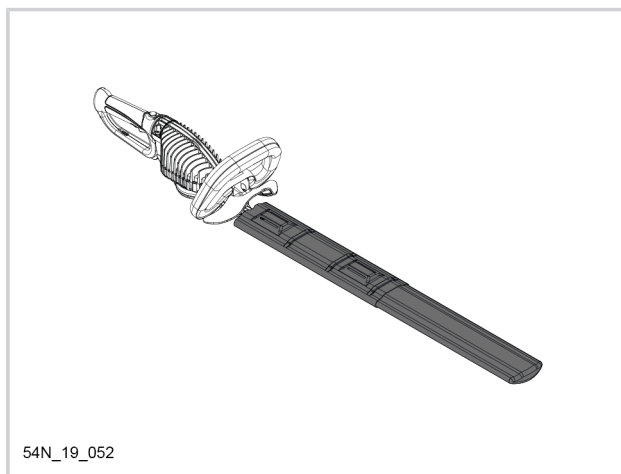
Toujours mettre en route le moteur avant de mettre le lamier en contact avec le bois.

5.1.2. ARRÊT DE L'OUTIL

1. Mettre hors-tension la batterie et déconnecter l'outil, se référer à Section 4.6, « Déconnexion de la batterie ».
2. Positionner le fourreau sur le lamier.

Note

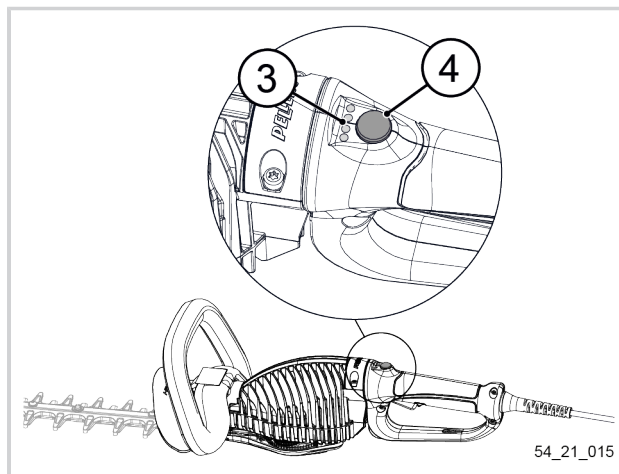
Mettre le fourreau de lamier dans tous les cas suivants : transport, réglage, manipulation et stockage de l'outil.



5.2. GESTION DE LA VITESSE DE TAILLE

Paramétrage de la vitesse

Votre outil est équipé d'un système de changement de vitesse. Ce changement permet d'optimiser la qualité de travail désirée à l'aide du sélecteur de vitesse (4) situé sur la poignée. **Quatre voyants (3) situés sur la poignée permettent de connaître le niveau de vitesse sélectionné.**

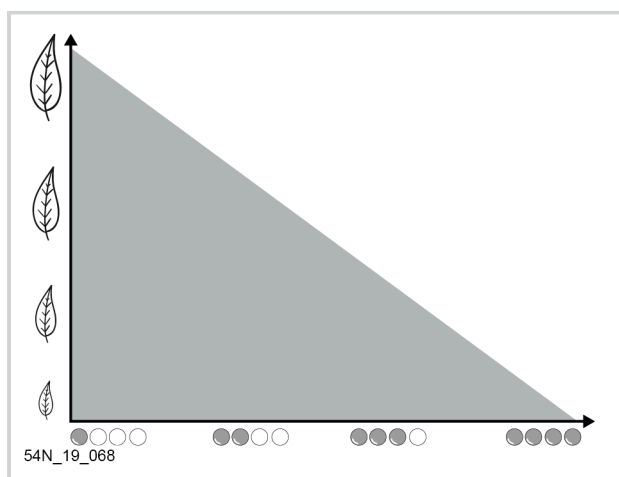


54_21_015

Note

Réduire la vitesse au minimum pour une autonomie plus grande ou lorsque les voyants clignotent (arrêt sécurité thermique proche)

	Vitesse 1 = 1 LED allumée (3200 cps/mn)
	Vitesse 2 = 2 LED allumées (3400 cps/mn)
	Vitesse 3 = 3 LED allumées (3600 cps/mn)
	Vitesse 4 = 4 LED allumées (3800 cps/mn)



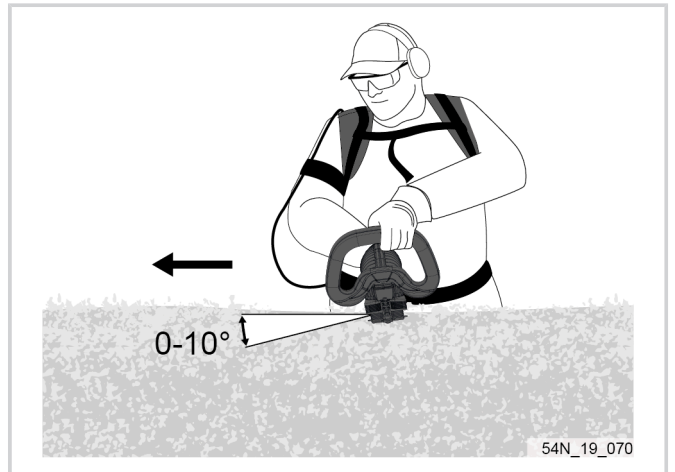
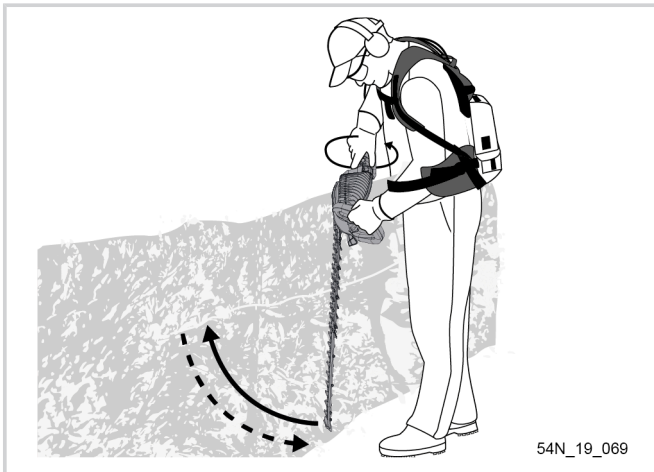
54N_19_068

5.3. CONSEILS D'UTILISATION DES LAMIERS ADAPTABLES

L51	"UTILISATION POSSIBLE"	"UTILISATION OPTIMALE" Travail de rabat-tage grosse section	"UTILISATION POSSIBLE"	"UTILISATION POSSIBLE"
L63	"UTILISATION OPTIMALE" Végétation dense petite section	"UTILISATION POSSIBLE"	"UTILISATION POSSIBLE"	"UTILISATION POSSIBLE"

L75	<p>"UTILISATION OPTIMALE" Gagner en profondeur de travail sur le dessus de la haie</p>	<p>"UTILISATION POSSIBLE"</p>	<p>"UTILISATION POSSIBLE"</p>	<p>"UTILISATION OPTIMALE" Peu de densité, besoin de rendement.</p>
-----	---	--------------------------------------	--------------------------------------	---

5.4. TECHNIQUES DE TRAVAIL



6. ENTRETIEN

6.1. CONSEILS POUR L'ENTRETIEN



Attention

Toujours déconnecter la batterie de l'outil avant de commencer l'entretien de l'outil.

- Utiliser des produits recommandés par PELENC.
- Se renseigner auprès du distributeur agréé PELENC en cas de problème.

6.2. TABLEAU D'ENTRETIEN

Éléments concernés	Éléments concernés	Fréquence			Réparateur	Notes
		Avant chaque utilisation	Après chaque utilisation	Toutes les 50 heures		
Aspect général	Contrôle visuel	X	X		Utilisateur	
	Nettoyage		X		Utilisateur	
Lamier	Nettoyage de l'embase du connecteur rapide				Utilisateur	
	Nettoyage		X		Utilisateur	Voir Section 6.5, « Nettoyage des lames »
	Lubrification	X	X		Utilisateur	Voir Section 6.5, « Nettoyage des lames »
	Visserie	X			Utilisateur	Couple de serrage des vis du lamier: 3,0 N.m Couple de serrage des 3 vis de fixation: 4,0 N.m (5.0 N.m max)
Réducteur	Affûtage				Distributeur agréé PELLENC	Voir Section 6.7, « Affûtage des lames »
	Ajustement				Distributeur agréé PELLENC	Hauteur des colonnettes
	Graissage			X	Utilisateur	Voir Section 6.6, « Graissage du réducteur de lamier »
Poignées / Gâchettes	Fonctionnement	X			Utilisateur	
Visserie	Serrage				Utilisateur	
Batterie				X		
Se référer à la notice d'instruction de la batterie						

6.3. RÉVISION ANNUELLE

Important

Ⓒ Faire réviser la machine toutes les 200 heures ou une fois par an minimum par un distributeur agréé PELLENC.

Toujours stocker l'outil propre, dans un endroit sec et batterie chargée.

Ces pièces doivent être changées à titre préventif ou au minimum tous les ans:

Désignation	Référence
Tôle de protection	71297
Kit visserie lamier	120445
Butée anti-rebond	117524
Feuillard lamier	117541 (L 51) 117542 (L 63) 117543 (L 75)
Joint	71306

6.4. SERRAGE DES LAMES



Attention

Toujours déconnecter le taille-haie de la batterie avant d'intervenir sur les lames.



Attention

Porter des gants de protection pour intervenir sur les lames.

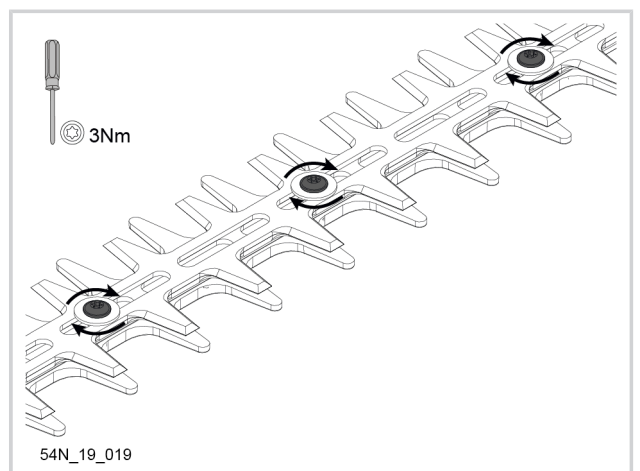
Risques de coupure.

Le serrage des lames est très important. Cela influe directement sur la consommation (autonomie).

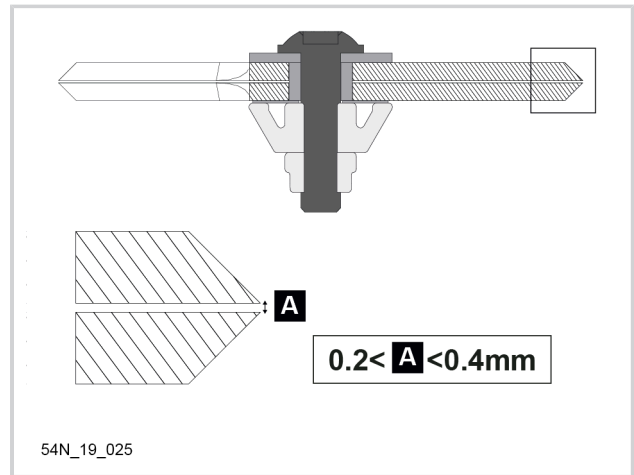
1. Serrer la vis à l'aide d'un tournevis torx dynamométrique.

Note

Couple de serrage : 3 N.m.



- Vérifier la position des lames, à l'aide d'un jeu de cales d'épaisseur.



6.5. NETTOYAGE DES LAMES



Attention

Toujours déconnecter le taille-haie de la batterie avant d'intervenir sur les lames.

Important

La consommation d'énergie varie en fonction de l'état de propreté de l'outil.

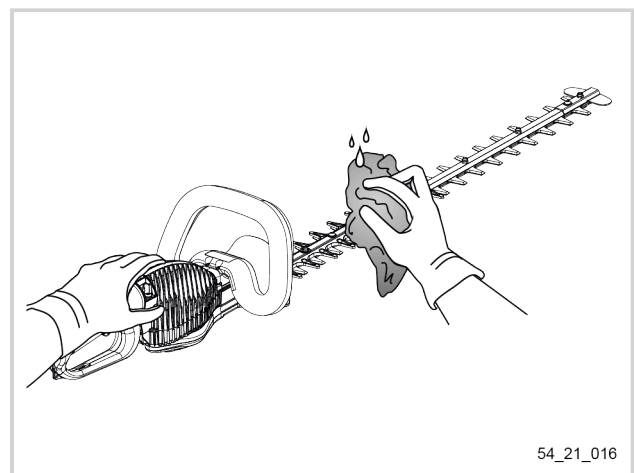


Attention

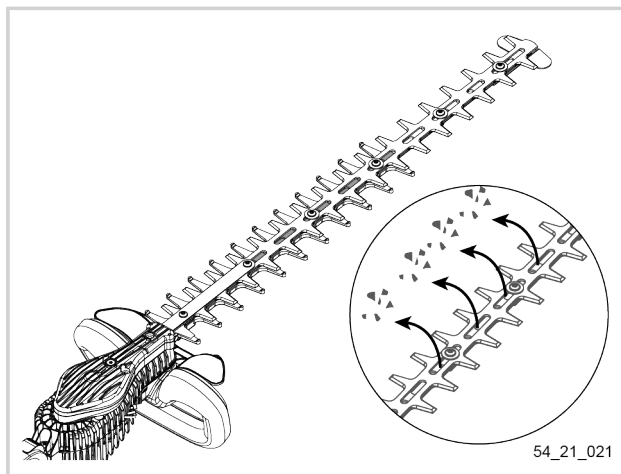
Porter des gants de protection pour intervenir sur les lames.

Risques de coupure.

- Nettoyer les lames à l'aide d'un chiffon humide.



2. Vérifier qu'il n'y ait plus de résidus entre les lames.

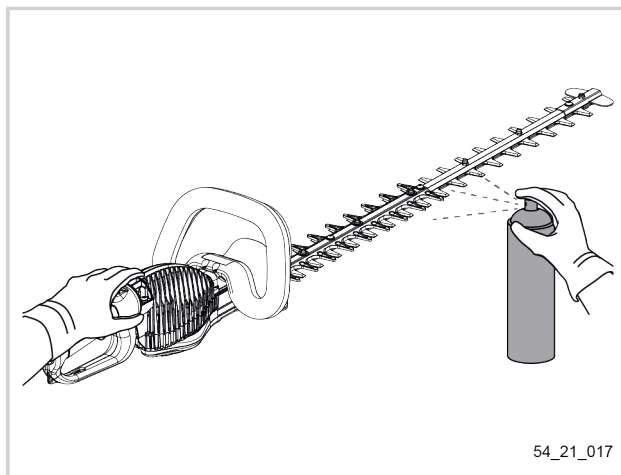


3. Nettoyer et lubrifier les lames avec le spray nettoyant/lubrifiant recommandé par PELLENC (référence :121633).



Avertissement

Ⓒ Ne jamais utiliser de solvants (Trichloréthylène, White-Spirit, essence, etc) pour nettoyer l'outil.



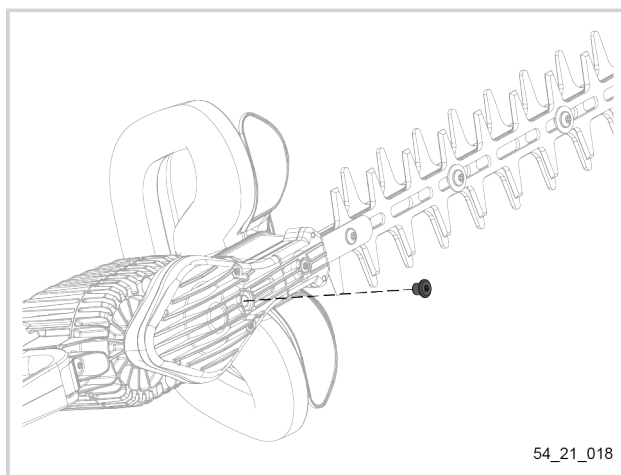
6.6. GRAISSAGE DU RÉDUCTEUR DE LAMIER



Attention

Toujours déconnecter le taille-haie de la batterie avant d'intervenir sur les lames.

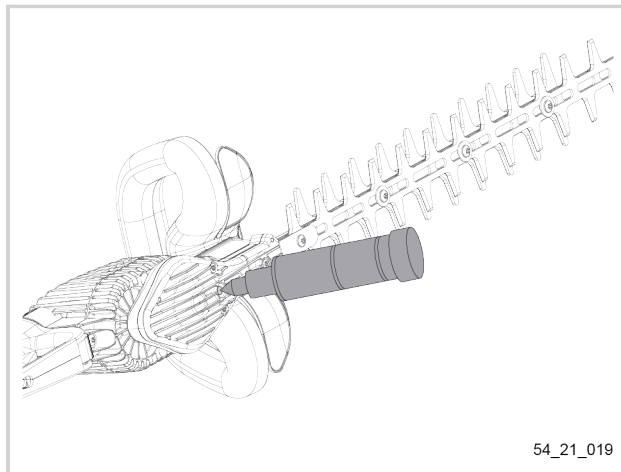
1. Desserrer la vis qui permet d'accéder à la zone de graissage du réducteur du lamier à l'aide d'un tournevis T25.
2. Déposer la vis.



3. Graisser le réducteur avec la pompe à graisse (20g graisse maximum) recommandée par PELLENC (référence : 74588 fournie avec le lamier ou référence : 115174).
4. Installer la vis.
5. Serrer au couple à l'aide d'un tournevis T25 dynamométrique.

Note

Couple de serrage : 3 N.m.



54_21_019

Note

Le réducteur de lamier doit être graissé après les 25 premières heures d'utilisation puis toutes les 50 heures.

6.7. AFFÛTAGE DES LAMES



Attention

Toujours déconnecter le taille-haie de la batterie avant d'intervenir sur les lames.



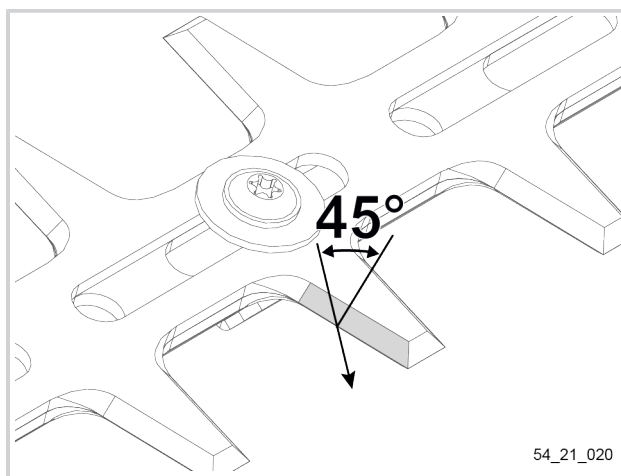
Attention

Porter des gants de protection pour intervenir sur les lames.

Risques de coupure.

Affûter les lames peu et souvent. Vérifier régulièrement l'affûtage des lames pendant les premières heures de travail afin de connaître la fréquence d'affûtage à réaliser.

Respecter un angle de 45° au niveau de la lame pendant l'affûtage.



54_21_020

7. INCIDENTS ET DÉPANNAGE

Important

Pour tous les problèmes concernant la batterie, se référer à la notice vendue avec la batterie. **PELLENC recommande de s'adresser à un revendeur agréé PELLENC dans tous les cas de panne.**

7.1. SYMPTÔMES DU HELION 3 TAILLE-HAIE ÉLECTRIQUE

Symptôme	Vérification	Cause probable	Solutions
Le taille-haie ne fonctionne pas	Les diodes sont éteintes	Batterie déchargée	Recharger la batterie
		Batterie HS	Changer la batterie
		Mauvaise connexion avec la batterie	Vérifier le câble d'alimentation
			Vérifier les connexions (outil et batterie). Les nettoyer à l'air comprimé si besoin. Vérifier que tous les interrupteurs sont actifs. Répéter la manipulation si besoin.
	Les diodes sont allumées	Sécurité au démarrage / Mise en veille (Temporisation > 5min)	Faire un double-clic sur la gâchette de la poignée arrière et actionner la gâchette de la poignée avant.
		Les interrupteurs Marche/Arrêt sont défectueux	Débrancher puis rebrancher le câble d'alimentation. Redémarrer la batterie
		Dispositif de coupe bloqué	Nettoyer et lubrifier le lamier
		Faux-contact interne	Contacteur votre revendeur agréé PELLENC
	Les diodes clignotent intérieur/extérieur	Sécurité lors de la mise sous tension	Relâcher la poignée avant
	Le taille-haie fonctionne par intermittence	Les diodes s'allument par intermittence	Câble électrique endommagé
Les diodes sont toujours allumées		Lamier encrassé	Nettoyer et lubrifier le lamier
		Les interrupteurs Marche/Arrêt sont défectueux	Contacteur votre revendeur agréé PELLENC

Protections outils

Symptôme	Vérification	Cause probable	Solutions
Le taille-haie s'arrête lors du travail	Les diodes clignotent avant l'arrêt 1 bip long et 4 bips courts provenant de la batterie avant l'arrêt	Protection thermique de l'outil	Nettoyer et lubrifier le lamier
			Laisser refroidir l'outil
	Les diodes sont allumées avant l'arrêt	Faux-contact interne	Contacteur votre revendeur agréé PELLENC
		Sur-tension	Redémarrer l'outil
		Batterie vide	Recharger la batterie

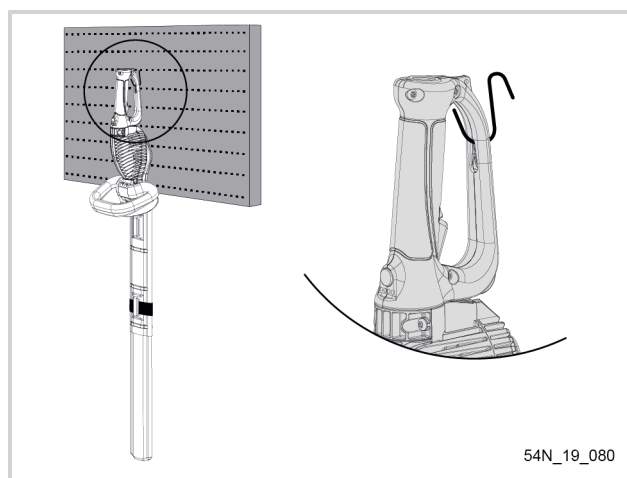


Attention

Toujours déconnecter le taille-haie de la batterie avant d'intervenir sur les lames.

8. REMISAGE ET TRANSPORT

8.1. STOCKAGE



54N_19_080

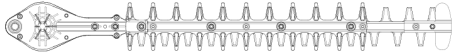

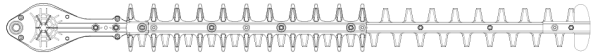
Mettre en place le protecteur de lamier pendant le transport et le stockage.

8.2. STOCKAGE HORS SAISON

- Toujours stocker un outil propre.
- Toujours stocker un outil avec sa lame affûtée.
- Toujours stocker un outil avec sa lame lubrifiée.
- Toujours stocker l'outil réducteur graissé.
- Mettre en place le protecteur de lamier pendant le transport et le stockage.

9. ACCESSOIRES ET CONSOMMABLES

9.1. PRÉSENTATION DES LAMIER

L51	Référence: 56205	 54N_19_035
L63	Référence: 56206	 54N_19_037
L75	Référence: 56207	 54N_19_038

9.1.1. ACCESSOIRES FOURNIS AVEC CHAQUE LAMIER

- Un fourreau de protection
- Une notice de montage
- Le certificat de conformité du lamier

9.2. ACCESSOIRES

Désignation	référence
Rallonge de 10,3 m	100994
Cordon d'adaptation batterie	57239
Clips de maintien du cordon d'alimentation	101056

9.3. CONSOMMABLES

Désignation	référence
Cartouche de graisse 400g PELLENC	115174
Spray nettoyant PELLENC	121633
Pompe à graisse	68518

10. LES GARANTIES

10.1. GARANTIES GÉNÉRALES

10.1.1. GARANTIE LÉGALE

10.1.1.1. GARANTIE CONTRE LES VICES CACHÉS

Indépendamment de la garantie commerciale prévue à l'article II, l'article 1641 du Code civil dispose que « le vendeur est tenu de la garantie à raison des défauts cachés de la chose vendue qui la rendent impropre à l'usage auquel on la destine, ou qui diminuent tellement cet usage que l'acheteur ne l'aurait pas acquis ou en aurait donné un moindre prix s'il les avait connus ».

Article 1648 du Code civil « L'action résultant des vices rédhibitoires doit être intentée par l'acquéreur dans un délai de deux ans à compter de la découverte du vice. »

10.1.1.2. GARANTIE LÉGALE DE CONFORMITÉ

Article L.217-4 du Code de la consommation Le vendeur livre un bien conforme au contrat et répond des défauts de conformité existant lors de la délivrance.

Il répond également des défauts de conformité résultant de l'emballage, des instructions de montage ou de l'installation lorsque celle-ci a été mise à sa charge par le contrat ou a été réalisée sous sa responsabilité.

Article L.217-5 du Code de la consommation « Le bien est conforme au contrat » :

1. S'il est propre à l'usage habituellement attendu d'un bien semblable et, le cas échéant :
 - s'il correspond à la description donnée par le vendeur et possède les qualités que celui-ci a présentées à l'acheteur sous forme d'échantillon ou de modèle ;
 - s'il présente les qualités qu'un acheteur peut légitimement attendre eu égard aux déclarations publiques faites par le vendeur, par le producteur ou par son représentant, notamment dans la publicité ou l'étiquetage ;
2. Ou s'il présente les caractéristiques définies d'un commun accord par les parties ou est propre à tout usage spécial recherché par l'acheteur, porté à la connaissance du vendeur et que ce dernier a accepté.

Article L.217-12 du Code de la consommation « l'action résultant du défaut de conformité se prescrit par deux ans à compter de la délivrance du bien ».

10.1.2. GARANTIE COMMERCIALE PELENC

10.1.2.1. CONTENU

10.1.2.1.1. GÉNÉRALITÉS

En sus des garanties légales, les clients utilisateurs bénéficient de la garantie commerciale sur les produits PELENC couvrant l'échange et le remplacement des pièces reconnues hors d'usage, par défaut d'usinage, par défaut de montage ou par vice de matière, quelle qu'en soit la cause.

La garantie forme un tout indissociable avec le produit vendu par PELENC.

10.1.2.1.2. PIÈCES DÉTACHÉES

La garantie commerciale couvre également les pièces détachées d'origine PELENC, hors main d'œuvre à l'exclusion de certaines pièces détachées de chaque produit remis à la livraison.

10.1.2.2. DURÉE DE LA GARANTIE

10.1.2.2.1. GÉNÉRALITÉS

Les produits PELLENC sont garantis au titre de la garantie commerciale à compter de la livraison au client utilisateur pour une durée de deux (2) ans s'agissant des produits connectés à une batterie PELLENC, et pour une durée de un (1) an s'agissant des autres produits PELLENC.

10.1.2.2.2. PIÈCES DÉTACHÉES

Les pièces détachées PELLENC remplacées dans le cadre de la garantie du produit, sont garanties au titre de la garantie commerciale à compter de la livraison du produit PELLENC au client utilisateur pour une durée de deux (2) ans s'agissant des produits connectés à une batterie PELLENC, et pour une durée de un (1) an s'agissant des autres produits PELLENC.

Dans le cas des produits connectés à une batterie PELLENC, les pièces détachées remplacées dans le cadre de la garantie du produit après le 12ème mois d'utilisation, sont garanties pour une durée de un (1) an.

10.1.2.2.3. EXCLUSION DE GARANTIE

Sont exclus de la garantie commerciale les produits qui ont fait l'objet d'un usage anormal, ou ont été employés dans des conditions et à des fins différentes de celles pour lesquelles ils ont été fabriqués, en particulier en cas de non-respect des conditions prescrites dans la présente notice d'utilisation.

Elle ne s'applique pas non plus en cas de choc, chute, négligence, défaut de surveillance ou d'entretien ou en cas de transformation du produit. Sont également exclus de la garantie les produits ayant fait l'objet d'une altération, transformation ou modification par le client utilisateur.

Les pièces d'usures et/ou les consommables ne peuvent pas faire l'objet de garantie.

10.1.2.3. MISE EN ŒUVRE DE LA GARANTIE COMMERCIALE

10.1.2.3.1. MISE EN SERVICE DU PRODUIT ET DÉCLARATION DE MISE EN SERVICE

Au plus tard huit jours après la remise du bien au client utilisateur le DISTRIBUTEUR s'engage à compléter le formulaire informatique de déclaration de mise en service afin d'activer cette dernière sur le site www.pellenc.com, rubrique « extranet » menu « garanties et formation », à l'aide de son identifiant délivré préalablement par PELLENC.

A défaut, la déclaration de mise en service ne sera pas effective empêchant ainsi toute mise en œuvre de la garantie commerciale PELLENC, le DISTRIBUTEUR devant par conséquent en assurer seul la charge financière sans pouvoir répercuter le coût de son intervention au titre de la garantie sur le client utilisateur.

Le DISTRIBUTEUR s'engage également à compléter la carte de garantie ou le certificat de garantie et mise en service pour les automoteurs fourni(e) avec le produit après l'avoir fait(e) signer et dater par le client utilisateur.

10.1.3. SERVICE APRÈS-VENTE PAYANT

10.1.3.1. GÉNÉRALITÉS

Font l'objet d'un service payant, même pendant la période de garantie légale et commerciale, les défaillances, pannes, casses, résultant d'une mauvaise utilisation, négligence ou mauvais entretien de la part du client utilisateur mais aussi les défaillances résultant d'une usure normale du produit. Font également partie des prestations relevant

du service après-vente les réparations hors garantie légale et commerciale comme par exemple l'entretien, les réglages, diagnostics en tout genre, nettoyages sans que cette liste ne soit exhaustive.

10.1.3.2. PIÈCES D'USURE ET CONSOMMABLES

Les pièces d'usure et les consommables relèvent également du service après-vente.

10.1.3.3. PIÈCES DÉTACHÉES

Le service après-vente payant couvre également les pièces détachées d'origine PELLENC, hors main d'œuvre et hors période de garantie légale ou commerciale.

En cas de remplacement de pièces détachées d'origine PELLENC dans le cadre du service après-vente, celles-ci bénéficieront d'une garantie commerciale d'un an, à compter de la date de monte.

11. DÉCLARATIONS DE CONFORMITÉ

11.1. DÉCLARATION  DE CONFORMITÉ : HELION 3

FABRICANT / PERSONNE AUTORISÉE A CONSTI- TUER LE DOSSIER TECHNIQUE	PELENC
ADRESSE	Quartier Notre-Dame - 84120 Pertuis (France)

Par la présente nous déclarons que la machine ci-après :

DÉNOMINATION GÉNÉRIQUE	TAILLE-HAIES ÉLECTRIQUE		
FONCTION	TAILLE-HAIES ÉLECTRIQUE ALIMENTÉ PAR BATTERIE DESTINÉ À LA TAILLE DE BUISSONS / HAIES		
NOM COMMERCIAL	HELION 3		
TYPE	HELION 3		
MODÈLE	HELION 3		
N° DE SÉRIE	54U00001 - 54U49999	54V00001 - 54V49999	54W00001 - 54W49999

Satisfait à l'ensemble des dispositions pertinentes de la directive machine 2006/42/CE.

Est conforme aux dispositions des autres directives européennes suivantes :

- 2014/30/UE Directive CEM; 2011/65/UE Directive ROHS; 1907/2006 Règlement REACH; 2012/19/UE Directive DEEE.

Les normes européennes harmonisées suivantes ont été utilisées :

- EN 62841-1 : 2016 ; EN 62841-4-2 : 2019 ; EN 60529 :1991 + A2 : 2013 + AC : 2019 ; EN 55014-1 : 2017 ; EN 55014-2 : 2015

Niveaux de puissance acoustique :

- Niveau de puissance acoustique mesuré L_{WAm} : 92 dB (A)
- Niveau de puissance acoustique garanti L_{WA_g} : 93 dB (A)

Le relevé du niveau de puissance acoustique mesuré et du niveau de puissance acoustique garanti ont été effectués par l'organisme notifié SGS-CSTC Shanghai, 588 West Jindu Road, Xinqiao, Songjiang, 201612 Shanghai, Chine suivant une procédure conforme à la directive 2000/14/CE annexe V. Les certificats ont les numéros : SHES210901802471.

FAIT À PERTUIS, LE 18/05/2021
JEAN-MARC GIALIS
DIRECTEUR GÉNÉRAL



11.2. DÉCLARATION  DE CONFORMITÉ : HELION 3

FABRICANT / PERSONNE AUTORISÉE A CONSTITUER LE DOSSIER TECHNIQUE	PELENC
ADRESSE	Quartier Notre-Dame - 84120 Pertuis (France)

Par la présente, nous déclarons que la machine désignée ci-après :

DÉNOMINATION GÉNÉRIQUE	TAILLE-HAIES ÉLECTRIQUE		
FONCTION	TAILLE-HAIES ÉLECTRIQUE ALIMENTÉ PAR BATTERIE DESTINÉ À LA TAILLE DE BUISSONS / HAIES		
NOM COMMERCIAL	HELION 3		
TYPE	HELION 3		
MODÈLE	HELION 3		
N° DE SÉRIE	54U00001 - 54U49999	54V00001 - 54V49999	54W00001 - 54W49999

Est conforme aux dispositions :

Européenne : 2014/30/UE - Directive CEM	Marocaine : Décret # 2574-14
--	---------------------------------

Les normes suivantes ont été utilisées en partie ou en totalité :

Européenne : EN 62841-1 : 2016 EN 62841-4-2 : 2019 EN 60529 :1991 + A2 : 2013 + AC : 2019 EN 55014-1 : 2017 EN 55014-2 : 2015	Marocaine : NM EN 62841-1 : 2017 IEC 62841-4-2 : 2017 NM EN 60529 : 2015 NM EN 55014-2 : 2014 NM EN 55014-2 : 2014
--	---

FAIT À PERTUIS, LE 18/05/2021
JEAN-MARC GIALIS
DIRECTEUR GÉNÉRAL



PELLENC

   www.pellenc.com

PELLENC
Quartier Notre Dame - 84120 Pertuis (France)

