

**ITA**

Traduzione del ma-  
nuale originale



## FORBICI C35

Manuale di istruzioni

153033 -A  
01/2022

**PRIMA DELL'USO, LEGGERE ATTENTAMENTE LA GUIDA D'UTILIZZO**



# INDICE

<b>1. INTRODUZIONE .....</b>	<b>5</b>
<b>2. SICUREZZA .....</b>	<b>6</b>
<b>2.1. USI PREVISTI .....</b>	<b>6</b>
<b>2.2. AVVERTENZE GENERALI DI SICUREZZA PER L'APPARECCHIO ELETTRICO .....</b>	<b>6</b>
2.2.1. SICUREZZA DELLA ZONA DI LAVORO .....	6
2.2.2. SICUREZZA ELETTRICA .....	6
2.2.3. SICUREZZA DELLE PERSONE .....	7
2.2.4. USO E MANUTENZIONE DELL'ELETTROUTENSILE .....	7
2.2.5. USO DEGLI UTENSILI A BATTERIA E PRECAUZIONI D'USO .....	7
2.2.6. MANUTENZIONE .....	8
2.2.7. GESTIONE DEL RICICLO E DEL RECUPERO DEI RIFIUTI DELL'UTENSILE .....	8
<b>2.3. MISURE DI SICUREZZA LEGATE ALL'USO DELLA BATTERIA E DEL CARICABATTERIE "PELENC" .....</b>	<b>8</b>
<b>2.4. AVVERTENZE DI SICUREZZA PER LA FORBICE ELETTRONICA .....</b>	<b>8</b>
<b>2.5. SEGNALI DI SICUREZZA .....</b>	<b>9</b>
<b>2.6. DISPOSITIVI DI PROTEZIONE INDIVIDUALE (DPI) .....</b>	<b>10</b>
<b>3. DESCRIZIONE E CARATTERISTICHE TECNICHE .....</b>	<b>11</b>
<b>3.1. DESCRIZIONE DELL'UTENSILE .....</b>	<b>11</b>
<b>3.2. CARATTERISTICHE TECNICHE DELLA FORBICI C35 .....</b>	<b>12</b>
<b>4. MESSA IN SERVIZIO .....</b>	<b>13</b>
<b>4.1. COLLEGAMENTO DELL'UTENSILE ALLA BATTERIA .....</b>	<b>13</b>
<b>5. UTILIZZO .....</b>	<b>13</b>
<b>5.1. CONSIGLI PER L'USO .....</b>	<b>13</b>
<b>5.2. SICUREZZA UTENSILE .....</b>	<b>14</b>
5.2.1. ATTIVAZIONE DI ACTIVSECURITY .....	14
5.2.2. DISATTIVAZIONE DI ACTIVSECURITY .....	15
5.2.3. VERIFICA DI ACTIVSECURITY .....	16
<b>5.3. GRILLETTO OTTICO - APERTURA PARZIALE .....</b>	<b>16</b>
<b>5.4. MODALITÀ D'UTILIZZO .....</b>	<b>17</b>
5.4.1. LE MODIFICHE IN MODALITÀ DI UTILIZZO .....	17
5.4.2. PRESENTAZIONE DELLE MODALITÀ D'UTILIZZO .....	18
<b>5.5. MODALITÀ DI REGOLAZIONE "FUNZIONALE" .....</b>	<b>20</b>
5.5.1. LA MODIFICA DELLA MODALITÀ DI REGOLAZIONI "FUNZIONALE" .....	20
5.5.2. PRESENTAZIONE DELLE MODALITÀ DI REGOLAZIONE "FUNZIONALE" .....	21
<b>5.6. MODALITÀ DI AUTORIZZAZIONE .....</b>	<b>21</b>
5.6.1. LA MODIFICA DELLA MODALITÀ DI AUTORIZZAZIONE .....	21
5.6.2. PRESENTAZIONE DELLA MODALITÀ DI AUTORIZZAZIONE .....	21
5.6.3. COMPATIBILITÀ: MODALITÀ E MODELLO BATTERIA .....	22
<b>5.7. STANDBY .....</b>	<b>22</b>
5.7.1. STANDBY AUTOMATICO .....	22

5.7.2. PASSAGGIO MANUALE ALLO STATO DI STANDBY .....	22
<b>5.8. FUORIUSCITA DALLLO STATO DI STANDBY .....</b>	<b>23</b>
<b>6. MANUTENZIONE .....</b>	<b>24</b>
6.1. CONSIGLI DI MANUTENZIONE .....	24
6.2. TABELLA DI MANUTENZIONE .....	24
6.3. AFFILATURA DELLA LAMA .....	25
6.4. REGOLAZIONE DEL SERRAGGIO DELLA LAMA .....	26
6.5. PULIZIA DELL'UTENSILE .....	26
6.6. VERIFICA DELL'INCROCIO DELLA CONTROLAMA E DELLA LAMA .....	26
6.7. LUBRIFICAZIONE DELLA LAMA .....	27
6.8. SOSTITUZIONE DELLA LAMA O DEI PERNI .....	27
6.8.1. SMONTAGGIO DELLA LAMA E DEI PERNI .....	27
6.8.2. MONTAGGIO DELLA LAMA E DEI RELATIVI PERNI .....	28
<b>7. INCIDENTI E RICERCA GUASTI .....</b>	<b>30</b>
7.1. RIEPILOGO DEI CODICI LED ACTIVSECURITY E DEI SEGNALI SONORI .....	30
7.2. RICERCA E RISOLUZIONE GUASTI .....	30
<b>8. TRASPORTO/CUSTODIA .....</b>	<b>31</b>
8.1. STOCCAGGIO .....	31
<b>9. ACCESSORI E MATERIALI CONSUMABILI .....</b>	<b>31</b>
9.1. ACCESSORI INCLUSI .....	31
9.1.1. ACCESSORI INCLUSI NELL'APPOSITA VALIGETTA C35 + BATTERIA 150 .....	31
9.1.2. ACCESSORI INCLUSI NELL'APPOSITA VALIGETTA C35 + BATTERIA 250 .....	33
9.2. ACCESSORI OPZIONALI .....	34
9.3. MATERIALI DI CONSUMO .....	34
<b>10. LE GARANZIE .....</b>	<b>35</b>
10.1. GARANZIE GENERALI .....	35
10.1.1. GARANZIA LEGALE .....	35
10.1.2. GARANZIA COMMERCIALEPELENC .....	35
10.1.3. ASSISTENZA POST-VENDITA A PAGAMENTO .....	36
10.2. GARANZIE PARTICOLARI .....	37
<b>11. DICHIARAZIONI DI CONFORMITÀ .....</b>	<b>38</b>
11.1. DICHIARAZIONE  DI CONFORMITÀ: C35 .....	38

## 1. INTRODUZIONE

Gentile cliente,

Grazie per avere acquistato il Forbici C35. Se usato e conservato correttamente, questo prodotto soddisferà pienamente le sue esigenze per molti anni.



### Avvertimento

L'apparecchio contiene molti materiali recuperabili o riciclabili. Affidare l'apparecchio al proprio rivenditore o, in alternativa, a un centro servizi autorizzato affinché venga riciclato.



Prendere visione delle normative vigenti nel proprio paese in materia di protezione dell'ambiente in relazione alla propria attività.



### Avvertimento

È obbligatorio prendere visione PER INTERO della presente guida utilizzatore prima di utilizzare l'apparecchio o di procedere con le operazioni di manutenzione. Seguire scrupolosamente le istruzioni e le illustrazioni riportate nel presente documento.


La presente guida utente contiene una serie di indicazioni e di informazioni intitolate: NOTA, IMPORTANTE, AVVISO e AVVERTENZA.

Le indicazioni contrassegnate dalla dicitura "NOTA" segnalano le informazioni aggiuntive.

Le indicazioni contrassegnate dalla dicitura "IMPORTANTE" avvertono l'utente di un rischio potenziale per il prodotto.

Le indicazioni contrassegnate dalla dicitura "ATTENZIONE" avvertono l'utente di una situazione potenzialmente pericolosa che, se non evitata, potrebbe provocare lesioni non gravi.

Le indicazioni contrassegnate dalla dicitura "AVVERTENZA" avvertono l'utente di una situazione potenzialmente pericolosa che, se non evitata, provoca la morte o lesioni gravi.

L'indicazione  segnala che, in caso di mancato rispetto delle procedure o delle istruzioni, i danni non saranno coperti dalla garanzia e le spese di riparazione saranno a carico del proprietario.

Inoltre, l'utensile riporta una serie di segnali di sicurezza che ricordano le istruzioni da seguire in materia di sicurezza. Individuare e leggere tali segnali prima di utilizzare l'utensile. Sostituire immediatamente qualsiasi segnale parzialmente illeggibile o danneggiato.

Fare riferimento a Sezione 2.5, «Segnali di sicurezza» per lo schema di localizzazione dei segnali di sicurezza apposti sull'utensile.

Nessuna parte del presente manuale può essere riprodotta senza l'autorizzazione scritta della società PELLENC. Le illustrazioni presentate in questo manuale sono fornite a titolo indicativo e non sono in alcun caso contrattuali. La società PELLENC si riserva il diritto di apportare ai propri prodotti tutte le modifiche o le migliorie ritenute necessarie senza doverle comunicare ai clienti già in possesso di un modello simile. Il presente manuale costituisce parte integrante dell'utensile e deve essere ceduto insieme allo stesso.

## 2. SICUREZZA

### 2.1. USI PREVISTI

- La Forbici C35 è destinata alla potatura arborea e vitivinicola, fino ad un diametro di 35 mm.
- La Forbici C35 deve essere utilizzata da terra o da una piattaforma adatta completamente stabile e sicura.
- La Forbici C35 è destinata a essere utilizzato esclusivamente all'aperto.
- Non è previsto alcun altro utilizzo della Forbici C35.
- Sulla .
- L'utilizzatore è responsabile di qualsiasi incidente derivante da uso improprio o modifica non autorizzata della Forbici C35.

### 2.2. AVVERTENZE GENERALI DI SICUREZZA PER L'APPARECCHIO ELETTRICO



#### Avvertimento

**Leggere tutti le avvertenze di sicurezza, le istruzioni, le illustrazioni e le specifiche forniti con il presente apparecchio elettrico.** Il mancato rispetto delle istruzioni elencate di seguito può provocare scosse elettriche, incendi e/o lesioni gravi.

#### Nota

**Conservare tutte le avvertenze e tutte le istruzioni per poterli consultare successivamente.**

Il termine "elettroutensile" nelle avvertenze fa riferimento esclusivamente all'elettroutensile alimentato da rete (con cavo di alimentazione) o all'elettroutensile alimentato da batteria (senza cavo di alimentazione).

#### 2.2.1. SICUREZZA DELLA ZONA DI LAVORO

1. **Mantenere la zona di lavoro pulita e ben illuminata.** Le aree in disordine o buie favoriscono gli incidenti.
2. **Non azionare gli elettroutensili in atmosfere esplosive, ad esempio in presenza di liquidi infiammabili, gas o polveri.** Gli elettroutensili producono scintille che potrebbero infiammare le polveri o i fumi.
3. **Tenere lontani i bambini e le persone presenti durante l'uso dell'elettroutensile.** Le distrazioni possono far perdere il controllo dell'apparecchio.

#### 2.2.2. SICUREZZA ELETTRICA

1. **È necessario che le spine dell'elettroutensile siano adatte alla presa. Non modificare mai, in alcuno modo, la spina. Non usare adattatori con elettroutensili collegati a terra.** L'utilizzo di spine non modificate e di prese adattate riduce il rischio di scosse elettriche.
2. **Evitare qualsiasi contatto del corpo con superfici collegate a terra quali tubi, radiatori, fornelli e frigoriferi.** Esiste un rischio superiore di scossa elettrica se il proprio corpo è collegato a terra.
3. **Non esporre gli elettroutensili a pioggia o umidità.** La penetrazione d'acqua all'interno di un apparecchio aumenterà il rischio di scossa elettrica (ad eccezione degli strumenti per i quali è specificato un indice di protezione "IP").
4. **Non maltrattare il cavo. Non usare mai il cavo per trasportare, tirare o scollegare l'elettroutensile. Tenere il cavo al riparo da fonti di calore, lubrificanti, spigoli o parti in movimento.** Cavi danneggiati o aggrovigliati aumentano il rischio di scosse elettriche.
5. **Quando si utilizza un elettroutensile all'esterno, utilizzare una prolunga adatta all'uso esterno.** L'utilizzo di un cavo apposito per uso in esterno riduce il rischio di scosse elettriche.
6. **Se non si può evitare l'utilizzo di un elettroutensile in un luogo umido, usare un alimentatore protetto da un dispositivo a corrente differenziale residua (DDR).** L'utilizzo di un DDR riduce il rischio di scossa elettrica.

### 2.2.3. SICUREZZA DELLE PERSONE

1. **Prestare attenzione, osservare il proprio lavoro e dimostrare buon senso nell'uso dell'elettrotensile. Non usare elettrotensili quando si è stanchi o sotto l'influenza di stupefacenti, alcol o medicinali.** Un momento di disattenzione durante l'uso di un elettrotensile può causare gravi lesioni.
2. **Utilizzare dispositivi di protezione individuale (DPI) Indossare sempre una protezione per gli occhi.** I dispositivi di protezione individuale (DPI), quali maschere per polveri, calzature antinfortunistiche antiscivolo, caschi o protezioni acustiche, usati in condizioni appropriate riducono le lesioni.
3. **Evitare qualsiasi avvio improvviso. Accertarsi che l'interruttore sia in posizione OFF prima di collegare l'utensile alla rete elettrica e/o al blocco batteria, di raccoglierlo o di trasportarlo.** Trasportare gli elettrotensili tenendo il dito sull'interruttore o collegare gli elettrotensili il cui interruttore è in posizione di accensione può causare incidenti.
4. **Togliere eventuali chiavi di regolazione prima di avviare l'elettrotensile.** Una chiave lasciata inserita in una parte rotante dell'elettrotensile può causare lesioni.
5. **Non precipitarsi. Mantenere una posizione e un equilibrio adeguati in qualunque momento.** Ciò consentirà un miglior controllo dell'elettrotensile in situazioni inaspettate.
6. **Vestirsi in modo adeguato. Non indossare indumenti ampi o gioielli. Mantenere i capelli e gli indumenti lontano dalle parti in movimento.** Indumenti ampi, gioielli o capelli lunghi potrebbero rimanere impigliati nelle parti in movimento.
7. **Se sono stati forniti dei dispositivi per il collegamento ad apparecchi di estrazione e recupero delle polveri, assicurarsi che siano collegati e utilizzati correttamente.** L'utilizzo di raccoglitori di polvere può ridurre i rischi dovuti alle polveri.
8. **Prestare attenzione e non trascurare i principi di sicurezza dell'utensile perché si è abituati a utilizzarlo.** Una disattenzione della durata di una frazione di secondo può provocare lesioni gravi.

### 2.2.4. USO E MANUTENZIONE DELL'ELETTROTENSILE

1. **Non forzare l'elettrotensile. Usare l'elettrotensile adeguato all'impiego.** L'elettrotensile adeguato consente di realizzare il lavoro al meglio e in modo più sicuro, al regime per il quale è stato costruito.
2. **Non usare l'elettrotensile se l'interruttore non consente di passare dallo stato di avvio allo stato di arresto e viceversa.** Qualsiasi elettrotensile che non possa essere comandato dall'interruttore è pericoloso e deve essere riparato.
3. **Scollegare la spina dalla fonte d'alimentazione e/o togliere il blocco batterie, se rimovibile, prima di qualsiasi regolazione o sostituzione di accessori o prima di riporre l'apparecchio elettrico.** Tali misure di sicurezza preventive ridurranno il rischio di avvio accidentale dell'elettrotensile.
4. **Conservare gli elettrotensili spenti e fuori dalla portata dei bambini e non consentire a persone che non conoscono l'elettrotensile o le presenti istruzioni di farlo funzionare.** Gli elettrotensili sono pericolosi se utilizzati da persone senza esperienza.
5. **Osservare la manutenzione degli elettrotensili e degli accessori. Verificare che non vi siano uno scorretto allineamento o blocco delle parti mobili, pezzi danneggiati o qualsiasi altra condizione che potrebbe compromettere il funzionamento dell'elettrotensile. In caso di danni, far riparare l'elettrotensile prima di usarlo.** Molti incidenti sono dovuti a elettrotensili non mantenuti correttamente.
6. **Mantenere affilati e puliti gli apparecchi di taglio.** Gli apparecchi destinati a tagliare che ricevono una corretta manutenzione con pezzi taglienti ben affilati si bloccheranno meno facilmente e saranno più semplici da controllare.
7. **Usare l'elettrotensile, gli accessori, le lame, ecc... conformemente alle presenti istruzioni, tenendo conto delle condizioni di lavoro e del lavoro da realizzare.** L'uso dell'elettrotensile per operazioni diverse da quelle previste potrebbe creare situazioni pericolose.
8. **È necessario che le impugnature e le superfici di presa restino asciutte, pulite e prive di olio e di grasso.** Le impugnature e le superfici di presa scivolose rendono impossibile maneggiare e controllare l'apparecchio in totale sicurezza nelle situazioni inaspettate.

### 2.2.5. USO DEGLI UTENSILI A BATTERIA E PRECAUZIONI D'USO

1. **Ricaricare esclusivamente utilizzando il caricabatterie specificato dal fabbricante.** Un caricabatteria adatto a un tipo di blocco batteria può creare un rischio di incendio se utilizzato per un altro tipo di gruppo batteria.

2. **Utilizzare gli elettrodomestici esclusivamente con gli appositi blocchi batteria.** L'utilizzo di qualsiasi altro blocco batterie può comportare un rischio di lesioni e di incendio.
3. **Quando un blocco batterie non viene usato, conservarlo lontano da qualsiasi altro oggetto metallico, come ad esempio graffette, monete, chiavi, chiodi, viti o altri oggetti di piccole dimensioni che possono creare una connessione da un morsetto all'altro.** Il corto-circuito dei terminali batteria tra loro può causare ustioni o incendio.
4. **In caso di cattive condizioni, potrebbe fuoriuscire del liquido dalla batteria; evitare qualsiasi contatto. In caso di contatto accidentale, sciacquare con acqua. Se il liquido entra a contatto con gli occhi, rivolgersi immediatamente a un medico.** Il liquido che fuoriesce dalle batterie può causare irritazioni o ustioni.
5. **Non utilizzare un blocco batterie o un utensile a batteria in caso di danni o modifiche.** Le batterie danneggiate o modificate possono avere un comportamento imprevedibile e causare un incendio, un'esplosione o un rischio di lesione.
6. **Non utilizzare un blocco batterie o un utensile a batteria in presenza di fuoco o temperatura eccessiva.** L'esposizione al fuoco o a una temperatura superiore a 130 °C (o 265 °F) può provocare un'esplosione.
7. **Seguire tutte le istruzioni di carica e non caricare il blocco batterie o l'utensile a batteria fuori dall'intervallo di temperatura specificata nelle istruzioni.** Una carica non corretta o il funzionamento a una temperatura fuori dall'intervallo specificato di temperature può danneggiare la batteria e aumentare il rischio di fuoco.

#### 2.2.6. MANUTENZIONE

1. **Affidare la manutenzione dell'elettrodomestico ad un riparatore qualificato che utilizzi esclusivamente pezzi di ricambio identici.** Ciò assicura il mantenimento della sicurezza dell'apparecchio elettrico.
2. **Non effettuare mai interventi di manutenzione su blocchi batterie danneggiati.** La manutenzione dei blocchi batterie deve essere eseguita esclusivamente dal fabbricante o da fornitori di servizio autorizzati.

#### 2.2.7. GESTIONE DEL RICICLO E DEL RECUPERO DEI RIFIUTI DELL'UTENSILE

1. **Quando l'utensile arriva a fine vita, PELENC tiene a disposizione la scheda di fine vita dei propri prodotti.** La scheda di fine vita fornisce istruzioni per il ritiro dei componenti in tutta sicurezza.

### 2.3. MISURE DI SICUREZZA LEGATE ALL'USO DELLA BATTERIA E DEL CARICABATTERIE "PELENC"

#### Nota

Consultare il manuale di istruzioni della batteria.



#### Avvertimento

Leggere tutte le avvertenze di sicurezza e tutte le istruzioni. Conservare tutte le avvertenze e tutte le istruzioni in modo da poterli consultare successivamente.

#### 2.4. AVVERTENZE DI SICUREZZA PER LA FORBICE ELETTRONICA

Quest'apparecchio non è previsto per essere utilizzato da persone (compresi i bambini) le cui capacità fisiche, sensoriali o mentali siano ridotte o da persone prive di esperienza o conoscenze, salvo se queste ultime hanno potuto usufruire tramite una persona responsabile della loro sicurezza, di sorveglianza o di istruzioni preliminari.



#### Avvertimento

Leggere attentamente tutte le istruzioni su ActivSecurity della Forbici C35 prima dell'uso, vedere Sezione 5.2, «Sicurezza utensile».



1. Non modificare mai il connettore in alcun modo.
2. Questo apparecchio può causare gravi infortuni. Leggere attentamente le istruzioni relative alla corretta manipolazione, alla messa in servizio, alla manutenzione, all'avvio e all'arresto. Prendere familiarità con tutti i comandi e con l'utilizzo corretto.
3. Quando la macchina non viene utilizzata, spegnere sempre la batteria (i due LED dell'utensile devono essere spenti).
4. Non lasciare le forbici sul terreno o esposte alle intemperie.
5. Prima di avviare l'apparecchio, accertarsi che la lama non sia a contatto con alcun oggetto.
6. Non usare mai l'apparecchio se danneggiato, mal regolato o montato in modo incompleto.
7. Non rimuovere o escludere per alcun motivo una sicurezza. Far riparare i dispositivi di sicurezza in caso di guasto.
8. Non disaccoppiare per alcun motivo il cavo elettrico dell'apparecchio senza aver verificato che i LED rosso e verde a sinistra e a destra dello schermo della batteria siano spenti.
9. Non trasportare mai le forbici tramite il cavo di alimentazione.
10. Non smontare le forbici.
11. Non provare a tagliare legna con sezione troppo grande o altri materiali diversi dal legno.
12. Effettuare una prova prima di utilizzare la macchina per verificarne il buon funzionamento.

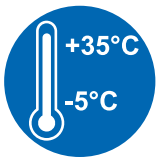
## 2.5. SEGNALI DI SICUREZZA



Non esporre alla pioggia.



Leggere il manuale istruzioni.



Questo apparecchio deve essere usato a una temperatura compresa tra -5 °C e +35 °C.



**Batteria con tecnologia agli ioni di litio.**

Alla fine del suo ciclo di vita, la batteria deve essere riportata al distributore autorizzato presso il quale è stato acquistato l'utensile, al fine di riciclarla conformemente alla normativa sui rifiuti.



Utensile conforme alle norme CE.

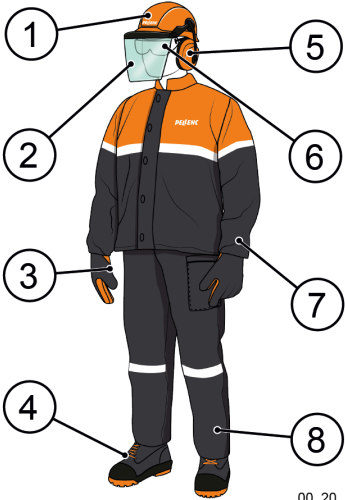
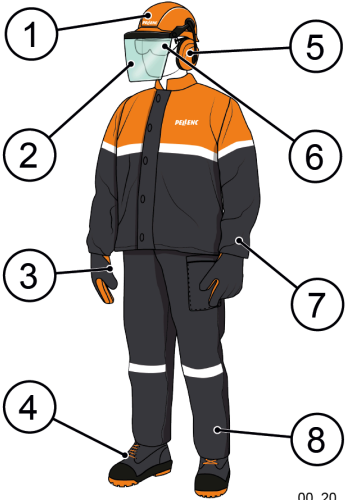
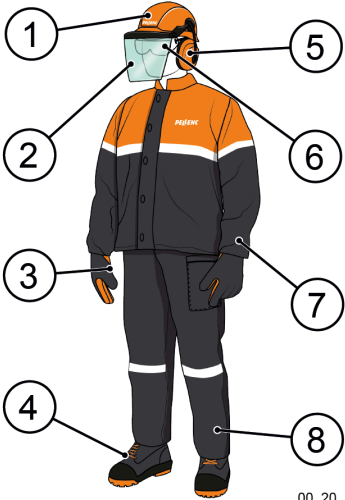
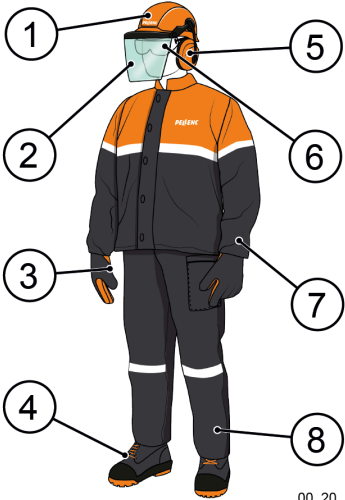
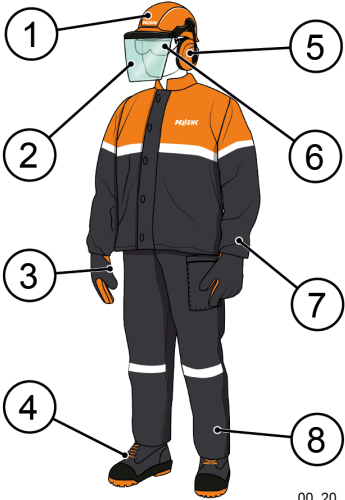
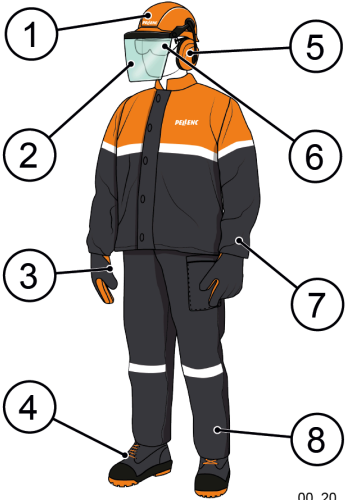
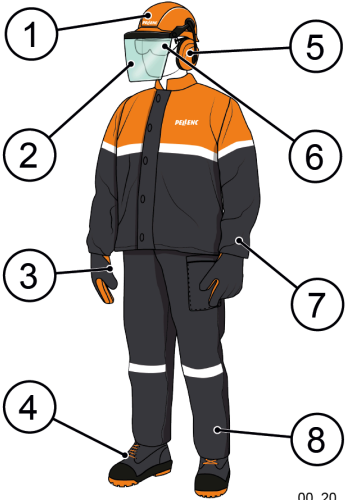
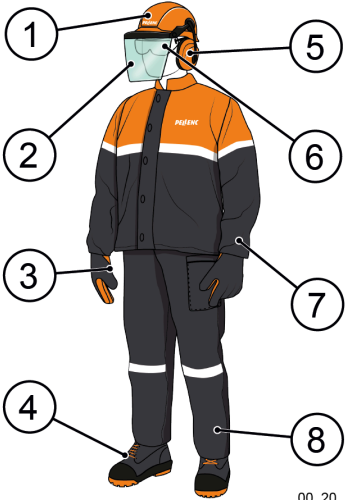


Utensile conforme alle norme marocchine.



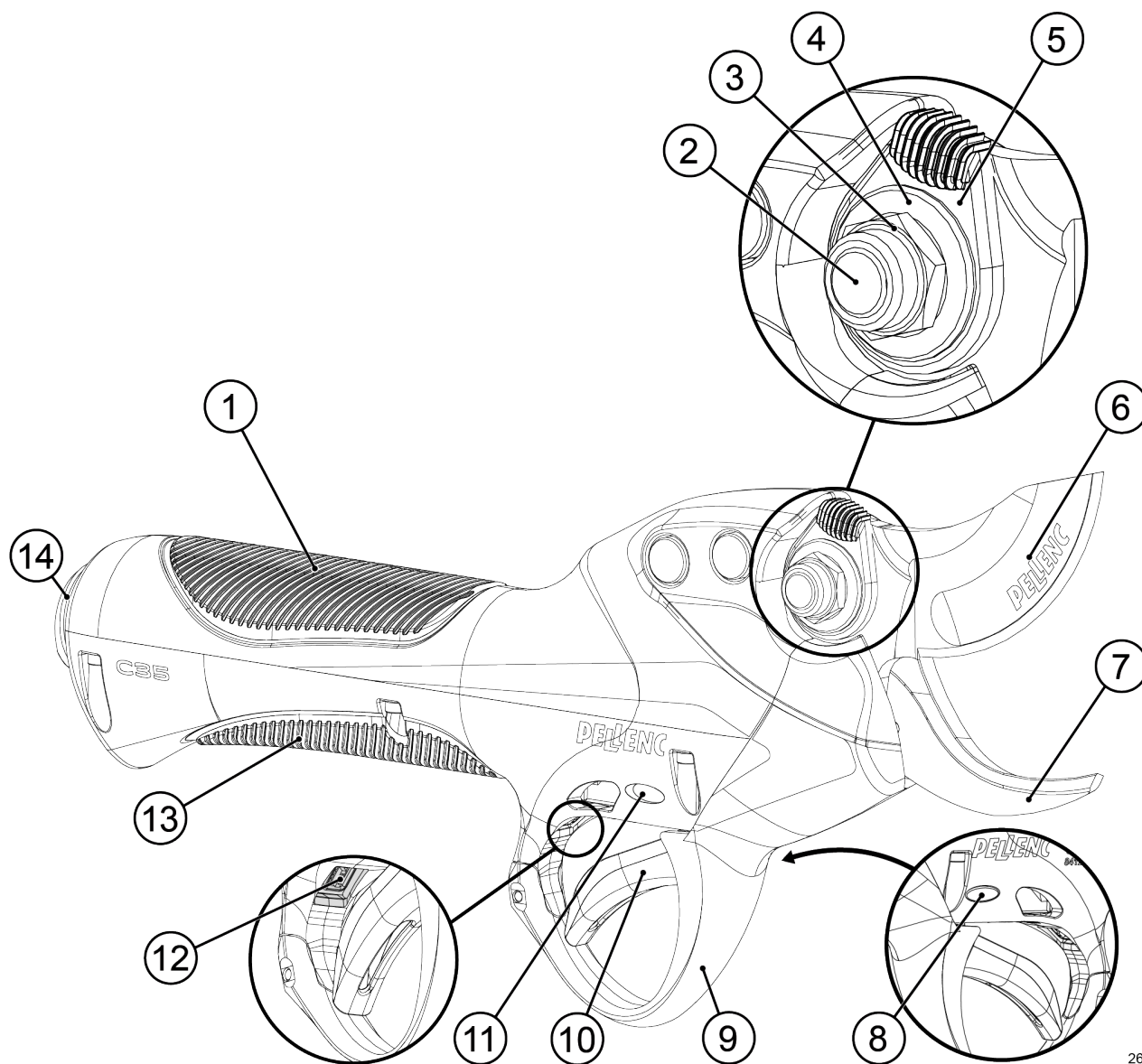
Utensile conforme alle norme britanniche

**2.6. DISPOSITIVI DI PROTEZIONE INDIVIDUALE (DPI)**

	Attrezzatura	Indosso
	1 Casco di sicurezza	--
	2 Visiera di protezione	--
	3 Guanti Pellenc ActivSecurity	Raccomandato
	4 Calzature di sicurezza	Obbligatorio
	5 Dispositivo insonorizzante	--
	6 Occhiali protettivi	Raccomandato
	7 Giacca o manicotti	--
 <p data-bbox="438 840 510 862">00_20_028</p>	8 Pantaloni da lavoro	--

### 3. DESCRIZIONE E CARATTERISTICHE TECNICHE

#### 3.1. DESCRIZIONE DELL'UTENSILE



26\_21\_007

- |                                      |  |
|--------------------------------------|--|
| 1. Tastiera di controllo superiore   | 8. Modalità LED (lato sinistro utensile)     |
| 2. Perno della lama                  | 9. Paramano                                  |
| 3. Dado                              | 10. Grilletto conduttivo                     |
| 4. Rondella                          | 11. LED ActivSecurity (lato destro utensile) |
| 5. Rondella di regolazione zigrinata | 12. Sensore ottico                           |
| 6. Lama                              | 13. Tastiera di controllo conduttiva         |
| 7. Controlama                        | 14. Connettore cavo di alimentazione         |

**3.2. CARATTERISTICHE TECNICHE DELLA FORBICI C35**

Capacità di taglio	35 mm
Tensione d'alimentazione delle forbici	43,2 V
Potenza media	180 W
Autonomia	In base all'utilizzo e al tipo di batteria
Peso delle forbici	720 g

Valori totali di vibrazione (somma vettoriale triassiale) determinati conformemente alla norma EN 62841-1 (incertezza di $K=1,5 \text{ m/s}^2$ ).	$a_h < 2,5 \text{ m/s}^2$
---	---------------------------

<b>Valore di rumorosità misurato secondo la norma EN 62841-1</b>	
Livello di potenza sonora misurato (incertezza di $K=3 \text{ dB}$ )	$L_{WA}=74 \text{ dB MAX}$
Livello di pressione acustica massima presso la postazione di lavoro (incertezza di $K=3 \text{ dB}$ )	$L_{pA}= 67 \text{ dB MAX}$

- I valori di vibrazione totali comunicati e i valori di emissione sonora comunicati sono stati misurati secondo un metodo di prova standardizzato e possono essere utilizzati per confrontare gli strumenti.
- I valori di vibrazione totali comunicati e i valori di emissione sonora comunicati possono essere utilizzati anche in una valutazione preliminare dell'esposizione.
- È necessario individuare le misure di sicurezza per proteggere l'operatore sulla base di una stima dell'esposizione in condizioni operative reali (tenendo conto di tutte le parti del ciclo operativo, come ad esempio quando l'utensile è spento e inattivo, oltre al tempo di azionamento del grilletto).

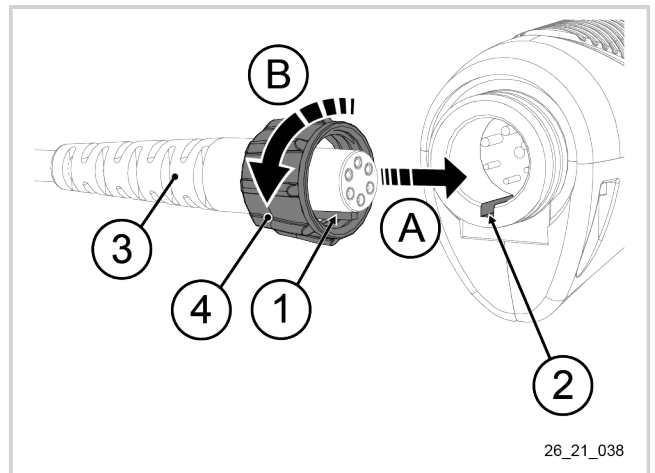
## 4. MESSA IN SERVIZIO

### Nota

Per ulteriori informazioni in merito alle istruzioni della messa in servizio, fare riferimento al manuale di istruzioni della batteria.

### 4.1. COLLEGAMENTO DELL'UTENSILE ALLA BATTERIA

1. Allineare il dispositivo antierrore (1) sul cavo dell'utensile con la tacca (2) sul connettore della batteria.
2. Collegare il cavo utensile (3) all'utensile.
3. Stringere l'anello di serraggio (4) del cavo utensile.



## 5. UTILIZZO

### 5.1. CONSIGLI PER L'USO

- È necessario adottare tutte le precauzioni utili per evitare di impigliare il cavo d'alimentazione delle forbici tra i rami. A tal fine, fissare il cavo al braccio utilizzando la fascia in dotazione (vedere manuale di istruzioni della batteria).
- L'autonomia e la vita utile delle forbici dipendono sostanzialmente dalla corretta affilatura e dalla corretta regolazione del serraggio della lama.
- È necessario rimuovere la bava (filo morto) del tagliente della lama e procedere al primo rinfresco dopo i primi 15 minuti, vedere Sezione 6.3, «Affilatura della lama».
- Per una qualità di taglio ottimale, controllare regolarmente il serraggio della lama, vedere Sezione 6.4, «Regolazione del serraggio della lama».
- Si raccomanda di non scollegare le forbici dal blocco batterie dopo l'uso quotidiano, ma di avvolgerle attorno al blocco batterie e di posizionare quest'ultimo nell'apposita valigetta.

Sono disponibili diverse modalità d'utilizzo per rispondere al meglio alle varie abitudini di lavoro (indicate sul display).

## 5.2. SICUREZZA UTENSILE

### 5.2.1. ATTIVAZIONE DI ACTIVSECURITY

#### Avvertimento

La sicurezza di bloccaggio si basa sulla conduzione ed è ottimale solo con l'uso dei guanti Pellenc ActivSecurity.

In caso di attività in ambiente umido, indossare i guanti aumenta l'efficacia della sicurezza.

Nel caso si indossino dei guanti che non si erano indossati a inizio giornata o si sostituiscano i guanti conduttivi durante la giornata, assicurarsi che siano compatibili con ActivSecurity riavviando l'utensile e attivando la sicurezza.

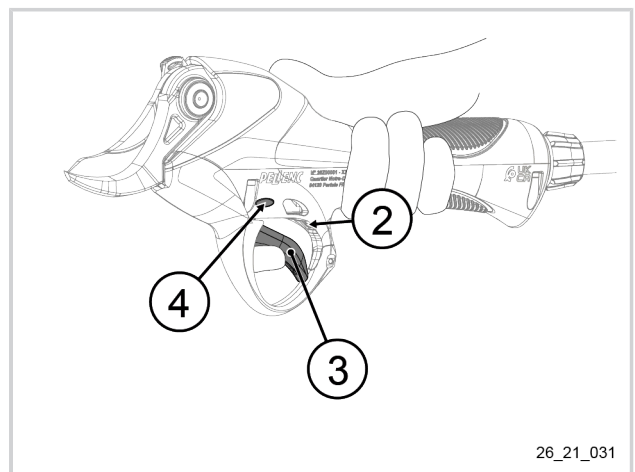
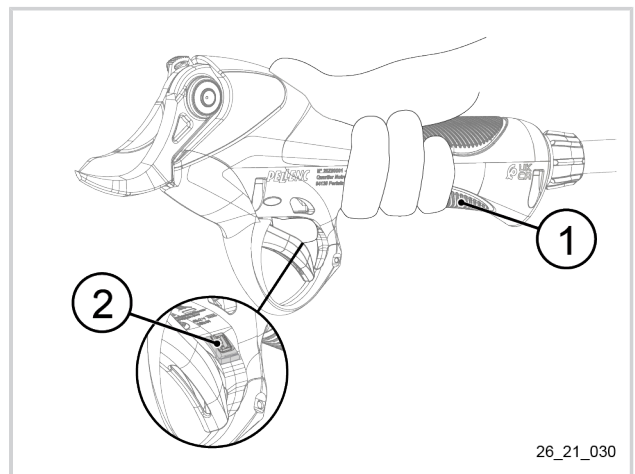


#### Avvertimento

La sicurezza protegge solo l'utilizzatore che manovra l'utensile, nessun altro è protetto.



1. Mettere la batteria sotto tensione premendo il pulsante ON/OFF e attendere che la batteria emetta tre segnali acustici.
2. Prendere l'utensile in mano assicurandosi che le dita siano a contatto con la tastiera di controllo inferiore conduttiva (1).
3. Posizionare l'indice davanti al sensore ottico (2) per 1 secondo.
4. Premere il grilletto (3) a fondo quindi rilasciarlo.
5. Verificare che il LED MODE (4) sia verde fisso.
6. Posizionare l'indice davanti al sensore ottico (2) per 1 secondo.
7. Verificare il corretto funzionamento di ActivSecurity, vedere Sezione 5.2.3, «Verifica di ActivSecurity».



**Importante**

Le sicurezze non sono illimitate. L'utilizzatore dell'utensile deve prestare la necessaria vigilanza al fine di garantirne un buon funzionamento.

**5.2.2. DISATTIVAZIONE DI ACTIVSECURITY****Avvertimento**

La disattivazione della sicurezza da parte dell'utilizzatore è fortemente sconsigliata.

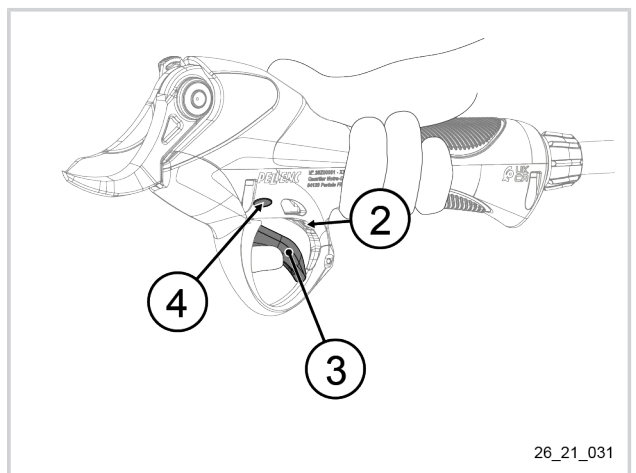
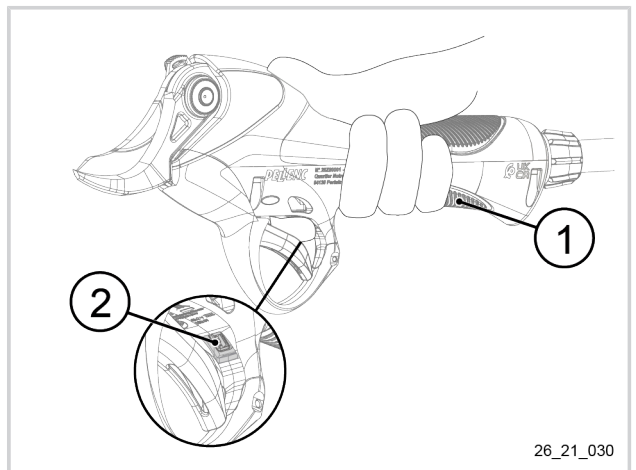
La disattivazione della sicurezza espone l'utilizzatore al rischio di lesioni gravi e profonde.

**Avvertimento**

L'utilizzatore è responsabile degli eventuali incidenti che si verifichino a causa della disattivazione di ActivSecurity.

La disattivazione della sicurezza è registrata nella scatola nera della batteria.

1. Mettere la batteria sotto tensione premendo il pulsante ON/OFF e attendere che la batteria emetta tre segnali acustici.
2. Prendere l'utensile in mano assicurandosi che le dita siano a contatto con la tastiera di controllo inferiore conduttiva (1).
3. Posizionare l'indice davanti al sensore ottico (2) per 1 secondo.
4. Premere il grilletto (3) a fondo quindi rilasciarlo.
5. Posizionare l'indice davanti al sensore ottico (2) per 1 secondo.

**Nota**

L'emissione di un segnale acustico di allarme e il passaggio al colore rosso del LED MODE (4) indica che ActivSecurity è disattivato.

**Nota**

Quando la sicurezza è disattivata, l'utensile emette un segnale acustico di allarme ad ogni accensione e all'uscita dallo stato di standby.

**5.2.3. VERIFICA DI ACTIVSECURITY**

Ad ogni messa sotto tensione dell'utensile, la sicurezza è in attesa di inizializzazione.



**Avvertimento**

In caso di problemi, interpellare il distributore autorizzato.PELLENC

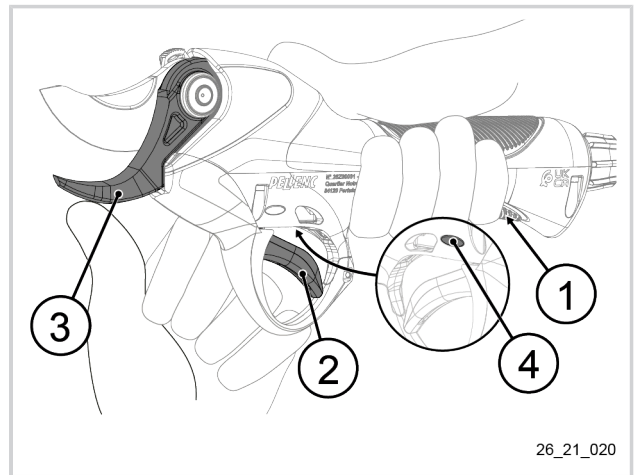


**Avvertimento**

Per il corretto funzionamento della sicurezza, è indispensabile indossare i guanti Pellenc ActivSecurity o, in mancanza di questi, nessun guanto. È fatto divieto di utilizzare altri guanti.

Una volta attivato l'utensile, assicurarsi che ActivSecurity funzioni correttamente:

1. Prendere l'utensile in mano assicurandosi che le dita siano a contatto con la tastiera di controllo inferiore conduttiva (1).
2. Posizionare l'indice in contatto con il grilletto (2).
3. Esercitare una pressione con la mano opposta sullo spigolo inferiore della controlama (3).
4. Assicurarsi che il LED ActivSecurity (4) sia rosso e blu.
5. Rimuovere la mano opposta dalla controlama (3) e assicurarsi che il LED Activsecurity (4) sia blu.
6. Verificare il corretto funzionamento della lama in funzione della posizione del grilletto.

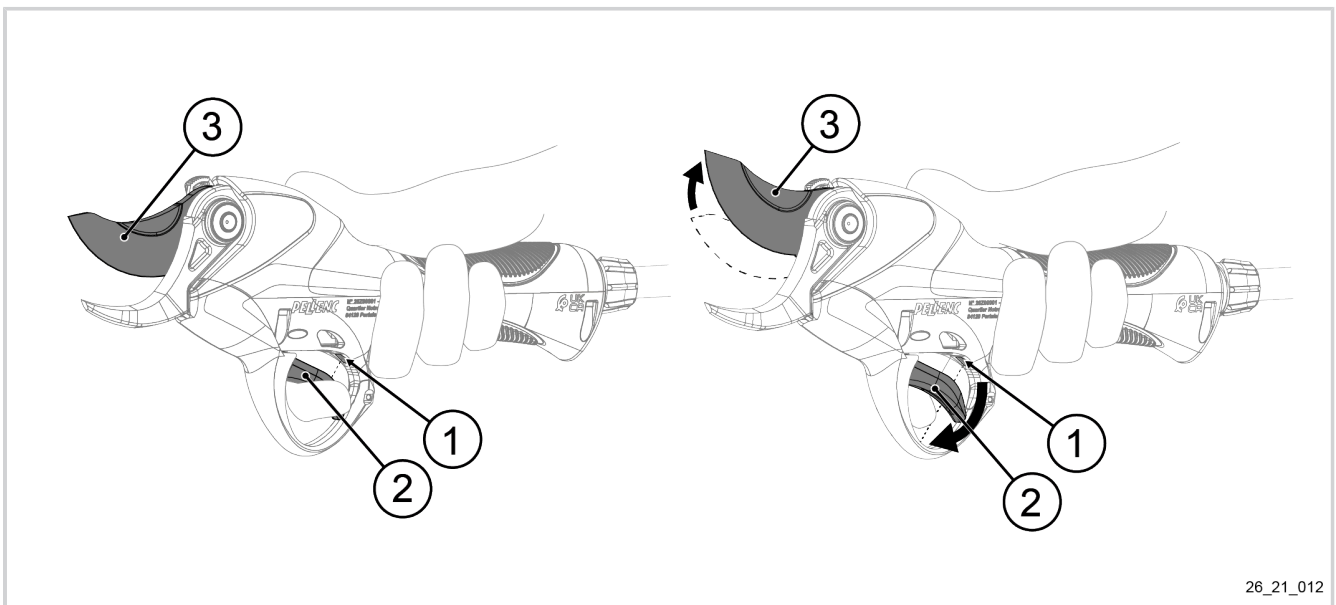


26\_21\_020

**Nota**

Se la lama è mantenuta in posizione aperta e viene emesso il segnale acustico della batteria in caso di contatto contemporaneo con le 3 superfici conduttive significa che ActivSecurity è attivo. In caso di malfunzionamento, cercare di aumentare la superficie di contatto con l'utensile e indossare/sostituire i guanti conduttivi.

**5.3. GRILLETTO OTTICO - APERTURA PARZIALE**



26\_21\_012



La lama resta in posizione di apertura parziale fintanto che il sistema ottico (1) non rileva la presenza del dito davanti al grilletto (2). Non appena si toglie il dito dal grilletto, il sistema ottico attiva l'apertura totale della lama (3).

Per ulteriori informazioni in merito alla regolazione della sensibilità del sensore ottico, fare riferimento al manuale di istruzioni della batteria.

### Nota

Il tipo di guanti utilizzati può influire sul funzionamento del grilletto ottico. Si raccomanda di non utilizzare guanti neri.

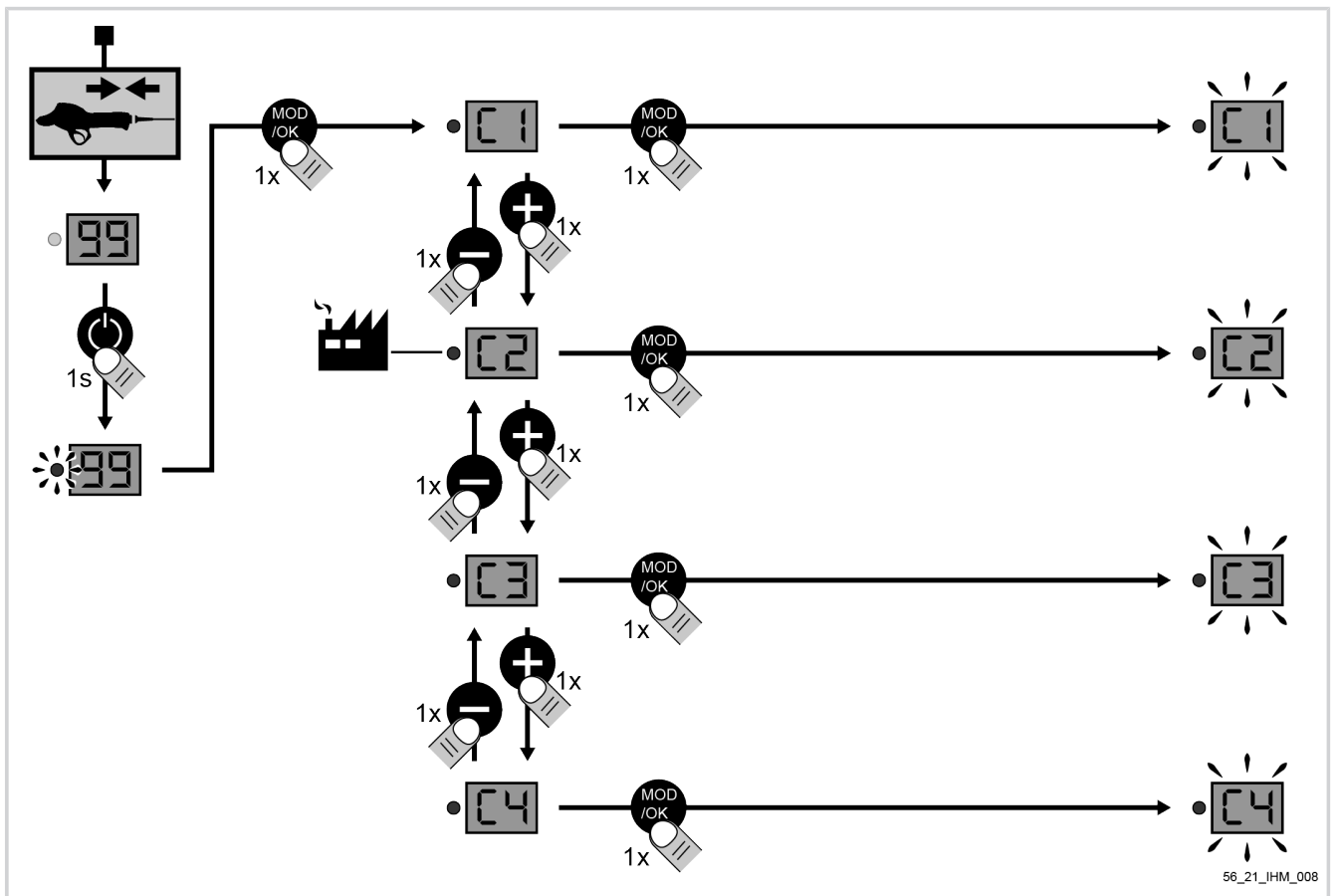
### Importante

Se il grilletto ottico non funziona più correttamente, è necessario verificare che la fessura del grilletto non sia ostruita o pulire la finestra del sensore ottico con alcol denaturato.

## 5.4. MODALITÀ D'UTILIZZO

Di fabbrica, le forbici sono impostate sulla modalità "progressiva" (C2).

### 5.4.1. LE MODIFICHE IN MODALITÀ DI UTILIZZO

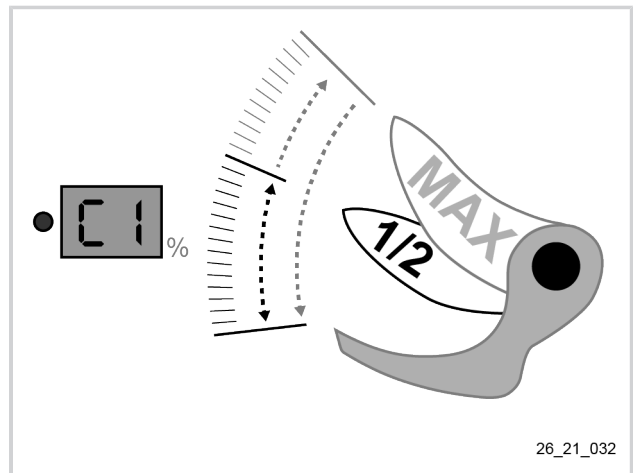


1. Accendere la batteria con l'utensile collegato.
2. Premere il pulsante "modalità".
3. Scegliere le modalità C1, C2, C3 o C4 premendo + o -.
4. Premere il pulsante "modalità" per confermare.

**5.4.2. PRESENTAZIONE DELLE MODALITÀ D'UTILIZZO**

**Modalità C1: PROGRESSIVO APERTURA PARZIALE**

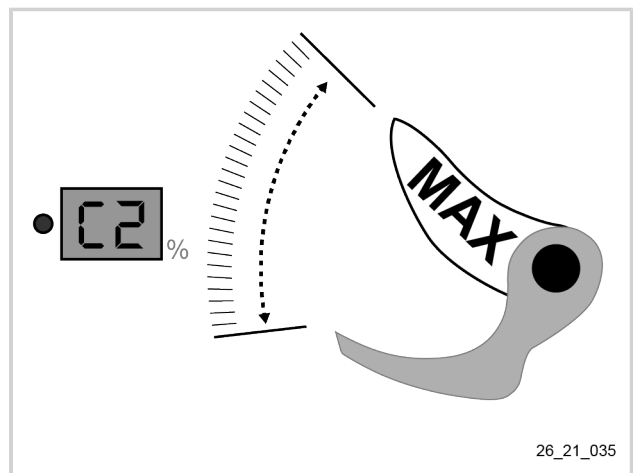
- Funzionamento progressivo con apertura parziale.



**Modalità C2: PROGRESSIVO (modalità di fabbrica)**

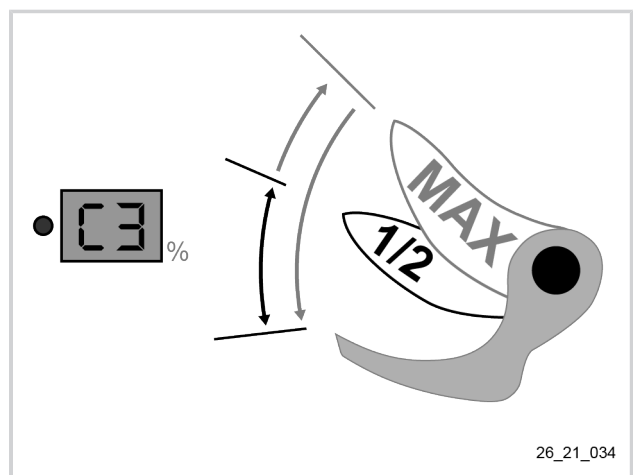


- Funzionamento progressivo senza apertura parziale.



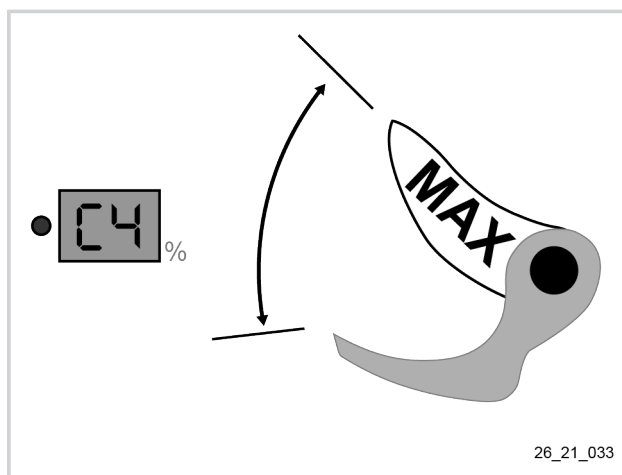
**Modalità C3: AZIONE TOTALE APERTURA PARZIALE**

- Funzionamento "azione totale" con apertura parziale.



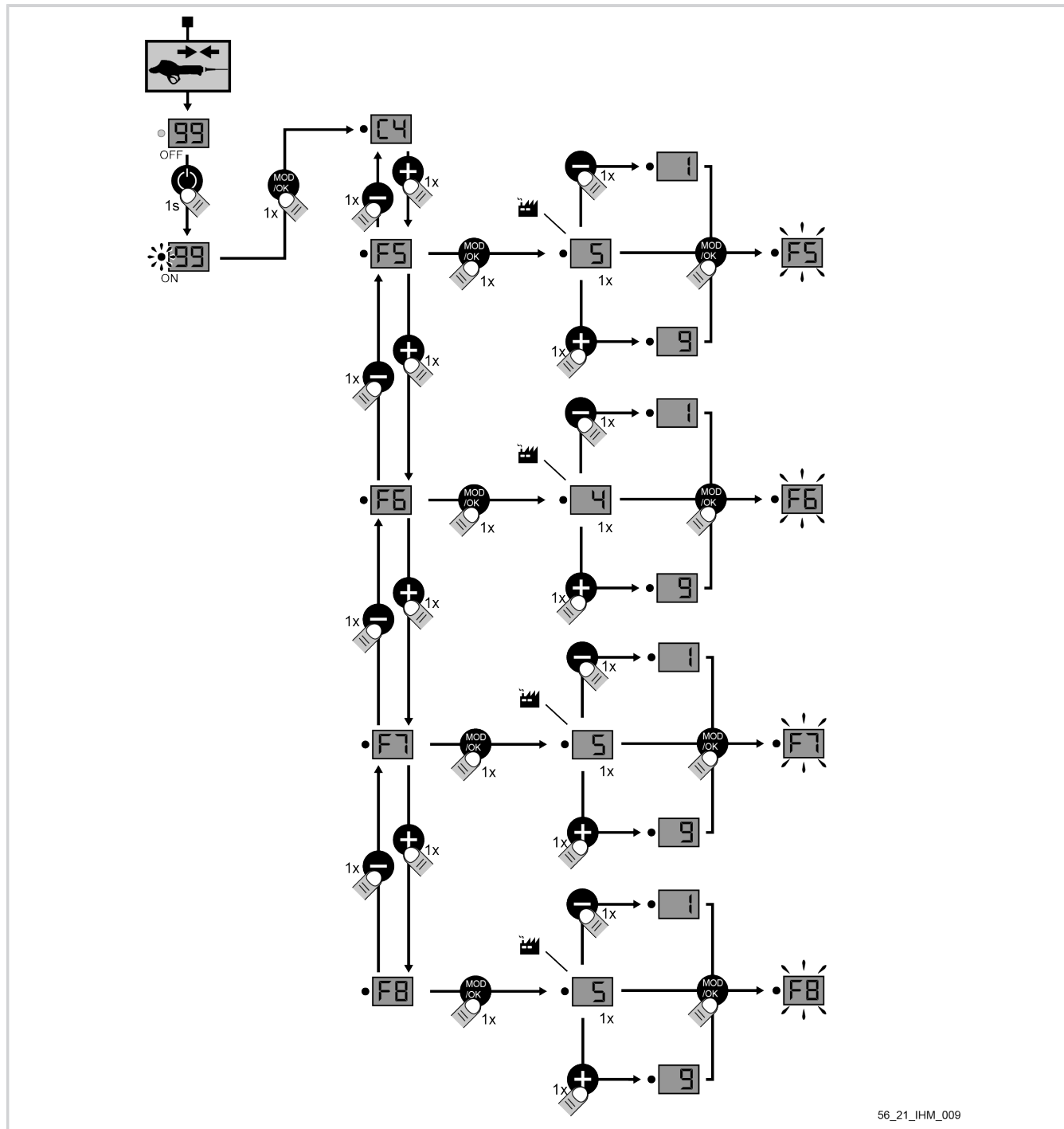
**Modalità C4: AZIONE TOTALE**

- Funzionamento “azione totale” senza apertura parziale.



## 5.5. MODALITÀ DI REGOLAZIONE "FUNZIONALE"

### 5.5.1. LA MODIFICA DELLA MODALITÀ DI REGOLAZIONI "FUNZIONALE"



56\_21\_IHM\_009

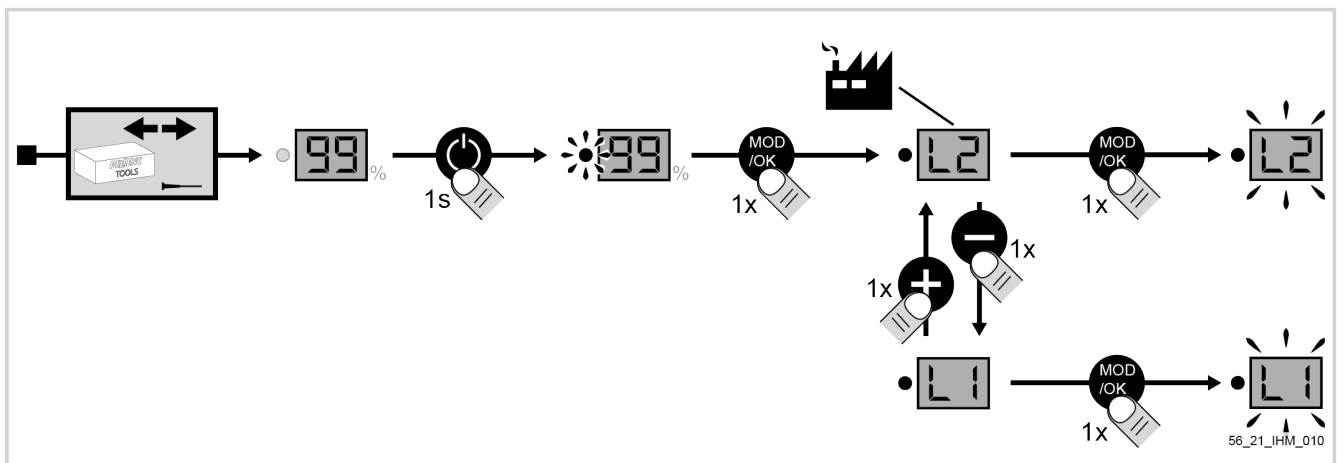
1. Accendere la batteria con l'utensile collegato.
2. Premere il pulsante "modalità".
3. Scegliere le modalità premendo + o -,
4. Premere il pulsante "modalità" per confermare.
5. Premere + o - per correggere la regolazione da 1 a 9, vedere Sezione 5.5.2, «Presentazione delle modalità di regolazione "funzionale"»,
6. Premere il pulsante "modalità" per confermare.

**5.5.2. PRESENTAZIONE DELLE MODALITÀ DI REGOLAZIONE "FUNZIONALE"**

Modalità forbici	Descrizione	Correzione della regolazione
<b>F5:</b> Regolazione incrocio della lama	Correggere l'incrocio della lama.	<b>1 - 9 :</b> Incrocio ridotto - incrocio esteso
<b>F6:</b> Regolazione apertura parziale	Regolare l'apertura parziale della lama.	<b>1 - 9 :</b> Apertura ridotta - apertura estesa
<b>F7:</b> Regolazione sensibilità sensore ottico	Regolare la sensibilità sensore ottico lama.	<b>1 - 9 :</b> Molto sensibile - poco sensibile
<b>F8 :</b> Regolazione temporizzazione passaggio allo stato di standby	Regolare il tempo di pressione sul grilletto necessario per il passaggio allo stato di standby dell'utensile.	<b>1 - 8 :</b> Tempo minimo - tempo massimo <b>9:</b> Nessun passaggio in stato di standby

**5.6. MODALITÀ DI AUTORIZZAZIONE**

**5.6.1. LA MODIFICA DELLA MODALITÀ DI AUTORIZZAZIONE**



1. Scollegare le forbici e accendere la batteria.
2. Premere il pulsante "modalità".
3. Scegliere le modalità premendo + o -,
4. Premere il pulsante "modalità" per convalidare.
5. Dopo aver configurato la modalità, spegnere la batteria, quindi ricollegare l'utensile.

**5.6.2. PRESENTAZIONE DELLA MODALITÀ DI AUTORIZZAZIONE**

Per semplificare l'utilizzo, è possibile impostare il livello di regolazione dell'utensile.

- L1: Modalità "normale": l'utilizzatore accede alle 4 modalità di utilizzo C1-C4 ma senza regolazioni possibili.
- L2: Modalità "esperto": l'utilizzatore accede alle 4 modalità di utilizzo C1-C4 e alle quattro regolazioni F5-F8.

**5.6.3. COMPATIBILITÀ: MODALITÀ E MODELLO BATTERIA**

Forbici C35	Modalità impostazione	
	L1	L2
<b>Modalità forbici</b>		
<b>C1</b> : Progressivo apertura parziale	✓	✓
<b>C2</b> : Progressivo	✓	✓
<b>C3</b> : Azione totale o apertura parziale	✓	✓
<b>C4</b> : Azione totale	✓	✓
<b>F5</b> : Regolazione incrocio della lama	✗	✓
<b>F6</b> : Regolazione apertura parziale	✗	✓
<b>F7</b> : Regolazione sensibilità sensore ottico	✗	✓
<b>F8</b> : Regolazione temporizzazione del passaggio allo stato di standby	✗	✓

**5.7. STANDBY**

Il passaggio allo stato di standby di Forbici C35 è possibile quando la modalità F8 è impostata tra 1 e 8, vedere Sezione 5.5, «modalità di regolazione "funzionale"».

**Nota**

L'emissione di un segnale acustico da parte della batteria segnala il passaggio allo stato di standby dell'utensile.

**5.7.1. STANDBY AUTOMATICO**

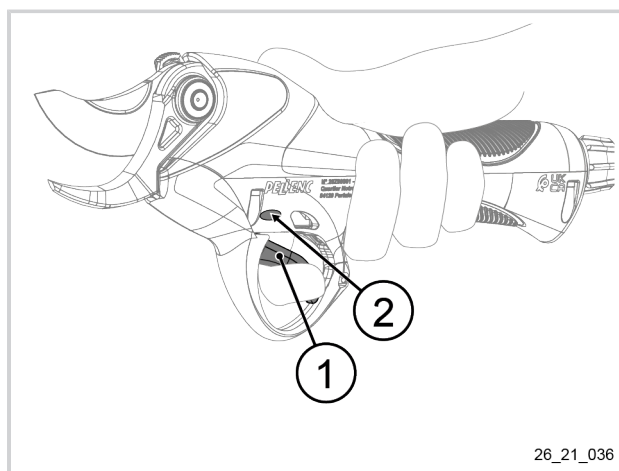
L'assenza di azione sulle forbici o sulla batteria per 2 minuti provoca il passaggio allo stato di standby automatico dell'utensile.

**5.7.2. PASSAGGIO MANUALE ALLO STATO DI STANDBY**

1. Premere completamente il grilletto (1) fino alla chiusura della lama, l'emissione del segnale acustico da parte della batteria e il lampeggio del LED MODE (2).
2. Rilasciare il grilletto (1).

**Nota**

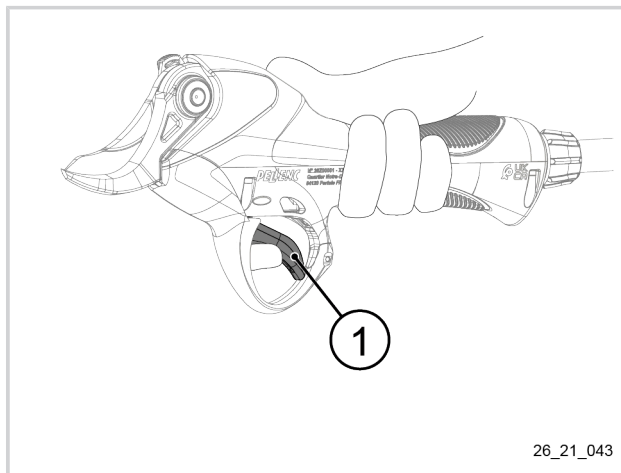
Per ulteriori informazioni sulla regolazione del tempo di pressione sul grilletto per il passaggio allo stato di standby, vedere Sezione 5.5.2, «Presentazione delle modalità di regolazione "funzionale"».



26\_21\_036

**5.8. FUORIUSCITA DALLO STATO DI STANDBY**

1. Premere il grilletto (1) a fondo.
2. Rilasciare il grilletto (1).



26\_21\_043

## 6. MANUTENZIONE

### 6.1. CONSIGLI DI MANUTENZIONE

Qualora la potatura non fosse più netta e senza sforzo, ciò significa che l'utensile consuma più energia del dovuto. Verificare allora:

1. l'affilatura della lama,
2. il serraggio della lama,
3. lo stato generale dell'utensile



#### Attenzione

Scollegare sempre la batteria dell'utensile prima di iniziare la manutenzione dell'utensile.

- Utilizzare prodotti raccomandati da PELENC.
- In caso di problemi, interpellare il distributore autorizzato.PELENC

### 6.2. TABELLA DI MANUTENZIONE

Operazione di manutenzione	Ad ogni mes- sa in servizio	Ogni 4 ore	Ogni set- timana	Dopo l'uso	Ogni 400 ore o secondo necessità
Affilatura della lama, vedere Sezio- ne 6.3, «Affilatura della lama».				X	
Verifica del serraggio della lama, ve- dere Sezione 6.4, «Regolazione del serraggio della lama».	X				
Verifica del serraggio del cavo uten- sile, vedere Sezione 4.1, «Collega- mento dell'utensile alla batteria».	X				
Pulizia dell'utensile (non utilizzare un'idropulitrice ma pulire mediante soffiatura o spazzolatura), vedere Sezione 6.5, «Pulizia dell'utensile».				X	
Verifica dell'incrocio della controla- ma e della lama, vedere Sezione 6.6, «Verifica dell'incrocio della controla- ma e della lama»	X				
Esame visivo dello stato generale dell'utensile (assenza di deformatio- ne o di usura)				X	
Lubrificazione della lama, vedere Se- zione 6.7, «Lubrificazione della la- ma».			X		
Verifica del funzionamento di Ac- tivSecurity, vedere Sezione 5.2.3, «Verifica di ActivSecurity».	X	X			
Verifica del livello di carica della bat- teria.	X				



Far eseguire la manutenzione della macchina da un distributore autorizzato.PELLENC					X
Sostituzione del kit lame	OGNI 200 ORE, fare eseguire la sostituzione di questo kit da un distributore al fine di conservare una buona qualità di taglio.				
Batteria	Consultare il manuale di istruzioni della batteria.				

### Importante

Fare revisionare la macchina ogni 400 ore o una volta l'anno minimo da un distributore autorizzato PELLENC. Stoccare sempre l'utensile pulito in un luogo asciutto e con batteria carica.

### 6.3. AFFILATURA DELLA LAMA

Si tratta di un'operazione fondamentale poiché da essa dipendono la qualità della potatura, la longevità delle lame e delle parti metalliche e l'autonomia della batteria. La frequenza dell'operazione dipende ovviamente dai rami tagliati (durezza e diametro), dal ritmo di potatura e dall'utensile di affilatura (la dotazione comprende un'apposita pietra).

1. Aprire totalmente la lama.



#### Attenzione

Spegnere l'utensile e scollegare la batteria prima di iniziare l'affilatura.

2. Utilizzare la pietra per affilare in dotazione.
3. Rinfrescare solo il primo angolo di taglio (1) dall'interno verso l'esterno fino a rimuovere la bava (filo morto) dal tagliente della lama.

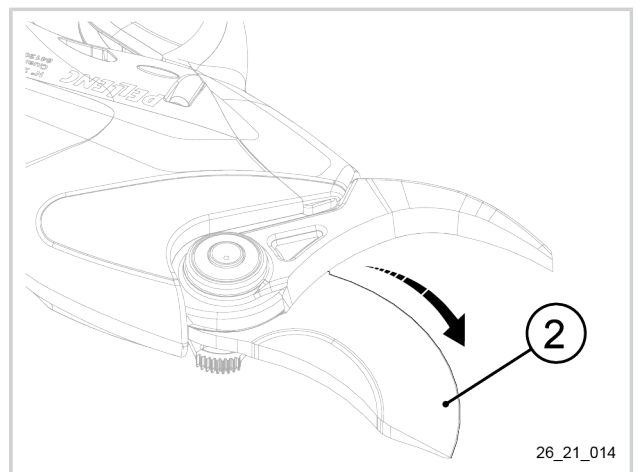
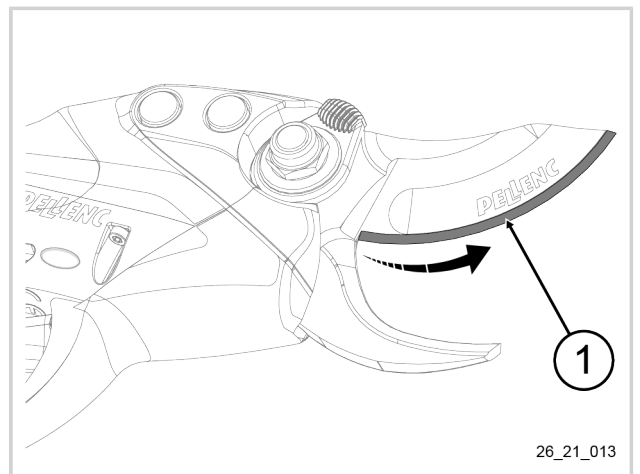
#### Importante

Inclinare la pietra di circa 30° per sposare perfettamente il filo della lama.

4. Capovolgere l'utensile.
5. Sbavare il retro della lama (2) una volta sola posizionando la pietra per affilare in piano dall'interno verso l'esterno.

#### Importante

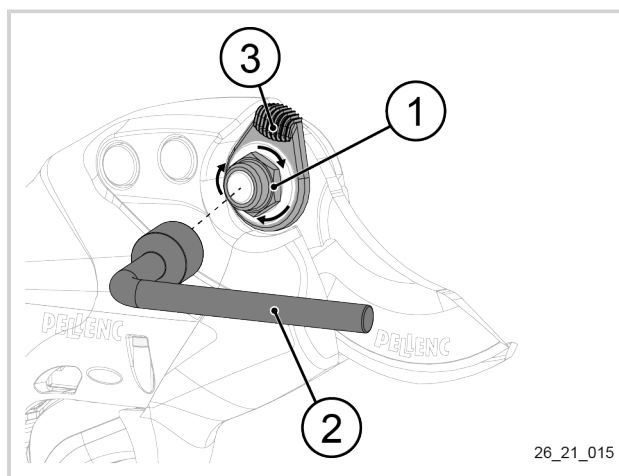
È necessario asportare la bava (filo morto) dal tagliente della lama e procedere al primo rinfresco dopo i primi 15 minuti di utilizzo, quindi ogni 1 o 2 giorni al massimo.



## 6.4. REGOLAZIONE DEL SERRAGGIO DELLA LAMA

Per ottenere una buona regolazione:

1. Eseguire queste operazioni con la lama chiusa e la batteria spenta.
2. Serrare il dado (1) con l'ausilio la chiave in dotazione (2°) fino a ch  la rondella di regolazione zigrinata (3) diviene difficile da ruotare.



26\_21\_015

### Nota

Un serraggio eccessivo pu  provocare un consumo eccessivo e, pertanto, un surriscaldamento dell'utensile e una riduzione significativa dell'autonomia della batteria.

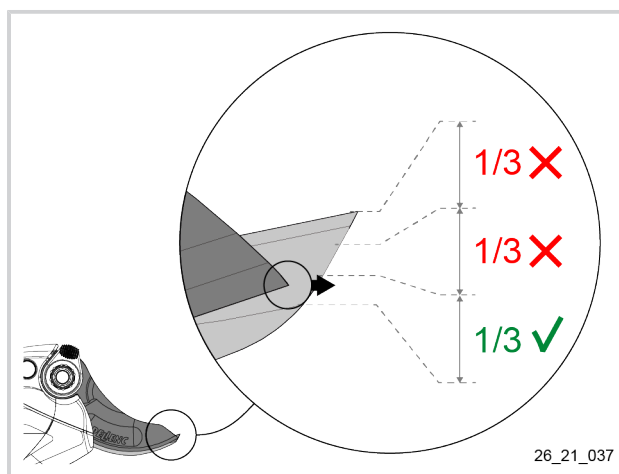
## 6.5. PULIZIA DELL'UTENSILE

Evitare al massimo la formazione di pasta abrasiva (olio + terra), pulendo frequentemente lo strumento. A tale scopo:

- Pulire la parte anteriore delle forbici con un panno e aria compressa; evitare solventi come tricloroetilene, acqua-ragia minerale, benzina, ecc.
- Lubrificare la lama e i perni delle lame leggermente ma spesso con l'ingrassatore in dotazione, vedere Sezione 6.7, «Lubrificazione della lama».

## 6.6. VERIFICA DELL'INCROCIO DELLA CONTROLAMA E DELLA LAMA

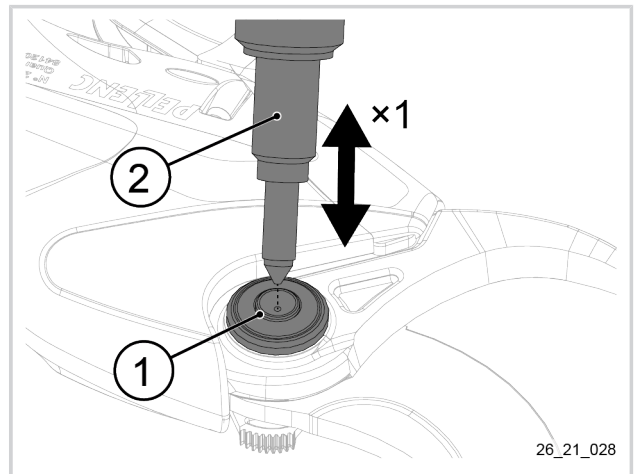
1. Assicurarsi che in posizione chiusa, la punta della lama si trovi nel primo terzo inferiore della controlama.
2. Se necessario, regolare l'incrocio, vedere Sezione 5.5, «modalit  di regolazione "funzionale"».



26\_21\_037

## 6.7. LUBRIFICAZIONE DELLA LAMA

- Lubrificare il perno della lama (1) utilizzando l'apposito ingrassatore (2).

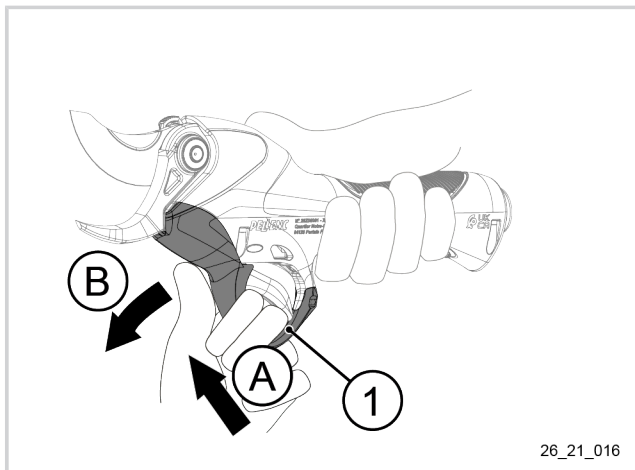


26\_21\_028

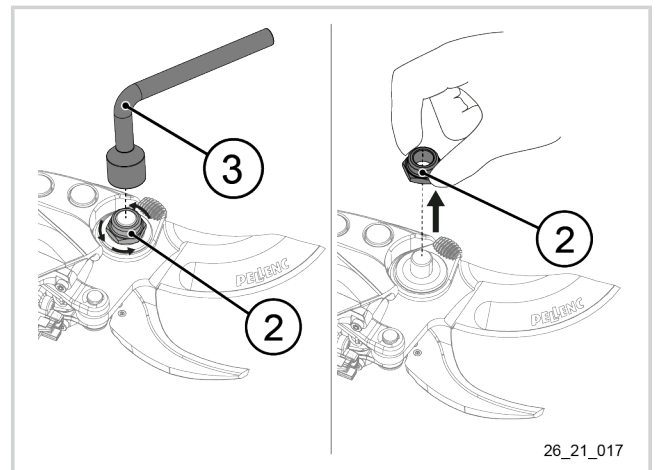
## 6.8. SOSTITUZIONE DELLA LAMA O DEI PERNI

### 6.8.1. SMONTAGGIO DELLA LAMA E DEI PERNI

1. Aprire totalmente la lama.
2. Spegner la batteria.
3. Scollegare il cavo dalle forbici.



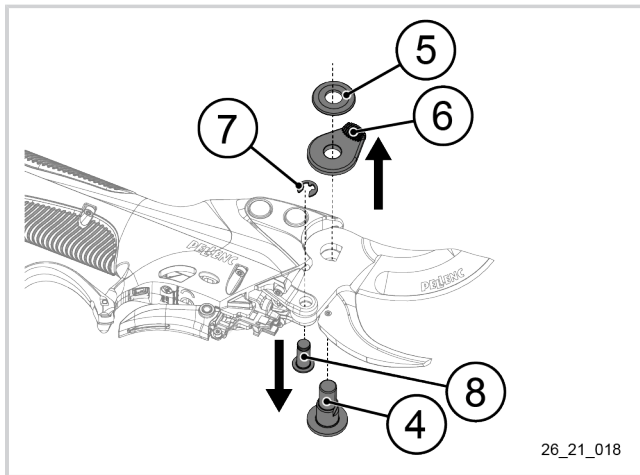
26\_21\_016



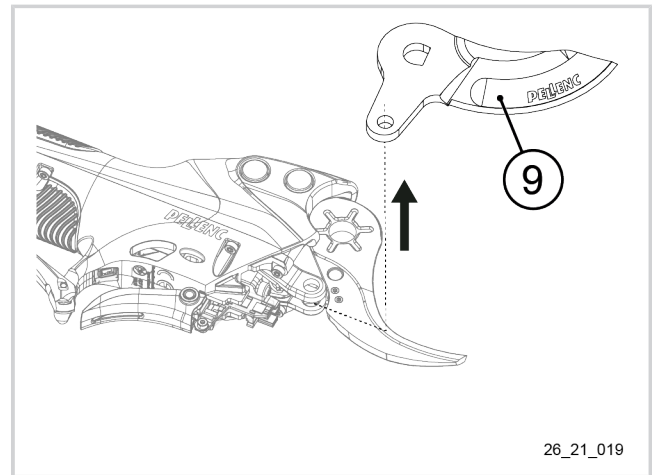
26\_21\_017

4. Aprire il paramano (1).

5. Svitare il dado (2) con la chiave in dotazione (3) e rimuovere il dado (2).



26\_21\_018

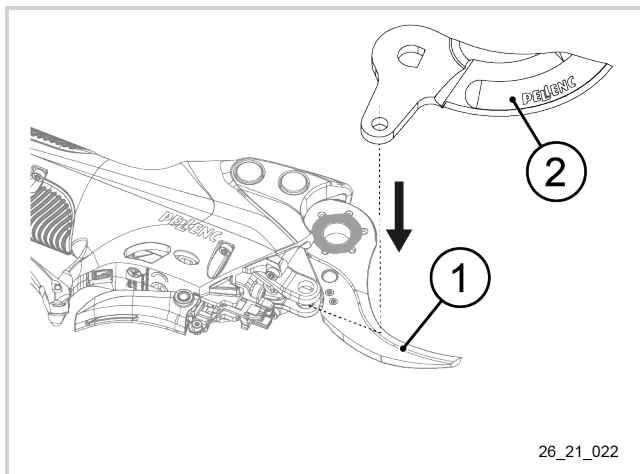


26\_21\_019

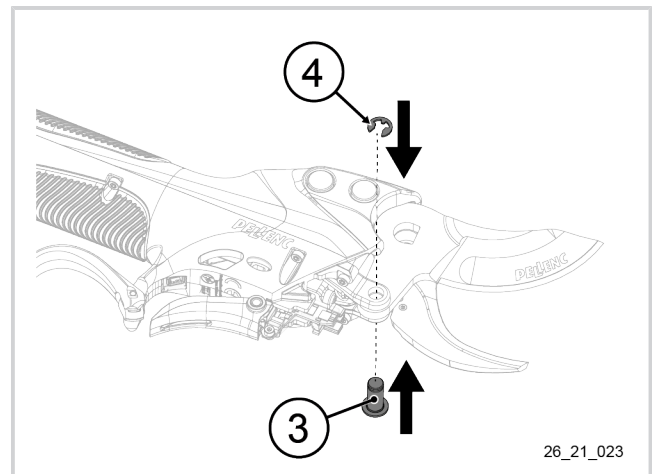
6. Smontare i componenti in questo ordine:
  - Il perno della lama (4),
  - La rondella (5),
  - La rondella di regolazione zigrinata (6),
  - Gli anelli elastici (7) facendo leva con un piccolo cacciavite e poi con il perno a gradini (8).
7. Rimuovere il lama (9) e sostituire i pezzi usurati.
8. Reinstallare la lama e i perni, vedere Sezione 6.8.2, «Montaggio della lama e dei relativi perni».

### 6.8.2. MONTAGGIO DELLA LAMA E DEI RELATIVI PERNI

1. Rimuovere la lama, i perni e sostituire i pezzi usurati, vedere Sezione 6.8.1, «Smontaggio della lama e dei perni».
2. Assicurarsi che l'utensile sia spento e che la batteria sia scollegata prima di installare la lama e i perni.

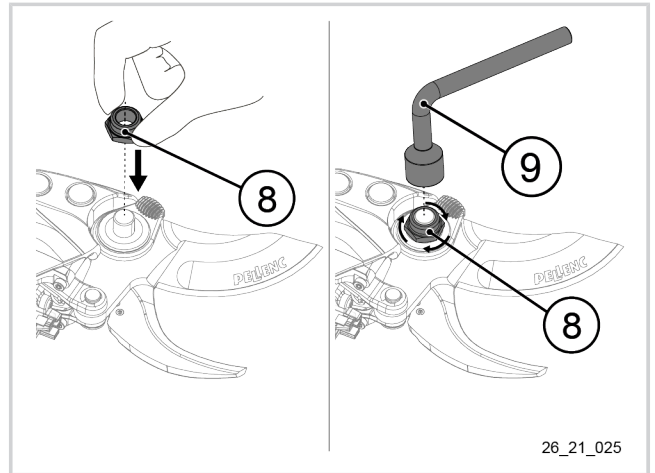
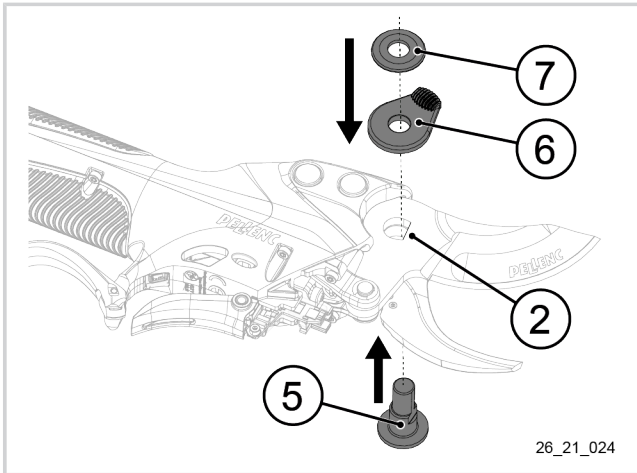


26\_21\_022



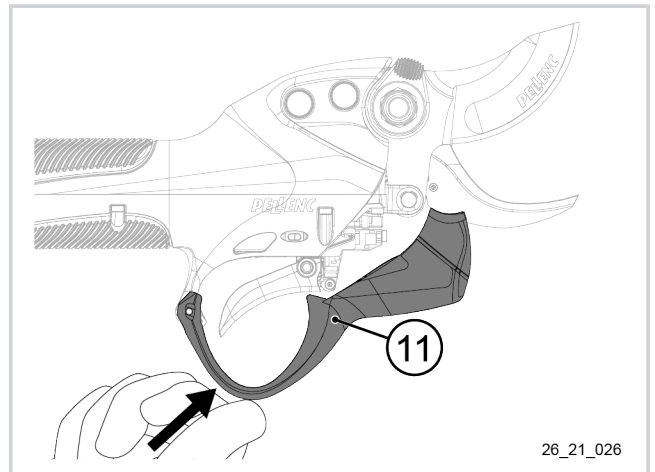
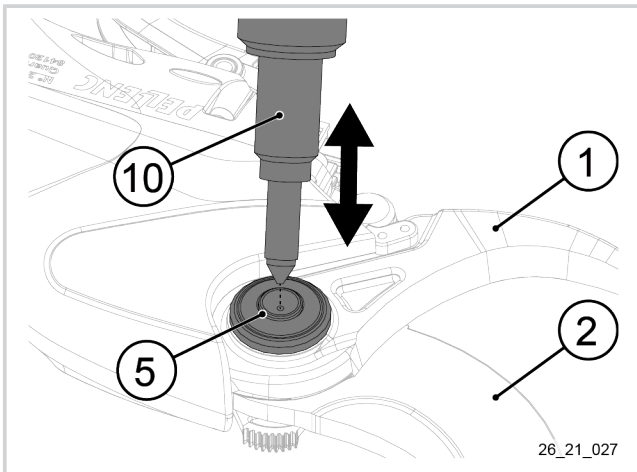
26\_21\_023

3. Ingrassare la superficie della controlama (1) a contatto con la lama (2).
4. Installare la lama (2) sulla controlama (1).
5. Lubrificare il perno a gradini (3) e installarlo.
6. Sostituire l'anello elastico (4) quindi installarlo con angolo vivo verso l'esterno sul perno a gradini (3).



7. Far coincidere la parte piana del perno della lama (5) con il dispositivo antierrone della lama (2).
8. Installare il perno della lama (5).
9. Riposizionare la rondella di regolazione zigrinata (6) quindi la rondella (7).

10. Posizionare e riavvitare il dado (8) sul perno della lama utilizzando la chiave in dotazione (9), vedere Sezione 6.4, «Regolazione del serraggio della lama».



11. Capovolgere l'utensile.
12. Ingrassare il perno della lama (5) utilizzando l'ingrassatore in dotazione (10) fino a quando non compare grasso tra lama (2) e controlama (1).

13. Riagganciare il paramano (11) premendolo al centro.
14. Ricollegare il cavo dalle forbici.

## 7. INCIDENTI E RICERCA GUASTI

### 7.1. RIEPILOGO DEI CODICI LED ACTIVSECURITY E DEI SEGNALI SONORI

Codici normali	
<b>Avvio</b>	
Rosso lampeggiante	• In attesa di inizializzazione
Rosso e azzurro fisso	• ActivSecurity inizializzato: rilevato utilizzatore sulla tastiera di controllo e sulla controlama
Rosso lampeggiante lentamente	• ActivSecurity disattivato
<b>Utilizzo</b>	
Blu fisso	• Nessun guasto rilevato: utilizzatore rilevato tra la tastiera di controllo e grilletto
Blu lampeggiante	• Nessun guasto e soglia ActivSecurity bassa: rilevato utilizzatore tra la tastiera di controllo e grilletto
Rosso lampeggiante lentamente e segnale acustico di allarme	• ActivSecurity disattivato

Codici in modalità Fail-Soft	
<b>Utilizzo</b>	
Rosso lampeggiante rapidamente	• Collegamento errato tra controlama e scheda grilletto
1 segnale acustico breve ogni 3 secondi	• Paramano aperto

Codici di errore	
<b>Avvio</b>	
Rosso e blu lampeggianti	• In attesa di inizializzazione e utilizzatore rilevato sulla tastiera di controllo
<b>Utilizzo</b>	
Rosso fisso	• Utilizzatore non rilevato sulla tastiera di controllo o sul grilletto
Rosso fisso e azzurro	• Guasto rilevato: utilizzatore a contatto con controlama e/o non rilevato sulla tastiera di controllo
Rosso fisso e azzurro lampeggiante	• Guasto rilevato con soglia bassa ActivSecurity: utilizzatore a contatto con la controlama e/o non rilevata sulla tastiera di controllo

### 7.2. RICERCA E RISOLUZIONE GUASTI

Se l'utensile non funziona più:

1. Mettere la batteria fuori tensione (verificare che il LED sia spento).
2. Verificare la carica della batteria consultando l'indicatore.
3. Verificare che il cavo sia collegato e che la rotella del cavo sia serrata.
4. Accendere la batteria (diodo acceso).
5. Disattivare ActivSecurity, vedere Sezione 5.2.2, «Disattivazione di ActivSecurity».
6. Azionare il grilletto.
7. Se l'utensile non funziona, riportare il tutto presso un centro riparazioni autorizzato all'interno dell'imballaggio originale.



**Attenzione**

Non tentare mai di aprire o riparare il blocco batterie o il caricabatterie.

**8. TRASPORTO/CUSTODIA**

**8.1. STOCCAGGIO**

1. Scollegare le forbici dalla batteria.
2. Pulire le forbici, vedere Sezione 6.5, «Pulizia dell'utensile».
3. Riporre le forbici nell'apposita valigetta di trasporto al riparo da calore, polvere e umidità.
4. Stoccare la batteria (fare riferimento al manuale della batteria).

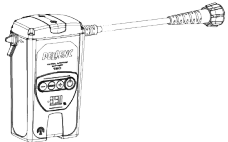
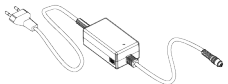
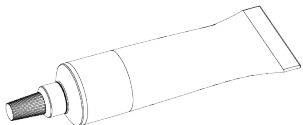
**Nota**

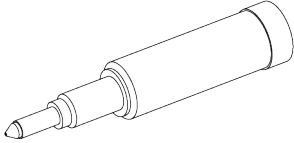
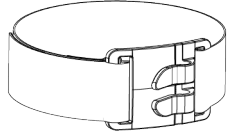
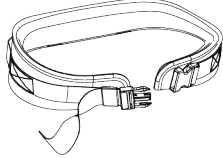



Se possibile, FUORI STAGIONE provvedere alla revisione delle forbici presso un centro riparazioni autorizzato. Per maggiori informazioni, consultare il distributore autorizzato o contattare PELLENC.

**9. ACCESSORI E MATERIALI CONSUMABILI**

**9.1. ACCESSORI INCLUSI**

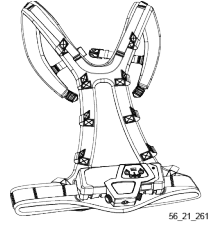
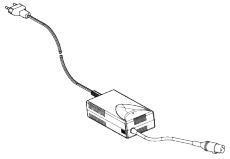
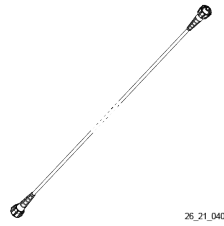
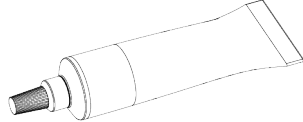
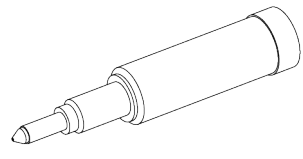
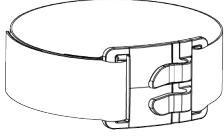

**9.1.1. ACCESSORI INCLUSI NELL'APPOSITA VALIGETTA C35 + BATTERIA 150**



Descrizione	Codice	
Batteria 150	163689	 56_21_260
Caricabatterie CB5004HV2 (0,4 A)	152271	 56_21_237
Tubo di grasso	140615	 00_20_OUTIL064

Descrizione	Codice	
Ingrassatore	158783	 <p style="text-align: right; font-size: small;">00_20_OUTIL063</p>
Fascia	120989	 <p style="text-align: right; font-size: small;">26_21_039</p>
Cintura regolabile	154772	 <p style="text-align: right; font-size: small;">26_21_042</p>
Fodero da installare sulla cintura regolabile	152336	 <p style="text-align: right; font-size: small;">26_21_041</p>
Pietra per affilare	34467	 <p style="text-align: right; font-size: small;">00_20_OUTIL062</p>
Chiave a pipa da 13 mm		 <p style="text-align: right; font-size: small;">00_OUTIL_006</p>

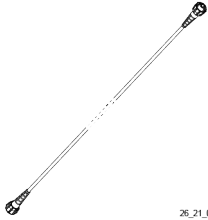


9.1.2. ACCESSORI INCLUSI NELL'APPOSITA VALIGETTA C35 + BATTERIA 250

Descrizione	Codice	
Batteria 250 montata su zainetto regolabile	154701	 56_21_261
Caricabatterie CB5010HV (1 A)	132649	 56_21_236
Cavo forbici 3 m	130735	 26_21_040
Tubo di grasso	140615	 00_20_OUTIL064
Ingrassatore	158783	 00_20_OUTIL063
Fascia	120989	 26_21_039
Fodero da installare sullo zainetto	152336	 26_21_041

Descrizione	Codice	
Pietra per affilare	34467	 <small>00_20_OUTIL062</small>
Chiave a pipa da 13 mm		 <small>00_OUTIL_006</small>

## 9.2. ACCESSORI OPZIONALI

Descrizione	Codice	
Cavo forbici 4 m <b>NOTA:</b> Solo per batterie 250	147073	 <small>26_21_040</small>

## 9.3. MATERIALI DI CONSUMO

Descrizione	Codice
Kit lama C35	159025
Kit manutenzione C35	159022
Kit lama plume C35	159029
Pietra per affilare	34467
Tubo di grasso	140615
Cavo forbici 3 m	130735
Cavo forbici 4 m	147073

## 10. LE GARANZIE

### 10.1. GARANZIE GENERALI

#### 10.1.1. GARANZIA LEGALE

##### 10.1.1.1. GARANZIA CONTRO I VIZI OCCULTI

A prescindere dalla garanzia commerciale prevista dall'articolo II, l'articolo 1641 del Codice Civile francese stabilisce: «Il venditore è tenuto alla garanzia in caso di difetti occulti della cosa venduta che la rendono impropria all'utilizzo al quale essa è destinata, o ne riducono talmente tale utilizzo che l'acquirente non l'avrebbe mai comprata o avrebbe pagato per essa un prezzo inferiore se ne fosse stato a conoscenza».

Articolo 1648 del Codice Civile francese: «L'azione derivante dai vizi redibitori deve essere intentata dall'acquirente entro un termine di due anni a partire dalla scoperta del vizio.»

##### 10.1.1.2. GARANZIA LEGALE DI CONFORMITÀ

Articolo L.217-4 del Codice del Consumo francese: Il venditore consegna un bene conforme al contratto e risponde dei difetti di conformità presenti al momento della consegna.

Risponde altresì dei difetti di conformità derivanti dall'imballaggio, dalle istruzioni di montaggio o dall'installazione se essa è stata messa a suo carico nel contratto oppure se è stata realizzata sotto la sua responsabilità.

Articolo L.217-5 del Codice del Consumo francese: "Il bene è conforme al contratto":

1. Se è adatto all'uso normalmente atteso da un bene simile ed eventualmente:
  - - se corrisponde alla descrizione data dal venditore e possiede le qualità da questi presentate all'acquirente sotto forma di campione o di modello;
  - - se presenta le qualità che un acquirente può legittimamente attendersi in base alle dichiarazioni pubbliche fatte dal venditore, dal produttore o da un suo rappresentante, in particolare nella pubblicità o nell'etichettatura;
2. - Oppure se presenta le caratteristiche stabilite di comune accordo tra le parti o se è atto a qualsivoglia utilizzo speciale ricercato dall'acquirente, nella misura in cui portato a conoscenza del venditore e da questi accettato.

Articolo L.217-12 del Codice del Consumo francese: "L'azione derivante dal difetto di conformità è soggetta a una prescrizione di due anni a partire dalla consegna del bene".

#### 10.1.2. GARANZIA COMMERCIALEPELENC

##### 10.1.2.1. CONTENUTO

###### 10.1.2.1.1. INFORMAZIONI GENERALI

Oltre alle garanzie legali, i clienti utilizzatori godono della garanzia commerciale sui prodotti PELENC che copre il cambio e la sostituzione dei pezzi riconosciuti fuori uso, per difetto di lavorazione, per difetto di montaggio o per vizio di materiale, a prescindere dalla causa.

La garanzia è indissociabile dal prodotto venduto da PELENC.

###### 10.1.2.1.2. PEZZI DI RICAMBIO

La garanzia commerciale copre altresì i pezzi di ricambio originali, senza PELENCmanodopera ad esclusione di alcuni pezzi di ricambio di ciascun prodotto fornito alla consegna.

### **10.1.2.2. DURATA DELLA GARANZIA**

#### **10.1.2.2.1. INFORMAZIONI GENERALI**

I prodotti PELLENC sono coperti dalla garanzia commerciale a partire dalla consegna al cliente utilizzatore per una durata di due (2) anni in caso di prodotti collegati a una batteria PELLENC e per una durata di un (1) anno per gli altri prodotti PELLENC.

#### **10.1.2.2.2. PEZZI DI RICAMBIO**

I pezzi di ricambio PELLENC sostituiti nell'ambito della garanzia del prodotto sono coperti dalla garanzia commerciale a partire dalla consegna del prodotto PELLENC al cliente utilizzatore per una durata di due (2) anni in caso di prodotti collegati a una batteria PELLENC e per una durata di un (1) anno per gli altri prodotti PELLENC.

In caso di prodotti collegati a una batteria PELLENC, i pezzi di ricambio sostituiti nell'ambito della garanzia del prodotto dopo il 12° mese d'uso sono garantiti per una durata di un (1) anno.

#### **10.1.2.2.3. ESCLUSIONE DI GARANZIA**

Sono esclusi dalla garanzia commerciale i prodotti che sono stati oggetto di uso anomalo o che sono stati impiegati in condizioni e a fini diversi da quelli per i quali sono stati fabbricati, in particolare in caso di mancato rispetto delle condizioni prescritte nel presente manuale d'uso.

La garanzia non si applica nemmeno in caso di urto, caduta, negligenza, mancata sorveglianza o mancata manutenzione o in caso di trasformazione del prodotto. Sono altresì esclusi dalla garanzia i prodotti che sono stati oggetto di alterazione, trasformazione o modifica da parte del cliente utilizzatore.

I componenti usurabili e/o i materiali di consumo non possono essere oggetto di garanzia.

### **10.1.2.3. APPLICAZIONE DELLA GARANZIA COMMERCIALE**

#### **10.1.2.3.1. MESSA IN SERVIZIO DEL PRODOTTO E DICHIARAZIONE DI MESSA IN SERVIZIO**

Entro e non oltre otto giorni dalla consegna del bene al cliente utilizzatore, il DISTRIBUTORE s'impegna a completare il modulo informatico di dichiarazione di messa in servizio al fine di attivare quest'ultima sul sito [www.pellenc.com](http://www.pellenc.com), sezione "extranet", menu "garanzie e formazione", utilizzando l'identificativo preventivamente fornito da PELLENC.

In mancanza di ciò, la dichiarazione di messa in servizio non sarà efficace, impedendo così qualsiasi applicazione della garanzia commerciale PELLENC, pertanto il DISTRIBUTORE dovrà assicurarne esclusivamente l'onere finanziario senza poter ripercuotere il costo del proprio intervento in virtù della garanzia sul cliente utilizzatore.

Il DISTRIBUTORE s'impegna altresì a completare la scheda di garanzia o il certificato di garanzia e messa in servizio per la/e semovente/i fornita/e con il prodotto dopo averla/o fatta/o firmare e datare dal cliente utilizzatore.

### **10.1.3. ASSISTENZA POST-VENDITA A PAGAMENTO**

#### **10.1.3.1. INFORMAZIONI GENERALI**

Sono oggetto di assistenza a pagamento, anche durante il periodo di garanzia legale e commerciale, i malfunzionamenti, i guasti e le rotture derivanti da uso scorretto, negligenza o manutenzione scorretta da parte del cliente utilizzatore, nonché i malfunzionamenti derivanti dalla normale usura del prodotto. Rientrano altresì tra le prestazioni dell'assistenza post-vendita le riparazioni fuori garanzia legale e commerciale, quali ad esempio, a titolo non esaustivo, la manutenzione, le regolazioni, le diagnosi di qualsiasi tipo e le operazioni di pulizia.

### 10.1.3.2. COMPONENTI USURABILI E MATERIALI DI CONSUMO

I componenti usurabili e i materiali di consumo rientrano anch'essi nell'assistenza post-vendita.

### 10.1.3.3. PEZZI DI RICAMBIO

Il servizio post-vendita a pagamento copre altresì i pezzi di ricambio originali PELLENC senza manodopera e al di fuori del periodo di garanzia legale e commerciale.

In caso di sostituzione di pezzi di ricambio originali PELLENC nell'ambito dell'assistenza post-vendita, questi saranno coperti da una garanzia commerciale di un anno a partire dalla data di montaggio.

## 10.2. GARANZIE PARTICOLARI

PELENC s.a. garantisce il motore per una durata di 2 anni a partire dalla data di consegna.

PELENC s.a. garantisce la batteria per una durata di 2 anni a partire dalla data di consegna purché:

- il numero di ricariche non superi le 100 ricariche annuali;
- la capacità di carica della batteria non abbia superato i 50 kWh dalla messa in servizio;
- la batteria venga utilizzata a una temperatura compresa tra -5 °C e +35 °C;
- la batteria venga caricata a una temperatura compresa tra +10 °C e +25 °C;
- la batteria non sia entrata in scarica profonda;
- il consumo medio non superi i 450 mA.



### Avvertimento

Non aprire mai qualsiasi le forbici o il gruppo "batteria" per non invalidare la garanzia. Rivolgersi a un centro riparazioni autorizzato.

## 11. DICHIARAZIONI DI CONFORMITÀ

11.1. DICHIARAZIONE  DI CONFORMITÀ: C35

FABBRICANTE / PERSONA AUTORIZZATA A COSTITUIRE IL DOSSIER TECNICO	PELENC
INDIRIZZO	Quartier Notre-Dame - 84120 Pertuis (France)

Con la presente, dichiariamo che la macchina indicata di seguito:

DENOMINAZIONE GENERICA	FORBICI ELETTRICHE		
FUNZIONE	Destinate alla potatura		
NOME COMMERCIALE	C35		
TIPO	C35		
MODELLO	C35		
N° DI SERIE	26V00001 - 26V49999	26W00001 - 26W49999	26X00001 - 26X49999

Soddisfa tutte le disposizioni pertinenti della direttiva macchine 2006/42/CE.

È conforme alle disposizioni delle altre direttive europee seguenti:

- 2014/30/UE Direttiva EMC; 2011/65/UE Direttiva ROHS; 1907/2006 Regolamento REACH; 2012/19/UE Direttiva RAEE

Sono state utilizzate le seguenti norme europee armonizzate in toto o in parte:

- EN 62841-1: 2015 ; EN 55014-1 : 2017 ; EN 55014-2: 2015

REDATTO A PERTUIS, IL 28/09/2021

JEAN MARC GIALIS  
DIRETTORE GENERALE





# **PELLENC**

   [www.pellenc.com](http://www.pellenc.com)

PELLENC  
Quartier Notre Dame - 84120 Pertuis (France)

