

**DUT**

Oorspronkelijke handleiding



## PELLENC GEREEDSCHAPSBATTERIJEN 250

Handleiding

56\_158890-B  
05/2022

**LEES DE GEBRUIKSHANDLEIDING AANDACHTIG  
DOOR ALVORENS HET APPARAAT TE GEBRUIKEN**



# INHOUDSOPGAVE

<b>1. INLEIDING</b> .....	<b>5</b>
<b>2. VEILIGHEID</b> .....	<b>6</b>
2.1. VEILIGHEIDSMATREGELEN BIJ GEBRUIK VAN HET GEREEDSCHAP .....	6
2.2. VEILIGHEIDSMATREGELEN IN VERBAND MET HET GEBRUIK VAN DE ACCU. ....	6
2.3. VEILIGHEIDSMATREGELEN IN VERBAND MET HET GEBRUIK VAN DE "PELENC"-LA- DER .....	7
2.4. VEILIGHEIDSSYMBOLLEN .....	8
<b>3. BESCHRIJVING EN TECHNISCHE GEGEVENS</b> .....	<b>9</b>
3.1. OMSCHRIJVING .....	9
3.2. TECHNISCHE GEGEVENS VAN DE ACCU .....	9
3.3. TECHNISCHE GEGEVENS - LADER .....	10
<b>4. INBEDRIJFSTELLING</b> .....	<b>10</b>
4.1. DE ACCU OP HET HARNAS INSTALLEREN .....	10
4.2. DE ACCU INSCHAKELEN EN UITSCHAKELEN .....	10
4.3. HET HMI-DISPLAY .....	11
4.4. OPLADEN .....	11
4.5. DE HOLSTER AAN DE CEINTUUR BEVESTIGEN .....	12
4.6. HET GEREEDSCHAP AANSLUITEN .....	13
4.7. HET SNOER EN DE ARMBAND PLAATSEN .....	14
<b>5. IN BEDRIJF</b> .....	<b>15</b>
5.1. GEBRUIKSAANWIJZING MET DE TWEE GEREEDSCHAPPEN .....	15
5.2. AUTORISATIEMODI .....	16
5.2.1. VAN AUTORISATIEMODUS VERANDEREN .....	16
5.2.2. PRESENTATIE VAN DE AUTORISATIEMODI .....	17
<b>6. SERVICE</b> .....	<b>17</b>
6.1. ONDERHOUDSTABEL .....	17
6.2. REINIGING VAN DE ACCU .....	18
6.3. REINIGING VAN DE LADER .....	18
<b>7. INCIDENTEN EN PROBLEMEN OPLOSSEN</b> .....	<b>18</b>
7.1. OVERZICHT VAN DE MELDINGEN OP HET SCHERM VAN DE ACCU EN VAN DE GELUIDSSIG- NALEN .....	18
7.2. PROBLEEMOPLOSSING .....	20
7.3. DE ACCU VERVANGEN .....	21
<b>8. OPSLAG EN TRANSPORT</b> .....	<b>21</b>
8.1. OPSLAGVOORWAARDEN VAN DE ACCU .....	21

<b>9. ACCESSOIRES EN VERBRUIKSGOEDEREN .....</b>	<b>21</b>
9.1. OPTIONELE ACCESSOIRES .....	21
<b>10. GARANTIES .....</b>	<b>22</b>
10.1. ALGEMENE GARANTIES VAN .....	22
10.1.1. WETTELIJKE GARANTIE .....	22
10.1.2. CONTRACTUELE GARANTIE VAN PELLENC .....	22
10.1.3. KLANTENSERVICE TEGEN BETALING .....	24
<b>11. CONFORMITEITSVERKLARINGEN .....</b>	<b>25</b>
11.1. 'EU'-CONFORMITEITSVERKLARING: 250 ACCU .....	25
11.2. 'EU'-CONFORMITEITSVERKLARING: LADER CB5010HV .....	26

## 1. INLEIDING

Geachte klant,

Wij danken u voor de aankoop van uw Pellenc gereedschapsbatterijen 250. Als u dit gereedschap correct gebruikt en onderhoudt, zult u het jarenlang naar volle tevredenheid kunnen gebruiken.



### Waarschuwing

Uw apparaat bevat vele materialen die kunnen worden hergebruikt of gerecycled. Breng het naar uw verkoper of naar een erkend servicebedrijf voor recycling.



Neem kennis van de in uw land geldende milieuvorschriften voor uw activiteit.



### Waarschuwing

Het is absoluut noodzakelijk dat u de HELE gebruikershandleiding doorneemt voordat u het apparaat gebruikt of onderhoud eraan verricht. Volg de instructies en afbeeldingen in dit document nauwgezet op.


Door de hele handleiding heen treft u waarschuwingen en informatie aan met de volgende koppen: NOTA, BELANGRIJK, LET OP en WAARSCHUWING.

De door "NOTA" geïdentificeerde indicaties geven aanvullende informatie aan.

De door "BELANGRIJK" geïdentificeerde indicaties waarschuwen de gebruiker voor een potentieel risico voor het materiaal.

De door "LET OP" geïdentificeerde indicaties wijzen op een potentieel gevaarlijke situatie die, indien niet vermeden, licht letsel kan veroorzaken.

De door "WAARSCHUWING" geïdentificeerde indicaties wijzen op een potentieel gevaarlijke situatie die, indien niet vermeden, leidt tot de dood of ernstig letsel.

De waarschuwing  geeft aan dat, als de procedures of instructies niet in acht worden genomen, de schade niet gedekt wordt door de garantie en de reparatiekosten voor rekening van de eigenaar zijn.

De op het gereedschap aangebrachte veiligheidspictogrammen herinneren de gebruiker ook aan de veiligheidsvoorschriften. Zoek deze pictogrammen op en bekijk ze voordat u het gereedschap gebruikt. Vervang gedeeltelijk onleesbare of beschadigde pictogrammen op het apparaat onmiddellijk.

Raadpleeg Paragraaf 2.4, "Veiligheidssymbolen" voor het locatiediagram van de veiligheidssignalen die op het gereedschap zijn aangebracht.

Geen enkel deel van deze handleiding mag zonder voorafgaande schriftelijke toestemming van PELLENC worden gereproduceerd. De afbeeldingen in deze handleiding worden ter informatie gegeven en zijn in geen geval bindend. PELLENC behoudt zich het recht voor om wijzigingen en verbeteringen aan zijn producten aan te brengen die zij nodig acht, zonder de klanten die reeds in het bezit zijn van een gelijksoortig gereedschap daarvan in kennis te stellen. Deze handleiding maakt deel uit van het gereedschap en moet bij overdracht worden meegeleverd.

## 2. VEILIGHEID



### Waarschuwing

Voer nooit onderhoud uit aan beschadigde accupacks. Onderhoud van de accupacks mag uitsluitend worden verricht door de fabrikant of door geautoriseerde serviceproviders.

### 2.1. VEILIGHEIDSMATREGELEN BIJ GEBRUIK VAN HET GEREEDSCHAP

#### Opmerking

Raadpleeg de handleiding van het desbetreffende gereedschap.



### Waarschuwing

Lees alle veiligheids waarschuwingen en alle instructies door. Bewaar alle waarschuwingen en alle instructies zodat u ze later eventueel opnieuw kunt raadplegen.

Dit apparaat is niet geschikt voor personen (waaronder kinderen) met lichamelijke, zintuiglijke of geestelijke beperkingen of personen zonder ervaring of kennis, tenzij ze door tussenkomst van een persoon die verantwoordelijk is voor hun veiligheid worden begeleid of vooraf instructies hebben gekregen.

### 2.2. VEILIGHEIDSMATREGELEN IN VERBAND MET HET GEBRUIK VAN DE ACCU.

1. Als u het accublok niet gebruikt, dient het te bewaren uit de buurt van andere metalen voorwerpen zoals paperclips, muntstukken, sleutels, spijkers, schroeven of andere kleine metalen voorwerpen die een verbinding tussen de polen tot stand kunnen brengen. Kortsluiting tussen de accupolen kan brandwonden of brand veroorzaken.
2. Plaats de accu buiten bereik van kinderen en op een niet brandbare ondergrond.
3. Zorg ervoor dat het apparaat normaal kan afkoelen.
4. De accu niet in de buurt van een warmtebron ( $> 60\text{ }^{\circ}\text{C}$ ) gebruiken of laten liggen.
5. De accu niet in de brandende zon laten liggen.
6. De accu niet blootstellen aan microgolven en hoge druk.
7. De accu niet onderdompelen in water.
8. De accu moet worden opgeladen in een geventileerde en droge ruimte bij een temperatuur tussen  $10\text{ }^{\circ}\text{C}$  en maximaal  $25\text{ }^{\circ}\text{C}$  en beschut zijn tegen vochtigheid.
9. Als de accu gedurende 10 dagen niet wordt gebruikt, ontladst deze automatisch totdat het laadniveau voor opslag is bereikt en wordt hij vervolgens in stand-by geplaatst. In deze fase warmt de accu op.
10. Na verloop van tijd vermindert de capaciteit van uw accu. Wanneer de accu de helft van zijn oorspronkelijke autonomie bereikt, moet hij vervangen worden.
11. Wanneer de accu gedurende een week wordt blootgesteld aan een temperatuur die hoger is dan of gelijk aan  $55\text{ }^{\circ}\text{C}$ , kan deze van 1 tot 4% van zijn capaciteit verliezen.
12. De plaats waar de accu wordt opgeladen, moet uitgerust zijn met een werkende brandblusser klasse D (voor metaalbranden).
13. Bij verzending van het volledige gereedschap of de accu moet u de volgende van kracht zijnde normen in acht nemen:
  - Volledig gereedschap met accu: product ingedeeld onder UN-nummer 3481 klasse 9.
  - Alleen accu: product ingedeeld onder UN-nummer 3480 klasse 9.
14. Wanneer u een andere accu gebruikt dan de accu die door Pellenc S.A.S. wordt geleverd, kan dit gevaar opleveren (kans op zware verwondingen). In dat geval kan Pellenc S.A.S. niet aansprakelijk worden gesteld.
15. Tijdens het transport moet de accu tegen schokken worden beschermd en met spieën of blokken worden vastgezet.
16. Bij verdachte rook moet u de accu buiten de oplaadruijme of het transportvoertuig plaatsen en zo ver mogelijk van brandbare materialen houden.

17. Sla nooit een accu op waarvan de capaciteit lager is dan 50%. Laad de accu op voordat u hem opslaat ingeval de waarde kleiner is dan 50%.
18. In slechte omstandigheden kan de accu gaan lekken; vermijd elk contact. Bij incidenteel contact moet u met water spoelen. Bij aanraking met de ogen moet u een arts raadplegen. De vloeistof die uit de accu komt, kan irritaties of brandwonden veroorzaken.
19. Gebruik het elektrische gereedschap van Pellenc alleen met speciaal voor dit doel ontworpen accublokken. Wanneer u andere accublokken gebruikt, kan dit verwondingen of brand veroorzaken.
20. Alleen opladen met de door de fabrikant aanbevolen lader. Een lader die geschikt is voor een bepaald type accublokken, kan brand veroorzaken wanneer hij met een ander accublok wordt gebruikt.
21. De accu niet voor een andere toepassing gebruiken dan waarvoor hij oorspronkelijk is bestemd (uitsluitend met Pellenc-gereedschap gebruiken).
22. Aan het einde van zijn levensduur moet de accu worden teruggebracht naar de erkende dealer waar het apparaat aangekocht werd om het in overeenstemming met de afvalwetgeving te laten recyclen.
23. Breekbare doos, bevat printplaat en lithium.

### 2.3. VEILIGHEIDSMATREGELEN IN VERBAND MET HET GEBRUIK VAN DE "PELLENC"-LADER

1. Tijdens het gebruik kan de temperatuur van de lader 60° C bereiken. Er mag zich geen enkele ontvlambaar materiaal bevinden op minder dan 1,5 m van de lader en de accu.
2. Plaats de lader buiten bereik van kinderen en op een niet brandbare ondergrond.
3. Zorg ervoor dat het apparaat normaal kan afkoelen.
4. De lader is bestemd voor het opladen van de accu. Geen niet-oplaadbare accu's laden.
5. De plaats waar de accu wordt opgeladen, moet uitgerust zijn met een werkende brandblusser klasse D (voor metaalbranden).
6. Indien de uitgangskabel is doorgeknipt of beschadigd, dient de volledige lader te worden teruggestuurd naar de erkende dealer waar het gereedschap werd aangekocht om elk gevaar te vermijden.
7. Alleen opladen met de door de fabrikant aanbevolen "PELLENC"-lader. Een lader die geschikt is voor een bepaald type accublokken, kan brand veroorzaken wanneer hij met een ander accublok wordt gebruikt.
8. Deze lader werd ontworpen om accugereedschap met Lithium van Pellenc op te laden.
9. Niet voor andere doeleinden gebruiken.
10. Het is aanbevolen kinderen in het oog te houden en ervoor te zorgen dat ze niet met de lader spelen.
11. Zorg dat de kabel niet kan worden gevouwen en dat hij geen warme oppervlaktes of scherpe randen raakt.
12. Zorg voor voldoende ventilatie tijdens het opladen.
13. Nooit de lader bedekken. De lader mag niet buiten worden gebruikt.
14. Zorg ervoor dat de stekker niet in aanraking komt met water.
15. Nooit een beschadigde accu laten opladen.
16. De aansluiting op het net moet conform de nationale elektrische reglementeringen.
17. Controleer de kabel van de lader vóór elk gebruik. Nooit de lader gebruiken indien de kabel is beschadigd.
18. Plaats de lader, tijdens het laden van de accu, op een niet-brandbare ondergrond en op meer dan 1,5 m van brandbare voorwerpen.

2.4. VEILIGHEIDSSYMBOLLEN

Voorstel 65 van de staat Californië:



**Let op**

Dit product bevat een chemische stof waarvan de staat Californië weet dat deze kanker en geboortefwijkingen of andere reproductieve schade veroorzaakt.



Gereedschap overeenkomstig de Marokkaanse normen.



Gereedschap overeenkomstig de Britse normen



**Lithium-iontechnologie accu.**

Aan het einde van zijn levensduur moet de accu worden teruggebracht naar de erkende dealer waar het apparaat aangekocht werd om het in overeenstemming met de afvalwetgeving te laten recyclen.



Gereedschap overeenkomstig de CE-normen.



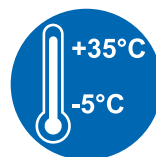
Niet-gespecificeerde elektrische producten.



Niet blootstellen aan regen.



Lees de handleiding.



Dit materiaal moet worden gebruikt bij een temperatuur tussen -5°C en +35°C.



**Independent Communications Authority of South Africa**

Het product voldoet aan de strenge radiostoringsnormen van de ICSA op de goedgekeurde frequentie.



Identificatiesymbool voor het identificeren van de chemische eigenschappen van de accu tijdens het recyclen.

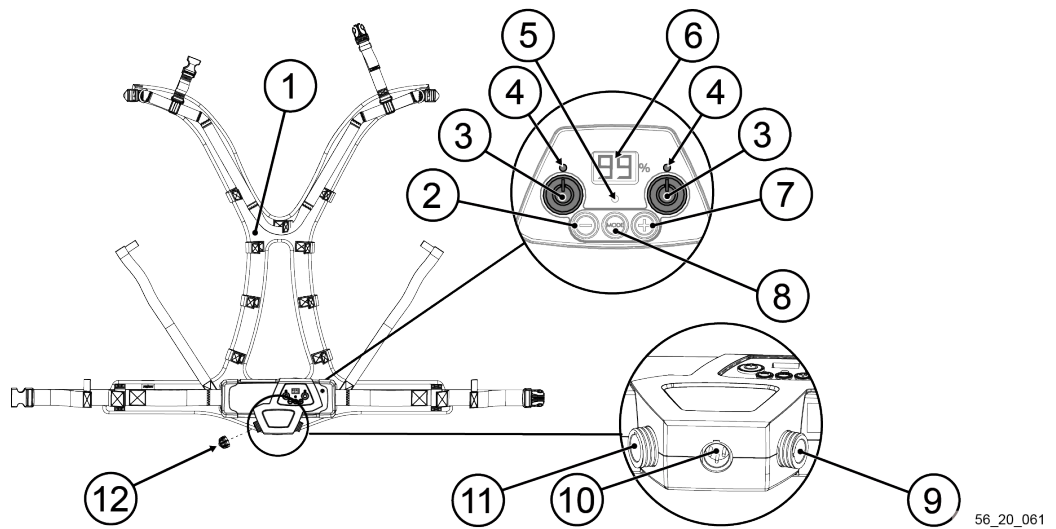




De RBRC™ sticker (op de verpakking geplakt) geeft aan dat PELENC vrijwillig deelneemt aan een door de bedrijfstak georganiseerd programma voor het inzamelen en recyclen van gebruikte batterijen in de VS en Canada.

### 3. BESCHRIJVING EN TECHNISCHE GEGEVENS

#### 3.1. OMSCHRIJVING



- 1. Verstelbaar tuigje
- 2. Knop voor verlagen
- 3. Aan/uit-knoppen rechts en links
- 4. Spanningscontrolelampjes rechts en links
- 5. Laadlampje
- 6. HMI-display

- 7. Knop voor verhogen
- 8. Modus-knop
- 9. Rechter connector: bestemd voor de snoeischaar
- 10. Laadconnector
- 11. Linker connector: bestemd voor 1,2 kW gereedschappen
- 12. Beschermingsdop van de linker connector

#### Opmerking

Het is mogelijk om tegelijkertijd een 1,2 kW gereedschap aan te sluiten dankzij de tweede connector.

#### 3.2. TECHNISCHE GEGEVENS VAN DE ACCU

Benaming	Ulib 250
Nominale voedingsspanning	43,2 V
Type accu	24 elementen samengebracht in 1 pack
Capaciteit van de accu	5,8 Ah
Vermogen van de accu	1728 W
Energie van de accu	251 Wh
Gebruiksduur	Afhankelijk van het gereedschap
Gewicht van de accu-eenheid	1680 gram (zonder snoer)
Frequentieband voor de werking	13,56 MHz
Maximaal uitgezonden RF-vermogen	-41 dBm

### 3.3. TECHNISCHE GEGEVENS - LADER

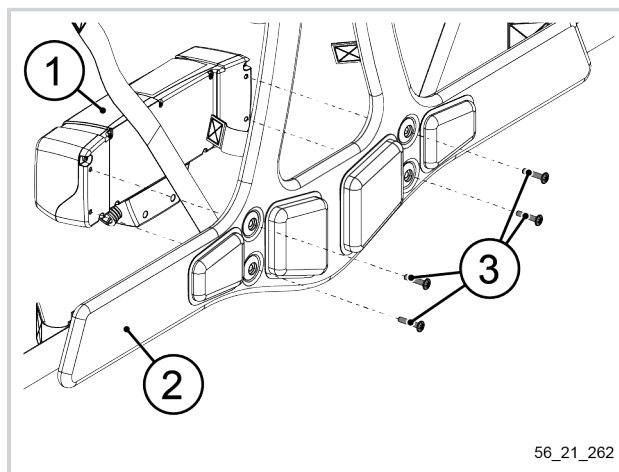
	<b>Lader CB5010HV</b>	
Referentie van de lader	132649	
Spanning	100-240V ~50/60Hz Klasse II	
Laadspanning	50,2 V dc	
Stroomsterkte	Maximum 1 A dc	
<b>Type lader</b>	<b>Laadpercentage accu 250</b>	<b>Oplaaftijd accu 250</b>
Lader CB5010HV (1 A)	70%	4u
	100%	7u

## 4. INBEDRIJFSTELLING

### 4.1. DE ACCU OP HET HARNAS INSTALLEREN

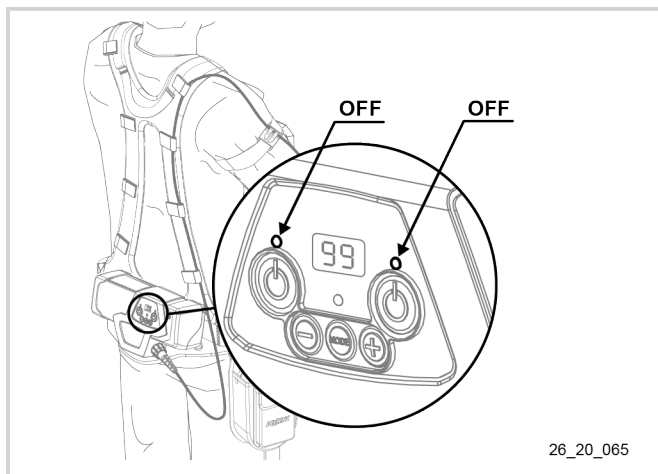
**NOTA:** De volgende procedure geldt voor het aanschaffen van een afzonderlijk geleverde accu die niet op het harnas is gemonteerd.

1. De accu (1) op het harnas (2) installeren.
2. Installeren en de vier schroeven (3) aandraaien.

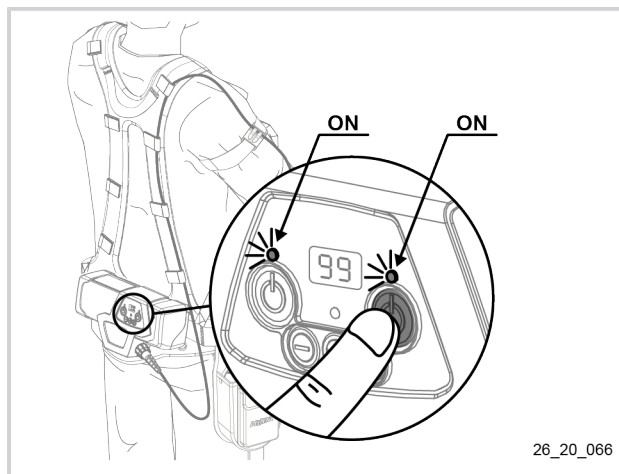


56\_21\_262

### 4.2. DE ACCU INSCHAKELEN EN UITSCHAKELEN



26\_20\_065



26\_20\_066

#### Inschakelen

1. Wanneer het HMI-HMI-display uit is, drukt u op 2 de aan-/uitknoppen om de accu uit de standby te halen.

### Opmerking

Het HMI-display geeft de resterende accucapaciteit aan en het voedingslampje blijft uit wanneer de accu uit de standby wordt gehaald.

2. Druk op een van de 2 aan-/uitknoppen van de accu.

### Uitschakelen

- Druk op een van de 2 aan-/uitknoppen van de accu.

### Opmerking

Het voedingslampje gaat branden bij het aanschakelen en gaat uit bij het uitschakelen.

Voor nadere informatie over het in- en uitschakelen met de twee gereedschappen, zie Paragraaf 5.1, "Gebruiksaanwijzing met de twee gereedschappen".

## 4.3. HET HMI-DISPLAY

De accu is uitgerust met een HMI-display waarop de resterende capaciteit kan worden afgelezen. De capaciteit wordt aangegeven in procenten.

- Als het display 99% aangeeft, is de accu volledig geladen.
- Als het display na een dag werken > 55% aangeeft, hoeft de accu niet te worden bijgeladen voor een tweede dag met werkzaamheden van gelijke aard.
- Als het display 00% aangeeft of een waarde dichtbij nul, moet de accu onmiddellijk worden opgeladen.

## 4.4. OPLADEN

Voordat u de accu voor de eerste keer in het seizoen gebruikt, moet u deze volledig opladen.

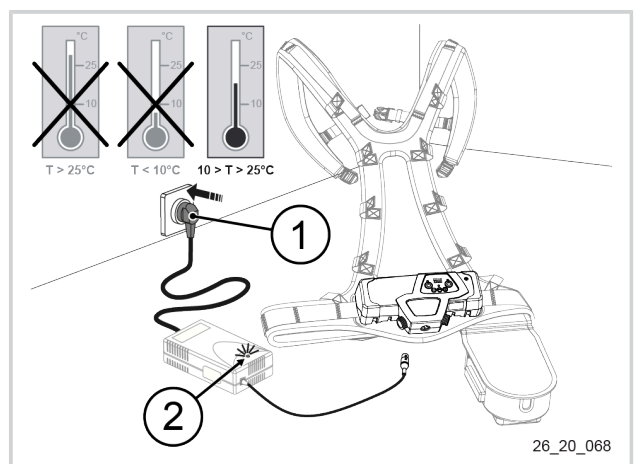


### Let op

Alvorens de lader op de netspanning aan te sluiten, zich ervan verzekeren dat uw stroomnet overeenkomt met de voorschriften op de lader (zie Paragraaf 3.3, "Technische gegevens - Lader").

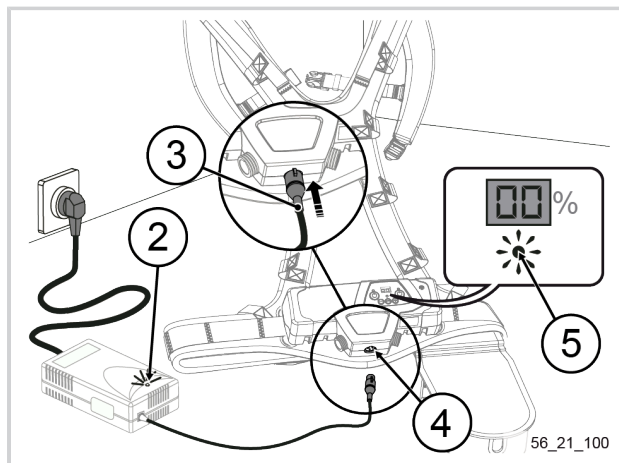
Wanneer de accu ontladen is, stopt het gereedschap automatisch. De niveauaanduider is uit en de buzzer piept. Zie Paragraaf 7.1, "Overzicht van de meldingen op het scherm van de accu en van de geluidssignalen".

1. Controleren of de batterij uit staat, zie Paragraaf 4.2, "De accu inschakelen en uitschakelen".
2. De lader en de accu op een goed geventileerde en droge plaats leggen met een temperatuur tussen de 10°C en 25°C en vrij van stof. De accu in horizontale positie plaatsen, liggend.
3. De stroomstekker van de lader (1) aansluiten op het stroomnet. Het lampje van de lader (2) gaat rood branden.



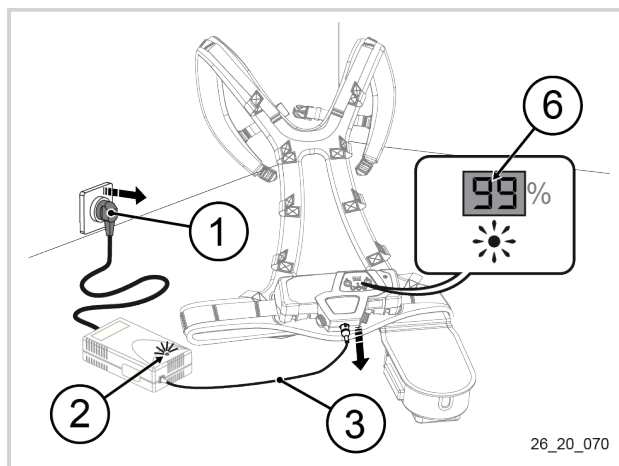
26\_20\_068

4. De aansluitvoorziening van het laadsnoer uitlijnen met de inkeping op de laadconnector van de accu.
5. Het laadsnoer (3) op de laadconnector (4) van de accu aansluiten. Het lampje van de lader (2) knippert met groen licht en het lampje van de accu (5) knippert met oranje licht.



6. Wanneer de niveauaanduiding (6) knippert, wordt de accu opgeladen. Het laadproces is voltooid als de boodschap 99 ononderbroken op het display van de niveauaanduiding (6) wordt weergegeven en het lampje (2) van de lader ononderbroken groen brandt.

Wanneer de accu is opgeladen, moet u eerst het laadsnoer (3) van de accu loskoppelen en vervolgens de stroomstekker van de lader (1).



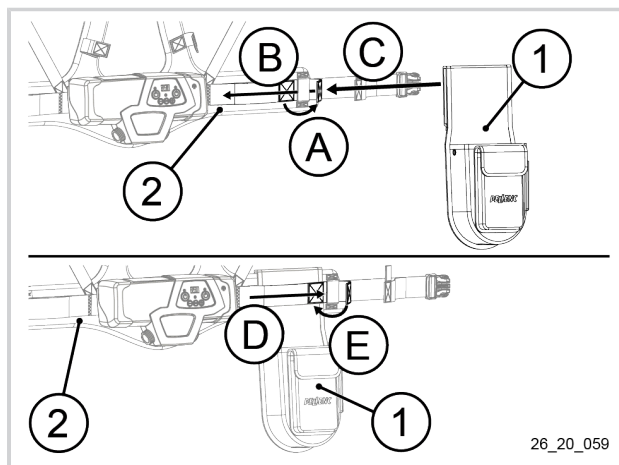
### Opmerking

Na een lange periode van opslag (nieuwe accu, overwintering, etc.) kan de meter bij het loskoppelen van de lader een waarde aangeven kleiner dan 99%. Dit is normaal en kan zich tot 5 laadcyclussen herhalen, met normaal gebruik van het apparaat tussen de laadcyclussen.

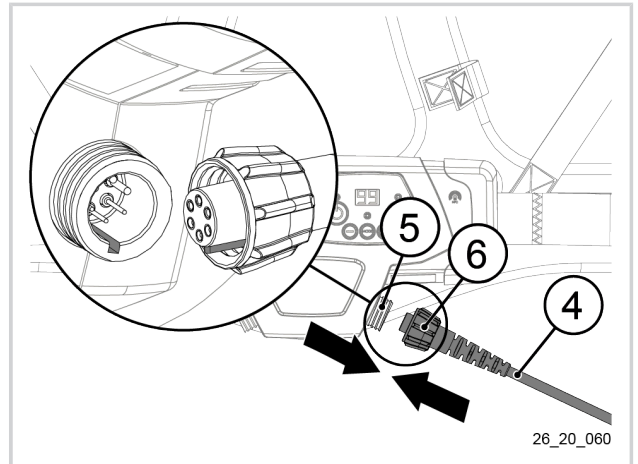
### 4.5. DE HOLSTER AAN DE CEINTUUR BEVESTIGEN

**NOTA:** Dezelfde procedure geldt om het holster aan de rechterkant of linkerkant van het ceintuur te bevestigen. Alleen het bevestigen aan de rechterkant is afgebeeld.

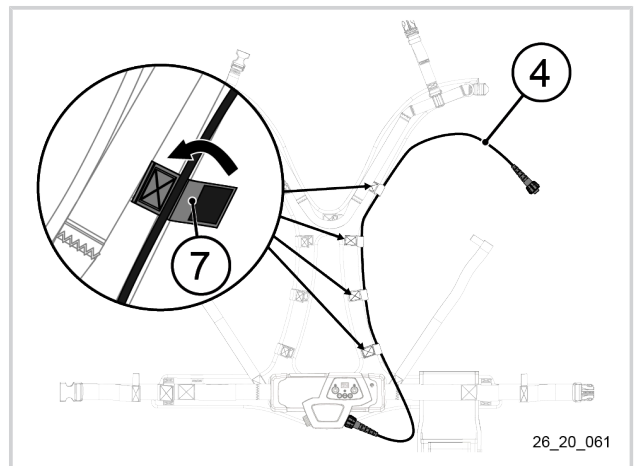
1. De zelfbevestigende riem (1) losmaken.
2. Trek aan de zelfbevestigende riem (1) om deze uit de gesp (2) van het ceintuur te halen.
3. Het holster (3) op het harnas installeren.
4. De zelfbevestigende riem (1) op het ceintuur (3) plaatsen.
5. Steek het uiteinde van de zelfbevestigende riem (1) in de gesp (2) van het ceintuur.
6. Trek de zelfbevestiging riem (1) aan en maak hem vast.



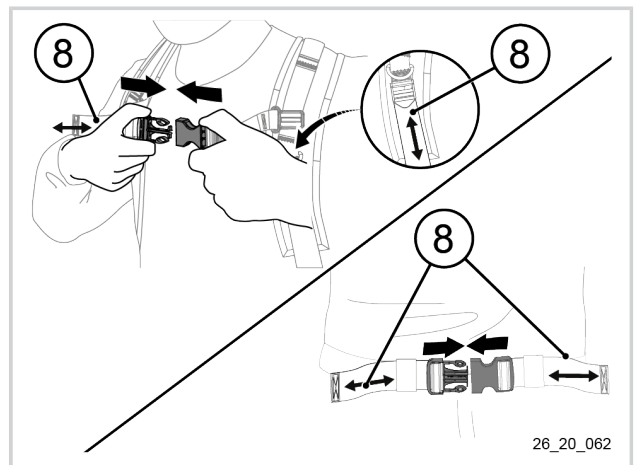
7. De aansluitvoorziening van het laadsnoer (4) uitlijnen met de inkeping op de rechter accuconnector (5).
8. Het gereedschapssnoer (4) aansluiten op de rechter connector (5) van de accu.
9. De klemring (6) van het gereedschapssnoer aandraaien.



10. Het gereedschapssnoer (4) in de inkepingen (7) van het harnas steken.



11. Het harnas aandoen en bijstellen met behulp van de riemen (8).
12. Het snoer bevestigen aan de arm met behulp van de meegeleverde armband, zie Paragraaf 4.7, "Het snoer en de armband plaatsen".



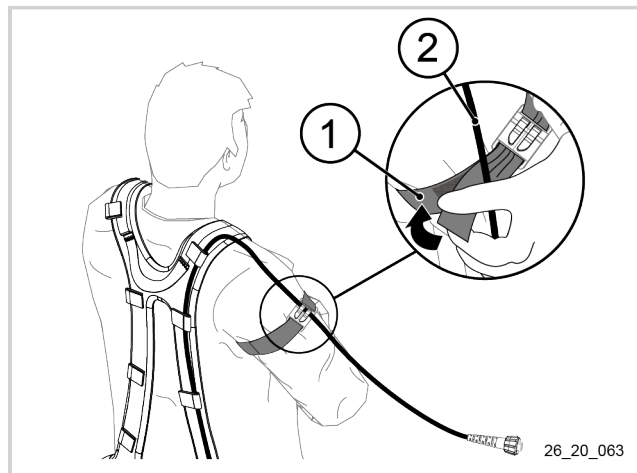
#### 4.6. HET GEREEDSCHAP AANSLUITEN

##### Opmerking

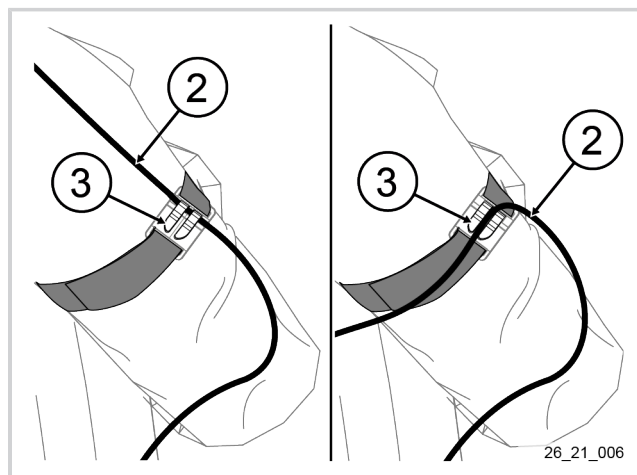
Voor nadere informatie over het aansluiten van het gereedschap op de accu raadpleegt u de gebruikshandleiding van het gereedschap.

#### 4.7. HET SNOER EN DE ARMBAND PLAATSEN

1. Het harnas omdoen en het aangesloten gereedschap in het holster steken, zie Paragraaf 4.5, "De holster aan de ceintuur bevestigen" en Paragraaf 4.6, "Het gereedschap aansluiten".
2. De armband (1) rond de arm plaatsen.



3. Het gereedschapssnoer (2) insteken:
  - tegelijkertijd moet hij in de klem van de armband (3) worden geschoven;
  - loodrecht indien hij vast moet zitten op de klem van de armband (3).
4. Het gereedschapssnoer (2) aansluiten op het gereedschap, zie Paragraaf 4.6, "Het gereedschap aansluiten".
5. Installeer het gereedschap in het holster.



## 5. IN BEDRIJF

### Opmerking

Voor nadere informatie over de "functionele" gebruiks- en instelmodi raadpleegt u de gebruikshandleiding van het gereedschap.

### 5.1. GEBRUIKSAANWIJZING MET DE TWEE GEREEDSCHAPPEN

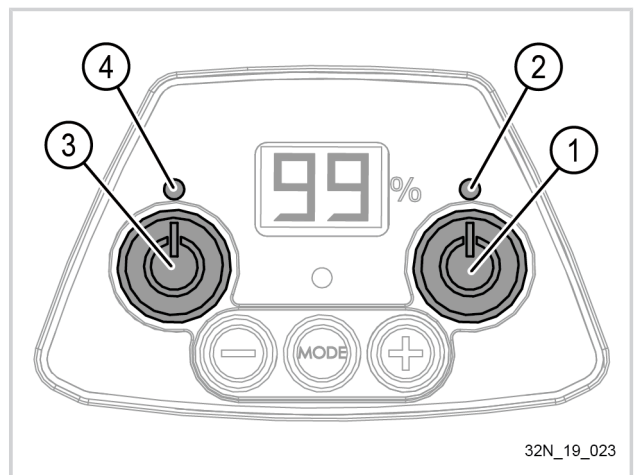
Om uw veiligheid te waarborgen heeft, als de snoeischaar en het 1,2 kW gereedschap beide zijn aangesloten, heeft de snoeischaar voorrang:

- Als de snoeischaar in werking is, wordt het 1,2 kW gereedschap niet gevoed
- Als de snoeischaar op stand-by staat, wordt het 1,2 kW gereedschap gevoed

Het is dus niet nodig om de AAN/UIT-schakelaars in- en uit te schakelen om de gereedschappen aan te zetten.

**Linkerkant:** Bestemd voor 1,2 kW gereedschappen.

**Rechterkant:** Bestemd voor de snoescharen.



- Om de PELENC snoeisnaar te starten, de accu aanzetten door de AAN/UIT-knop (1) gedurende 1 sec ingedrukt te houden; de rode diode (2) gaat branden, vervolgens laat de accu 4 piepgeluiden horen. De snoeischaar is gereed voor gebruik, raadpleeg de instructies van de snoeischaar voor nadere informatie over het aanzetten.
- Om de snoeischaar uit te schakelen, het mes sluiten met behulp van de trekker, dit gesloten houden en de schakelaar (1) indrukken. De accu produceert 1 piepgeluid, de rode diode (2) dooft.
- Bij een te grote snijdiameter, stopt de snoeischaar bij het sluiten. Alleen opening is mogelijk.
- Om de snoeischaar op "stand-by" te zetten, de trekker indrukken en ingedrukt houden totdat het mes is gesloten en de accu een piepton laat horen.

### Opmerking

Voor nadere informatie over de benodigde tijd voor het indrukken van de trekker voor het activeren van de standby, zie de instructies van het gereedschap.

- Indien de trekker gedurende een minuut niet wordt geactiveerd, wordt het gereedschap automatisch op stand-by gezet. De trekker opnieuw indrukken om uit stand-by te gaan.
- Om het 1,2 kW gereedschap te starten, de accu aanzetten door de AAN/UIT-knop (3) gedurende 1 sec ingedrukt te houden; de groene diode (4) gaat branden en knippert. Controleer of de snoeischaar in stand-by staat. De groene diode (4) blijft ononderbroken branden. Het 1,2 kW gereedschap is klaar voor gebruik.

### Opmerking

Als de snoeischaar is ingesteld om nooit in stand-by te gaan, schakelt u de snoeischaar uit door de AAN/UIT-knop (1) in te drukken voordat u op de AAN/UIT-knop (3) drukt bestemd voor 1,2 kW gereedschappen.

## Belangrijk

Als er geen connector is aangesloten, is het noodzakelijk om de beschermingsdop te plaatsen (om elektrische storing te voorkomen).

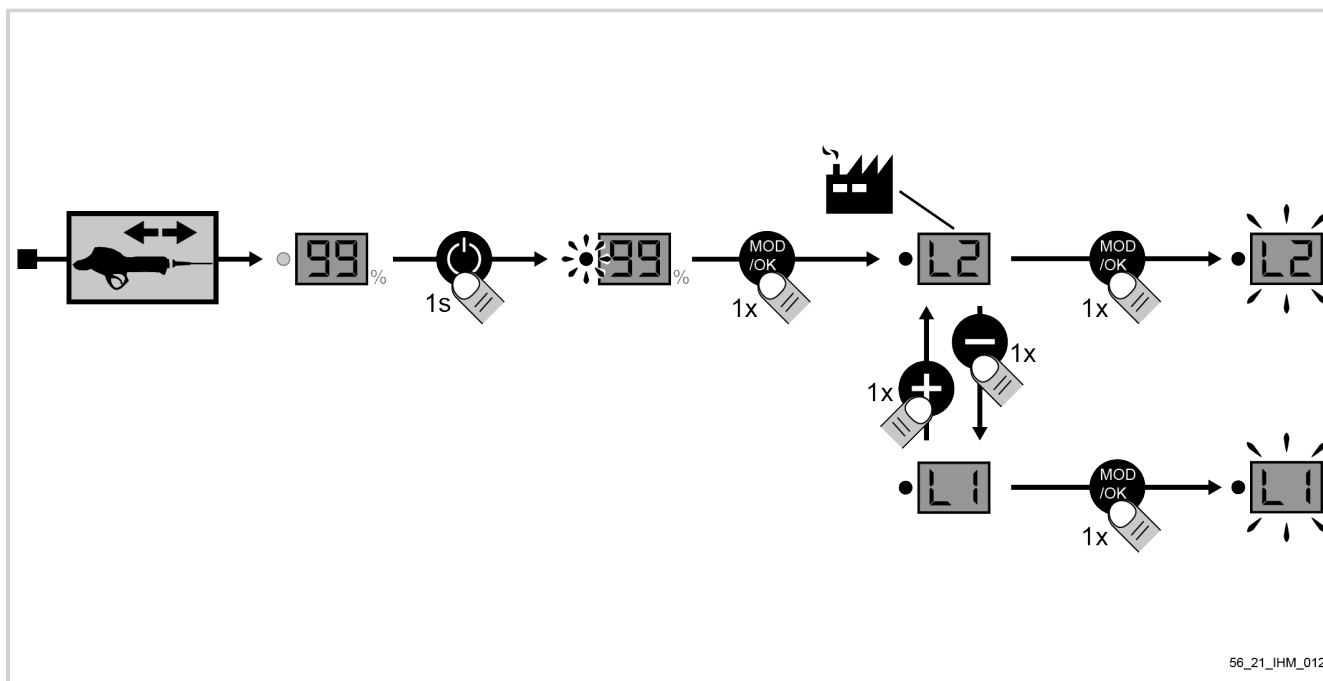


## Waarschuwing

Alvorens het 1,2 kW gereedschap te gebruiken, eerst de overeenkomstige instructies aandachtig doornemen.

## 5.2. AUTORISATIEMODI

### 5.2.1. VAN AUTORISATIEMODUS VERANDEREN




1. Het gereedschap loskoppelen en de accu inschakelen,
2. Druk op de knop "modus",
3. Kies de modus door op + of - te drukken,
4. Druk op de knop "modus" om te bevestigen,
5. Na de modus te hebben ingesteld, schakelt u de accu uit en sluit u het gereedschap weer aan.



**5.2.2. PRESENTATIE VAN DE AUTORISATIEMODI**

Voor eenvoudiger gebruik kunt u het regelingsniveau van het gereedschap instellen.

- L1: Modus "normaal": de gebruiker heeft toegang tot de bedieningsfuncties, maar zonder de "functionele" afstel-mogelijkheden.
- L2: Modus "normaal": de gebruiker heeft toegang tot de bedieningsfuncties en de "functionele" afstel-mogelijkheden. 

**6. SERVICE**

**6.1. ONDERHOUDSTABEL**

Onderhoudstaak	Telkens bij het opstarten	Elke 4 bedrijfsuren	Elke week	Na gebruik	Ieder jaar of indien nodig
Visuele controle van de algemene toestand van de accu (afwezigheid van vervormingen of slijtage)				X	
Visuele controle van de algemene toestand van de lader (afwezigheid van vervormingen of slijtage)				X	
De klempassing van het kartelwiel-tje van het gereedschapssnoer controleren.	X				
Controle van het laadniveau van de accu.	X				
Reiniging van de accu), zie Paragraaf 6.2, "Reiniging van de accu".				X	
Reiniging van de accu), zie Paragraaf 6.3, "Reiniging van de lader".				X	
Controle van de accu door een officieel erkende PELLENC dealer.					X

**Belangrijk**

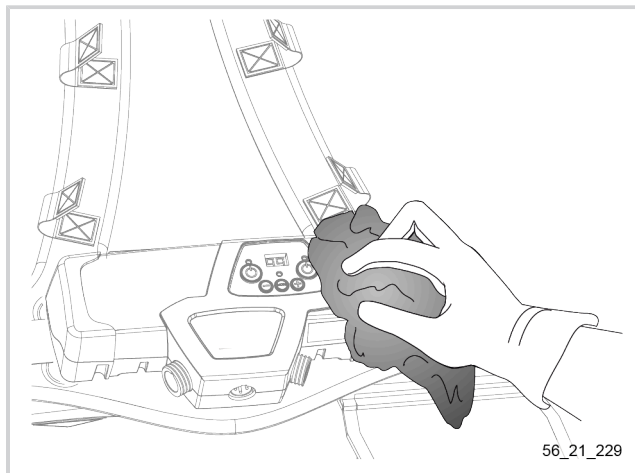
Laat de accu elke 400 uur of ten minste één keer per jaar door een officieel erkende PELLENC dealer nakijken. De accu altijd in geladen en schone toestand opbergen in een droge ruimte.

## 6.2. REINIGING VAN DE ACCU

1. Controleren of de accu uit staat, zie Paragraaf 4.2, "De accu inschakelen en uitschakelen".
2. Controleren of de accu is losgekoppeld van de lader en van het gereedschap.
3. De behuizing van de accu schoonmaken met een zachte doek en water.

### Belangrijk

Het reinigen gebeurt uitsluitend met water en zonder reinigingsmiddelen, chloor of steriliserende middelen met alkalische reactie.



56\_21\_229

## 6.3. REINIGING VAN DE LADER

1. Controleren of de lader is losgekoppeld van het stopcontact en van de accu.
2. De behuizing van de lader schoonmaken met een vochtige zachte doek.













### Belangrijk








Het reinigen gebeurt uitsluitend met water en zonder reinigingsmiddelen, chloor of steriliserende middelen met alkalische reactie.

## 7. INCIDENTEN EN PROBLEMEN OPLOSSEN













### 7.1. OVERZICHT VAN DE MELDINGEN OP HET SCHERM VAN DE ACCU EN VAN DE GELUIDSSIGNALLEN

Normale meldingen	
<b>Gebruik</b>	
ononderbroken	Vermogen van de accu (van 0 tot 99)
met elke minuut 1 pieptoon	Accu leeg, onmiddellijk opladen
knipperend, met elke 10 seconden 1 pieptoon	Het apparaat niet langer gebruiken en onmiddellijk opladen <b>Alleen op ALPHA accu's die zijn aangesloten op een ALPHA gereedschap.</b>
Knipperend	Display uit om dubbele werking met de gereedschapsdisplay te voorkomen
<b>Opladen</b>	
elke 4 seconden knipperend	Vermogen van de accu (van 0 tot 99)
ononderbroken	Einde van het opladen
<b>Opslag</b>	
Uitgeschakeld	In stand-by

Meldingen bij Beschadigde modus	
Gebruik	
 en  afwisselend	Het gereedschap stopzetten: accutemperatuur te hoog
 en  en  afwisselend	Het gereedschap stopzetten: accutemperatuur te laag
	Printplaat buiten werking
	Printplaat niet ingesteld
 vast	De elementen hebben een te lage spanning
Lange pieptoon en 1 korte pieptoon	Het gereedschap stopzetten: stroomsterkte te hoog
Lange pieptoon en 2 korte pieptonen	Niet-compatibel gereedschap gedetecteerd
Lange pieptoon en 4 korte pieptonen	Het gereedschap stopzetten: temperatuur van de accu te hoog
Opladen	
 en  afwisselend	Opladen onderbroken: temperatuur van de accu te laag
 en  afwisselend	Opladen onderbroken: temperatuur van de accu te hoog

Foutmeldingen	
Gebruik	
 en elke 2 minuten 1 pieptoon gedurende 24 uur	Te lage spanning na 3 uur niet-gebruik. Accu onmiddellijk opladen
	Printplaat buiten werking
	Kortsluiting op de gereedschapsconnector
Lange pieptoon en 5 korte pieptonen	Verbinding verloren, gereedschap niet gedetecteerd
Opladen	
 en  afwisselend en aanhoudende pieptoon	Accuprobleem
 en  afwisselend	Probleem met de lader

7.2. PROBLEEMOPLOSSING

Symptomen	Meldingen op het accudisplay en geluidssignalen	Vermoedelijke oorzaak	Controles	Oplossingen	Reparateur
De accu start niet	 met elke minuut 1 pieptoon	Accu leeg	Controleer of de accu niet volledig ontladen is	Laad de accu op	Gebruiker
		Printplaat	Bij een officieel erkende PELLENC-dealer	De elektronische kaart instellen	Officieel erkende PELLENC-dealer
					
Het gereedschap stopt tijdens het gebruik	Lange pieptoon en 4 korte pieptonen	Het gereedschap heeft zijn temperatuurlimiet bereikt	4 pieptonen bij de accu	Laat het gereedschap ongeveer 5 minuten afkoelen	Gebruiker
	 en  afwisselend	Accutemperatuur	Te hoge temperatuur van de accu	Laat de accu ongeveer 5 minuten afkoelen	
	 en  en  afwisselend		Te lage temperatuur van de accu	De accu gebruiken binnen een passend temperatuurbereik, zie Paragraaf 2.2, "Veiligheidsmaatregelen in verband met het gebruik van de accu."	
De accu laadt niet op	 en  afwisselend	Accutemperatuur	Te lage temperatuur van de accu	De accu gebruiken binnen een passend temperatuurbereik	Gebruiker
	 en  afwisselend		Te hoge temperatuur van de accu	Laat de accu ongeveer 5 minuten afkoelen	



**Let op**

Probeer niet om zelf de "accupack" of de lader te openen of repareren.

### 7.3. DE ACCU VERVANGEN

#### Belangrijk

De accu mag uitsluitend door een erkende dealer worden vervangen en afgedankt.

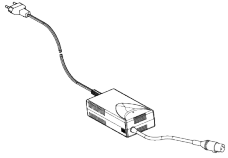
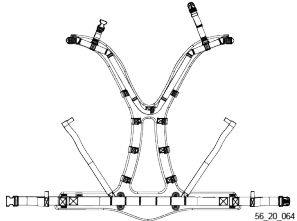
## 8. OPSLAG EN TRANSPORT

### 8.1. OPSLAGVOORWAARDEN VAN DE ACCU

- De accupack en de lader opbergen op een plaats beschermt tegen warmte, stof en vocht, na de accu te hebben uitgezet, zie Paragraaf 4.2, "De accu inschakelen en uitschakelen".
- De accu nooit bewaren bij een omgevingstemperatuur boven +45 °C.
- Om de levensduur van de accu te behouden en verslechtering te voorkomen, moet de accu in geladen toestand worden bewaard en elke 24 maanden opnieuw worden opgeladen, indien hij niet wordt gebruikt.
- Tijdens de opslag mogen de drukknoppen niet worden bediend.
- Voor een optimale levensduur van de accu moet deze in een droge ruimte en bij een gematigde temperatuur tussen 0 en 25 °C worden bewaard.
- Er mogen geen brandbare voorwerpen worden geplaatst binnen een straal van 1,5 meter van de accu.
- De lader vereist geen onderhoud.
- Als u de accu gedurende 30 dagen niet gebruikt, ontladst deze automatisch en wordt hij in de opslagstand gezet om zijn levenscyclus te beschermen. In deze fase kan de accu warm worden.

## 9. ACCESSOIRES EN VERBRUIKSGOEDEREN

### 9.1. OPTIONELE ACCESSOIRES

Benaming	Referentie	
Lader CB5010HV (1A)	132649	 56_21_236
Verstelbaar tuigje <b>NOTA:</b> Alleen in geval van een afzonderlijk aangeschafte accu 250.	154702	 56_20_064

## 10. GARANTIES

### 10.1. ALGEMENE GARANTIES VAN

#### 10.1.1. WETTELIJKE GARANTIE

##### 10.1.1.1. GARANTIE TEGEN VERBORGEN GEBREKEN

Onafhankelijk van de contractuele garantie als bepaald bij artikel II, bepaalt artikel 1641 van het Franse burgerlijk wetboek (Code civil) dat "de verkoper verplicht is garantie te geven op verborgen gebreken van het verkochte goed die het ongeschikt maken voor het gebruik waarvoor het is bedoeld, of dat gebruik zodanig verminderen dat de koper het niet zou hebben gekocht of een lagere prijs zou hebben betaald indien hij van deze gebreken op de hoogte zou zijn geweest".

Artikel 1648 van het Franse burgerlijk wetboek: "Rechtsvorderingen gebaseerd op koopvernietigende gebreken moeten binnen twee jaar na het ontdekken van het gebrek aanhangig worden gemaakt."

##### 10.1.1.2. WETTELIJKE CONFORMITEITSGARANTIE

Artikel L.217-4 van de Franse consumentenwet (Code de la consommation): "De verkoper levert een zaak in overeenstemming met de overeenkomst en is aansprakelijk voor conformiteitsgebreken die op het moment van levering bestaan.

Hij is ook verantwoordelijk voor conformiteitsgebreken veroorzaakt door verpakking, instructies voor de montage of de installatie, als de verkoper hiervoor krachtens het contract verantwoordelijk is of als deze onder zijn verantwoordelijkheid is uitgevoerd.

Artikel L.217-5 van de Franse consumentenwet: "De zaak is conform met de overeenkomst":

1. Als hij geschikt is voor het gebruik dat doorgaans van een dergelijke zaak mag worden verwacht en, indien van toepassing:
  - als hij overeenkomt met de beschrijving die door de verkoper wordt gegeven en de eigenschappen bezit die hij aan de koper heeft laten zien in de vorm van een monster of een model;
  - als hij de eigenschappen vertoont die een koper legitiem mag verwachten gezien de publieke verklaringen van de verkoper, de fabrikant of zijn vertegenwoordiger, met name in reclames of op de etiketten;
2. Of als het eigenschappen vertoont die in onderlinge overeenstemming door de partijen zijn bepaald of geschikt is voor elk door de koper gewenst bijzonder gebruik dat ter kennis is gebracht aan de verkoper en door laatstgenoemde is geaccepteerd.

Artikel L.217-12 van de consumentenwet: "rechtsvorderingen die voortvloeien uit conformiteitsgebreken verlopen twee jaar vanaf de levering van het goed".

#### 10.1.2. CONTRACTUELE GARANTIE VAN PELENC

##### 10.1.2.1. INHOUD

###### 10.1.2.1.1. ALGEMEEN

Naast de wettelijke garanties profiteren de klant-gebruikers van de contractuele garantie op de PELENC-producten die de ruil en de vervanging van de erkende onderdelen buiten gebruik dekken, bij een defect bij de verwerking, bij een defect van de montage of bij tekortkoming van het materiaal, ongeacht de oorzaak.

De garantie vormt een onlosmakelijk geheel met het product dat wordt verkocht door PELLENC.

#### **10.1.2.1.2. ONDERDELEN**

De contractuele garantie dekt ook de originele PELLENC-onderdelen, exclusief manuren en met uitzondering van bepaalde onderdelen die met elk product wordt meegeleverd.

#### **10.1.2.2. DUUR VAN DE GARANTIE**

##### **10.1.2.2.1. ALGEMEEN**

PELLENC producten zijn gegarandeerd onder de contractuele garantie vanaf de levering aan de gebruikende klant gedurende een periode van twee (2) jaar voor de producten die zijn aangesloten op een accu van PELLENC en voor een duur van één (1) jaar met betrekking tot andere PELLENC-producten.

##### **10.1.2.2.2. ONDERDELEN**

Voor PELLENC-onderdelen die zijn vervangen in het kader van de garantie op het product, geldt vanaf de levering van het PELLENC product aan de klant-gebruiker de contractuele garantie van een periode van twee (2) jaar voor producten die aangesloten zijn op een PELLENC accu, en van een periode van een (1) jaar voor de overige PELLENC-producten.

In het geval van producten die op een PELLENC-accu zijn aangesloten, is op de onderdelen die in het kader van de garantie op het product na de 12e gebruiksmaand worden vervangen, een garantie van toepassing van een periode van een (1) jaar.

##### **10.1.2.2.3. UITSLUITING VAN GARANTIE**

Uitgesloten van de contractuele garantie zijn producten die zijn ingezet voor abnormaal gebruik of producten die in omstandigheden en voor doeleinden zijn gebruikt die afwijken van die, waarvoor ze gemaakt zijn, in het bijzonder bij niet-naleving van de voorwaarden in de gebruiksaanwijzing.

De garantie is ook niet van toepassing in geval van schokken, vallen, nalatigheid, gebrek aan toezicht of onderhoud of in geval van transformatie van het product. Eveneens zijn van garantie uitgesloten de producten die door de klant-gebruiker zijn aangetast, veranderd of gewijzigd.

Slijtagedelen en/of verbruiksgoederen vallen niet onder de garantie.

#### **10.1.2.3. IMPLEMENTATIE VAN DE COMMERCIËLE GARANTIE**

##### **10.1.2.3.1. INGEBRUIKNAME VAN HET PRODUCT EN VERKLARING VAN INGEBRUIKNAME**

Uiterlijk acht dagen na overdracht van het goed aan de klant, moet de VERDELER het digitale formulier van verklaring van ingebruikname invullen, zodat deze op de site [www.pellenc.com](http://www.pellenc.com), rubriek «Extranet toegang», menu «Pellenc Extranet-Service » kan worden geactiveerd met de vooraf door PELLENC verstrekte toegangscode.

Indien dit niet gebeurt is de melding van ingebruikstelling niet rechtsgeldig en is de commerciële garantie van PELLENC niet van toepassing, met als gevolg dat de DEALER alleen de financiële lasten moet opbrengen, zonder dat hij de kosten van zijn interventie uit hoofde van de garantie aan de klant-gebruiker kan doorberekenen.

De DEALER verbindt zich er tevens toe om de bij het product geleverde garantiekaart of het garantie- en ingebruikstellingscertificaat in te vullen voor de machines met eigen aandrijving, nadat hij deze door de klant-gebruiker heeft laten ondertekenen en dateren.

### 10.1.3. KLANTENSERVICE TEGEN BETALING

#### 10.1.3.1. ALGEMEEN

Mankementen, storingen of breuk als gevolg van verkeerd gebruik, nalatigheid of slecht onderhoud door de klant-gebruiker, maar ook mankementen als gevolg van normale slijtage van het product, vallen onder service tegen betaling, zelfs tijdens de wettelijke en contractuele garantieperiode. Tot diensten die onder service na aankoop vallen behoren eveneens reparaties die buiten de wettelijke en contractuele garantie vallen, zoals onderhoud, afstelling, alle soorten diagnoses en schoonmaakbeurten. Deze lijst is niet uitputtend.

#### 10.1.3.2. SLIJTAGE- EN VERBRUIKSONDERDELEN

Slijtage- en verbruiksonderdelen vallen eveneens onder service na aankoop.

#### 10.1.3.3. ONDERDELEN

De service na aankoop dekt ook originele PELLENC-onderdelen, exclusief manuren en buiten de wettelijke of contractuele garantieperiode.

Bij vervanging van originele PELLENC-onderdelen in het kader van service na aankoop is een contractuele garantie van een jaar van toepassing, gerekend vanaf de montagedatum.



**11. CONFORMITEITSVERKLARINGEN**

**11.1. 'EU'-CONFORMITEITSVERKLARING: 250 ACCU**

FABRIKANT / PERSOON GEMACHTIGD OM HET TECHNISCHE DOSSIER OP TE STELLEN	PELENC
ADRES	Quartier Notre-Dame - 84120 Pertuis (France)

Hierbij verklaren wij dat het hierna vermelde materieel:

ALGEMENE BENAMING	ACCU		
FUNCTIE	Bestemd voor de elektrische voeding van PELENC draagbaar elektrisch gereedschap		
COMMERCIEËLE BENAMING	ULTRA-LITHIUM ACCU		
TYPE	Li-ion accu		
MODEL	250		
SERIENUMMER	26V00001 - 26V49999	26W00001 - 26W49999	26X00001 - 26X49999
	32V00001 - 32V49999	32W00001 - 32W49999	32X00001 - 32X49999
	56V00001 - 56V49999	56W00001 - 56W49999	56X00001 - 56X49999

Voldoet aan alle relevante bepalingen van machinerichtlijn 2014/30/EG.

Voldoet aan de voorschriften van de andere hieronder vermelde Europese richtlijnen:

- Richtlijn 2006/66/EG inzake batterijafval; 2011/65/EU, RoHS-Richtlijn; 1907/2006, REACH-Verordening; 2014/53/EU, AEEA-Richtlijn.

Hierbij werden de volgende geharmoniseerde Europese normen geheel of gedeeltelijk gebruikt:

- EN 62133-2 : 2017

OPGEMAAKT TE PERTUIS, OP 15/10/2021  
JEAN MARC GIALIS  
ALGEMEEN DIRECTEUR



**11.2. 'EU'-CONFORMITEITSVERKLARING: LADER CB5010HV**

FABRIKANT / PERSOON GEMACHTIGD OM HET TECHNISCHE DOSSIER OP TE STELLEN	PELENC
ADRES	Quartier Notre-Dame - 84120 Pertuis (France)

Hierbij verklaren wij dat het hierna vermelde materieel:

ALGEMENE BENAMING	ACCULADER		
FUNCTIE	Bestemd voor het laden van PELENC accu's		
HANDELSNAAM	CB		
TYPE	1 A		
MODEL	CB5010HV		
SERIENUMMER	32V00001 - 32V49999	32W00001 - 32W49999	32X00001 - 32X49999
	56V00001 - 56V49999	56W00001 - 56W49999	56X00001 - 56X49999

Voldoet aan alle relevante bepalingen van de laagspanningsrichtlijn 2014/35/EU.

Voldoet aan de voorschriften van de andere hieronder vermelde Europese richtlijnen:

- 2014/30/EU, EMC-Richtlijn; 2011/65/EU, RoHS-Richtlijn; 1907/2006, REACH-Verordening; 2012/19/EU, AEEA-Richtlijn

Hierbij werden de volgende geharmoniseerde Europese normen geheel of gedeeltelijk gebruikt:

- EN 60335-1:2012 / A11:2014; EN 60335-2-29:2004/A2:2010; EN 62233:2008; EN 55014-1:2006 / A2:2011; EN 55014-2:1997 / A2:2008; EN 61000-3-2:2014; EN 61000-3-3:2013

OPGEMAAKT TE PERTUIS, OP 28/09/2021

JEAN MARC GIALIS

ALGEMEEN DIRECTEUR





**PELLENC**

   [www.pellenc.com](http://www.pellenc.com)

PELLENC  
Quartier Notre Dame - 84120 Pertuis (France)