

SPA

Manual original



BATERÍAS PARA HERRAMIENTAS PELLENC 250

Manual de instrucciones

56_158890-B
05/2022

LEA ATENTAMENTE EL MANUAL DE USUA-
RIO ANTES DE UTILIZAR ESTA HERRAMIENTA

TABLA DE CONTENIDOS

1. INTRODUCCIÓN	5
2. SEGURIDAD	6
2.1. MEDIDAS DE SEGURIDAD RELACIONADAS CON EL USO DE LA HERRAMIENTA	6
2.2. MEDIDAS DE SEGURIDAD RELACIONADAS CON EL USO DE LA BATERÍA	6
2.3. MEDIDAS DE SEGURIDAD REFERENTES AL USO DEL CARGADOR «PELLENC»	7
2.4. SEÑALES DE SEGURIDAD	8
3. DESCRIPCIÓN Y CARACTERÍSTICAS TÉCNICAS	9
3.1. DESCRIPCIÓN	9
3.2. CARACTERÍSTICAS TÉCNICAS DE LA BATERÍA	9
3.3. CARACTERÍSTICAS TÉCNICAS - CARGADOR	10
4. PUESTA EN SERVICIO	10
4.1. COLOCACIÓN DE LA BATERÍA EN EL ARNÉS	10
4.2. ENCENDIDO Y APAGADO DE LA BATERÍA	10
4.3. LA PANTALLA IHM	11
4.4. CARGA	11
4.5. COLOCACIÓN DE LA FUNDA EN EL ARNÉS	12
4.6. CONEXIÓN DE LA HERRAMIENTA	14
4.7. COLOCACIÓN DEL CABLE Y EL BRAZALETE	14
5. UTILIZACIÓN	15
5.1. MODO DE UTILIZACIÓN CON LAS DOS HERRAMIENTAS	15
5.2. MODOS DE AUTORIZACIÓN	16
5.2.1. CAMBIO DEL MODO DE AUTORIZACIÓN	16
5.2.2. PRESENTACIÓN DE LOS MODOS DE AUTORIZACIÓN	17
6. MANTENIMIENTO	17
6.1. TABLA DE MANTENIMIENTO	17
6.2. LIMPIEZA DE LA BATERÍA	17
6.3. LIMPIEZA DEL CARGADOR	18
7. FALLOS Y REPARACIÓN DE AVERÍAS	18
7.1. RESUMEN DE LOS MENSAJES DEL VISOR DE LA BATERÍA Y LAS SEÑALES SONO- RAS	18
7.2. CORRECCIÓN DE ERRORES	20
7.3. CAMBIO DE LA BATERÍA	21
8. ALMACENAMIENTO Y TRANSPORTE	21
8.1. CONDICIONES DE ALMACENAMIENTO DE LA BATERÍA	21

9. ACCESORIOS Y CONSUMIBLES	21
9.1. ACCESORIOS DISPONIBLES COMO OPCIÓN	21
10. GARANTÍA	22
10.1. GARANTÍAS GENERALES	22
10.1.1. GARANTÍA LEGAL	22
10.1.2. GARANTÍA COMERCIAL PELLENC	22
10.1.3. SERVICIO POSVENTA DE PAGO	23
11. DECLARACIÓN DE CONFORMIDAD	25
11.1. DECLARACIÓN «UE» DE CONFORMIDAD: BATERÍA 250	25
11.2. DECLARACIÓN «UE» DE CONFORMIDAD: CARGADOR CB5010HV	26

1. INTRODUCCIÓN

Estimado cliente:

Le agradecemos la confianza que ha depositado en nosotros con la compra de Baterías para herramientas Pellenc 250. Correctamente utilizado y mantenido, este material le procurará años de satisfacción.



Aviso

Su aparato contiene numerosos materiales reciclables y aptos para su valorización. Entréguelo a su distribuidor o, en su defecto, a un centro de asistencia autorizado para efectuar el tratamiento.



Es necesario conocer la normativa vigente en su país en materia de protección del medioambiente relacionada con su actividad.



Aviso

Es imprescindible leer esta guía de usuario en su TOTALIDAD antes de usar la herramienta o proceder a ninguna operación de mantenimiento. Seguir escrupulosamente las instrucciones e ilustraciones presentes en este documento.


En todo este manual de usuario, encontrará advertencias e informaciones tituladas: NOTA, IMPORTANTE, ATENCIÓN Y ADVERTENCIA.

Las indicaciones identificadas como «NOTA» ofrecen información adicional.

Las indicaciones identificadas como «IMPORTANTE» advierten al usuario de un posible riesgo para el material.

Las indicaciones identificadas como «ATENCIÓN» señalan una posible situación peligrosa que, si no se puede evitar, puede causar lesiones graves.

Las indicaciones identificadas como Este pictograma de «ADVERTENCIA» señalan una posible situación peligrosa que, si no se puede evitar, puede causar la muerte o lesiones graves.

El aviso  indica que, si no se respetan los procedimientos o las instrucciones, los daños no estarán cubiertos por la garantía y los gastos de reparación correrán a cargo del propietario.

En la herramienta, unas señales de seguridad también recuerdan las medidas a adoptar en materia de seguridad. Localice y observe estas señales antes de utilizar esta herramienta. Cambie inmediatamente cualquier señal parcialmente ilegible o dañada.

Consulte el capítulo Sección 2.4, “Señales de seguridad” para ver el esquema de localización de las señales de seguridad colocadas en la herramienta.

No se puede reproducir ninguna parte de este manual sin el acuerdo previo por escrito de la empresa PELLENC. Las ilustraciones presentes en este manual se dan a título indicativo y no son en ningún caso contractuales. La empresa PELLENC se reserva el derecho a introducir en sus productos cualquier modificación o mejora que considere necesarias sin tener que comunicarlas a los clientes que ya tengan un modelo similar. Este manual forma parte de la herramienta y deberá entregarlo junto con ella en caso de que esta sea cedida.

2. SEGURIDAD



Aviso

Bajo ningún concepto se deben realizar operaciones de mantenimiento en bloques de batería dañados. El mantenimiento de los bloques de batería únicamente debe ser realizado por el fabricante o los servicios técnicos autorizados.

2.1. MEDIDAS DE SEGURIDAD RELACIONADAS CON EL USO DE LA HERRAMIENTA

Nota

Consultar el manual de instrucciones de la herramienta correspondiente.



Aviso

Lea todas las advertencias de seguridad y todas las instrucciones. Guarde todas las advertencias e instrucciones para futuras consultas.

Este aparato no está previsto para ser utilizado por personas (incluidos niños) con capacidades físicas, sensoriales o mentales reducidas o personas carentes de experiencia o conocimiento, salvo que sea bajo supervisión o con un aprendizaje previo.

2.2. MEDIDAS DE SEGURIDAD RELACIONADAS CON EL USO DE LA BATERÍA

1. En caso de inutilización del bloque batería, mantenerlo lejos de otros objetos metálicos como clips, monedas, llaves, clavos, tornillos u otros pequeños objetos metálicos que puedan crear una conexión de un borne al otro. Crear un cortocircuito entre los bornes de las baterías puede causar quemaduras o un incendio.
2. Guarde la batería fuera del alcance de niños y manténgala sobre un soporte no inflamable.
3. No dificultar la refrigeración.
4. No utilizar ni dejar la batería cerca de una fuente de calor (> 60 °C).
5. No dejar la batería bajo el sol ardiente.
6. No exponer la batería a microondas ni altas presiones.
7. No sumergir la batería en agua.
8. La carga de la batería se debe hacer en un local aireado y seco cuya temperatura esté comprendida entre 10 °C y 25 °C como máximo y protegido de la humedad.
9. En caso de no utilizar la batería durante 10 días, la batería se descargará automáticamente hasta alcanzar el índice de carga de almacenamiento, y entrará a continuación en modo reposo. En esta fase, se produce un calentamiento de la misma.
10. Con el tiempo, la capacidad de su batería disminuye. Cuando alcanza la mitad de su autonomía original, resulta apropiado reemplazarla.
11. La batería puede perder de 1 a 4 % de su capacidad cuando se expone a una temperatura superior o igual a 55 °C durante una semana.
12. se reemplaza por el lugar de carga debe estar equipado con un extintor de clase D (para incendios metales) en estado de funcionamiento.
13. Dentro del marco de expedición de la herramienta completa o de la batería: respetar las normas en vigor.
 - Herramienta completa con una batería: producto clasificado UN3481 clase 9.
 - Batería únicamente: producto clasificado UN3480 clase 9.
14. El uso de una batería diferente a la suministrada por Pellenc s.a. es peligroso (riesgo de accidentes con lesiones corporales graves). En este caso, Pellenc s.a. no asume ninguna responsabilidad.
15. La batería debe estar protegida de cualquier choque y debe estar posicionada y calada durante las fases de transporte.
16. En caso de humo sospechoso, poner la batería en el exterior del local de carga o del vehículo de transporte, lo más lejos posible de cualquier material inflamable.

17. No almacenar nunca una batería cuya capacidad sea inferior al 50%. Recargarla antes del almacenamiento en caso de que el valor sea inferior al 50%.
18. En condiciones inadecuadas, se puede filtrar líquido de las baterías; evitar cualquier contacto. En caso de contacto accidental, lavar con agua. En caso de contacto con los ojos, contactar con un médico. El líquido que se filtra de las baterías puede causar irritaciones o quemaduras.
19. Sólo utilizar las herramientas eléctricas Pellenc con los bloques de baterías diseñados para ello. La utilización de otros bloques de baterías puede presentar un riesgo de lesiones o incendios.
20. Recargar solo con el cargador indicado por el fabricante. Un cargador adaptado a un tipo de bloque de baterías puede presentar riesgo de incendio si se utiliza con otro bloque de baterías.
21. No utilizar la batería para otra aplicación que no sea la inicialmente prevista (utilización exclusiva de las herramientas Pellenc).
22. Al final de su vida útil, deberá llevar la batería al distribuidor autorizado en el que ha comprado la herramienta para reciclarla de acuerdo con la normativa sobre residuos.
23. Caja frágil que contiene una tarjeta electrónica y litio.

2.3. MEDIDAS DE SEGURIDAD REFERENTES AL USO DEL CARGADOR «PELLENC»

1. Durante su funcionamiento, la temperatura del aparato puede alcanzar 60°C. Ningún material inflamable debe encontrar en menos de 1.5 metros del aparato y de la batería.
2. Mantenga el cargador fuera del alcance de niños y colóquelo sobre un soporte no inflamable.
3. No dificultar la refrigeración.
4. El cargador está destinado a la carga de la batería. No cargar baterías no recargables.
5. El lugar de carga debe estar equipado con un extintor de clase D (para incendios metales) en estado de funcionamiento.
6. Si el cable de salida está cortado o dañado, se debe llevar el cargador completo al distribuidor autorizado donde se le ha comprado el aparato para evitar cualquier daño.
7. Recargar únicamente con el cargador "PELLENC" indicado por el fabricante. Un cargador adaptado a un tipo de bloque de baterías puede presentar riesgo de incendio si se utiliza con otro bloque de baterías.
8. Este cargador está diseñado para cargar las baterías de litio herramientas Pellenc.
9. No utilizar para otros fines.
10. Conviene vigilar a los niños para cerciorarse de que no juegan con el cargador.
11. Verifique que el cable no esté plegado y que no toque superficies calientes o bordes cortantes.
12. Asegúrese de que haya una buena aireación durante la carga.
13. Nunca recubrir el cargador. Este cargador no debe utilizarse en el exterior.
14. Preste atención para no exponer la toma de alimentación al agua.
15. Nunca poner en carga una batería dañada.
16. La conexión a la red debe estar acorde a la normativa eléctrica nacional.
17. Verifique el cableado del cargador antes de utilizarlo. No utilizar el cargador si el cableado está dañado.
18. Durante la carga de la batería, cargarla en un soporte no inflamable a más de 1.5 m de cualquier objeto inflamable.

2.4. SEÑALES DE SEGURIDAD

Proposición 65 del estado de California:



Atención

Este producto contiene o emite un producto químico que, según el Estado de California, puede causar cáncer, malformaciones congénitas u otros daños al sistema reproductivo.



Equipo fabricado de conformidad con la normativa vigente de Marruecos.



Herramienta fabricada de conformidad con la normativa vigente en Gran Bretaña.



Batería de tecnología litio-ión.

Al final de su vida útil, deberá llevar la batería al distribuidor autorizado en el que ha comprado la herramienta para reciclarla de acuerdo con la normativa sobre residuos.



Herramienta fabricada de conformidad con el mercado CE.



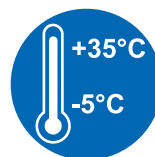
Productos eléctricos no especificados.



No exponer a la lluvia.



Leer el manual de instrucciones.



Material que se debe utilizar a una temperatura comprendida entre -5 °C y +35 °C.



Independent Communications Authority of South Africa

El producto cumple, con la frecuencia establecida y aprobada, con las normas más estrictas de interferencias radioeléctricas estipuladas por la ICASA.



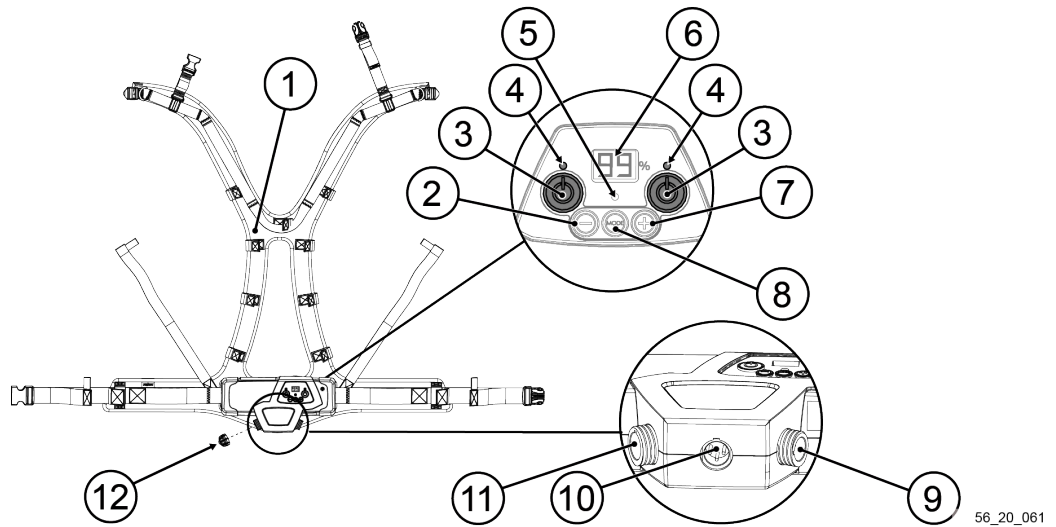
Símbolo de marcado para la identificación de la característica química de la batería durante el reciclado.



La etiqueta autoadhesiva RBRC™ (presente en el embalaje) indica que PELLENC participa voluntariamente en un programa de la industria para la recogida y el reciclaje de las baterías usadas en Estados Unidos y Canadá.

3. DESCRIPCIÓN Y CARACTERÍSTICAS TÉCNICAS

3.1. DESCRIPCIÓN



- | | |
|---|---|
| 1. Arnés regulable | 7. Botón de incremento |
| 2. Botón de disminución | 8. Botón de cambio de modo |
| 3. Botones de encendido y apagado derecho e izquierdo | 9. Conector derecho: depósito de la tijera |
| 4. Diodos de puesta en tensión derecha e izquierda | 10. Conector de carga |
| 5. Indicador de carga | 11. Conector izquierda: depósito de las herramientas 1,2 kW |
| 6. Pantalla IHM | 12. Tapón de protección del conector de izquierdo |

Nota

Es posible conectar al mismo tiempo una herramienta 1,2 kW mediante un segundo conector.

3.2. CARACTERÍSTICAS TÉCNICAS DE LA BATERÍA

Denominación	Ulib 250
Tensión de alimentación nominal	43.2 V
Tipo de la batería	24 elementos agrupados en 1 pack
Capacidad de la batería	5.8 Ah
Potencia de la batería	1728 W
Energía de la batería	251 Wh
Autonomía	En función de la herramienta
Peso del conjunto batería	1680 gramos (sin cable)
Bandas de frecuencia de funcionamiento	13.56 MHz
Max. potencia de RF transmitida	-41 dBm

3.3. CARACTERÍSTICAS TÉCNICAS - CARGADOR

		Cargador CB5010HV
Referencia del cargador		132649
Tensión		100-240V ~50/60Hz Clase II
Tensión de carga		50.2 V cc
Corriente de carga		1 A dc máximo

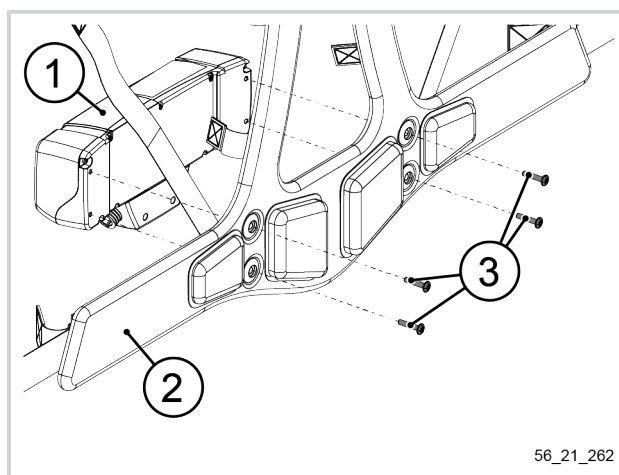
Tipo de cargador	Porcentaje de carga batería 250	Tiempo de carga batería 250
Cargador CB5010HV (1 A)	70 %	4 h
	100 %	7 h

4. PUESTA EN SERVICIO

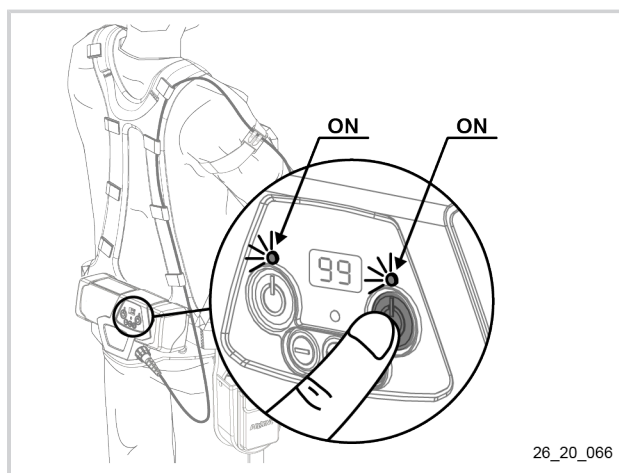
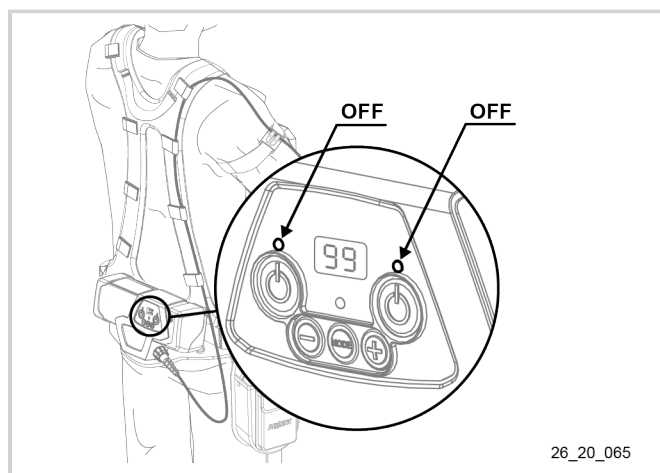
4.1. COLOCACIÓN DE LA BATERÍA EN EL ARNÉS

NOTA: El procedimiento siguiente es válido para la compra de una batería sola suministrada no colocada en el arnés.

1. Colocar la batería (1) en el arnés (2).
2. Colocar y apretar los 4 tornillos (3).



4.2. ENCENDIDO Y APAGADO DE LA BATERÍA



Encendido

1. Si la pantalla de la IHM está apagada, pulsar uno de los 2 botones de marcha y parada para quitar el modo de espera.

Nota

La pantalla de la IHM indica que la capacidad de la batería y el diodo de encendido sigue encendido al quitar el modo de espera.

2. Pulsar en uno de los 2 botones Marcha / Parada de la batería.

Apagado

- Pulsar en uno de los 2 botones Marcha / Parada de la batería.

Nota

El diodo de tensión se ilumina al encender y se apaga al desconectar.

Para obtener más información sobre el encendido y el apagado con las dos herramientas, véase Sección 5.1, "Modo de utilización con las dos herramientas".

4.3. LA PANTALLA IHM

La batería dispone de una pantalla IHM que permite consultar la capacidad restante de la misma. La indicación de capacidad se expresa en porcentaje.

- Si aparece 99% en el indicador, esto indica que la batería está totalmente cargada.
- Si el indicador indica > 55 % después de una jornada de trabajo, no será necesario volver a cargar la batería antes de iniciar una segunda jornada de trabajo similar.
- La pantalla indica 00 % o un valor similar, es necesario recargar la batería inmediatamente.

4.4. CARGA

Antes de utilizar la batería por primera vez en la temporada, efectuar una carga completa.



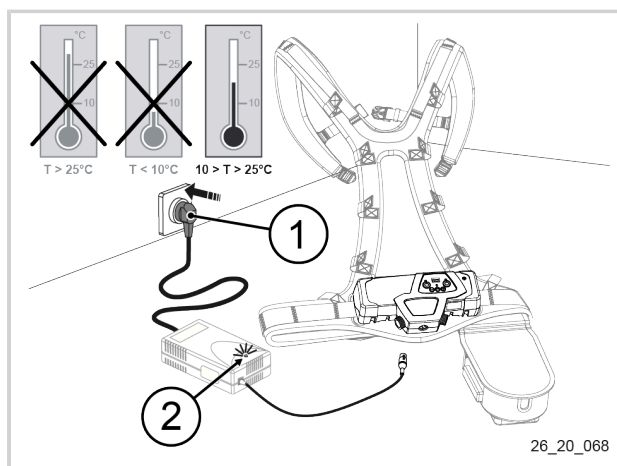
Atención

Antes de conectar el cargador a la red eléctrica, asegúrese de que la red cumpla con las especificaciones que figuran en el cargador (véase Sección 3.3, "Características técnicas - Cargador").

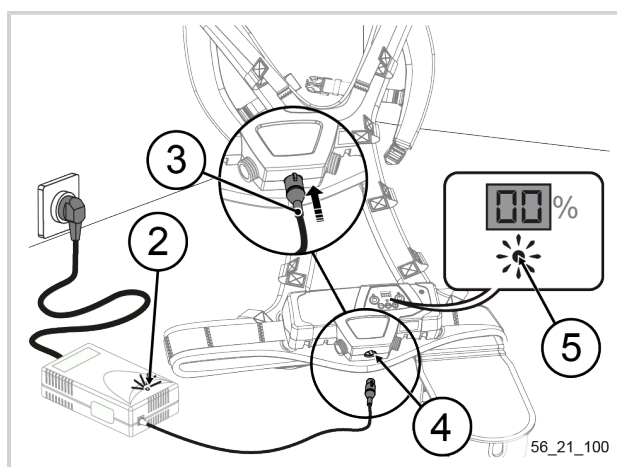
Cuando la batería está descargada, la herramienta se detiene automáticamente. El visor amarillo está apagado y el buzzer hace bip. Véase Sección 7.1, "Resumen de los mensajes del visor de la batería y las señales sonoras".

1. Asegúrese de que la batería está apagada, véase Sección 4.2, "Encendido y apagado de la batería".

2. Instale el cargador y la batería en un lugar seco y ventilado, a una temperatura de entre 10 °C y 25°C, protegido del polvo. Ponga la batería en posición horizontal, tendida.
3. Conecte la toma de red eléctrica del cargador (1) a la red eléctrica. El testigo del cargador (2) se ilumina de color rojo.

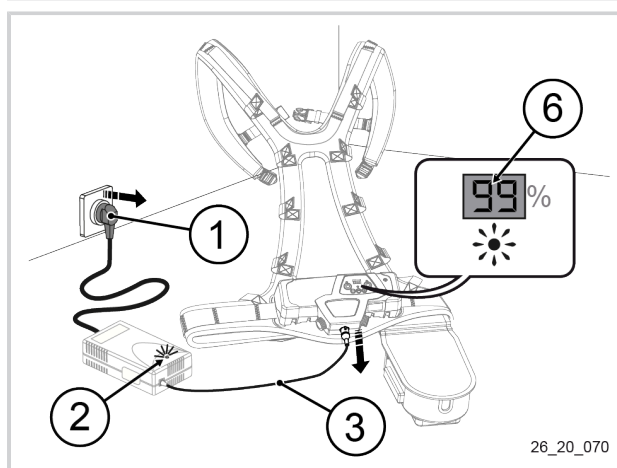


4. Alinear la aleta de orientación del cable de carga con la ranura del conector de carga de la batería.
5. Conecte el cable de carga (3) al conector de carga (4) de la batería. El indicador del cargador (2) se enciende y parpadea en color verde y el indicador de la batería (5) parpadea en color naranja.



6. Cuando el indicador-medidor (6) parpadea, significa que la batería se está cargando. La carga habrá finalizado cuando el mensaje 99 aparece en el indicador amarillo (6) y el indicador del cargador (2) se quede fijo iluminado en color verde.

Cuando la batería esté cargada, desenchufar primero el cable de carga (3) en la batería y a continuación, la toma de red del cargador (1).



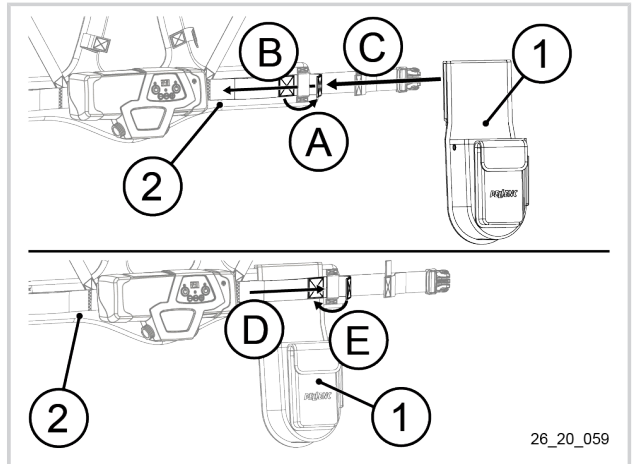
Nota

Tras un largo periodo de almacenamiento (batería nueva, hibernación, etc.) cuando se desconecta el cargador, el medidor de carga puede indicar un valor inferior al 99 %. Este fenómeno es normal y puede reproducirse hasta 5 ciclos de carga con una utilización normal entre carga y carga.

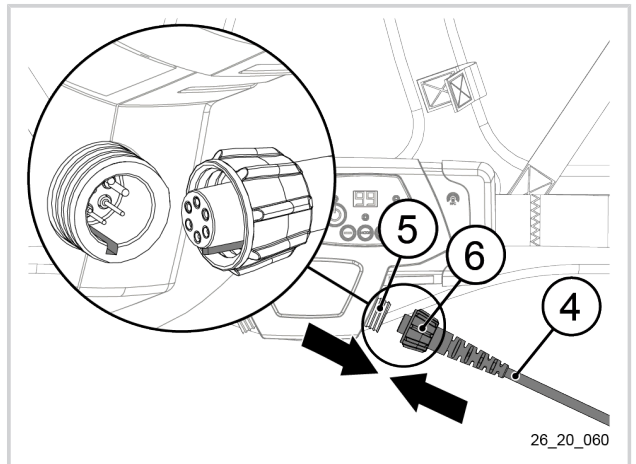
4.5. COLOCACIÓN DE LA FUNDA EN EL ARNÉS

NOTA: El procedimiento es idéntico para colocar una funda en la parte derecha o en la izquierda. Solo se muestran las ilustraciones para colocar en el lado derecho.

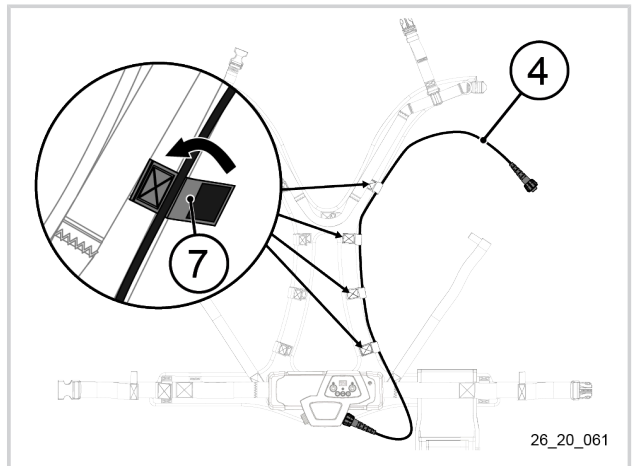
1. Soltar la cinta de velcro ajustable (1).
2. Tirar de la cinta de velcro (1) para soltar la hebilla (2) del cinturón.
3. Colocar la funda (3) en el arnés.
4. Colocar la cinta de velcro (1) en la funda (3).
5. Deslizar el extremo de la cinta de velcro (1) en la hebilla (2) del cinturón.
6. Tirar y sujetar la cinta de velcro (1).



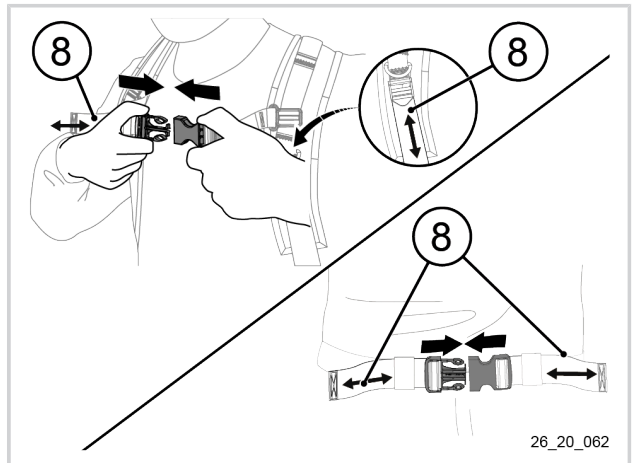
7. Alinear la aleta de orientación del cable de la herramienta) con la ranura del conector derecho (5) de la batería.
8. Conectar el cable de la herramienta (4) a la batería en el conector derecho (5) de la batería.
9. Apretar el anillo de apriete (6) del cable de la herramienta.



10. Colocar el cable de la herramienta (4) en las ranuras (7) del arnés.



11. Poner el arnés y luego ajustar con las correas (8).
12. Conectar el cable al brazo con el brazalete que se incluye, véase Sección 4.7, "Colocación del cable y el brazalete".



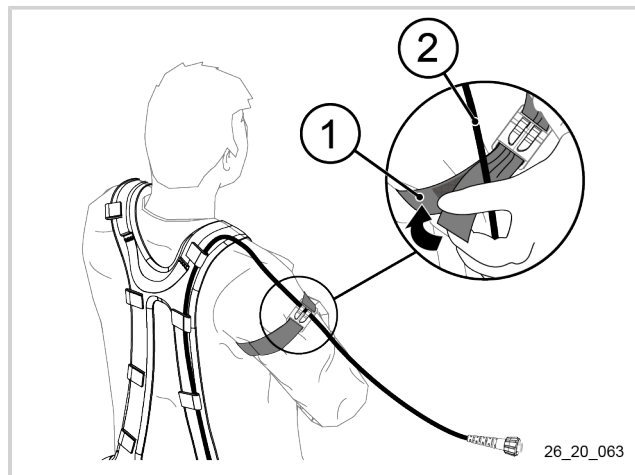
4.6. CONEXIÓN DE LA HERRAMIENTA

Nota

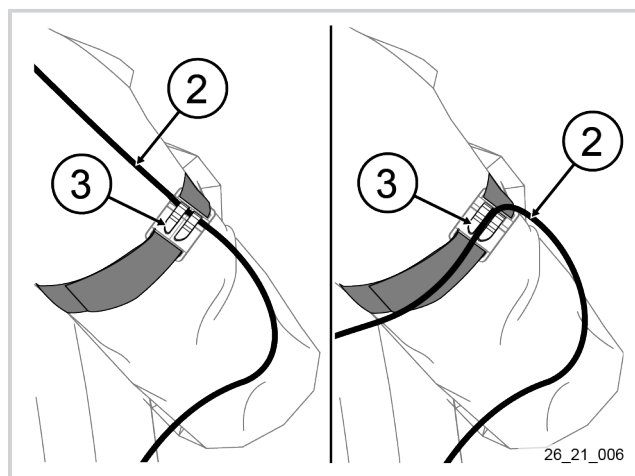
Para más información sobre la conexión de la herramienta a la batería, consultar el manual de instrucciones de la herramienta.

4.7. COLOCACIÓN DEL CABLE Y EL BRAZALETE

1. Poner el arnés y colocar la herramienta conectada en la funda, véase Sección 4.5, “Colocación de la funda en el arnés” y Sección 4.6, “Conexión de la herramienta”.
2. Colocar el brazaletes (1) alrededor del brazo.



3. Insertar el cable de la herramienta:
 - en paralelo, si debe deslizar el clip del brazaletes (3);
 - en paralelo, si debe estar fijo en el clip del brazaletes (3).
4. Conectar el cable de la herramienta (2) a la herramienta, véase Sección 4.6, “Conexión de la herramienta”.
5. Colocar la herramienta en la funda.



5. UTILIZACIÓN

Nota

Para más información sobre las condiciones de uso y ajustes «funcionales», consultar el manual de uso de la herramienta.

5.1. MODO DE UTILIZACIÓN CON LAS DOS HERRAMIENTAS

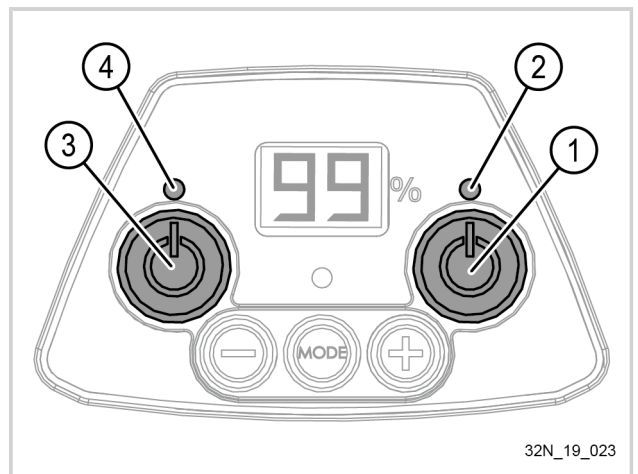
Para garantizar su seguridad, cuando la tijera y la herramienta 1,2 kW estén conectadas, la tijera es prioritaria:

- Cuando la tijera está en marcha, la 1,2 kW no recibe alimentación.
- Cuando la tijera está en reposo, la herramienta 1,2 kW recibe alimentación

Por tanto, no es necesario encender y apagar los interruptores ON/OFF para poner en marcha las herramientas.

Lado izquierdo: Solo para herramientas 1,2 kW.

Lado derecho: Solo para tijeras.



- Para poner en marcha la tijera PELLENC,, encender la batería pulsando el botón ON/OFF (1) durante 1 seg., el led rojo (2) se enciende; luego la batería emite 4 pitidos. La tijera está lista para funcionar, consultar el manual de instrucciones de la tijera para obtener más información sobre la puesta en tensión.
- Para detener el secador, cierre la cuchilla con el gatillo. Manténgalo cerrado y pulse el interruptor (1). La batería emite 1 pitido y el led rojo (2) se apaga.
- En caso de que el corte sea intenso, las tijeras se detendrán al cerrarlas. Solo es posible abrirlas.
- Para poner la tijera en modo «reposo», pulsar el gatillo y mantener cerrado hasta que se cierre la cuchilla y la batería emita un pitido.

Nota

Para más información sobre cómo configurar el tiempo de pulsación del gatillo para poner en reposo la herramienta, consultar el manual de instrucciones de la herramienta.

- Al cabo de dos minutos sin accionar el gatillo, la herramienta se pone en modo reposo automáticamente. Vuelva a pulsar el gatillo para salir del modo de reposo.
- Para poner en marcha la herramienta 1,2 kW, encender la batería pulsando el botón ON/OFF (3) durante 1 seg., el led verde (4) y parpadea. Asegúrese de que la tijera está en modo reposo; el led verde (4) permanece encendido y fijo. La herramienta 1,2 kW, está lista ponerse en marcha.

Nota

Si la tijera está configurada para no pasar nunca al modo reposo, apagar la tijera pulsando el botón ON/OFF (1) antes de pulsar el botón ON/OFF (3) reservado para las herramientas 1,2 kW.

Importante

Si no hay ningún conector conectado, es obligatorio poner el tapón de protección (de lo contrario, se pueden producir fallos eléctricos).

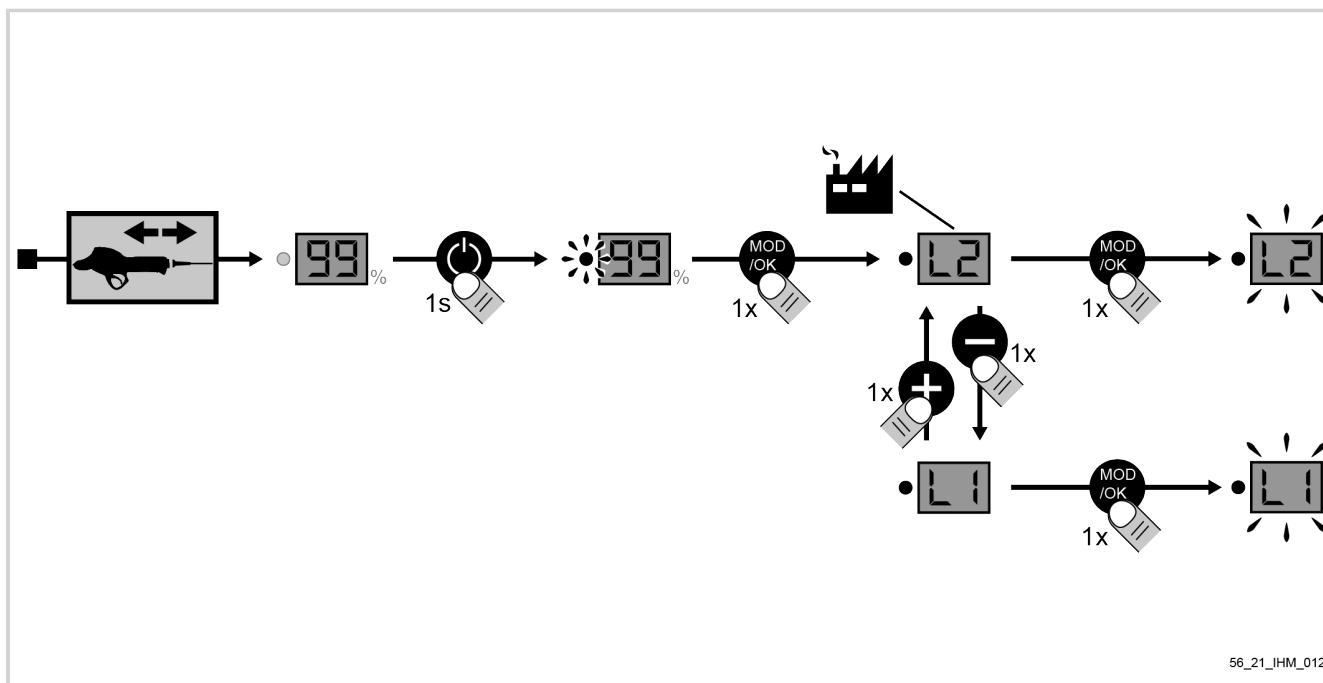


Aviso

Antes de usar la herramienta 1,2 kW, leer atentamente el manual de instrucciones correspondiente.

5.2. MODOS DE AUTORIZACIÓN

5.2.1. CAMBIO DEL MODO DE AUTORIZACIÓN



56_21_IHM_012

1. Desconectar la herramienta y encender la batería.
2. Pulsar el botón «modo».
3. Seleccionar el modo pulsando en + o -,
4. Pulsar el botón «modo» para validar,
5. Después de haber configurado el modo, apagar la batería y vuelve a encender la herramienta,

5.2.2. PRESENTACIÓN DE LOS MODOS DE AUTORIZACIÓN

Para facilitar su uso, puede configurar el nivel de ajustes de la herramienta.

- L1: Modo «normal»: el usuario accede a los modos de uso, pero no puede realizar ajustes «funcionales».
- L2: Modo «experto»: el usuario accede a los modos de uso y a los ajustes «funcionales».

6. MANTENIMIENTO

6.1. TABLA DE MANTENIMIENTO

Tareas de mantenimiento	Con cada puesta en funcionamiento	Cada 4 horas	Cada semana	Después de utilización	Cada año o en caso de necesidad
Examen visual del estado general de la batería (ausencia de deformación o desgaste)				X	
Examen visual del estado general del cargador (ausencia de deformación o desgaste)				X	
Comprobación del apriete de la moleta del cable de la herramienta	X				
Comprobación del nivel de la batería.	X				
Limpieza de la batería), véase Sección 6.2, "Limpieza de la batería"				X	
Limpieza de la batería), véase Sección 6.3, "Limpieza del cargador"				X	
Control de la batería por un distribuidor autorizado PELLENC					X

Importante

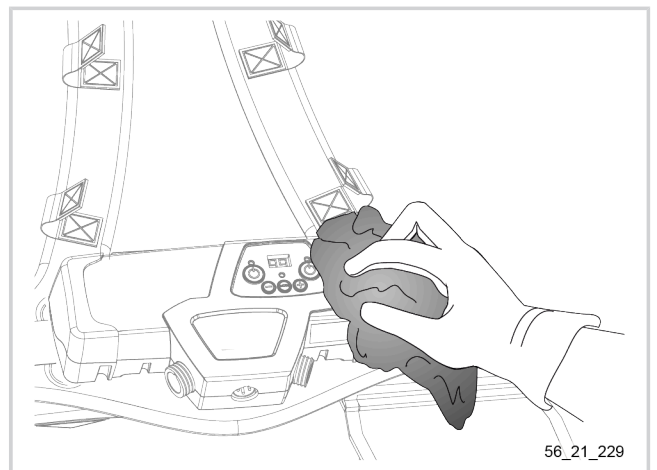
Revisar la batería cada 400 horas o una vez al año como mínimo por un distribuidor autorizado PELLENC. Guardar siempre la herramienta cargada y limpia, en un lugar seco.

6.2. LIMPIEZA DE LA BATERÍA

1. Asegúrese de que la batería está apagada, véase Sección 4.2, "Encendido y apagado de la batería".
2. Asegúrese de que la batería esté desconectada del cargador y de la herramienta.
3. Limpiar la caja de la batería con un trapo suave humedecido.

Importante

El lavado se efectuará solamente con agua y detergentes, soluciones cloradas y esterilizantes de reacción alcalina.



6.3. LIMPIEZA DEL CARGADOR







1. Asegúrese de que el cargador esté desenchufado y desconectado de la batería.
2. Limpiar la caja del cargador con un trapo suave humedecido.








Importante


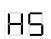



El lavado se efectuará solamente con agua y detergentes, soluciones cloradas y esterilizantes de reacción alcalina.

7. FALLOS Y REPARACIÓN DE AVERÍAS












7.1. RESUMEN DE LOS MENSAJES DEL VISOR DE LA BATERÍA Y LAS SEÑALES SONORAS

Mensajes normales	
Utilización	
 fija	Capacidad de la batería (de 0 a 99)
 con 1 pitido cada minuto	Batería vacía, carga inmediata
 intermitente con 1 pitido cada 10 segundos	Pausa de la utilización, recarga inmediata. Solo en las baterías ALPHA conectadas a una herramienta ALPHA.
 Intermitente	Pantalla apagada para evitar cualquier duplicidad con la pantalla de la herramienta
Carga	
 intermitente cada 4 segundos	Capacidad de la batería (de 0 a 99)
 fija	Fin de carga
Almacenamiento	
Apagada	En modo de espera

Mensajes en modo degradado	
Utilización	
 en alternancia	Parada de la herramienta: temperatura de la batería muy alta
 en alternancia	Parada de la herramienta: temperatura de la batería muy baja
	Tarjeta electrónica fuera de servicio
	Tarjeta sin configurar
	Tensión de los elementos demasiado baja.
Pitido largo y 1 pitido corto	Parada de la herramienta: intensidad de la herramienta demasiado alta
Pitido largo y 2 pitidos cortos	Herramienta no compatible detectada
Pitido largo y 4 pitidos cortos	Parada de la herramienta: temperatura de la herramienta muy alta
Carga	
 en alternancia	Carga interrumpida: temperatura de la batería muy baja
 en alternancia	Carga interrumpida: temperatura de la batería muy alta

Mensajes de error	
Utilización	
 y pitido cada 2 minutos durante 24 horas	Tensión demasiado baja después 3 horas sin utilización. Recarga inmediata de batería
	Tarjeta electrónica fuera de servicio
	Cortocircuito en el conector de la herramienta
Pitido largo y 5 pitidos cortos	Pérdida de conexión, herramienta no detectada
Carga	
 en alternancia y pitido continuo	Problema de batería
 en alternancia	Problema de cargador

7.2. CORRECCIÓN DE ERRORES

Síntomas	Mensajes de la pantalla de la batería y señales sonoras	Posible causa	Comprobaciones	Soluciones	Reparador
La batería no se pone en marcha	 con 1 pitido cada minuto	Batería vacía	Comprobar que la batería no esté totalmente descargada	Recargar la batería	Usuario
		Tarjeta electrónica	En un distribuidor autorizado PELLENC	Configurar la tarjeta electrónica	Distribuidor autorizado PELLENC
	 HS			Cambiar la tarjeta electrónica si los diodos permanecen apagados después de la puesta en marcha y el control de los puntos anteriores	
La herramienta se para cuando está en funcionamiento	Pitido largo y 4 pitidos cortos	La herramienta alcanzó su límite de temperatura	4 pitidos de la batería	Dejar enfriar la herramienta durante 5 minutos aproximadamente	Usuario
	 y  en alternancia	Temperatura de la batería	Temperatura de la batería demasiado alta	Dejar enfriar la batería durante 5 minutos aproximadamente	
	 y  en alternancia		Temperatura de la batería demasiado baja	Utilizar la batería en un rango de temperatura adecuado, véase Sección 2.2, "Medidas de seguridad relacionadas con el uso de la batería"	
La batería no carga	 y  en alternancia	Temperatura de la batería	Temperatura de la batería demasiado baja	Utilizar la batería en un rango de temperatura adecuado	Usuario
	 y  en alternancia	Temperatura de la batería	Temperatura de la batería demasiado alta	Dejar enfriar la batería durante 5 minutos aproximadamente	



Atención

Nunca intentar abrir o reparar el bloque «batería» o el cargador.

7.3. CAMBIO DE LA BATERÍA

Importante

El cambio y mantenimiento de la batería correrá a cargo exclusivamente de un distribuidor autorizado.

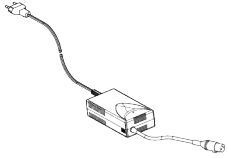
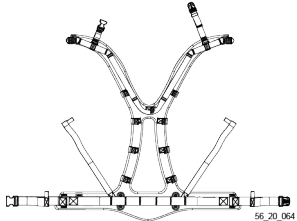
8. ALMACENAMIENTO Y TRANSPORTE

8.1. CONDICIONES DE ALMACENAMIENTO DE LA BATERÍA

- Guarde el bloque «batería» y el cargador en un lugar alejado del calor, del polvo y la humedad después de haber apagado la batería véase (1).
- No guarde la batería a una temperatura ambiente superior a +45 °C.
- Para asegurar la vida útil de la batería y evitar que se deteriore, es obligatorio guardar la batería cargada y recargarla cada 24 meses, en caso de que no se utilice.
- No manipular los botones durante el período de almacenaje.
- Para asegurar la vida útil de la batería, será necesario guardarla en un lugar seco, a una temperatura de entre 0 y 25 °C.
- No coloque ningún objeto inflamable a una distancia de menos de 1,5 metros de la batería.
- El cargador no requiere mantenimiento.
- En caso de no utilizar la batería durante 30 días, la batería se descarga automáticamente para ponerse en estado de almacenamiento y prolongar la vida útil, un calentamiento de la batería puede producirse durante esta fase.

9. ACCESORIOS Y CONSUMIBLES

9.1. ACCESORIOS DISPONIBLES COMO OPCIÓN

Denominación	Referencia	
Cargador CB5010HV (1A)	132649	 <small>56_21_236</small>
Arnés regulable NOTA: Solamente si la batería 250 se ha comprado por separado	154702	 <small>56_20_064</small>

10. GARANTÍA

10.1. GARANTÍAS GENERALES

10.1.1. GARANTÍA LEGAL

10.1.1.1. GARANTÍA CONTRA VICIOS OCULTOS

Al margen de la garantía comercial que prevé el artículo II, el artículo 1641 del Código Civil establece que «el vendedor está obligado por la garantía en caso de los vicios ocultos de la cosa vendida que hagan que no sea adecuada para su uso previsto o que lo limiten de tal modo que el comprador no lo hubiera adquirido o hubiera pagado menos dinero si hubiera sabido de su existencia».

El artículo 1648 del Código civil establece: «La acción que se derive de los vicios redhibitorios debe ser denunciada por el comprador en un plazo de dos años a contar desde el hallazgo de dicho vicio».

10.1.1.2. GARANTÍA LEGAL DE CONFORMIDAD

El artículo L.217-4 del Código de Consumo establece: «El vendedor está obligado a entregar un bien conforme al contrato y responde de los defectos de conformidad que pueda haber en la entrega».

Asimismo, responde por los defectos de conformidad derivados del embalaje, de las instrucciones o de instalación cuando estas operaciones están a su cargo por contrato o se han realizado bajo su responsabilidad.

Artículo L.217-5 del Código de Consumo establece que «El vendedor está obligado a entregar un bien conforme al contrato»:

1. Si es adecuado al uso que se espera normalmente de un bien similar y, en su caso:
 - si responde a la descripción dada por el vendedor y dispone de las cualidades que el vendedor ha presentado al comprador en una muestra o maqueta;
 - si presenta las cualidades que un comprador puede esperar, legítimamente, basándose en las declaraciones públicas que haga el vendedor, el fabricante o su representante, sobre todo en la publicidad o el etiquetado;
2. O si presenta las características definidas de común acuerdo por las partes o es adecuado para cualquier uso especial que busque el comprador, que haya comunicado al vendedor y que este haya aceptado.

El artículo L.217-12 del Código de Consumo dice que «la acción resultante de un fallo de conformidad prescribe a los dos años a partir de la entrega del bien».

10.1.2. GARANTÍA COMERCIAL PELLENC

10.1.2.1. CONTENIDO

10.1.2.1.1. GENERALIDADES

Además de las garantías legales, los clientes usuarios disfrutan de una garantía comercial sobre los productos PELLENC que cubre la sustitución de piezas obsoletas, por fallo de mecanizado, por fallo de montaje o por vicios del material, sea cual sea la causa.

La garantía forma un todo indisoluble con el producto vendido por PELLENC.

10.1.2.1.2. PIEZAS DE REPUESTO

La garantía comercial cubre también los recambios originales de PELLENC, sin incluir la mano de obra, salvo algunos recambios de cada producto entregado.

10.1.2.2. DURACIÓN DE LA GARANTÍA

10.1.2.2.1. GENERALIDADES

Los productos PELENC tienen una garantía comercial que empieza a contar desde la fecha de entrega al cliente usuario y se extiende durante dos (2) años para los productos conectados a una batería PELENC, y durante un (1) año para el resto de los productos PELENC.

10.1.2.2.2. PIEZAS DE REPUESTO

Los recambios PELENC que se cambien en el marco de la garantía de producto tienen una garantía comercial que cuenta a partir de la fecha de entrega del producto PELENC al cliente usuario y durante un periodo de dos (2) años, en el caso de productos conectados a una batería PELENC, y durante un (1) año para el resto de productos PELENC.

En el caso de los productos conectados a una batería PELENC, los recambios sustituidos en el marco de la garantía del producto después del duodécimo mes de uso tienen una garantía de un (1) año.

10.1.2.2.3. EXCLUSIÓN DE GARANTÍA

Quedan excluidos los productos usados de forma anómala, utilizados en condiciones o con fines diferentes de aquellos para los que fueron fabricados, sobre todo cuando no se cumplen las condiciones prescritas en el presente manual de uso.

La garantía tampoco se aplica en caso de impacto, caída, negligencia, fallo de vigilancia o mantenimiento ni en caso de transformación del producto. También quedan excluidos de la garantía los productos que hayan sido modificados, transformados o modificados por el cliente usuario.

Las piezas de desgaste y/o los consumibles no pueden ser objeto de la garantía.

10.1.2.3. APLICACIÓN DE LA GARANTÍA COMERCIAL

10.1.2.3.1. PUESTA EN SERVICIO DEL PRODUCTO Y DECLARACIÓN DE PUESTA EN SERVICIO

Como mucho, ocho días después de la entrega al cliente usuario, el DISTRIBUIDOR se compromete a completar el formulario digital de declaración de puesta en servicio para activarla en la web www.pellenc.com, apartado «Acceso extranet» menú «Pellenc Extranet Service», con el identificador que le haya facilitado previamente PELENC.

En caso de no hacerlo, la declaración de puesta en servicio no será efectiva, lo que impedirá la aplicación de la garantía comercial de PELENC. En ese caso, el DISTRIBUIDOR deberá asumir por sí solo el coste financiero y no podrá repercutir el coste de su intervención en garantía para el cliente usuario.

El DISTRIBUIDOR se compromete también a cumplimentar la tarjeta de garantía o el certificado de garantía y puesta en servicio para los autopropulsados que se entrega con el producto, después de que los haya firmado el cliente usuario, indicando la fecha.

10.1.3. SERVICIO POSVENTA DE PAGO

10.1.3.1. GENERALIDADES

Son objeto de servicio de pago, incluso durante el periodo de garantía legal y comercial, los fallos, averías y roturas derivados de una mala utilización, negligencia o mal mantenimiento por parte del cliente usuario, así como los fallos

derivados de un desgaste normal del producto. También forman parte de las prestaciones derivadas del servicio posventa las reparaciones fuera de la garantía legal y comercial, como el mantenimiento, las calibraciones, los diagnósticos de todo tipo y las limpiezas, sin que esta lista sea exhaustiva.

10.1.3.2. PIEZAS DE DESGASTE Y CONSUMIBLES

Las piezas de desgaste y los consumibles también son responsabilidad del servicio posventa.

10.1.3.3. PIEZAS DE REPUESTO

El servicio posventa de pago también incluye los recambios originales de PELLENC, sin la mano de obra y fuera del periodo de garantía legal o comercial.

En caso de sustitución de los recambios originales PELLENC en el marco del servicio posventa, los recambios estarán sujetos a una garantía comercial de un año, a contar desde la fecha de montaje.

11. DECLARACIÓN DE CONFORMIDAD

11.1. DECLARACIÓN «UE» DE CONFORMIDAD: BATERÍA 250

FABRICANTE / PERSONA AUTORIZADA PARA ELABORAR EL EXPEDIENTE TÉCNICO	PELENC
DIRECCIÓN	Quartier Notre-Dame - 84120 Pertuis (France)

Por la presente declaramos que el producto designado a continuación:

DENOMINACIÓN GENÉRICA	BATERÍA		
FUNCIÓN	Destinado para la alimentación de las herramientas electroportátiles pellenc		
NOMBRE COMERCIAL	ULTRA LITHIUM BATTERY		
TIPO	Li-Ion Battery		
MODELO	250		
N.º DE SERIE	26V00001 - 26V49999	26W00001 - 26W49999	26X00001 - 26X49999
	32V00001 - 32V49999	32W00001 - 32W49999	32X00001 - 32X49999
	56V00001 - 56V49999	56W00001 - 56W49999	56X00001 - 56X49999

Cumple con las disposiciones pertinentes de la Directiva CEM 2014/30/CE.

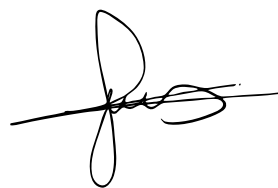
Cumple las disposiciones de las siguientes directivas europeas:

- 2006/66/CE directiva relativa a los residuos de las baterías; 2011/65/UE Directiva RoHS; 1907/2006 Reglamento REACH; 2014/53/UE Directiva CEM

Se han utilizado total o parcialmente las siguientes normas armonizadas europeas:

- EN 62133-2: 2017

ELABORADO EN PERTUIS, EL 15/10/2021
JEAN-MARC GIALIS
DIRECTOR GENERAL



11.2. DECLARACIÓN «UE» DE CONFORMIDAD: CARGADOR CB5010HV

FABRICANTE / PERSONA AUTORIZADA PARA ELABORAR EL EXPEDIENTE TÉCNICO	PELENC
DIRECCIÓN	Quartier Notre-Dame - 84120 Pertuis (France)

Por la presente declaramos que el producto designado a continuación:

DENOMINACIÓN GENÉRICA	CARGADOR DE BATERÍA		
FUNCIÓN	Destinado para organizar la carga de las baterías de las herramientas Pellenc		
NOMBRE COMERCIAL	CB		
TIPO	1 A		
MODELO	CB5010HV		
N.º DE SERIE	32V00001 - 32V49999	32W00001 - 32W49999	32X00001 - 32X49999
	56V00001 - 56V49999	56W00001 - 56W49999	56X00001 - 56X49999

Cumple el conjunto de las disposiciones pertinentes de la directiva baja tensión (2014/35/UE).

Cumple las disposiciones de las siguientes directivas europeas:

- 2014/30/UE Directiva CEM; 2011/65/UE Directiva RoHS; 1907/2006 Reglamento REACH; 2012/19/CE Directiva RAEE.

Se han utilizado total o parcialmente las siguientes normas armonizadas europeas:

- EN 60335-1:2012 / A11:2014 ; EN 60335-2-29:2004/A2:2010 ; EN 62233:2008 ; EN 55014-1:2006 / A2:2011 ; EN 55014-2:1997 / A2:2008 ; EN 61000-3-2:2014 ; EN 61000-3-3:2013

ELABORADO EN PERTUIS, EL 28/09/2021

JEAN-MARC GIALIS

DIRECTOR GENERAL



PELLENC

   www.pellenc.com

PELLENC
Quartier Notre Dame - 84120 Pertuis (France)