

DUT

Oorspronkelijke handleiding



SNOEISCHAAR C35

Handleiding

153033 -A
01/2022

**LEES DE GEBRUIKSHANDLEIDING AANDACHTIG
DOOR ALVORENS HET APPARAAT TE GEBRUIKEN**

INHOUDSOPGAVE

1. INLEIDING	5
2. VEILIGHEID	6
2.1. GEBRUIKSBESTEMMING	6
2.2. ALGEMENE VEILIGHEIDSWAARSCHUWINGEN VOOR HET ELEKTRISCH GEREEDSCHAP	6
2.2.1. VEILIGHEID VAN DE WERKZONE	6
2.2.2. ELEKTRISCHE VEILIGHEID	6
2.2.3. VEILIGHEID VAN PERSONEN	7
2.2.4. HET ELEKTRISCH GEREEDSCHAP GEBRUIKEN EN ONDERHOUDEN	7
2.2.5. GEBRUIK VAN GEREEDSCHAPPEN DIE OP ACCU WERKEN EN VOORZORGSMATREGELEN VOOR HET GEBRUIK	8
2.2.6. SERVICE	8
2.2.7. HET BEHEER VAN DE RECYCLING EN HET HERGEBRUIK VAN HET AFVAL VAN U GEREEDSCHAP	8
2.3. VEILIGHEIDSMATREGELEN IN VERBAND MET HET GEBRUIK VAN DE "PELENC" LADER EN ACCU	8
2.4. VEILIGHEIDSWAARSCHUWINGEN VOOR DE ELEKTRONISCHE SNOEISCHAAR	8
2.5. VEILIGHEIDSSYMBOLEN	9
2.6. PERSOONLIJKE BESCHERMINGSMIDDELEN	10
3. BESCHRIJVING EN TECHNISCHE GEGEVENS	11
3.1. BESCHRIJVING VAN HET GEREEDSCHAP	11
3.2. TECHNISCHE KENMERKEN VAN DE SNOEISCHAAR C35	12
4. INBEDRIJFSTELLING	13
4.1. HET GEREEDSCHAP AANSLUITEN OP DE ACCU	13
5. GEBRUIK	13
5.1. ADVIEZEN VOOR GEBRUIK	13
5.2. VEILIGHEID VAN HET GEREEDSCHAP	14
5.2.1. DE ACTIVSECURITY ACTIVEREN	14
5.2.2. DE ACTIVSECURITY UITSCHAKELEN	15
5.2.3. CONTROLE VAN DE ACTIVSECURITY	16
5.3. OPTISCHE TREKKER - HALFOPEN STAND	17
5.4. GEBRUIKSMODI	17
5.4.1. VAN GEBRUIKSMODUS VERANDEREN	18
5.4.2. PRESENTATIE VAN DE GEBRUIKSMODI	18
5.5. AFSTELMODI "FUNCTIONEEL"	20
5.5.1. VERANDEREN VAN "FUNCTIONELE" AFSTELMODI	20
5.5.2. PRESENTATIE VAN "FUNCTIONELE" AFSTELMODI	21
5.6. AUTORISATIEMODI	21
5.6.1. VAN AUTORISATIEMODUS VERANDEREN	21
5.6.2. PRESENTATIE VAN DE AUTORISATIEMODI	21

5.6.3. COMPATIBILITEIT: MODUS EN ACCUMODEL	22
5.7. SLAAPMODUS	22
5.7.1. AUTOMATISCHE STAND-BY	22
5.7.2. HANDMATIG ACTIVEREN VAN DE STANDBY	22
5.8. DE STANDBY OPHEFFEN	23
6. SERVICE	
6.1. AANBEVELINGEN VOOR ONDERHOUD	24
6.2. ONDERHOUDSTABEL	24
6.3. HET BLAD SLIJPEN	25
6.4. HET MES VASTZETTEN	26
6.5. HET GEREEDSCHAP REINIGEN	26
6.6. DE KRUISSHOEK VAN DE HAAK EN HET MES CONTROLEREN	26
6.7. HET MES SMEREN	27
6.8. HET VERWISSELEN VAN HET MES OF VAN DE ASSEN	27
6.8.1. HET MES EN DE ASSEN VERWIJDEREN	27
6.8.2. HET MES EN DE ASSEN INSTALLEREN	28
7. INCIDENTEN EN PROBLEMEN OPLOSSEN	
7.1. OVERZICHT VAN ACTIVSECURITY LED-CODES EN PIEPSIGNALLEN	30
7.2. PROBLEEMOPLOSSING	30
8. VERVOER / OPSLAG	
8.1. OPSLAG	31
9. ACCESSOIRES EN VERBRUIKSGOEDEREN	
9.1. MEEGELEVERDE ACCESSOIRES	31
9.1.1. ACCESSOIRES MEEGELEVERD IN HET TRANSPORTKOFFERTJE C35 + ACCU 150	31
9.1.2. ACCESSOIRES MEEGELEVERD IN HET TRANSPORTKOFFERTJE C35 + ACCU 250	32
9.2. OPTIONELE ACCESSOIRES	34
9.3. VERBRUIKSARTIKELEN	34
10. GARANTIES	
10.1. ALGEMENE GARANTIES VAN	35
10.1.1. WETTELIJKE GARANTIE	35
10.1.2. CONTRACTUELE GARANTIE VAN PELENC	35
10.1.3. KLANTENSERVICE TEGEN BETALING	37
10.2. BIJZONDERE GARANTIEBEPALINGEN	37
11. CONFORMITEITSVERKLARINGEN	
11.1.  CONFORMITEITSVERKLARING: C35	38

1. INLEIDING

Geachte klant,

Wij danken u voor de aankoop van uw Snoeischaar C35. Als u dit gereedschap correct gebruikt en onderhoud, zult u het jarenlang naar volle tevredenheid kunnen gebruiken.

Waarschuwing



Uw apparaat bevat vele materialen die kunnen worden hergebruikt of gerecycled. Breng het naar uw verkoper of naar een erkend servicebedrijf voor recycling.



Neem kennis van de in uw land geldende milieuvorschriften voor uw activiteit.

Waarschuwing



Het is absoluut noodzakelijk dat u de HELE gebruikershandleiding doorneemt voordat u het apparaat gebruikt of onderhoud eraan verricht. Volg de instructies en afbeeldingen in dit document nauwgezet op.


Door de hele handleiding heen treft u waarschuwingen en informatie aan met de volgende koppen: NOTA, BELANGRIJK, LET OP en WAARSCHUWING.

De door "NOTA" geïdentificeerde indicaties geven aanvullende informatie aan.

De door "BELANGRIJK" geïdentificeerde indicaties waarschuwen de gebruiker voor een potentieel risico voor het materiaal.

De door "LET OP" geïdentificeerde indicaties wijzen op een potentieel gevaarlijke situatie die, indien niet vermeden, licht letsel kan veroorzaken.

De door "WAARSCHUWING" geïdentificeerde indicaties wijzen op een potentieel gevaarlijke situatie die, indien niet vermeden, leidt tot de dood of ernstig letsel.

De waarschuwing  geeft aan dat, als de procedures of instructies niet in acht worden genomen, de schade niet gedekt wordt door de garantie en de reparatiekosten voor rekening van de eigenaar zijn.

De op het gereedschap aangebrachte veiligheidspictogrammen herinneren de gebruiker ook aan de veiligheidsvoorschriften. Zoek deze pictogrammen op en bekijk ze voordat u het gereedschap gebruikt. Vervang gedeeltelijk onleesbare of beschadigde pictogrammen op het apparaat onmiddellijk.

Raadpleeg Paragraaf 2.5, "Veiligheidssymbolen" voor het locatiediagram van de veiligheidssignalen die op het gereedschap zijn aangebracht.

Geen enkel deel van deze handleiding mag zonder voorafgaande schriftelijke toestemming van PELLENC worden gereproduceerd. De afbeeldingen in deze handleiding worden ter informatie gegeven en zijn in geen geval bindend. PELLENC behoudt zich het recht voor om wijzigingen en verbeteringen aan zijn producten aan te brengen die zij nodig acht, zonder de klanten die reeds in het bezit zijn van een gelijksoortig gereedschap daarvan in kennis te stellen. Deze handleiding maakt deel uit van het gereedschap en moet bij overdracht worden meegeleverd.

2. VEILIGHEID

2.1. GEBRUIKSBESTEMMING

- De Snoeischaar C35 is bestemd voor het snoeien van wijnstokken en boomgaarden tot een diameter van 35 mm.
- De Snoeischaar C35 moet vanaf de grond of op een volledig stabiel, veilig en aangepast platform worden gebruikt.
- De Snoeischaar C35 is uitsluitend bestemd voor gebruik buiten.
- Elk ander gebruik van de Snoeischaar C35 is niet geschikt.
- Alleen het inbouwen van OEM of door de fabrikant goedgekeurde onderdelen (bijvoorbeeld messenset, onderhoudsset) is toegestaan voor de Snoeischaar C35.
- De gebruiker is verantwoordelijk voor elk ongeval dat het gevolg is van onjuist gebruik of ongeoorloofde wijzigingen aan de Snoeischaar C35.

2.2. ALGEMENE VEILIGHEIDSWAARSCHUWINGEN VOOR HET ELEKTRISCH GEREEDSCHAP



Waarschuwing

Lees alle veiligheidswaarschuwingen, instructies, illustraties en specificaties van dit elektrisch gereedschap. Het niet naleven van de onderstaande instructies kan leiden tot een elektrische schok, brand en/of ernstig letsel.

Opmerking

Bewaar alle waarschuwingen en alle instructies zodat u ze later opnieuw kunt raadplegen.

De term 'elektrisch gereedschap' in de waarschuwingen verwijst naar uw elektrische gereedschap dat gevoed wordt door het lichtnet (met voedingskabel) of uw elektrische gereedschap dat op accu werkt (zonder voedingskabel).

2.2.1. VEILIGHEID VAN DE WERKZONE

1. **Houd de werkzone schoon en zorg voor voldoende verlichting.** Niet-opgeruimde of donkere zones kunnen ongevallen veroorzaken.
2. **Elektrische apparaten niet gebruiken in een explosieve omgeving, bijvoorbeeld in de aanwezigheid van ontvlambare vloeistoffen, gas of stof.** Elektrische gereedschappen produceren vonken die kunnen zorgen voor de ontsteking van stof of de dampen.
3. **Kinderen en aanwezige personen op afstand houden tijdens het gebruik van het elektrisch apparaat.** Onoplettendheid kan ertoe leiden dat u de controle over het instrument verliest.

2.2.2. ELEKTRISCHE VEILIGHEID

1. **De stekkers van het elektrische apparaat moeten geschikt zijn voor het stopcontact. De stekker op geen enkele wijze aanpassen. Gebruik geen adapters met geaarde elektrische apparaten.** Het gebruik van ongewijzigde stekkers en geschikte stopcontacten vermindert het risico van een elektrische schok.
2. **Vermijd lichaamscontact met oppervlakken die zijn verbonden met de aarde, zoals buizen, radiatoren, fornuizen en koelkasten.** Er is een verhoogd risico op elektrische schokken als uw lichaam met de aarde is verbonden.
3. **Stel de elektrische apparaten niet bloot aan regen of vochtige weersomstandigheden.** Het binnensijpelen van water in het instrument verhoogt het risico op een elektrische schok (met uitzondering van tools waarvoor een "IP" -beveiligingsindex is opgegeven).
4. **Gebruik het snoer niet op een verkeerde manier. Gebruik het snoer nooit om het gereedschap te dragen, te trekken of uit te schakelen. Houd het snoer uit de buurt van warmtebronnen, smeermiddelen, scherpe randen of bewegende onderdelen.** Beschadigde of gedraaide snoeren verhogen het risico op een elektrische schok.

5. **Bij gebruik van een elektrisch gereedschap buitenshuis een verlengkabel gebruiken die geschikt is voor buitengebruik.** Het gebruik van een snoer dat geschikt is voor gebruik buitenshuis vermindert het risico van een elektrische schok.
6. **Indien het gebruik van het elektrisch gereedschap in een vochtige omgeving niet te vermijden is, gebruik dan een voeding met een RCD-aardlekschakelaar.** Het gebruik van een aardlekschakelaar vermindert het risico van een elektrische schok.

2.2.3. VEILIGHEID VAN PERSONEN

1. **Blijf alert, let op wat u aan het doen bent en gebruik uw gezond verstand bij het gebruik van het elektrisch gereedschap. Gebruik geen elektrisch gereedschap als u moe bent of onder invloed van drugs, alcohol of geneesmiddelen.** Een ogenblik van onoplettendheid tijdens het gebruik van elektrisch gereedschap kan ernstig letsel veroorzaken bij personen.
2. **Maak gebruik van persoonlijke beschermingsmiddelen. Draag steeds een oogbescherming.** Het gebruik van persoonlijke beschermingsmiddelen zoals stofmaskers, veiligheidsschoenen met antislipzool, helmen of gehoorbescherming zorgen voor geschikte werkomstandigheden en zal lichamelijk letsel verminderen.
3. **Vermijd ongewenst inschakelen van het apparaat. Controleer of de schakelaar op Uit staat voordat u het gereedschap op de stroombron en/of het accublok aansluit, oppakt of vervoert.** Elektrisch gereedschap dragen met de vinger op de schakelaar of gereedschap aansluiten met de schakelaar in de werkmodus is een oorzaak van ongevallen.
4. **Verwijder stelsleutels voordat het elektrisch gereedschap wordt ingeschakeld.** Een stelsleutel achterlaten op één van de draaiende delen van het elektrisch gereedschap kan tot lichamelijke verwondingen leiden.
5. **Ga niet overhaast te werk. Zorg ervoor dat u steeds stevig en in evenwicht op de grond staat.** Zo kunt u het elektrisch gereedschap beter controleren bij onverwachte situaties.
6. **Draag geschikte kleding. Geen wijde kleding of sieraden dragen. Houd haren en kleding uit de buurt van bewegende onderdelen.** Wijde kleding, sieraden of lang haar kunnen verstrikt raken in de bewegende delen.
7. **Indien voorzieningen zijn geleverd om apparaten aan te sluiten voor de verwijdering en opvang van stof, verzeker u er dan van dat deze correct zijn aangesloten en correct worden gebruikt.** Het gebruik van stofafscheiders kan risico's veroorzaakt door stof verminderen.
8. **Blijf alert en verwaarloos de veiligheidsvoorschriften van het elektrisch gereedschap niet onder het voorwendsel dat u gewend bent dit te gebruiken.** Door een fractie van een seconde onoplettend te zijn, kan er ernstig letsel plaatsvinden.

2.2.4. HET ELEKTRISCH GEREEDSCHAP GEBRUIKEN EN ONDERHOUDEN

1. **Forceer het elektrisch gereedschap niet. Gebruik het juiste elektrische gereedschap voor uw toepassing.** Adequaate elektrisch gereedschap zal het werk beter en veiliger uitvoeren als het wordt gebruikt op de manier waarvoor het werd ontworpen.
2. **Het elektrisch gereedschap niet gebruiken als de schakelaar niet meer in de stopstand gezet kan worden en omgekeerd.** Elk elektrisch gereedschap dat niet kan worden bediend via de schakelaar is gevaarlijk en moet worden hersteld.
3. **Haal de stekker uit het stopcontact en/of het accublok uit het elektrisch gereedschap, indien uitneembaar, voordat u het gaat afstellen, accessoires vervangt of het elektrisch gereedschap opbergt.** Deze preventieve veiligheidsmaatregelen verlagen het risico op een ongewenste start van het elektrisch gereedschap.
4. **Uitgeschakeld elektrisch gereedschap buiten het bereik van kinderen houden en elektrisch gereedschap niet laten gebruiken door personen die het elektrisch gereedschap of de gebruiksinstructies niet kennen.** Elektrische gereedschappen zijn gevaarlijk in handen van onervaren gebruikers.
5. **Zorg voor goed onderhoud van elektrische gereedschappen en accessoires. Controleer of de bewegende onderdelen niet verkeerd uitgelijnd of geblokkeerd zijn, of onderdelen defect zijn en of er andere omstandigheden zijn die de werking van het elektrisch gereedschap kunnen beïnvloeden. In geval van schade moet u het elektrisch gereedschap laten repareren voordat u het gebruikt.** Ongevallen worden vaak veroorzaakt door slecht onderhouden elektrische gereedschappen.
6. **Snij-instrumenten scherp en schoon houden.** Correct onderhouden snij-instrumenten met scherpe snij-elementen zullen minder gemakkelijk blokkeren en zijn gemakkelijker te controleren.
7. **Gebruik het elektrisch gereedschap, de accessoires en de messen, enz. overeenkomstig deze instructies, rekening houdend met de werkomstandigheden en het uit te voeren werk.** Het gebruik van het elektrisch gereedschap voor andere werkzaamheden dan waarvoor het is bedoeld, kan leiden tot gevaarlijke situaties.

8. **Houd de handgrepen en grijpvlakken droog, schoon en vrij van olie en vet.** Handgrepen en gladde grijpvlakken maken het onmogelijk het gereedschap veilig te hanteren en te bedienen in onverwachte situaties.

2.2.5. GEBRUIK VAN GEREEDSCHAPPEN DIE OP ACCU WERKEN EN VOORZORGSMATREGELEN VOOR HET GEBRUIK

1. **De accu uitsluitend opladen met een door de leverancier voorgeschreven lader.** Een lader die geschikt is voor een bepaald type accublok, kan brand veroorzaken wanneer hij met een ander accublok wordt gebruikt.
2. **Elektrische gereedschappen alleen gebruiken met specifiek voorgeschreven accublokken.** Het gebruik van een ander accublok kan risico op letsel en brand met zich meebrengen.
3. **Als u een accublok niet gebruikt, dient u het te bewaren uit de buurt van andere metalen voorwerpen zoals paperclips, muntstukken, sleutels, schroeven of andere kleine voorwerpen die een verbinding tussen de polen kunnen veroorzaken.** Kortsluiting tussen de polen van een accu kan brandwonden of brand veroorzaken.
4. **In slechte omstandigheden kan vloeistof uit de accu vloeien; vermijd ieder contact. Bij incidenteel contact moet u met water spoelen. Als de vloeistof in contact komt met de ogen, bovendien medische hulp zoeken.** Accuvloeistof kan irritaties of brandwonden veroorzaken.
5. **Gebruik geen accublok of gereedschap dat op een accu werkt dat is beschadigd of wijzigingen heeft ondergaan.** Beschadigde of gewijzigde accu's kunnen zich onvoorspelbaar gedragen en als gevolg brand, explosies of letsel veroorzaken.
6. **Accublokken of gereedschap dat op een accu werkt niet blootstellen aan vuur of hoge temperaturen.** Blootstelling aan vuur of temperaturen boven 130°C (of 265°F) kan een explosie veroorzaken.
7. **Volg alle instructies voor het laden en laad het accublok of accugereedschap niet opladen buiten het in de instructies aangegeven temperatuurbereik.** Onjuist laden of bij temperaturen buiten het gespecificeerde temperatuurbereik kan leiden tot beschadiging van de accu en de kans op brand verhogen.

2.2.6. SERVICE

1. **Laat het elektrisch gereedschap onderhouden door een bevoegde reparateur en gebruik enkel originele onderdelen.** Dat garandeert de veiligheid van het elektrisch gereedschap.
2. **Voer nooit onderhoud uit aan beschadigde accupacks.** Onderhoud van de accupacks mag uitsluitend worden verricht door de fabrikant of door geautoriseerde serviceproviders.

2.2.7. HET BEHEER VAN DE RECYCLING EN HET HERGEBRUIK VAN HET AFVAL VAN U GEREEDSCHAP

1. **Als het apparaat aan het einde van zijn levensduur is gekomen, PELENC end-of-life informatie over het materiaal ter beschikking houden.** Deze informatie bevat instructies voor het veilig uitnemen van onderdelen.

2.3. VEILIGHEIDSMATREGELEN IN VERBAND MET HET GEBRUIK VAN DE "PELENC" LADER EN ACCU

Opmerking

Raadpleeg de handleiding van de betreffende accu.



Waarschuwing

Lees alle veiligheids waarschuwingen en alle instructies door. Bewaar alle waarschuwingen en alle instructies zodat u ze later eventueel opnieuw kunt raadplegen.

2.4. VEILIGHEIDSWAARSCHUWINGEN VOOR DE ELEKTRONISCHE SNOEISCHAAR

Dit apparaat is niet geschikt voor personen (waaronder kinderen) met lichamelijke, zintuiglijke of geestelijke beperkingen of personen zonder ervaring of kennis, tenzij ze door tussenkomst van een persoon die verantwoordelijk is voor hun veiligheid worden begeleid of vooraf instructies hebben gekregen.



Waarschuwing

Lees de instructies op ActivSecurity over uw Snoeischaar C35 aandachtig vóór elk gebruik, zie Paragraaf 5.2, "Veiligheid van het gereedschap".

1. Wijzig de aansluiting op geen enkele wijze.
2. Dit gereedschap kan ernstige letsels veroorzaken. Lees aandachtig de instructies met betrekking tot de correcte behandeling, haar inbedrijfstelling, haar onderhoud, het starten en stoppen. Zich vertrouwd maken met al haar bedieningen en haar correct gebruik.
3. Wanneer de machine niet in gebruik is, plaats systematisch de accu in de stoppositie (de twee dioden zijn gedoofd).
4. Laat de snoeischaar niet op de grond liggen of blootgesteld aan weer en wind.
5. Voordat u de motor start, moet u nagaan of het mes niet in contact is met een of ander voorwerp.
6. Gebruik nooit een beschadigd, onjuist afgesteld of onvolledig gemonteerd gereedschap.
7. Nooit een veiligheidsmaatregel weghalen of afremmen. De beveiliging laten herstellen in geval van slechte werking.
8. Koppel het netsnoer nooit los van het apparaat zonder te controleren of de rode en groene LED's aan de linker- en rechterkant van het accuscherf uit zijn.
9. Verplaats de snoeischaar nooit door aan het stroomsnoer te trekken.
10. Haal de snoeischaar niet uit elkaar.
11. Probeer niet om te dikke stukken hout of ander materiaal dan hout door te zagen.
12. Doe voor gebruik een test met de machine om te controleren of hij goed werkt.

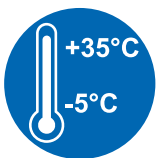
2.5. VEILIGHEIDSSYMBOLLEN



Niet blootstellen aan regen.



Lees de handleiding.



Dit materiaal moet worden gebruikt bij een temperatuur tussen -5°C en $+35^{\circ}\text{C}$.



Lithium-iontechnologie accu.

Aan het einde van zijn levensduur moet de accu worden teruggebracht naar de erkende dealer waar het apparaat aangekocht werd om het in overeenstemming met de afvalwetgeving te laten recyclen.



Gereedschap overeenkomstig de CE-normen.



Gereedschap overeenkomstig de Marokkaanse normen.



Gereedschap overeenkomstig de Britse normen

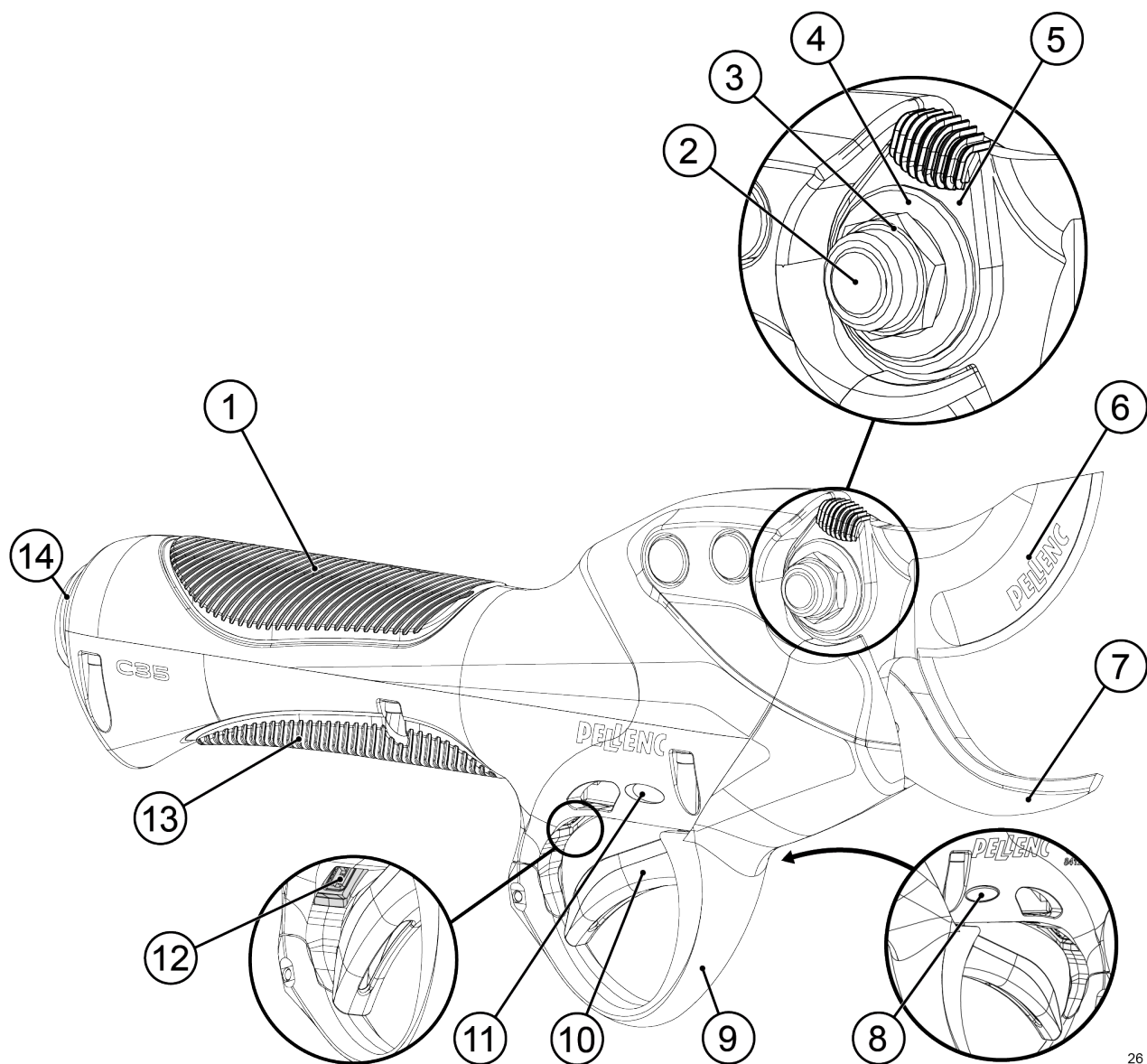
2.6. PERSOONLIJKE BESCHERMINGSMIDDELEN

	Uitrusting	Dragen
	1 Veiligheidshelm	--
	2 Beschermingsklep	--
	3 Pellenc ActivSecurity handschoenen	Aanbevolen
	4 Veiligheidsschoenen	Verplicht
	5 Antilawaivoorziening	--
	6 Veiligheidsbril	Aanbevolen
	7 Jas of manchetten	--
	8 Werkbroek	--

00_20_028

3. BESCHRIJVING EN TECHNISCHE GEGEVENS

3.1. BESCHRIJVING VAN HET GEREEDSCHAP



26_21_007

- | | |
|------------------------|---|
| 1. Bovenste pad | 8. LED modus (linkerkant van het gereedschap) |
| 2. Mesas | 9. Handvat |
| 3. Moer | 10. Geleidende trekker |
| 4. Ring | 11. ActivSecurity LED (rechterkant van het gereedschap) |
| 5. Gekartelde stelring | 12. Optische sensor |
| 6. Mes | 13. Onderste geleidende pad |
| 7. Draaghaak | 14. Connector voor voedingskabel |

3.2. TECHNISCHE KENMERKEN VAN DE SNOEISCHAAR C35

Snoeicapaciteit	35 mm
Voedingsspanning van de snoeischaar	43,2 V
Gemiddeld vermogen	180 W
Gebruiksduur	Hangt af van het gebruik en het type accu
Gewicht snoeischaar	720 g

Totale waarde van trillingen (traxiale vectorsom) die is bepaald overeenkomstig de norm EN 62841-1 (tolerantie: $K=1,5 \text{ m/s}^2$)	$a_h = 2,5 \text{ m/s}^2$
---	---------------------------

Geluidswaarde gemeten volgens de norm EN 62841-1	
Geluidsvermogensniveau gemeten (tolerantie: $K=3 \text{ dB}$)	$L_{WA} = 74 \text{ dB MAX}$
In de werkruimte gemeten geluidsdrukkniveau (tolerantie: $K=3 \text{ dB}$)	$L_{pA} = 67 \text{ dB MAX}$

- De opgegeven totale trillingswaarden en geluidsemissiewaarden werden gemeten volgens een standaard testmethode en kunnen worden gebruikt voor vergelijkingen tussen gereedschappen.
- De opgegeven totale trillingswaarde(n) en of de opgegeven geluidsemissies kunnen ook worden gebruikt in een evaluatie die aan de blootstelling voorafgaat.
- Het is nodig om te bepalen welke veiligheidsmaatregelen nodig zijn om de gebruiker te beschermen. Deze moeten gebaseerd zijn op een inschatting van de blootstelling in werkelijke gebruiksomstandigheden (waarbij alle onderdelen van de handelingscyclus in aanmerking worden genomen, zoals de momenten waarop het gereedschap uitgeschakeld is en waarop het onbelast werkt, naast de tijd dat de trekker is ingedrukt).

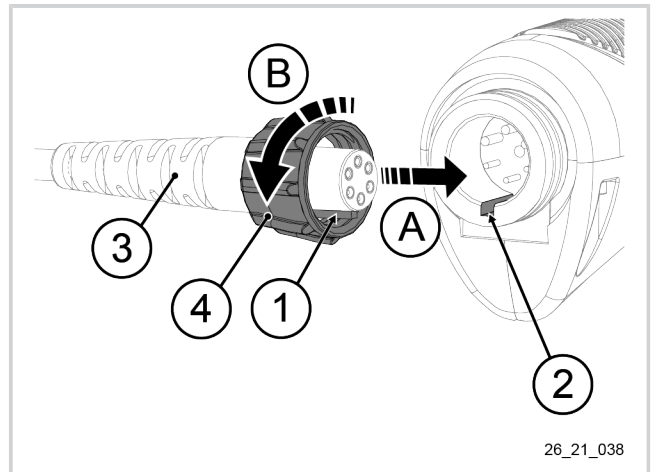
4. INBEDRIJFSTELLING

Opmerking

Raadpleeg de handleiding van de betreffende accu voor nadere informatie over de inbedrijfstelling.

4.1. HET GEREEDSCHAP AANSLUITEN OP DE ACCU

1. De aansluitvoorziening (1) van het gereedschapssnoer uitlijnen met de inkeping (2) van de gereedschapconnector.
2. Het gereedschapssnoer (3) aansluiten op het gereedschap.
3. De klemring (4) van het gereedschapssnoer aandraaien.



5. GEBRUIK

5.1. ADVIEZEN VOOR GEBRUIK

- Neem alle nodige voorzorgsmaatregelen om te vermijden dat de voedingskabel van de snoeischaar aan de takken blijft haken. Bevestig hiervoor het snoer aan de arm met behulp van de meegeleverde armband (zie Accuhandleiding).
- De autonomie en de levensduur van de snoeischaar hangen voornamelijk af van het goed slijpen en het correct vastzetten van het mes.
- Gedurende de eerste 15 minuten dient u verplicht de gietnaad (braam) van de snede te verwijderen en het mes voor de eerste keer bij te slijpen, zie Paragraaf 6.3, "Het blad slijpen".
- Voor een optimale snijkwaliteit regelmatig de bevestiging van het mes controleren, zie Paragraaf 6.4, "Het mes vastzetten".
- Wij raden u aan om de snoeischaar na het dagelijks gebruik niet van het accublok los te koppelen, maar deze rond het accublok te wikkelen en deze samen in de koffer te plaatsen.

Er zijn verschillende gebruiksmodi beschikbaar om optimaal te kunnen inspelen op uw manier van werken (aangegeven op het display).

5.2. VEILIGHEID VAN HET GEREEDSCHAP

5.2.1. DE ACTIVSECURITY ACTIVEREN

Waarschuwing

De beveiliging door blokkage steunt op de geleiding en is alleen optimaal bij gebruik van Pellenc ActivSecurity handschoenen.



In geval van werken in een vochtige atmosfeer zal het dragen van handschoenen de efficiëntie van de veiligheid bevorderen.

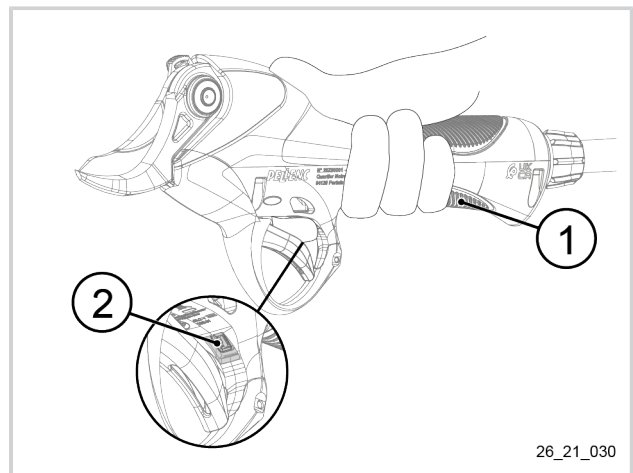
Ingeval u handschoenen aandoet die u niet aan het begin van de dag droeg of die uw geleidende handschoenen vervangen in de loop van de dag, controleert u of deze compatibel zijn met ActivSecurity door het gereedschap opnieuw op te starten en de beveiliging te activeren.

Waarschuwing

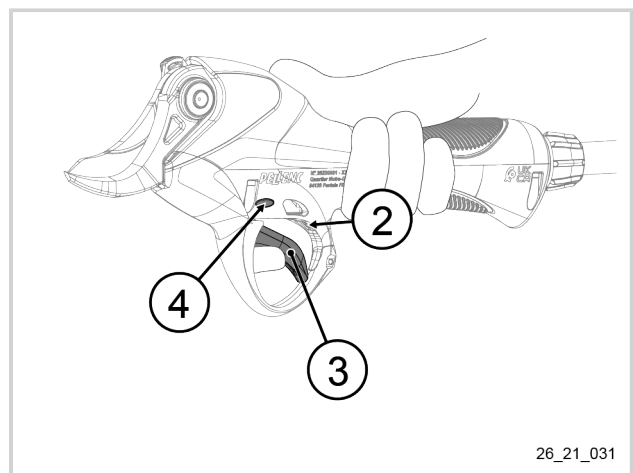


De beveiliging beschermt alleen de gebruiker die het gereedschap in de hand houdt, alle andere personen zijn niet beveiligd.

1. De accu aanzetten door op de aan/uitknop in te drukken en te wachten dat de accu drie pieptonen afgeeft.
2. Neem het gereedschap ter hand en zorg dat de vingers in aanraking zijn met het onderste geleidende pad (1).
3. Plaats de wijsvinger 1 seconde lang voor de optische sensor (2).



4. De trekker (3) volledig indrukken en weer loslaten.
5. Controleer of de LED modus (4) met een vast groen licht brandt.
6. Plaats de wijsvinger 1 seconde lang voor de optische sensor (2).
7. Controleer de goede werking van de ActivSecurity, zie Paragraaf 5.2.3, "Controle van de ActivSecurity".



Belangrijk

De beveiligingen zijn niet zonder grenzen. De gebruiker van het gereedschap moet waakzaam blijven om de goede werking ervan te garanderen.

5.2.2. DE ACTIVSECURITY UITSCHAKELEN**Waarschuwing**

Het wordt de gebruiker sterk afgeraden om de beveiliging uit te schakelen.

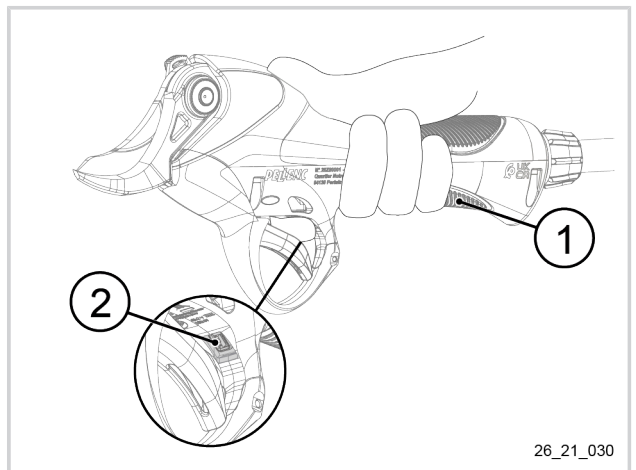
Door het uitschakelen van de beveiliging stelt de gebruiker zich bloot aan ernstige diepe snijwonden.

**Waarschuwing**

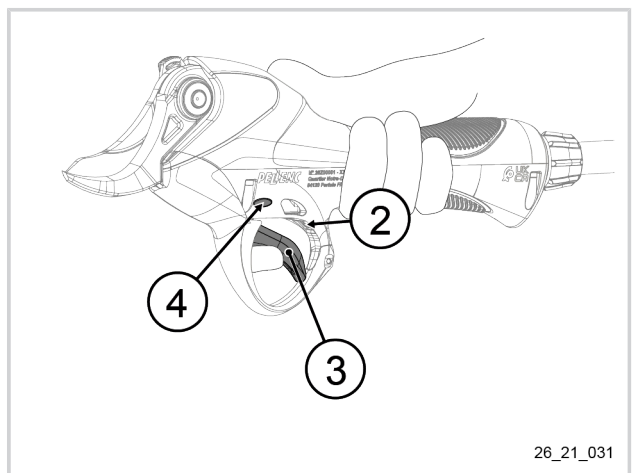
De gebruiker is verantwoordelijk voor ongevallen die zich voordoen na het uitschakelen van de ActivSecurity.

Het uitschakelen van de beveiliging wordt opgeslagen in de black box van de accu.

1. De accu aanzetten door op de aan/uitknop in te drukken en te wachten dat de accu drie pieptonen afgeeft.
2. Neem het gereedschap ter hand en zorg dat de vingers in aanraking zijn met het onderste geleidende pad (1).
3. Plaats de wijsvinger 1 seconde lang voor de optische sensor (2).



4. De trekker (3) volledig indrukken en weer loslaten.
5. Plaats de wijsvinger 1 seconde lang voor de optische sensor (2).

**Opmerking**

Het vrijgeven van een geluidssignaal en het overschakelen naar de rode kleur van de LED modus (4) geven aan dat de ActivSecurity uitgeschakeld is.

Opmerking

Wanneer de beveiliging is uitgeschakeld, geeft het gereedschap een alarmsignaal vrij telkens wanneer het wordt gevoed en uit de standby wordt gehaald.

5.2.3. CONTROLE VAN DE ACTIVSECURITY

Zodra het gereedschap wordt ingeschakeld, wacht de beveiliging op het initialiseren.

**Waarschuwing**

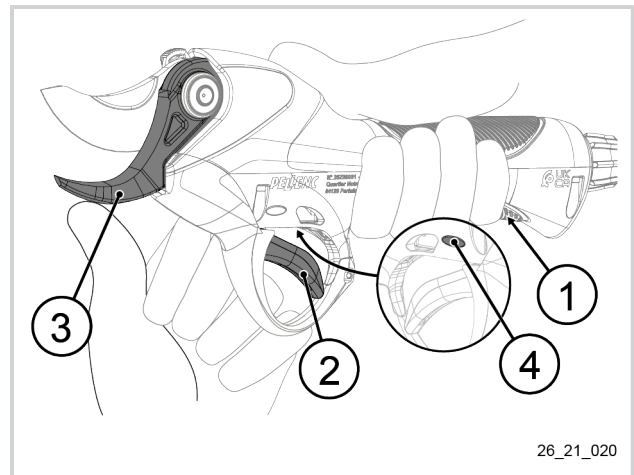
Raadpleeg PELLENCbij problemen een erkende dealer.

**Waarschuwing**

Voor de goede werking van de beveiliging dient men ofwel Pellenc ActivSecurity handschoenen of helemaal geen handschoenen te dragen. Het gebruik van alle andere handschoenen is verboden.

Zodra het gereedschap is ingeschakeld, controleert u de goede werking van de ActivSecurity:

1. Neem het gereedschap ter hand en zorg dat de vingers in aanraking zijn met het onderste geleidende pad (1).
2. Plaats de wijsvinger op de trekker (2).
3. Druk met de andere hand op de onderste rib van de haak (3).
4. Controleer of de ActivSecurity LED (4) rood en blauw is.
5. Haal de andere hand van de haak (3) en controleer of de ActivSecurity LED (4) blauw is.
6. Controleer de goede werking van het mes afhankelijk van de stand van de trekker.

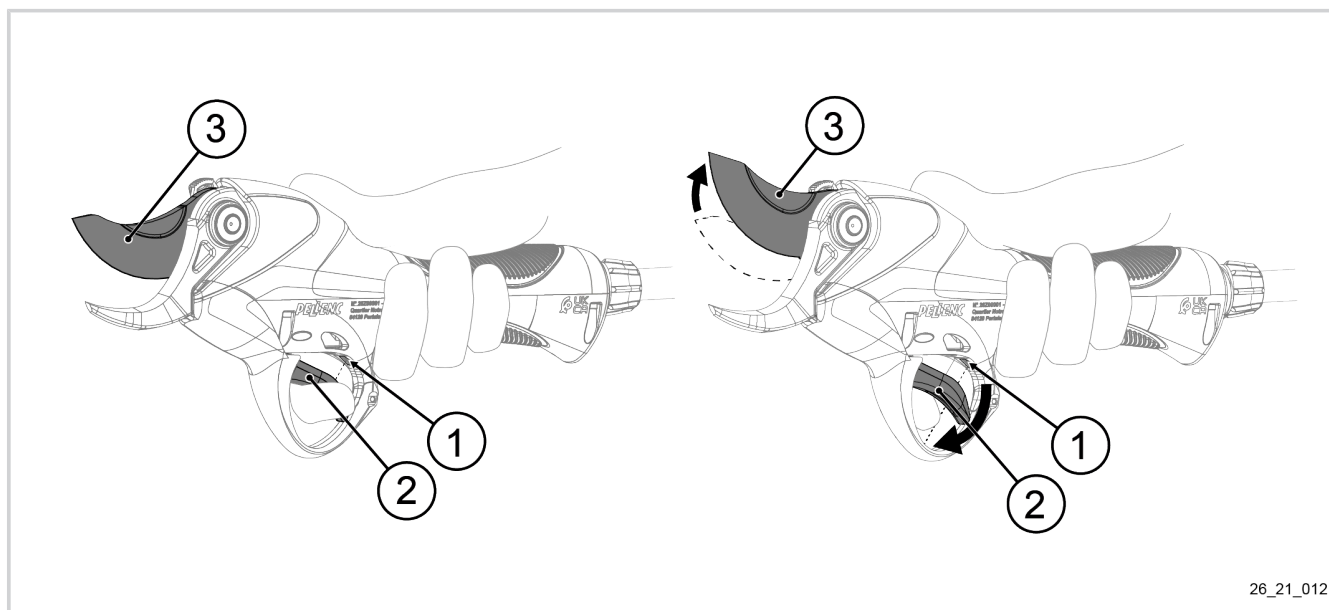


26_21_020

Opmerking

Indien het mes open blijft en de accu een pieptoon afgeeft in geval van het gelijktijdig contact van de 3 geleidende oppervlakken betekent dit dat de ActivSecurity werkt. In geval van storing probeert u het raakvlak te vergroten met het gereedschap en uw geleidende handschoenen te dragen/vervangen.

5.3. OPTISCHE TREKKER - HALFOPEN STAND



Het mes blijft half geopend zolang het optische systeem (1) detecteert dat uw vinger op de trekker (2) rust. Als uw vinger de trekker loslaat, stelt het optische systeem de volledige opening van het mes (3) in werking.

Voor nadere informatie over het afstellen van de gevoeligheid van de optische sensor raadpleegt u de instructies van de accu.

Opmerking

Afhankelijk van de gebruikte handschoenen, kunnen deze van invloed zijn op de werking van de optische trekker. Wij raden het gebruik van zwarte handschoenen af.

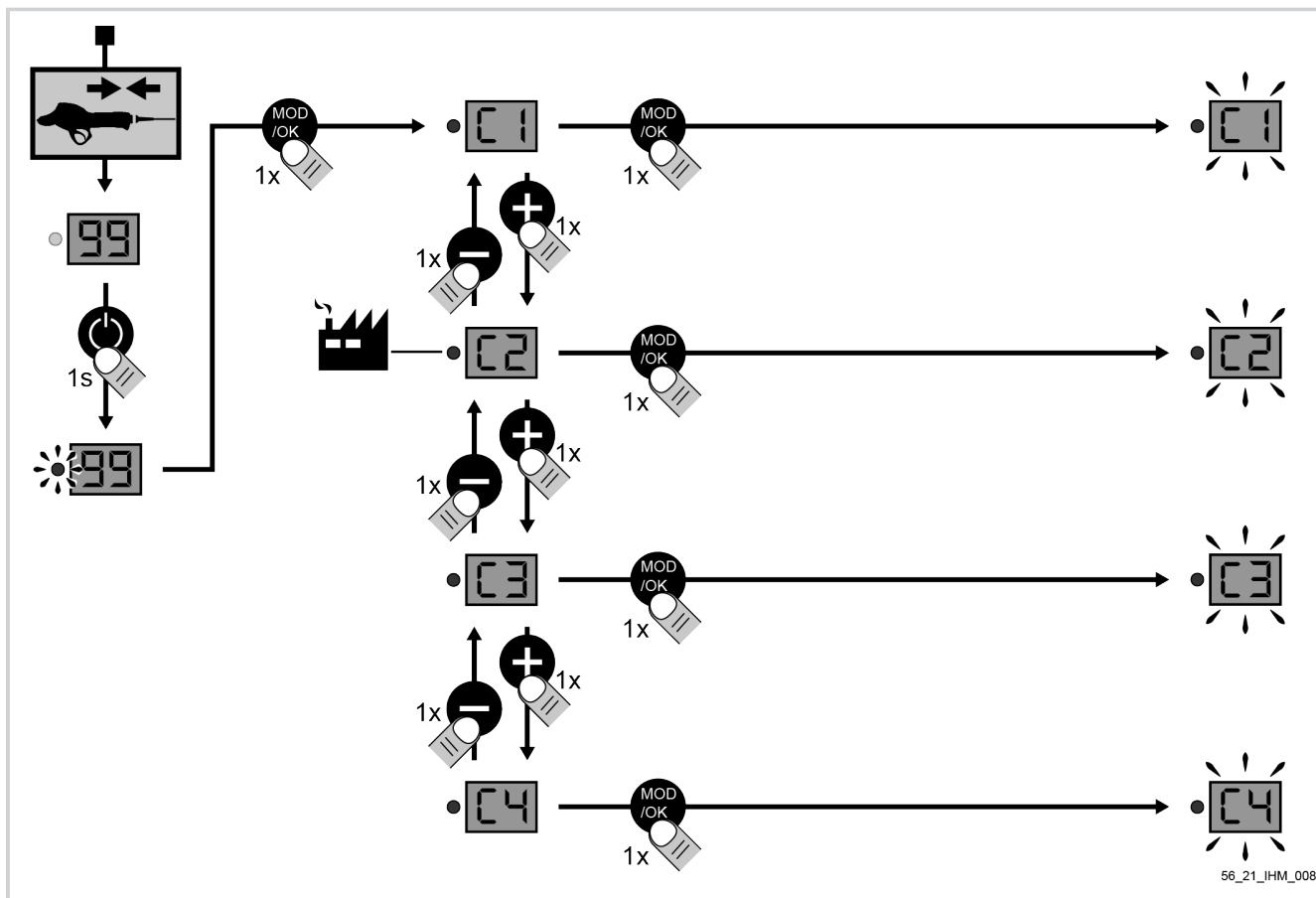
Belangrijk

Als de optische trekker niet meer correct werkt, moet worden gecontroleerd of de gleuf van de trekker niet verstopt is, of het raampje van de optische sensor reinigen met schoonmaakalcohol.

5.4. GEBRUIKSMODI

Bij het verlaten van de fabriek wordt de snoeischaar afgesteld in de modus "progressief" (C2)

5.4.1. VAN GEBRUIKSMODUS VERANDEREN

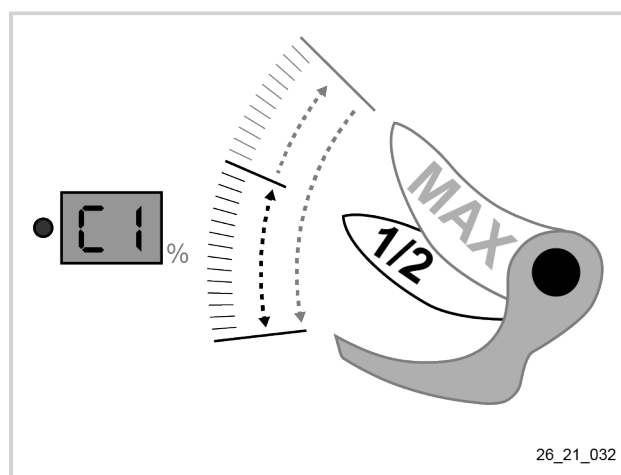


1. Zet de accu aan terwijl het gereedschap is aangesloten,
2. Druk op de knop "modus",
3. Kies modus C1, C2, C3 of C4 door op + of - te drukken,
4. Druk op de knop "modus" om te bevestigen.

5.4.2. PRESENTATIE VAN DE GEBRUIKSMODI

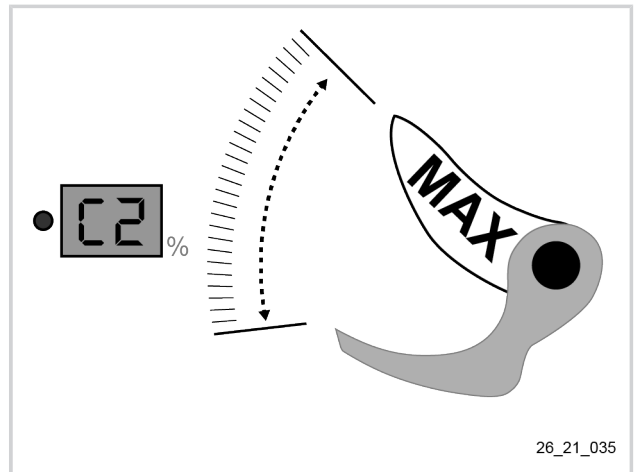
Modus C1: GELEIDELIJKE HALVE OPENING

- Progressieve bediening met halve opening.



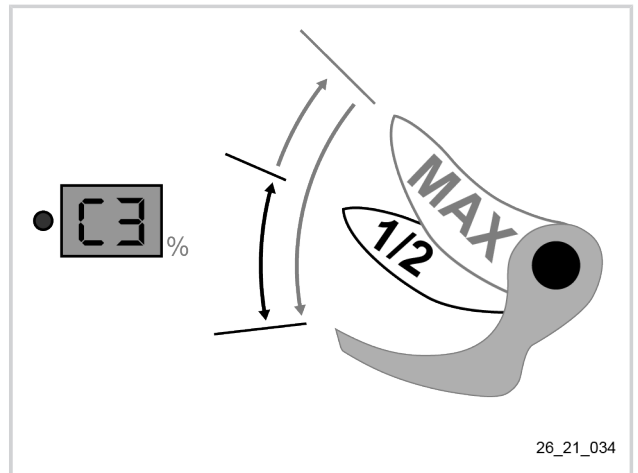
Modus C2: PROGRESSIEF (fabrieksmodus) 

- Geleidelijke werking zonder half open stand



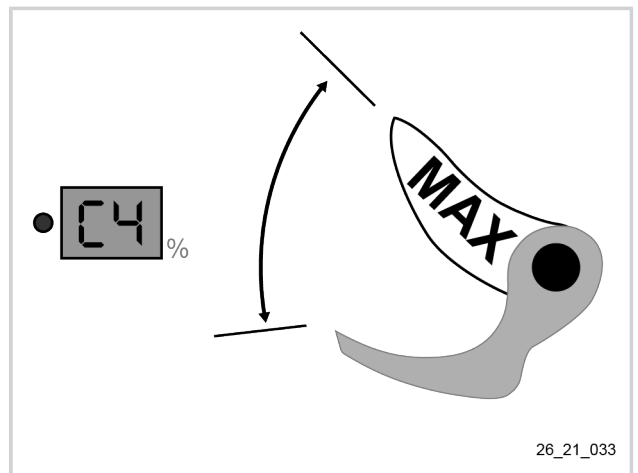
Modus C3: ALLES-OF-NIETS HALFOPEN STAND

- "Alles of niets" werking met halfopen stand.



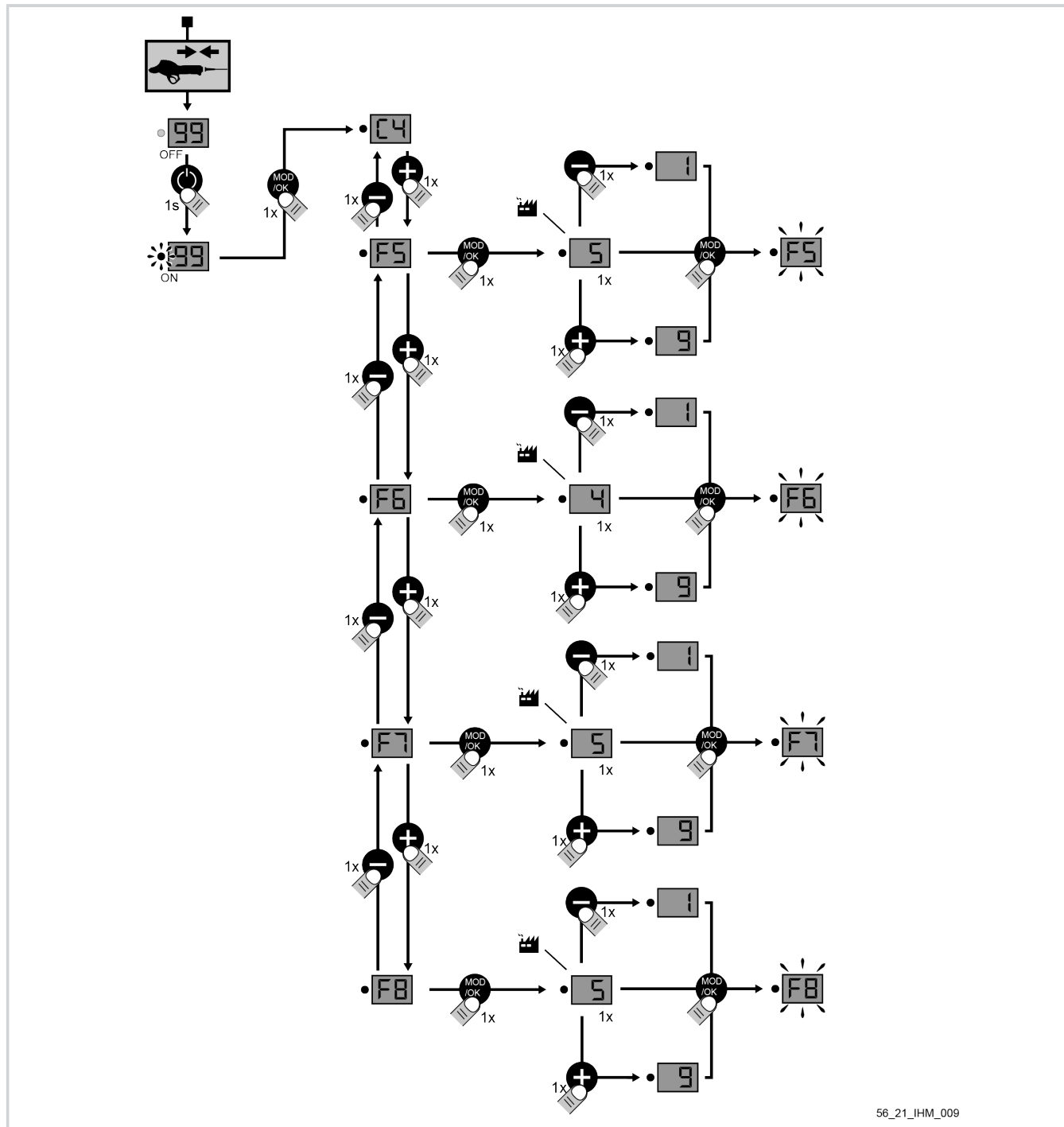
Modus C4: ALLES OF NIETS

- "Alles of niets" werking zonder halfopen stand.



5.5. AFSTELMODI "FUNCTIONEEL"

5.5.1. VERANDEREN VAN "FUNCTIONELE" AFSTELMODI



56_21_IHM_009

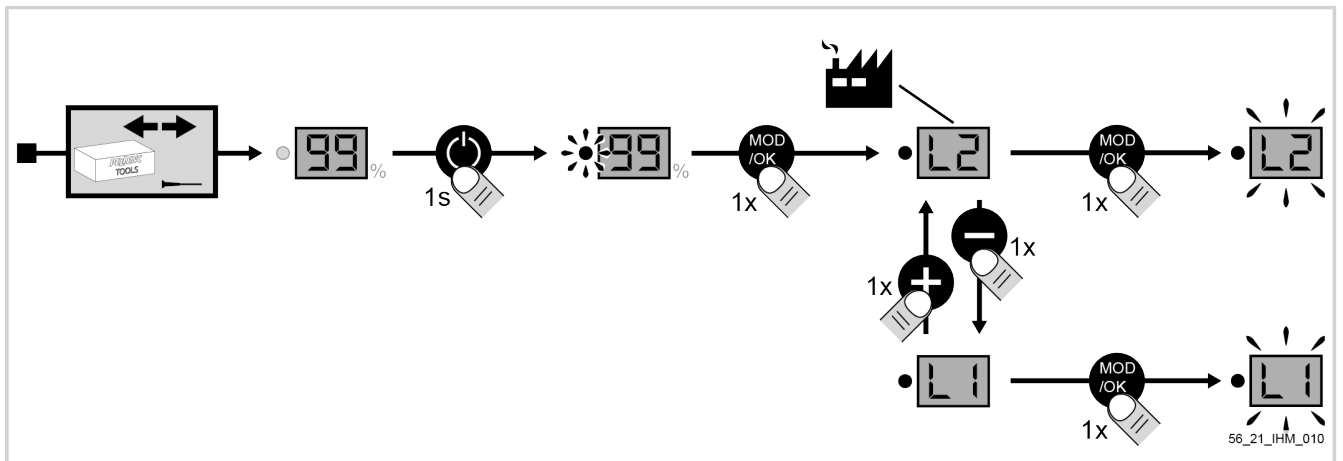
1. Zet de accu aan terwijl het gereedschap is aangesloten,
2. Druk op de knop "modus",
3. Kies de modus door op + of - te drukken,
4. Druk op de knop "modus" om te bevestigen,
5. Druk op + of - om de afstelling aan te passen van 1 tot 9, zie Paragraaf 5.5.2, "Presentatie van "functionele" afstelmodi",
6. Druk op de knop "modus" om te bevestigen.

5.5.2. PRESENTATIE VAN "FUNCTIONELE" AFSTELMODI

Snoeischaarmodi	Beschrijving	De afstelling aanpassen
F5 : Afstelling van de kruishoek van het mes	De kruishoek van het mes aanpassen.	1 - 9 : Kleine kruishoek - grote kruishoek
F6 : Afstelling halfopen stand	De halfopen stand van het mes aanpassen	1 - 9 : Kleine opening - grote opening
F7 : De gevoeligheid van de optische sensor regelen	De gevoeligheid van de optische sensor van het mes regelen.	1 - 9 : Zeer gevoelig - weinig gevoelig
F8 : Het afstellen van de standby-vertraging van het gereedschap	De benodigde tijd voor het indrukken van de trekker bijstellen in de standby van het gereedschap.	1 - 8 : Minimum vertraging - maximum vertraging
		9 : Geen standby

5.6. AUTORISATIEMODI


5.6.1. VAN AUTORISATIEMODUS VERANDEREN



1. De snoeischaar uitschakelen en de accu aanzetten.
2. Druk op de knop "modus",
3. Kies de modus door op + of - te drukken,
4. Druk op de knop "modus" om te bevestigen.
5. Na de modus te hebben ingesteld, schakelt u de accu uit en sluit u het gereedschap weer aan.

5.6.2. PRESENTATIE VAN DE AUTORISATIEMODI

Voor eenvoudiger gebruik kunt u het regelingsniveau van het gereedschap instellen.

- L1: Modus "normaal": de gebruiker heeft toegang tot de 4 bedieningsfuncties C1 t/m C4, maar zonder de afstel-mogelijkheden.
- L2: Modus "expert": de gebruiker heeft toegang tot de 4 bedieningsfuncties C1 t/m C4 en tot de afstellingen F5 tot F8. 

5.6.3. COMPATIBILITEIT: MODUS EN ACCUMODEL

Snoeischaar C35	Instelmodus	
	L1	L2
Snoeischaarmodi		
C1 : Geleidelijke halve opening	✓	✓
C2 : Progressief	✓	✓
C3 : Alles-of-niets halfopen stand	✓	✓
C4 : Alles of niets	✓	✓
F5 : Afstelling van de kruishoek van het mes	✗	✓
F6 : Afstelling halfopen stand	✗	✓
F7 : De gevoeligheid van de optische sensor regelen	✗	✓
F8 : Afstellen van de standby-vertraging van het gereedschap	✗	✓

5.7. SLAAPMODUS

De standby van de Snoeischaar C35 is mogelijk wanneer de F8 modus is ingesteld tussen 1 en 8, zie Paragraaf 5.5, "Afstelmodi "functioneel"".

Opmerking

De accu geeft het activeren van de standby van het gereedschap aan door een piepton af te geven.

5.7.1. AUTOMATISCHE STAND-BY

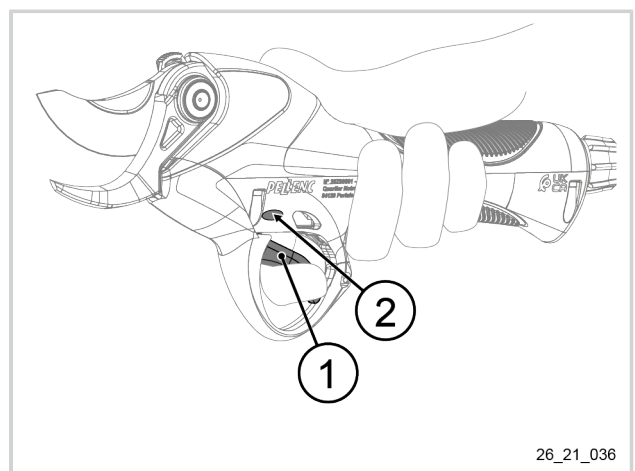
Indien de snoeischaar of de accu 2 minuten lang niet wordt gebruikt zal de standby van het gereedschap automatisch worden geactiveerd.

5.7.2. HANDMATIG ACTIVEREN VAN DE STANDBY

1. Druk de trekker (1) volledig totdat het mes dichtgaat, de accu geeft een piepton af en de LED modus (2) knippert.
2. Laat de trekker (1) los.

Opmerking

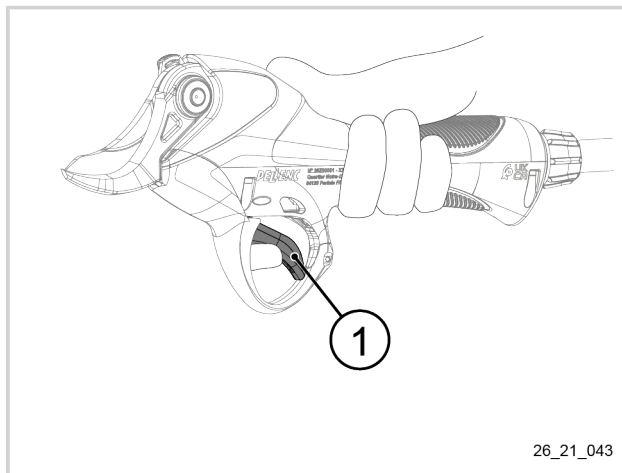
Voor nadere informatie over de benodigde tijd voor het indrukken van de trekker voor het activeren van de standby, zie Paragraaf 5.5.2, "Presentatie van "functionele" afstelmodi".



26_21_036

5.8. DE STANDBY OPHEFFEN

1. De trekker (1) volledig indrukken.
2. Laat de trekker (1) los.



26_21_043

6. SERVICE

6.1. AANBEVELINGEN VOOR ONDERHOUD

Als de schaar niet meer zuiver en moeiteloos snoeit, betekent dit dat hij meer energie verbruikt dan nodig. In dat geval controleren:

1. het mes slijpen,
2. de bevestiging van het mes,
3. algemene toestand van het gereedschap.



Let op

De accu van het gereedschap altijd verwijderen voordat u met het onderhoud begint.

- De door PELENC aanbevolen producten gebruiken.
- Raadpleeg PELENC bij problemen een erkende dealer.

6.2. ONDERHOUDSTABEL

Onderhoudstaak	Telkens bij het opstarten	Elke 4 bedrijfsuren	Elke week	Na gebruik	Elke 400 uur of indien nodig
Het mes slijpen, zie Paragraaf 6.3, "Het blad slijpen".				X	
De klempassing van het mes controleren, zie Paragraaf 6.4, "Het mes vastzetten".	X				
De klempassing van het gereedschapssnoer controleren, zie Paragraaf 4.1, "Het gereedschap aansluiten op de accu".	X				
Reinigen van Het gereedschap (geen reiniging met een hogedrukreiniger maar via blazen of borstelen), zie Paragraaf 6.5, "Het gereedschap reinigen".				X	
De kruishoek van de haak en het mes controleren, zie Paragraaf 6.6, "De kruishoek van de haak en het mes controleren".	X				
Visuele controle van de bevestiging van de algemene toestand van het gereedschap (afwezigheid van vervormingen of slijtage)				X	
Het mes smeren, zie Paragraaf 6.7, "Het mes smeren".			X		
De werking van de ActivSecurity controleren, zie Paragraaf 5.2.3, "Controle van de ActivSecurity".	X	X			
Het laadniveau van de accu controleren.	X				

De machine laten onderhouden door een PELENC erkende distributeur.				X
De messenset vervangen	ELKE 200 UUR voor een goede snijkwaliteit. neem contact op met uw dealer voor de vervanging van deze kit.			
Accu	Raadpleeg de instructies van de accu.			

Belangrijk

Laat de machine om de 400 uur of ten minste één keer per jaar door een officieel erkende PELENC-dealer nakijken. Maak het gereedschap schoon voordat u het in een droge ruimte en met opgeladen accu opslaat.

6.3. HET BLAD SLIJPEN

Deze handeling is essentieel, want deze is bepalend voor de snijkwaliteit en de levensduur van de messen, de mechanische onderdelen en de autonomie van de accu. Met welke frequentie dit moet gebeuren hangt vanzelfsprekend af van het gesnoeide hout (hardheid en diameter), het aantal snoeibeurten en het slijpgereedschap (er wordt een speciale steen meegeleverd).

1. Het mes in de volledige geopende stand openen.



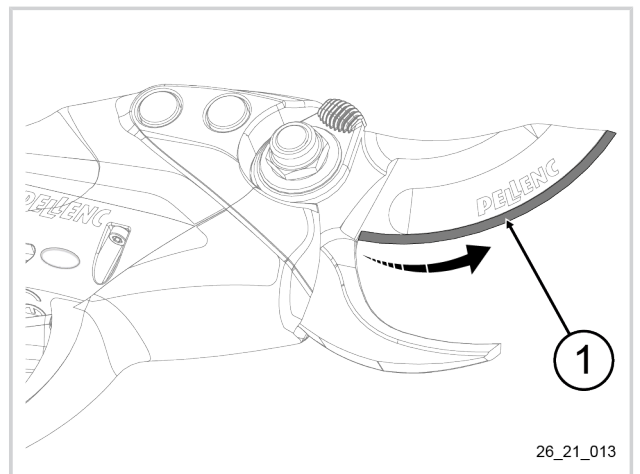
Let op

Het gereedschap uitschakelen en de accu loskoppelen voordat u begint met slijpen.

2. Gebruik de meegeleverde slijpsteen.
3. Slijp uitsluitend de eerste slijphoek (1) van de binnenkant naar de buitenkant totdat de gietnaad (braam) is verwijderd van het scherp van het mes.

Belangrijk

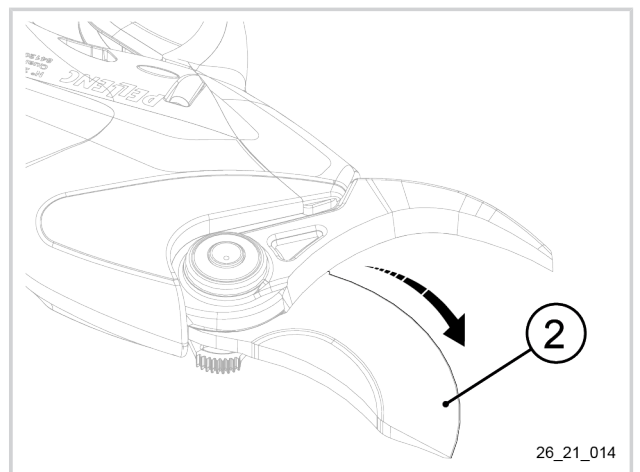
Houd de slijpsteen in een hoek van ongeveer 30° tegen het scherp van het mes.



4. Het gereedschap omdraaien.
5. Verwijder de braam een keer van de achterkant van het mes (2) door de slijpsteen plat van binnen naar buiten te bewegen.

Belangrijk

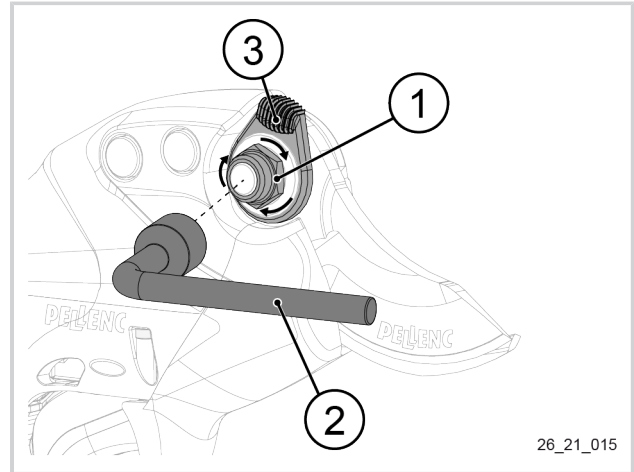
Het is absoluut noodzakelijk om vanaf de eerste 15 minuten de gietnaad (braam) van Het scherm van het mes te verwijderen en het mes voor de eerste keer bij te slijpen en vervolgens maximaal elke 1 of 2 dagen.



6.4. HET MES VASTZETTEN

Voor een goede afstelling:

1. Deze handelingen uitvoeren met geopende mes- sen, accu uit.
2. De stelmoer (1) aandraaien met behulp van de mee- geleverde sleutel (2) totdat de gekartelde stelring (3) niet meer draait.



Opmerking

Overmatig aandraaien kan een hoger verbruik veroorzaken en dus oververhitting van het apparaat en een beduidend lagere autonomie van de accu.

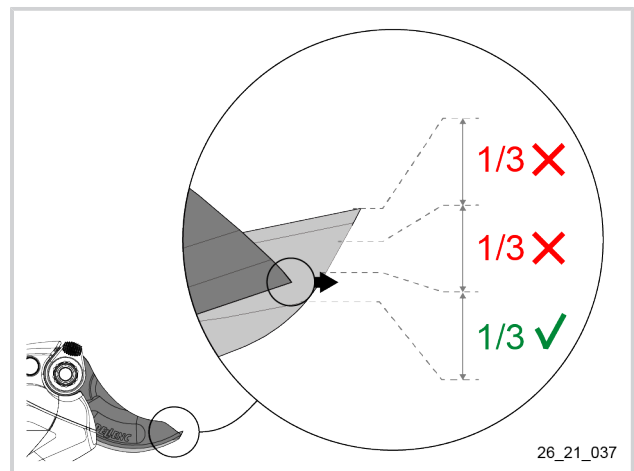
6.5. HET GEREEDSCHAP REINIGEN

Vermijd ten eerste de vorming van een schurende afzetting (olie + aarde) door het apparaat regelmatig schoon te maken. Dit doet u als volgt:

- Reinig de voorzijde van de snoeischaar met een doek en perslucht, vermijd oplosmiddelen zoals: trichlorethyleen, white spirit, benzine, enz.
- Smeer het mes en de mesassen in met weinig vet, maar doe dit vaak met het meegeleverde vet, zie Paragraaf 6.7, "Het mes smeren".

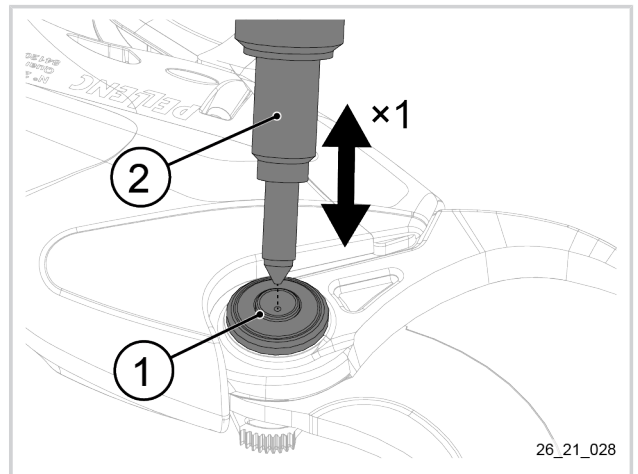
6.6. DE KRUISHOEK VAN DE HAAK EN HET MES CONTROLEREN

1. Zorg dat de punt van het mes zich in de gesloten stand in het onderste derde deel van de haak bevindt.
2. De kruishoek eventueel bijstellen, zie Paragraaf 5.5, "Afstelmodi "functioneel"".



6.7. HET MES SMEREN

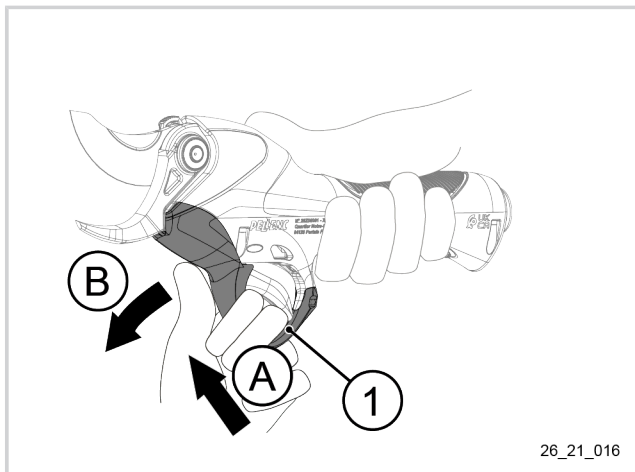
- De mesas (1) smeren met het meegeleverde vet (2).



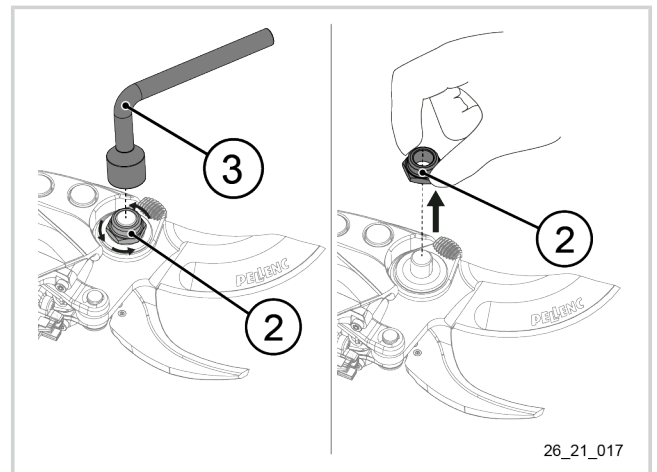
6.8. HET VERWISSELEN VAN HET MES OF VAN DE ASSEN

6.8.1. HET MES EN DE ASSEN VERWIJDEREN

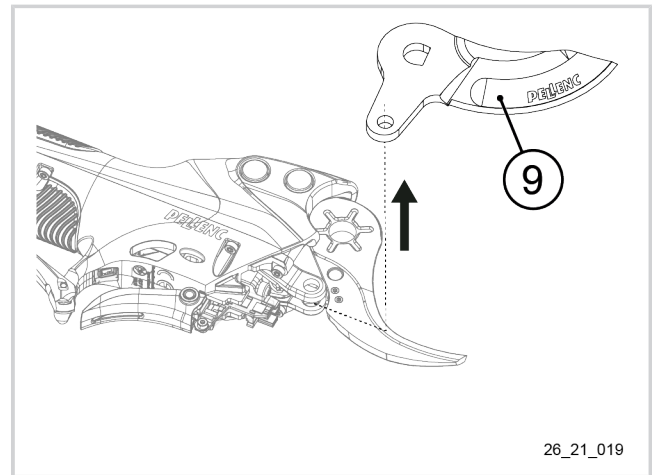
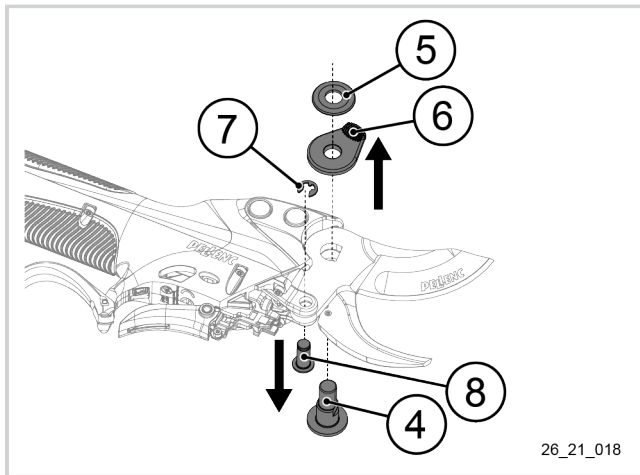
1. Het mes in de volledige geopende stand openen.
2. Zet de accu uit.
3. Koppel het snoer los van de snoeischaar.



4. Open de beschermkap (1).



5. Draai de moer (2) los met de meegeleverde sleutel (3) en verwijder de moer (2).

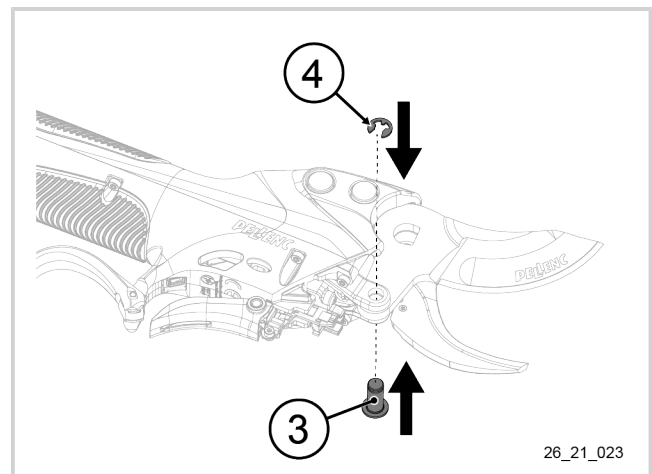
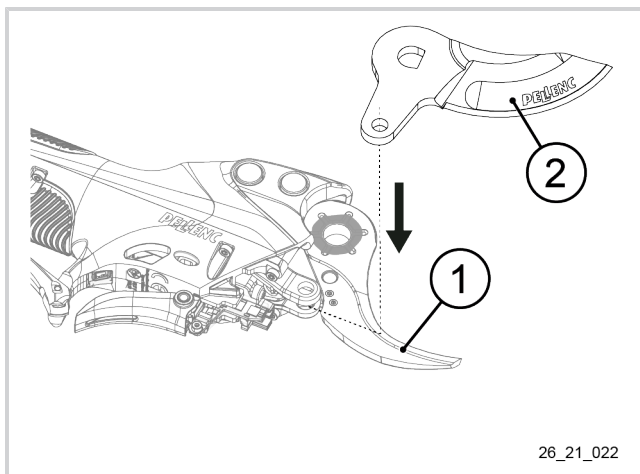


6. Demonteer de onderdelen in deze volgorde:
- Mesas (4)
 - Het borgschijfje (5),
 - De gekartelde stelring (6),
 - De borgveer (7) deze met een kleine schroevendraaier los te wrikken en vervolgens de kraagbout (8).

7. Het mes (9) uitnemen en de versleten onderdelen vervangen.
8. Het mes en de assen terugplaatsen, zie Paragraaf 6.8.2, "Het mes en de assen installeren".

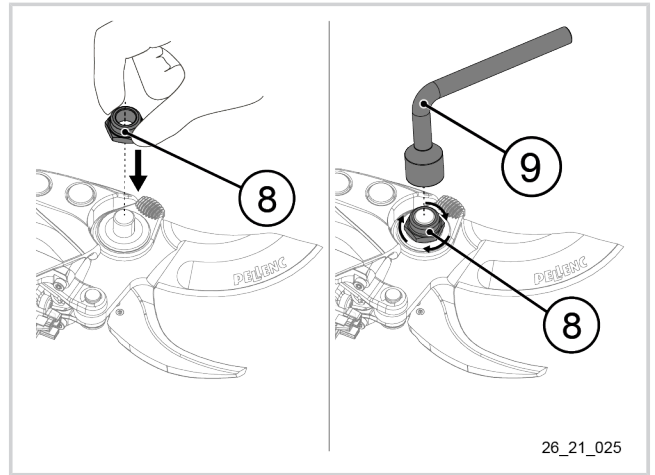
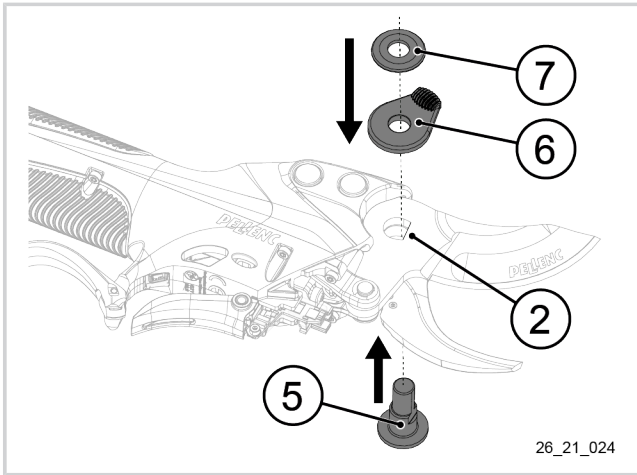
6.8.2. HET MES EN DE ASSEN INSTALLEREN

1. Het mes, de assen uitnemen en de versleten onderdelen vervangen, zie Paragraaf 6.8.1, "Het mes en de assen verwijderen".
2. Controleren of het gereedschap uit staat en de accu is losgekoppeld voordat u begint met het installeren van messen en assen.



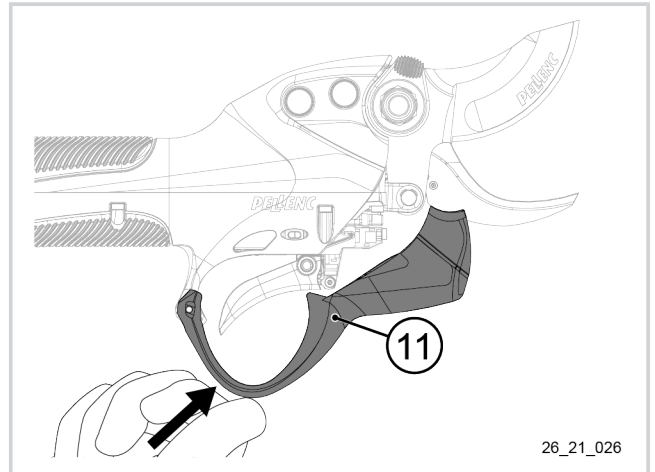
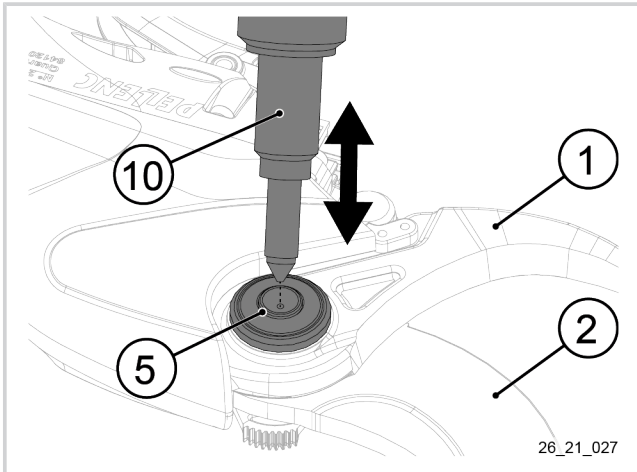
3. Het oppervlak van de haak (1) smeren dat in aanraking komt met het mes (2).
4. Het mes (2) op de haak (1) plaatsen.

5. De kraagbout (3) smeren en vervolgens installeren.
6. De borgveren (4) vervangen en vervolgens met de scherpe rand installeren op de buitenkant van de kraagbout (3).



7. De stootkant van de mesas (5) samenbrengen met de aansluitvoorziening van het mes (2).
8. De mesas (5) installeren.
9. De gekartelde stelring (6) plaatsen en installeren en vervolgens de sluitring (7).

10. De moer (8) op de mesas losschroeven met de meegeleverde sleutel (9), zie Paragraaf 6.4, "Het mes vastzetten".



11. Het gereedschap omdraaien.
12. De mesas (5) smeren met het meegeleverde vet (10), totdat het vet tussen het mes (2) en de haak (1) naar buiten komt.

13. Klem het handvat (11) weer vast door op het midden te drukken.
14. Het snoer van de snoeischaar aankoppelen.

7. INCIDENTEN EN PROBLEMEN OPLOSSEN

7.1. OVERZICHT VAN ACTIVSECURITY LED-CODES EN PIEPSIGNALLEN

Normale codes	
Aanzetten	
Rood knipperend	• Wacht op initialisering
Rood en (zwak) blauw licht	• ActivSecurity geïnitieerd: gebruiker gedetecteerd op de pad en op de haak
Langzaam rood knipperend	• ActivSecurity uitgeschakeld
Gebruik	
Continu blauw	• Geen storing gedetecteerd: gebruiker gedetecteerd tussen de pad en de trekker
Blauw knipperend	• Geen storing en lage ActivSecurity drempel: gebruiker gedetecteerd tussen de pad en de trekker
Langzaam rood knipperend en geluidssignaal	• ActivSecurity uitgeschakeld
Codes bij Beschadigde modus	
Gebruik	
Snel rood knipperend	• Gebrekkige schakeling tussen de haak en de trekkerkaart
1 korte piepton elke 3 seconden	• Handvat staat open
Foutcodes	
Aanzetten	
Rood en blauw knipperend	• In afwachting van initialisering en gebruiker gedetecteerd op de pad
Gebruik	
Continu rood	• Gebruiker niet gedetecteerd op de pad of op de trekker
Continu rood en (zwak) blauw	• Storing gedetecteerd: gebruiker in aanraking met de haak en/of niet gedetecteerd op de pad
Continu rood en (zwak) blauw knipperend	• Storing gedetecteerd met de drempel: gebruiker in aanraking met de haak en/of niet gedetecteerd op de pad

7.2. PROBLEEMOPLOSSING

Als uw gereedschap niet meer werkt:

1. De accu uitzetten (controleer of de diode uit is).
2. Controleer het laden van de accu door op de niveauaanduiding te kijken.
3. Controleer of het snoer goed is aangesloten en de aansluiting stevig is aangedraaid.
4. Zet de accu aan (diode brandt).
5. ActivSecurity uitschakelen, zie Paragraaf 5.2.2, "De ActivSecurity uitschakelen".
6. Druk de trekker eenmaal in.
7. Indien het gereedschap niet werkt, breng het dan in zijn originele verpakking naar een erkende reparateur.



Let op

Probeer niet om zelf de "accupack" of de lader te openen of repareren.

8. VERVOER / OPSLAG

8.1. OPSLAG

1. Maak de snoeischaar los van de accu.
2. De snoeischaar reinigen, zie Paragraaf 6.5, "Het gereedschap reinigen".
3. De snoeischaar in het transportkoffertje bewaren beschermt tegen warmte, stof en vocht.
4. Sla de accu op (zie de gebruiksaanwijzing van de accu).

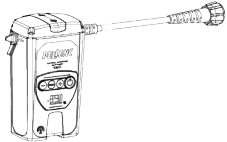
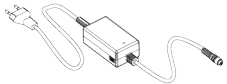
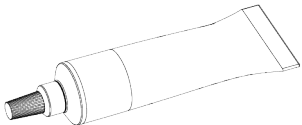
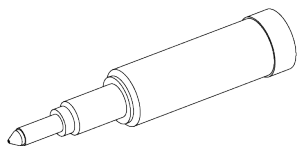
Opmerking

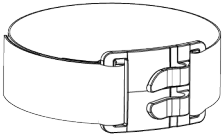
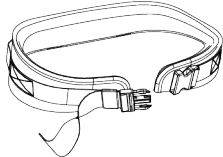



U kunt, BUITEN HET SEIZOEN, een revisie van uw snoeischaar laten uitvoeren bij een erkende reparateur. Raadpleeg een erkende distributeur voor meer informatie of neem contact op met PELENC.

9. ACCESSOIRES EN VERBRUIKSGOEDEREN

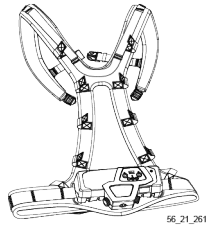
9.1. MEEGELEVERDE ACCESSOIRES

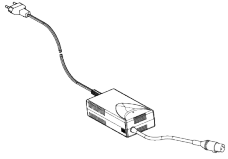
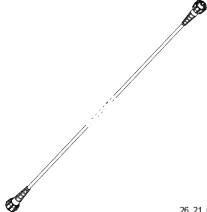
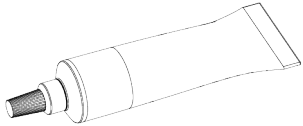
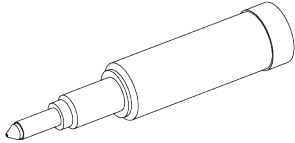
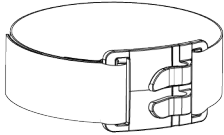


9.1.1. ACCESSOIRES MEEGELEVERD IN HET TRANSPORTKOFFERTJE C35 + ACCU 150


Benaming	Referentie	
Accu 150	163689	 <small>56_21_260</small>
Lader CB5004HV2 (0,4 A)	152271	 <small>56_21_237</small>
Tube met vet	140615	 <small>00_20_OUTIL064</small>
Smeerdop	158783	 <small>00_20_OUTIL063</small>

Benaming	Referentie	
Armband	120989	 <small>26_21_039</small>
Verstelbare draagriem	154772	 <small>26_21_042</small>
Holster te bevestigen aan de verstelbare riem	152336	 <small>26_21_041</small>
Slijpsteen	34467	 <small>00_20_OUTIL062</small>
Gebogen steeksleutel van 13		 <small>00_OUTIL_006</small>


9.1.2. ACCESSOIRES MEEGELEVERD IN HET TRANSPORTKOFFERTJE C35 + ACCU 250

Benaming	Referentie	
Accu 250 gemonteerd op het verstelbaar harnas	154701	 <small>56_21_261</small>

Benaming	Referentie	
Lader CB5010HV (1A)	132649	 <p>56_21_236</p>
Voedingskabel snoeischaar 3m	130735	 <p>26_21_040</p>
Tube met vet	140615	 <p>00_20_OUTIL064</p>
Smeerdop	158783	 <p>00_20_OUTIL053</p>
Armband	120989	 <p>26_21_039</p>
Holster te bevestigen op het harnas	152336	 <p>26_21_041</p>
Slijpsteen	34467	 <p>00_20_OUTIL062</p>

Benaming	Referentie	
Gebogen steeksleutel van 13		 <p style="text-align: right; font-size: small;">00_OUTIL_005</p>

9.2. OPTIONELE ACCESSOIRES

Benaming	Referentie	
Voedingskabel snoeischaar 4m NOTA: Alleen voor accu's 250	147073	 <p style="text-align: right; font-size: small;">26_21_040</p>

9.3. VERBRUIKSARTIKELEN

Benaming	Referentie
Messenset C35	159025
Onderhoudsset C35	159022
Veermessenset C35	159029
Slijpsteen	34467
Tube met vet	140615
Voedingskabel snoeischaar 3m	130735
Voedingskabel snoeischaar 4m	147073

10. GARANTIES

10.1. ALGEMENE GARANTIES VAN

10.1.1. WETTELIJKE GARANTIE

10.1.1.1. GARANTIE TEGEN VERBORGEN GEBREKEN

Onafhankelijk van de contractuele garantie als bepaald bij artikel II, bepaalt artikel 1641 van het Franse burgerlijk wetboek (Code civil) dat "de verkoper verplicht is garantie te geven op verborgen gebreken van het verkochte goed die het ongeschikt maken voor het gebruik waarvoor het is bedoeld, of dat gebruik zodanig verminderen dat de koper het niet zou hebben gekocht of een lagere prijs zou hebben betaald indien hij van deze gebreken op de hoogte zou zijn geweest".

Artikel 1648 van het Franse burgerlijk wetboek: "Rechtsvorderingen gebaseerd op koopvernietigende gebreken moeten binnen twee jaar na het ontdekken van het gebrek aanhangig worden gemaakt."

10.1.1.2. WETTELIJKE CONFORMITEITSGARANTIE

Artikel L.217-4 van de Franse consumentenwet (Code de la consommation): "De verkoper levert een zaak in overeenstemming met de overeenkomst en is aansprakelijk voor conformiteitsgebreken die op het moment van levering bestaan.

Hij is ook verantwoordelijk voor conformiteitsgebreken veroorzaakt door verpakking, instructies voor de montage of de installatie, als de verkoper hiervoor krachtens het contract verantwoordelijk is of als deze onder zijn verantwoordelijkheid is uitgevoerd.

Artikel L.217-5 van de Franse consumentenwet: "De zaak is conform met de overeenkomst":

1. Als hij geschikt is voor het gebruik dat doorgaans van een dergelijke zaak mag worden verwacht en, indien van toepassing:
 - als hij overeenkomt met de beschrijving die door de verkoper wordt gegeven en de eigenschappen bezit die hij aan de koper heeft laten zien in de vorm van een monster of een model;
 - als hij de eigenschappen vertoont die een koper legitiem mag verwachten gezien de publieke verklaringen van de verkoper, de fabrikant of zijn vertegenwoordiger, met name in reclames of op de etiketten;
2. Of als het eigenschappen vertoont die in onderlinge overeenstemming door de partijen zijn bepaald of geschikt is voor elk door de koper gewenst bijzonder gebruik dat ter kennis is gebracht aan de verkoper en door laatstgenoemde is geaccepteerd.

Artikel L.217-12 van de consumentenwet: "rechtsvorderingen die voortvloeien uit conformiteitsgebreken verlopen twee jaar vanaf de levering van het goed".

10.1.2. CONTRACTUELE GARANTIE VAN PELLENC

10.1.2.1. INHOUD

10.1.2.1.1. ALGEMEEN

Naast de wettelijke garanties profiteren de klant-gebruikers van de contractuele garantie op de PELLENC-producten die de ruil en de vervanging van de erkende onderdelen buiten gebruik dekken, bij een defect bij de verwerking, bij een defect van de montage of bij tekortkoming van het materiaal, ongeacht de oorzaak.

De garantie vormt een onlosmakelijk geheel met het product dat wordt verkocht door PELLENC.

10.1.2.1.2. ONDERDELEN

De contractuele garantie dekt ook de originele PELLENC-onderdelen, exclusief manuren en met uitzondering van bepaalde onderdelen die met elk product wordt meegeleverd.

10.1.2.2. DUUR VAN DE GARANTIE

10.1.2.2.1. ALGEMEEN

PELLENC producten zijn gegarandeerd onder de contractuele garantie vanaf de levering aan de gebruikende klant gedurende een periode van twee (2) jaar voor de producten die zijn aangesloten op een accu van PELLENC en voor een duur van één (1) jaar met betrekking tot andere PELLENC-producten.

10.1.2.2.2. ONDERDELEN

Voor PELLENC-onderdelen die zijn vervangen in het kader van de garantie op het product, geldt vanaf de levering van het PELLENC product aan de klant-gebruiker de contractuele garantie van een periode van twee (2) jaar voor producten die aangesloten zijn op een PELLENC accu, en van een periode van een (1) jaar voor de overige PELLENC-producten.

In het geval van producten die op een PELLENC-accu zijn aangesloten, is op de onderdelen die in het kader van de garantie op het product na de 12e gebruiksmaand worden vervangen, een garantie van toepassing van een periode van een (1) jaar.

10.1.2.2.3. UITSLUITING VAN GARANTIE

Uitgesloten van de contractuele garantie zijn producten die zijn ingezet voor abnormaal gebruik of producten die in omstandigheden en voor doeleinden zijn gebruikt die afwijken van die, waarvoor ze gemaakt zijn, in het bijzonder bij niet-naleving van de voorwaarden in de gebruiksaanwijzing.

De garantie is ook niet van toepassing in geval van schokken, vallen, nalatigheid, gebrek aan toezicht of onderhoud of in geval van transformatie van het product. Eveneens zijn van garantie uitgesloten de producten die door de klant-gebruiker zijn aangetast, veranderd of gewijzigd.

Slijtgedelen en/of verbruiksgoederen vallen niet onder de garantie.

10.1.2.3. IMPLEMENTATIE VAN DE COMMERCIËLE GARANTIE

10.1.2.3.1. INBEDRIJFSTELLING VAN HET PRODUCT EN VERKLARING VAN INGEBRUIKSTELLING

Uiterlijk acht dagen na de overdracht van de goederen aan de gebruiker verbindt de DEALER zich ertoe om de computerverklaring van het inbedrijfstellingsformulier in te vullen om deze te activeren op de website www.pellenc.com, rubriek "extranet" menu "garanties en training", met behulp van de identificatiecode die eerder door PELLENC werd gegeven.

Indien dit niet gebeurt is de melding van ingebruikstelling niet rechtsgeldig en is de commerciële garantie van PELLENC niet van toepassing, met als gevolg dat de DEALER alleen de financiële lasten moet opbrengen, zonder dat hij de kosten van zijn interventie uit hoofde van de garantie aan de klant-gebruiker kan doorberekenen.

De DEALER verbindt zich er tevens toe om de bij het product geleverde garantiekaart of het garantie- en ingebruikstellingscertificaat in te vullen voor de machines met eigen aandrijving, nadat hij deze door de klant-gebruiker heeft laten ondertekenen en dateren.

10.1.3. KLANTENSERVICE TEGEN BETALING

10.1.3.1. ALGEMEEN

Mankementen, storingen of breuk als gevolg van verkeerd gebruik, nalatigheid of slecht onderhoud door de klant-gebruiker, maar ook mankementen als gevolg van normale slijtage van het product, vallen onder service tegen betaling, zelfs tijdens de wettelijke en contractuele garantieperiode. Tot diensten die onder service na aankoop vallen behoren eveneens reparaties die buiten de wettelijke en contractuele garantie vallen, zoals onderhoud, afstelling, alle soorten diagnoses en schoonmaakbeurten. Deze lijst is niet uitputtend.

10.1.3.2. SLIJTAGE- EN VERBRUIKSONDERDELEN

Slijtage- en verbruiksonderdelen vallen eveneens onder service na aankoop.

10.1.3.3. ONDERDELEN

De service na aankoop dekt ook originele PELLENC-onderdelen, exclusief manuren en buiten de wettelijke of contractuele garantieperiode.

Bij vervanging van originele PELLENC-onderdelen in het kader van service na aankoop is een contractuele garantie van een jaar van toepassing, gerekend vanaf de montagedatum.

10.2. BIJZONDERE GARANTIEBEPALINGEN

PELENC garandeert zijn motor gedurende 2 jaar vanaf de leverdatum.

PELENC garandeert de accu gedurende 2 jaar van de leverdatum, onder de volgende voorwaarden:

- de accu wordt ten hoogste 100 keer per jaar opgeladen;
- de laadcapaciteit van de accu bedraagt ten hoogste 50 kWh sinds zijn ingebruikneming;
- de accu wordt gebruikt bij temperaturen tussen -5 °C en +35 °C;
- de accu wordt geladen bij temperaturen tussen +10 °C en +25 °C;
- de accu niet volledig is ontladen;
- het gemiddelde verbruik niet boven de 450 mA ligt.



Waarschuwing

De snoeischaar of het accublok nooit open maken op straffe van annulering van de garantie. Ga naar een erkende reparateur.

11. CONFORMITEITSVERKLARINGEN

11.1. **CE** CONFORMITEITSVERKLARING: C35

FABRIKANT / PERSOON GEMACHTIGD OM HET TECHNISCHE DOSSIER OP TE STELLEN	PELENC
ADRES	Quartier Notre-Dame - 84120 Pertuis (France)

Hiermee verklaren we dat de hierna vermelde machine:

SOORTNAAM	ELEKTRISCHE SNOEISCHAAR		
FUNCTIE	Bestemd voor snoeiwerk		
COMMERCIELE BENAMING	C35		
TYPE	C35		
MODEL	C35		
SERIENUMMER	26V00001 - 26V49999	26W00001 - 26W49999	26X00001 - 26X49999

Voldoet aan de van toepassing zijnde bepalingen van de Machinerichtlijn 2006/42/EG.

Voldoet aan de voorschriften van de andere hieronder vermelde Europese richtlijnen:

- 2014/30/EU, EMC-Richtlijn; 2011/65/EU, RoHS-Richtlijn; 1907/2006, REACH-Verordening; 2012/19/EU, AEEA-Richtlijn

Hierbij werden de volgende geharmoniseerde Europese normen geheel of gedeeltelijk gebruikt:

- EN 62841-1: 2015; EN 55014-1: 2017; EN 55014-2: 2015

OPGEMAAKT TE PERTUIS, OP 28/09/2021

JEAN MARC GIALIS

ALGEMEEN DIRECTEUR



PELLENC

   www.pellenc.com

PELLENC
Quartier Notre Dame - 84120 Pertuis (France)

