

**SPA**

Traducción del  
manual original



## TIJERA C45

Manual de instrucciones

163529-A  
01/2022

LEA ATENTAMENTE EL MANUAL DE USUA-  
RIO ANTES DE UTILIZAR ESTA HERRAMIENTA



# TABLA DE CONTENIDOS

<b>1. INTRODUCCIÓN</b>	<b>5</b>
<b>2. SEGURIDAD</b>	<b>6</b>
2.1. USOS PREVISTOS	6
2.2. ADVERTENCIAS GENERALES DE SEGURIDAD PARA LA HERRAMIENTA ELÉCTRICA	6
2.2.1. SEGURIDAD DE LA ZONA DE TRABAJO	6
2.2.2. SEGURIDAD ELÉCTRICA	6
2.2.3. SEGURIDAD DE LAS PERSONAS	7
2.2.4. UTILIZACIÓN Y MANTENIMIENTO DE LA HERRAMIENTA ELÉCTRICA	7
2.2.5. USO DE LAS HERRAMIENTAS QUE FUNCIONAN CON BATERÍA Y PRECAUCIONES DE USO	8
2.2.6. MANTENIMIENTO	8
2.2.7. GESTIÓN DEL RECICLAJE Y VALORIZACIÓN DE LOS RESIDUOS	8
2.3. MEDIDAS DE SEGURIDAD RELACIONADAS CON EL USO DE LA BATERÍA Y DEL CARGADOR «PELENC»	8
2.4. ADVERTENCIAS DE SEGURIDAD PARA LAS TIJERAS ELECTRÓNICAS	9
2.5. SEÑALES DE SEGURIDAD	9
2.6. EQUIPO DE PROTECCIÓN INDIVIDUAL	10
<b>3. DESCRIPCIÓN Y CARACTERÍSTICAS TÉCNICAS</b>	<b>10</b>
3.1. DESCRIPCIÓN DE LA HERRAMIENTA	10
3.2. CARACTERÍSTICAS TÉCNICAS DE LA TIJERA C45	11
<b>4. PUESTA EN SERVICIO</b>	<b>12</b>
4.1. CONEXIÓN DE LA HERRAMIENTA A LA BATERÍA	12
4.2. ENCENDIDO DE LA HERRAMIENTA CON ACTIVSECURITY ACTIVADO (AJUSTE DE FÁBRICA)	12
4.3. ENCENDIDO DE LA HERRAMIENTA CON ACTIVSECURITY DESACTIVADO	13
<b>5. USO</b>	<b>13</b>
5.1. CONSEJOS DE USO	13
5.2. SEGURIDAD DE LA HERRAMIENTA	13
5.2.1. DESACTIVACIÓN DE ACTIVSECURITY	13
5.2.2. ACTIVACIÓN DE LA ACTIVSECURITY	14
5.2.3. COMPROBACIÓN DE LA ACTIVSECURITY	15
5.3. GATILLO ÓPTICO - SEMIAPERTURA	16
5.4. MODOS DE USO	17
5.4.1. LOS CAMBIOS DEL MODO DE UTILIZACIÓN	17
5.4.2. PRESENTACIÓN DE LOS MODOS DE UTILIZACIÓN	18
5.5. MODOS DE AJUSTE «FUNCIONALES»	19
5.5.1. EL CAMBIO DEL MODO DE CONFIGURACIÓN «FUNCIONAL»	19
5.5.2. PRESENTACIÓN DE LOS MODOS DE CONFIGURACIÓN «FUNCIONAL»	20
5.6. MODOS DE AUTORIZACIÓN	20
5.6.1. CAMBIO DEL MODO DE AUTORIZACIÓN	20
5.6.2. PRESENTACIÓN DE LOS MODOS DE AUTORIZACIÓN	20

5.6.3. COMPATIBILIDAD: MODO Y MODELO DE BATERÍA .....	21
<b>5.7. MODO DE ESPERA .....</b>	<b>21</b>
5.7.1. MODO DE ESPERA AUTOMÁTICO .....	21
5.7.2. MODO DE ESPERA MANUAL .....	21
<b>5.8. SALIDA DEL MODO DE ESPERA .....</b>	<b>22</b>
<b>6. MANTENIMIENTO .....</b>	<b>22</b>
6.1. CONSEJOS PARA EL MANTENIMIENTO .....	22
6.2. TABLA DE MANTENIMIENTO .....	23
6.3. AFILADO DE LA CUCHILLA .....	23
6.4. AJUSTE DE LA SUJECIÓN DE LA CUCHILLA .....	24
6.5. LIMPIEZA DE LA HERRAMIENTA .....	24
6.6. COMPROBACIÓN DEL CRUZAMIENTO DEL GANCHO Y DE LA CUCHILLA .....	25
6.7. ENGRASE DE LA CUCHILLA .....	25
6.8. CAMBIO DE LA CUCHILLA O LOS EJES .....	25
6.8.1. DESMONTAJE DE LA CUCHILLA Y LOS EJES .....	25
6.8.2. MONTAJE DE LA CUCHILLA Y LOS EJES .....	26
<b>7. FALLOS Y REPARACIÓN DE AVERÍAS .....</b>	<b>28</b>
7.1. RESUMEN DE LOS CÓDIGOS LED ACTIVSECURITY Y LAS SEÑALES SONORAS .....	28
7.2. RESUMEN DE CÓDIGOS LED DE LA BATERÍA EN TIJERA C45 .....	28
7.3. CORRECCIÓN DE ERRORES .....	28
<b>8. TRANSPORTE Y ALMACENAMIENTO .....</b>	<b>29</b>
8.1. ALMACENAMIENTO .....	29
<b>9. ACCESORIOS Y CONSUMIBLES .....</b>	<b>29</b>
9.1. ACCESORIOS .....	29
9.2. CONSUMIBLES .....	30
<b>10. GARANTÍA .....</b>	<b>31</b>
10.1. GARANTÍAS GENERALES .....	31
10.1.1. GARANTÍA LEGAL .....	31
10.1.2. GARANTÍA COMERCIAL PELENC .....	31
10.1.3. SERVICIO POSVENTA DE PAGO .....	32
10.2. GARANTÍAS ESPECIALES .....	33
<b>11. DECLARACIONES DE CONFORMIDAD .....</b>	<b>34</b>
11.1. DECLARACIÓN  DE CONFORMIDAD C45 .....	34

## 1. INTRODUCCIÓN

Estimado cliente:

Le agradecemos la confianza que ha depositado en nosotros con la compra de Tijera C45. Correctamente utilizado y mantenido, este material le procurará años de satisfacción.



### Aviso

Su aparato contiene numerosos materiales reciclables y aptos para su valorización. Entréguelo a su distribuidor o, en su defecto, a un centro de asistencia autorizado para efectuar el tratamiento.



Es necesario conocer la normativa vigente en su país en materia de protección del medioambiente relacionada con su actividad.



### Aviso

Es imprescindible leer esta guía de usuario en su TOTALIDAD antes de usar la herramienta o proceder a ninguna operación de mantenimiento. Seguir escrupulosamente las instrucciones e ilustraciones presentes en este documento.


En todo este manual de usuario, encontrará advertencias e informaciones tituladas: NOTA, IMPORTANTE, ATENCIÓN Y ADVERTENCIA.

Las indicaciones identificadas como «NOTA» ofrecen información adicional.

Las indicaciones identificadas como «IMPORTANTE» advierten al usuario de un posible riesgo para el material.

Las indicaciones identificadas como «ATENCIÓN» señalan una posible situación peligrosa que, si no se puede evitar, puede causar lesiones graves.

Las indicaciones identificadas como Este pictograma de «ADVERTENCIA» señalan una posible situación peligrosa que, si no se puede evitar, puede causar la muerte o lesiones graves.

El aviso  indica que, si no se respetan los procedimientos o las instrucciones, los daños no estarán cubiertos por la garantía y los gastos de reparación correrán a cargo del propietario.

En la herramienta, unas señales de seguridad también recuerdan las medidas a adoptar en materia de seguridad. Localice y observe estas señales antes de utilizar esta herramienta. Cambie inmediatamente cualquier señal parcialmente ilegible o dañada.

Consulte el capítulo Sección 2.5, “Señales de seguridad” para ver el esquema de localización de las señales de seguridad colocadas en la herramienta.

No se puede reproducir ninguna parte de este manual sin el acuerdo previo por escrito de la empresa PELLENC. Las ilustraciones presentes en este manual se dan a título indicativo y no son en ningún caso contractuales. La empresa PELLENC se reserva el derecho a introducir en sus productos cualquier modificación o mejora que considere necesarias sin tener que comunicarlas a los clientes que ya tengan un modelo similar. Este manual forma parte de la herramienta y deberá entregarlo junto con ella en caso de que esta sea cedida.

## 2. SEGURIDAD

### 2.1. USOS PREVISTOS

- La Tijera C45 está diseñada para la poda de viñas y árboles de hasta un diámetro de 45 mm.
- La Tijera C45 debe utilizarse desde el suelo o desde una plataforma adecuada, estable y segura.
- La Tijera C45 está diseñada únicamente para utilizarse al aire libre.
- No está previsto ningún otro uso de la Tijera C45.
- Únicamente está permitido el montaje de las piezas de recambio originales u homologadas por el fabricante (kit cuchilla, kit mantenimiento, por ejemplo) en la Tijera C45.
- El usuario es responsable de cualquier accidente que pudiera resultar de un uso indebido o una modificación no autorizada de la Tijera C45.

### 2.2. ADVERTENCIAS GENERALES DE SEGURIDAD PARA LA HERRAMIENTA ELÉCTRICA



#### Aviso

Lea todas las advertencias de seguridad, las instrucciones, las ilustraciones y las especificaciones suministradas con esta herramienta eléctrica. Si no observa las instrucciones que se enumeran a continuación, puede provocarse una descarga eléctrica, un incendio y/o una lesión grave.

#### Nota

Conservar todas las advertencias e instrucciones para futuras consultas.

El término «herramienta eléctrica» en los anuncios hace referencia a la herramienta eléctrica alimentada por la red eléctrica (con cable de alimentación) o bien, la herramienta eléctrica que funciona con batería (sin cable de alimentación).

#### 2.2.1. SEGURIDAD DE LA ZONA DE TRABAJO

1. **Mantener la zona de trabajo limpia y bien iluminada.** Las zonas desordenadas u oscuras favorecen los accidentes.
2. **No utilizar las herramientas eléctricas en atmósferas explosivas, ni en presencia de líquidos inflamables, gas o polvo.** Las herramientas eléctricas producen chispas que pueden inflamar el polvo y los gases.
3. **Mantener a los niños y cualquier persona alejadas de la herramienta eléctrica durante su uso.** Cualquier distracción puede hacerle perder el control de la herramienta.

#### 2.2.2. SEGURIDAD ELÉCTRICA

1. **Es necesario que los enchufes de la herramienta eléctrica estén adaptados a la toma. No modificar la clavija de ninguna manera. No usar adaptadores con las herramientas eléctricas que tengan derivación a tierra.** El riesgo de descarga eléctrica se reduce evitando las clavijas modificadas y utilizando enchufes adaptados.
2. **Evitar cualquier contacto del cuerpo con las superficies en contacto con la tierra, como tuberías, radiadores, cocinas o neveras.** Si su cuerpo está en contacto con la tierra, el riesgo de descarga eléctrica es mayor.
3. **No exponer las herramientas eléctricas a la lluvia ni a condiciones húmedas.** La penetración de agua en el interior de una herramienta aumentará el riesgo de impacto eléctrico (con la excepción de las herramientas para las cuales se especifica un índice de protección "IP").
4. **No deteriorar el cable. Nunca utilizar el cable para llevar, tirar o desconectar la herramienta eléctrica. Mantener el cable alejado de fuentes de calor, lubricantes, aristas y piezas en movimiento.** Los cables dañados o enredados aumentan el riesgo de impacto eléctrico.

5. **Al utilizar la herramienta eléctrica en el exterior, usar un alargador adaptado al uso en exteriores.** El uso de un cable adaptado al uso en exteriores reduce el riesgo de descarga eléctrica.
6. **Si no se puede evitar usar la herramienta en un entorno húmedo, usar una fuente de alimentación protegida por un disyuntor por corriente diferencial (RCD).** El uso de un RCD reduce el riesgo de descarga eléctrica.

### 2.2.3. SEGURIDAD DE LAS PERSONAS

1. **Permanecer atento, observar lo que está haciendo y demostrar sentido común en la utilización de su herramienta eléctrica. No utilizar una herramienta eléctrica cuando está cansado o bajo el efecto de drogas, alcohol o medicamentos.** Un momento de falta de atención durante la utilización de una herramienta eléctrica puede ocasionar lesiones graves.
2. **Utilizar un equipo de protección individual. Usar siempre una protección para los ojos.** Los equipos de protección individual, como las máscaras antipolvo, zapatos de seguridad antideslizantes, cascos y protecciones acústicas reducen las lesiones cuando se usan adecuadamente.
3. **Evitar todo arranque inesperado. Cerciorarse de que el interruptor está en posición de parada antes de conectar la herramienta a la red eléctrica y/o al bloque de baterías, levantarla o transportarla.** Tener el dedo en el interruptor al trasladar una herramienta eléctrica o enchufar la herramienta eléctrica con el interruptor en posición de encendido da lugar a accidentes.
4. **Retirar toda llave de regulación antes de poner la herramienta eléctrica en marcha.** Una llave que se deja en una parte giratoria de la herramienta eléctrica puede dar lugar a lesiones.
5. **No precipitarse. Conservar una posición y un equilibrio adecuados en todo momento.** Esto permite controlar mejor la herramienta eléctrica en situaciones inesperadas.
6. **Vestirse de manera adecuada. No usar ropas amplias ni joyas. Mantener el pelo y la ropa lejos de las piezas móviles.** Las prendas amplias, las joyas y el pelo largo pueden engancharse en las piezas en movimiento.
7. **Si se le ha suministrado dispositivos de conexión de equipos para la extracción y recuperación de polvo, asegurarse de que están debidamente conectados y de que se utilizan correctamente.** El uso de aspiradores de polvo puede reducir los riesgos relacionados con el polvo.
8. **Mantenerse alerta y no descuidar los principios de seguridad de la herramienta solo porque está acostumbrado a utilizarla.** Una décima de segundo puede provocar lesiones graves.

### 2.2.4. UTILIZACIÓN Y MANTENIMIENTO DE LA HERRAMIENTA ELÉCTRICA

1. **No forzar la herramienta. Utilizar la herramienta eléctrica que corresponda a la aplicación.** La herramienta eléctrica correspondiente realizará mejor el trabajo y de manera más segura a la velocidad para la que se ha fabricado.
2. **No utilizar la herramienta si el interruptor no permite pasar del estado de marcha al de parada, y viceversa.** Toda herramienta eléctrica que no pueda ser controlada con el interruptor es peligrosa y debe ser reparada.
3. **No utilizar la herramienta si el interruptor no permite pasar del estado de marcha al de parada, y viceversa.** Estas medidas de seguridad preventivas reducen el riesgo de un arranque accidental de la herramienta eléctrica.
4. **Conservar las herramientas eléctricas paradas fuera del alcance de niños y no permitir que las pongan en marcha personas que no conozcan la herramienta o estas instrucciones.** Las herramientas eléctricas son peligrosas en las manos de usuarios novatos.
5. **Realizar el mantenimiento de las herramientas eléctricas y los accesorios. Verificar que no haya mala alineación ni bloqueo de las partes móviles, piezas rotas o cualquier otra condición que pueda afectar el funcionamiento de la herramienta. En caso de daños, hacer reparar la herramienta eléctrica antes de utilizarla.** Muchos accidentes se deben a herramientas eléctricas que no han recibido un mantenimiento adecuado.
6. **Conservar las herramientas que permiten cortar siempre afiladas y limpias.** Las herramientas destinadas a cortar, si se someten al mantenimiento adecuado, con las piezas de corte debidamente afiladas, se bloquean menos y son más fáciles de controlar.
7. **Utilizar la herramienta eléctrica, los accesorios y las cuchillas, etc., de conformidad con estas instrucciones, teniendo en cuenta las condiciones de trabajo y el trabajo que se va a realizar.** La utilización de la herramienta eléctrica para operaciones diferentes de las previstas podría dar lugar a situaciones peligrosas.

8. **Las empuñaduras y las superficies de presión deben mantenerse secas, limpias y sin aceites ni grasas.** Las empuñaduras y las superficies de presión resbaladizas impiden la manipulación y el control de forma segura de la herramienta ante situaciones inesperadas.

### 2.2.5. USO DE LAS HERRAMIENTAS QUE FUNCIONAN CON BATERÍA Y PRECAUCIONES DE USO

1. **Recargar únicamente con el cargador suministrado por el fabricante.** Un cargador adaptado a un tipo de bloque de baterías puede generar riesgo de incendio al utilizarse con otro tipo de bloque de baterías.
2. **Utilizar los aparatos eléctricos únicamente con bloques de baterías específicamente diseñados.** El uso de cualquier otro tipo de bloque de baterías puede generar riesgo de daños e incendio.
3. **Si no se utiliza un bloque de baterías, conservarlo alejado de cualquier objeto metálico, como por ejemplo clips, monedas, llaves, clavos, tornillos u otros objetos de tamaño pequeño que puedan desencadenar una conexión de un borne con otro.** El cortocircuito entre bornes de una batería puede causar daños o incendio.
4. **En unas condiciones inadecuadas, la batería podría emitir líquido. En ese caso, evitar cualquier contacto. En caso de contacto accidental, limpiar con agua. Si el líquido entra en contacto con los ojos, además buscar ayuda médica.** El líquido expulsado por las baterías puede causar irritaciones o quemaduras.
5. **No utilizar un bloque de baterías o un aparato que funcione con batería con baterías dañadas o modificadas.** Las baterías dañadas o modificadas pueden tener un comportamiento imprevisible y provocar un incendio, una explosión o riesgo de quemaduras.
6. **No exponer un bloque de baterías o un aparato que funcione con batería al fuego a o temperaturas excesivas.** La exposición al fuego o a temperaturas superiores a 130 °C (o 265°F) puede provocar una explosión.
7. **Seguir todas las instrucciones de carga y no cargar el bloque de baterías o un aparato que funcione con batería fuera del rango de temperaturas que se especifica en las instrucciones.** Una carga incorrecta o a temperaturas fuera del rango de temperaturas especificado puede dañar la batería y aumentar el riesgo de incendio.

### 2.2.6. MANTENIMIENTO

1. **Realizar el mantenimiento del aparato eléctrico en un servicio técnico autorizado utilizando únicamente piezas de recambio originales.** Esto garantiza el mantenimiento de la seguridad del aparato eléctrico.
2. **Bajo ningún concepto se deben realizar operaciones de mantenimiento en bloques de batería dañados.** El mantenimiento de los bloques de batería únicamente debe ser realizado por el fabricante o los servicios técnicos autorizados.

### 2.2.7. GESTIÓN DEL RECICLAJE Y VALORIZACIÓN DE LOS RESIDUOS

1. **Al finalizar la vida útil de la herramienta, PELENC pone a su disposición la ficha sobre el fin de la vida útil de los materiales.** En la ficha sobre el fin de la vida útil podrá encontrar instrucciones sobre la retirada segura de los componentes.

## 2.3. MEDIDAS DE SEGURIDAD RELACIONADAS CON EL USO DE LA BATERÍA Y DEL CARGADOR «PELENC»

### Nota

Consultar el manual de instrucciones de la batería.



### Aviso

Lea todas las advertencias de seguridad y todas las instrucciones. Guarde todas las advertencias e instrucciones para futuras consultas.



## 2.4. ADVERTENCIAS DE SEGURIDAD PARA LAS TIJERAS ELECTRÓNICAS

Este aparato no está previsto para ser utilizado por personas (incluidos niños) con capacidades físicas, sensoriales o mentales reducidas o personas carentes de experiencia o conocimiento, salvo que sea bajo supervisión o con un aprendizaje previo.

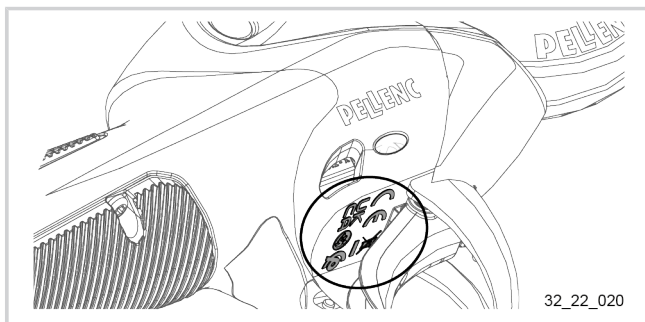


### Aviso

Leer atentamente todas las instrucciones de la ActivSecurity de la Tijera C45 antes de cualquier uso, véase Sección 5.2, "Seguridad de la herramienta".

1. No modificar nunca el conector de ninguna manera.
2. Este aparato puede causar lesiones graves. Lea atentamente las instrucciones sobre el manejo correcto, la puesta en servicio, el mantenimiento, arranque y parada de la herramienta. Debe familiarizarse con los mandos y la forma de hacer un uso correcto.
3. Cuando no se esté utilizando la máquina, apague sistemáticamente la batería (los dos diodos deben estar apagados).
4. No dejar la tijera en el suelo ni a la intemperie.
5. Antes de poner en marcha la herramienta, deberá cerciorarse de que la cuchilla no está en contacto con ningún objeto.
6. No utilice nunca la herramienta si está dañada, mal regulada o no está completamente montada.
7. No retirar o detener nunca un dispositivo de seguridad. Restaurar la seguridad en caso de mal funcionamiento.
8. No desconectar nunca el cable eléctrico de la herramienta sin haber comprobado que los diodos rojo y verde en la parte izquierda y derecha de la pantalla de la batería están apagados.
9. No transporte nunca las tijeras por el cable de alimentación.
10. No desmonte las tijeras.
11. No intente cortar maderas de sección muy gruesa u otros materiales diferentes a la madera.
12. Por favor, realice una prueba antes de usar la máquina para comprobar que funciona correctamente.

## 2.5. SEÑALES DE SEGURIDAD



Herramienta fabricada de conformidad con el marcado CE.



Equipo fabricado de conformidad con la normativa vigente de Marruecos.



Herramienta fabricada de conformidad con el marcado UKCA.



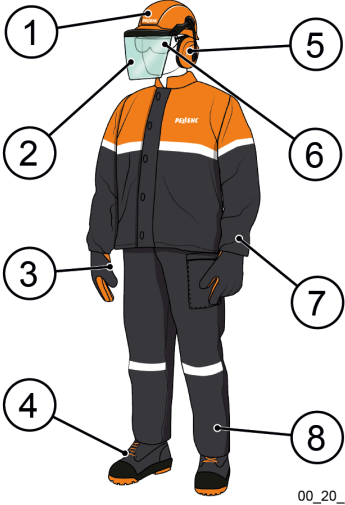
Consultar el manual de instrucciones.



Batería de tecnología litio-ión.

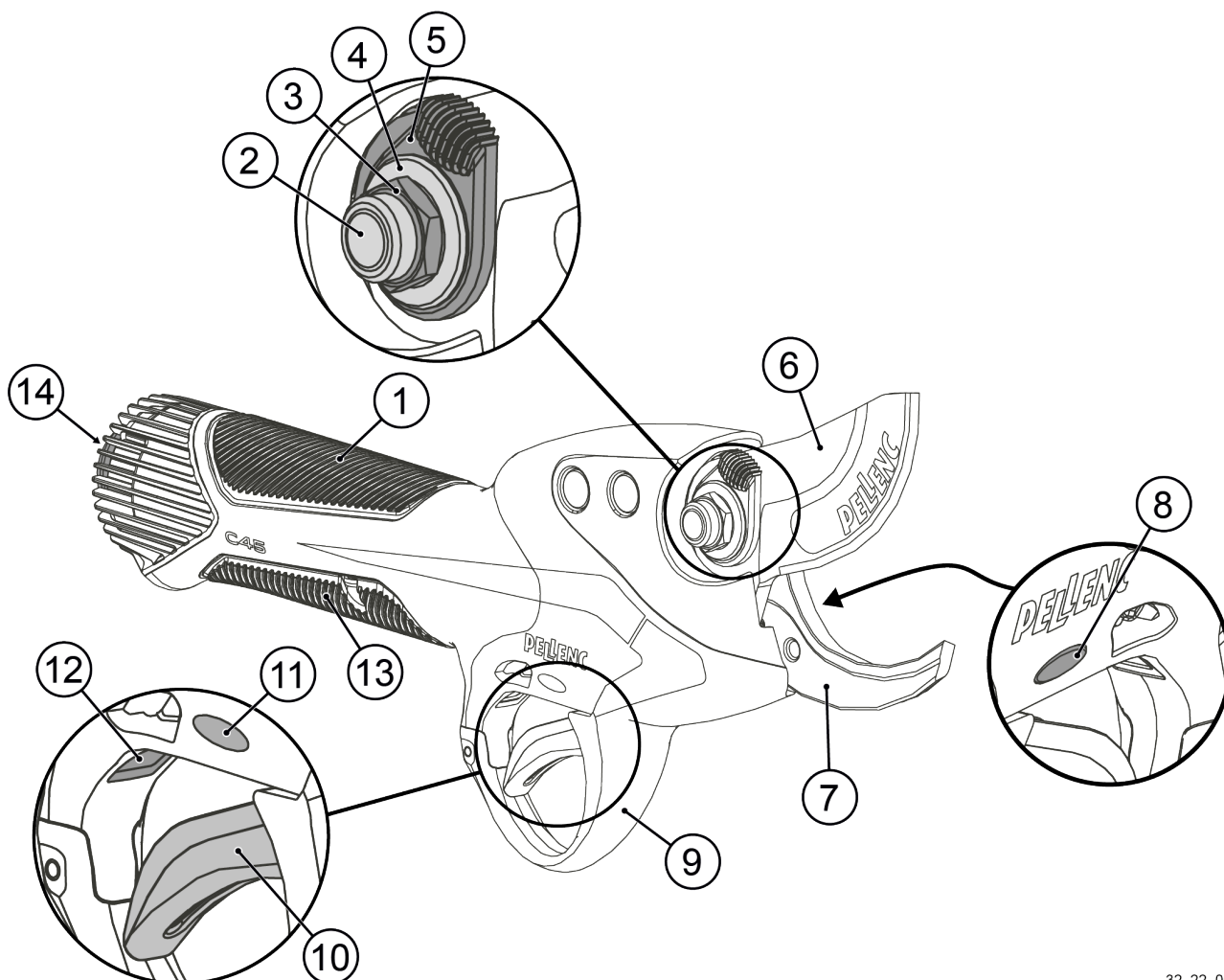
Al final de su vida útil, deberá llevar la batería al distribuidor autorizado en el que ha comprado la herramienta para reciclarla de acuerdo con la normativa sobre residuos.

**2.6. EQUIPO DE PROTECCIÓN INDIVIDUAL**

	Equipo	Uso
	1 Casco de seguridad	--
	2 Visor de protección	--
	3 Guantes Pellenc ActivSecurity	Recomendado
	4 Calzado de seguridad	Obligatorio
	5 Dispositivo de protección auditiva	--
	6 Gafas de protección	Recomendado
	7 Chaleco de seguridad o mangas protectoras	--
	8 Pantalón de trabajo	--

**3. DESCRIPCIÓN Y CARACTERÍSTICAS TÉCNICAS**

**3.1. DESCRIPCIÓN DE LA HERRAMIENTA**



- |                                 |  |
|---------------------------------|--|
| 1. Pad superior conductor       | 8. Modo LED (lado izquierdo de la herramienta)         |
| 2. Eje de la cuchilla           | 9. Protección  |
| 3. Tuerca                       | 10. Gatillo conductor                                  |
| 4. Arandela                     | 11. LED ActivSecurity (lado derecho de la herramienta) |
| 5. Arandela de ajuste moleteada | 12. Sensor óptico                                      |
| 6. Cuchilla                     | 13. Pad inferior conductor                             |
| 7. Gancho                       | 14. Conector para cable de alimentación                |

### 3.2. CARACTERÍSTICAS TÉCNICAS DE LA TIJERA C45

Capacidad de corte	45 mm
Tensión de alimentación de las tijeras	43.2 V
Potencia nominal del motor	180 W
Autonomía	Función del uso y del tipo de batería
Peso de las tijeras	862 g

Valores totales de vibraciones (suma vectorial triaxial) determinados por la norma EN 62841-1 (incertidumbre de $K=1,5 \text{ m/s}^2$ )	$a_h < 2,5 \text{ m/s}^2$
---	---------------------------

Valor de ruido medido de acuerdo con la norma EN 62841-1	
Nivel de potencia acústica medida (incertidumbre de $K=3 \text{ dB}$ )	$L_{WA}=74 \text{ dB MÁX.}$
Nivel de presión acústica máxima en el puesto de trabajo medido (incertidumbre de $K=3 \text{ dB}$ )	$L_{pA}=67 \text{ dB MÁX.}$

- Allá donde los valores totales declarados de vibración y donde los valores declarados de emisión sonora se hayan medido conforme a un método de ensayo normalizado y puedan utilizarse para comparar las herramientas.
- Allá donde los valores totales declarados de vibración y donde los valores declarados de emisión sonora también puedan utilizarse en una evaluación previa de la exposición.
- Se deben identificar las medidas de seguridad destinadas a proteger al técnico y basadas en una estimación de la exposición en condiciones de uso reales (teniendo en cuenta todas las partes del ciclo de maniobras, como los momentos en que la herramienta está sin tensión o funciona en vacío, así como el tiempo de activación de la palanca).

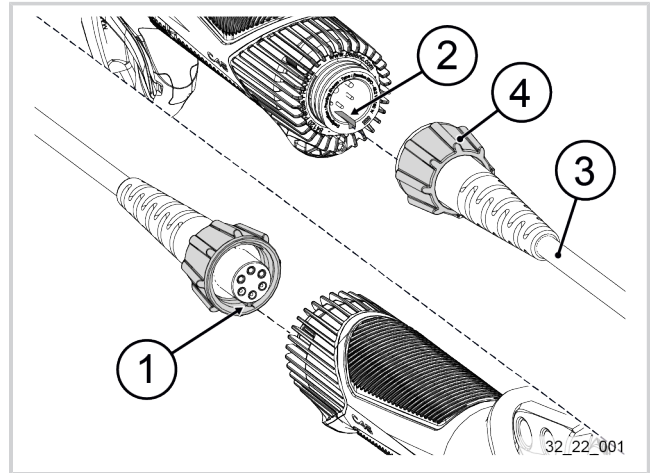
## 4. PUESTA EN SERVICIO

### Nota

Para más información sobre las instrucciones de la puesta en servicio, consultar el manual de instrucciones de la batería.

### 4.1. CONEXIÓN DE LA HERRAMIENTA A LA BATERÍA

1. Poner la batería en funcionamiento, consultar el manual de instrucciones de la batería.
2. Asegúrese de que la batería está apagada antes de conectar la batería.
3. Alinear el dispositivo antierror (1) del cable de la herramienta en la ranura (2) del conector de la herramienta.
4. Conectar el cable de la herramienta (3) a la herramienta.
5. Apretar totalmente el anillo de apriete (4) del cable de la herramienta.

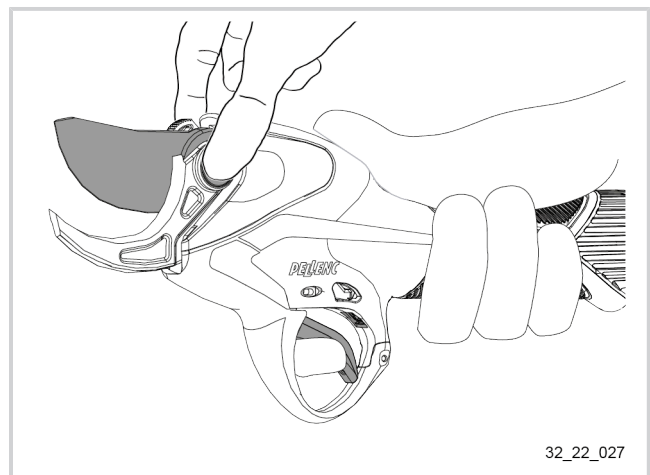


### Importante

Riesgo de falso contacto y parada de la herramienta si el anillo de apriete no está bien ajustado.

### 4.2. ENCENDIDO DE LA HERRAMIENTA CON ACTIVSECURITY ACTIVADO (AJUSTE DE FÁBRICA)

1. Encender la batería presionando el botón de encendido y apagado y esperar a que la batería emita 5 pitidos. El LED "ActivSecurity" parpadea en rojo.
2. Agarrar la herramienta con la mano asegurándose de que los dedos estén en contacto con uno de los pads conductores.
3. Colocar el dedo índice manteniendo la herramienta por el gatillo.
4. Pinzar cada lado del eje de la cuchilla con la otra mano. El LED "ActivSecurity" se queda en rojo fijo.
5. Retirar el eje de la cuchilla. El LED "ActivSecurity" se enciende en azul y la herramienta emite un bip.



### Nota

El indicador está en azul en caso de contacto con uno de los pads conductores y el gatillo.

6. Presionar el gatillo para activar la herramienta.

### Nota

No tocar el cabezal de corte y mantener el contacto por lo menos con uno de los dos pads conductores para que la herramienta funcione.

### 4.3. ENCENDIDO DE LA HERRAMIENTA CON ACTIVSECURITY DESACTIVADO

1. Encender la batería presionando el botón de encendido y apagado y esperar a que la batería emita 5 pitidos. El LED "ActivSecurity" parpadea en rojo.
2. Agarrar la herramienta y presionar el gatillo.

La herramienta emite tres bips de aviso y la cuchilla se abre. La herramienta está preparada para su uso.

Al desactivar la seguridad, el usuario corre el riesgo de sufrir cortes graves y profundos.



#### Aviso

La herramienta funciona con la seguridad desactivada, por lo que el usuario corre el riesgo de sufrir cortes graves y profundos.

## 5. USO

### 5.1. CONSEJOS DE USO

- Tome todas las precauciones posibles para evitar que el cable de alimentación de la tijera se enrede en las ramas. Para ello, fíjese el cable al brazo con el brazaletes suministrado (véase el manual de instrucciones de la batería).
- La autonomía y la vida útil de la tijera dependen sobre todo de que esté bien afilada y de que la cuchilla esté debidamente apretada.
- Es imprescindible retirar la rebaba (aristas vivas) del filo de corte de la cuchilla y refrescarla por primera vez a los 15 minutos de uso, véase Sección 6.3, "Afilado de la cuchilla".
- Para una óptima calidad de corte, comprobar periódicamente el apriete de la cuchilla, véase Sección 6.4, "Ajuste de la sujeción de la cuchilla".
- Le recomendamos que no desconectar la tijera del bloque de la «batería» después de su uso diario sino enrollarla alrededor del bloque «batería» y volver a colocar en el maletín.

Hay varios modos de utilización posibles para ajustarse mejor a los distintos hábitos de trabajo (indicados en la pantalla).

### 5.2. SEGURIDAD DE LA HERRAMIENTA

#### 5.2.1. DESACTIVACIÓN DE ACTIVSECURITY



#### Aviso

Se desaconseja totalmente que el usuario desactive ActivSecurity. Al desactivar ActivSecurity, el usuario corre el riesgo de sufrir cortes graves y profundos.

El responsable es responsable de cualquier accidente provocado por la desactivación de la ActivSecurity.

La desactivación de la seguridad queda registrada en la caja negra de la batería.

#### Importante

Realizar esta manipulación con la manos libres. No utilizar guantes.

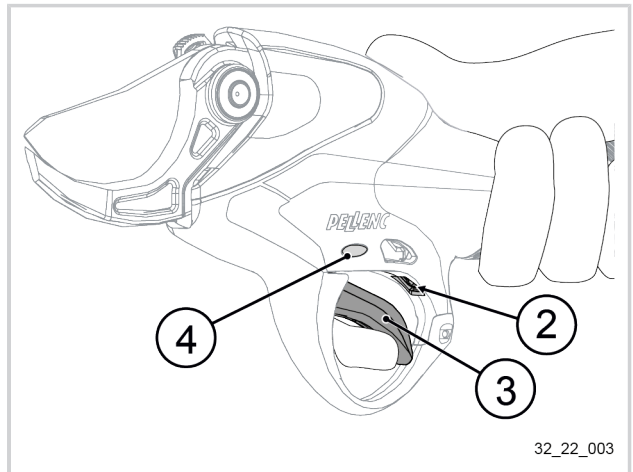
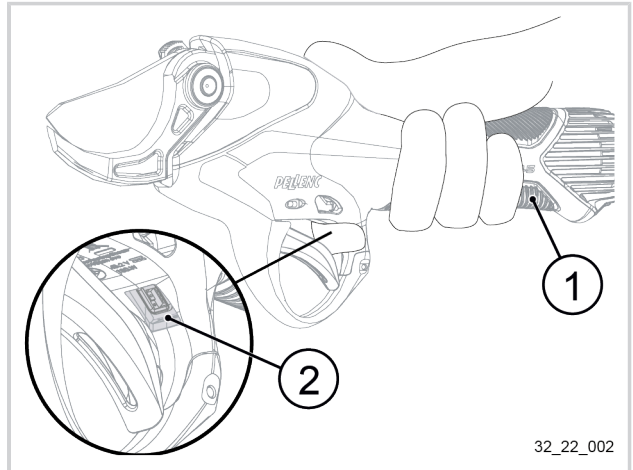
1. Encender la batería presionando el botón de encendido y apagado y esperar a que la batería emita 5 pitidos.

### Nota

No colocar el dedo sobre el sensor óptico durante el encendido de la batería.

#### Durante los 10 segundos posteriores al encendido de la herramienta:

2. Agarrar la herramienta con la mano asegurándose de que los dedos estén en contacto con uno de los dos pads conductores (1).
3. Colocar el índice delante del sensor óptico (2) durante 1 segundo.
4. Pulsar el gatillo (3) apretando completamente y soltar a continuación.
5. Colocar el índice delante del sensor óptico (2) durante 1 segundo.



### Nota

- La emisión de un ruido de alarma y la iluminación en color rojo del MODO LED (4) significa que la ActivSecurity está desactivada.
- Cuando la seguridad está desactivada, la herramienta emite un ruido de alarma tras cada encendido y salida del modo de espera.

## 5.2.2. ACTIVACIÓN DE LA ACTIVSECURITY

### Aviso

ActivSecurity se basa en la conducción. Para que sea óptima, es necesario el uso de guantes Pellenc ActivSecurity.



En caso de trabajar en ambientes húmedos, el uso de guantes aumenta la eficacia de la seguridad.

Si usa unos guantes que no llevaba al empezar la jornada o si se ha cambiado los guantes de conducir durante la jornada de trabajo, asegúrese de que sean compatibles con la ActivSecurity poniendo en marcha la herramienta y activando la seguridad.

### Aviso

La seguridad únicamente protege al usuario que tenga la herramienta en la lleva, cualquier otra persona no está protegida.



ActivSecurity y los guantes Pellenc reducen el riesgo de corte, **aunque este riesgo siempre está presente**. Actuar con precaución durante el uso de las tijeras.

### Importante

Realizar esta manipulación con la manos libres. No utilizar guantes.

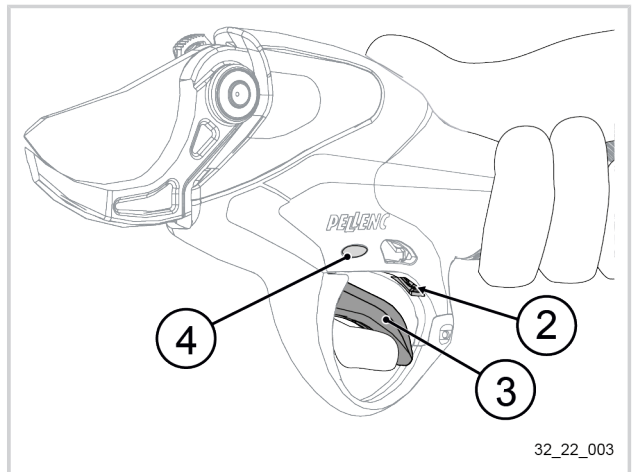
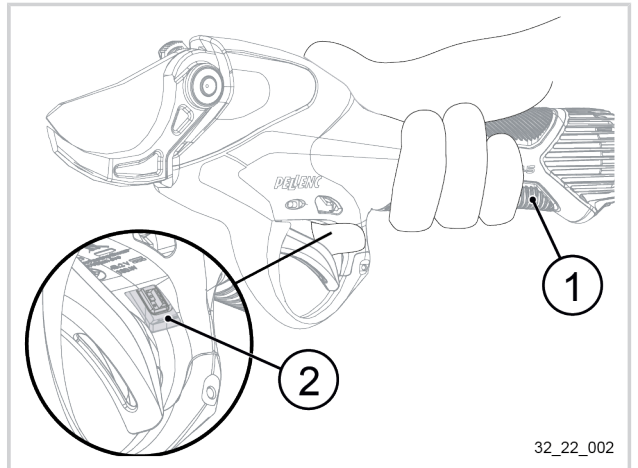
1. Encender la batería presionando el botón de encendido y apagado y esperar a que la batería emita 5 pitidos.

### Nota

No colocar el dedo sobre el sensor óptico durante el encendido de la batería.

#### Durante los 10 segundos posteriores al encendido de la herramienta:

2. Agarrar la herramienta con la mano asegurándose de que los dedos estén en contacto con uno de los dos pads conductores (1).
3. Colocar el índice delante del sensor óptico (2) durante 1 segundo.
4. Pulsar el gatillo (3) apretando completamente y soltar a continuación.
5. Colocar el índice delante del sensor óptico (2) durante 1 segundo. La herramienta emite un aviso para confirmar la activación de ActivSecurity.
6. Comprobar que la ActivSecurity funciona correctamente, véase Sección 5.2.3, "Comprobación de la ActivSecurity".



### Importante

La seguridad no es ilimitada. El usuario de la herramienta deberá tener cuidado para garantizar un buen funcionamiento.

#### 5.2.3. COMPROBACIÓN DE LA ACTIVSECURITY

Cada vez que se enciende la herramienta, la seguridad está a la espera de iniciarse.



### Aviso

En caso surgir algún problema, póngase en contacto con un distribuidor autorizado PELENC para más información.

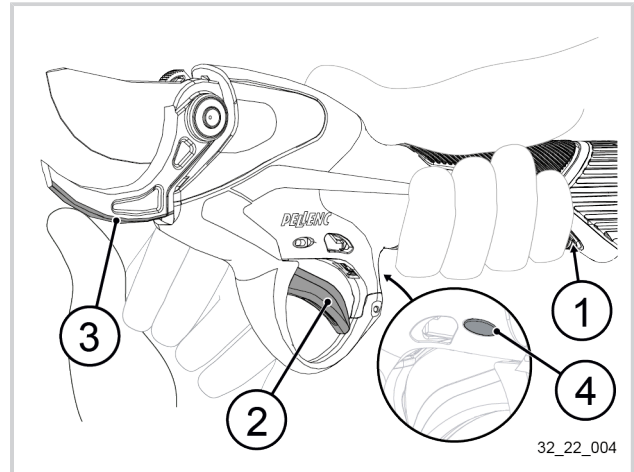


### Aviso

Para el buen funcionamiento de la seguridad, es imprescindible utilizar bien los guantes Pellenc ActivSecurity o no usar guantes. Se prohíbe el uso de otro tipo de guantes.

Una vez activada la herramienta, asegúrese de que la ActivSecurity funciona correctamente:

1. Agarrar la herramienta con la mano asegurándose de que los dedos estén en contacto con uno de los dos pads conductores (1).
2. Colocar el dedo índice manteniendo la herramienta por el gatillo (2).
3. Ejercer una presión con la mano opuesta en el borde inferior del gancho (3). El LED "ActivSecurity" se queda en rojo fijo.
4. Retirar la mano opuesta del gancho (3) y asegúrese de que la LED Activsecurity (4) esté en azul.
5. Comprobar que la cuchilla funcione correctamente en función de la posición del gatillo.

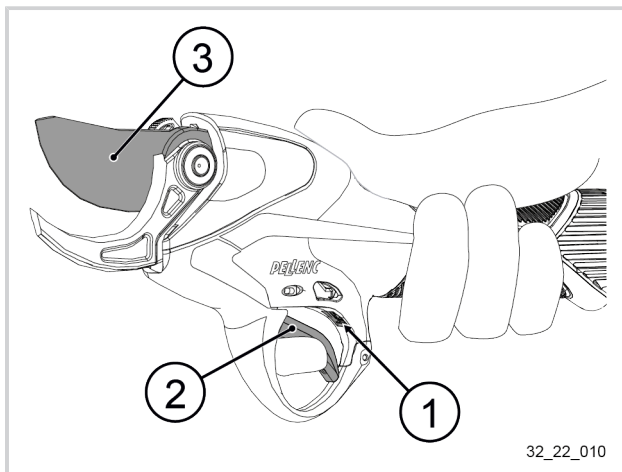


32\_22\_004

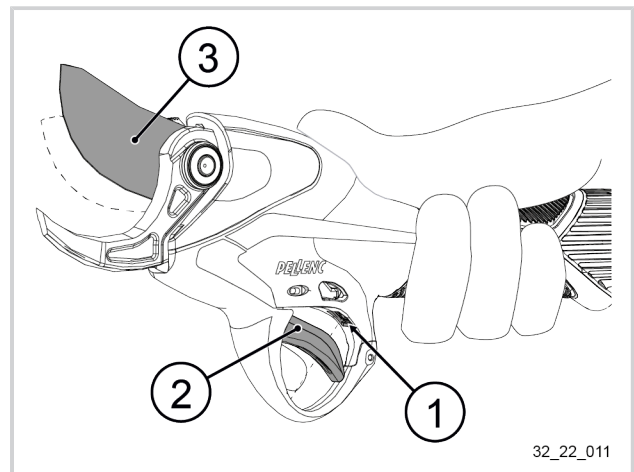
### Nota

El mantenimiento de la cuchilla en posición abierta y la emisión de un pitido de la batería en caso de contacto simultáneo con las 3 superficies conductoras significa que la ActivSecurity funciona. En caso de un mal funcionamiento, intente aumentar la superficie de contacto con la herramienta llevar guantes de conducir.

### 5.3. GATILLO ÓPTICO - SEMIAPERTURA



32\_22\_010



32\_22\_011

Con un modo de uso con semiapertura, la cuchilla está semiabierto siempre que el sistema óptico (4) detecta que el dedo del usuario está delante del gatillo (2). Al alejar el dedo del gatillo, el sistema óptico acciona automáticamente la apertura completa de la cuchilla (3).

Para más información sobre el ajuste de la sensibilidad del sensor óptico, consultar el manual de instrucciones de la batería.

### Nota

Según los guantes que usen, puede que afecten al funcionamiento del gatillo óptico. Recomendamos que no utilice guantes negros.



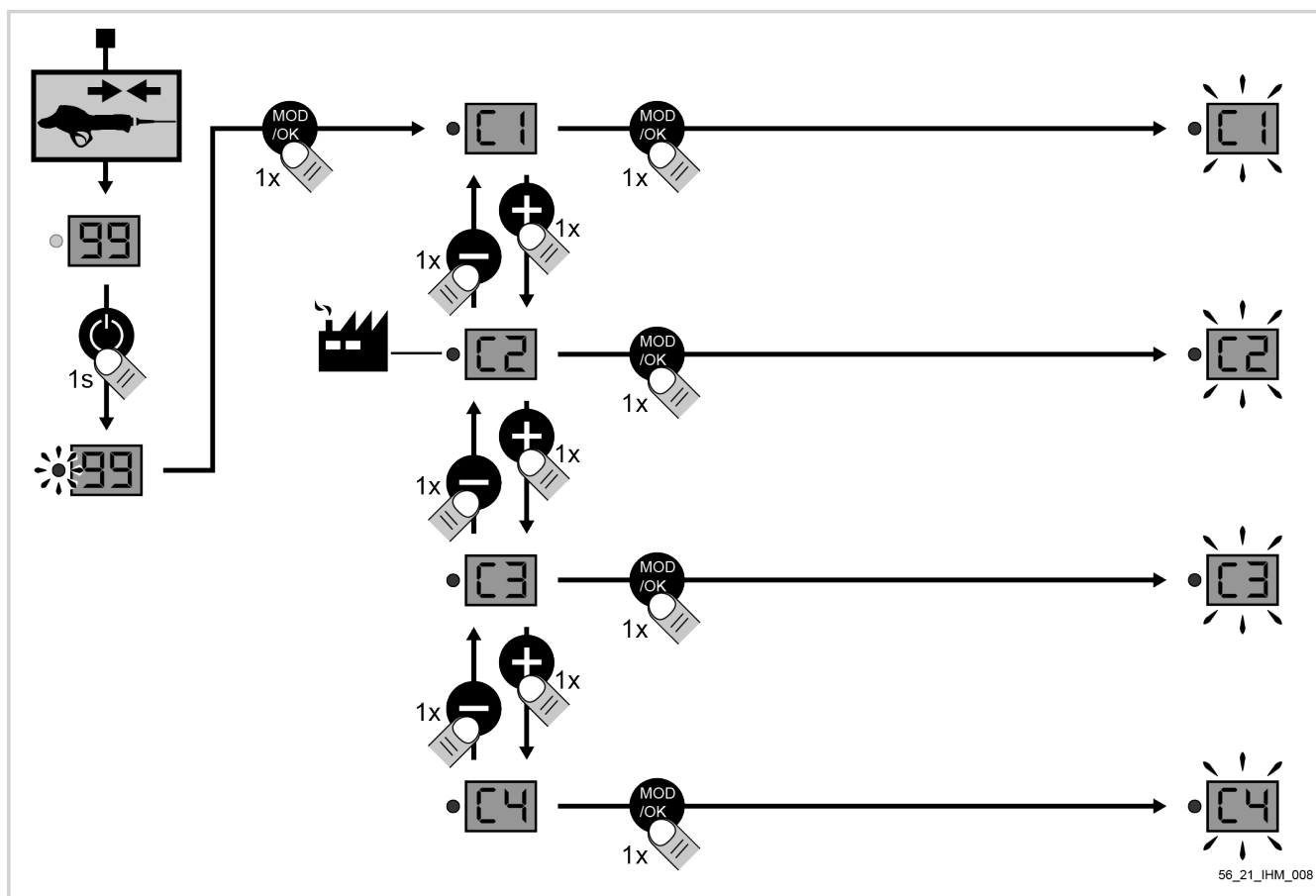
## Importante

Si el gatillo óptico ya no funciona correctamente, hay que verificar que no haya nada que obstruya la ranura del gatillo, o limpiar la ventana del sensor óptico con alcohol de uso doméstico.

### 5.4. MODOS DE USO

Al salir de fábrica, las tijeras están en modo «progresivo» (C2)

#### 5.4.1. LOS CAMBIOS DEL MODO DE UTILIZACIÓN

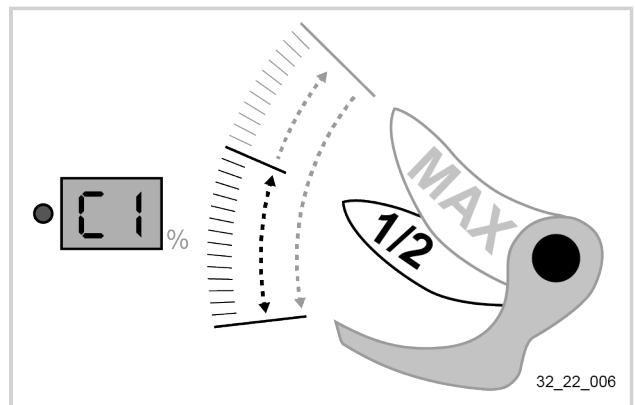


1. Encender la batería con la herramienta conectada,
2. Pulse el botón «modo»,
3. Seleccionar entre los modos C1, C2, C3 o C4 pulsando en + ou -,
4. Pulsar el botón "modo" para validar,

**5.4.2. PRESENTACIÓN DE LOS MODOS DE UTILIZACIÓN**

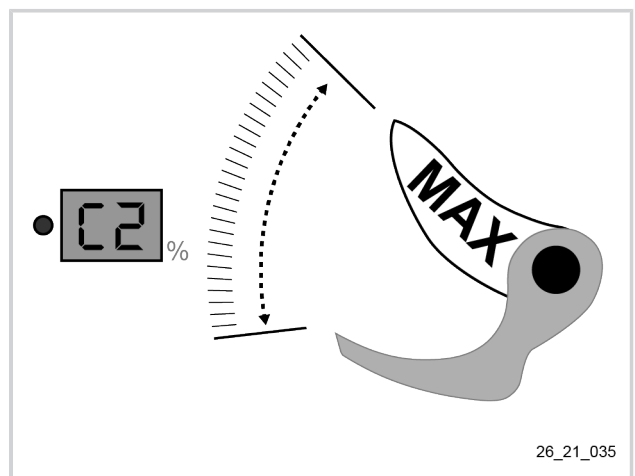
**Modo C1: PROGRESIVO SEMIAPERTURA**

- Funcionamiento progresivo con semiapertura.



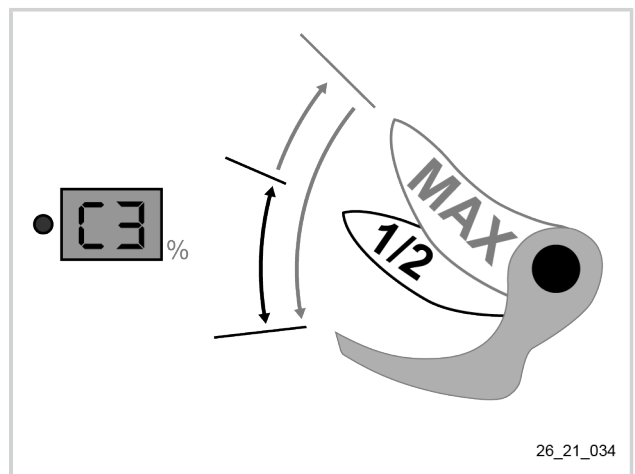
**Modo C2: PROGRESIVO (modo fábrica)** 

- Funcionamiento progresivo sin semiapertura.



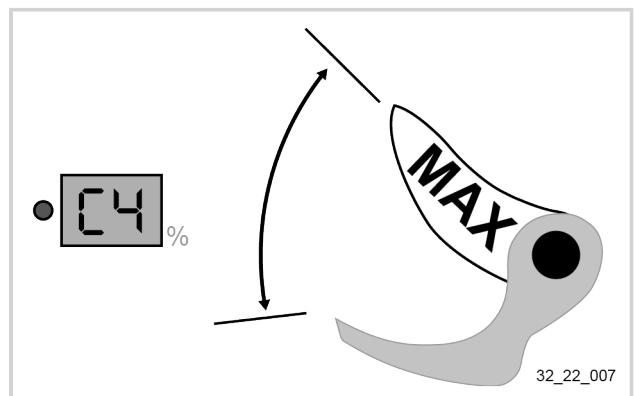
**Modo C3: TODO O NADA CON SEMIAPERTURA**

- Funcionamiento «todo o nada» con semiapertura.



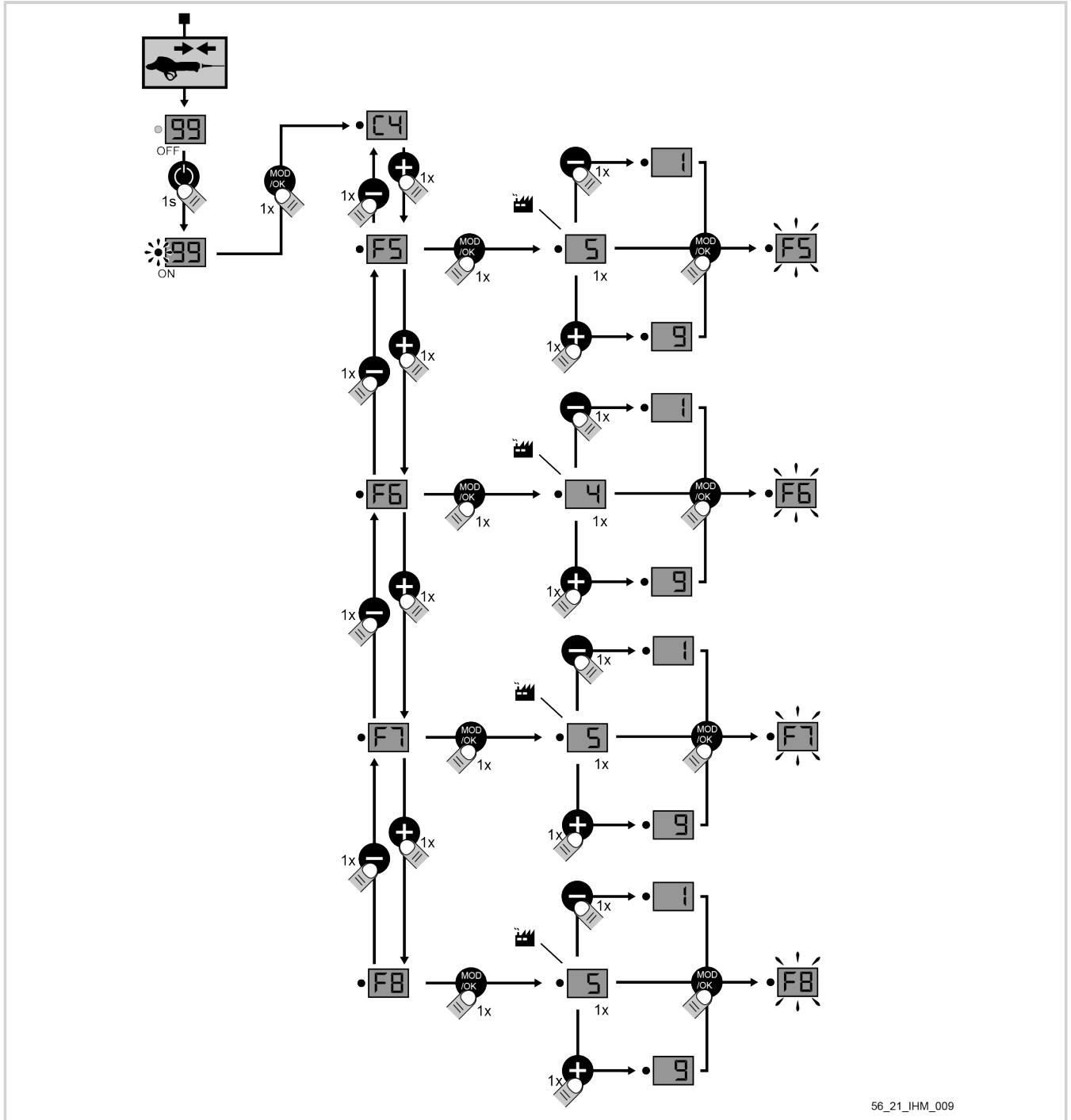
**Modo C4: TODO O NADA**

- Funcionamiento «todo o nada» con semiapertura.



## 5.5. MODOS DE AJUSTE «FUNCIONALES»

## 5.5.1. EL CAMBIO DEL MODO DE CONFIGURACIÓN «FUNCIONAL»



56\_21\_IHM\_009

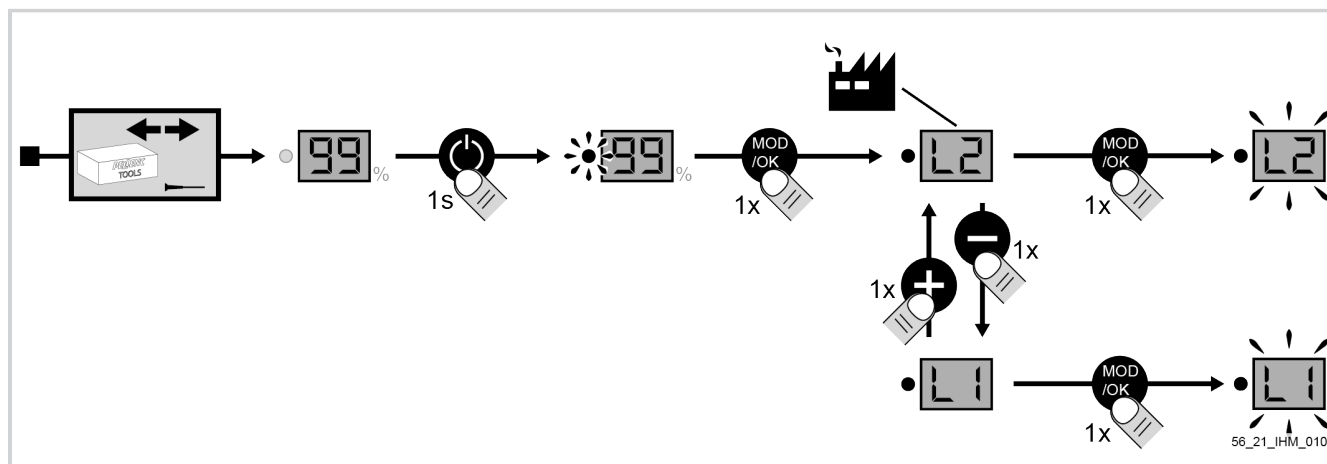
1. Encender la batería con la herramienta conectada,
2. Pulse el botón «modo»,
3. Seleccionar el modo pulsando en + o -,
4. Pulsar el botón "modo" para validar,
5. Pulsar en + o - para ajustar la configuración de 1 a 9, véase Sección 5.5.2, "Presentación de los modos de configuración «funcional»",
6. Pulsar el botón "modo" para validar,

**5.5.2. PRESENTACIÓN DE LOS MODOS DE CONFIGURACIÓN «FUNCIONAL»**

Modos tijera	Descripción	Ajuste de la configuración
<b>F5</b> : Ajuste cruce cuchilla	Ajustar el cruce de la cuchilla.	<b>1 - 9</b> : Cruce alto - bajo
<b>F6</b> : Ajuste 1/2 apertura	Ajustar la semiapertura de la cuchilla.	<b>1 - 9</b> : Apertura grande - pequeña
<b>F7</b> : Ajuste de la sensibilidad del sensor óptico	Ajustar la sensibilidad del sensor óptico de la cuchilla.	<b>1 - 9</b> : Muy sensible - poco sensible
<b>F8</b> : Configuración del tiempo en modo de espera de la herramienta	Ajustar el tiempo necesario de pulsación del gatillo para activar el modo de espera de la herramienta.	<b>1 - 8</b> : Tiempo mínimo - tiempo máximo
		<b>9</b> : Sin modo de espera

**5.6. MODOS DE AUTORIZACIÓN**


**5.6.1. CAMBIO DEL MODO DE AUTORIZACIÓN**



1. Desconectar la tijera y encender la batería,
2. Pulse el botón «modo»,
3. Seleccionar el modo pulsando en + o -,
4. Pulsar el botón «modo» para validar,
5. Después de haber configurado el modo, apagar la batería y vuelve a encender la herramienta,

**5.6.2. PRESENTACIÓN DE LOS MODOS DE AUTORIZACIÓN**

Para facilitar su uso, puede configurar el nivel de ajustes de la herramienta.

- L1: Modo «normal»: el usuario accede a los 4 tipos de utilización C1 a C4, pero no puede realizar ningún ajuste adicional.
- L2: Modo «experto»: el usuario accede a los 4 tipos de utilización C1 a C4 y a los cuatro ajustes F5 a F8. 

**5.6.3. COMPATIBILIDAD: MODO Y MODELO DE BATERÍA**

Tijera C45	Modo de configuración	
	L1	L2
<b>Modos tijera</b>		
<b>C1</b> : Progresivo semiapertura	✓	✓
<b>C2</b> : Progresivo	✓	✓
<b>C3</b> : Todo o nada con semiapertura	✓	✓
<b>C4</b> : Todo o nada	✓	✓
<b>F5</b> : Ajuste cruce cuchilla	✗	✓
<b>F6</b> : Ajuste 1/2 apertura	✗	✓
<b>F7</b> : Ajuste de la sensibilidad del sensor óptico	✗	✓
<b>F8</b> : Configuración del tiempo en modo espera de la herramienta	✗	✓

**5.7. MODO DE ESPERA**

El modo de espera de la Tijera C45 es posible cuando está configurado el modo F8 entre 1 y 8, véase Sección 5.5, “Modos de ajuste «funcionales»”.

**Nota**

La emisión de un pitido de la batería indica el modo de espera de la herramienta.

**5.7.1. MODO DE ESPERA AUTOMÁTICO**

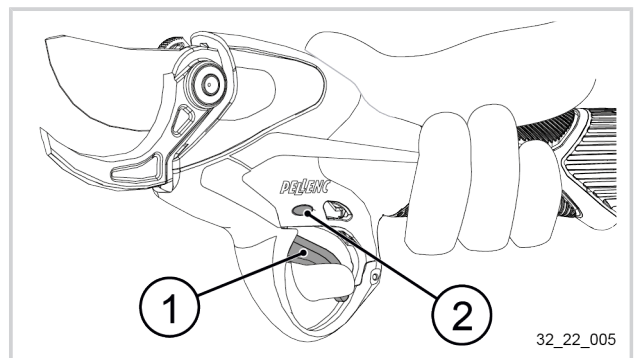
Si no se realiza ninguna acción con la tijera durante 2 minutos se accionará el modo de espera automático.

**5.7.2. MODO DE ESPERA MANUAL**

1. Pulsar en el gatillo (1) apretando completamente hasta que se cierre la cuchilla, la batería emita un pitido y el modo LED parpadea (2).
2. Soltar el gatillo (1).

**Nota**

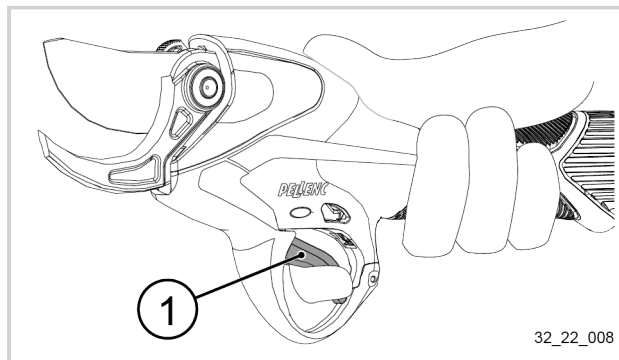
Para más información sobre cómo configurar el tiempo de pulsación del gatillo para el modo de espera, véase Sección 5.5.2, “Presentación de los modos de configuración «funcional»”.



32\_22\_005

## 5.8. SALIDA DEL MODO DE ESPERA

1. Pulsar el gatillo (1) apretando completamente.
2. Soltar el gatillo (1).



## 6. MANTENIMIENTO

### 6.1. CONSEJOS PARA EL MANTENIMIENTO

Si el corte deja de ser limpio y empieza a requerir esfuerzo, significa que está consumiendo más energía de la necesaria. Comprobar:

1. el afilado de la cuchilla,
2. el ajuste de la cuchilla,
3. el engrasado del eje de la cuchilla,
4. el estado general de la herramienta.



### Atención

Desconectar siempre la batería de la herramienta antes de iniciar las tareas de mantenimiento de la herramienta.

- Utilizar productos recomendados por PELLENC.
- En caso surgir algún problema, póngase en contacto con un distribuidor autorizado PELLENC para más información.

**6.2. TABLA DE MANTENIMIENTO**

Tareas de mantenimiento	Con cada puesta en funcionamiento	Cada 4 horas	Cada semana	Después de utilización
Afilado de la cuchilla, véase Sección 6.3, "Afilado de la cuchilla".				X
Comprobación del apriete de la cuchilla, véase Sección 6.4, "Ajuste de la sujeción de la cuchilla".	X			
Comprobación de la sujeción del cable de la herramienta, véase Sección 4.1, "Conexión de la herramienta a la batería".	X			
Limpieza de la herramienta (no limpiar con alta presión sino mediante soplado o cepillado), véase Sección 6.5, "Limpieza de la herramienta".				X
Comprobación del cruzamiento del gancho y de la cuchilla, véase Sección 6.6, "Comprobación del cruzamiento del gancho y de la cuchilla"	X			
Examen visual del estado general de la herramienta (ausencia de deformación o desgaste)				X
Engrase de la cuchilla, véase Sección 6.7, "Engrase de la cuchilla".			X	
Comprobación del funcionamiento de la ActivSecurity, véase Sección 5.2.3, "Comprobación de la ActivSecurity".	X	X		
Comprobación del estado de los guantes y de su conductividad	X	X		
Comprobación del nivel de carga de la batería	X			
Un distribuidor autorizado debe realizar el mantenimiento de la máquina PELENC.	<p><b>Importante</b></p> <p>Revisar la máquina cada 400 horas o una vez al año como mínimo por un distribuidor autorizado PELENC. Guardar la herramienta siempre limpia y en un lugar seco, con la batería cargada.</p>			
Cambio del kit de cuchillas	CADA 200 HORAS para mantener una buena calidad de corte, póngase en contacto con un distribuidor para que realice el cambio de este kit.			
Batería	Consultar el manual de instrucciones de la batería.			

**6.3. AFILADO DE LA CUCHILLA**

Esta operación es fundamental ya que determina la calidad del corte y la vida útil de las cuchillas, las piezas mecánicas, así como la autonomía de la batería. La frecuencia depende por supuesto de la madera cortada (dureza y diámetro), del ritmo de la criba y de la herramienta de afilado (se incluye una piedra especial).

1. Abrir la cuchilla por completo.



**Atención**

Apagar la herramienta y desconectar la batería antes afilar.

2. Usar la piedra de afilar suministrada.
3. Refrescar solo el primer ángulo de corte (1) del interior hacia el exterior hasta retirar la rebaba (arista viva) del filo de la cuchilla.

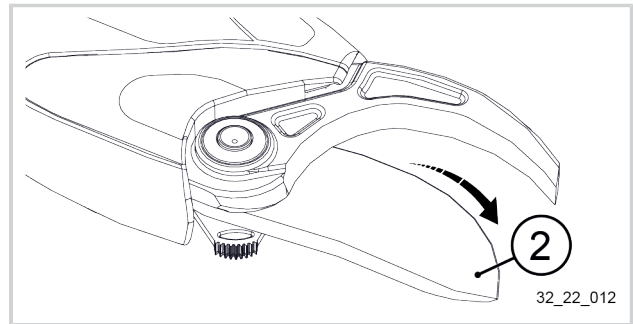
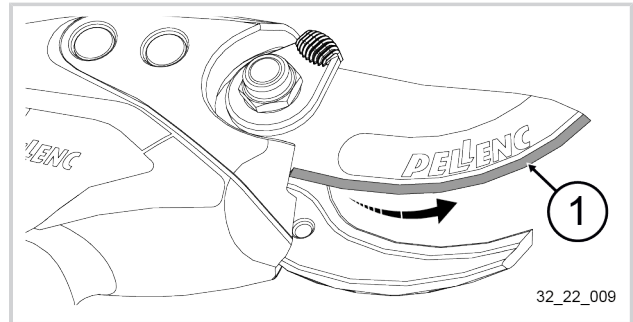
### Importante

Inclinar la piedra unos 30° para ajustar perfectamente el filo de la cuchilla.

4. Voltrear la herramienta.
5. Desbarbar la parte trasera de la cuchilla (2) una sola vez con la piedra de afilar colocada en posición horizontal del interior hacia el exterior.

### Importante

Es imprescindible retirar la rebaba (aristas vivas) del filo de corte de la cuchilla y refrescarla por primera vez a los 15 minutos de uso y después, cada 1 o 2 días como máximo.



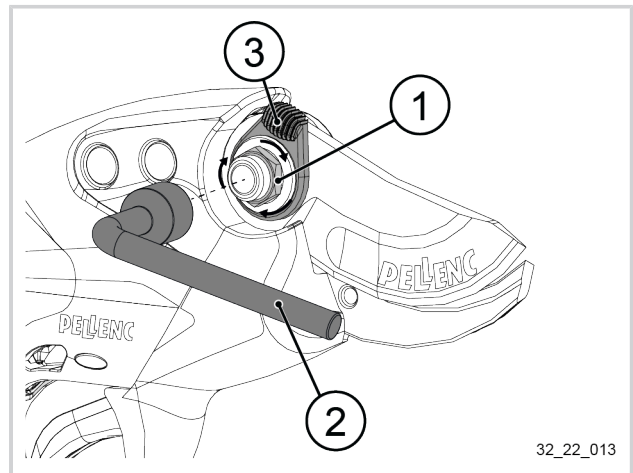
## 6.4. AJUSTE DE LA SUJECIÓN DE LA CUCHILLA

Para conseguir el ajuste correcto:

1. Realizar estas operaciones con la **cuchilla cerrada y la herramienta desconectada de la batería**.
2. Apretar la tuerca (1) con la llave suministrada (2) hasta que la arandela de ajuste moleteada (3) gire con dificultad.

### Nota

Un apriete excesivo puede provocar un consumo importante y por tanto, un sobrecalentamiento de la herramienta y una disminución significativa de la autonomía de la batería.



## 6.5. LIMPIEZA DE LA HERRAMIENTA

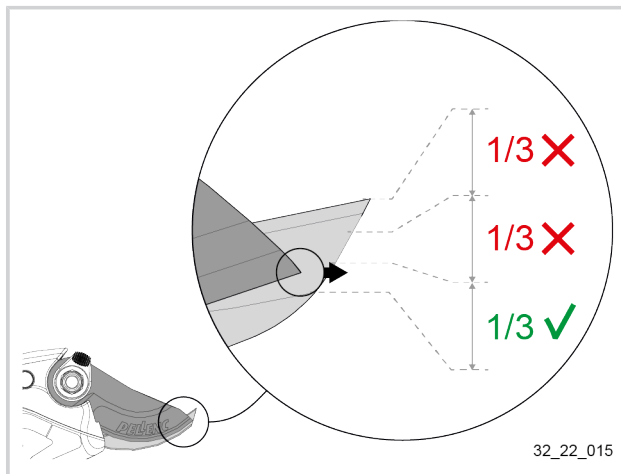
Evitar al máximo la formación de pasta abrasiva (aceite + tierra), mediante limpiezas frecuentes. Para ello:

- Limpiar el frontal del secador de podar con un paño y aire comprimido. Evitar los disolventes, como el tricloroetileno, la trementina o la gasolina.
- Engrasar la cuchilla y los ejes de las cuchillas con poca cantidad de grasa, pero a menudo con el engrasador suministrado, véase Sección 6.7, "Engrase de la cuchilla".



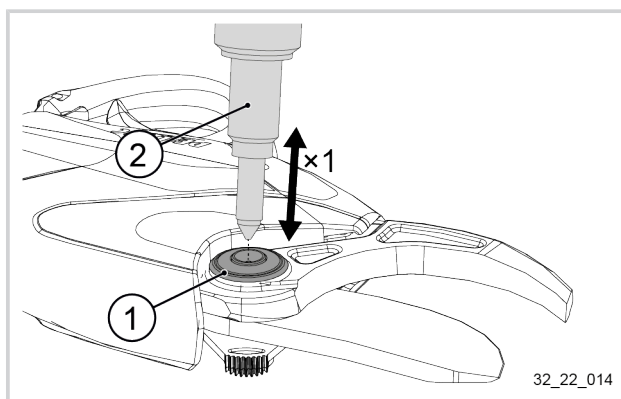
## 6.6. COMPROBACIÓN DEL CRUZAMIENTO DEL GANCHO Y DE LA CUCHILLA

1. Asegúrese de que, en posición cerrada, la punta de la cuchilla esté en el primer tercio inferior del gancho.
2. Ajustar el cruce si es necesario, véase Sección 5.5, "Modos de ajuste «funcionales»".



## 6.7. ENGRASE DE LA CUCHILLA

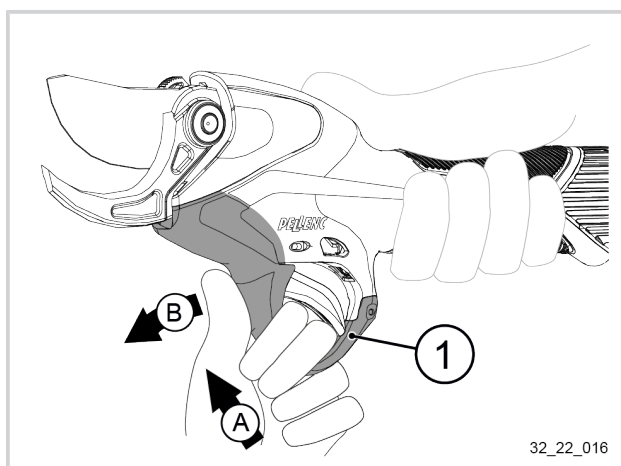
- Engrasar el eje de la cuchilla (1) con el engrasador suministrado (2).



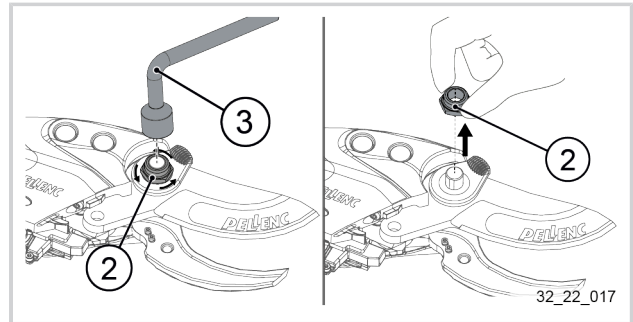
## 6.8. CAMBIO DE LA CUCHILLA O LOS EJES

### 6.8.1. DESMONTAJE DE LA CUCHILLA Y LOS EJES

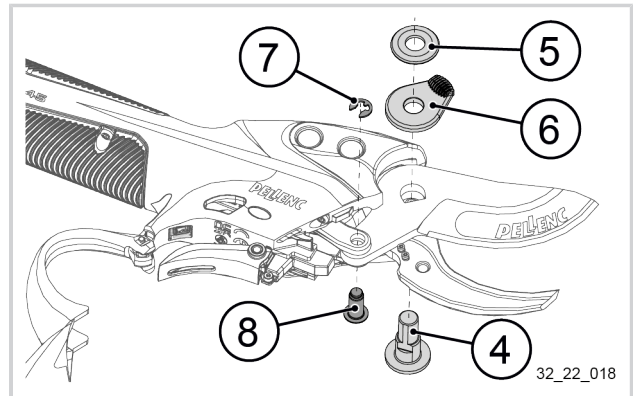
1. Abrir la cuchilla por completo.
2. Apague la batería.
3. Desconectar el cable de la tijera podadora.
4. Abrir la protección (1).



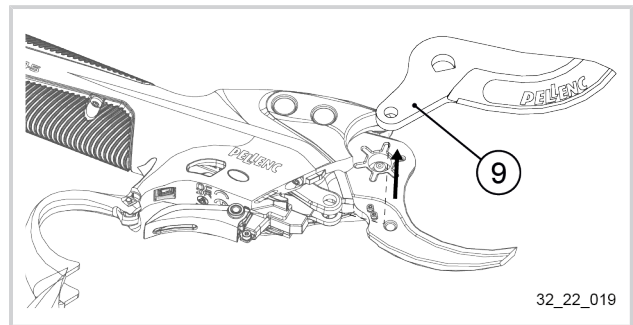
5. Desenroscar la tuerca (2) con la llave suministrada (3) y retirar la tuerca (2).



6. Desmontar las piezas siguiendo el orden que se detalla a continuación:
  - El eje de la cuchilla (4),
  - La arandela (5),
  - La arandela de ajuste moleteada (6),
  - El anillo de seguridad (7) haciendo palanca con un destornillador pequeño y después el eje con cabeza (8).

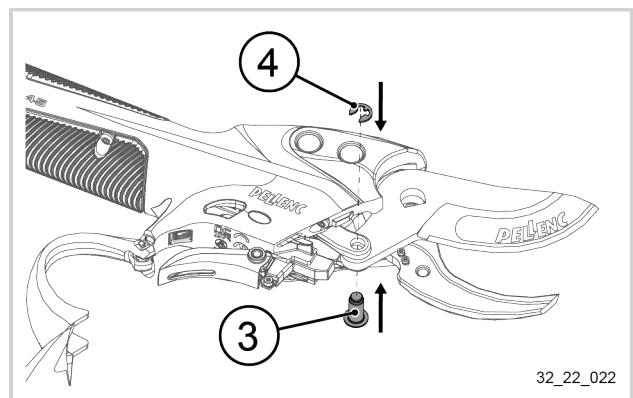
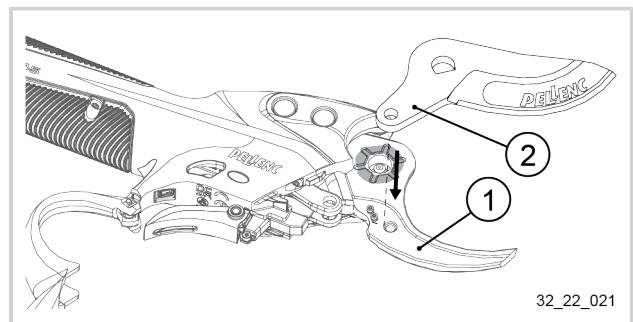


7. Retirar el eje (9) y cambiar las piezas de usadas.
8. Volver a colocar la cuchilla y los ejes, véase Sección 6.8.2, "Montaje de la cuchilla y los ejes".

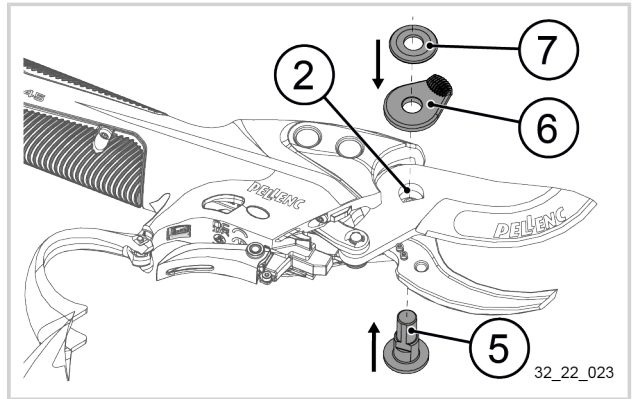


### 6.8.2. MONTAJE DE LA CUCHILLA Y LOS EJES

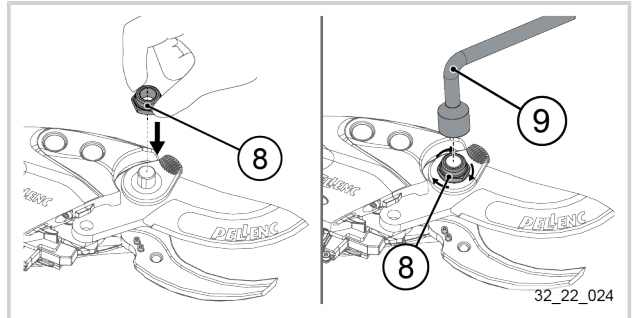
1. Retirar la cuchilla, los ejes y cambiar las piezas usadas, véase Sección 6.8.1, "Desmontaje de la cuchilla y los ejes".
2. Asegúrese de que la herramienta está apagada y la batería desconectada antes de iniciar el montaje de la cuchilla y los ejes.
3. Engrasar la superficie del gancho (1) en contacto con la cuchilla (2).
4. Colocar la cuchilla (2) en el gancho (1).
5. Engrasar el eje con cabeza (3) y colocar a continuación.
6. Reemplazar el anillo de seguridad (4) y después colocar la arista viva hacia el exterior sobre el eje con cabeza (3).



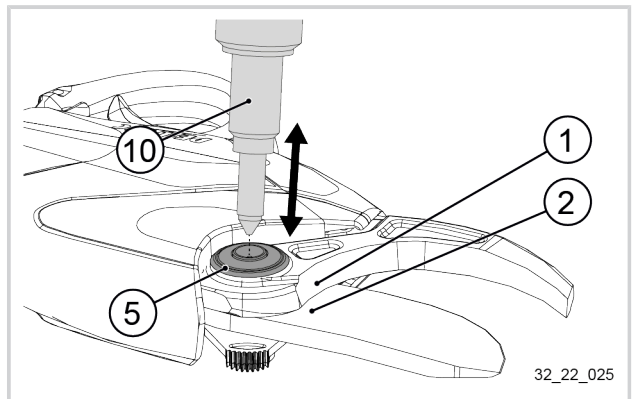
7. Hacer coincidir la parte plana del eje de la cuchilla (5) con el dispositivo antierror de la cuchilla (2).
8. Colocar el eje de la cuchilla (5).
9. Colocar la arandela de ajuste moleteada (6) y después la arandela (7).



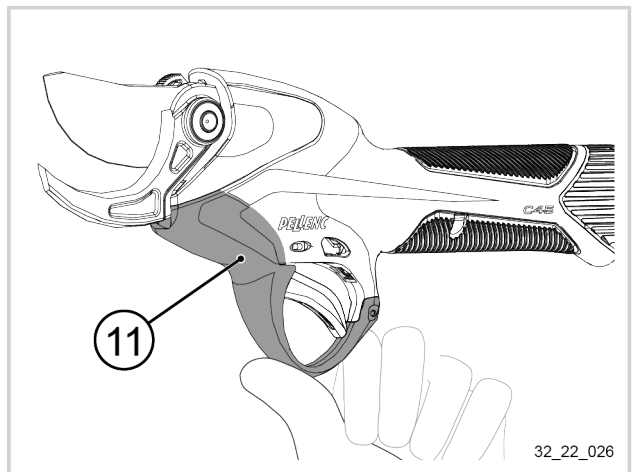
10. Colocar y apretar la tuerca (8) en el eje de la cuchilla (5) con la llave suministrada (9), véase Sección 6.4, "Ajuste de la sujeción de la cuchilla".



11. Voltrear la herramienta.
12. Engrasar el eje de la cuchilla (5) con el engrasador suministrado (10) hasta que aparezca grasa entre la cuchilla (2) y el gancho (1).



13. Volver a colocar la protección (11) presionando en el centro.
14. Desconectar el cable de la tijera.



## 7. FALLOS Y REPARACIÓN DE AVERÍAS

### 7.1. RESUMEN DE LOS CÓDIGOS LED ACTIVSECURITY Y LAS SEÑALES SONORAS

Códigos normales	
<b>Arranque</b>	
Rojo intermitente	• A la espera de iniciarse
Rojo (débil) azul fijo	• ActivSecurity iniciada: usuario detectado en el pad y el gacho
Rojo parpadea lentamente	• ActivSecurity desactivada
<b>Uso</b>	
Azul fijo	• No se ha detectado ningún error: usuario detectado entre el pad y el gatillo
Azul intermitente	• No se ha detectado ningún error y umbral ActivSecurity bajo: usuario detectado entre el pad y el gatillo
Rojo parpadea lentamente y ruido de alarma	• ActivSecurity desactivada

Mensajes en modo degradado	
<b>Uso</b>	
Rojo parpadea rápidamente	• Mala conexión entre el gancho del soporte y la tarjeta del gatillo
1 pitido corto cada 3 segundos	• Protección abierta

Códigos de avería	
<b>Arranque</b>	
Rojo y azul intermitente	• A la espera de iniciarse y usuario detectado en el pad
<b>Uso</b>	
Rojo fijo	• Usuario no detectado en el pad o el gatillo
Rojo fijo (débil) azul	• Error detectado: usuario en contacto con el gancho y/o no detectado en el pad
Rojo fijo (débil) azul intermitente	• Error detectado con umbral ActivSecurity bajo: usuario en contacto con el gancho y/o no detectado en el pad

### 7.2. RESUMEN DE CÓDIGOS LED DE LA BATERÍA EN TIJERA C45

Códigos de avería	
<b>Uso</b>	
Parpadeando con pérdida de potencia de la herramienta	• Esperar 30 segundos sin realizar cortes en ramas grandes.

### 7.3. CORRECCIÓN DE ERRORES

Si la herramienta no funciona:

1. Apagar la batería (comprobar que el led está apagado).
2. Comprobar la carga de la batería mirando el indicador.

3. Comprobar que el cable está bien conectado y que la moleta del cable esté apretada.
4. Encender la batería (led encendido).
5. Apretar el gatillo sin guantes. Si la herramienta funciona, comprobar el estado del guante y su conductividad. Cambiarlo en caso necesario.
6. Desactivar la ActivSecurity, véase Sección 5.2.1, “Desactivación de ActivSecurity”.
7. Apretar el gatillo.
8. Si la herramienta no funciona, devuelva todo el equipo en su embalaje original a un servicio técnico autorizado.



**Atención**

Nunca intentar abrir o reparar el bloque de la «batería» o el cargador.

**8. TRANSPORTE Y ALMACENAMIENTO**

**8.1. ALMACENAMIENTO**


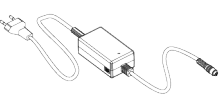
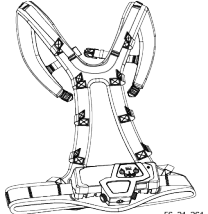
1. Desconectar la tijera de la batería.
2. Limpiar la tijera, véase Sección 6.5, “Limpieza de la herramienta”.
3. Guardar la tijera en el maletín de transporte protegido del calor, el polvo y la humedad.
4. Guardar la batería (consultar el manual de la batería).

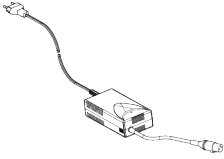
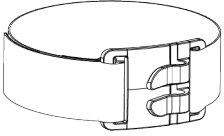

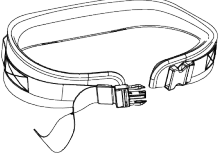
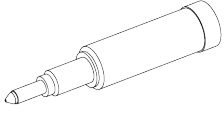
**Nota**

FUERA DE TEMPORADA, es posible realizar una revisión de la tijera en un servicio técnico autorizado. Para obtener más información, consulte a un distribuidor autorizado o póngase en contacto con PELLENC.

**9. ACCESORIOS Y CONSUMIBLES**

**9.1. ACCESORIOS**

Denominación	Referencia	Ilustración
Batería 150P	163689	
Cargador CB5004HV2 (0,4 A) • para batería 150	152271	
Batería 250 colocada en el arnés ajustable	154701	

Denominación	Referencia	Ilustración
<p>Cargador CB5010HV (1A)</p> <ul style="list-style-type: none"> <li>• para batería 250</li> </ul>	132649	 <p>56_21_236</p>
Brazalete	120989	 <p>26_21_039</p>
Funda para el cinturón ajustable	152336	 <p>26_21_041</p>
Cinturón ajustable	154772	 <p>26_21_042</p>
Engrasador	158783	 <p>00_20_0470803</p>
Llave acodada de 13 mm	-	

## 9.2. CONSUMIBLES

Denominación	Referencia
Kit cuchilla C45	165510
Kit mantenimiento C45	165508
Piedra de afilar	34467
Tubo de grasa	140615

## 10. GARANTÍA

### 10.1. GARANTÍAS GENERALES

#### 10.1.1. GARANTÍA LEGAL

##### 10.1.1.1. GARANTÍA CONTRA VICIOS OCULTOS

Al margen de la garantía comercial que prevé el artículo II, el artículo 1641 del Código Civil establece que «el vendedor está obligado por la garantía en caso de los vicios ocultos de la cosa vendida que hagan que no sea adecuada para su uso previsto o que lo limiten de tal modo que el comprador no lo hubiera adquirido o hubiera pagado menos dinero si hubiera sabido de su existencia».

El artículo 1648 del Código civil establece: «La acción que se derive de los vicios redhibitorios debe ser denunciada por el comprador en un plazo de dos años a contar desde el hallazgo de dicho vicio».

##### 10.1.1.2. GARANTÍA LEGAL DE CONFORMIDAD

El artículo L.217-4 del Código de Consumo establece: «El vendedor está obligado a entregar un bien conforme al contrato y responde de los defectos de conformidad que pueda haber en la entrega».

Asimismo, responde por los defectos de conformidad derivados del embalaje, de las instrucciones o de instalación cuando estas operaciones están a su cargo por contrato o se han realizado bajo su responsabilidad.

Artículo L.217-5 del Código de Consumo establece que «El vendedor está obligado a entregar un bien conforme al contrato»:

1. Si es adecuado al uso que se espera normalmente de un bien similar y, en su caso:
  - si responde a la descripción dada por el vendedor y dispone de las cualidades que el vendedor ha presentado al comprador en una muestra o maqueta;
  - si presenta las cualidades que un comprador puede esperar, legítimamente, basándose en las declaraciones públicas que haga el vendedor, el fabricante o su representante, sobre todo en la publicidad o el etiquetado;
2. O si presenta las características definidas de común acuerdo por las partes o es adecuado para cualquier uso especial que busque el comprador, que haya comunicado al vendedor y que este haya aceptado.

El artículo L.217-12 del Código de Consumo dice que «la acción resultante de un fallo de conformidad prescribe a los dos años a partir de la entrega del bien».

#### 10.1.2. GARANTÍA COMERCIAL PELLENC

##### 10.1.2.1. CONTENIDO

###### 10.1.2.1.1. GENERALIDADES

Además de las garantías legales, los clientes usuarios disfrutan de una garantía comercial sobre los productos PELLENC que cubre la sustitución de piezas obsoletas, por fallo de mecanizado, por fallo de montaje o por vicios del material, sea cual sea la causa.

La garantía forma un todo indisoluble con el producto vendido por PELLENC.

###### 10.1.2.1.2. PIEZAS DE REPUESTO

La garantía comercial cubre también los recambios originales de PELLENC, sin incluir la mano de obra, salvo algunos recambios de cada producto entregado.

### **10.1.2.2. DURACIÓN DE LA GARANTÍA**

#### **10.1.2.2.1. GENERALIDADES**

Los productos PELENC tienen una garantía comercial que empieza a contar desde la fecha de entrega al cliente usuario y se extiende durante dos (2) años para los productos conectados a una batería PELENC, y durante un (1) año para el resto de los productos PELENC.

#### **10.1.2.2.2. PIEZAS DE REPUESTO**

Los recambios PELENC que se cambien en el marco de la garantía de producto tienen una garantía comercial que cuenta a partir de la fecha de entrega del producto PELENC al cliente usuario y durante un periodo de dos (2) años, en el caso de productos conectados a una batería PELENC, y durante un (1) año para el resto de productos PELENC.

En el caso de los productos conectados a una batería PELENC, los recambios sustituidos en el marco de la garantía del producto después del duodécimo mes de uso tienen una garantía de un (1) año.

#### **10.1.2.2.3. EXCLUSIÓN DE GARANTÍA**

Quedan excluidos los productos usados de forma anómala, utilizados en condiciones o con fines diferentes de aquellos para los que fueron fabricados, sobre todo cuando no se cumplen las condiciones prescritas en el presente manual de uso.

La garantía tampoco se aplica en caso de impacto, caída, negligencia, fallo de vigilancia o mantenimiento ni en caso de transformación del producto. También quedan excluidos de la garantía los productos que hayan sido modificados, transformados o modificados por el cliente usuario.

Las piezas de desgaste y/o los consumibles no pueden ser objeto de la garantía.

### **10.1.2.3. APLICACIÓN DE LA GARANTÍA COMERCIAL**

#### **10.1.2.3.1. PUESTA EN SERVICIO DEL PRODUCTO Y DECLARACIÓN DE PUESTA EN SERVICIO**

Como mucho, ocho días después de la entrega al cliente usuario, el DISTRIBUIDOR se compromete a completar el formulario digital de declaración de puesta en servicio para activarla en la web [www.pellenc.com](http://www.pellenc.com), apartado «Acceso extranet» menú «Pellenc Extranet Service», con el identificador que le haya facilitado previamente PELENC.

En caso de no hacerlo, la declaración de puesta en servicio no será efectiva, lo que impedirá la aplicación de la garantía comercial de PELENC. En ese caso, el DISTRIBUIDOR deberá asumir por sí solo el coste financiero y no podrá repercutir el coste de su intervención en garantía para el cliente usuario.

El DISTRIBUIDOR se compromete también a cumplimentar la tarjeta de garantía o el certificado de garantía y puesta en servicio para los autopropulsados que se entrega con el producto, después de que los haya firmado el cliente usuario, indicando la fecha.

### **10.1.3. SERVICIO POSVENTA DE PAGO**

#### **10.1.3.1. GENERALIDADES**

Son objeto de servicio de pago, incluso durante el periodo de garantía legal y comercial, los fallos, averías y roturas derivados de una mala utilización, negligencia o mal mantenimiento por parte del cliente usuario, así como los fallos



derivados de un desgaste normal del producto. También forman parte de las prestaciones derivadas del servicio posventa las reparaciones fuera de la garantía legal y comercial, como el mantenimiento, las calibraciones, los diagnósticos de todo tipo y las limpiezas, sin que esta lista sea exhaustiva.

#### 10.1.3.2. PIEZAS DE DESGASTE Y CONSUMIBLES

Las piezas de desgaste y los consumibles también son responsabilidad del servicio posventa.

#### 10.1.3.3. PIEZAS DE REPUESTO

El servicio posventa de pago también incluye los recambios originales de PELENC, sin la mano de obra y fuera del periodo de garantía legal o comercial.

El servicio posventa de pago también incluye los recambios originales de PELENC, sin la mano de obra y fuera del periodo de garantía legal o comercial.

## 10.2. GARANTÍAS ESPECIALES

PELENC ofrece una garantía para los motores de 2 años a partir de la fecha de entrega.

PELENC ofrece una garantía para las baterías de 2 años a partir de la fecha de entrega siempre que:

- el número de recargas no supere las 100 por año;
- la capacidad de carga de la batería no ha superado los 50 kWh desde el inicio del funcionamiento;
- la batería se utilice a una temperatura de entre -5 °C et +35 °C;
- la batería se cargue a una temperatura de entre +10 °C et +25 °C;
- la batería no haya experimentado una descarga profunda;
- el consumo no supere el nivel de 450 mA.



### Aviso

No abrir nunca la tijera o el bloque de la «batería» de lo contrario la garantía quedaría cancelada. Contactar con un servicio técnico autorizado.

## 11. DECLARACIONES DE CONFORMIDAD

### 11.1. DECLARACIÓN DE CONFORMIDAD C45

FABRICANTE / PERSONA AUTORIZADA PARA ELABORAR EL EXPEDIENTE TÉCNICO	PELENC
DIRECCIÓN	Quartier Notre-Dame - 84120 Pertuis (France)

Por la presente declaramos que la máquina designada a continuación:

DENOMINACIÓN GENÉRICA	TIJERA ELÉCTRICA		
FUNCIÓN	PARA LA PODA		
NOMBRE COMERCIAL	C45		
TIPO	C45		
MODELO	C45		
N.º DE SERIE	32W00001 - 32W49999	32X00001 - 32X49999	32Y00001 - 32Y49999

Cumpla con las disposiciones pertinentes de la Directiva (2006/42/CE) relativa a las máquinas.

Cumple las disposiciones de las siguientes directivas europeas:

- 2014/30/UE Directiva CEM; 2011/65/UE Directiva RoHS; 1907/2006 Reglamento REACH; 2012/19/CE Directiva RAEE.

Se han utilizado total o parcialmente las siguientes normas armonizadas europeas:

- EN 62841-1: 2015; EN 55014-1: 2017; EN 55014-2: 2015

ELABORADO EN PERTUIS, EL 24/03/2022

JEAN-MARC GIALIS  
DIRECTOR GENERAL





# **PELLENC**

   [www.pellenc.com](http://www.pellenc.com)

PELLENC  
Quartier Notre Dame - 84120 Pertuis (France)

