

**DUT**

Oorspronkelijke handleiding



## SNOEISCHAAR C35

Handleiding

26\_153033-C  
02/2023

**LEES DE GEBRUIKSHANDLEIDING AANDACHTIG  
DOOR ALVORENS HET APPARAAT TE GEBRUIKEN**



# INHOUDSOPGAVE

|  |           |
|--|-----------|
| <b>1. INLEIDING .....</b>  | <b>6</b>  |
| <b>2. VEILIGHEID .....</b>   | <b>7</b>  |
| <b>2.1. GEBRUIKSBESTEMMING .....</b>   | <b>7</b>  |
| <b>2.2. ALGEMENE VEILIGHEIDSWAARSCHUWINGEN VOOR HET ELEKTRISCH GEREEDSCHAP .....</b>               | <b>7</b>  |
| 2.2.1. VEILIGHEID VAN DE WERKZONE .....  | 7         |
| 2.2.2. ELEKTRISCHE VEILIGHEID .....  | 7         |
| 2.2.3. VEILIGHEID VAN PERSONEN .....   | 8         |
| 2.2.4. HET ELEKTRISCH GEREEDSCHAP GEBRUIKEN EN ONDERHOUDEN .....                                   | 8         |
| 2.2.5. GEBRUIK VAN GEREEDSCHAPPEN DIE OP ACCU WERKEN EN VOORZORGSMATREGELEN VOOR HET GEBRUIK ..... | 9         |
| 2.2.6. SERVICE .....   | 9         |
| 2.2.7. HET BEHEER VAN DE RECYCLING EN HET HERGEBRUIK VAN HET AFVAL VAN U GEREEDSCHAP .....         | 9         |
| <b>2.3. VEILIGHEIDSMATREGELEN IN VERBAND MET HET GEBRUIK VAN DE "PELENC" LADER EN ACCU .....</b>   | <b>9</b>  |
| <b>2.4. VEILIGHEIDSWAARSCHUWINGEN VOOR DE ELEKTRONISCHE SNOEISCHAAR .....</b>                      | <b>9</b>  |
| <b>2.5. VEILIGHEIDSSYMBOLEN .....</b>  | <b>10</b> |
| <b>2.6. PERSOONLIJKE BESCHERMINGSMIDDELEN .....</b>  | <b>11</b> |
| <b>3. BESCHRIJVING EN TECHNISCHE GEGEVENS .....</b>  | <b>12</b> |
| <b>3.1. BESCHRIJVING VAN HET GEREEDSCHAP .....</b>   | <b>12</b> |
| <b>3.2. TECHNISCHE GEGEVENS VAN HET GEREEDSCHAP .....</b>  | <b>13</b> |
| 3.2.1. ALGEMENE TECHNISCHE GEGEVENS VAN HET GEREEDSCHAP .....                                      | 13        |
| 3.2.2. UITWISSELBARE ACCU'S .....  | 13        |
| <b>3.3. WAARDEN VOOR TRILLINGEN EN GELUIDSEMISSIE .....</b>  | <b>13</b> |
| <b>3.4. PRESENTATION VAN ACTIV'SECURITY .....</b>  | <b>14</b> |
| <b>4. INBEDRIJFSTELLING .....</b>  | <b>15</b> |
| 4.1. INHOUD VAN DE KOFFER MET DE C35 + ACCU ULIB 150 .....   | 15        |
| 4.2. INHOUD VAN DE KOFFER MET DE C35 + ACCU ULIB 250P .....  | 15        |
| 4.3. DE ACCU OP HET HARNAS INSTALLEREN (ACCU ULIB 250) .....                                       | 15        |
| 4.4. DE HOLSTER AAN DE CEINTUUR BEVESTIGEN .....   | 15        |
| 4.5. AANSLUITING VAN HET GEREEDSCHAP OP DE ACCU'S ULIB 150 EN 250 .....                            | 16        |
| 4.6. LOSKOPPELING VAN HET GEREEDSCHAP VAN DE ACCU'S ULIB 150 EN 250 .....                          | 16        |
| 4.7. HET SNOER EN DE ARMBAND PLAATSEN .....  | 16        |
| <b>5. GEBRUIK .....</b>  | <b>17</b> |
| <b>5.1. DE ACCU INSCHAKELEN EN UITSCHAKELEN .....</b>  | <b>17</b> |
| <b>5.2. HET GEREEDSCHAP AANZETTEN ACTIV'SECURITY GEACTIVEERD .....</b>                             | <b>17</b> |
| <b>5.3. ACTIV'SECURITY UITGESCHAKELD .....</b>   | <b>18</b> |
| 5.3.1. ACTIV'SECURITY UITSCHAKELEN .....   | 18        |
| 5.3.2. DE ACCU AANZETTEN MET ACTIV'SECURITY UITGESCHAKELD .....                                    | 19        |

|  |           |
|--|-----------|
| 5.3.3. ACTIV'SECURITY ACTIVEREN .....  | 19        |
| <b>5.4. BEKOPENINGEN .....</b>   | <b>21</b> |
| 5.4.1. VOLLEDIGE BEKOPENING .....  | 21        |
| 5.4.2. OPTISCHE SENSOR EN HALFOPEN STAND .....   | 21        |
| <b>5.5. STANDBY EN STANDBY OPHEFFEN .....</b>  | <b>22</b> |
| 5.5.1. AUTOMATISCHE STANDBY .....  | 22        |
| 5.5.2. HANDMATIG ACTIVEREN VAN DE STANDBY .....  | 22        |
| 5.5.3. DE STANDBY OPHEFFEN .....   | 23        |
| <b>5.6. HMI (HUMAN MACHINE INTERFACE)-INSTELLINGEN .....</b>   | <b>23</b> |
| 5.6.1. GEBRUIKSMODI .....  | 23        |
| 5.6.2. AUTORISATIEMODI .....   | 25        |
| 5.6.3. AFSTELMODI "FUNCTIONEEL" .....  | 27        |
| <b>6. ONDERHOUD .....</b>  | <b>29</b> |
| 6.1. FREQUENTIE VAN DE ONDERHOUDSWERKZAAMHEDEN .....   | 30        |
| 6.2. AANBEVELINGEN VOOR ONDERHOUD .....  | 31        |
| 6.3. CONTROLE .....  | 31        |
| 6.3.1. DE WERKING VAN ACTIV'SECURITY EN HET GELEIDINGSVERMOGEN VAN DE HANDSCHOENEN<br>CONTROLLEREN ..... | 31        |
| 6.3.2. VISUELE CONTROLE VAN DE ALGEMENE STAAT VAN DE MACHINE .....                                       | 32        |
| 6.3.3. DE STARTHENDEL CONTROLLEREN .....   | 33        |
| 6.4. HET BLAD SLIJPEN .....  | 33        |
| 6.5. HET MES VASTZETTEN .....  | 34        |
| 6.6. HET MES SMEREN .....  | 34        |
| 6.7. HET GEREEDSCHAP REINIGEN .....  | 34        |
| 6.8. DE KRUISSHOEK VAN DE HAAK EN HET MES CONTROLLEREN .....   | 35        |
| 6.9. HET VERWISSELEN VAN HET MES OF VAN DE ASSEN .....   | 36        |
| 6.9.1. HET MES EN DE ASSEN VERWIJDEREN .....   | 36        |
| 6.9.2. HET MES EN DE ASSEN INSTALLEREN .....   | 37        |
| <b>7. INCIDENTEN EN PROBLEMEN OPLOSSEN .....</b>   | <b>39</b> |
| 7.1. OVERZICHT VAN INCIDENTEN EN STORINGEN .....   | 39        |
| 7.2. OVERZICHT VAN DE CODES VAN ACTIV'SECURITY-LED .....   | 40        |
| <b>8. OPSLAG EN TRANSPORT .....</b>  | <b>41</b> |
| 8.1. OPSLAG .....  | 41        |
| <b>9. ACCESSOIRES EN VERBRUIKSGOEDEREN .....</b>   | <b>41</b> |
| 9.1. MEEGELEVERDE ACCESSOIRES .....  | 41        |
| 9.2. OPTIONELE ACCESSOIRES .....   | 41        |
| 9.3. VERBRUIKSARTIKELEN .....  | 41        |
| <b>10. GARANTIES .....</b>   | <b>42</b> |
| 10.1. ALGEMENE GARANTIES VAN .....   | 42        |
| 10.1.1. WETTELIJKE GARANTIE .....  | 42        |
| 10.1.2. CONTRACTUELE GARANTIE VAN PELLENC .....  | 42        |
| 10.1.3. KLANTENSERVICE TEGEN BETALING .....  | 44        |
| 10.2. BIJZONDERE GARANTIEBEPALINGEN .....  | 44        |

**11. CONFORMITEITSVERKLARINGEN ..... 45**

**11.1.  CONFORMITEITSVERKLARING: C35 ..... 45**

## 1. INLEIDING

Geachte klant,

Wij danken u voor de aankoop van uw Snoeischaar C35. Als u dit gereedschap correct gebruikt en onderhoudt, zult u het jarenlang naar volle tevredenheid kunnen gebruiken.

### Waarschuwing



Uw apparaat bevat vele materialen die kunnen worden hergebruikt of gerecycled. Breng het naar uw verkoper of naar een erkend servicebedrijf voor recycling.



Neem kennis van de in uw land geldende milieuvorschriften voor uw activiteit.

### Waarschuwing



Het is absoluut noodzakelijk dat u de HELE gebruikershandleiding doorneemt voordat u het apparaat gebruikt of onderhoud eraan verricht. Volg de instructies en afbeeldingen in dit document nauwgezet op.

Door de hele handleiding heen treft u waarschuwingen en informatie aan met de volgende koppen: NOTA, BELANGRIJK, LET OP en WAARSCHUWING.

De door "NOTA" geïdentificeerde indicaties geven aanvullende informatie aan.

De door "BELANGRIJK" geïdentificeerde indicaties waarschuwen de gebruiker voor een potentieel risico voor het materiaal.

De door "LET OP" geïdentificeerde indicaties wijzen op een potentieel gevaarlijke situatie die, indien niet vermeden, licht letsel kan veroorzaken.

De door "WAARSCHUWING" geïdentificeerde indicaties wijzen op een potentieel gevaarlijke situatie die, indien niet vermeden, leidt tot de dood of ernstig letsel.

De waarschuwing  geeft aan dat, als de procedures of instructies niet in acht worden genomen, de schade niet gedekt wordt door de garantie en de reparatiekosten voor rekening van de eigenaar zijn.

De op het gereedschap aangebrachte veiligheidspictogrammen herinneren de gebruiker ook aan de veiligheidsvoorschriften. Zoek deze pictogrammen op en bekijk ze voordat u het gereedschap gebruikt. Vervang gedeeltelijk onleesbare of beschadigde pictogrammen op het apparaat onmiddellijk.

Raadpleeg Paragraaf 2.5, "Veiligheidssymbolen" voor het locatiediagram van de veiligheidssignalen die op het gereedschap zijn aangebracht.

Geen enkel deel van deze handleiding mag zonder voorafgaande schriftelijke toestemming van PELENC worden gereproduceerd. De afbeeldingen in deze handleiding worden ter informatie gegeven en zijn in geen geval bindend. PELENC behoudt zich het recht voor om wijzigingen en verbeteringen aan zijn producten aan te brengen die zij nodig acht, zonder de klanten die reeds in het bezit zijn van een gelijksoortig gereedschap daarvan in kennis te stellen. Deze handleiding maakt deel uit van het gereedschap en moet bij overdracht worden meegeleverd.

## 2. VEILIGHEID

### 2.1. GEBRUIKSBESTEMMING

- De Snoeischaar C35 is bestemd voor het snoeien van wijnstokken en boomgaarden en voor het onderhoud van groenvoorzieningen tot een diameter van 35 mm.
- De Snoeischaar C35 moet vanaf de grond of op een volledig stabiel, veilig en aangepast platform worden gebruikt.
- De Snoeischaar C35 is uitsluitend bestemd voor gebruik buitenshuis.
- Elk ander gebruik van de Snoeischaar C35 is niet geschikt.
- Alleen het inbouwen van OEM of door de fabrikant goedgekeurde onderdelen (bijvoorbeeld messenset, onderhoudsset) is toegestaan voor de Snoeischaar C35.
- De gebruiker is verantwoordelijk voor elk ongeval dat het gevolg is van onjuist gebruik of ongeoorloofde wijzigingen aan de Snoeischaar C35.

### 2.2. ALGEMENE VEILIGHEIDSWAARSCHUWINGEN VOOR HET ELEKTRISCH GEREEDSCHAP



#### Waarschuwing

Lees alle veiligheidswaarschuwingen, instructies, illustraties en specificaties van dit elektrisch gereedschap. Het niet naleven van de onderstaande instructies kan leiden tot een elektrische schok, brand en/of ernstig letsel.

#### Opmerking

Bewaar alle waarschuwingen en alle instructies zodat u ze later opnieuw kunt raadplegen.

De term 'elektrisch gereedschap' in de waarschuwingen verwijst naar uw elektrische gereedschap dat gevoed wordt door het lichtnet (met voedingskabel) of uw elektrische gereedschap dat op accu werkt (zonder voedingskabel).

#### 2.2.1. VEILIGHEID VAN DE WERKZONE

1. **Houd de werkzone schoon en zorg voor voldoende verlichting.** Niet-opgeruimde of donkere zones kunnen ongevallen veroorzaken.
2. **Elektrische apparaten niet gebruiken in een explosieve omgeving, bijvoorbeeld in de aanwezigheid van ontvlambare vloeistoffen, gas of stof.** Elektrische gereedschappen produceren vonken die kunnen zorgen voor de ontsteking van stof of de dampen.
3. **Kinderen en aanwezige personen op afstand houden tijdens het gebruik van het elektrisch apparaat.** Onoplettendheid kan ertoe leiden dat u de controle over het instrument verliest.

#### 2.2.2. ELEKTRISCHE VEILIGHEID

1. **De stekkers van het elektrische apparaat moeten geschikt zijn voor het stopcontact. De stekker op geen enkele wijze aanpassen. Gebruik geen adapters met gearde elektrische apparaten.** Het gebruik van ongewijzigde stekkers en geschikte stopcontacten vermindert het risico van een elektrische schok.
2. **Vermijd lichaamscontact met oppervlakken die zijn verbonden met de aarde, zoals buizen, radiatoren, fornuizen en koelkasten.** Er is een verhoogd risico op elektrische schokken als uw lichaam met de aarde is verbonden.
3. **Stel de elektrische apparaten niet bloot aan regen of vochtige weersomstandigheden.** Het binnensijpelen van water in het instrument verhoogt het risico op een elektrische schok (met uitzondering van tools waarvoor een "IP" -beveiligingsindex is opgegeven).
4. **Gebruik het snoer niet op een verkeerde manier. Gebruik het snoer nooit om het gereedschap te dragen, te trekken of uit te schakelen. Houd het snoer uit de buurt van warmtebronnen, smeermiddelen, scherpe randen of bewegende onderdelen.** Beschadigde of gedraaide snoeren verhogen het risico op een elektrische schok.

5. **Bij gebruik van een elektrisch gereedschap buitenshuis een verlengkabel gebruiken die geschikt is voor buitengebruik.** Het gebruik van een snoer dat geschikt is voor gebruik buitenshuis vermindert het risico van een elektrische schok.
6. **Indien het gebruik van het elektrisch gereedschap in een vochtige omgeving niet te vermijden is, gebruik dan een voeding met een RCD-aardlekschakelaar.** Het gebruik van een aardlekschakelaar vermindert het risico van een elektrische schok.

### 2.2.3. VEILIGHEID VAN PERSONEN

1. **Blijf alert, let op wat u aan het doen bent en gebruik uw gezond verstand bij het gebruik van het elektrisch gereedschap. Gebruik geen elektrisch gereedschap als u moe bent of onder invloed van drugs, alcohol of geneesmiddelen.** Een ogenblik van onoplettendheid tijdens het gebruik van elektrisch gereedschap kan ernstig letsel veroorzaken bij personen.
2. **Maak gebruik van persoonlijke beschermingsmiddelen. Draag steeds een oogbescherming.** Het gebruik van persoonlijke beschermingsmiddelen zoals stofmaskers, veiligheidsschoenen met antislipzool, helmen of gehoorbescherming zorgen voor geschikte werkomstandigheden en zal lichamelijk letsel verminderen.
3. **Vermijd ongewenst inschakelen van het apparaat. Controleer of de schakelaar op Uit staat voordat u het gereedschap op de stroombron en/of het accublok aansluit, oppakt of vervoert.** Elektrisch gereedschap dragen met de vinger op de schakelaar of gereedschap aansluiten met de schakelaar in de werkmodus is een oorzaak van ongevallen.
4. **Verwijder stelsleutels voordat het elektrisch gereedschap wordt ingeschakeld.** Een stelsleutel achterlaten op één van de draaiende delen van het elektrisch gereedschap kan tot lichamelijke verwondingen leiden.
5. **Ga niet overhaast te werk. Zorg ervoor dat u steeds stevig en in evenwicht op de grond staat.** Zo kunt u het elektrisch gereedschap beter controleren bij onverwachte situaties.
6. **Draag geschikte kleding. Geen wijde kleding of sieraden dragen. Houd haren en kleding uit de buurt van bewegende onderdelen.** Wijde kleding, sieraden of lang haar kunnen verstrikt raken in de bewegende delen.
7. **Indien voorzieningen zijn geleverd om apparaten aan te sluiten voor de verwijdering en opvang van stof, verzeker u er dan van dat deze correct zijn aangesloten en correct worden gebruikt.** Het gebruik van stofafscheiders kan risico's veroorzaken door stof te verminderen.
8. **Blijf alert en verwaarloos de veiligheidsvoorschriften van het elektrisch gereedschap niet onder het voorwendsel dat u gewend bent dit te gebruiken.** Door een fractie van een seconde onoplettend te zijn, kan er ernstig letsel plaatsvinden.

### 2.2.4. HET ELEKTRISCH GEREEDSCHAP GEBRUIKEN EN ONDERHOUDEN

1. **Forceer het elektrisch gereedschap niet. Gebruik het juiste elektrische gereedschap voor uw toepassing.** Adequaat elektrisch gereedschap zal het werk beter en veiliger uitvoeren als het wordt gebruikt op de manier waarvoor het werd ontworpen.
2. **Het elektrisch gereedschap niet gebruiken als de schakelaar niet meer in de stopstand gezet kan worden en omgekeerd.** Elk elektrisch gereedschap dat niet kan worden bediend via de schakelaar is gevaarlijk en moet worden hersteld.
3. **Haal de stekker uit het stopcontact en/of het accublok uit het elektrisch gereedschap, indien uitneembaar, voordat u het gaat afstellen, accessoires vervangt of het elektrisch gereedschap opbergt.** Deze preventieve veiligheidsmaatregelen verlagen het risico op een ongewenste start van het elektrisch gereedschap.
4. **Uitgeschakeld elektrisch gereedschap buiten het bereik van kinderen houden en elektrisch gereedschap niet laten gebruiken door personen die het elektrisch gereedschap of de gebruiksinstructies niet kennen.** Elektrische gereedschappen zijn gevaarlijk in handen van onervaren gebruikers.
5. **Zorg voor goed onderhoud van elektrische gereedschappen en accessoires. Controleer of de bewegende onderdelen niet verkeerd uitgelijnd of geblokkeerd zijn, of onderdelen defect zijn en of er andere omstandigheden zijn die de werking van het elektrisch gereedschap kunnen beïnvloeden. In geval van schade moet u het elektrisch gereedschap laten repareren voordat u het gebruikt.** Ongevallen worden vaak veroorzaakt door slecht onderhouden elektrische gereedschappen.
6. **Snij-instrumenten scherp en schoon houden.** Correct onderhouden snij-instrumenten met scherpe snijelementen zullen minder gemakkelijk blokkeren en zijn gemakkelijker te controleren.
7. **Gebruik het elektrisch gereedschap, de accessoires en de messen, enz. overeenkomstig deze instructies, rekening houdend met de werkomstandigheden en het uit te voeren werk.** Het gebruik van het elektrisch gereedschap voor andere werkzaamheden dan waarvoor het is bedoeld, kan leiden tot gevaarlijke situaties.



8. **Houd de handgrepen en grijpvlakken droog, schoon en vrij van olie en vet.** Handgrepen en gladde grijpvlakken maken het onmogelijk het gereedschap veilig te hanteren en te bedienen in onverwachte situaties.

### 2.2.5. GEBRUIK VAN GEREEDSCHAPPEN DIE OP ACCU WERKEN EN VOORZORGSMAATREGELEN VOOR HET GEBRUIK

1. **De accu uitsluitend opladen met een door de leverancier voorgeschreven lader.** Een lader die geschikt is voor een bepaald type accublok, kan brand veroorzaken wanneer hij met een ander accublok wordt gebruikt.
2. **Elektrische gereedschappen alleen gebruiken met specifiek voorgeschreven accublokken.** Het gebruik van een ander accublok kan risico op letsel en brand met zich meebrengen.
3. **Als u een accublok niet gebruikt, dient u het te bewaren uit de buurt van andere metalen voorwerpen zoals paperclips, muntstukken, sleutels, schroeven of andere kleine voorwerpen die een verbinding tussen de polen kunnen veroorzaken.** Kortsluiting tussen de polen van een accu kan brandwonden of brand veroorzaken.
4. **In slechte omstandigheden kan vloeistof uit de accu vloeien; vermijd ieder contact. Bij incidenteel contact moet u met water spoelen. Als de vloeistof in contact komt met de ogen, bovendien medische hulp zoeken.** Accuvloeistof kan irritaties of brandwonden veroorzaken.
5. **Gebruik geen accublok of gereedschap dat op een accu werkt dat is beschadigd of wijzigingen heeft ondergaan.** Beschadigde of gewijzigde accu's kunnen zich onvoorspelbaar gedragen en als gevolg brand, explosies of letsel veroorzaken.
6. **Accublokken of gereedschap dat op een accu werkt niet blootstellen aan vuur of hoge temperaturen.** Blootstelling aan vuur of temperaturen boven 130°C (of 265°F) kan een explosie veroorzaken.
7. **Volg alle instructies voor het laden en laad het accublok of accugereedschap niet opladen buiten het in de instructies aangegeven temperatuurbereik.** Onjuist laden of bij temperaturen buiten het gespecificeerde temperatuurbereik kan leiden tot beschadiging van de accu en de kans op brand verhogen.

### 2.2.6. SERVICE

1. **Laat het elektrisch gereedschap onderhouden door een bevoegde reparateur en gebruik enkel originele onderdelen.** Dat garandeert de veiligheid van het elektrisch gereedschap.
2. **Voer nooit onderhoud uit aan beschadigde accupacks.** Onderhoud van de accupacks mag uitsluitend worden verricht door de fabrikant of door geautoriseerde serviceproviders.

### 2.2.7. HET BEHEER VAN DE RECYCLING EN HET HERGEBRUIK VAN HET AFVAL VAN U GEREEDSCHAP

1. **Als het apparaat aan het einde van zijn levensduur is gekomen, PELLENC end-of-life informatie over het materiaal ter beschikking houden.** Deze informatie bevat instructies voor het veilig uitnemen van onderdelen.

## 2.3. VEILIGHEIDSMATREGELEN IN VERBAND MET HET GEBRUIK VAN DE "PELLENC" LADER EN ACCU

### Opmerking

Zie de instructies van de accu.



### Waarschuwing

Lees alle veiligheidswaarschuwingen en alle instructies door. Bewaar alle waarschuwingen en alle instructies zodat u ze later eventueel opnieuw kunt raadplegen.

## 2.4. VEILIGHEIDSWAARSCHUWINGEN VOOR DE ELEKTRONISCHE SNOEISCHAAR

Dit apparaat is niet geschikt voor personen (waaronder kinderen) met lichamelijke, zintuiglijke of geestelijke beperkingen of personen zonder ervaring of kennis, tenzij ze door tussenkomst van een persoon die verantwoordelijk is voor hun veiligheid worden begeleid of vooraf instructies hebben gekregen.



## Waarschuwing

Lees de instructies op Activ'Security over uw Snoeischaar C35 aandachtig vóór elk gebruik, zie Paragraaf 5.3, "Activ'Security uitgeschakeld".

1. Wijzig de aansluiting op geen enkele wijze.
2. Dit gereedschap kan ernstige letsels veroorzaken. Lees aandachtig de instructies met betrekking tot de correcte behandeling, haar inbedrijfstelling, haar onderhoud, het starten en stoppen. Zich vertrouwd maken met al haar bedieningen en haar correct gebruik.
3. Wanneer het gereedschap niet in gebruik is, de accu altijd uitschakelen (beide LED's moeten uit zijn).
4. Laat het gereedschap niet op de grond liggen of blootgesteld aan weer en wind.
5. Voordat u de motor start, moet u nagaan of het mes niet in contact is met een of ander voorwerp.
6. Gebruik nooit een beschadigd, onjuist afgesteld of onvolledig gemonteerd gereedschap.
7. Nooit een veiligheidsmaatregel weghalen of afremmen. De beveiliging laten herstellen in geval van slechte werking.
8. Koppel het netsnoer nooit los van het apparaat zonder te controleren of de rode en groene LED's aan de linker- en rechterkant van het accuscherf uit zijn.
9. Verplaats het gereedschap nooit door aan het stroomsnoer te trekken.
10. Haal het gereedschap niet uit elkaar.
11. Probeer niet om te dikke stukken hout of ander materiaal dan hout door te zagen.
12. Doe voor gebruik een test met het gereedschap om te controleren of het goed werkt.

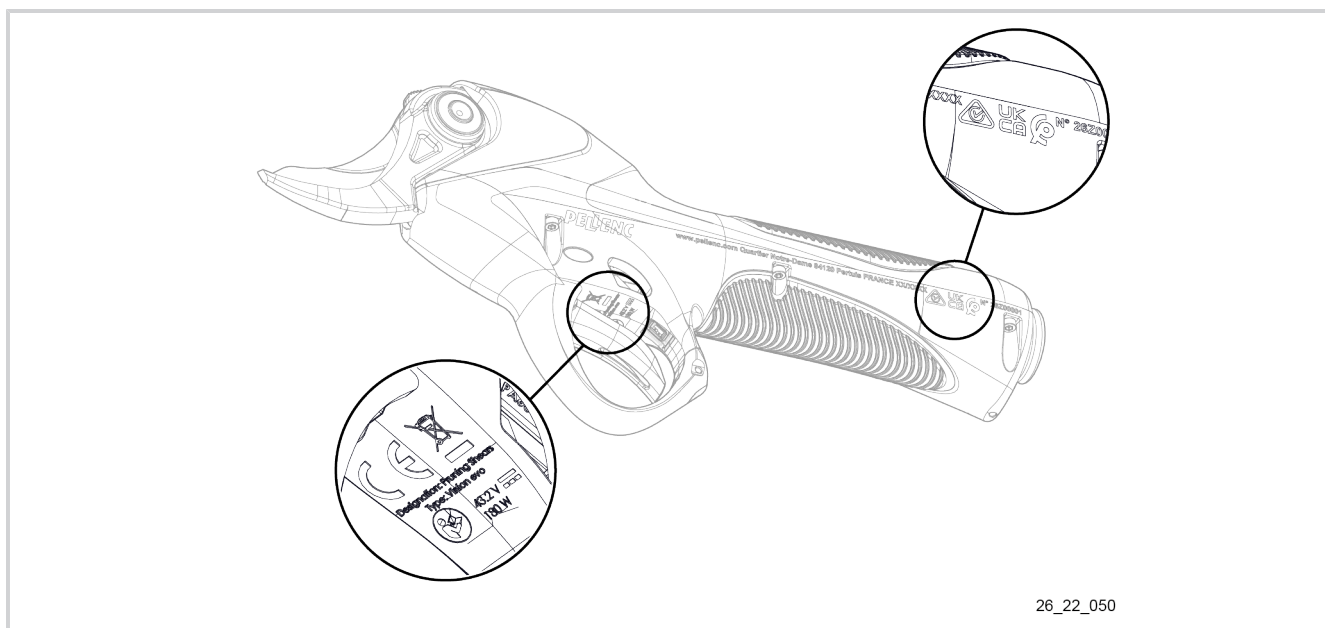
## 2.5. VEILIGHEIDSSYMBOLEN

Voorstel 65 van de staat Californië:



### Let op

Dit product bevat een chemische stof waarvan de staat Californië weet dat deze kanker en geboortefwijkingen of andere reproductieve schade veroorzaakt.



26\_22\_050



Niet blootstellen aan regen.



Lees de handleiding.



Dit materiaal moet worden gebruikt bij een temperatuur tussen -5°C en +35°C.



**Lithium-iontechnologie accu.**  
Aan het einde van zijn levensduur moet de accu worden teruggebracht naar de erkende dealer waar het apparaat aangekocht werd om het in overeenstemming met de afvalwetgeving te laten recyclen.



Gereedschap overeenkomstig de CE-normen.



**Conformiteitsmerkteken voor regelgeving (RCM).**

Het product voldoet aan de wettelijke vereisten die zijn vastgelegd in Australië en Nieuw-Zeeland voor elektrische veiligheid, elektromagnetische compatibiliteit en radiofrequentie.



Gereedschap overeenkomstig de Marokkaanse normen.



Gereedschap overeenkomstig de Britse normen.

**Independent Communications Authority of South Africa**

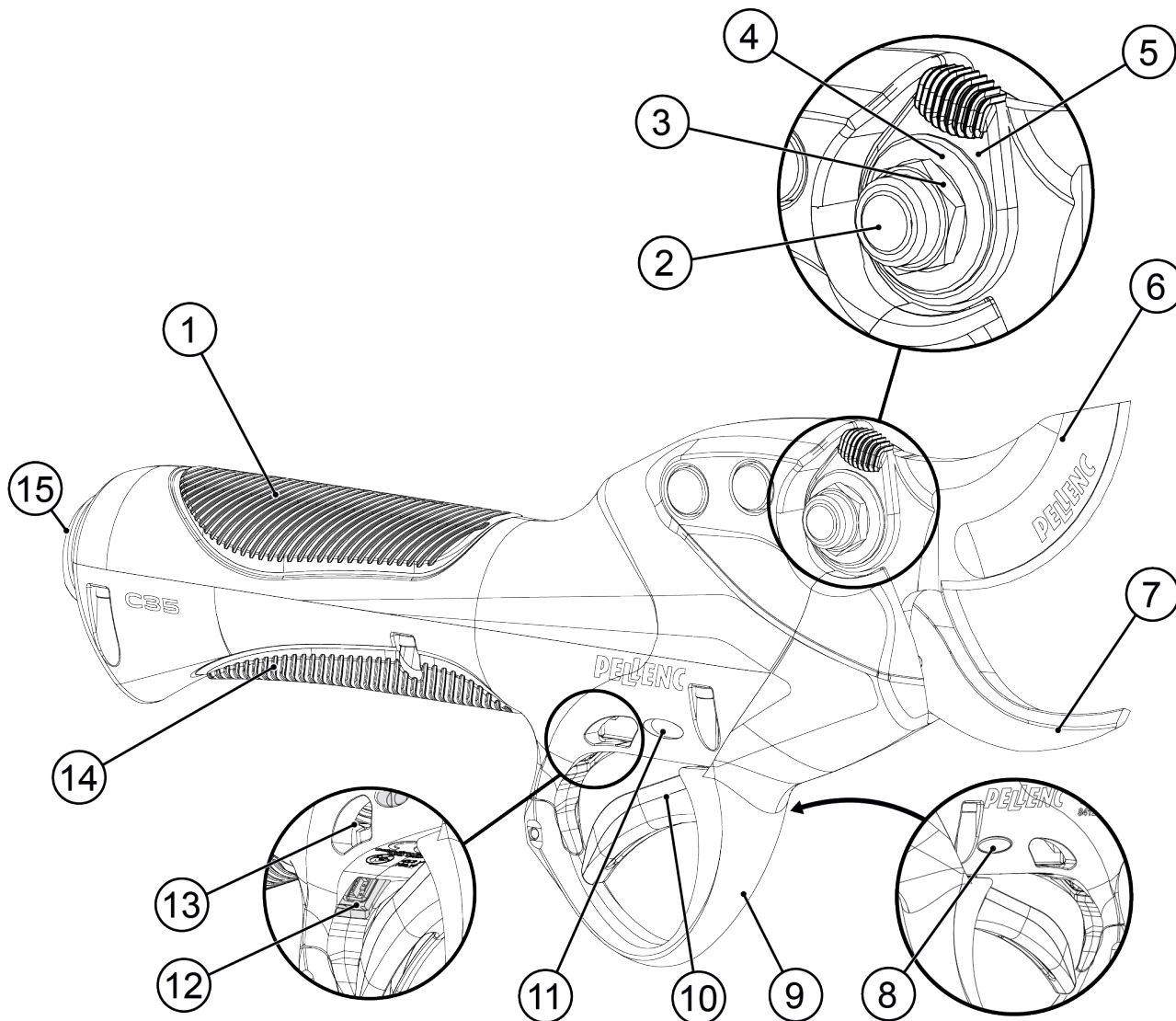
Het product voldoet aan de strenge radiostoringsnormen van de ICASA op de goedgekeurde frequentie.

**2.6. PERSOONLIJKE BESCHERMINGSMIDDELEN**

|   | Uitrusting                            | Dragen     |
|---|---------------------------------------|------------|
|  | 1 Veiligheidshelm                     | --         |
|   | 2 Beschermingsklep                    | --         |
|   | 3 PELLENC Activ'Security handschoenen | Aanbevolen |
|   | 4 Veiligheidsschoenen                 | Verplicht  |
|   | 5 Antilawaai voorziening              | --         |
|   | 6 Veiligheidsbril                     | Aanbevolen |
|   | 7 Jas of manchetten                   | --         |
|   | 8 Werkbroek                           | --         |

### 3. BESCHRIJVING EN TECHNISCHE GEGEVENS

#### 3.1. BESCHRIJVING VAN HET GEREEDSCHAP



26\_21\_007

- |   |  |
|---|--|
| 1. Bovenste pad                                 | 9. Handvat   |
| 2. Mesas  | 10. Geleidende trekker                                     |
| 3. Moer   | 11. LED 'Activ'Security' (rechterkant van het gereedschap) |
| 4. Ring   | 12. Optische sensor  |
| 5. Gekartelde stelling                          | 13. Voorziening voor de afvoer van afval                   |
| 6. Mes  | 14. Onderste geleidende pad                                |
| 7. Draaghaak                                    | 15. Connector voor voedingskabel                           |
| 8. LED 'modus' (linkerkant van het gereedschap) |  |

**3.2. TECHNISCHE GEGEVENS VAN HET GEREEDSCHAP****3.2.1. ALGEMENE TECHNISCHE GEGEVENS VAN HET GEREEDSCHAP**

|                                     |   |
|-------------------------------------|---|
| Snoeicapaciteit                     | 35 mm                                     |
| Voedingsspanning van de snoeischaar | 43,2 V                                    |
| Nominaal motorvermogen              | 180 W                                     |
| Gebruiksduur                        | Hangt af van het gebruik en het type accu |
| Gewicht snoeischaar                 | 720 g                                     |

**3.2.2. UITWISSELBARE ACCU'S**

| Accu     | Lader  |
|----------|--|
| ULIB 150 | CB5004HV2<br>CB5010HV (+ adapter ref.152147) |
| ULIB 250 | CB5010HV                                     |

**3.3. WAARDEN VOOR TRILLINGEN EN GELUIDSEMISSIE**

De geluidsniveaus en de trillingswaarde werden vastgesteld bij normale gebruiksomstandigheden met een nominale maximale snelheid volgens een standaard testmethode. Ze kunnen worden gebruikt om twee machines te vergelijken.

De opgegeven totale trillingswaarde(n) en of de opgegeven geluidsemissies kunnen ook worden gebruikt in een evaluatie die aan de blootstelling voorafgaat.

Het is nodig om te bepalen welke veiligheidsmaatregelen nodig zijn om de gebruiker te beschermen. Deze moeten gebaseerd zijn op een inschatting van de blootstelling in werkelijke gebruiksomstandigheden (waarbij alle onderdelen van de handelingscyclus in aanmerking worden genomen, zoals de momenten waarop het gereedschap uitgeschakeld is en waarop het onbelast werkt, naast de tijd dat de trekker is ingedrukt).

**Akoestische drukwaarden**

|  |                     |
|--|---------------------|
| Maximaal gewogen geluidsniveau op de positie van de gebruiker<br>(onzekerheid $K_{pA}$ : 1,5 dB (A)) | $L_{pa} = 63$ dB(A) |
|--|---------------------|

**Geluidsvermogeniveau**

|  |                      |
|--|----------------------|
| Gemeten geluidsvermogeniveau $L_W$ (onzekerheid $K_W$ : 0,6 dB(A)) | $L_{WAm} = 73.38$ dB |
| Gegarandeerd geluidsvermogeniveau $L_{WAg}$                        | $L_{WAg} = 74$ dB    |

*De opmeting van het gemeten geluidsvermogensniveau en het gegarandeerde geluidsvermogensniveau werd uitgevoerd met behulp van een procedure volgens richtlijn 2000/14/EG bijlage V.*

**Trillingswaarden**

|  |                               |
|--|-------------------------------|
| Meting van trillingen op de handgreep volgens de norm EN 50636-2-100 | $a_h = 0.68$ m/s <sup>2</sup> |
|--|-------------------------------|

De opgegeven totale trillingswaarde(n) en of de opgegeven geluidsemissies kunnen ook worden gebruikt in een evaluatie die aan de blootstelling voorafgaat.

## Waarschuwing

De trillingen tijdens het werkelijke gebruik van de machine kunnen verschillen van de totale opgegeven waarde, afhankelijk van de manier waarop de machine wordt gebruikt.

Het is nodig om te bepalen welke veiligheidsmaatregelen nodig zijn om de gebruiker te beschermen. Deze moeten gebaseerd zijn op een inschatting van de blootstelling in werkelijke gebruiksomstandigheden (waarbij alle onderdelen van de handelingscyclus in aanmerking worden genomen, zoals de momenten waarop het gereedschap uitgeschakeld is en waarop het onbelast werkt, naast de tijd dat de hendel is ingedrukt).

### 3.4. PRESENTATION VAN ACTIV'SECURITY

De Snoeischaar C35 is uitgerust met een gepatenteerd snijbeveiligingssysteem, **Activ'Security**.

Dankzij deze technologie stopt het mes onmiddellijk bij contact met een vinger of hand van de gebruiker, met de PELENC-handschoenen of zonder handschoen.

Activ'Security werkt dankzij een natuurlijke geleidende lus die is gecreëerd via 3 contactpunten.

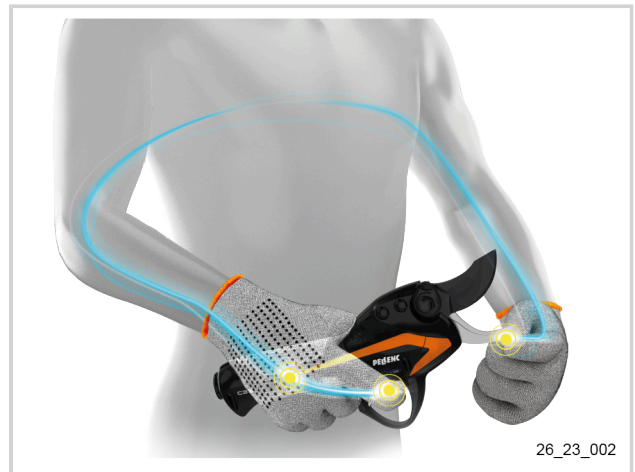
#### Opmerking

Voor een optimale veiligheid wordt bij zeer vochtige of extreme omstandigheden het gebruik van de geleidende PELENC-handschoenen aanbevolen.

Er zijn twee modellen beschikbaar:

- De Activ'Security Comfort-handschoen, speciaal voor snoeiwerk met behoud van een uitstekende beweeglijkheid bij het werk.
- De Activ'Security Vegetatie-handschoen, speciaal voor takken. Dit model is dikker, heeft een waterdicht en ademend membraan en is ideaal voor het verwijderen van hout.

Zie Paragraaf 9.2, "Optionele accessoires".



26\_23\_002

## 4. INBEDRIJFSTELLING

### Opmerking

Raadpleeg de handleiding van de betreffende accu voor nadere informatie over de inbedrijfstelling van de accu.

### 4.1. INHOUD VAN DE KOFFER MET DE C35 + ACCU ULIB 150

Controleer of het gereedschap wordt geleverd met:

- 1 snoeischaar C35
- Accu ULIB 150
- 1 acculader CB5004HV2 met stroomsnoer
- 1 holster te bevestigen aan de verstelbare riem
- 1 verstelbare riem
- 1 band
- 1 slijpsteen
- 1 vetpompje
- 1 tube met vet
- 1 handleiding van het gereedschap
- 1 handleiding van accu 150
- Gebogen pijpsleutel 13 mm

### 4.2. INHOUD VAN DE KOFFER MET DE C35 + ACCU ULIB 250P

Controleer of het gereedschap wordt geleverd met:

- 1 snoeischaar C35
- 1 accu ULIB 250 gemonteerd op een verstelbaar harnas
- 1 acculader CB5010HV met stroomsnoer
- 1 holster te bevestigen aan de verstelbare riem
- 1 verstelbare riem
- 1 band
- 1 snoer (ref. 130735)
- 1 slijpsteen
- 1 vetpompje
- 1 tube met vet
- 1 handleiding van het gereedschap
- 1 handleiding van accu 250
- Gebogen pijpsleutel 13

### 4.3. DE ACCU OP HET HARNAS INSTALLEREN (ACCU ULIB 250)

Zie de montagehandleiding van het harnas.

### Belangrijk

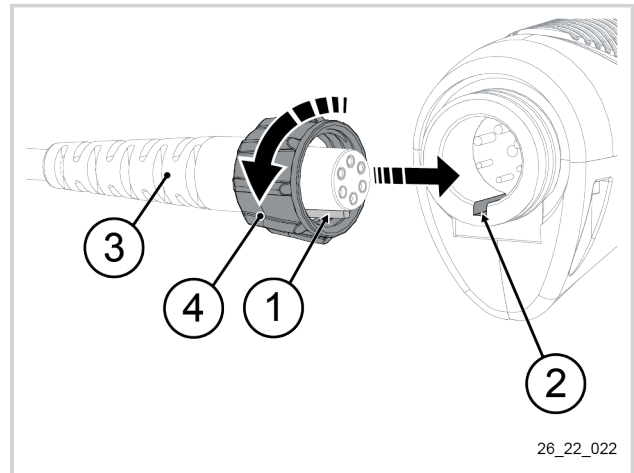
Na de installatie moet de accu zeer goed op het harnas worden bevestigd en vastgezet. De installatie moet eventueel worden gecontroleerd.

### 4.4. DE HOLSTER AAN DE CEINTUUR BEVESTIGEN

Zie de instructies van de accu.

#### 4.5. AANSLUITING VAN HET GEREEDSCHAP OP DE ACCU'S ULIB 150 EN 250

1. Inbedrijfstelling van de accu.  
Zie de instructies van de accu.
2. Alvorens het gereedschap aan te sluiten, controleren of de accu is uitgeschakeld.  
Zie de instructies van de accu.
3. De markering van de voeding van het gereedschap (2) uitlijnen met de inkeping op de voedingsaansluiting (1) van de accu.
4. Het stroomsnoer van de accu (3) aansluiten op het gereedschap.
5. De klemring (4) aandraaien.

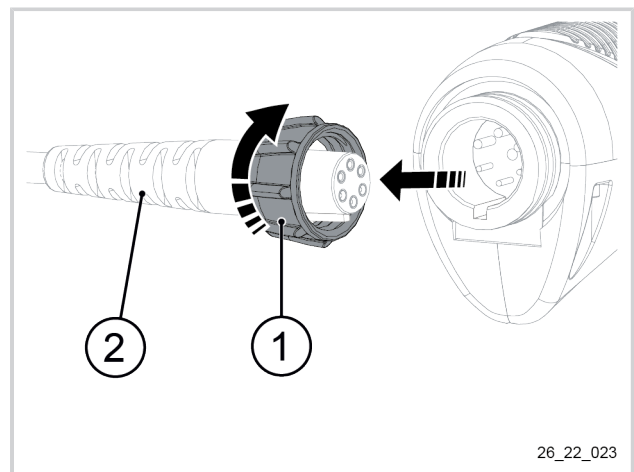


#### **Belangrijk**

Risico van valse contacten en stilstand van het gereedschap als de klemring niet volledig wordt aangedraaid.

#### 4.6. LOSKOPPELING VAN HET GEREEDSCHAP VAN DE ACCU'S ULIB 150 EN 250

1. Alvorens het gereedschap los te koppelen, controleren of de accu is uitgeschakeld.  
Zie de instructies van de accu.
2. De klemring (1) van het stroomsnoer van het gereedschap (2) losdraaien.
3. Koppel het stroomsnoer los van het gereedschap (2).



#### 4.7. HET SNOER EN DE ARMBAND PLAATSEN

Zie de instructies van de accu.

#### **Opmerking**

Neem alle nodige voorzorgsmaatregelen om te vermijden dat de voedingskabel van de snoeischaar aan de takken blijft haken. Bevestig hiervoor het snoer aan de arm met behulp van de meegeleverde armband (zie de instructies van de accu).



## 5. GEBRUIK

### 5.1. DE ACCU INSCHAKELEN EN UITSCHAKELEN

Zie de instructies van de accu.

### 5.2. HET GEREEDSCHAP AANZETTEN ACTIV'SECURITY GEACTIVEERD

Activ' Security werkt alleen als de gebruiker geleidende PELENC-handschoenen draagt of zonder handschoen werkt.

Als de gebruiker andere handschoenen draagt, start het gereedschap slechts op als Activ'Security van tevoren is uitgeschakeld.

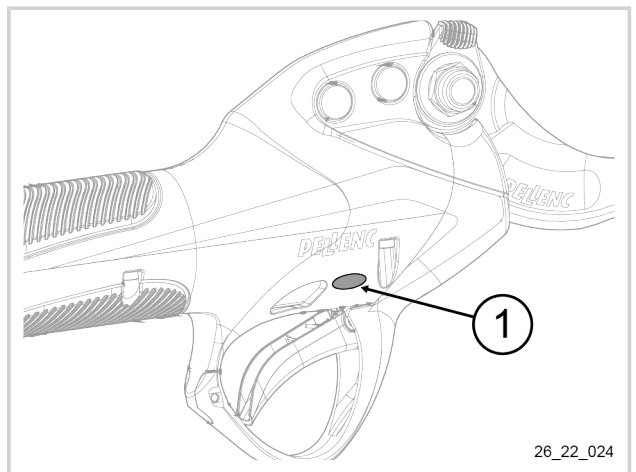
Zie Paragraaf 5.3, "Activ'Security uitgeschakeld".

Voor meer informatie over Activ'Security, zie Paragraaf 3.4, "Presentation van Activ'Security".

1. De accu inschakelen.  
Zie de instructies van de accu.

De accu piept twee keer.

In afwachting van de kalibratie van het gereedschap naargelang de gebruiker, knippert de Activ'Security-LED (1) rood.



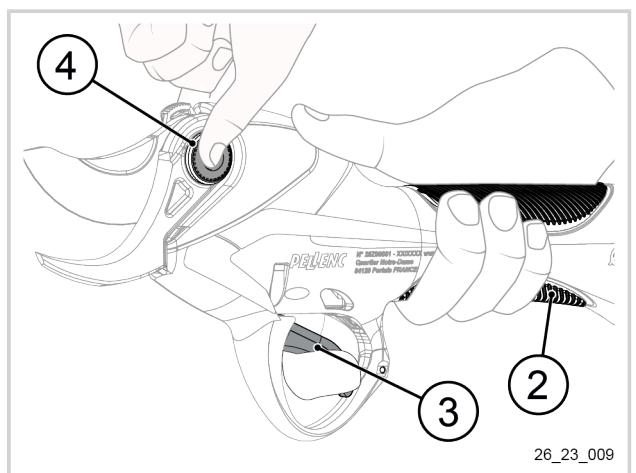
2. Neem het gereedschap ter hand en zorg dat de vingers in aanraking zijn met het onderste geleidende pad (2).
3. Plaats de wijsvinger van de hand die het gereedschap vasthoudt op de trekker (3).
4. Klem met de andere hand de mesas (4) aan weerszijden vast.

De Activ'Security-LED gaat continu rood branden als het gereedschap de kalibratieparameters van de gebruiker opgeslagen.

5. De mesas loslaten (4).

De Activ'Security-LED wordt blauw.

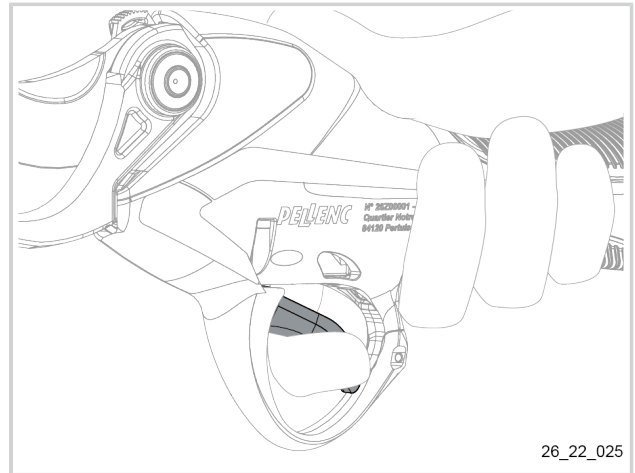
Het gereedschap produceert een piepton.



- Druk de trekker met uw wijsvinger in om het gereedschap in werking te stellen.

### Opmerking

Om het gereedschap te laten werken mag de gebruiker niet gelijktijdig de snijkop aanraken en contact maken met de geleidende pad.



## 5.3. ACTIV'SECURITY UITGESCHAKELD



### Waarschuwing

Het wordt de gebruiker sterk afgeraden om Activ'Security uit te schakelen. Door het uitschakelen van deze beveiliging stelt de gebruiker zich bloot aan ernstige diepe en snijwonden.

De gebruiker is verantwoordelijk voor ongevallen die zich voordoen na het uitschakelen van de Activ'Security.

Het uitschakelen van deze beveiliging wordt opgeslagen in de black box van de accu.

### 5.3.1. ACTIV'SECURITY UITSCHAKELEN

### Belangrijk

Voer deze handeling met de blote handen uit. Geen handschoenen gebruiken.

- De accu onder spanning brengen. Zie de instructies van de accu.

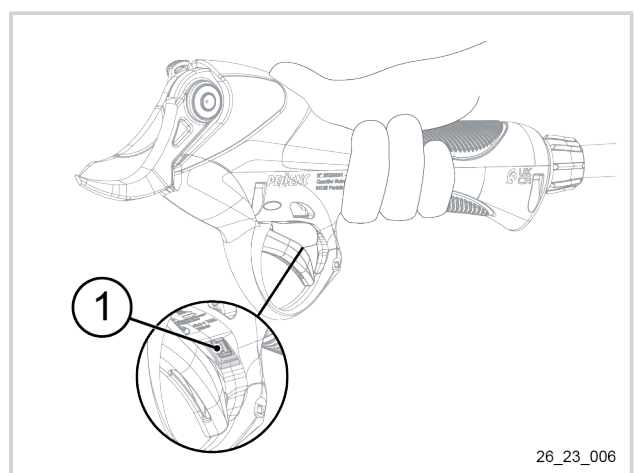
De accu piept twee keer.

### Opmerking

De vinger van de gebruiker mag niet op de optische sensor zijn geplaatst tijdens het inschakelen van de accu.

**Gedurende de eerste 10 seconden na het starten van het gereedschap:**

- Het gereedschap in de hand nemen.
- De wijsvinger **1 seconde lang** voor de optische sensor (1) plaatsen.

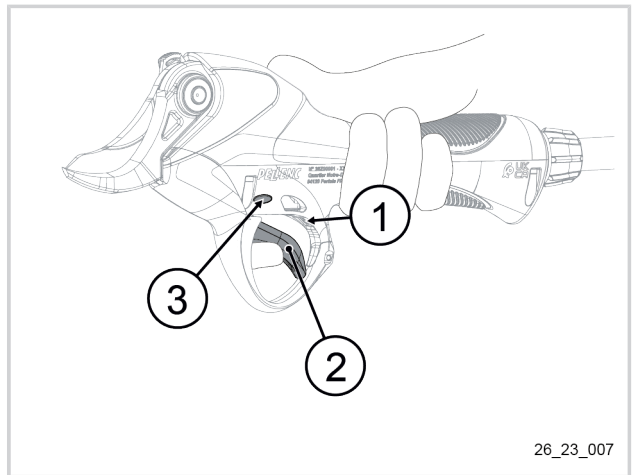


4. De trekker (2) volledig indrukken.
5. Laat de trekker (2) los.
6. De wijsvinger **1 seconde lang** voor de optische sensor (1) plaatsen.

Het gereedschap produceert een alarmsignaal en de LED "Modus" (3) wordt rood om aan te geven dat de Activ'Security uitgeschakeld is.

### Opmerking

Wanneer Activ'Security is uitgeschakeld, laat het gereedschap telkens een alarmsignaal horen als het wordt ingeschakeld en uit de stand-by wordt gehaald.

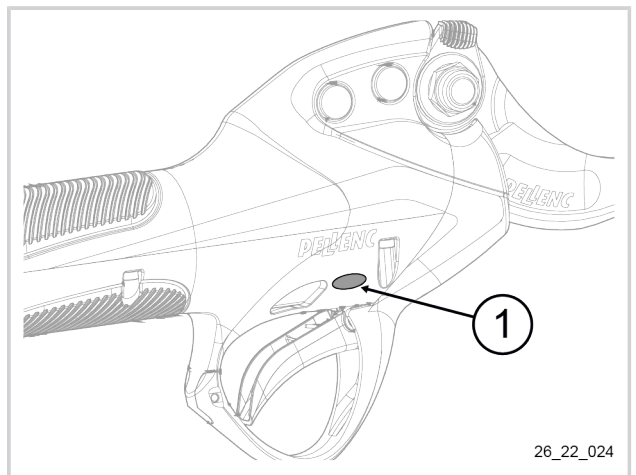


### 5.3.2. DE ACCU AANZETTEN MET ACTIV'SECURITY UITGESCHAKELD

1. De accu inschakelen.  
Zie de instructies van de accu.

De accu piept twee keer.

De Activ'Security-LED (1) knippert rood.

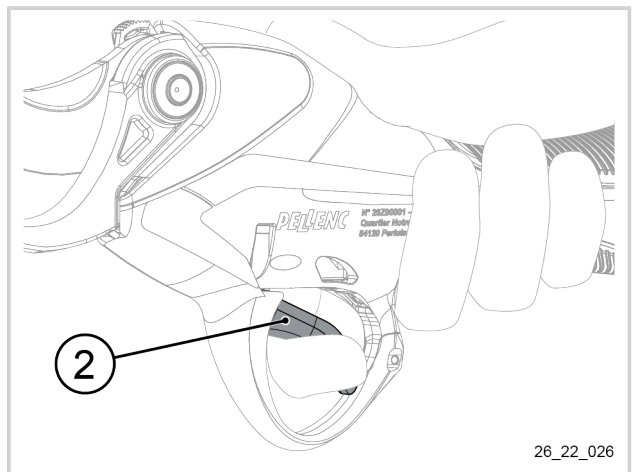


2. Het gereedschap in de hand nemen.
3. Druk op de trekker (2) met de wijsvinger van de hand die het gereedschap vasthoudt.

Het gereedschap laat 3 alarmsignalen horen om te waarschuwen dat Activ'Security niet is geactiveerd.

Het mes gaat open.

Het gereedschap is klaar voor gebruik.



### 5.3.3. ACTIV'SECURITY ACTIVEREN



### Waarschuwing

Activ'Security berust op de geleiding en is alleen optimaal bij gebruik van PELENC Activ'Security handschoenen.

In geval van werken in een vochtige omgeving zal het dragen van PELENC-handschoenen de efficiëntie van de veiligheid bevorderen.

Indien u handschoenen aantrekt die u niet aan het begin van de dag droeg of u uw geleidende handschoenen in de loop van de dag vervangt, zorg er dan voor dat deze compatibel zijn met Activ'Security door het gereedschap opnieuw op te starten en de beveiliging te activeren.

### Waarschuwing

De beveiliging beschermt alleen de gebruiker die het gereedschap in de hand houdt, alle andere personen zijn niet beveiligd.

Activ'Security en de PELENC-handschoenen verlagen het risico op snijwonden **maar het risico is nog altijd aanwezig**. Blijf altijd waakzaam tijdens het gebruik van de snoeischaar.



### Belangrijk

Voer deze handeling met de blote handen uit. Geen handschoenen gebruiken.

1. De accu onder spanning brengen.  
Zie de instructies van de accu.

De accu piept twee keer.

#### Opmerking

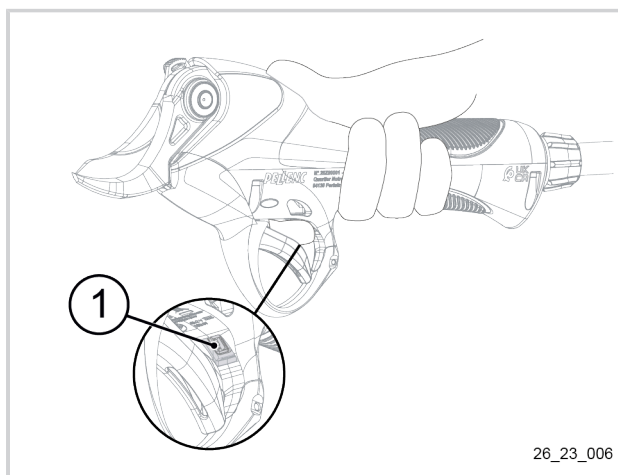
De vinger van de gebruiker mag niet op de optische sensor zijn geplaatst tijdens het inschakelen van de accu.

#### Gedurende de eerste 10 seconden na het starten van het gereedschap:

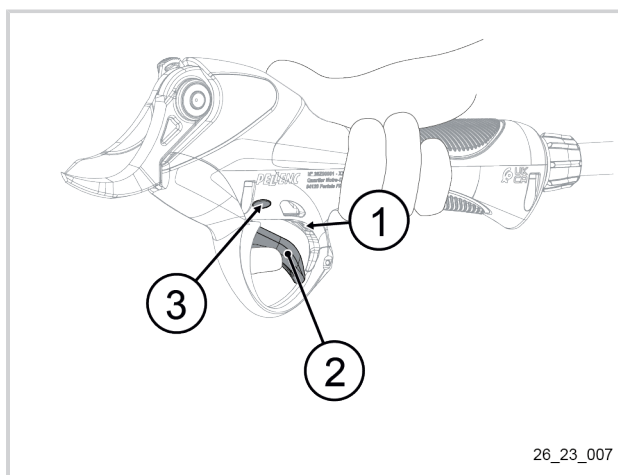
2. Het gereedschap in de hand nemen.
3. De wijsvinger **1 seconde lang** voor de optische sensor (1) plaatsen.
4. De trekker (2) volledig indrukken.
5. Laat de trekker (2) los.
6. De wijsvinger **1 seconde lang** voor de optische sensor (1) plaatsen.

Het gereedschap laat een waarschuwingssignaal horen om de inschakeling van Activ'Security te bevestigen.

7. Controleer de goede werking van de Activ'Security, zie Paragraaf 6.3.1, "De werking van Activ'Security en het geleidingsvermogen van de handschoenen controleren".



26\_23\_006



26\_23\_007

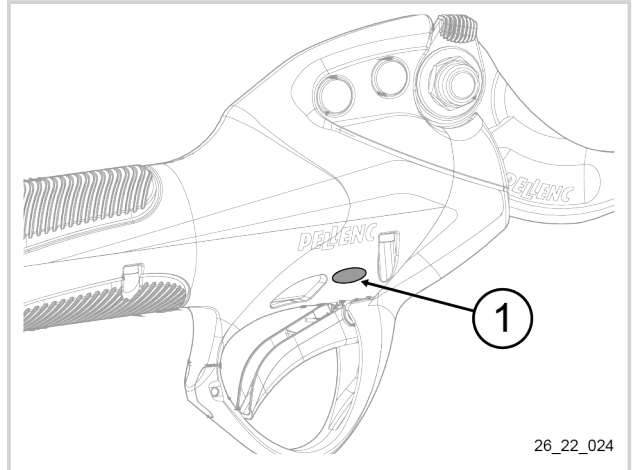
### Belangrijk

De beveiligingen zijn niet zonder grenzen. De gebruiker van het gereedschap moet waakzaam blijven om de goede werking ervan te garanderen.

**5.4. BEKOPENINGEN**

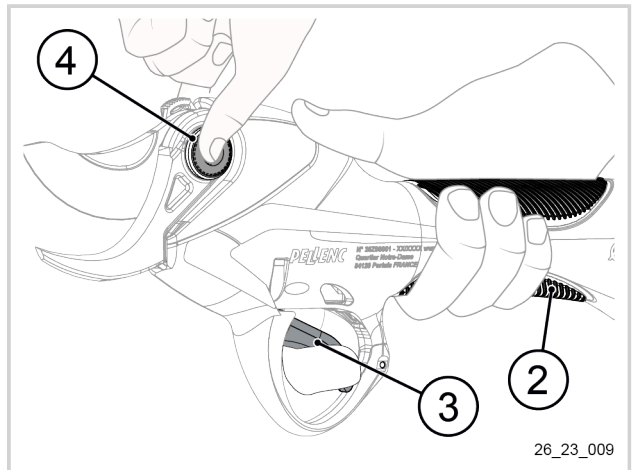
**5.4.1. VOLLEDIGE BEKOPENING**

1. De accu inschakelen  
Zie de instructies van de accu.  
  
De accu piept twee keer.  
  
De Activ'Security-LED (1) knippert rood.

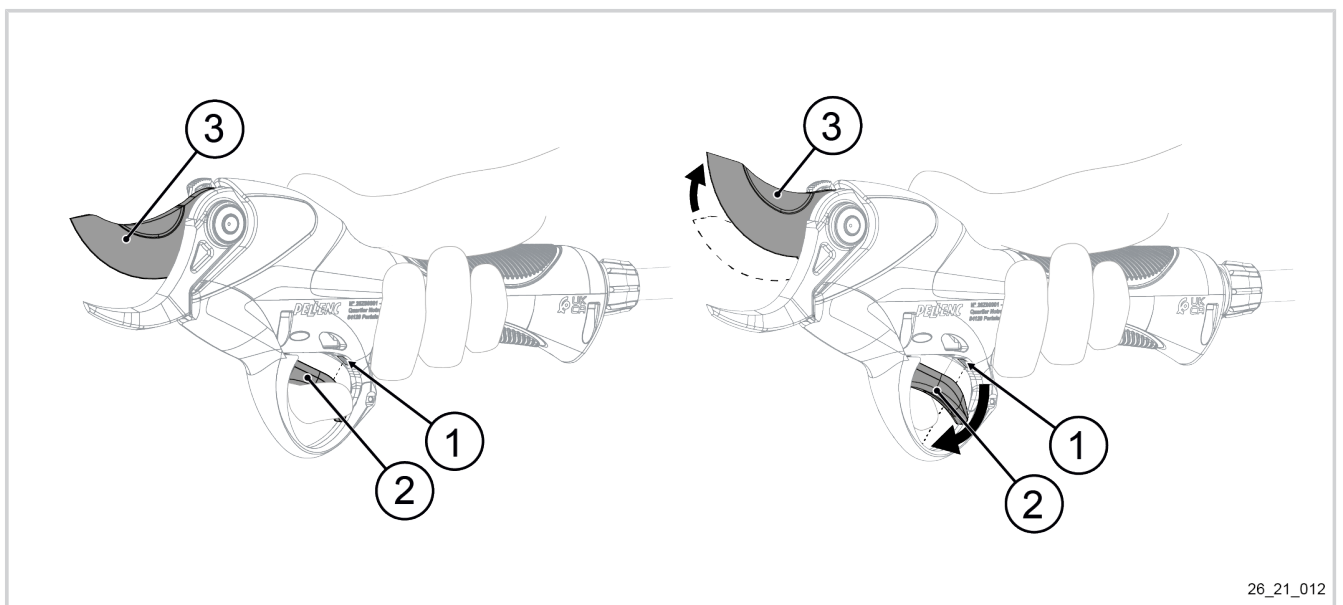


2. Het gereedschap in de hand nemen.
3. **Als Activ'Security geactiveerd is:**
  - Zorg dat de vingers tegelijkertijd in aanraking zijn met de onderste geleidende pads (2)
  - De mesas (4) met de andere hand aanraken.
4. Druk de trekker (3) in met wijsvinger van de hand die het gereedschap vasthoudt.

Het mes gaat open.



**5.4.2. OPTISCHE SENSOR EN HALFOPEN STAND**



Het mes (3) blijft half geopend zolang de optische sensor (1) detecteert dat uw vinger op de trekker (2) rust.

Als uw vinger de trekker (2) loslaat, stelt de optische sensor de volledige opening van het mes (3) in werking (modus C1 + C3).

Voor nadere informatie over het afstellen van de gevoeligheid van de optische sensor, zie Paragraaf 5.6.3, "Afstelmodi "functioneel"".

## Opmerking

Afhankelijk van de gebruikte handschoenen, kunnen de werking van de optische sensor beïnvloeden. Wij raden het gebruik van zwarte handschoenen af.

## Belangrijk

Als de optische sensor niet meer correct werkt, moet worden gecontroleerd of de gleuf van de trekker niet verstopt is of het raampje van de optische sensor reinigen met schoonmaakalcohol.

## 5.5. STANDBY EN STANDBY OPHEFFEN

### 5.5.1. AUTOMATISCHE STANDBY

De standby van het gereedschap is mogelijk wanneer de modus F8 is ingesteld tussen 1 en 8. Zie Paragraaf 5.6.3, "Afstelmodi "functioneel"".

Indien de snoeischaar of de accu 2 minuten lang niet wordt gebruikt zal de standby van het gereedschap automatisch worden geactiveerd.

## Opmerking

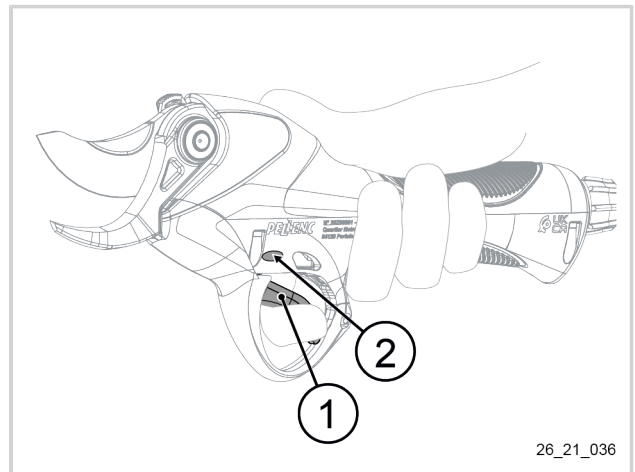
De accu geeft het activeren van de standby van het gereedschap aan door een pieptoon af te geven.

### 5.5.2. HANDMATIG ACTIVEREN VAN DE STANDBY

1. Druk de trekker (1) volledig en enkele seconden in (lang indrukken) totdat het mes dichtgaat. De accu produceert een pieptoon en de LED modus-LED (2) knippert.
2. Laat de trekker (1) los. Het mes blijft gesloten.

## Opmerking

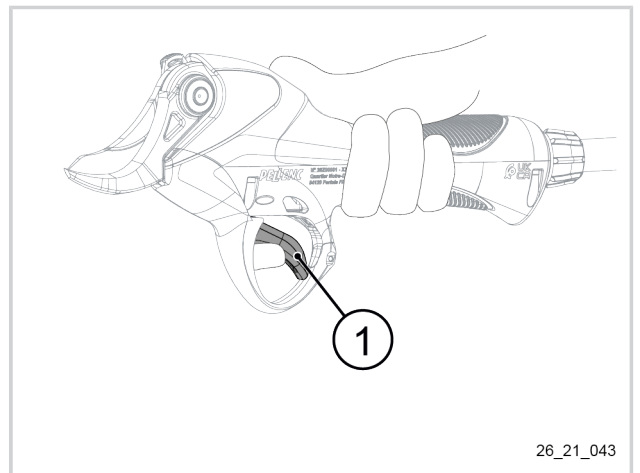
Voor het instellen van de benodigde tijd voor het indrukken van de trekker om het gereedschap in standby te zetten, zie Paragraaf 5.6.3, "Afstelmodi "functioneel"".



26\_21\_036

### 5.5.3. DE STANDBY OPHEFFEN

1. De trekker (1) volledig indrukken.
2. Laat de trekker (1) los.



## 5.6. HMI (HUMAN MACHINE INTERFACE)-INSTELLINGEN

HMI (Human Machine Interface) is een interface die de gebruiker verbindt met het bedieningsorgaan van een gereedschap of machine. Zo kan de gebruiker dus met het gereedschap of de machine communiceren.

### 5.6.1. GEBRUIKSMODI

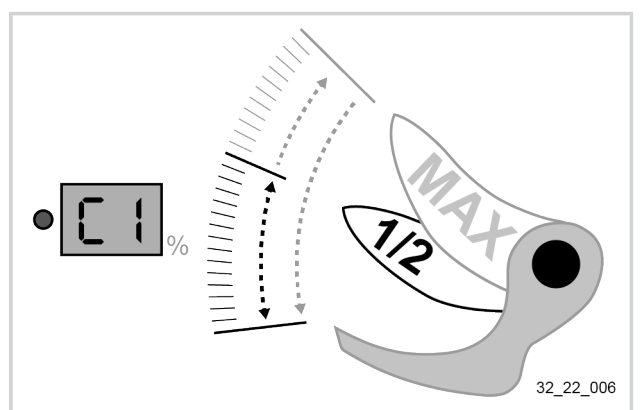
#### 5.6.1.1. PRESENTATIE VAN DE GEBRUIKSMODI

Er zijn verschillende gebruiksmodi beschikbaar om optimaal te kunnen inspelen op de werkgewoontes van de gebruiker (aangegeven op het display). Afhankelijk van de werkvoorkeuren van de gebruiker, biedt het gereedschap 4 gebruiksmodi.

##### 5.6.1.1.1. PROGRESSIEVE MODI

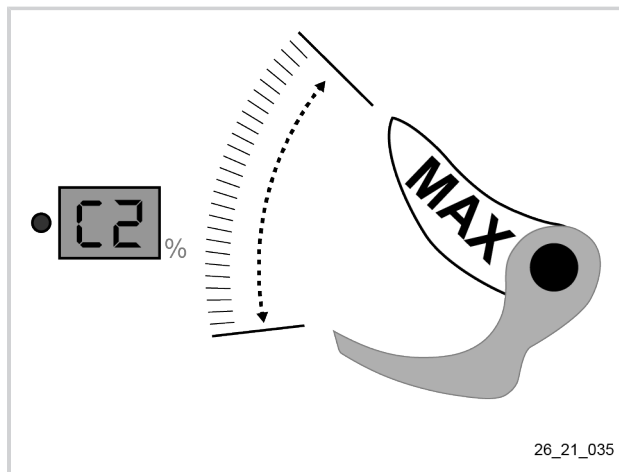
#### Modus C1: GELEIDELIJKE TUSSENOPENING

- Progressieve bediening met tussenopening.
- De gebruiker doseert de bekopening door middel van het indrukken van de trekker.



**Modus C2: PROGRESSIEF (fabrieksmodus)** 

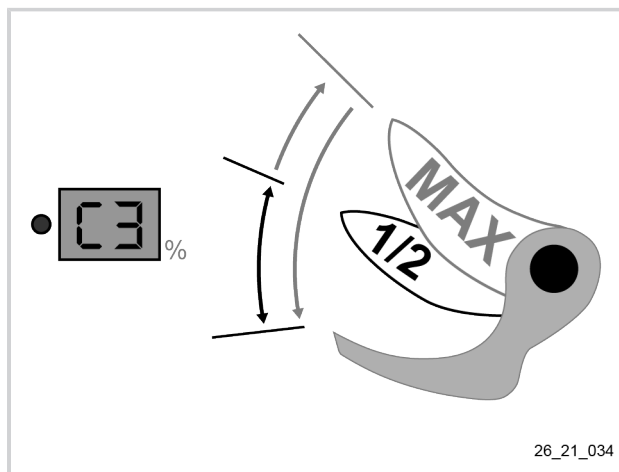
- Bij het verlaten van de fabriek wordt de snoeschaar afgesteld in de modus "progressief" zonder tussenopening.
- De gebruiker doseert de bekopening door middel van het indrukken van de trekker.



**5.6.1.1.2. ALLES-OF-NIETS-MODI**

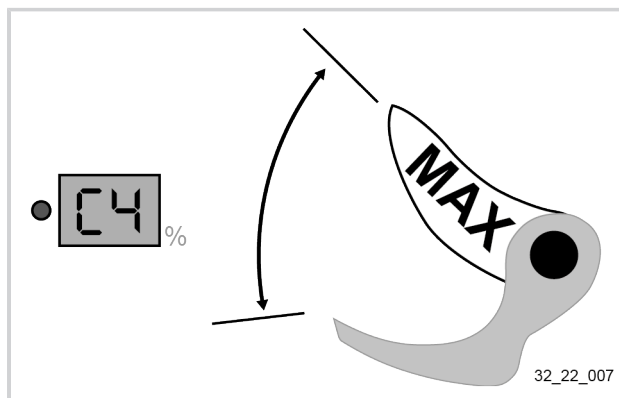
**Modus C3: ALLES-OF-NIETS TUSSENOPENING**

- "Alles of niets" werking met tussenopening.
- De bek opent zich met een enkele druk op de trekker.



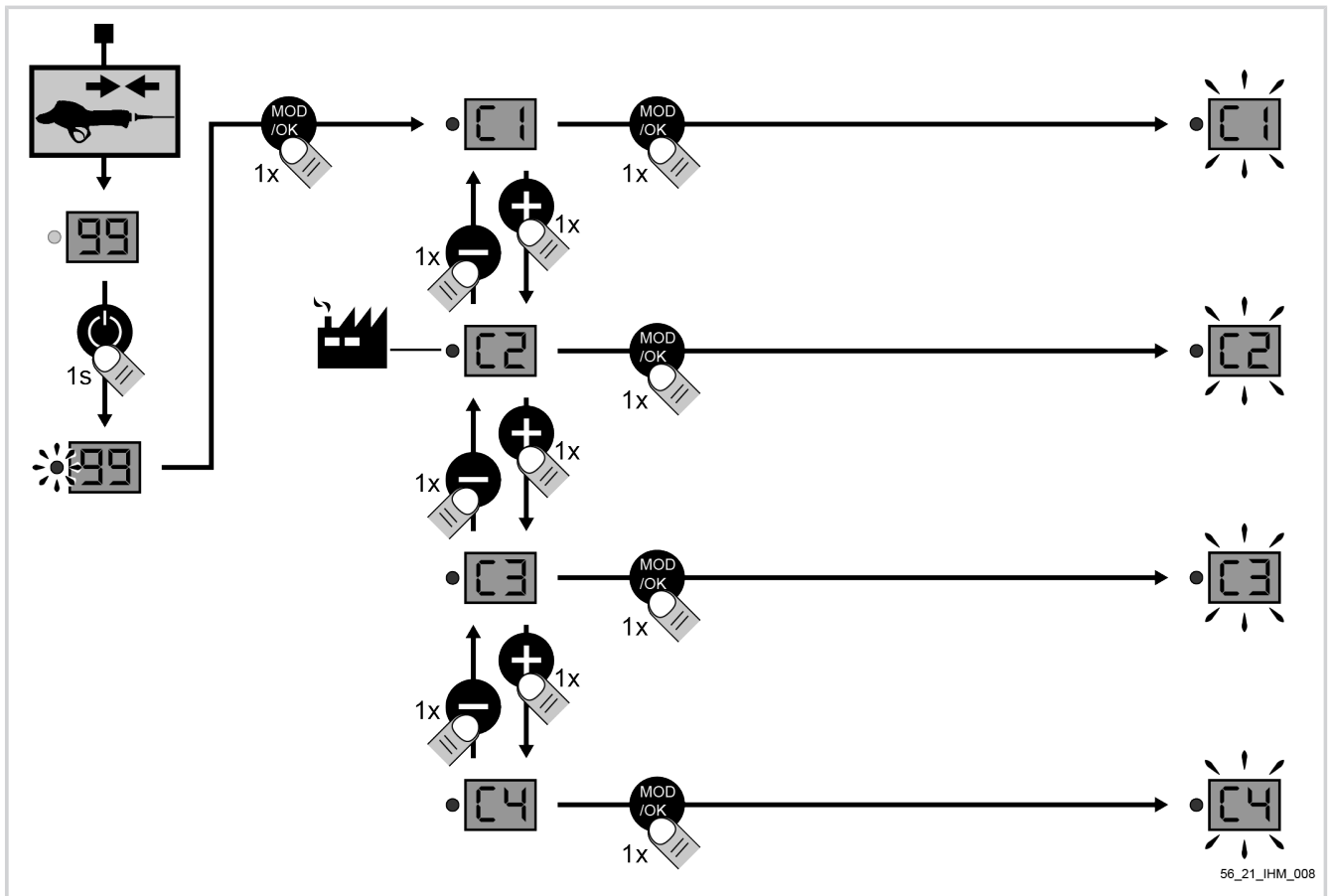
**Modus C4: ALLES OF NIETS**

- "Alles of niets" werking zonder tussenopening.
- De bek opent zich met een enkele druk op de trekker.





**5.6.1.2. VAN GEBRUIKSMODUS VERANDEREN**




1. Het gereedschap aansluiten op de accu.  
Zie Paragraaf 4.5, "Aansluiting van het gereedschap op de accu's ULIB 150 en 250".
2. De accu inschakelen.  
Zie de instructies van de accu.
3. Druk op de knop "modus" van de accu.
4. Kies modus C1, C2, C3 of C4 door op "+" of "-",
5. Druk op de knop "modus" om te bevestigen.

**5.6.2. AUTORISATIEMODI**

**5.6.2.1. PRESENTATIE VAN DE AUTORISATIEMODI**

Naargelang de gebruiksmodi van het gereedschap is mogelijk om het regelingsniveau van het gereedschap in te stellen.  
Zie Paragraaf 5.6.1, "Gebruiksmodi".

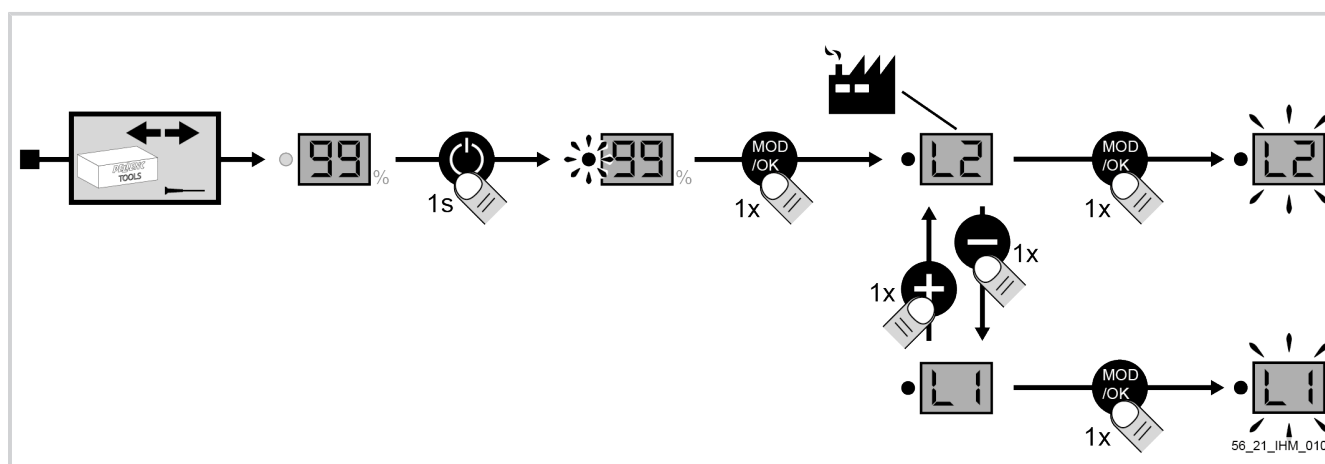
- L1: Modus "normaal": de gebruiker heeft toegang tot de 4 bedieningsfuncties C1 t/m C4, maar zonder de afstel-mogelijkheden.
- L2: Modus "expert": de gebruiker heeft toegang tot de 4 bedieningsfuncties C1 t/m C4 en tot de afstellingen F5 tot F8 (fabrieksinstelling )

Om de autorisatie-instellingen van het gereedschap te wijzigen, zie Paragraaf 5.6.2.3, "Van autorisatiemodus veranderen".

5.6.2.2. COMPATIBILITEIT TUSSEN AUTORISATIEMODI EN DE GEREEDSCHAPSINSTELLINGEN

| Snoeischaar C35   | Instelmodus |    |
|---|-------------|----|
|   | L1          | L2 |
| <b>Snoeischaarmodi</b>  |             |    |
| <b>C1</b> : Geleidelijke tussenopening                              | ✓           | ✓  |
| <b>C2</b> : Progressief   | ✓           | ✓  |
| <b>C3</b> : Alles-of-niets tussenopening                            | ✓           | ✓  |
| <b>C4</b> : Alles of niets  | ✓           | ✓  |
| <b>F5</b> : Afstelling van de kruishoek van het mes                 | ✗           | ✓  |
| <b>F6</b> : Afstelling halfopen stand                               | ✗           | ✓  |
| <b>F7</b> : De gevoeligheid van de optische sensor regelen          | ✗           | ✓  |
| <b>F8</b> : Afstellen van de standby-vertraging van het gereedschap | ✗           | ✓  |

5.6.2.3. VAN AUTORISATIEMODUS VERANDEREN



1. Het gereedschap van de accu loskoppelen.  
Zie Paragraaf 4.6, "Loskoppeling van het gereedschap van de accu's ULIB 150 en 250".
2. De accu onder spanning brengen.  
Zie de instructies van de accu.
3. Druk op de knop "modus" van de accu,
4. Kies de modus door op + of - te drukken,
5. Druk op de knop "modus" om te bevestigen.
6. De accu uitschakelen.  
Zie de instructies van de accu.
7. Het gereedschap aansluiten op de accu.  
Zie Paragraaf 4.5, "Aansluiting van het gereedschap op de accu's ULIB 150 en 250".

**5.6.3. AFSTELMODI "FUNCTIONEEL"**

**5.6.3.1. PRESENTATIE VAN "FUNCTIONELE" AFSTELMODI**

**De gebruiker heeft de mogelijkheid om 4 zogenaamde "functionele" afstellingen aan te passen:**

- De kruishoek van het mes.

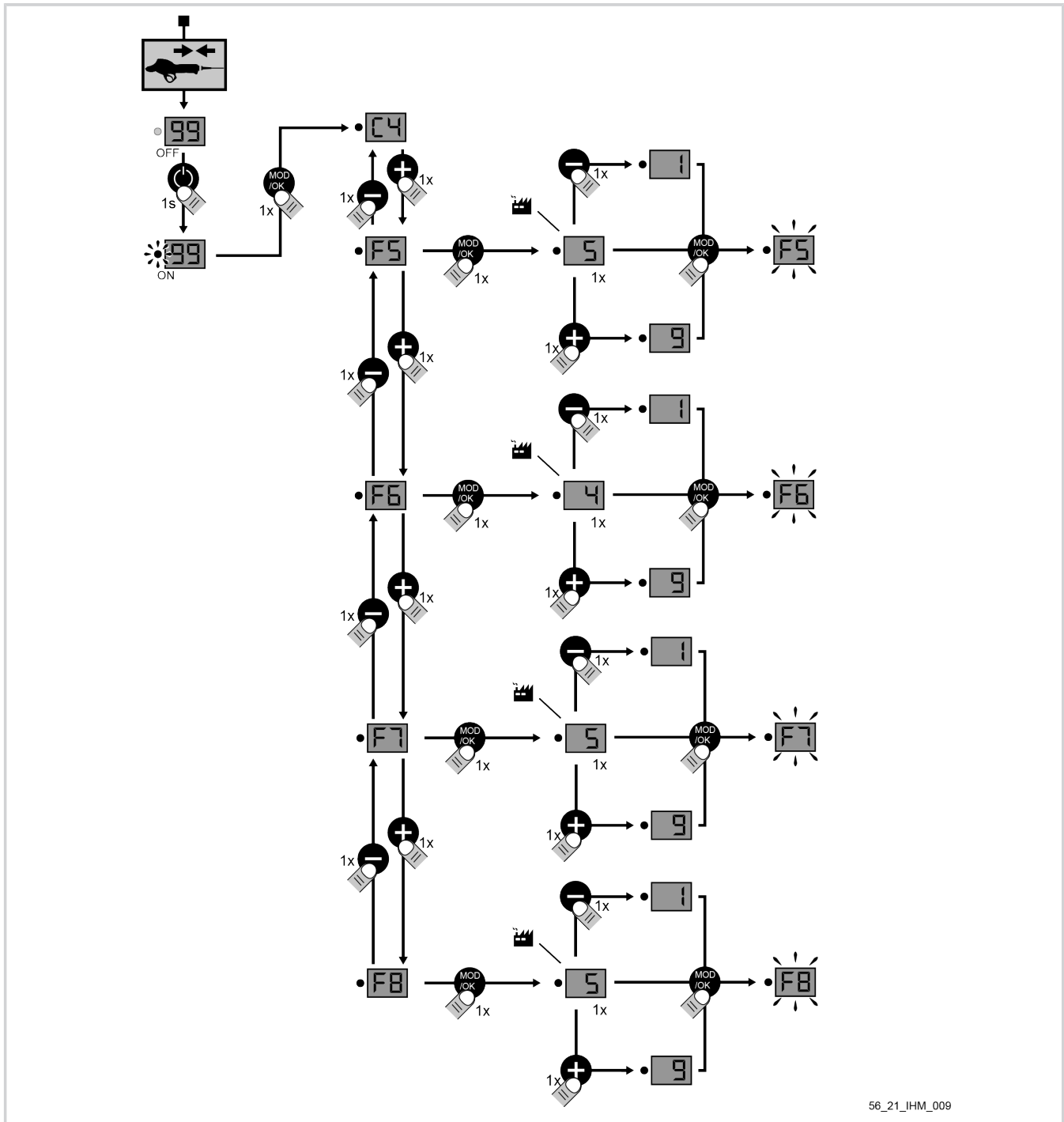
Zie Paragraaf 6.8, "De kruishoek van de haak en het mes controleren".

- De tussenopening van het mes,
- De gevoeligheid van de optische sensor,
- De standby-vertraging van het gereedschap.

| Functionele modi  | Beschrijving  | De afstelling aanpassen                                |
|---|---|--|
| <b>F5</b> : Afstelling van de kruishoek van het mes                     | De kruishoek van het mes aanpassen.   | <b>1 - 9</b> : Kleine kruishoek - grote kruishoek      |
| <b>F6</b> : Afstelling van de tussenopening                             | De tussenopening van het mes aanpassen.   | <b>1 - 9</b> : Kleine opening - grote opening          |
| <b>F7</b> : De gevoeligheid van de optische sensor regelen              | De gevoeligheid van de optische sensor van het mes regelen.                                       | <b>1 - 9</b> : Zeer gevoelig - weinig gevoelig         |
| <b>F8</b> : Het afstellen van de standby-vertraging van het gereedschap | De benodigde tijd voor het indrukken van de trekker bijstellen in de standby van het gereedschap. | <b>1 - 8</b> : Minimum vertraging - maximum vertraging |
|   |   | <b>9</b> : Geen standby                                |

Om de "functionele" instellingen van het gereedschap te wijzigen, zie Paragraaf 5.6.3.2, "Veranderen van "functionele" afstelmodus".

## 5.6.3.2. VERANDEREN VAN "FUNCTIONELE" AFSTELMODUS



56\_21\_IHM\_009

1. Het gereedschap aansluiten op de accu.  
Zie Paragraaf 4.5, "Aansluiting van het gereedschap op de accu's ULIB 150 en 250".
2. De accu inschakelen.  
Zie de instructies van de accu.
3. Kies de modus op de accu door op "+" of "-" te drukken,
4. Druk op de knop "modus" om te bevestigen.
5. Druk op "+" of "-" om de afstelling aan te passen van 1 tot 9, zie Paragraaf 5.6.3.1, "Presentatie van "functionele" afstelmodi".
6. Druk op de knop "modus" om te bevestigen.

## 6. ONDERHOUD



### Let op

- Alle onderhoudswerkzaamheden moeten worden uitgevoerd met uitgeschakelde accu en het stroomsnoer van het gereedschap losgekoppeld van de accu, tenzij anders vermeld in de procedure.
- De door PELENC aanbevolen producten gebruiken.
- Raadpleeg PELENC bij problemen een erkende dealer.

**6.1. FREQUENTIE VAN DE ONDERHOUDSWERKZAAMHEDEN**

**Onderhoudsplanning**

| Werkzaamheden   | Frequentie van de onderhoudswerkzaamheden  |                     |           |            |
|---|--|---------------------|-----------|------------|
|   | Telkens bij het opstarten <sup>1</sup>   | Elke 4 bedrijfsuren | Wekelijks | Na gebruik |
| Voer een visuele controle uit van de algemene staat van het gereedschap.<br>Zie Paragraaf 6.3.2, "Visuele controle van de algemene staat van de machine".                             | X  |                     |           |            |
| De starthendel controleren.<br>Zie Paragraaf 6.3.3, "De starthendel controleren".   | X  |                     |           |            |
| De scherpste van het mes controleren.<br>Zie Paragraaf 6.4, "Het blad slijpen".   |  |                     |           | X          |
| De bevestiging van het mes controleren.<br>Zie Paragraaf 6.5, "Het mes vastzetten".   | X  |                     |           |            |
| De kruishoek van de haak en het mes controleren.<br>Zie Paragraaf 6.8, "De kruishoek van de haak en het mes controleren".   | X  |                     |           |            |
| De aandraaiing van het gereedschapssnoer controleren.<br>Zie Paragraaf 4.5, "Aansluiting van het gereedschap op de accu's ULIB 150 en 250"  | X  |                     |           |            |
| Het gereedschap reinigen (blazen of borstelen, geen hogedrukreiniging).<br>Zie Paragraaf 6.7, "Het gereedschap reinigen".   |  |                     |           | X          |
| Het mes smeren.<br>Zie Paragraaf 6.6, "Het mes smeren".   |  |                     | X         |            |
| De werking van de ActivSecurity controleren.<br>Zie Paragraaf 6.3.1, "De werking van Activ'Security en het geleidingsvermogen van de handschoenen controleren"                        | X  | X                   |           |            |
| De staat van de handschoenen en hun geleidingsvermogen controleren.<br>Zie Paragraaf 6.3.1, "De werking van Activ'Security en het geleidingsvermogen van de handschoenen controleren" | X  | X                   |           |            |
| Het laadniveau van de accu controleren.   | X  |                     |           | X          |
| Het gereedschap laten controleren door een erkende dealer PELLENC.  | <p><b>Belangrijk</b></p> <p>Laat de machine om de 400 uur of ten minste één keer per jaar door een officieel erkende PELLENC-dealer nakijken. Maak het gereedschap schoon voordat u het in een droge ruimte en met opgeladen accu opslaat.</p> |                     |           |            |
| De messenset vervangen<br>Zie Paragraaf 6.9, "Het verwisselen van het mes of van de assen".   | ELKE 200 UUR of wanneer nodig, voor het behoud van een goede knipkwaliteit, het mes vervangen.   |                     |           |            |
| Accu  | Raadpleeg de instructies van de accu.  |                     |           |            |

## 6.2. AANBEVELINGEN VOOR ONDERHOUD

Als de schaar niet meer zuiver en moeiteloos snoeit, betekent dit dat het gereedschap meer energie verbruikt dan nodig. In dat geval controleren:

1. de scherppte van het mes,
2. de bevestiging van het mes,
3. de smering van de mesas,
4. algemene toestand van het gereedschap.

De gebruiksduur en de levensduur van de snoeischaar hangen voornamelijk af van het goed slijpen en het correct vastzetten van het mes.

## 6.3. CONTROLE

### 6.3.1. DE WERKING VAN ACTIV'SECURITY EN HET GELEIDINGSVERMOGEN VAN DE HANDSCHOENEN CONTROLEREN

Zodra het gereedschap wordt ingeschakeld, wacht de beveiliging op het initialiseren.



#### Waarschuwing

Voor de goede werking van de beveiliging moeten de geleidende PELENC- handschoenen of helemaal geen handschoenen worden gedragen.



#### Waarschuwing

Raadpleeg bij problemen de erkende PELENC-dealer.

**Aan het begin van de dag of bij verandering van gebruiker** is het noodzakelijk de goede werking van Activ'Security te controleren. Er zijn twee methodes om dit te controleren:

#### Methode 1:

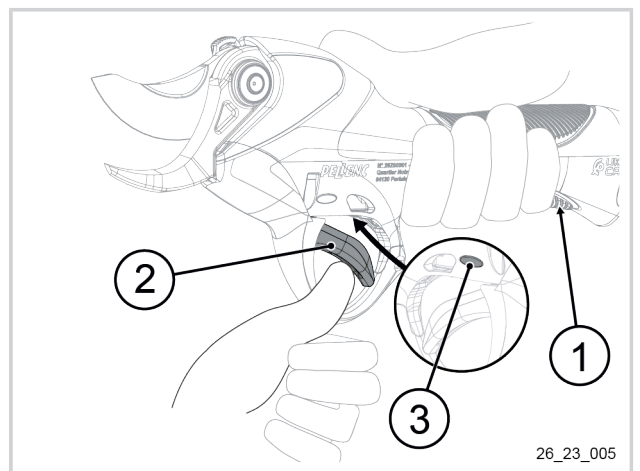
1. Zet het gereedschap aan.  
Zie de instructies van de accu.
2. Neem het gereedschap ter hand en zorg dat de vingers in aanraking zijn met de onderste geleidende pad (1).

De ActivSecurity-LED (3) brandt continu rood.

3. Controleer het geleidingsvermogen van elke vinger van de andere hand door deze een voor een tegen de trekker (2) te houden.

Telkens wanneer een vinger op de trekker wordt gelegd, moet de ActivSecurity-LED (3) blauw gaan branden (continu of knipperend).

4. Controleer de goede werking van het mes afhankelijk van de stand van de trekker (2).



26\_23\_005

**Methode 2:**

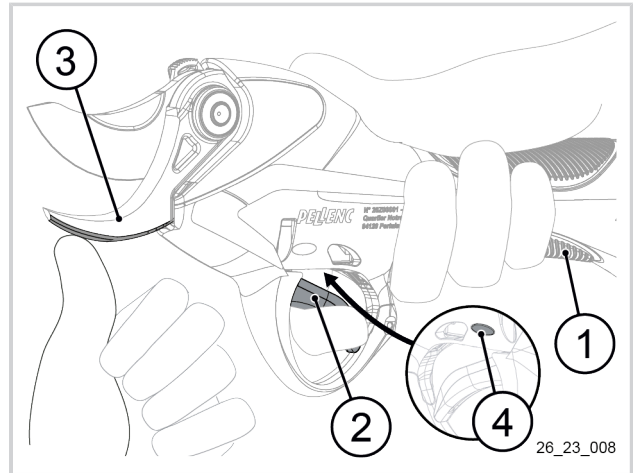
1. Zet het gereedschap aan.  
Zie de instructies van de accu.
2. Neem het gereedschap ter hand en zorg dat de vingers in aanraking zijn met de onderste geleidende pad (1).
3. Plaats de wijsvinger van de hand die het gereedschap vasthoudt op de trekker (2).
4. Druk met de andere hand op de onderste rib van de haak (3).

De Activ'Security-LED (4) brandt continu rood.

5. Haal de andere hand van de haak (3).

De Activ'Security-LED (4) moet blauw zijn.

6. Controleer de goede werking van het mes afhankelijk van de stand van de trekker (3).

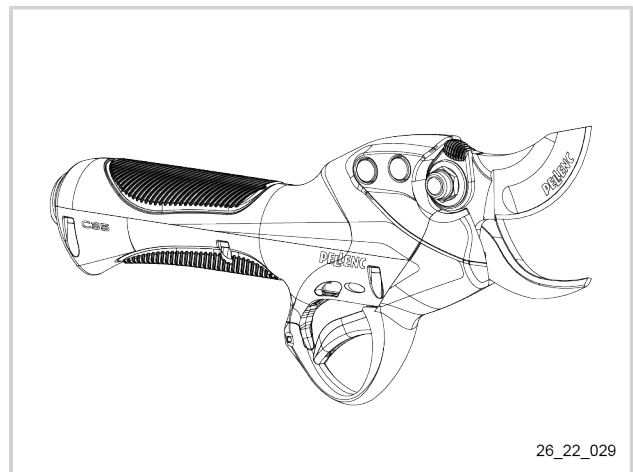


**Opmerking**

Als het mes open blijft en de accu een pieptoon afgeeft bij gelijktijdig contact met de 2 geleidende oppervlakken, betekent dit dat de Activ'Security werkt. Probeer in geval van storing het raakvlak met het gereedschap te vergroten en uw geleidende handschoenen te dragen/vervangen.

**6.3.2. VISUELE CONTROLE VAN DE ALGEMENE STAAT VAN DE MACHINE**

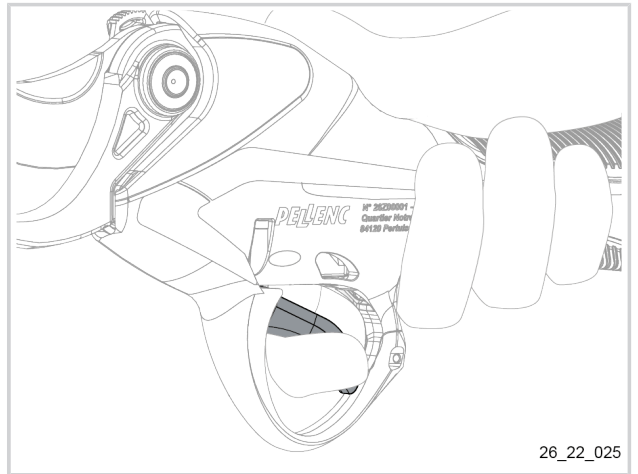
- Voer een visuele controle uit van de algemene staat van het gereedschap.





### 6.3.3. DE STARHENDEL CONTROLEREN

1. Voer een visuele controle uit van de staat van de starhendel.
2. Zorg dat er geen fysieke elementen zijn (zoals plakband of een klemring) die de werking van de starhendel belemmeren of hinderen.
3. Controleer de werking van de starhendel door deze in te drukken.



### 6.4. HET BLAD SLIJPEN

Deze handeling is essentieel, want deze is bepalend voor de snijkwaliteit van het gereedschap, garandeert de levensduur van de messen en de mechanische onderdelen en zorgt voor behoud van de gebruiksduur van de accu.

De frequentie van het slijpen van het mes hangt af van:

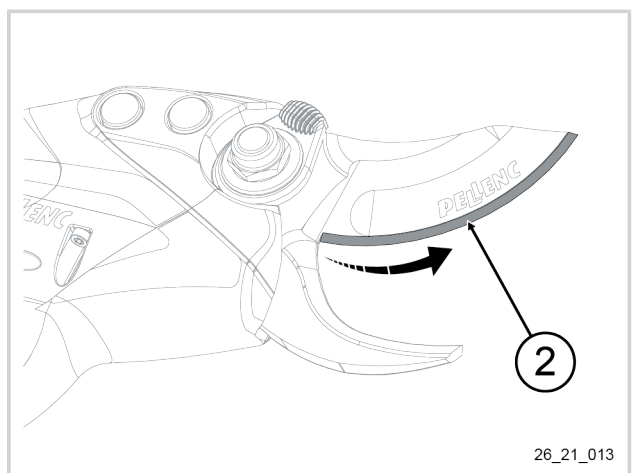
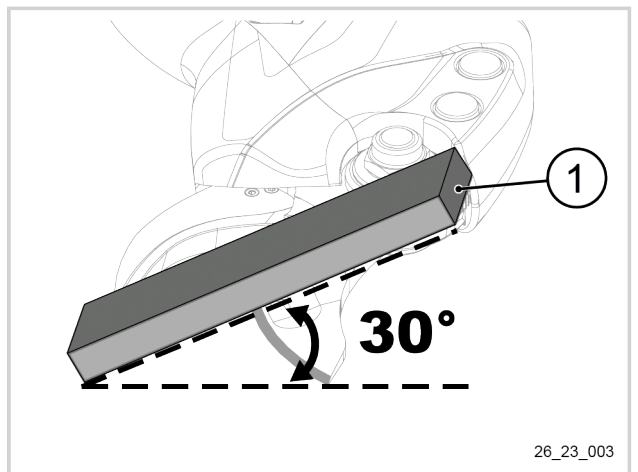
- het gesnoeide hout (hardheid en diameter),
- het aantal snoeibeurten,
- het slijpgereedschap. Er wordt een slijpsteen met uw gereedschap meegeleverd.

1. Het mes van het gereedschap volledig openen  
Zie Paragraaf 5.4, "Bekopeningen".
2. De accu uitschakelen.  
Zie de instructies van de accu.
3. Het gereedschap van de accu loskoppelen.  
Zie Paragraaf 4.6, "Loskoppeling van het gereedschap van de accu's ULIB 150 en 250".
4. Plaats de slijpsteen (1) op het mes aan de rechterkant van het gereedschap.

#### Belangrijk

Houd de slijpsteen in een hoek van ongeveer 30° tegen het scherp van het mes.

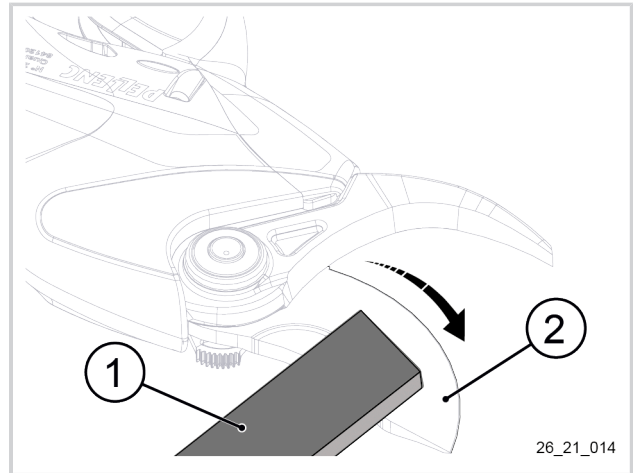
5. Slijp uitsluitend de eerste slijphoek (2) van de binnenkant naar de buitenkant totdat de gietnaad (braam) is verwijderd van het scherp van het mes.



6. Het gereedschap omdraaien.
7. Braam de achterkant van het mes (2) een keer af, door de slijpsteen plat van binnen naar buiten te bewegen.

### Belangrijk

Het is absoluut noodzakelijk om na de eerste 15 minuten gebruik de gietnaad (braam) van het scherp van het mes te verwijderen en het mes voor de eerste keer bij te slijpen, en vervolgens maximaal elke 1 of 2 dagen.



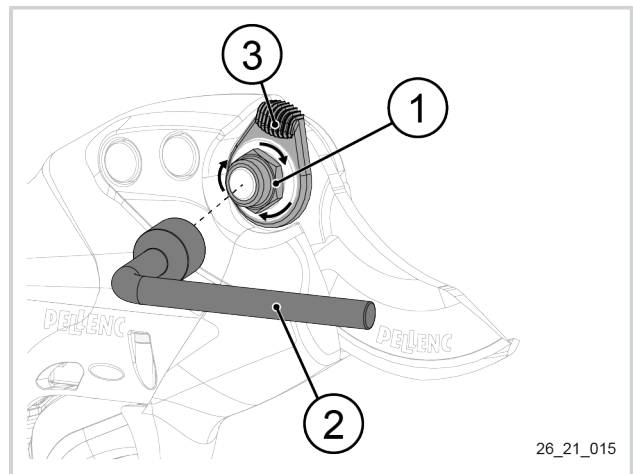
## 6.5. HET MES VASTZETTEN

Voor een optimale snijkwaliteit regelmatig de bevestiging van het mes controleren:

1. De accu uitschakelen.  
Zie de instructies van de accu.
2. Het gereedschap van de accu loskoppelen.  
Zie Paragraaf 4.6, "Loskoppeling van het gereedschap van de accu's ULIB 150 en 250".
3. De stelmoer (1) aandraaien met behulp van de meegeleverde sleutel (2) totdat de gekartelde stelring (3) moeilijk draait.

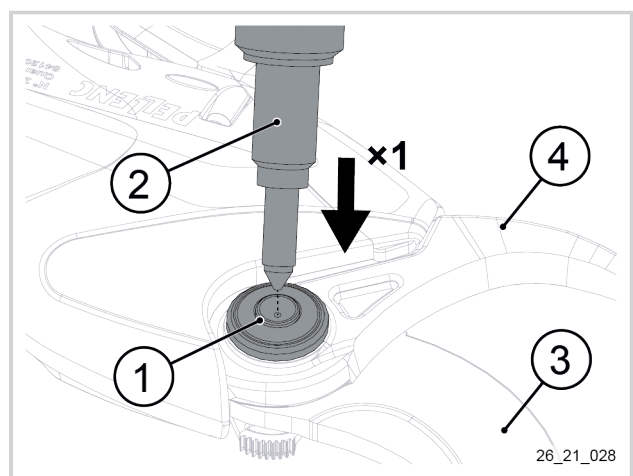
### Opmerking

Overmatig aandraaien kan oververhitting van het apparaat en dus een hoog accuverbruik veroorzaken waardoor zijn gebruiksduur aanzienlijk korter wordt.



## 6.6. HET MES SMEREN

1. Het meegeleverde vetpompje (2) tegen de mesas van het gereedschap (1) houden door een keer indrukken tot er vet tussen het mes (3) en de haak (4) verschijnt.
2. Het vetpompje (2) weghalen.



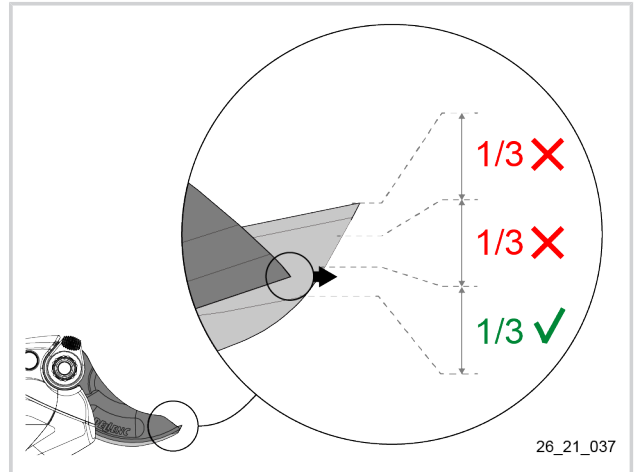
## 6.7. HET GEREEDSCHAP REINIGEN

Vermijd ten eerste de vorming van een schurende afzetting (olie + aarde) door het apparaat regelmatig schoon te maken. Dit doet u als volgt:

- Reinig de voorzijde van het gereedschap met een doek en perslucht, vermijd oplosmiddelen zoals: trichlorethyleen, white spirit, benzine, enz.
- Smeer het mes en de mesassen een beetje maar vaak in met de meegeleverde vetpomp, zie Paragraaf 6.6, "Het mes smeren".

## 6.8. DE KRUISHOEK VAN DE HAAK EN HET MES CONTROLEREN

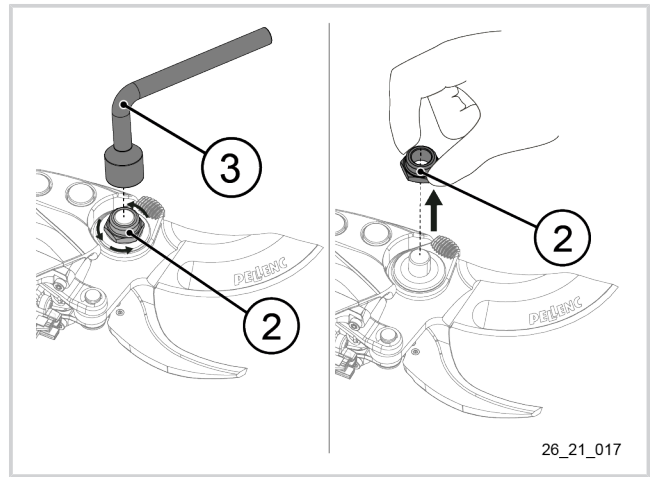
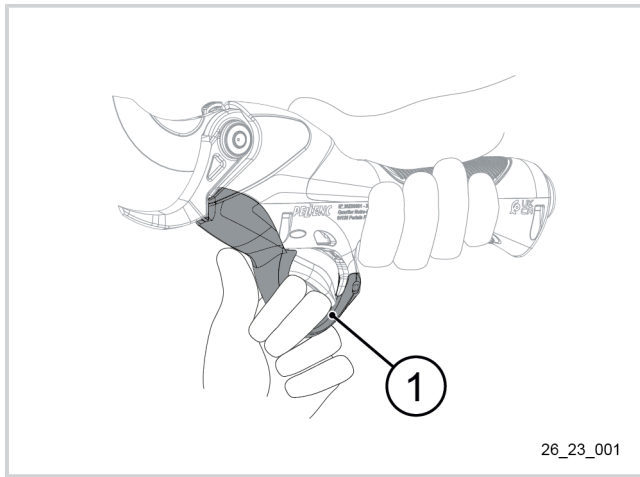
1. Zorg dat de punt van het mes zich in de gesloten stand in het onderste derde deel van de haak bevindt.
2. De kruishoek eventueel bijstellen, zie Paragraaf 5.6.3, "Afstelmodi "functioneel"".



**6.9. HET VERWISSELEN VAN HET MES OF VAN DE ASSEN**

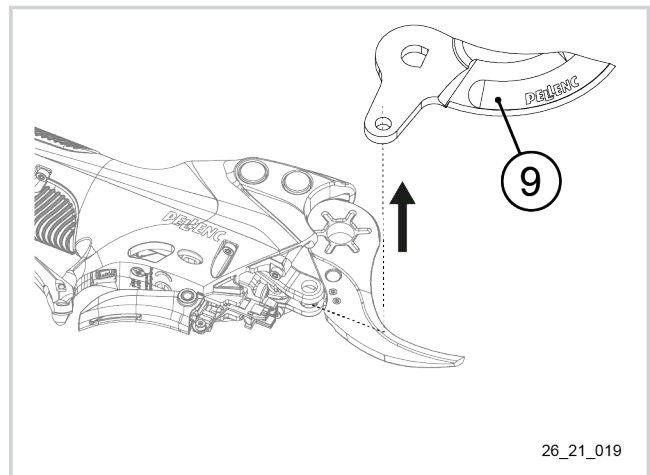
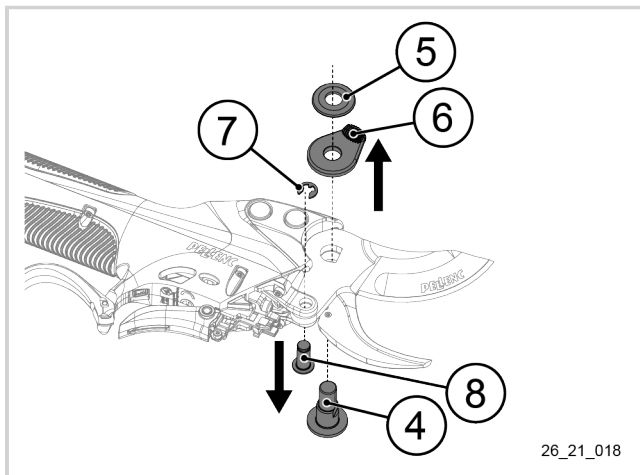
**6.9.1. HET MES EN DE ASSEN VERWIJDEREN**

1. Het mes in de volledige geopende stand openen.  
Zie Paragraaf 5.4, "Bekopeningen".
2. De accu uitschakelen.  
Zie de instructies van de accu.
3. Het gereedschap van de accu loskoppelen.  
Zie Paragraaf 4.6, "Loskoppeling van het gereedschap van de accu's ULIB 150 en 250".



4. Open de beschermkap (1).

5. De moer (2) losdraaien met behulp van de meegeleverde sleutel (3).
6. De moer (2) verwijderen.



7. Demonteer de onderdelen in deze volgorde:
  - Mesas (4),
  - Het borgschijfje (5),
  - De gekartelde stelling (6),
  - De borgveer (7) door deze met een kleine schroevendraaier los te wrikken,
  - de kraagbout (8).

8. Het mes (9) verwijderen en weggoien.

**Opmerking**

Voor het terugplaatsen van het mes en de assen, zie Paragraaf 6.9.2, "Het mes en de assen installeren".

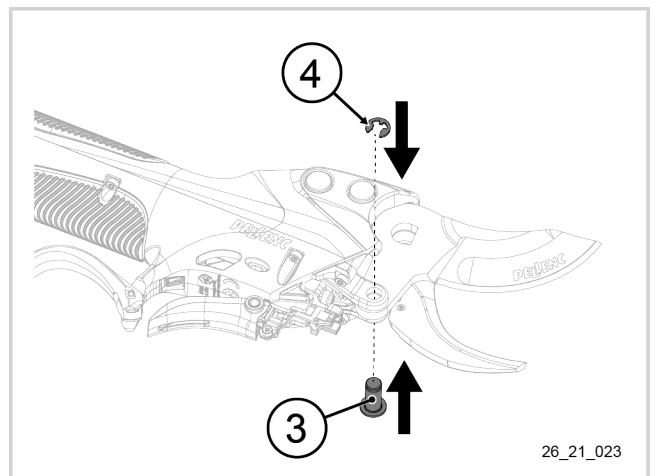
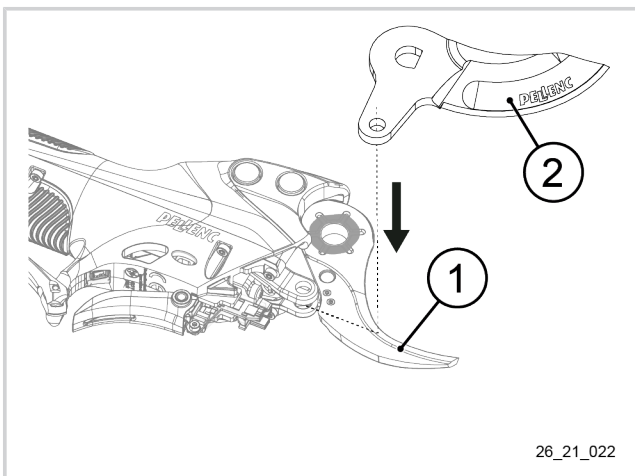
**6.9.2. HET MES EN DE ASSEN INSTALLEREN**

**Opmerking**

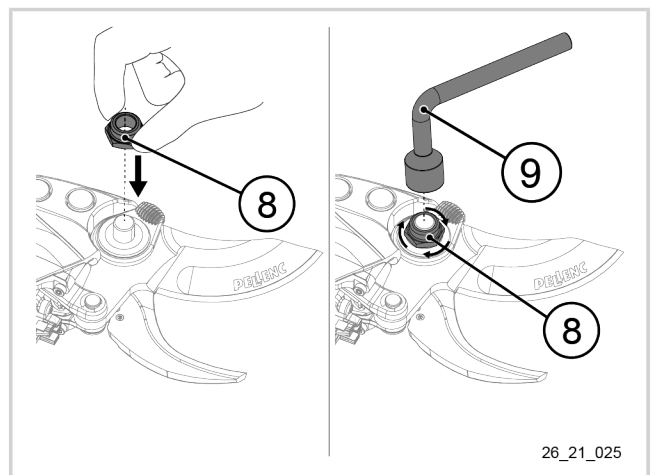
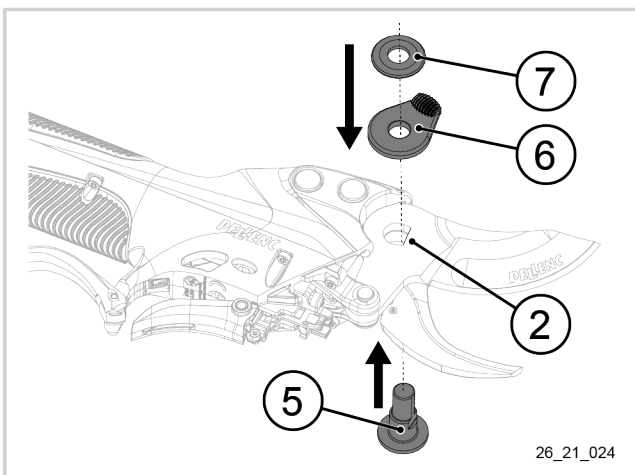
Voor het uitnemen van het mes, de assen en het vervangen van de versleten onderdelen, zie Paragraaf 6.9.1, "Het mes en de assen verwijderen".

Alvorens het mes de assen van het gereedschap te plaatsen:

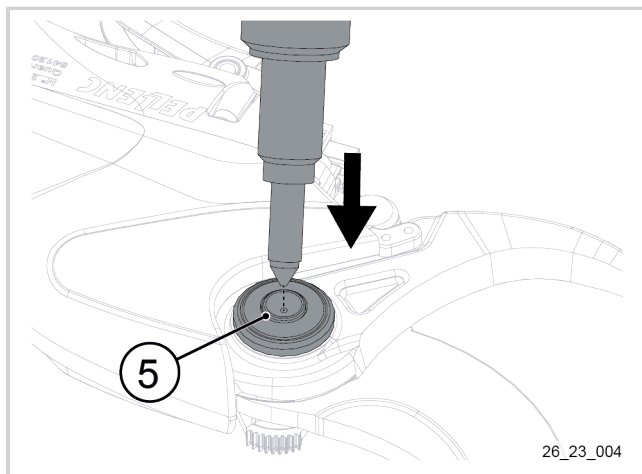
1. Controleren of de accu uit staat.  
Zie de instructies van de accu.
2. Controleren of het gereedschap is losgekoppeld van de accu.  
Zie Paragraaf 4.6, "Loskoppeling van het gereedschap van de accu's ULIB 150 en 250".



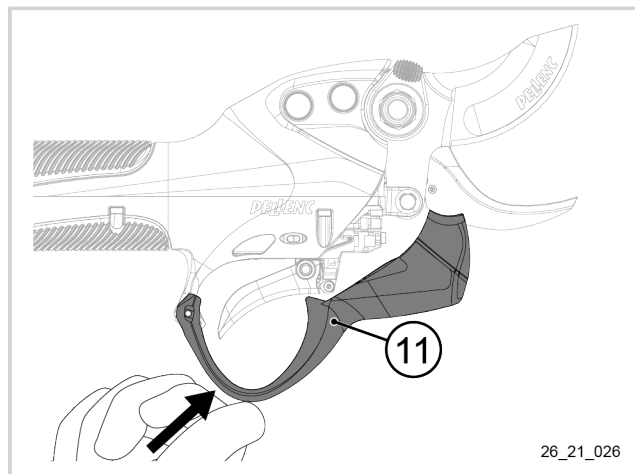
3. Met de meegeleverde tube smeermiddel het oppervlak van de haak (1) smeren dat in aanraking komt met het mes (2).
4. Het mes (2) op de haak (1) plaatsen.
5. De kraagbout (3) smeren met de meegeleverde tube smeermiddel.
6. De kraagbout (3) installeren op de schakel van het gereedschap.
7. Een nieuwe borgveer (4) plaatsen door deze met de scherpe rand naar buiten op de kraagbout (3) te installeren.



8. De stootkant van de mesas (5) samenbrengen met de aansluitvoorziening van het mes (2).
9. De mesas (5) installeren.
10. De stelring gekartelde stelring (6) terugplaatsen,
11. en vervolgens de sluitring (7).
12. De moer (8) op de mesas plaatsen.
13. De moer (8) aandraaien met behulp van de meegeleverde sleutel (9).  
Zie Paragraaf 6.5, "Het mes vastzetten".



14. De mesas (5) smeren.  
Zie Paragraaf 6.6, "Het mes smeren".



15. Klem het handvat (11) weer vast door op het midden te drukken.

## 7. INCIDENTEN EN PROBLEMEN OPLOSSEN

### 7.1. OVERZICHT VAN INCIDENTEN EN STORINGEN



#### Let op

Probeer niet om zelf de “accupack” of de lader te openen of repareren.

| Probleem  | Vermoedelijke oorzaak  | Controle  | Mogelijke actie   |
|---|--|---|---|
| Het gereedschap start niet  | Accu is uit  | Controleer of de accu onder spanning staat.   | Zet de accu aan.  |
|   | Accu ontladen  | Controleer of de accu niet volledig ontladen is.  | Laad de accu op.  |
|   | Probleem in verband met de inschakeling/uitschakeling van Activ'Security en de aan- of afwezigheid van PELLENC-handschoenen. | Controleer de activering van Activ'Security en/of de procedure voor de inschakeling van Activ'Security.                       | Zie Paragraaf 6.3.1, “De werking van Activ'Security en het geleidingsvermogen van de handschoenen controleren”.     |
|   | Slechte verbinding tussen het gereedschap en de accu   | Controleer of het gereedschap is aangesloten op de accu.  | Zie Paragraaf 4.5, “Aansluiting van het gereedschap op de accu's ULIB 150 en 250”.                                  |
|   | Het stroomsnoer is doorgesneden of gebrekkig   | Controleer de staat van het snoer.  | Vervang het snoer.<br><br>Erkende PELLENC-distributeur.   |
| Het gereedschap maakt een abnormaal geluid  | Interne defect   | Erkende PELLENC-distributeur  | Erkende PELLENC-distributeur.   |
| Het gereedschap stopt tijdens het gebruik   | De machine heeft de temperatuurlimiet bereikt  | Temperatuur van het gereedschap abnormaal hoog.   | Controleer of het gereedschap onder de aanbevolen omstandigheden is gebruikt.<br><br>Zie Paragraaf 2, “Veiligheid”. |
|   | Interne defect   | Erkende PELLENC-distributeur  | Erkende PELLENC-distributeur.   |
| Zet de accu uit en vervolgens opnieuw aan. Als de accu nog steeds niet opstart, zie dan onder "het gereedschap start niet" in deze tabel. |  |   |   |
| Verlies van efficiëntie en/of zaagkwaliteit van het gereedschap   | Mes niet efficiënt   | Controleer de scherpte van het mes, de bevestiging van het mes, de smering van het mes en de kruishoek van de mes en de haak. | Zie Paragraaf 6, “Onderhoud”.   |
|   | De snoeidiameter komt niet overeen met de maximale capaciteit van de snoeischaar   |   | Snoei takken die passen bij uw gereedschap.   |
|   | Accu gedeeltelijk ontladen   | Controleer of de accu voldoende is opgeladen.   | Laad de accu op.  |
| Verlies van vermogen + knipperende accu-LED   | 3 takken XL-takken achter elkaar gesnoeid, de accu beperkt het vermogen gedurende 30 seconden.                               |   | Gedurende 30 seconden geen takken van XL-formaat snoeien.   |

| Probleem   | Vermoedelijke oorzaak           | Controle  | Mogelijke actie   |
|--|---------------------------------|---|---|
| De accu toont een foutcode                       | Zie de instructies van de accu  |   |   |
| Het mes opent zich niet meer in de tussenopening | Probleem met de modus           | Controleer of u het gereedschap in de gebruiksmodus 'tussenopening' heeft gezet | Zie Paragraaf 5.6.1.1, "Presentatie van de gebruiksmodi". |
|  | Probleem met de optische sensor | Controleer het raampje van de optische sensor                                   | Zie Paragraaf 5.4.2, "Optische sensor en halfopen stand". |
|  |                                 | Controleer de afstelling van de gevoeligheid van de optische sensor             |   |
| Probleem hendel                                  | Controleer de hendel            | Zie Paragraaf 6.3.3, "De starthendel controleren".                              |   |

Indien het gereedschap niet werkt, breng het dan in zijn originele verpakking naar een erkende PELLENC-reparateur.

## 7.2. OVERZICHT VAN DE CODES VAN ACTIV'SECURITY-LED

| Normale codes                              |   |
|--|---|
| <b>Aanzetten</b>                           |   |
| Rood knipperend                            | • Wacht op initialisering   |
| Rood en (zwak) blauw licht                 | • Activ' Security geïntialiseerd: gebruiker gedetecteerd op de pad en op de haak  |
| Langzaam rood knipperend                   | • Activ' Security uitgeschakeld   |
| <b>Gebruik</b>                             |   |
| Continu blauw                              | • Geen storing gedetecteerd: gebruiker gedetecteerd tussen de pad en de trekker   |
| Blauw knipperend                           | • Geen storing en lage Activ' Security drempel: gebruiker gedetecteerd tussen de pad en de trekker                              |
| Langzaam rood knipperend en geluidssignaal | • Activ' Security uitgeschakeld   |
| Codes bij Beschadigde modus                |   |
| <b>Gebruik</b>                             |   |
| Snel rood knipperend                       | • Gebrekkige schakeling tussen de haak en de trekkerkaart   |
| 1 korte pieptoon elke 3 seconden           | • Handvat staat open  |
| Foutcodes                                  |   |
| <b>Aanzetten</b>                           |   |
| Rood en blauw knipperend                   | • In afwachting van initialisering en gebruiker gedetecteerd op de pad  |
| <b>Gebruik</b>                             |   |
| Continu rood                               | • Gebruiker niet gedetecteerd op de pad of op de trekker  |
| Continu rood en (zwak) blauw               | • Storing gedetecteerd: gebruiker in aanraking met de haak en/of niet gedetecteerd op de pad                                    |
| Continu rood en (zwak) blauw knipperend    | • Storing gedetecteerd met de Activ'Security-onderdrempel: gebruiker in aanraking met de haak en/of niet gedetecteerd op de pad |



## 8. OPSLAG EN TRANSPORT

### 8.1. OPSLAG

1. Zet het gereedschap uit.  
Zie de instructies van de accu.
2. Maak de snoeischaar los van de accu.  
Zie Paragraaf 4.6, "Loskoppeling van het gereedschap van de accu's ULIB 150 en 250".
3. De snoeischaar reinigen.  
Zie Paragraaf 6.7, "Het gereedschap reinigen".
4. De snoeischaar in het transportkoffertje bewaren beschermt tegen warmte, stof en vocht.
5. De accu opslaan.  
Zie de instructies van de accu.

### Opmerking

Het is mogelijk om, buiten het seizoen, een revisie van de snoeischaar te laten uitvoeren bij een erkende reparateur. Raadpleeg een erkende distributeur voor meer informatie of neem contact op met PELENC.

## 9. ACCESSOIRES EN VERBRUIKSGOEDEREN

### 9.1. MEEGELEVERDE ACCESSOIRES

Voor de lijst van meegeleverde accessoires bij het gereedschap, zie Paragraaf 4.1, "Inhoud van de koffer met de C35 + accu ULIB 150" en Paragraaf 4.2, "Inhoud van de koffer met de C35 + accu ULIB 250P".

### 9.2. OPTIONELE ACCESSOIRES

| Benaming  | Referentie |
|---|------------|
| Snoer 4m Vinion Prunion Accu 250<br><b>NOTA:</b> Alleen voor accu's 250 | 147073     |
| Snoer 3m Vinion Prunion 150<br><b>NOTA:</b> Alleen voor accu's 150      | 147072     |
| Activ'Security-handschoen Comfort                                       | 164452     |
| Activ'Security Vegetatie-handschoen                                     | 164453     |

### 9.3. VERBRUIKSARTIKELEN

| Benaming          | Referentie |
|-------------------|------------|
| Messenset C35     | 159025     |
| Onderhoudsset C35 | 159022     |
| Veermessenset C35 | 159029     |
| Slijpsteen        | 02322      |
| Tube met vet      | 170755     |

## 10. GARANTIES

### 10.1. ALGEMENE GARANTIES VAN

#### 10.1.1. WETTELIJKE GARANTIE

##### 10.1.1.1. GARANTIE TEGEN VERBORGEN GEBREKEN

Onafhankelijk van de contractuele garantie als bepaald bij artikel II, bepaalt artikel 1641 van het Franse burgerlijk wetboek (Code civil) dat "de verkoper verplicht is garantie te geven op verborgen gebreken van het verkochte goed die het ongeschikt maken voor het gebruik waarvoor het is bedoeld, of dat gebruik zodanig verminderen dat de koper het niet zou hebben gekocht of een lagere prijs zou hebben betaald indien hij van deze gebreken op de hoogte zou zijn geweest".

Artikel 1648 van het Franse burgerlijk wetboek: "Rechtsvorderingen gebaseerd op koopvernietigende gebreken moeten binnen twee jaar na het ontdekken van het gebrek aanhangig worden gemaakt."

##### 10.1.1.2. WETTELIJKE CONFORMITEITSGARANTIE

Artikel L.217-4 van de Franse consumentenwet (Code de la consommation): "De verkoper levert een zaak in overeenstemming met de overeenkomst en is aansprakelijk voor conformiteitsgebreken die op het moment van levering bestaan.

Hij is ook verantwoordelijk voor conformiteitsgebreken veroorzaakt door verpakking, instructies voor de montage of de installatie, als de verkoper hiervoor krachtens het contract verantwoordelijk is of als deze onder zijn verantwoordelijkheid is uitgevoerd.

Artikel L.217-5 van de Franse consumentenwet: "De zaak is conform met de overeenkomst":

1. Als hij geschikt is voor het gebruik dat doorgaans van een dergelijke zaak mag worden verwacht en, indien van toepassing:
  - als hij overeenkomt met de beschrijving die door de verkoper wordt gegeven en de eigenschappen bezit die hij aan de koper heeft laten zien in de vorm van een monster of een model;
  - als hij de eigenschappen vertoont die een koper legitiem mag verwachten gezien de publieke verklaringen van de verkoper, de fabrikant of zijn vertegenwoordiger, met name in reclames of op de etiketten;
2. Of als het eigenschappen vertoont die in onderlinge overeenstemming door de partijen zijn bepaald of geschikt is voor elk door de koper gewenst bijzonder gebruik dat ter kennis is gebracht aan de verkoper en door laatstgenoemde is geaccepteerd.

Artikel L.217-12 van de consumentenwet: "rechtsvorderingen die voortvloeien uit conformiteitsgebreken verlopen twee jaar vanaf de levering van het goed".

#### 10.1.2. CONTRACTUELE GARANTIE VAN PELLENC

##### 10.1.2.1. INHOUD

###### 10.1.2.1.1. ALGEMEEN

Naast de wettelijke garanties profiteren de klant-gebruikers van de contractuele garantie op de PELLENC-producten die de ruil en de vervanging van de erkende onderdelen buiten gebruik dekken, bij een defect bij de verwerking, bij een defect van de montage of bij tekortkoming van het materiaal, ongeacht de oorzaak.

De garantie vormt een onlosmakelijk geheel met het product dat wordt verkocht door PELLENC.

#### **10.1.2.1.2. ONDERDELEN**

De contractuele garantie dekt ook de originele PELLENC-onderdelen, exclusief manuren en met uitzondering van bepaalde onderdelen die met elk product wordt meegeleverd.

#### **10.1.2.2. DUUR VAN DE GARANTIE**

##### **10.1.2.2.1. ALGEMEEN**

PELLENC producten zijn gegarandeerd onder de contractuele garantie vanaf de levering aan de gebruikende klant gedurende een periode van twee (2) jaar voor de producten die zijn aangesloten op een accu van PELLENC en voor een duur van één (1) jaar met betrekking tot andere PELLENC-producten.

##### **10.1.2.2.2. ONDERDELEN**

Voor PELLENC-onderdelen die zijn vervangen in het kader van de garantie op het product, geldt vanaf de levering van het PELLENC product aan de klant-gebruiker de contractuele garantie van een periode van twee (2) jaar voor producten die aangesloten zijn op een PELLENC accu, en van een periode van een (1) jaar voor de overige PELLENC-producten.

In het geval van producten die op een PELLENC-accu zijn aangesloten, is op de onderdelen die in het kader van de garantie op het product na de 12e gebruiksmaand worden vervangen, een garantie van toepassing van een periode van een (1) jaar.

##### **10.1.2.2.3. UITSLUITING VAN GARANTIE**

Uitgesloten van de contractuele garantie zijn producten die zijn ingezet voor abnormaal gebruik of producten die in omstandigheden en voor doeleinden zijn gebruikt die afwijken van die, waarvoor ze gemaakt zijn, in het bijzonder bij niet-naleving van de voorwaarden in de gebruiksaanwijzing.

De garantie is ook niet van toepassing in geval van schokken, vallen, nalatigheid, gebrek aan toezicht of onderhoud of in geval van transformatie van het product. Eveneens zijn van garantie uitgesloten de producten die door de klant-gebruiker zijn aangetast, veranderd of gewijzigd.

Slijtagedelen en/of verbruiksgoederen vallen niet onder de garantie.

#### **10.1.2.3. IMPLEMENTATIE VAN DE COMMERCIËLE GARANTIE**

##### **10.1.2.3.1. INGEBRUIKNAME VAN HET PRODUCT EN VERKLARING VAN INGEBRUIKNAME**

Uiterlijk acht dagen na overdracht van het goed aan de klant, moet de VERDELER het digitale formulier van verklaring van ingebruikname invullen, zodat deze op de site [www.pellenc.com](http://www.pellenc.com), rubriek «Extranet toegang», menu «Pellenc Extranet-Service » kan worden geactiveerd met de vooraf door PELLENC verstrekte toegangscode.

Indien dit niet gebeurt is de melding van ingebruikstelling niet rechtsgeldig en is de commerciële garantie van PELLENC niet van toepassing, met als gevolg dat de DEALER alleen de financiële lasten moet opbrengen, zonder dat hij de kosten van zijn interventie uit hoofde van de garantie aan de klant-gebruiker kan doorberekenen.

De DEALER verbindt zich er tevens toe om de bij het product geleverde garantiekaart of het garantie- en ingebruikstellingscertificaat in te vullen voor de machines met eigen aandrijving, nadat hij deze door de klant-gebruiker heeft laten ondertekenen en dateren.

### 10.1.3. KLANTENSERVICE TEGEN BETALING

#### 10.1.3.1. ALGEMEEN

Mankementen, storingen of breuk als gevolg van verkeerd gebruik, nalatigheid of slecht onderhoud door de klant-gebruiker, maar ook mankementen als gevolg van normale slijtage van het product, vallen onder service tegen betaling, zelfs tijdens de wettelijke en contractuele garantieperiode. Tot diensten die onder service na aankoop vallen behoren eveneens reparaties die buiten de wettelijke en contractuele garantie vallen, zoals onderhoud, afstelling, alle soorten diagnoses en schoonmaakbeurten. Deze lijst is niet uitputtend.

#### 10.1.3.2. SLIJTAGE- EN VERBRUIKSONDERDELEN

Slijtage- en verbruiksonderdelen vallen eveneens onder service na aankoop.

#### 10.1.3.3. ONDERDELEN

De service na aankoop dekt ook originele PELENC-onderdelen, exclusief manuren en buiten de wettelijke of contractuele garantieperiode.

Bij vervanging van originele PELENC-onderdelen in het kader van service na aankoop is een contractuele garantie van een jaar van toepassing, gerekend vanaf de montagedatum.

## 10.2. BIJZONDERE GARANTIEBEPALINGEN

PELENC garandeert zijn motor gedurende 2 jaar vanaf de leverdatum.

PELENC garandeert de accu gedurende 2 jaar van de leverdatum, onder de volgende voorwaarden:

- de accu wordt ten hoogste 100 keer per jaar opgeladen;
- de laadcapaciteit van de accu bedraagt ten hoogste 50 kWh sinds zijn ingebruikneming;
- de accu wordt gebruikt bij temperaturen tussen -5 °C en +35 °C;
- de accu wordt geladen bij temperaturen tussen +10 °C en +25 °C;
- de accu niet volledig is ontladen;
- het gemiddelde verbruik niet boven de 450 mA ligt.



### Waarschuwing

De snoeischaar of het accublok nooit open maken op straffe van annulering van de garantie Ga naar een erkende reparateur.

## 11. CONFORMITEITSVERKLARINGEN

11.1.  CONFORMITEITSVERKLARING: C35

|  |  |
|--|--|
| FABRIKANT / PERSOON GEMACHTIGD OM HET TECHNISCHE DOSSIER OP TE STELLEN | PELENC                                       |
| ADRES  | Quartier Notre-Dame - 84120 Pertuis (France) |

Hiermee verklaren we dat de hierna vermelde machine:

|                      |                         |                     |                     |
|----------------------|-------------------------|---------------------|---------------------|
| SOORTNAAM            | ELEKTRISCHE SNOEISCHAAR |                     |                     |
| FUNCTIE              | Bestemd voor snoeiwerk  |                     |                     |
| COMMERCIELE BENAMING | C35                     |                     |                     |
| TYPE                 | C35                     |                     |                     |
| MODEL                | C35                     |                     |                     |
| SERIENUMMER          | 26W00001 - 26W49999     | 26X00001 - 26X49999 | 26Y00001 - 26Y49999 |

Voldoet aan de van toepassing zijnde bepalingen van de Machinerichtlijn 2006/42/EG.

Voldoet aan de voorschriften van de andere hieronder vermelde Europese richtlijnen:

- 2014/30/EU, EMC-Richtlijn; 2011/65/EU, RoHS-Richtlijn; 1907/2006, REACH-Verordening; 2012/19/EU, AEEA-Richtlijn

Hierbij werden de volgende geharmoniseerde Europese normen geheel of gedeeltelijk gebruikt:

- EN 62841-1: 2015 ; EN IEC 55014-1 : 2021 ; EN IEC 55014-2 : 2021

OPGEMAAKT TE PERTUIS, OP 13/05/2022

JEAN MARC GIALIS

ALGEMEEN DIRECTEUR







# **PELENC**

   [www.pellenc.com](http://www.pellenc.com)

PELENC  
Quartier Notre Dame - 84120 Pertuis (France)

