

**GER**

Übersetzung der  
Originalanleitung



## ELEKTROSCHERE C45

Bedienungsanleitung

163529-A  
01/2022

**DIE BEDIENUNGSANLEITUNG VOR DEM  
GEBRAUCH AUFMERKSAM DURCHLESEN**



# INHALTSVERZEICHNIS

<b>1. EINLEITUNG</b> .....	<b>5</b>
<b>2. SICHERHEIT</b> .....	<b>6</b>
<b>2.1. BESTIMMUNGSGEMÄßE VERWENDUNG</b> .....	<b>6</b>
<b>2.2. ALLGEMEINE SICHERHEITSHINWEISE FÜR DAS ELEKTRISCHE GERÄT</b> .....	<b>6</b>
2.2.1. SICHERHEIT IM ARBEITSBEREICH .....	6
2.2.2. ELEKTRISCHE SICHERHEIT .....	6
2.2.3. SICHERHEIT VON PERSONEN .....	7
2.2.4. VERWENDUNG UND WARTUNG DES ELEKTRISCHEN GERÄTS .....	7
2.2.5. VERWENDUNG VON AKKUBETRIEBENEN GERÄTEN UND VORSICHTSMAßNAHMEN FÜR DEN BETRIEB .....	8
2.2.6. WARTUNG .....	8
2.2.7. VERWALTUNG VON RECYCLING UND WIEDERVERWERTUNG IHRES GERÄTS .....	8
<b>2.3. SICHERHEITSHINWEISE ZUR NUTZUNG DES LADEGERÄTS UND DES AKKUS "PELENC"</b> .....	<b>8</b>
<b>2.4. SICHERHEITSHINWEISE FÜR DIE ELEKTRONISCHE REB- BZW. BAUMSCHERE</b> .....	<b>9</b>
<b>2.5. SICHERHEITSKENNZEICHEN</b> .....	<b>9</b>
<b>2.6. PERSÖNLICHE SCHUTZAUSRÜSTUNG</b> .....	<b>10</b>
<b>3. BESCHREIBUNG UND TECHNISCHE DATEN</b> .....	<b>10</b>
<b>3.1. BESCHREIBUNG DES GERÄTS</b> .....	<b>10</b>
<b>3.2. TECHNISCHE DATEN DER ELEKTROSCHERE C45</b> .....	<b>11</b>
<b>4. INBETRIEBNAHME</b> .....	<b>12</b>
<b>4.1. ANSCHLUSS DES GERÄTS AN DEN AKKU</b> .....	<b>12</b>
<b>4.2. EINSCHALTEN DES GERÄTS MIT AKTIVIERTER ACTIVSECURITY-FUNKTION (WERKSEINSTELLUNG)</b> .....	<b>12</b>
<b>4.3. EINSCHALTEN DER SCHERE MIT DEAKTIVIERTER ACTIVSECURITY-FUNKTION</b> .....	<b>13</b>
<b>5. VERWENDUNG</b> .....	<b>13</b>
<b>5.1. GEBRAUCHSHINWEISE</b> .....	<b>13</b>
<b>5.2. SICHERHEIT DES GERÄTS</b> .....	<b>13</b>
5.2.1. DEAKTIVIERUNG DER ACTIVSECURITY-FUNKTION .....	13
5.2.2. AKTIVIERUNG DER SICHERHEITSFUNKTION ACTIVSECURITY .....	14
5.2.3. ÜBERPRÜFUNG VON ACTIVSECURITY .....	15
<b>5.3. AUSLÖSEHEBEL MIT OPTISCHEM SENSOR - HALBE KLINGENÖFFNUNG</b> .....	<b>16</b>
<b>5.4. BETRIEBSMODI</b> .....	<b>17</b>
5.4.1. WECHSEL DES BETRIEBSMODUS .....	17
5.4.2. BESCHREIBUNG DER BETRIEBSMODI .....	18
<b>5.5. DIE EINSTELLUNGSMODI „FUNKTIONAL“</b> .....	<b>19</b>
5.5.1. WECHSEL DES EINSTELLUNGSMODUS „FUNKTIONAL“ .....	19
5.5.2. BESCHREIBUNG DER EINSTELLUNGSMODI „FUNKTIONAL“ .....	20
<b>5.6. AUTORISIERUNGSMODI</b> .....	<b>20</b>
5.6.1. ÄNDERUNG DES AUTORISIERUNGSMODUS .....	20

5.6.2. PRÄSENTATION DER AUTORISIERUNGSMODI .....	20
5.6.3. KOMPATIBILITÄT: MODUS UND MODELL DES AKKUS .....	21
<b>5.7. STANDBY-MODUS .....</b>	<b>21</b>
5.7.1. AUTOMATISCHE UMSCHALTUNG IN DEN STANDBY-MODUS .....	21
5.7.2. MANUELLES UMSCHALTEN IN DEN STANDBY-MODUS .....	21
<b>5.8. VERLASSEN DES STANDBY-MODUS .....</b>	<b>22</b>
<b>6. PFLEGE UND WARTUNG .....</b>	<b>22</b>
6.1. EMPFEHLUNGEN ZUR PFLEGE DES GERÄTS .....	22
6.2. WARTUNGSTABELLE .....	23
6.3. SCHÄRFEN DER KLINGE .....	23
6.4. EINSTELLUNG DER KLINGENSPANNUNG .....	24
6.5. REINIGUNG DES GERÄTS .....	24
6.6. KONTROLLE DER KREUZUNG VON HAKEN UND KLINGE .....	25
6.7. SCHMIEREN DER KLINGE .....	25
6.8. AUSTAUSCH VON KLINGE ODER KLINGENBOLZEN .....	25
6.8.1. AUSBAU VON KLINGE UND KLINGENBOLZEN .....	25
6.8.2. EINBAU VON KLINGE UND KLINGENBOLZEN .....	26
<b>7. FEHLER UND FEHLERBEHEBUNG .....</b>	<b>28</b>
7.1. ZUSAMMENSTELLUNG DER LED-CODES DER SICHERHEITSFUNKTION „ACTIVSECURITY“ UND DER SIGNALTÖNE .....	28
7.2. ÜBERSICHT ÜBER DIE LED-CODES DES AKKUS BEI DER ELEKTROSCHERE C45 .....	28
7.3. FEHLERBEHEBUNG .....	28
<b>8. TRANSPORT / LAGERUNG .....</b>	<b>29</b>
8.1. LAGERUNG .....	29
<b>9. ZUBEHÖR UND VERBRAUCHSMATERIALIEN .....</b>	<b>29</b>
9.1. ZUBEHÖR .....	29
9.2. VERBRAUCHSMATERIALIEN .....	30
<b>10. GARANTIEEN .....</b>	<b>31</b>
10.1. ALLGEMEINE GEWÄHRLEISTUNG .....	31
10.1.1. GESETZLICHE GEWÄHRLEISTUNG .....	31
10.1.2. KOMMERZIELLE GARANTIE VON PELLENC .....	31
10.1.3. KOSTENPFLICHTIGER KUNDENDIENST .....	33
10.2. SONDERGARANTIEEN .....	33
<b>11. KONFORMITÄTSEKTLÄRUNGEN .....</b>	<b>34</b>
11.1.  KONFORMITÄTSEKTLÄRUNG: C45 .....	34

## 1. EINLEITUNG

Sehr geehrte Kundin, sehr geehrter Kunde,

wir danken Ihnen für den Kauf unseres Produkts Elektroschere C45. Bei ordnungsgemäßer Verwendung werden Sie über Jahre hinweg mit Ihrem Gerät zufrieden sein.



### Warnung

Ihr Gerät enthält zahlreiche verwertbare bzw. recycelbare Werkstoffe. Übergeben Sie es Ihrem Vertragshändler oder einem Kundendienstzentrum zur ordnungsgemäßen Behandlung.



Informieren Sie sich über die in Ihrem Land für Ihre Tätigkeit geltenden Umweltschutzbestimmungen.



### Warnung

Es ist unbedingt notwendig, die GESAMTE Bedienungsanleitung zu lesen, bevor Sie das Gerät benutzen oder Wartungsarbeiten vornehmen. Beachten Sie sorgfältig alle Hinweise und Abbildungen in diesem Dokument.

An verschiedenen Stellen dieser Bedienungsanleitung finden sich Sicherheits- und Warnhinweise mit folgenden Signalwörtern: HINWEIS, VORSICHT, WARNUNG und GEFAHR.

Die mit „HINWEIS“ gekennzeichneten Hinweise enthalten zusätzliche Informationen.

Die mit „VORSICHT“ gekennzeichneten Sicherheitshinweise machen auf mögliche Sachschäden aufmerksam.

Die mit „WARNUNG“ gekennzeichneten Sicherheitshinweise machen auf eine möglicherweise gefährliche Situation aufmerksam, die bei Nichtbeachtung des entsprechenden Sicherheitshinweises zu leichten Verletzungen führen kann.

Die mit „GEFAHR“ gekennzeichneten Sicherheitshinweise machen auf eine möglicherweise gefährliche Situation aufmerksam, die bei Nichtbeachtung zu schweren Verletzungen oder Tod führen kann.

Warnhinweise  weisen darauf hin, dass durch Nichteinhaltung der Vorgaben oder Anweisungen entstandene Schäden von der Garantie ausgenommen sind und die Reparaturkosten zu Lasten des Eigentümers gehen.

Auch am Gerät weisen Sicherheitsaufkleber auf zu treffende Sicherheitsvorkehrungen hin. Lokalisieren und lesen Sie diese Sicherheitsaufkleber vor Inbetriebnahme des Geräts. Unlesbare oder beschädigte Sicherheitsaufkleber sofort austauschen.

In Abschnitt 2.5, „Sicherheitskennzeichen“ finden Sie das Anordnungsdiagramm der Sicherheitszeichen, die am Werkzeug angebracht sind.

Das vorliegende Handbuch darf ohne die schriftliche Genehmigung der Firma PELENC weder vollständig noch in Auszügen vervielfältigt werden. Die in diesem Handbuch enthaltenen Abbildungen sind unverbindlich und dienen nur der Information. Die Firma PELENC behält sich das Recht vor, ihre Produkte abzuändern oder zu verbessern, wenn sie dies für erforderlich hält, ohne die Kunden darüber zu informieren, die ein ähnliches Modell besitzen. Dieses Handbuch ist Bestandteil des Werkzeugs und muss bei dessen Verkauf mitgeliefert werden.

## 2. SICHERHEIT

### 2.1. BESTIMMUNGSGEMÄÑE VERWENDUNG

- Die Elektroschere C45 ist zum Schneiden von Reben, Ästen und Zweigen bis zu einem Durchmesser von 45 mm bestimmt.
- Bei der Verwendung der Elektroschere C45 muss sich der Benutzer auf dem Erdboden oder einer geeigneten stabilen und sicheren Plattform befinden.
- Die Elektroschere C45 ist nur für den Einsatz im Freien bestimmt.
- Eine andere Nutzung der Elektroschere C45 ist nicht vorgesehen.
- Es dürfen nur Originalersatzteile oder vom Hersteller zugelassene Ersatzteile (z. B. Schneidklingsatz, Wartungssatz) an der Elektroschere C45 montiert werden.
- Der Benutzer haftet für jedwede Unfälle, die auf eine nicht bestimmungsgemäÑe Verwendung oder nicht genehmigte Änderungen an der Elektroschere C45 zurückzuführen sind.

### 2.2. ALLGEMEINE SICHERHEITSHINWEISE FÜR DAS ELEKTRISCHE GERÄT



#### Warnung

Sich mit allen Sicherheitshinweisen, Anweisungen, Abbildungen und Spezifikationen dieses Elektrowerkzeugs vertraut machen. Die Nichtbeachtung der unten aufgeführten Anweisungen kann zu einem Stromschlag, Brand und/oder schweren Verletzungen führen.

#### Anmerkung

Bewahren Sie alle Hinweise und Anweisungen zum späteren Nachschlagen auf.

Der Begriff „Elektrowerkzeug“ in den Hinweisen bezieht sich auf Ihr netzbetriebenes Elektrowerkzeug (mit Netzkabel) sowie Ihr akkubetriebenes Elektrowerkzeug (ohne Netzkabel).

#### 2.2.1. SICHERHEIT IM ARBEITSBEREICH

1. **Der Arbeitsbereich muss stets sauber und gut beleuchtet sein.** Unaufgeräumte und dunkle Bereiche können zu Unfällen führen.
2. **Elektrische Geräte nicht in explosiver Atmosphäre in Betrieb setzen, wie z. B. in Gegenwart von brennbaren Flüssigkeiten, Gas oder Staub.** Elektrische Geräte können zur Funkenbildung und damit zur Entflammung von Staub und Rauch führen.
3. **Während der Verwendung des Elektrowerkzeugs dafür sorgen, dass Kinder und Personen genügend Abstand bewahren.** Ablenkungen können zum Verlust der Kontrolle über das Gerät führen.

#### 2.2.2. ELEKTRISCHE SICHERHEIT

1. **Die Stecker des Elektrowerkzeugs müssen für die jeweilige Steckdose geeignet sein. Niemals den Stecker auf welche Weise auch immer verändern. Keine Zwischenstecker mit geerdeten elektrischen Geräten verwenden.** Unveränderte Stecker und passende Steckdosen verringern die Gefahr von Stromschlägen.
2. **Vermeiden Sie jeden Kontakt des Körpers mit Flächen, die mit der Erde verbunden sind, wie Rohre, Heizungen, Herde und Kühlschränke.** Die Gefahr von Stromschlägen ist größer, wenn Ihr Körper mit der Erde verbunden ist.
3. **Das elektrische Gerät darf weder Regen noch feuchten Bedingungen ausgesetzt werden.** Das Eindringen von Wasser ins Innere eines Geräts erhöht die Gefahr von Stromschlägen ((Mit Ausnahme von Geräte, für die ein „IP“ -Schutzindex angegeben ist).
4. **Das Kabel darf nicht unsachgemäß behandelt werden. Niemals das Kabel zum Tragen, Ziehen oder zum Herausziehen des Gerätesteckers verwenden. Das Kabel von Hitze, Schmiermittel, Kanten oder bewegenden Teilen fernhalten.** Beschädigte oder verdrehte Kabel erhöhen die Gefahr von Stromschlägen.

5. **Verwenden Sie ein für die Außennutzung geeignetes Verlängerungskabel, wenn das Elektrowerkzeug im Freien verwendet wird.** Die Verwendung eines für die Außennutzung geeigneten Kabels verringert die Gefahr von Stromschlägen.
6. **Ist die Verwendung eines elektrischen Geräts an einem feuchten Ort unvermeidlich, ist eine durch einen Fehlerstrom-Schutzschalter (RCD) geschützte Stromversorgung zu verwenden.** Die Verwendung einer RCD-Einrichtung verringert die Gefahr von Stromschlägen.

### 2.2.3. SICHERHEIT VON PERSONEN

1. **Beim Arbeiten stets aufmerksam sein und sachgemäß mit dem Elektrowerkzeug umgehen. Das Elektrowerkzeug nicht benutzen, wenn Sie müde sind oder Drogen bzw. Medikamente eingenommen haben.** Ein Moment der Unachtsamkeit während der Benutzung des elektrischen Geräts kann zu schweren Verletzungen führen.
2. **Tragen Sie persönliche Schutzausrüstung. Tragen Sie immer eine Schutzbrille.** Eine persönliche Schutzausrüstung wie eine Staubschutzmaske, rutschfeste Sicherheitsschuhe, Schutzhelme und ein an die Arbeitsbedingungen angepasster Gehörschutz verringern die Gefahr von Verletzungen.
3. **Vermeiden Sie ein unbeabsichtigtes Starten des Geräts. Vergewissern Sie sich, dass der Geräteschalter auf die Position Aus gestellt ist, bevor Sie das Gerät an das Netz und/oder den Geräteakku anschließen, es hochheben oder transportieren.** Das Tragen elektrischer Geräte mit dem Finger auf dem Schalter oder das Anschließen elektrischer Geräte, deren Schalter auf Ein steht, stellt eine Gefahrenquelle dar.
4. **Entfernen Sie jegliche Einstellwerkzeuge vor Anschalten des Elektrowerkzeugs.** Ein auf einem drehenden Teil des Elektrowerkzeugs aufgesteckter Schlüssel kann zu Körperverletzungen führen.
5. **Gehen Sie stets mit Vorsicht und ohne Eile vor. Positionieren Sie sich korrekt und achten Sie darauf, fest im Gleichgewicht zu stehen.** Dies verschafft eine bessere Kontrolle über das Elektrowerkzeug in unerwarteten Situationen.
6. **Tragen Sie stets geeignete Kleidung. Keine weite Kleidung oder Schmuck tragen. Halten Sie die Haare und die Kleidungsstücke von den beweglichen Teilen fern.** Weite Kleidung, Schmuckstücke und lange Haare können bei laufendem Motor in das Gerät eingezogen werden.
7. **Wenn Vorrichtungen für den Anschluss von Ausrüstungen zur Extraktion und dem Auffang von Staub bereitgestellt werden, dann darauf achten, dass diese angeschlossen und korrekt verwendet werden.** Die Verwendung von Staubsammlern kann staubbedingte Gefahren verringern.
8. **Stets aufmerksam vorgehen und alle Sicherheitsregeln beim Umgang mit dem Gerät einhalten, auch wenn Sie mit der Bedienung vertraut sind.** Selbst die kürzeste Unaufmerksamkeit kann schwere Verletzungen zur Folge haben.

### 2.2.4. VERWENDUNG UND WARTUNG DES ELEKTRISCHEN GERÄTS

1. **Keine Gewalt beim Umgang mit dem elektrischen Gerät anwenden. Immer ein für die Anwendung geeignetes elektrisches Gerät verwenden.** Das geeignete Elektrowerkzeug führt die Arbeit bei vorgesehener Motorleistung am besten und sichersten aus.
2. **Das Elektrowerkzeug nicht verwenden, wenn der Schalter sich nicht von „Ein“ auf „Aus“ oder umgekehrt stellen lässt.** Elektrische Geräte, die nicht über den Schalter bedient werden können, stellen eine Gefahr dar und müssen repariert werden.
3. **Den Stecker der Stromversorgung abziehen und/oder, wenn möglich, den Akkupack entfernen, bevor Einstellungen vorgenommen oder Teile ausgetauscht werden oder das Elektrowerkzeug verstaut wird.** Vorbeugende Sicherheitsmaßnahmen dieser Art verringern die Gefahr eines unbeabsichtigten Starts des elektrischen Geräts.
4. **Das ausgeschaltete Elektrowerkzeug außerhalb der Reichweite von Kindern aufbewahren und Personen, die mit dem Gerät nicht vertraut sind oder die vorliegende Bedienungsanleitung nicht gelesen haben, das Gerät nicht verwenden lassen.** Elektrische Geräte stellen in den Händen unerfahrener Benutzer eine Gefahr dar.
5. **Die Wartungsanweisungen für das elektrische Gerät und die Zubehöerteile beachten. Sicherstellen, dass die beweglichen Teile des Geräts korrekt ausgerichtet und nicht blockiert sind. Das Gerät auf etwaige Beschädigungen oder Fehler überprüfen, die den sicheren Betrieb des Elektrowerkzeugs beeinträchtigen könnten. Beschädigte elektrische Geräte vor dem Gebrauch reparieren lassen.** Zahlreiche Unfälle sind auf elektrische Geräte in schlechtem Zustand zurückzuführen.
6. **Sicherstellen, dass die Schneidwerkzeuge immer scharf und sauber sind.** Ordnungsgemäß gewartete Schneidwerkzeuge mit scharfen Schneiden setzen sich weniger leicht fest und sind leichter zu kontrollieren.

7. **Bei der Verwendung des elektrischen Geräts, des Zubehörs, der Klingen etc. die Anweisungen in vorliegendem Dokument in Abhängigkeit der Arbeitsbedingungen und der auszuführenden Arbeiten beachten.** Die Zweckentfremdung des elektrischen Geräts kann zu Gefahrensituationen führen.
8. **Die Griffe und Griffoberflächen müssen trocken, sauber und frei von Öl und Fett sein.** Rutschige Griffe und Griffoberflächen machen die sichere Handhabung und Kontrolle des Geräts in unerwarteten Situationen unmöglich.

#### 2.2.5. VERWENDUNG VON AKKUBETRIEBENEN GERÄTEN UND VORSICHTSMAßNAHMEN FÜR DEN BETRIEB

1. **Den Akku des Geräts ausschließlich mit dem vom Hersteller empfohlenen Ladegerät aufladen.** Die Verwendung eines für einen bestimmten Akkutyp geeigneten Ladegeräts kann bei der Verwendung für einen anderen Akkutyp eine Brandgefahr verursachen.
2. **Verwenden Sie Elektrogeräte ausschließlich mit den ausdrücklich empfohlenen Akkus.** Bei Verwendung anderer Akkus besteht Verletzungs- und Brandgefahr.
3. **Bewahren Sie nicht verwendete Akkus nicht in der Nähe von metallischen Gegenständen auf, z. B. Büroklammern, Geldstücke, Schlüssel, Nägel, Schrauben oder andere kleine Gegenstände, die eine Verbindung zwischen den beiden Polen herstellen könnten.** Ein Kurzschluss zwischen den Polen eines Akkus kann Verbrennungen oder Feuer verursachen.
4. **Unter ungünstigen Bedingungen kann Flüssigkeit aus dem Akku austreten. Vermeiden Sie jeglichen Kontakt mit dieser Flüssigkeit. Im Fall eines Kontakts reinigen Sie die betroffenen Stellen mit Wasser. Bei Augenkontakt zusätzlich einen Arzt hinzuziehen.** Die aus den Akkus austretende Flüssigkeit kann Reizungen oder Verbrennungen verursachen.
5. **Benutzen Sie keine Akkus oder akkubetriebene Geräte, die beschädigt sind oder manipuliert wurden.** Beschädigte oder manipulierte Akkus können ein unvorhersehbares Verhalten aufweisen und Feuer, Explosionen oder Verletzungen verursachen.
6. **Setzen Sie Akkus oder akkubetriebene Gerät nicht Feuer oder übermäßig hohen Temperaturen aus.** Werden Akkus Feuer oder einer Temperatur von über 130 °C (265 °F) ausgesetzt, können sie explodieren.
7. **Befolgen Sie die Anweisungen zum Aufladen und laden Sie den Akku oder das akkubetriebene Gerät nicht bei Temperaturen auf, die außerhalb des in den Anweisungen angegebenen Bereichs liegen.** Nicht ordnungsgemäßes Aufladen oder Aufladen bei Temperaturen außerhalb des angegebenen Bereichs können zu Beschädigungen am Akku und einer erhöhten Brandgefahr führen.

#### 2.2.6. WARTUNG

1. **Lassen Sie das Elektrowerkzeug von einem qualifizierten Techniker warten, der Ersatzteile verwendet, die identisch mit den ausgetauschten Teilen sind.** So kann eine gleichbleibend hohe Sicherheit des Elektrowerkzeugs gewährleistet werden.
2. **Nehmen Sie keinerlei Wartungsarbeiten an beschädigten Akkus vor.** Die Wartung der Akkus darf ausschließlich vom Hersteller oder von zugelassenen Servicestellen durchgeführt werden.

#### 2.2.7. VERWALTUNG VON RECYCLING UND WIEDERVERWERTUNG IHRES GERÄTS

1. **Für das End-of-Life Management stellt PELENC ein End-of-Life-Blatt zur Verfügung.** Dieses End-of-life-Blatt enthält die Anleitungen zur sicheren Entsorgung aller Komponenten.

### 2.3. SICHERHEITSHINWEISE ZUR NUTZUNG DES LADEGERÄTS UND DES AKKUS "PELENC"

#### Anmerkung

Die Bedienungsanleitung des Akkus hinzuziehen.



#### Warnung

Alle Sicherheitshinweise und Anweisungen sorgfältig durchlesen. Bewahren Sie die Hinweise und Anweisungen zum späteren Nachschlagen auf.



## 2.4. SICHERHEITSHINWEISE FÜR DIE ELEKTRONISCHE REB- BZW. BAUMSCHERE

Dieses Gerät ist nicht dazu geeignet, von Personen bedient zu werden (u. a. Kindern), deren physische, sensorische oder mentale Fähigkeiten eingeschränkt sind, sowie Personen ohne Erfahrung oder Kenntnisse, es sei denn, sie werden von einer für ihre Sicherheit zuständigen Person überwacht bzw. wurden zuvor von ihr eingewiesen.

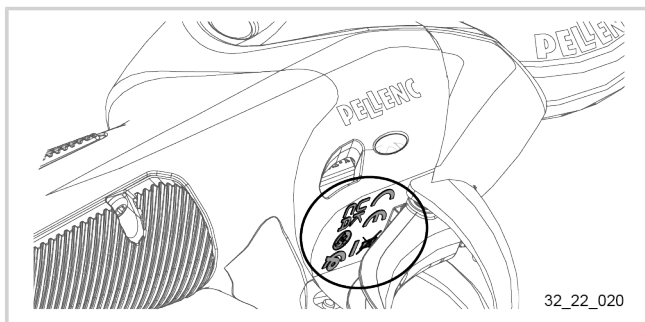


### Warnung

Vor jeder Verwendung sind die Anweisungen zum Sicherheitssystem ActivSecurity Ihrer Elektroschere C45 aufmerksam zu lesen, siehe Abschnitt 5.2, „Sicherheit des Geräts“.

1. Den Stecker niemals in irgendeiner Weise verändern.
2. Das Gerät kann schwere Verletzungen verursachen. Die Anweisungen zur korrekten Handhabung, Inbetriebnahme, Wartung, und zum An- und Ausstellen des Gerätes bitte aufmerksam lesen. Sich mit sämtlichen Steuerungen und dem korrekten Gebrauch des Geräts vertraut machen.
3. Immer den Akku ausschalten, wenn die Maschine nicht benutzt wird (die beiden LEDs des Geräts dürfen nicht leuchten).
4. Lassen Sie die Schere nicht in der Erde liegen und setzen Sie sie auch nicht der Witterung aus.
5. Vor dem Einschalten des Geräts sicherstellen, dass die Klinge keinen Gegenstand berührt.
6. Das Gerät nie verwenden, wenn es beschädigt, schlecht eingestellt oder unvollständig montiert ist.
7. Sicherheitseinrichtungen dürfen nicht entfernt oder überbrückt werden. Lassen Sie die Sicherheitsfunktion im Falle von Fehlfunktion reparieren.
8. Bevor das Netzkabel vom Gerät getrennt wird, sich vergewissern, dass die rote und grüne LED links und rechts neben dem Akkudisplay aus sind.
9. Die Schere nicht am Netzkabel tragen.
10. Die Schere nicht auseinandernehmen.
11. Keine Hölzer mit zu großem Durchmesser oder andere Materialien als Holz schneiden.
12. Testen Sie die Funktionstüchtigkeit des Geräts, bevor Sie es zur Arbeit benutzen.

## 2.5. SICHERHEITSKENNZEICHEN



Das Gerät entspricht den EU-Bestimmungen.



Das Gerät entspricht den marokkanischen Normen.



Das Gerät entspricht den UKCA-Bestimmungen.



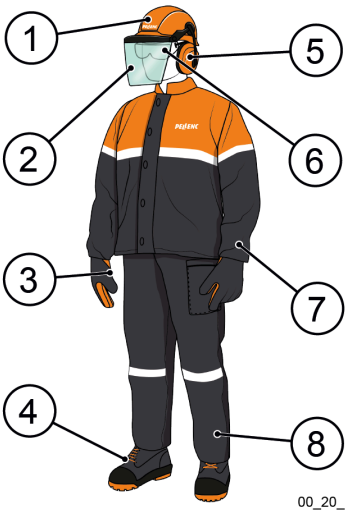
Betriebsanleitung lesen.



Lithium-Ionen-Akku.

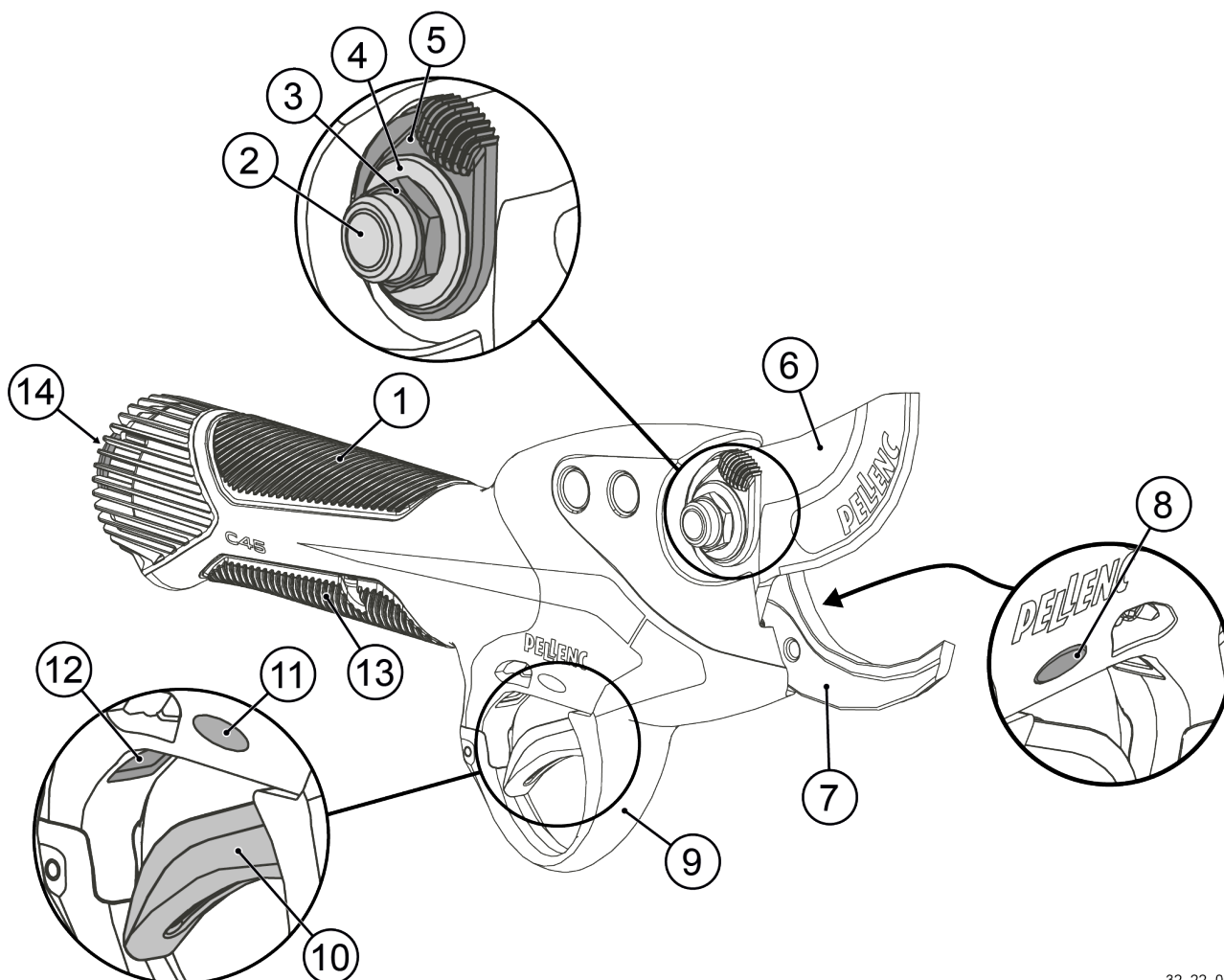
Am Ende seiner Lebensdauer muss der Akku an den autorisierten Händler, bei dem das Gerät gekauft wurde, zurückgegeben werden, um ihn gemäß den Abfallvorschriften zu recyceln.

**2.6. PERSÖNLICHE SCHUTZAUSRÜSTUNG**

	Schutzausrüstung	Tragen	
	1	Schutzhelm	--
	2	Schutzvisier	--
	3	Schutzhandschuhe ActivSecurity	Pellenc Empfohlen
	4	Sicherheitsschuhe	Vorgeschrieben
	5	Gehörschutz	--
	6	Schutzbrille	Empfohlen
	7	Jacke oder Armschutz	--
	8	Arbeitschhose	--

**3. BESCHREIBUNG UND TECHNISCHE DATEN**

**3.1. BESCHREIBUNG DES GERÄTS**



- |                                |   |
|--------------------------------|---|
| 1. Oberes Leitpad              | 8. LED „Modus“ (links am Gerät)           |
| 2. Klingenbolzen               | 9. Handschutz                             |
| 3. Mutter                      | 10. Leitfähiger Auslösehebel              |
| 4. Scheibe                     | 11. LED „ActivSecurity“ (rechts am Gerät) |
| 5. Einstellscheibe (gerändelt) | 12. Optischer Sensor                      |
| 6. Klinge                      | 13. Unteres Leitpad                       |
| 7. Haken                       | 14. Stromkabelanschluss                   |

**3.2. TECHNISCHE DATEN DER ELEKTROSCHERE C45**

Schneidkapazität	45 mm
Versorgungsspannung der Schere	43,2 V
Motor-Nennleistung	180 W
Akkulaufzeit	Je nach Verwendung und Akkutyp
Gewicht der Schere	862 g

Gemäß Norm EN 62841-1 bestimmte Schwingungsgesamtwerte (Vektorsumme dreier Richtungen) - Unsicherheit K=1,5 m/s <sup>2</sup>	$a_h < 2,5 \text{ m/s}^2$
--	---------------------------

<b>Gemäß Norm EN 62841-1 gemessene Geräuschemissionen</b>	
Gemessener Schalleistungspegel (Unsicherheit K = 3 dB)	$L_{WA} = 74 \text{ dB MAX}$
Gemessener Schalldruckpegel am Arbeitsplatz (Unsicherheit K = 3 dB)	$L_{pA} = 67 \text{ dB MAX}$

- Der bzw. die angegebenen Schwingungs- und Schallemissionsgesamtwerte wurden anhand einer genormten Prüfmethode gemessen und können zum Gerätevergleich verwendet werden.
- Der bzw. die angegebenen Schwingungs- und Schallemissionsgesamtwerte können ebenfalls zu einer Vorausabschätzung der Exposition herangezogen werden.
- Es ist notwendig, die zum Schutz des Bedieners erforderlichen Sicherheitsmaßnahmen zu identifizieren, die auf Grundlage einer Abschätzung der Exposition unter realen Verwendungsbedingungen zu untersuchen sind (wobei alle Abschnitte der Bewegungszyklen, wie z.B. die Situationen, wo das Gerät nicht eingeschaltet ist oder sich im Leerlauf befindet, sowie auch die Betätigungszeit des Auslösehebels zu berücksichtigen sind).

## 4. INBETRIEBNAHME

### Anmerkung

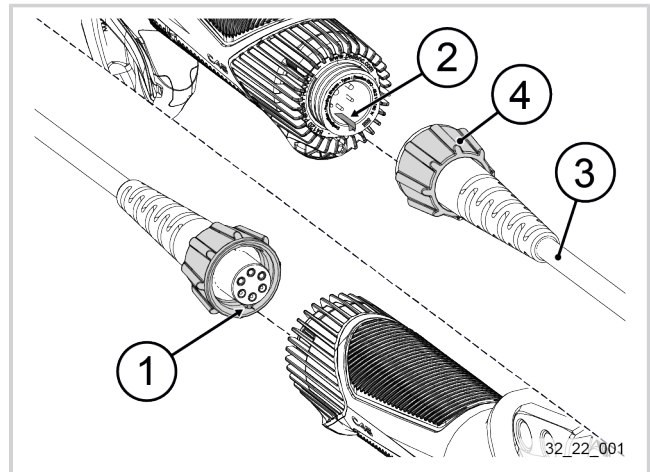
Für weitere Informationen zur Inbetriebnahme die Bedienungsanleitung des Akkus hinzuziehen.

#### 4.1. ANSCHLUSS DES GERÄTS AN DEN AKKU

1. Den Akku einschalten. Dazu die Bedienungsanleitung des Akkus hinzuziehen.
2. Sicherstellen, dass der Akku ausgeschaltet ist, bevor das Gerät angeschlossen wird.
3. Die Positionierhilfe (1) des Gerätekabels zur Ausparung (2) des Geräteanschlusses ausrichten.
4. Das Gerätekabel (3) an das Gerät anschließen.
5. Den Spannring (4) des Gerätekabels vollständig festziehen.

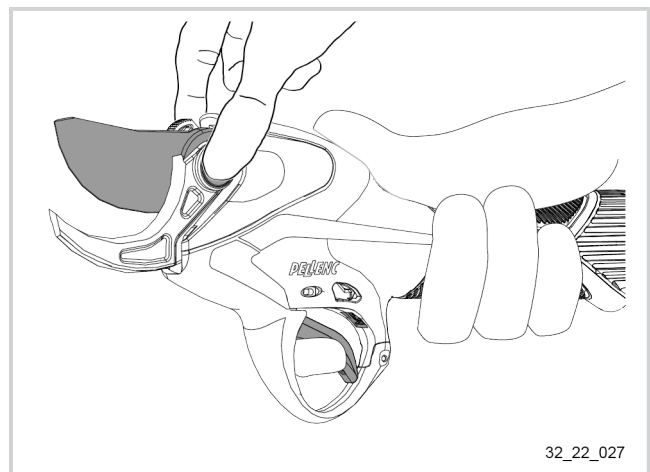
### Wichtig

Gefahr von Wackelkontakt und Betriebsunterbrechung, wenn der Spannring nicht vollständig gespannt ist.



#### 4.2. EINSCHALTEN DES GERÄTS MIT AKTIVIERTER ACTIVSECURITY-FUNKTION (WERKSEINSTELLUNG)

1. Den Akku einschalten, indem der Ein-/Ausshalter betätigt wird, und warten, bis der Akku 5 Signaltöne ausgibt. Die LED "ActivSecurity" blinkt rot.
2. Das Gerät in die Hand nehmen, wobei sicherzustellen ist, dass die Finger mit einem der Leitpads in Kontakt sind.
3. Den Zeigefinger der Hand, die das Gerät hält, auf den Auslösehebel positionieren.
4. Mit der anderen Hand den Klingenbolzen an seinen beiden Enden greifen. Die LED „ActivSecurity“ leuchtet feststehend rot auf.
5. Den Klingenbolzen loslassen. Die LED "ActivSecurity" leuchtet blau auf und die Schere gibt einen Signalton aus.



### Anmerkung

Die Kontrollleuchte ist blau, wenn mit einem der Leitpads und dem Auslösehebel Kontakt besteht.

6. Auf den Auslösehebel drücken, um das Gerät zu betätigen.

### Anmerkung

Nicht den Schneidkopf berühren und mit mindestens einem der beiden Leitpads in Kontakt bleiben, um die Schere betriebsbereit zu halten.

### 4.3. EINSCHALTEN DER SCHERE MIT DEAKTIVIERTER ACTIVSECURITY-FUNKTION

1. Den Akku einschalten, indem der Ein-/Ausmacher betätigt wird, und warten, bis der Akku 5 Signaltöne ausgibt. Die LED "ActivSecurity" blinkt rot.
2. Die Schere in die Hand nehmen und auf den Auslösehebel drücken.

Das Gerät gibt drei Signaltöne aus und die Klinge wird geöffnet. Ihr Gerät kann jetzt benutzt werden.

Durch die Deaktivierung der Sicherheitsfunktion setzt sich der Benutzer der Gefahr von schweren und tiefen Schnittverletzungen aus.



#### Warnung

Durch die Deaktivierung der Sicherheitsfunktion setzt sich der Benutzer der Gefahr von schweren und tiefen Schnittverletzungen aus.

## 5. VERWENDUNG

### 5.1. GEBRAUCHSHINWEISE

- Es sind alle notwendigen Vorsichtsmaßnahmen zu treffen, um ein Verhängen des Stromkabels der Schere in Ästen zu vermeiden. Hierzu sollte das Kabel anhand der mitgelieferten Armbinde am Arm befestigt werden (siehe Akkuanleitung).
- Laufzeit und Lebensdauer der Schere sind hauptsächlich vom korrekten Schärfen und optimalen Anzugsmoment des Klingenbolzens abhängig.
- Es ist unbedingt notwendig, den feinen Grat von der Klingenschneide zu entfernen und schon nach den ersten 15 Minuten der Verwendung die Klinge ein erstes Mal nachzuschleifen, siehe Abschnitt 6.3, „Schärfen der Klinge“.
- Für eine optimale Schnittqualität ist das Anzugsmoment des Klingenbolzens regelmäßig zu prüfen, siehe Abschnitt 6.4, „Einstellung der Klingenspannung“.
- Wir empfehlen Ihnen die Schere nach Ihrer täglichen Verwendung nicht von dem Akku-Block zu trennen, sondern ihr Kabel um den Akku-Block zu wickeln und die gesamte Einheit wieder in den Koffer einzuräumen.

Um Ihren Arbeitsgewohnheiten weitmöglichst gerecht zu werden, stehen verschiedene Betriebsarten zur Verfügung (am Display angezeigt).

### 5.2. SICHERHEIT DES GERÄTS

#### 5.2.1. DEAKTIVIERUNG DER ACTIVSECURITY-FUNKTION



#### Warnung

Es wird dringend davon abgeraten, die ActivSecurity-Funktion zu deaktivieren. Durch die Deaktivierung der Sicherheitsfunktion ActivSecurity setzt sich der Benutzer der Gefahr von schweren und tiefen Schnittverletzungen aus.

Der Benutzer ist für jedwede Unfälle verantwortlich, die infolge der Deaktivierung der Sicherheitsfunktion ActivSecurity auftreten sollten.

Die Deaktivierung der Sicherheitsfunktion wird in der Blackbox des Akkus aufgezeichnet.

#### Wichtig

Diese Maßnahme ist mit bloßer Hand auszuführen. Keine Handschuhe tragen.

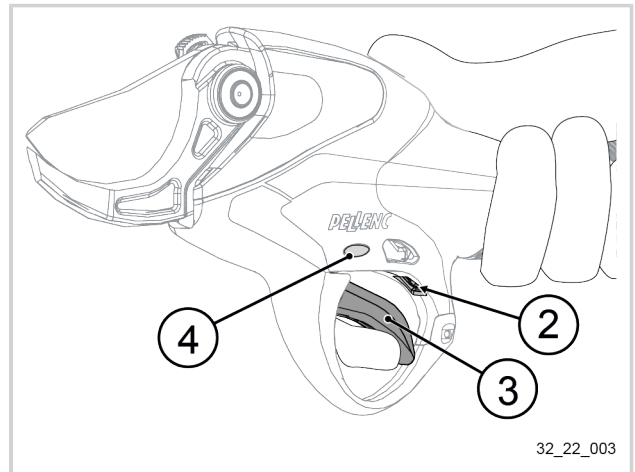
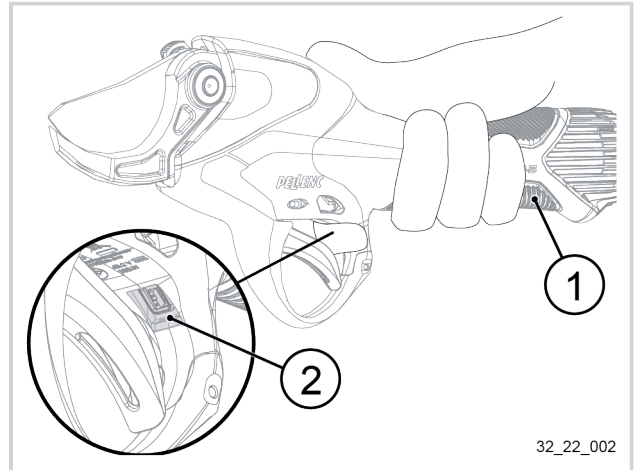
1. Den Akku einschalten, indem der Ein-/Ausschalter betätigt wird, und warten, bis der Akku 5 Signaltöne ausgibt.

### Anmerkung

Beim Einschalten des Akkus nicht den Finger auf dem Optiksensord platieren.

#### In den ersten 10 Sekunden nach dem Einschalten:

2. Die Schere in die Hand nehmen, wobei sicherzustellen ist, dass die Finger mit einem der beiden Leitpads (1) Kontakt haben.
3. Den Zeigefinger **1 Sekunde lang** vor den optischen Sensor (2) halten.
4. Den Auslösehebel (3) bis zum Anschlag eindrücken und wieder loslassen.
5. Den Zeigefinger **1 Sekunde lang** vor den optischen Sensor (2) halten.



### Anmerkung

- Die Ausgabe eines Warnsignaltons und das rote Aufleuchten der LED „Modus“ (4) signalisieren, dass die Sicherheitsfunktion ActivSecurity deaktiviert wurde.
- Bei deaktivierter Sicherheitsfunktion gibt das Gerät bei jedem Einschalten oder Verlassen des Standby-Modus einen Warnsignalton aus.

## 5.2.2. AKTIVIERUNG DER SICHERHEITSFUNKTION ACTIVSECURITY

### Warnung

Die ActivSecurity-Funktion arbeitet mit dem Prinzip der Leitfähigkeit und ist nur bei Tragen der ActivSecurity-Schutzhandschuhe optimal.

Beim Arbeiten in einer feuchten Umgebung erhöht das Tragen der Schutzhandschuhe die Effizienz dieser Sicherheitsfunktion.

Beim Anlegen von Schutzhandschuhen, die Sie am Anfang des Arbeitstages nicht getragen haben, oder beim Austausch Ihrer Schutzhandschuhe im Laufe des Arbeitstages vergewissern Sie sich von der Kompatibilität mit der Sicherheitsfunktion ActivSecurity, indem Sie das Gerät in Betrieb setzen und die Sicherheitsfunktion aktivieren.



### Warnung

Die Sicherheitsfunktion schützt ausschließlich den Benutzer, der das Gerät in der Hand hält; es wird keine andere Person geschützt.



Die ActivSecurity-Funktion und die Pellenc-Schutzhandschuhe verringern zwar die Gefahr von Schnittverletzungen, **aber diese Gefahr bleibt trotzdem bestehen**. Bleiben Sie bei der Verwendung der Schere immer wachsam.

## Wichtig

Diese Maßnahme ist mit bloßer Hand auszuführen. Keine Handschuhe tragen.

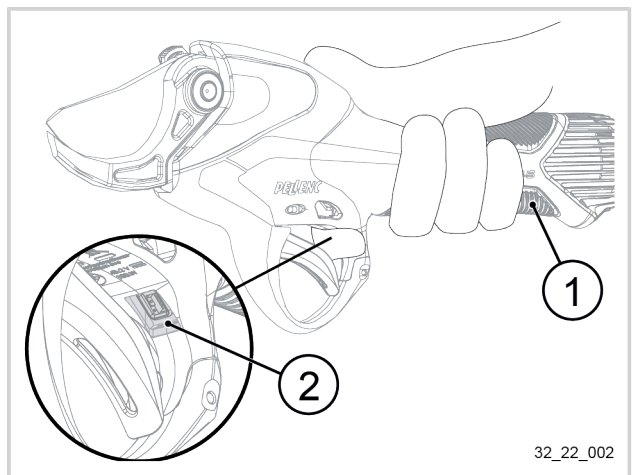
1. Den Akku einschalten, indem der Ein-/Ausschalter betätigt wird, und warten, bis der Akku 5 Signaltöne ausgibt.

## Anmerkung

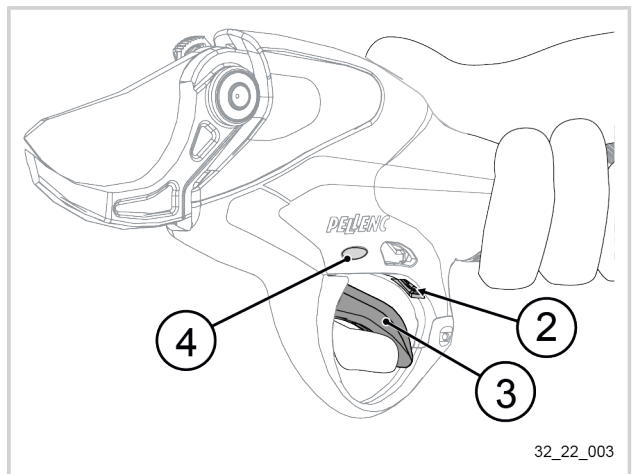
Beim Einschalten des Akkus nicht den Finger auf dem Optiksensord platizieren.

### In den ersten 10 Sekunden nach dem Einschalten:

2. Die Schere in die Hand nehmen, wobei sicherzustellen ist, dass die Finger mit einem der beiden Leitpads (1) Kontakt haben.
3. Den Zeigefinger **1 Sekunde lang** vor den optischen Sensor (2) halten.
4. Den Auslösehebel (3) bis zum Anschlag eindrücken und wieder loslassen.
5. Den Zeigefinger **1 Sekunde lang** vor den optischen Sensor (2) halten. Die Schere gibt einen Signalton aus, um die Aktivierung der ActivSecurity-Funktion zu bestätigen.
6. Die einwandfreie Funktion von ActivSecurity kontrollieren, siehe Abschnitt 5.2.3, „Überprüfung von ActivSecurity“.



32\_22\_002



32\_22\_003

## Wichtig

Die Sicherheitsvorrichtungen haben ihre Grenzen. Der Benutzer des Geräts muss aufmerksam vorgehen, um eine ordnungsgemäße Funktion des Geräts zu gewährleisten.

### 5.2.3. ÜBERPRÜFUNG VON ACTIVSECURITY

Bei jedem Einschalten des Geräts befindet sich die Sicherheitsfunktion im Initialisierungs-Wartemodus.



## Warnung

Bei Fragen wenden Sie sich bitte an Ihren PELLENC-Vertragshändler.

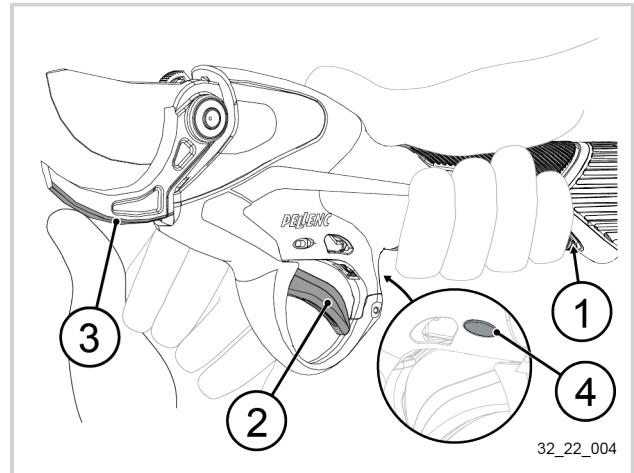


### Warnung

Zur Gewährleistung der korrekten Funktion der Sicherheitsfunktion sind entweder die ActivSecurity-Schutzhandschuhe von Pellenc oder gar keine Handschuhe zu tragen. Das Tragen von Handschuhen jeglicher anderen Art ist untersagt.

Nach dem Einschalten des Geräts sicherstellen, dass die Sicherheitsfunktion ActivSecurity ordnungsgemäß funktioniert:

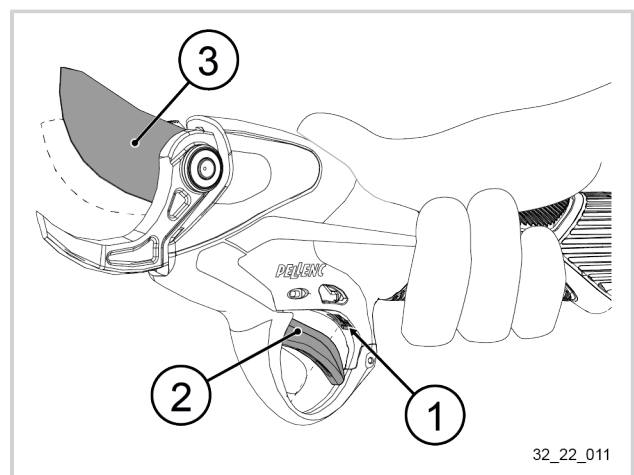
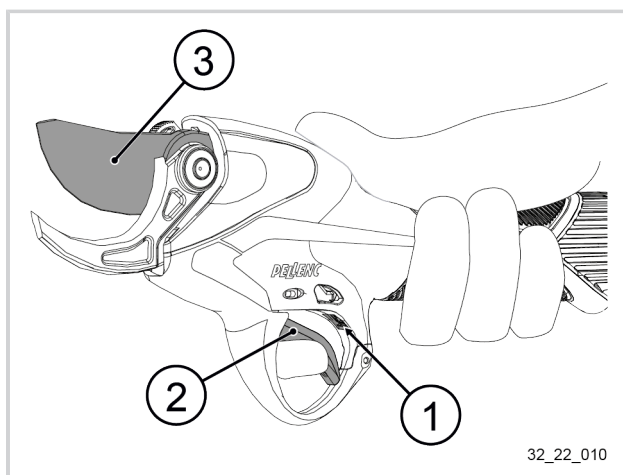
1. Die Schere in die Hand nehmen, wobei sicherzustellen ist, dass die Finger mit einem der beiden Leitpads (1) Kontakt haben.
2. Den Zeigefinger der Hand, die das Gerät hält, auf den Auslösehebel (2) positionieren.
3. Mit der anderen Hand auf die untere Kante des Hakens (3) drücken. Die LED „ActivSecurity“ leuchtet feststehend rot auf.
4. Mit der anderen Hand den Haken (3) loslassen und sich vergewissern, dass die LED „ActivSecurity“ (4) blau aufleuchtet.
5. Die korrekte Funktion der Klinge in Abhängigkeit der Auslösehebelstellung überprüfen.



### Anmerkung

Das Halten der Klinge in der offenen Position und die Ausgabe eines Signaltons durch den Akku bei simultanem Kontakt der 3 leitfähigen Flächen bedeutet, dass die Sicherheitsfunktion ActivSecurity funktionstüchtig ist. Funktioniert ActivSecurity nicht ordnungsgemäß, versuchen Sie das Problem zu lösen, indem Sie die Kontaktfläche mit dem Gerät vergrößern und die leitfähigen Schutzhandschuhe anlegen bzw. wechseln.

## 5.3. AUSLÖSEHEBEL MIT OPTISCHEM SENSOR - HALBE KLINGENÖFFNUNG



Bei dem Betriebsmodus mit halber Klinsenöffnung bleibt die Klinge halb geöffnet, solange das optische System (4) den Finger vor dem Auslösehebel (2) erfasst. Sobald Ihr Finger sich vom Auslösehebel entfernt, steuert das optische System die volle Öffnung der Klinge (3) an.

Für weitere Informationen zur Einstellung der Ansprechempfindlichkeit des optischen Sensors die Akkuanleitung hinzuziehen.



## Anmerkung

Die verwendeten Handschuhe können eventuell einen Einfluss auf den Betrieb des Auslösehebels mit optischem System haben. Wir empfehlen die Verwendung von schwarzen Handschuhen zu vermeiden.

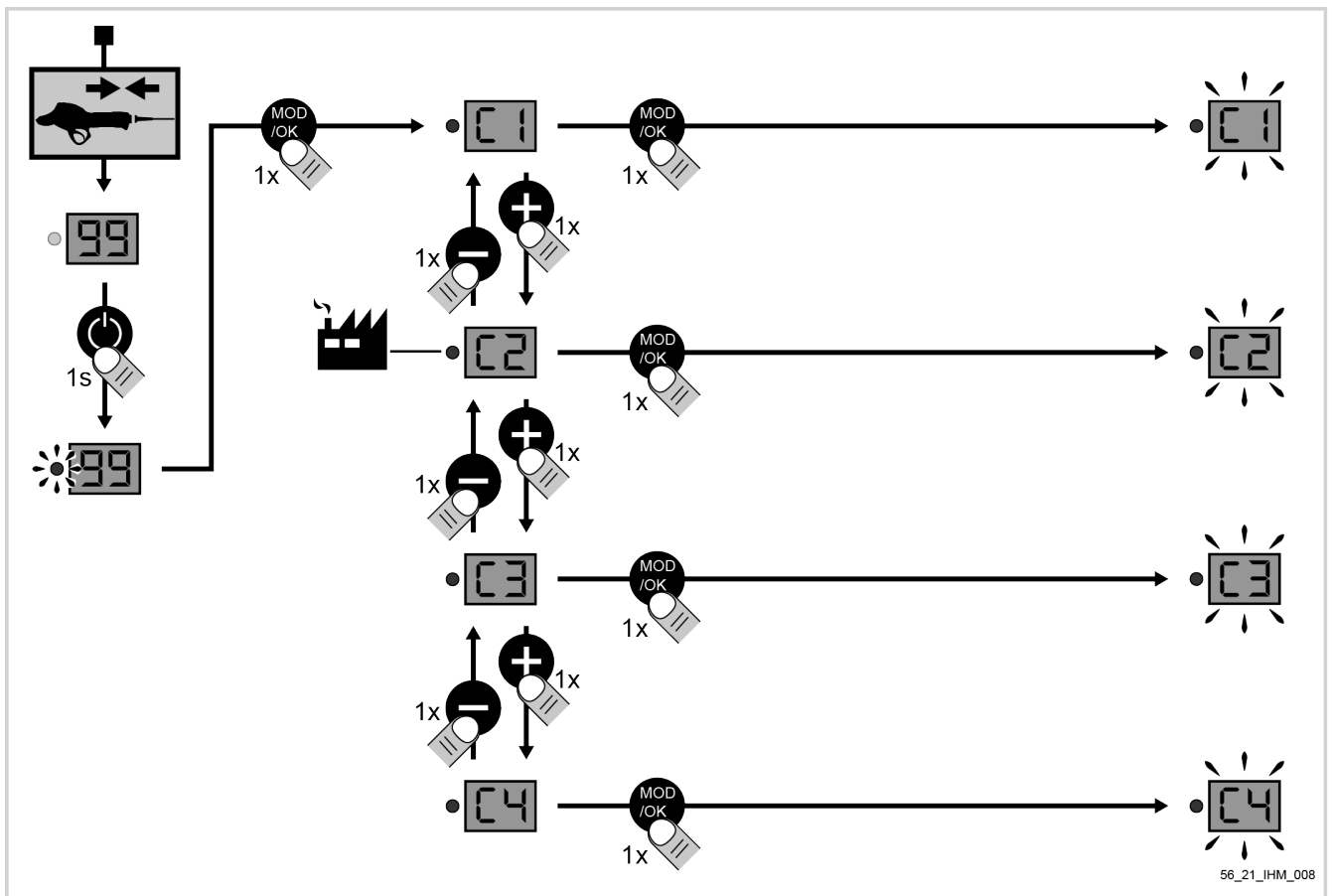
## Wichtig

Wenn der optische Auslösehebel nicht mehr richtig funktioniert, sicherstellen, dass der Auslöseschlitz nicht blockiert wird, oder das optische Sensorfenster mit Haushaltsalkohol reinigen.

## 5.4. BETRIEBSMODI

Die Schere wurde werkseitig vor der Auslieferung auf den Modus „Progressiv“ (C2) eingestellt.

### 5.4.1. WECHSEL DES BETRIEBSMODUS

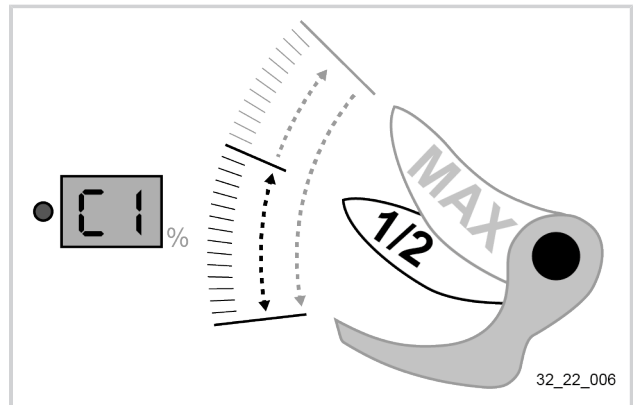


1. Akku bei angeschlossenem Gerät einschalten
2. Taste „Modus“ drücken
3. Durch Drücken von + oder - den Modus C1, C2, C3 oder C4 wählen
4. Zur Bestätigung auf die Taste „Mode“ drücken

**5.4.2. BESCHREIBUNG DER BETRIEBSMODI**

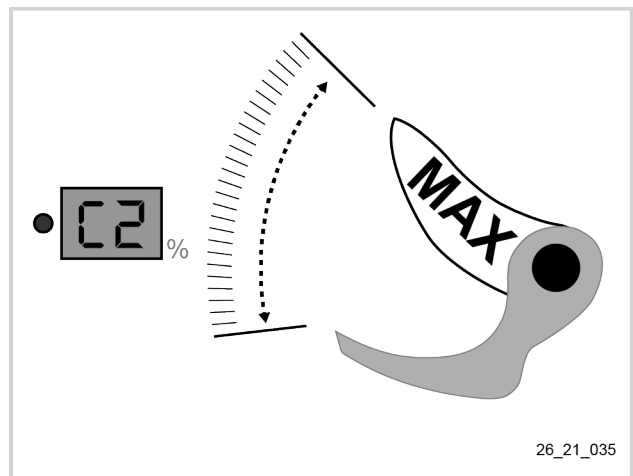
**Modus C1: PROGRESSIV HALBE KLINGENÖFFNUNG**

- Progressiver Betrieb mit halber Klingenöffnung



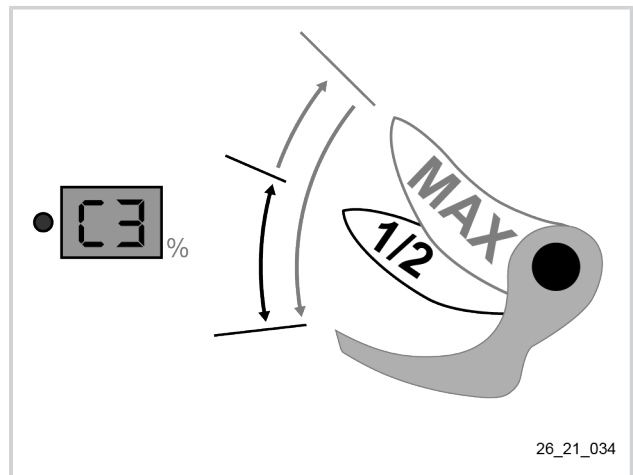
**Modus C2: PROGRESSIV (Werkseinstellung)** 

- Progressiver Betrieb ohne halbe Klingenöffnung



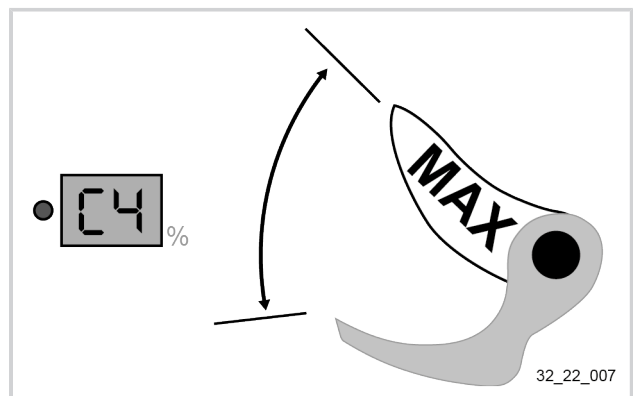
**Modus C3: IMPULS HALBE KLINGENÖFFNUNG**

- Impuls-Betrieb bei halber Klingenöffnung



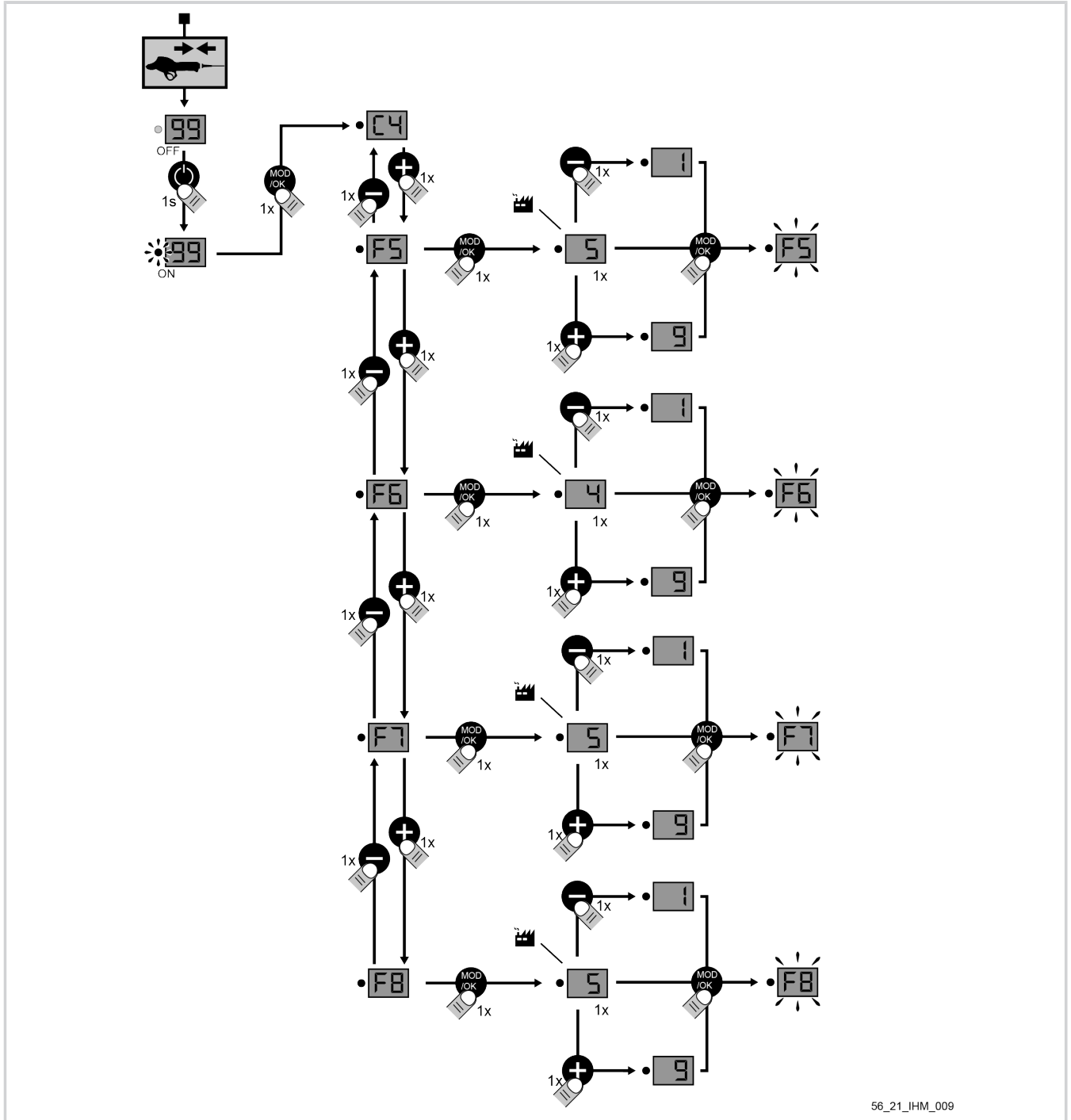
**Modus C4: IMPULS**

- Impuls-Betrieb ohne halbe Klingenöffnung



## 5.5. DIE EINSTELLUNGSMODI „FUNKTIONAL“

## 5.5.1. WECHSEL DES EINSTELLUNGSMODUS „FUNKTIONAL“



58\_21\_IHM\_009

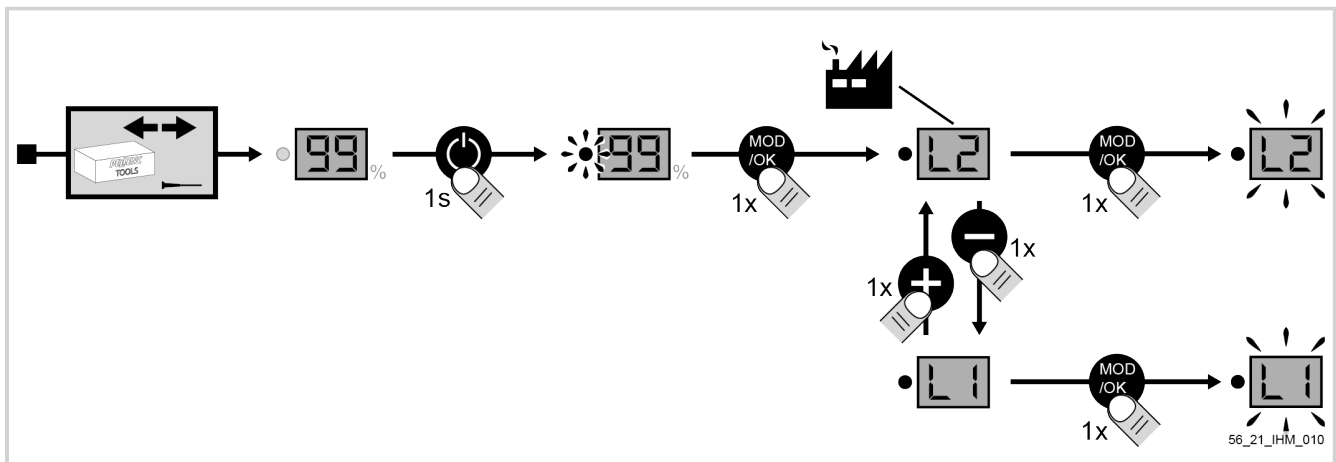
1. Akku bei angeschlossenem Gerät einschalten
2. Taste „Modus“ drücken
3. Mithilfe der Tasten + oder - den Modus wählen
4. Zur Bestätigung auf die Taste „Mode“ drücken
5. Auf + oder - drücken, um die Einstellung von 1 - 9 vorzunehmen, siehe Abschnitt 5.5.2, „Beschreibung der Einstellungsmodi „Funktional““,
6. Zur Bestätigung auf die Taste „Mode“ drücken

**5.5.2. BESCHREIBUNG DER EINSTELLUNGSMODI „FUNKTIONAL“**

Modi Schere	Beschreibung	Anpassung der Einstellung
<b>F5:</b> Einstellung der Klingenkreuzung	Kreuzungswinkel der Klinge justieren	<b>1 - 9:</b> Geringe Kreuzung - große Kreuzung
<b>F6:</b> Einstellung 1/2 Öffnung	Halbe Klingenöffnung justieren	<b>1 - 9:</b> Geringe Öffnung - große Öffnung
<b>F7:</b> Einstellung der Empfindlichkeit des optischen Sensors	Die Empfindlichkeit des optischen Sensors der Klinge justieren	<b>1 - 9:</b> Sehr empfindlich - wenig empfindlich
<b>F8:</b> Einstellung der Zeitspanne für das Umschalten in den Standby-Modus	Einstellen der erforderlichen Dauer des Gedrückthaltens des Auslösehebels für das Umschalten in den Standby-Modus	<b>1 - 8:</b> Minimale Zeitspanne - maximale Zeitspanne
		<b>9:</b> Kein Umschalten in den Standby-Modus

**5.6. AUTORISIERUNGSMODI**


**5.6.1. ÄNDERUNG DES AUTORISIERUNGSMODUS**



1. Scherenanschluss trennen und Akku einschalten,
2. Taste „Modus“ drücken
3. Mithilfe der Tasten + oder - den Modus wählen
4. Zur Bestätigung die Taste „Modus“ drücken
5. Nach der Konfiguration des Modus den Akku ausschalten und das Gerät wieder anschließen.

**5.6.2. PRÄSENTATION DER AUTORISIERUNGSMODI**

Um die Verwendung zu vereinfachen, kann das Einstell-Level des Geräts festgelegt werden.

- L1: Modus „Normal“: Der Bediener kann auf die 4 Betriebsmodi C1 bis C4 zugreifen, aber keine Einstellungen vornehmen.
- L2: Modus „Experte“: Der Bediener kann auf die 4 Betriebsmodi C1 bis C4 und die vier anderen Einstellungen F5 bis F8 zugreifen. 

**5.6.3. KOMPATIBILITÄT: MODUS UND MODELL DES AKKUS**

Elektroschere C45	Modus Parametereinstellung	
	L1	L2
<b>Modi Schere</b>		
<b>C1:</b> PROGRESSIV HALBE KLINGENÖFFNUNG	✓	✓
<b>C2:</b> PROGRESSIV	✓	✓
<b>C3:</b> IMPULS HALBE KLINGENÖFFNUNG	✓	✓
<b>C4:</b> IMPULS	✓	✓
<b>F5:</b> Einstellung der Klinglekreuzung	✗	✓
<b>F6:</b> Einstellung 1/2 Öffnung	✗	✓
<b>F7:</b> Einstellung der Empfindlichkeit des optischen Sensors	✗	✓
<b>F8:</b> Einstellung der Zeitspanne für das Umschalten in den Standby-Modus	✗	✓

**5.7. STANDBY-MODUS**

Der Standby-Modus der Elektroschere C45 ist möglich, wenn der Modus F8 auf Werte von 1 bis 8 parametrier ist, siehe Abschnitt 5.5, „Die Einstellungsmodi „Funktional““.

**Anmerkung**

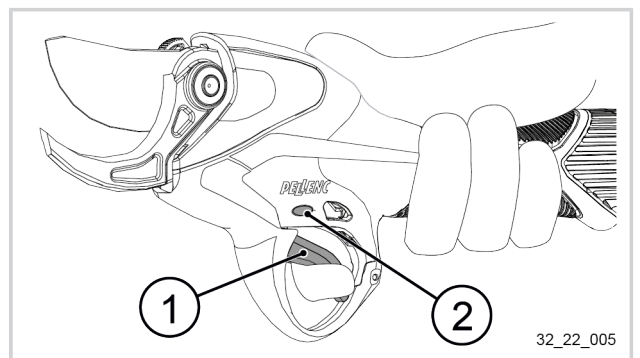
Die Ausgabe eines Signaltons durch den Akku signalisiert das Umschalten in den Standby-Modus.

**5.7.1. AUTOMATISCHE UMSCHALTUNG IN DEN STANDBY-MODUS**

Wird die Schere oder der Akku 2 Minuten lang nicht bedient bzw. belastet, schaltet das Gerät automatisch in den Standby-Modus um.

**5.7.2. MANUELLES UMSCHALTEN IN DEN STANDBY-MODUS**

1. Den Auslösehebel (1) bis zum Anschlag gedrückt halten, bis sich die Klinge schließt, ein Signalton vom Akku ausgegeben wird und die LED „Modus“ (2) zu blinken beginnt.
2. Den Auslösehebel (1) loslassen.

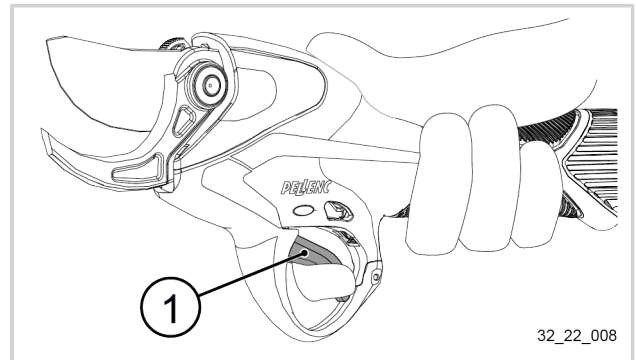


**Anmerkung**

Für weitere Informationen zur Einstellung der Zeit, die der Auslösehebel gedrückt werden muss, um in den Standby-Modus zu schalten, siehe Abschnitt 5.5.2, „Beschreibung der Einstellungsmodi „Funktional““.

## 5.8. VERLASSEN DES STANDBY-MODUS

1. Den Auslösehebel (1) bis zum Anschlag eindrücken.
2. Den Auslösehebel (1) loslassen.



## 6. PFLEGE UND WARTUNG

### 6.1. EMPFEHLUNGEN ZUR PFLEGE DES GERÄTS

Wenn der Schnitt nicht mehr sauber und mühelos erfolgt, verbraucht er mehr Energie als nötig. Überprüfen:

1. Klingenschärfe,
2. Klingenspannung,
3. Schmierung des Klinsenbolzens,
4. Allgemeinzustand des Geräts.



### Achtung

Trennen Sie immer den Akku vom Gerät, bevor Sie mit den Wartungsmaßnahmen beginnen.

- Die von PELLENC empfohlenen Produkte verwenden.
- Bei Fragen wenden Sie sich bitte an Ihren PELLENC-Vertragshändler.

**6.2. WARTUNGSTABELLE**

Wartungsmaßnahme	Bei jeder Inbetriebsetzung	Alle 4 Stunden	Jede Woche	Nach der Verwendung
Schärfen der Klinge, siehe Abschnitt 6.3, „Schärfen der Klinge“.				X
Überprüfen des Anzugsmoments des Klingenbolzens, siehe Abschnitt 6.4, „Einstellung der Klingen­spannung“.	X			
Überprüfen des Gerätekabels, siehe Abschnitt 4.1, „Anschluss des Geräts an den Akku“.	X			
Reinigung des Geräts (keine Reinigung mit Hochdruckreiniger, nur mit Blasluft oder Bürsten), siehe Abschnitt 6.5, „Reinigung des Geräts“.				X
Kontrolle der Kreuzung von Haken und Klinge, siehe Abschnitt 6.6, „Kontrolle der Kreuzung von Haken und Klinge“	X			
Sichtprüfung des Allgemeinzustands des Geräts (frei von Verformungen oder Verschleiß)				X
Schmieren der Klinge, siehe Abschnitt 6.7, „Schmieren der Klinge“.			X	
Überprüfung der einwandfreien Funktion von ActivSecurity, siehe Abschnitt 5.2.3, „Überprüfung von ActivSecurity“.	X	X		
Überprüfung der Schutzhandschuhe und ihrer Leitfähigkeit	X	X		
Überprüfung des Akkuladezustands.	X			
Überprüfung des Geräts durch einen PELLENC-Vertragshändler.	<p><b>Wichtig</b></p> <p>Das Gerät ist mindestens alle 400 Stunden oder einmal pro Jahr durch einen PELLENC-Vertragshändler inspi­zieren zu lassen. Das Gerät immer mit geladenem Akku in sauberem Zustand an einem trockenen Ort lagern.</p>			
Austausch des Klingensatzes	<p>Bitte wenden Sie sich zur Bewahrung einer guten Schnitt­qualität ALLE 200 BETRIEBSSTUNDEN an Ihren Ver­tragshändler, um diesen Teilesatz erneuern zu lassen.</p>			
Akku	<p>Siehe Bedienungsanleitung des Akkus</p>			

**6.3. SCHÄRFEN DER KLINGE**

Dieser Vorgang ist unerlässlich, da er die Qualität des Schnittes und die Langlebigkeit der Klingen, der mecha­nischen Teile und die Akkulaufzeit bestimmt. Die Häufigkeit des Schärfens hängt natürlich vom Holz (Härte und Durchmesser), dem Schnittrhythmus und dem Schärfwerkzeug ab (ein Spezialschleifstein wird mitgeliefert).

1. Die Klinge vollständig öffnen.



**Achtung**

Vor Beginn des Schärfens der Klinge das Gerät ausschalten und den Akkuanschluss trennen.

2. Den mitgelieferten Schleifstein verwenden.
3. Nur den ersten Schneidwinkel (1) nachschleifen, dabei von innen nach außen vorgehen, bis der Grat von der Klingenschneide entfernt wurde.

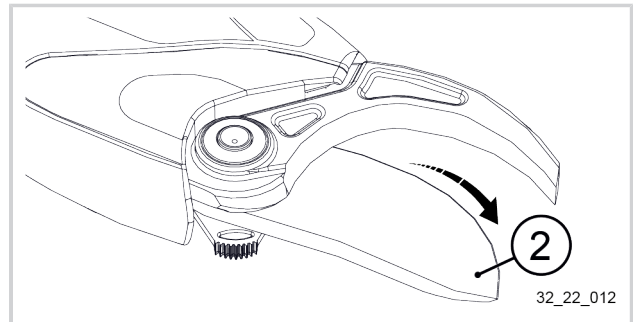
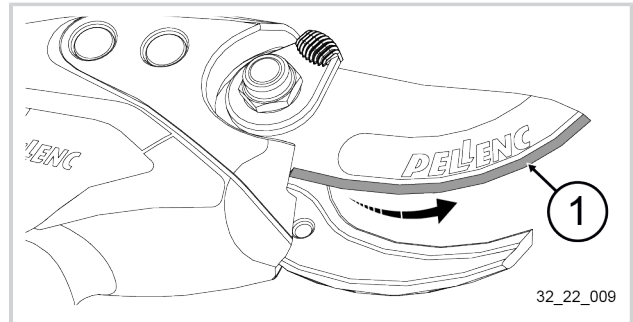
**Wichtig**

Den Schleifstein ca. 30° neigen, um der Schnittkante der Klinge genau zu folgen.

4. Das Gerät herumdrehen.
5. Die Rückseite der Klinge (2) entgraten, indem Sie einmal mit dem Schleifstein flach von innen nach außen darüber fahren.

**Wichtig**

Ein Abziehen des feinen Grates von der Klingenschneide ist unbedingt erforderlich, sowie ein erstes Nachschleifen der Klinge nach den ersten 15 Minuten und dann ca. alle 1 bis 2 Arbeitstage.



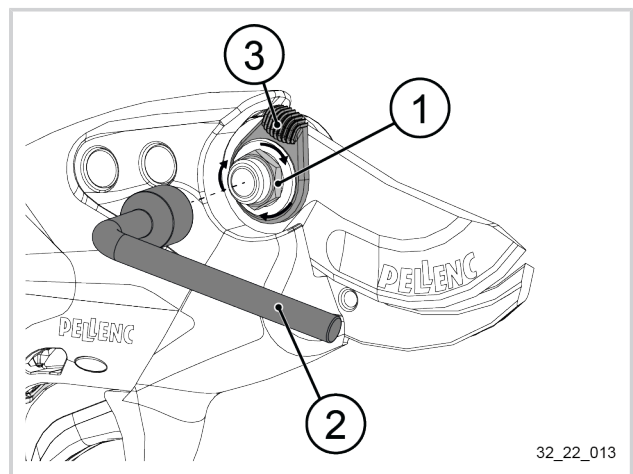
**6.4. EINSTELLUNG DER KLINGENSPANNUNG**

Zum Erhalt einer guten Einstellung:

1. Diese Maßnahmen bei **geschlossener Klinge und vom Akku getrennter Schere** ausführen.
2. Die Mutter (1) mit dem mitgelieferten Schlüssel (2) festziehen, bis die gerändelte Einstellscheibe (3) sich nur noch sehr schwer dreht.

**Anmerkung**

Ein übermäßiges Anziehen kann zu hohem Energieverbrauch und somit einer Überhitzung des Geräts und einer bedeutenden Verringerung der Akkulaufzeit führen.



**6.5. REINIGUNG DES GERÄTS**

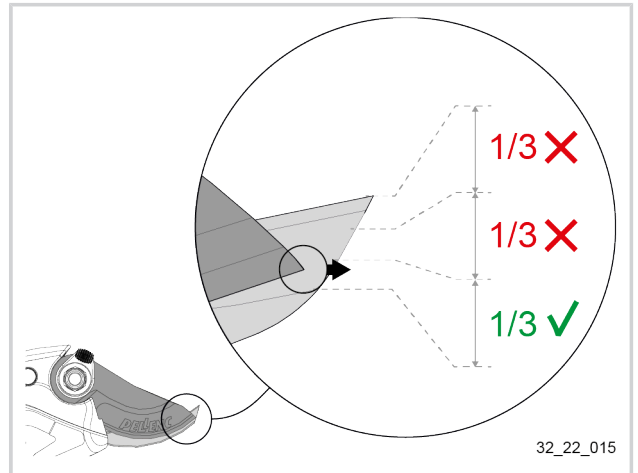
Die Bildung von Schleifpaste (Öl + Erde) durch regelmäßiges Reinigen so weit wie möglich vermeiden. Hierzu:

- Reinigen Sie die Vorderseite der Schere mit einem Lappen und Druckluft. Vermeiden Sie Lösungsmittel wie: Trichlorethylen, Waschbenzin, Benzin usw.
- Klinge und Klingebolzen sollten jeweils nur mit wenig Fett, dafür aber um so öfter mit dem mitgelieferten Schmierfett geschmiert werden, siehe Abschnitt 6.7, „Schmieren der Klinge“.



## 6.6. KONTROLLE DER KREUZUNG VON HAKEN UND KLINGE

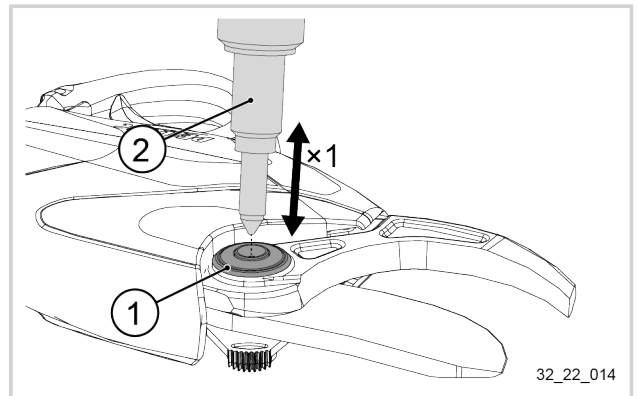
1. Sich vergewissern, dass sich die Klingenspitze in der geschlossenen Position im ersten unteren Drittel des Hakens befindet.
2. Erforderlichenfalls die Klingleitung einstellen, siehe Abschnitt 5.5, „Die Einstellungsmodi „Funktional““.



32\_22\_015

## 6.7. SCHMIEREN DER KLINGE

- Den Klingenbolzen (1) mit dem mitgelieferten Schmiermittel (2) schmieren.

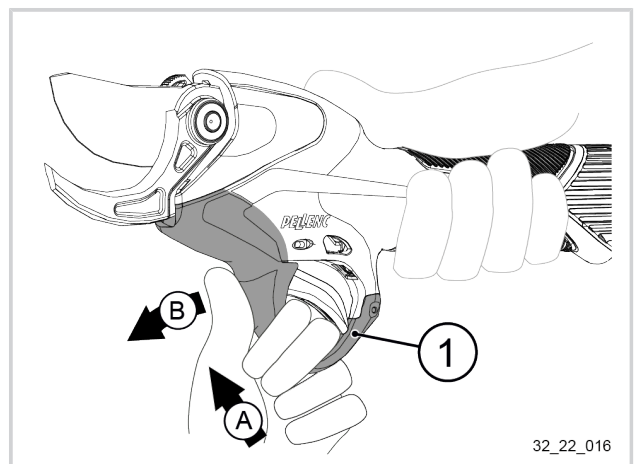


32\_22\_014

## 6.8. AUSTAUSCH VON KLINGE ODER KLINGENBOLZEN

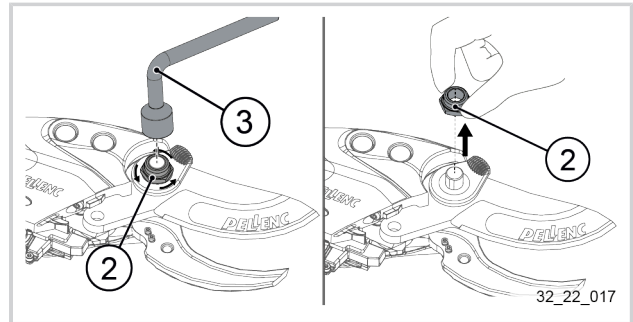
### 6.8.1. AUSBAU VON KLINGE UND KLINGENBOLZEN

1. Die Klinge vollständig öffnen.
2. Akku ausschalten.
3. Das Anschlusskabel der Schere ausstecken.
4. Handschutz (1) öffnen.

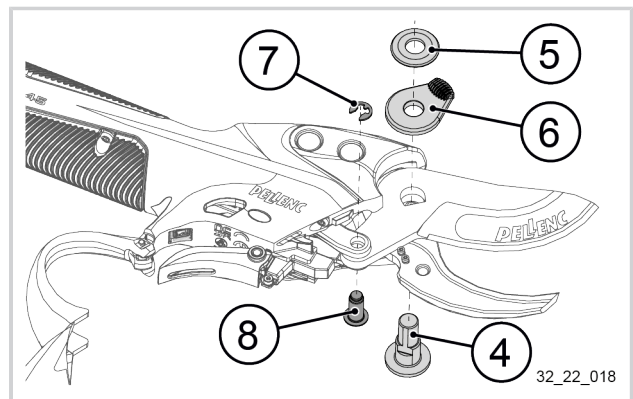


32\_22\_016

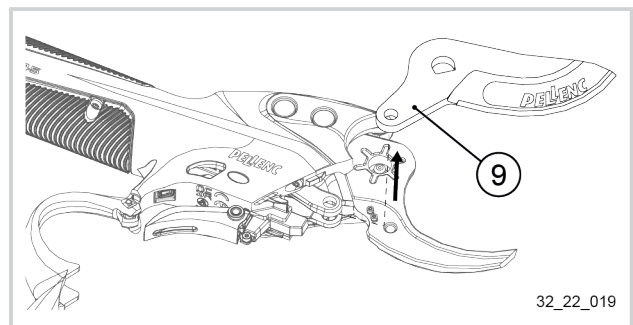
5. Die Mutter (2) mit dem mitgelieferten Schlüssel (3) lösen und abnehmen.



6. Die folgenden Teile in der Reihenfolge ihrer Nennung abnehmen:
  - Klingenbolzen (4)
  - Unterlegscheibe (5)
  - Einstellscheibe (gerändelt) (6)
  - Den Sicherungsring (7) mit einem kleinen Flachschraubendreher vom Schulterbolzen (8) abhebeln.

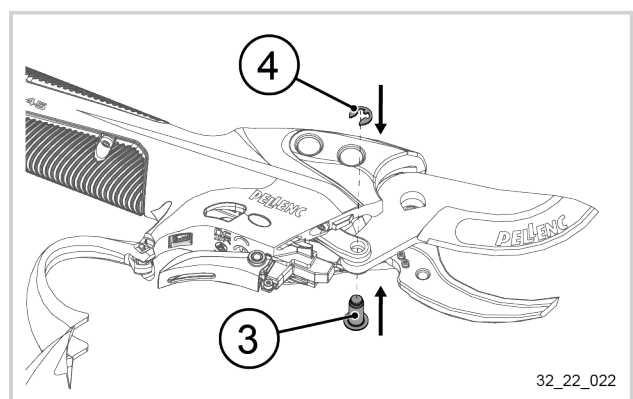
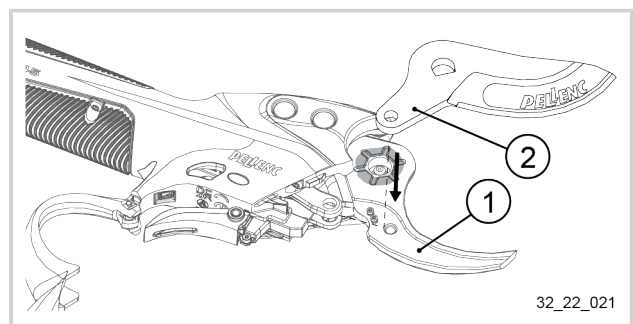


7. Die Klinge (9) abnehmen und die Verschleißteile austauschen.
8. Klinge und Klingenbolzen wieder anbringen, siehe Abschnitt 6.8.2, „Einbau von Klinge und Klingenbolzen“.

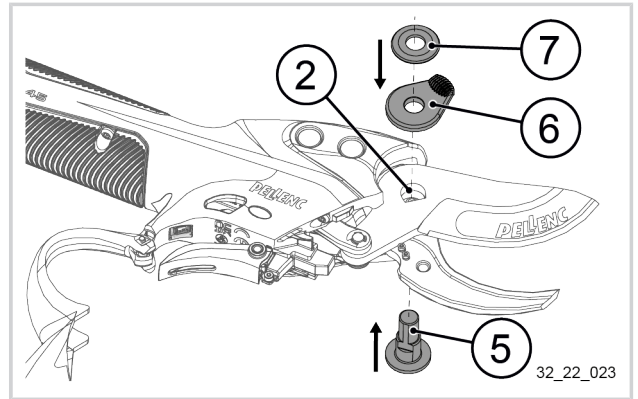


### 6.8.2. EINBAU VON KLINGE UND KLINGENBOLZEN

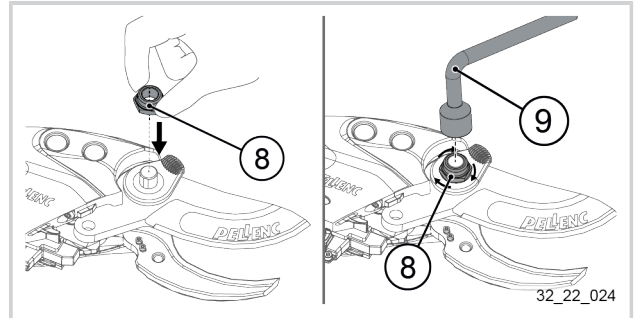
1. Klinge und Klingenbolzen abnehmen und die Verschleißteile austauschen, siehe Abschnitt 6.8.1, „Ausbau von Klinge und Klingenbolzen“.
2. Sicherstellen, dass das Gerät ausgeschaltet und vom Akku getrennt ist, bevor mit dem Anbringen von Klinge und Klingenbolzen begonnen wird.
3. Die Oberfläche des Haken (1) schmieren, die mit der Klinge (2) in Kontakt kommt.
4. Die Klinge (2) am Haken (1) anbringen.
5. Den Schulterbolzen (3) schmieren und anbringen.
6. Den Sicherungsring (4) erneuern und mit der scharfen Kante nach außen am Schulterbolzen (3) anbringen.



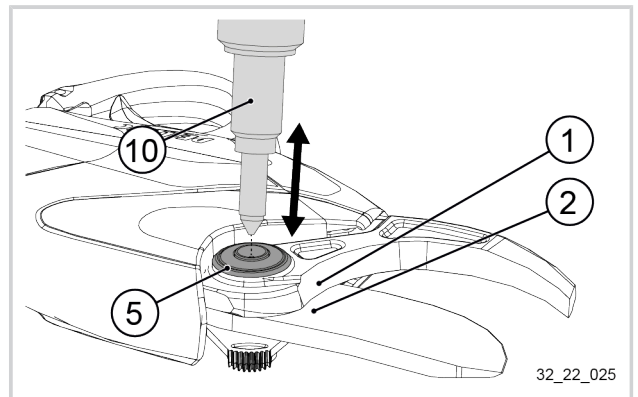
7. Die Abflachung des Klingenbolzens (5) mit der Positionierhilfe der Klinge (2) in Übereinstimmung bringen.
8. Den Klingenbolzen (5) anbringen.
9. Die gerändelte Einstellscheibe (6) und die Scheibe (7) wieder anbringen.



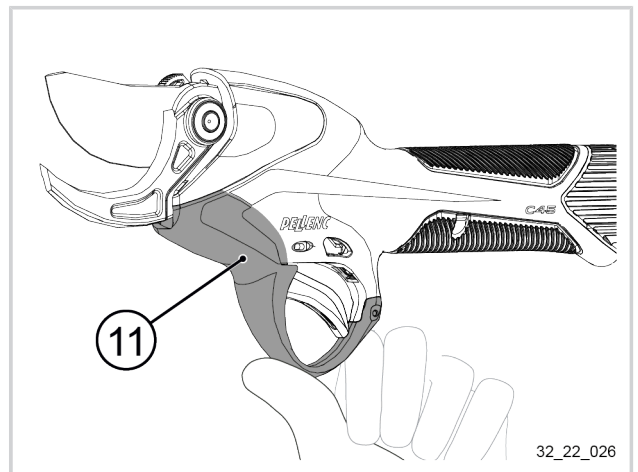
10. Die Mutter (8) am Klingenbolzen (5) anbringen und mit dem mitgelieferten Schlüssel (9) festziehen, siehe Abschnitt 6.4, „Einstellung der Klingenspannung“.



11. Das Gerät herumdrehen.
12. Den Klingenbolzen (5) mit dem mitgelieferten Schmiermittel (10) schmieren, bis Schmierfett zwischen Klinge (2) und Haken (1) austritt.



13. Den Handschutz (11) durch Drücken auf seine Mitte wieder aufklipsen.
14. Das Scherenstromkabel wieder an den Akku anschließen.



## 7. FEHLER UND FEHLERBEHEBUNG

### 7.1. ZUSAMMENSTELLUNG DER LED-CODES DER SICHERHEITSFUNKTION „ACTIVSECURITY“ UND DER SIGNALTÖNE

Normale Codes	
Start	
Rotes Blinken	• Warten auf Initialisierung
Durchgängiges Rot und (schwaches) Blau	• ActivSecurity initialisiert: Benutzer am Pad und am Haken erfasst
Langsames blinkendes Rot	• ActivSecurity deaktiviert
Verwendung	
Durchgängiges Blau	• Keine Störung erkannt: Benutzer zwischen Pad und Auslösehebel erfasst
Blinkendes Blau	• Keine Störung erkannt bei niedriger ActivSecurity-Schwelle: Benutzer zwischen Pad und Auslösehebel erfasst
Langsames rotes Leuchten und Signalton	• ActivSecurity deaktiviert

Codes im Notmodus	
Verwendung	
Schnelles blinkendes Rot	• Mangelhafte Verbindung zwischen Haken und Auslösehebelplatte
1 kurzer Signalton alle 3 Sekunden	• Offener Handschutz

Fehlercodes	
Start	
Blinkendes Blau und Rot	• Warten auf Initialisierung und am Pad erfasster Benutzer
Verwendung	
Durchgängiges Rot	• Kein Benutzer am Pad oder am Auslösehebel erkannt
Durchgängiges Rot und (schwaches) Blau	• Störung erkannt: Benutzer in Kontakt mit dem Haken und/oder nicht am Pad erkannt
Durchgängiges Rot und (schwaches) blinkendes Blau	• Störung erkannt bei niedriger ActivSecurity-Schwelle: Benutzer in Kontakt mit dem Haken und/oder nicht am Pad erkannt

### 7.2. ÜBERSICHT ÜBER DIE LED-CODES DES AKKUS BEI DER ELEKTROSCHERE C45

Fehlercodes	
Verwendung	
Blinkt, Leistungsverlust des Geräts	• 30 Sekunden warten, ohne Schnitte an dickeren Ästen vorzunehmen.

### 7.3. FEHLERBEHEBUNG

Wenn das Gerät nicht mehr funktioniert:

1. Den Akku ausschalten (sicherstellen, dass die Diode nicht leuchtet).
2. Überprüfen Sie auf der Ladezustandsanzeige den Ladezustand des Akkus.

3. Überprüfen Sie, ob das Kabel angeschlossen und das Rädchen des Kabels angezogen ist.
4. Akku einschalten (Diode leuchtet).
5. Den Auslösehebel ohne Handschuh betätigen. Funktioniert die Schere, den Zustand des Handschuhs und seine Leitfähigkeit überprüfen, ggf. Handschuh austauschen.
6. ActivSecurity deaktivieren, siehe Abschnitt 5.2.1, „Deaktivierung der ActivSecurity-Funktion“.
7. Den Auslösehebel betätigen.
8. Wenn das Gerät nicht funktioniert, den kompletten Gerätesatz in seiner Originalverpackung an eine Vertragswerkstatt senden.



**Achtung**

Niemals versuchen, den Akkublock oder das Ladegerät zu öffnen oder zu reparieren.

**8. TRANSPORT / LAGERUNG**

**8.1. LAGERUNG**


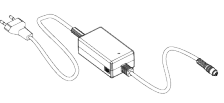
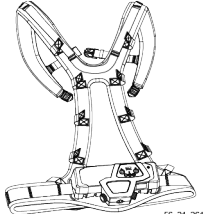
1. Die Schere vom Akku trennen.
2. Die Schere reinigen, siehe Abschnitt 6.5, „Reinigung des Geräts“.
3. Die Schere in ihrem Transportkoffer und geschützt vor Wärmequellen, Staub und Feuchtigkeit lagern.
4. Den Akku lagern (siehe Anleitung des Akkus).

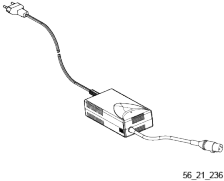
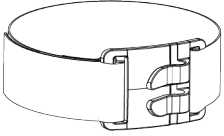

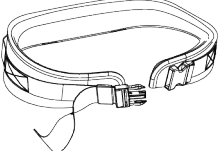
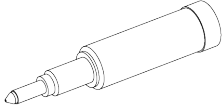
**Anmerkung**

AUSSERHALB DER SAISON besteht die Möglichkeit Ihre Schere von einer zugelassenen Werkstatt überholen zu lassen. Für weitere Informationen sich an einen Vertragshändler oder an PELENC wenden.

**9. ZUBEHÖR UND VERBRAUCHSMATERIALIEN**

**9.1. ZUBEHÖR**

Bezeichnung	Artikelnummer	Abbildung
ULiB-Akku 150P	163689	
Ladegerät CB5004HV2 (0,4 A) • für Akku 150	152271	
Akku 250 an verstellbarem Tragesystem	154701	

Bezeichnung	Artikelnummer	Abbildung
Ladegerät CB5010HV (1A) • für Akku 250	132649	 <small>56_21_236</small>
Armbinde	120989	 <small>26_21_039</small>
Holster zum Anbringen am verstellbaren Beckengurt	152336	 <small>26_21_041</small>
Verstellbarer Beckengurt	154772	 <small>26_21_042</small>
Schmiermittel	158783	 <small>00_20_047/083</small>
Gebogener Schlüssel 13 mm	-	

## 9.2. VERBRAUCHSMATERIALIEN

Bezeichnung	Artikelnummer
Klingensatz C45	165510
Wartungssatz C45	165508
Schleifstein	34467
Tube Schmierfett	140615

## 10. GARANTIE

### 10.1. ALLGEMEINE GEWÄHRLEISTUNG

#### 10.1.1. GESETZLICHE GEWÄHRLEISTUNG

##### 10.1.1.1. GEWÄHRLEISTUNG FÜR VERSTECKTE MÄNGEL

Unabhängig von der Herstellergarantie gemäß Artikel II legt Artikel 1641 des französischen Bürgerlichen Gesetzbuches fest, dass „der Verkäufer verpflichtet ist, die Gewährleistung für einen versteckten Mangel zu übernehmen, der den bestimmungsgemäßen Gebrauch so sehr erschwert, dass der Käufer in Kenntnis des Mangels die Ware nicht oder nur gegen Preisnachlass gekauft hätte.“

Gemäß Artikel 1648 des französischen Bürgerlichen Gesetzbuches „ist der Anspruch wegen Sachmängeln vom Käufer innerhalb einer Frist von zwei Jahren, beginnend mit dem Zeitpunkt der Feststellung des Mangels, geltend zu machen.“

##### 10.1.1.2. GESETZLICHE GEWÄHRLEISTUNG BEI SACHMÄNGELN

Gemäß Artikel L.217-4 des französischen Verbrauchergesetzbuches (Code de la consommation) ist der Verkäufer verpflichtet, einen dem Kaufvertrag gemäße Sache zu liefern und haftet für die bei der Lieferung bestehenden Konformitätsmängel.

Er haftet ferner für Konformitätsmängel, die sich aus der Verpackung, der Montageanleitung oder der Montage ergeben, soweit letztere ihm aufgrund des Vertrages oblag oder diese unter seiner Verantwortung erfolgt ist.

Gemäß Artikel L.217-5 des französischen Verbraucherschutzgesetzes (Code de la Consommation) „ist der Gegenstand vertragskonform“:

1. Wenn er sich für den Zweck eignet, der von einem vergleichbaren Gegenstand üblicherweise zu erwarten ist, sowie gegebenenfalls:
  - wenn er der vom Verkäufer gelieferten Beschreibung entspricht und die Eigenschaften besitzt, die dieser dem Käufer in Form eines Musters oder Modells präsentiert hat;
  - wenn er die Eigenschaften aufweist, die ein Käufer aufgrund der öffentlichen Erklärungen des Verkäufers, Herstellers oder seines Vertreters rechtmäßig erwarten kann, insbesondere aufgrund von Werbung und Kennzeichnung;
2. oder wenn er die in einer Vereinbarung zwischen den Parteien festgelegten Eigenschaften aufweist bzw. für jeden besonderen Gebrauch durch den Käufer geeignet ist, der dem Verkäufer zur Kenntnis gebracht und von diesem akzeptiert wurde.

Gemäß Artikel L.217#12 des französischen Verbrauchergesetzbuches „verjährt der Anspruch wegen Konformitätsmängeln nach zwei Jahren ab Lieferung des Gegenstandes.“

#### 10.1.2. KOMMERZIELLE GARANTIE VON PELLENC

##### 10.1.2.1. INHALT

###### 10.1.2.1.1. ALLGEMEINES

Zusätzlich zur gesetzlichen Gewährleistung können Endkunden Ansprüche im Rahmen der kommerziellen Garantie für Produkte von PELLENC geltend machen. Diese deckt den Austausch und Ersatz von als unbrauchbar anerkannten Teilen oder von Teilen mit Bearbeitungs-, Montage- oder Materialfehlern ab, unabhängig von der Ursache.

Die Garantie ist somit fester Bestandteil des von PELLENC verkauften Produkts.

#### **10.1.2.1.2. ERSATZTEILE**

Die kommerzielle Garantie deckt ferner Original-Ersatzteile von PELLENC ab, ohne Arbeitsstunden, wobei bestimmte Ersatzteile eines Produkts hiervon ausgenommen sind.

#### **10.1.2.2. DAUER DER GARANTIE**

##### **10.1.2.2.1. ALLGEMEINES**

Ansprüche im Rahmen der kommerziellen Garantie von PELLENC können für akkubetriebene PELLENC-Geräte innerhalb von zwei (2) Jahren ab der Lieferung an den Endkunden geltend gemacht werden, für alle anderen Produkte von PELLENC innerhalb von einem (1) Jahr.

##### **10.1.2.2.2. ERSATZTEILE**

Für Ersatzteile von PELLENC, die im Rahmen von Gewährleistungsansprüchen ausgetauscht werden, gilt die kommerzielle Garantie für akkubetriebene PELLENC-Geräte innerhalb von zwei (2) Jahren ab der Lieferung des Produkts von PELLENC an den Endkunden, für alle anderen Produkte von PELLENC innerhalb eines (1) Jahres.

Bei akkubetriebenen Geräten von PELLENC gilt für nach dem 12. Nutzungsmonat im Rahmen von Garantieansprüchen ausgetauschte Ersatzteile die Garantie ein (1) Jahr.

##### **10.1.2.2.3. GARANTIEAUSSCHLUSS**

Von der Herstellergarantie ausgeschlossen sind Produkte, die in unüblicher Weise gebraucht oder unter Betriebsbedingungen und zu Zwecken eingesetzt wurden, die von den vom Hersteller für die Nutzung vorgesehenen abweichen, insbesondere bei Missachtung der in dieser Bedienungsanleitung vorgegebenen Betriebsbedingungen.

Die Garantie erlischt auch bei Schlag, Sturz, Fahrlässigkeit, mangelnder Überwachung oder Wartung sowie bei Veränderungen des Produkts. Von der Garantie ausgeschlossen sind ebenfalls alle Produkte, die durch den Endkunden verändert, umgebaut oder modifiziert wurden.

Für Verschleißteile und/oder Betriebsstoffe können keine Garantieansprüche geltend gemacht werden.

#### **10.1.2.3. VORAUSSETZUNGEN FÜR DIE HERSTELLERGARANTIE**

##### **10.1.2.3.1. INBETRIEBNAHME DES PRODUKTS UND ANMELDUNG DER INBETRIEBNAHME**

Der VERTRAGSHÄNDLER muss spätestens acht Tage nach Übergabe des Produkts an den Endkunden das Formular zur Anmeldung der Inbetriebnahme ausgefüllt und auf der Website [www.pellenc.com](http://www.pellenc.com) unter „Extranet“, Menü „Pellenc Extranet Service“ mithilfe der ihm von PELLENC übermittelten Zugangsdaten aktiviert haben.

Wurde die Anmeldung der Inbetriebnahme nicht aktiviert, übernimmt PELLENC keine kommerzielle Garantie und der VERTRAGSHÄNDLER trägt allein die Kosten, ohne seine im Rahmen der Garantie erbrachten Leistungen gegenüber dem Endkunden abrechnen zu können.

Der VERTRAGSHÄNDLER ist ebenfalls verpflichtet, die Garantiekarte oder die Bescheinigung der Garantie und Inbetriebnahme für ausgelieferte Selbstfahrer auszufüllen, nachdem diese vom Endkunden mit Datum und Unterschrift versehen wurde.



### 10.1.3. KOSTENPFLICHTIGER KUNDENDIENST

#### 10.1.3.1. ALLGEMEINES

Unter den kostenpflichtigen Kundendienst fallen – auch innerhalb der gesetzlichen Gewährleistung und Herstellergarantie – Mängel, Störungen und Schäden, die durch eine unsachgemäße Nutzung, Fahrlässigkeit oder schlechte Wartung beim Endkunden entstehen, aber auch Mängel, die sich aus dem normalen Verschleiß des Produkts ergeben. Kosten für Kundendienstleistungen fallen ebenfalls an für Reparaturen, die nicht der gesetzlichen Gewährleistung oder der Herstellergarantie unterliegen, wie beispielsweise Wartung, Einstellungen, Diagnosen jeglicher Art, Reinigungen etc. (Diese Aufzählung erhebt keinen Anspruch auf Vollständigkeit.)

#### 10.1.3.2. VERSCHLEIßTEILE UND BETRIEBSSTOFFE

Für Verschleißteile und Betriebsstoffe ist ebenfalls der Kundendienst zuständig.

#### 10.1.3.3. ERSATZTEILE

Zum kostenpflichtigen Kundendienst zählen ebenfalls Original-Ersatzteile von PELENC, mit denen keine Arbeitsleistung verbunden ist, und solche, die nicht von der gesetzlichen Gewährleistung oder der kommerziellen Garantie abgedeckt sind.

Beim Austausch von Original-Ersatzteilen von PELENC durch den Kundendienst, gilt für diese eine kommerzielle Garantie von einem Jahr, beginnend ab dem Zeitpunkt der Montage.

## 10.2. SONDERGARANTIEN

Auf den Motor gewährt PELENC eine Garantie von 2 Jahren ab Lieferdatum.

Auf den Akku gewährt PELENC eine Garantie von 2 Jahren ab Lieferdatum, sofern die folgenden Voraussetzungen erfüllt sind:

- Die Anzahl der Akkuladungen pro Jahr beträgt höchstens 100.
- Die im Akku gespeicherte Energie lag seit der Inbetriebnahme zu keinem Zeitpunkt über 50 kWh.
- Der Akku wurde nur bei Temperaturen zwischen -5 °C und +35 °C eingesetzt.
- Der Akku wurde nur bei Temperaturen zwischen +10 °C und +25 °C geladen.
- Der Akku wurde in keinsten Weise tiefentladen.
- Der durchschnittliche Verbrauch liegt bei höchstens 450 mA.



### Warnung

Weder die Schere noch der Akkublock dürfen geöffnet werden, da ansonsten jeglicher Gewährleistungsanspruch entfällt. Wenden Sie sich an einen zugelassenen Reparateur.

**11. KONFORMITÄTSERKLÄRUNGEN**

**11.1. CE KONFORMITÄTSERKLÄRUNG: C45**

HERSTELLER / ZUR ZUSAMMENSTELLUNG DER TECHNISCHEN UNTERLAGEN BEVOLLMÄCHTIGTE PERSON	PELENC
ANSCHRIFT	Quartier Notre-Dame - 84120 Pertuis (France)

Hiermit bestätigen wir, dass die nachstehend bezeichnete Maschine:

ALLGEMEINE BEZEICHNUNG	ELEKTROSCHERE		
FUNKTION	DEM PFLANZENSCHNITT DIENT		
HANDELSNAME	C45		
TYP	C45		
MODELL	C45		
SERIENNUMMER	32W00001 - 32W49999	32X00001 - 32X49999	32Y00001 - 32Y49999

Den einschlägigen Bestimmungen der Maschinenrichtlinie 2006/42/EG entspricht.

Den Anordnungen folgender weiteren europäischen Richtlinien entspricht:

- EMV-Richtlinie 2014/30/EU; ROHS-Richtlinie 2011/65/EU; REACH-Verordnung 1907/2006; WEEE-Richtlinie 2012/19/EU.

Die folgenden harmonisierten europäischen Normen wurden vollständig oder zum Teil angewendet:

- EN 62841-1: 2015; EN 55014-1 2017; EN 55014-2: 2015

ERSTELLT IN PERTUIS, AM 24/03/2022

JEAN-MARC GIALIS

GESCHÄFTSFÜHRER





# **PELLENC**

   [www.pellenc.com](http://www.pellenc.com)

PELLENC  
Quartier Notre Dame - 84120 Pertuis (France)

