

GER

Übersetzung der Original-Bedienungsanleitung



AKKUSCHERE C45, C45-P150, C45-P200

Bedienungsanleitung

163529-D
05/2023

VOR DEM GEBRAUCH DIE BEDIENUNGS-
ANLEITUNG AUFMERKSAM DURCHLESEN

INHALTSVERZEICHNIS

1. EINFÜHRUNG	6
2. SICHERHEIT	7
2.1. BESTIMMUNGSGEMÄßE VERWENDUNG	7
2.2. ALLGEMEINE SICHERHEITSHINWEISE FÜR DAS ELEKTRISCHE GERÄT	7
2.2.1. SICHERHEIT IM ARBEITSBEREICH	7
2.2.2. ELEKTRISCHE SICHERHEIT	7
2.2.3. SICHERHEIT DER PERSONEN	8
2.2.4. VERWENDUNG UND WARTUNG DES ELEKTROWERKZEUGS	8
2.2.5. VERWENDUNG VON AKKUBETRIEBENEN GERÄTEN UND SICHERHEITSVORKEHRUNGEN	9
2.2.6. PFLEGE UND WARTUNG	9
2.2.7. RECYCLINGMANAGEMENT UND VERWERTUNG DER ABFALLPRODUKTE AUS IHREM GERÄT	9
2.3. SICHERHEITSHINWEISE ZUR NUTZUNG DES LADEGERÄTS UND DES AKKUS "PEL-LENC"	10
2.4. SICHERHEITSHINWEISE FÜR DIE ELEKTRONISCHE REB- BZW. BAUMSCHERE	10
2.5. SICHERHEITSKENNZEICHEN	10
2.5.1. SICHERHEITSKENNZEICHEN FÜR DIE C45	11
2.5.2. SICHERHEITSKENNZEICHEN FÜR DIE C45 MIT EINEM SCHAFT P150 ODER P200	12
2.6. PERSÖNLICHE SCHUTZAUSRÜSTUNG	13
3. BESCHREIBUNG UND TECHNISCHE MERKMALE	14
3.1. BESCHREIBUNG DES GERÄTS	14
3.1.1. BESCHREIBUNG DES GERÄTS ALLEIN	14
3.1.2. BESCHREIBUNG DES MIT EINEM SCHAFT P150 ODER P200 AUSGESTATTETEN GERÄTS	15
3.2. TECHNISCHE DATEN	15
3.2.1. ALLGEMEINE GERÄTEDATEN	15
3.2.2. KOMPATIBILITÄT AKKUS UND LADEGERÄTE	15
3.2.3. VIBRATIONS- UND GERÄUSCHEMISSIONSWERTE	16
3.3. DIE FUNKTION ACTIV' SECURITY	17
4. INBETRIEBNAHME	17
4.1. INHALT DES KOFFERS MIT C45 + AKKU ULIB 150P	17
4.2. INHALT DES KOFFERS MIT C45 + AKKU ULIB 250	18
4.3. INHALT DES KARTONS MIT DEM SCHAFT P150 ODER P200	18
4.4. INSTALLATION DES SCHAFTS AM GERÄT	18
4.5. ANBRINGEN DES AKKUS AM TRAGESYSTEM (AKKU ULIB 250)	18
4.6. ANBRINGEN DES HOLSTERS AM BECKENGURT	18
4.7. ANSCHLIEßEN DES GERÄTS AN DIE AKKUS ULIB 150P UND 250	19
4.8. TRENNEN DER VERBINDUNG ZWISCHEN DEM GERÄT UND DEN AKKUS ULIB 150P UND 250	19
4.9. ANBRINGEN VON KABEL UND ARMBINDE	19
5. BETRIEB	20

5.1. EIN- UND AUSSCHALTEN DES AKKUS	20
5.2. START DES GERÄTS BEI AKTIVIERTER SICHERHEITSFUNKTION ACTIV' SECURITY (WERKSEINSTELLUNG)	20
5.2.1. STARTEN DES GERÄTS ALLEIN, BEI DEAKTIVIERTER SICHERHEITSFUNKTION ACTIV' SECURITY	20
5.2.2. STARTEN DES MIT EINEM SCHAFT AUSGESTATTETEN GERÄT BEI AKTIVIERTER SICHERHEITSFUNKTION ACTIV' SECURITY (WERKSEINSTELLUNG)	21
5.3. ACTIV' SECURITY-FUNKTION DEAKTIVIERT	22
5.3.1. DEAKTIVIERUNG DER FUNKTION ACTIV' SECURITY	22
5.3.2. STARTEN DES GERÄTS BEI DEAKTIVIERTER SICHERHEITSFUNKTION ACTIV' SECURITY	23
5.3.3. AKTIVIERUNG DER SICHERHEITSFUNKTION ACTIV' SECURITY	24
5.4. KLINGENÖFFNUNG	25
5.4.1. VOLLSTÄNDIGE KLINGENÖFFNUNG	25
5.4.2. OPTISCHER SENSOR UND HALBE KLINGENÖFFNUNG	26
5.5. AKTIVIERUNG UND VERLASSEN DES STANDBY-MODUS	26
5.5.1. AKTIVIERUNG DES AUTOMATISCHEN STANDBY-MODUS	26
5.5.2. MANUELLES UMSCHALTEN IN DEN STANDBY-MODUS	27
5.5.3. VERLASSEN DES STANDBY-MODUS	27
5.6. EINSTELLUNGEN DER MMS (MENSCH-MASCHINE-SCHNITTSTELLE) DES GERÄTS	27
5.6.1. BETRIEBSMODI	27
5.6.2. AUTORISIERUNGSMODI	30
5.6.3. „FUNKTIONALE“ EINSTELLUNGSMODI	31

6. PFLEGE UND WARTUNG 33

6.1. WARTUNGSINTERVALL	33
6.2. EMPFEHLUNGEN ZUR PFLEGE UND WARTUNG DES GERÄTS	34
6.3. PRÜFUNG	34
6.3.1. SICHTPRÜFUNG DES ALLGEMEINZUSTANDS DES GERÄTS	34
6.3.2. ÜBERPRÜFUNG DER EINWANDFREIEN FUNKTION VON ACTIV' SECURITY UND DER LEITFÄHIGKEIT DER HANDSCHUHE	35
6.3.3. ÜBERPRÜFUNG DES AUSLÖSEHEBELS	36
6.3.4. ÜBERPRÜFUNG DER KREUZUNG VON HAKEN UND KLINGE	37
6.3.5. SCHÄRFEN DER KLINGE	39
6.3.6. EINSTELLUNG DER KLINGENSPANNUNG	40
6.4. AUSTAUSCH VON KLINGE ODER KLINGENBOLZEN	40
6.4.1. AUSBAU/EINBAU VON KLINGE ODER KLINGENBOLZEN NUR GERÄT	40
6.4.2. AUSBAU/EINBAU VON KLINGE ODER KLINGENBOLZEN EINES GERÄTS MIT SCHAFT P150 ODER P200	43
6.5. SCHMIEREN DER KLINGE	44
6.6. REINIGUNG DES GERÄTS	44

7. FEHLER UND FEHLERBEHEBUNG 44

7.1. ÜBERSICHT DER FEHLER UND STÖRUNGEN	44
7.2. ÜBERSICHT DER CODES DER ACTIV' SECURITY-LED	46
7.3. ÜBERSICHT ÜBER DIE LED-CODES DES AKKUS BEI DER SCHERE C45	46

8. LAGERUNG UND TRANSPORT 47

8.1. LAGERUNG	47
8.1.1. LAGERUNG DES GERÄTS	47
8.1.2. LAGERUNG DES MIT EINEM SCHAFT P150 ODER P200 AUSGESTATTETEN GERÄTS	47

9. ZUBEHÖR UND VERBRAUCHSMATERIAL	48
9.1. MITGELIEFERTES ZUBEHÖR	48
9.2. OPTIONALES ZUBEHÖR	48
9.3. VERBRAUCHSMATERIAL	48
10. GARANTIEN	49
10.1. ALLGEMEINE GEWÄHRLEISTUNG	49
10.1.1. GESETZLICHE GEWÄHRLEISTUNG	49
10.1.2. HERSTELLERGARANTIE PELENC	49
10.1.3. KOSTENPFLICHTIGER KUNDENDIENST	51
10.2. SONDERGARANTIEN	51
11. KONFORMITÄTSERKLÄRUNGEN	52
11.1. EU-KONFORMITÄTSERKLÄRUNG: C45 CE	52

1. EINFÜHRUNG

Sehr geehrte Kundin, sehr geehrter Kunde,

wir danken Ihnen für den Kauf unseres Produkts Akkuschiere C45montiert werden. Bei ordnungsgemäßer Verwendung werden Sie viele Jahre mit Ihrem Gerät zufrieden sein.

Warnung



Ihr Gerät enthält zahlreiche verwertbare bzw. recycelbare Werkstoffe. Übergeben Sie es zur ordnungsgemäßen Entsorgung Ihrem Fachhändler oder einer zugelassenen Servicestelle.



Informieren Sie sich über die in Ihrem Land für Ihre Tätigkeit geltenden Umweltschutzbestimmungen.

Warnung



Es ist unbedingt notwendig, die GESAMTE Bedienungsanleitung zu lesen, bevor Sie das Gerät benutzen oder Wartungsarbeiten vornehmen. Halten Sie sich strikt an die Anweisungen und Abbildungen in diesem Dokument.

In dieser Bedienungsanleitung finden Sie Warnhinweise und Informationen mit den Signalwörtern HINWEIS, VORSICHT, WARNUNG und GEFAHR.

Die mit „HINWEIS“ gekennzeichneten Angaben enthalten zusätzliche Informationen.

Die mit „VORSICHT“ gekennzeichneten Sicherheitshinweise machen auf mögliche Sachschäden aufmerksam.

Die mit „WARNUNG“ gekennzeichneten Sicherheitshinweise machen auf eine möglicherweise gefährliche Situation aufmerksam, die bei Nichtbeachtung des entsprechenden Sicherheitshinweises zu leichten Verletzungen führen kann.

Die mit „GEFAHR“ gekennzeichneten Sicherheitshinweise machen auf eine möglicherweise gefährliche Situation aufmerksam, die bei Nichtbeachtung zu schweren Verletzungen oder Tod führen kann.

Warnhinweise  weisen darauf hin, dass durch Nichteinhaltung der Vorgaben oder Anweisungen entstandene Schäden von der Garantie ausgenommen sind und die Reparaturkosten zu Lasten des Eigentümers gehen.

Auch am Gerät weisen Sicherheitsaufkleber auf Vorsichtsmaßnahmen hin, die aus Gründen der Sicherheit zu treffen sind. Diese Kennzeichen ausfindig machen und lesen, bevor das Gerät in Betrieb genommen wird. Teilweise oder völlig unleserliche Sicherheitszeichen müssen sofort ersetzt werden.

In der 2.5. Sicherheitskennzeichen, seite 10 ist ein Schema dargestellt, das zeigt, wo die Sicherheitszeichen auf dem Gerät angebracht sind.

Das vorliegende Handbuch darf ohne schriftliche Genehmigung des Unternehmens weder vollständig, noch in Auszügen vervielfältigt werden PELLENCmontiert werden. Die in diesem Handbuch enthaltenen Abbildungen dienen nur zu Informationszwecken und sind keinesfalls verbindlich. Das Unternehmen PELLENC behält sich das Recht vor, seine Produkte zu ändern oder zu verbessern, wenn es das für erforderlich hält, ohne Kunden darüber zu informieren, die ein ähnliches Modell besitzen. Dieses Handbuch ist Bestandteil des Geräts und muss bei dessen Verkauf mitgeliefert werden.

2. SICHERHEIT

2.1. BESTIMMUNGSGEMÄßE VERWENDUNG

- Die Akkuschiere C45 ist zum Schneiden von Reben und von Zweigen im Obst- und Olivenbau sowie zur Verwendung in der Grünanlagenpflege für Durchmesser von bis zu 45 mm vorgesehen.
- Die Akkuschiere C45 muss sich der Benutzer auf dem Erdboden oder einer geeigneten stabilen und sicheren Plattform befinden.
- Die Akkuschiere C45 ist nur für den Einsatz im Freien bestimmt.
- Die Akkuschiere C45 kann mit den vom Hersteller angebotenen Schäften C45-P150 und C45-P200 verwendet werden.
- Es dürfen nur Originalersatzteile oder vom Hersteller zugelassene Ersatzteile (z. B. Schneidklingsatz, Wartungssatz) an der Akkuschiere C45 montiert werden.
- Der Benutzer haftet für Unfälle, die durch nicht bestimmungsgemäße Verwendung oder nicht genehmigte Änderungen an der Akkuschiere C45 montiert werden.
- Die Akkuschiere C45 kann mit den vom Hersteller angebotenen Schäften P150 und P200 verwendet werden.
- Die Verwendung der Schäfte C45-P150 und C45-P200 mit anderen Akkuscheren als der Akkuschiere C45 und der Akkuschiere Prunion der Marke PELENC ist nicht vorgesehen.

2.2. ALLGEMEINE SICHERHEITSHINWEISE FÜR DAS ELEKTRISCHE GERÄT



Warnung

Machen Sie sich mit allen Sicherheitshinweisen, Anweisungen, Abbildungen und Spezifikationen dieses Elektrowerkzeugs vertraut. Die Nichtbefolgung der unten angeführten Anweisungen kann zu einem Stromschlag, einem Brand und/oder schweren Verletzungen führen.

Anmerkung

Bewahren Sie alle Warnungen und Anweisungen auf, um später nachschlagen zu können.

Der Begriff „Elektrowerkzeug“ in den Hinweisen bezieht sich auf Ihr netzbetriebenes Elektrowerkzeug (mit Netzkabel) sowie Ihr akkubetriebenes Elektrowerkzeug (ohne Netzkabel).

2.2.1. SICHERHEIT IM ARBEITSBEREICH

1. **Der Arbeitsbereich muss stets sauber und gut beleuchtet sein.** Unaufgeräumte und dunkle Bereiche können zu Unfällen führen.
2. **Elektrische Geräte nicht in explosiver Atmosphäre in Betrieb setzen, wie z.B. in Gegenwart von brennbaren Flüssigkeiten, Gas oder Staub.** Elektrische Geräte können zur Funkenbildung und damit zur Entflammung von Staub und Rauch führen.
3. **Während der Verwendung des Elektrowerkzeugs dafür sorgen, dass Kinder und Personen genügend Abstand bewahren.** Ablenkungen können zum Verlust der Kontrolle über das Gerät führen.

2.2.2. ELEKTRISCHE SICHERHEIT

1. **Die Stecker des elektrischen Geräts müssen für die Steckdose geeignet sein. Den Stecker niemals in irgendeiner Weise verändern. Keine Zwischenstecker mit geerdeten elektrischen Geräten verwenden.** Unveränderte Stecker und passende Steckdosen verringern die Gefahr von Stromschlägen.
2. **Vermeiden Sie jeglichen Körperkontakt mit Flächen, die mit der Erde verbunden sind, wie Rohre, Heizungen, Herde und Kühlschränke.** Die Gefahr von Stromschlägen ist größer, wenn Ihr Körper mit der Erde verbunden ist.

3. **Das elektrische Gerät darf weder Regen noch feuchten Bedingungen ausgesetzt werden.** Das Eindringen von Wasser ins Innere eines Geräts erhöht die Gefahr von Stromschlägen (Mit Ausnahme von Geräte, für die ein „IP“ -Schutzindex angegeben ist).
4. **Das Kabel darf nicht unsachgemäß behandelt werden. Niemals das Kabel zum Tragen, Ziehen oder zum Herausziehen des Gerätesteckers verwenden. Das Kabel von Hitze, Schmiermittel, scharfen Kanten oder sich bewegenden Teilen fernhalten.** Beschädigte oder verdrehte Kabel erhöhen die Gefahr von Stromschlägen.
5. **Verwenden Sie ein für die Außennutzung geeignetes Verlängerungskabel, wenn das elektrische Gerät draußen verwendet wird.** Die Verwendung eines für die Außennutzung geeigneten Kabels verringert die Gefahr von Stromschlägen.
6. **Wenn die Verwendung eines elektrischen Geräts an einem feuchten Ort unvermeidlich ist, eine durch einen Fehlerstrom-Schutzschalter (RCD) geschützte Stromversorgung verwenden/montiert werden.** Die Verwendung eines RCD-Schutzschalters verringert die Gefahr von Stromschlägen.

2.2.3. SICHERHEIT DER PERSONEN

1. **Beim Arbeiten stets wachsam sein und sachgemäß mit dem elektrischen Gerät umgehen. Das elektrische Gerät nicht benutzen, wenn Sie müde sind oder Drogen bzw. Medikamente eingenommen haben.** Ein Moment der Unachtsamkeit während der Benutzung des elektrischen Geräts kann zu schweren Körperverletzungen führen.
2. **Tragen Sie persönliche Schutzausrüstung. Tragen Sie immer eine Schutzbrille.** Eine persönliche Schutzausrüstung wie eine Staubschutzmaske, rutschfeste Sicherheitsschuhe, Schutzhelme und ein an die Arbeitsbedingungen angepasster Gehörschutz verringern die Gefahr von Verletzungen.
3. **Vermeiden Sie ein unbeabsichtigtes Starten des Geräts. Sich vergewissern, dass der Schalter auf die Position Aus gestellt ist, bevor Sie das Gerät an das Netz und/oder den Geräteakku anschließen, es hochheben oder transportieren.** Das Tragen elektrischer Geräte mit dem Finger auf dem Schalter oder das Anschließen elektrischer Geräte, deren Schalter auf Ein steht, stellt eine Gefahrenquelle dar.
4. **Entfernen Sie jegliche Einstellwerkzeuge vor Einschalten des elektrischen Geräts.** Ein auf einem drehenden Teil des elektrischen Geräts aufgesteckter Schlüssel kann zu Körperverletzungen führen.
5. **Gehen Sie stets mit Vorsicht und ohne Eile vor. Positionieren Sie sich korrekt und achten Sie darauf, sicher und im Gleichgewicht zu stehen.** Dies verschafft eine bessere Kontrolle über das Elektrowerkzeug in unerwarteten Situationen.
6. **Geeignete Kleidung tragen. Keine weite Kleidung oder Schmuck tragen. Halten Sie die Haare und die Kleidungsstücke von den beweglichen Teilen fern.** Weite Kleidung, Schmuck und lange Haare können bei laufendem Motor in das Gerät eingezogen werden.
7. **Wenn Vorrichtungen für den Anschluss von Ausrüstungen zur Extraktion und dem Auffangen von Staub bereitgestellt werden, darauf achten, dass diese angeschlossen und korrekt verwendet werden.** Die Verwendung von Staubsammlern kann staubbedingte Gefahren verringern.
8. **Stets aufmerksam vorgehen und keine Sicherheitsregeln beim Umgang mit dem Gerät unter dem Vorwand vernachlässigen, dass man mit der Bedienung vertraut ist.** Selbst die kürzeste Unaufmerksamkeit kann schwere Verletzungen zur Folge haben.

2.2.4. VERWENDUNG UND WARTUNG DES ELEKTROWERKZEUGS

1. **Keine Gewalt beim Umgang mit dem Elektrogerät anwenden. Immer ein für die Anwendung geeignetes elektrisches Gerät verwenden.** Das geeignete Elektrowerkzeug führt die Arbeit bei vorgesehener Motorleistung am besten und sichersten aus.
2. **Verwenden Sie das elektrische Gerät nicht, wenn der Schalter sich nicht von „Ein“ auf „Aus“ oder umgekehrt stellen lässt.** Elektrische Geräte, die nicht über den Schalter bedient werden können, stellen eine Gefahr dar und müssen repariert werden.
3. **Den Stecker der Stromversorgung abziehen und/oder, wenn möglich, den Akkupack entfernen, bevor Einstellungen vorgenommen oder Teile ausgetauscht werden oder das Elektrowerkzeug verstaut wird.** Vorbeugende Sicherheitsmaßnahmen dieser Art verringern die Gefahr eines unbeabsichtigten Starts des elektrischen Geräts.
4. **Bewahren Sie das ausgeschaltete elektrische Gerät außerhalb der Reichweite von Kindern auf und lassen Sie Personen, die mit dem Gerät nicht vertraut sind oder die vorliegende Bedienungsanleitung nicht gelesen haben, das Gerät nicht verwenden.** Elektrische Geräte stellen in den Händen unerfahrener Benutzer eine Gefahr dar.

5. **Die Wartungsanweisungen für das elektrische Gerät und die Zubehörteile beachten. Sicherstellen, dass die beweglichen Teile des Geräts korrekt ausgerichtet und nicht blockiert sind. Das Gerät auf etwaige Beschädigungen oder Fehler überprüfen, die den sicheren Betrieb des Elektrowerkzeugs beeinträchtigen könnten. Beschädigte elektrische Geräte vor dem Gebrauch reparieren lassen.** Zahlreiche Unfälle sind auf elektrische Geräte in schlechtem Zustand zurückzuführen.
6. **Sicherstellen, dass die Schneidwerkzeuge immer scharf und sauber sind.** Ordnungsgemäß gewartete Schneidwerkzeuge mit scharfen Schneiden setzen sich weniger leicht fest und sind leichter zu kontrollieren.
7. **Verwenden Sie das Elektrowerkzeug, das Zubehör, die Klingen usw. gemäß der im vorliegenden Dokument enthaltenen Anweisungen und unter Berücksichtigung der vorliegenden Arbeitsbedingungen und auszuführenden Arbeiten.** Die Zweckentfremdung des Elektrowerkzeugs kann zu Gefahrensituationen führen.
8. **Die Griffe und Griffoberflächen müssen trocken, sauber und frei von Öl und Fett sein.** Rutschige Griffe und Griffoberflächen machen die sichere Handhabung und Kontrolle des Geräts in unerwarteten Situationen unmöglich.

2.2.5. VERWENDUNG VON AKKUBETRIEBENEN GERÄTEN UND SICHERHEITSVORKEHRUNGEN

1. **Den Akku des Geräts ausschließlich mit dem vom Hersteller empfohlenen Ladegerät aufladen.** Ein für einen bestimmten Akkutyp geeignetes Ladegerät kann bei Verwendung für einen anderen Akku eine Brandgefahr darstellen.
2. **Verwenden Sie Elektrogeräte ausschließlich mit den ausdrücklich empfohlenen Akkus.** Bei Verwendung anderer Akkus besteht Verletzungs- und Brandgefahr.
3. **Bewahren Sie nicht verwendete Akkus nicht in der Nähe von anderen metallischen Gegenständen auf, z. B. Büroklammern, Geldstücke, Schlüssel, Nägel, Schrauben oder andere kleine Gegenstände, die eine Verbindung zwischen den beiden Polen herstellen könnten.** Ein Kurzschluss zwischen den Polen eines Akkus kann Verbrennungen oder Feuer verursachen.
4. **Unter ungünstigen Bedingungen kann Flüssigkeit aus dem Akku spritzen. Vermeiden Sie jeglichen Kontakt mit dieser Flüssigkeit. Bei versehentlichem Kontakt die Haut mit Wasser abwaschen. Bei Augenkontakt zusätzlich einen Arzt hinzuziehen.** Die aus den Akkus austretende Flüssigkeit kann Reizungen oder Verätzungen verursachen.
5. **Benutzen Sie keine Akkus oder akkubetriebenen Geräte, die beschädigt sind oder manipuliert wurden.** Beschädigte oder manipulierte Akkus können ein unvorhersehbares Verhalten aufweisen und Feuer, Explosionen oder Verletzungen verursachen.
6. **Setzen Sie Akkus oder akkubetriebene Gerät nicht Feuer oder übermäßig hohen Temperaturen aus.** Werden Akkus Feuer oder einer Temperatur von über 130 °C (265 °F) ausgesetzt, können sie explodieren.
7. **Befolgen Sie die Anweisungen zum Aufladen und laden Sie den Akku oder das akkubetriebene Gerät nicht bei Temperaturen auf, die außerhalb des in den Anweisungen angegebenen Bereichs liegen.** Nicht ordnungsgemäßes Aufladen oder Aufladen bei Temperaturen außerhalb des angegebenen Bereichs können zu Beschädigungen am Akku und einer erhöhten Brandgefahr führen.

2.2.6. PFLEGE UND WARTUNG

1. **Lassen Sie das Elektrowerkzeug von einem qualifizierten Techniker warten, der Ersatzteile verwendet, die identisch mit den ausgetauschten Teilen sind.** So kann eine gleichbleibend hohe Sicherheit des Elektrowerkzeugs gewährleistet werden.
2. **Nehmen Sie keinerlei Wartungsarbeiten an beschädigten Akkus vor.** Die Wartung der Akkus darf ausschließlich vom Hersteller oder von zugelassenen Servicestellen durchgeführt werden.

2.2.7. RECYCLINGMANAGEMENT UND VERWERTUNG DER ABFALLPRODUKTE AUS IHREM GERÄT

1. **Wenn das Gerät das Ende seiner Lebensdauer erreicht hat, PELENC steht ein End-of-Life-Blatt zur Verfügung.** Dieses End-of-life-Blatt enthält die Anleitungen zur sicheren Entsorgung aller Komponenten.

2.3. SICHERHEITSHINWEISE ZUR NUTZUNG DES LADEGERÄTS UND DES AKKUS "PELENC"

Anmerkung

Sich an die Bedienungsanleitung der Batterie halten.



Warnung

Lesen Sie alle Sicherheitswarnungen und Anweisungen. Bewahren Sie alle Warnungen und Anweisungen auf, um später nachschlagen zu können.

2.4. SICHERHEITSHINWEISE FÜR DIE ELEKTRONISCHE REB- BZW. BAUMSCHERE

Dieses Gerät ist nicht dazu geeignet, von Personen bedient zu werden (u. a. Kindern), deren physische, sensorische oder mentale Fähigkeiten eingeschränkt sind, sowie Personen ohne Erfahrung oder Kenntnisse, es sei denn, sie werden von einer für ihre Sicherheit zuständigen Person überwacht bzw. wurden zuvor von ihr eingewiesen.



Warnung

Lesen Sie vor jeder Verwendung die Anweisungen zum Sicherheitssystem Activ' Security Ihrer Akkuschiere C45 aufmerksam durch, siehe 5.3. Activ' Security-Funktion deaktiviert, siehe 22 montiert werden.



Warnung

Um Gesundheitsrisiken zu reduzieren, PELENC empfiehlt Personen mit Herzschrittmacher, vor der Verwendung dieses Geräts einen Arzt und den Hersteller ihres Herzschrittmachers zu konsultieren.

1. Den Stecker niemals in irgendeiner Weise verändern.
2. Das Gerät kann schwere Verletzungen verursachen. Die Anweisungen zur korrekten Handhabung, Inbetriebnahme, Wartung, und zum Ein- und Ausschalten des Geräts aufmerksam durchlesen. Machen Sie sich mit sämtlichen Steuerungen und dem korrekten Gebrauch des Geräts vertraut.
3. Immer den Akku ausschalten, wenn das Gerät nicht benutzt wird (die beiden LEDs des Geräts dürfen nicht leuchten).
4. Lassen Sie das Gerät nicht auf der Erde liegen und schützen Sie es vor Witterungseinflüssen.
5. Vor dem Einschalten des Geräts sicherstellen, dass die Klinge keinen Gegenstand berührt.
6. Das Werkzeug nie verwenden, wenn es beschädigt, schlecht eingestellt oder unvollständig montiert ist.
7. Niemals eine Sicherheitsvorkehrung des Geräts entfernen oder überbrücken. Lassen Sie die Sicherheitsvorkehrung im Falle von Fehlfunktion reparieren.
8. Bevor das Netzkabel vom Gerät getrennt wird, sich vergewissern, dass die rote und grüne LED links und rechts neben dem Akkudisplay nicht leuchten.
9. Das Gerät nicht am Versorgungskabel tragen.
10. Das Gerät nicht auseinanderbauen.
11. Keine Hölzer mit zu großem Durchmesser oder andere Materialien als Holz schneiden.
12. Testen Sie die Funktionstüchtigkeit des Geräts, bevor Sie es für die Arbeit benutzen.
13. Wenn Sie das Gerät in Bodenhöhe verwenden, sicherstellen, dass keine Personen oder Gegenstände mit der Schneidevorrichtung in Berührung kommen.

2.5. SICHERHEITSKENNZEICHEN

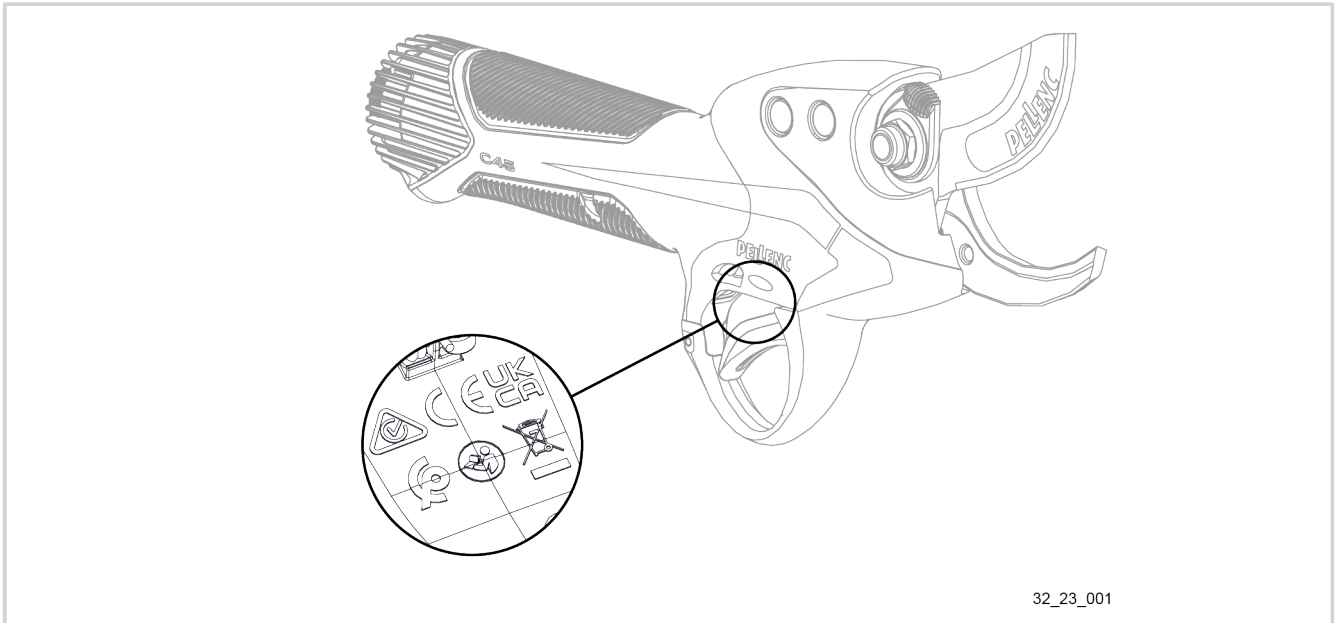
Proposition 65 des Staates Kalifornien:



Achtung

Dieses Produkt enthält oder emittiert eine Chemikalie, die laut dem Staat Kalifornien Krebs, Geburtsfehler oder eine andere Gefahr für die Fortpflanzung verursachen kann.

2.5.1. SICHERHEITSKENNZEICHEN FÜR DIE C45



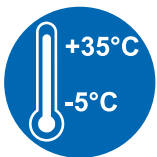
32_23_001



Vor Regen schützen.



Bedienungsanleitung lesen.



Material, das bei Temperaturen zwischen -5 °C und +35 °C verwendet werden muss.



Elektro- und Elektronik-Altgeräte

Am Ende ihrer Lebensdauer müssen Akku und Gerät zu dem autorisierten Händler, bei dem sie gekauft wurden, zurückgegeben werden, damit sie den Abfallvorschriften entsprechend recycelt werden können.



Dieses Gerät entspricht den EU-Bestimmungen.



RCM-Prüfzeichen

Das Produkt erfüllt die in Australien und Neuseeland geltenden gesetzlichen Anforderungen für elektrische Sicherheit, elektromagnetische Verträglichkeit und Hochfrequenz.



Das Gerät entspricht den marokkanischen Normen.

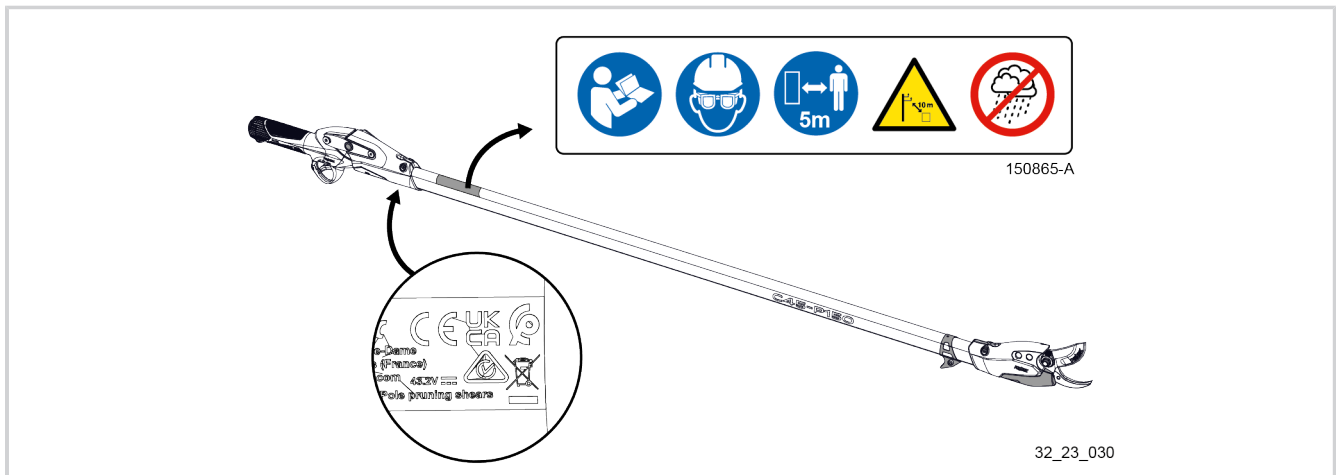
Das Gerät entspricht den britischen Normen.



Independent Communications Authority of South Africa

Das Produkt entspricht aufgrund seiner genehmigten vorgeschriebenen Frequenz den strengen Normen der ICASA in Bezug auf Radiofrequenzstörungen.

2.5.2. SICHERHEITSKENNZEICHEN FÜR DIE C45 MIT EINEM SCHAFT P150 ODER P200



Bedienungsanleitung lesen.



Das Tragen von Kopf- und Augenschutz ist vorgeschrieben.



Halten Sie einen Sicherheitsabstand von mindestens 5 m zu allen Gefahren ein.



Elektrisch leitende Werkstoffe Mindestens 10 m Abstand von jeder elektrischen Stromquelle halten.



Vor Regen schützen.



Dieses Gerät entspricht den EU-Bestimmungen.



Das Gerät entspricht den britischen Normen.



Das Gerät entspricht den marokkanischen Normen.



RCM-Prüfzeichen

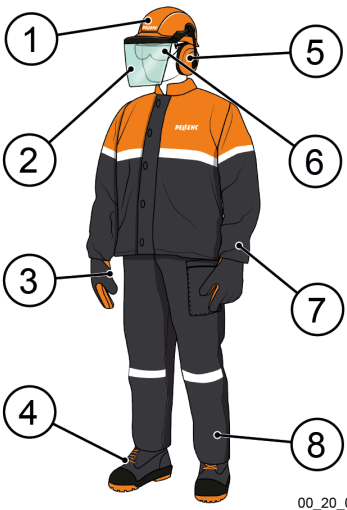

Das Produkt erfüllt die in Australien und Neuseeland geltenden gesetzlichen Anforderungen für elektrische Sicherheit, elektromagnetische Verträglichkeit und Hochfrequenz.

Elektro- und Elektronik-Altgeräte

Am Ende ihrer Lebensdauer müssen Akku und Gerät zu dem autorisierten Händler, bei dem sie gekauft wurden, zurückgegeben werden, damit sie den Abfallvorschriften entsprechend recycelt werden können.



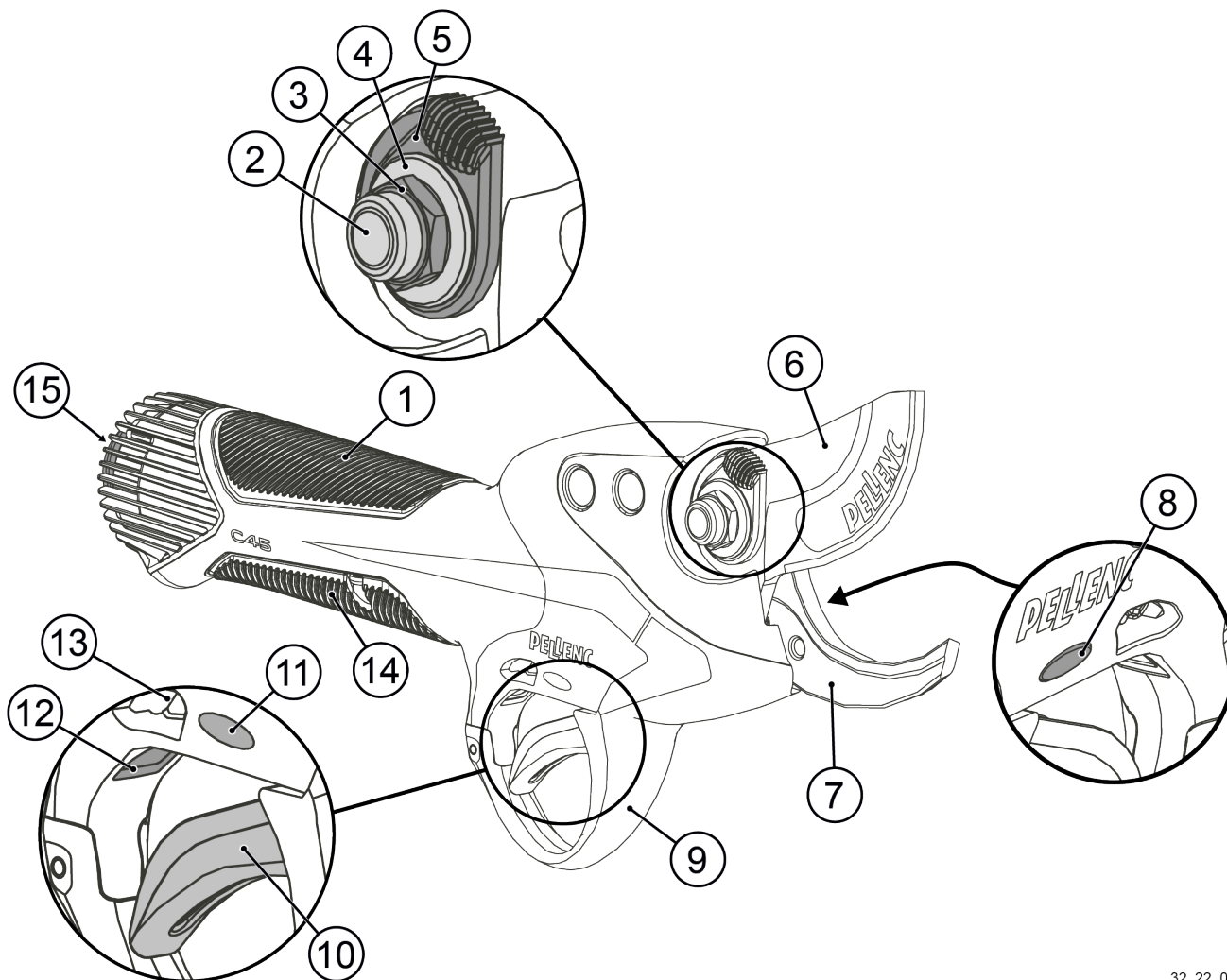
2.6. PERSÖNLICHE SCHUTZAUSRÜSTUNG

	Schutzausrüstung	Tragen
	1 Schutzhelm	Vorgeschrieben bei Verwendung eines Schafts
	2 Schutzvisier	Vorgeschrieben bei Verwendung eines Schafts
	3 Handschuhe PELENC Activ' Security	Empfohlen
	4 Sicherheitsschuhe	Vorgeschrieben
	5 Lärmschutzvorrichtung	--
	6 Schutzbrille	Empfohlen
	7 Jacke oder Armschutz	--
	8 Arbeitshose	--

3. BESCHREIBUNG UND TECHNISCHE MERKMALE

3.1. BESCHREIBUNG DES GERÄTS

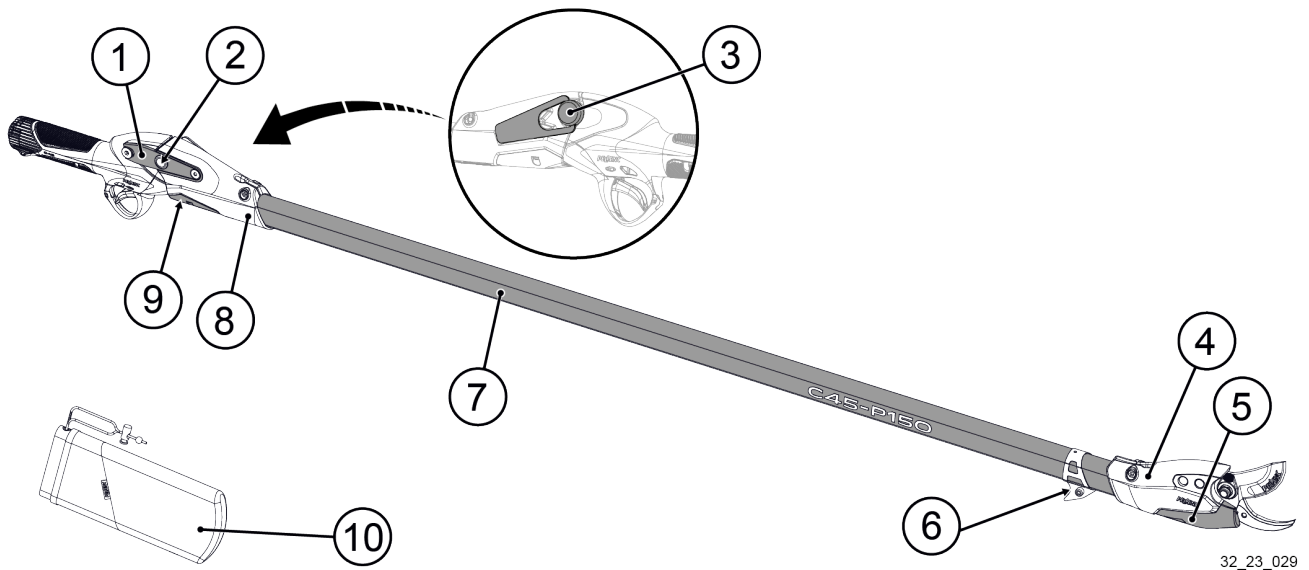
3.1.1. BESCHREIBUNG DES GERÄTS ALLEIN



- | | |
|--------------------------------|---|
| 1. Oberes Leitpad | 9. Schutz |
| 2. Klingenbolzen | 10. Leitfähiger Auslösehebel |
| 3. Mutter | 11. LED Activ' Security (rechts am Gerät) |
| 4. Scheibe | 12. Optischer Sensor |
| 5. Einstellscheibe (gerändelt) | 13. Vorrichtung zur Abfallbeseitigung |
| 6. Klinge | 14. Unteres Leitpad |
| 7. Haken | 15. Stromkabelanschluss |
| 8. LED Modus (links am Gerät) | |

32_22_000

3.1.2. BESCHREIBUNG DES MIT EINEM SCHAFT P150 ODER P200 AUSGESTATTETEN GERÄTS



32_23_029

- | | |
|--------------------------|----------------------------|
| 1. Gabel | 6. Asthaken |
| 2. Buchse | 7. Schaftrohr |
| 3. Hebel | 8. Sockel |
| 4. Schneidkopfhalterung | 9. Sockelschutz |
| 5. Abdeckung Schneidkopf | 10. Schutzhülle des Geräts |

3.2. TECHNISCHE DATEN

3.2.1. ALLGEMEINE GERÄTEDATEN

Schneidkapazität	45 mm
Versorgungsspannung der Schere	43,2 V
Maximale elektrische Leistung	1600 W
Akkulaufzeit	Abhängig von Verwendung und Akkutyp
Gewicht der Schere	862 g
Gewicht der Schere mit Schaft P150	2431 g
Gewicht der Schere mit Schaft P200	2694 g

3.2.2. KOMPATIBILITÄT AKKUS UND LADEGERÄTE

Akku	Ladegerät
ULIB 150P	CB5004HV2 CB5010HV (+ Adapter Artikelnr. 152147)
ULIB 250	CB5010HV

3.2.3. VIBRATIONS- UND GERÄUSCHEMISSIONSWERTE

Die Ermittlung des Geräuschpegels und der Vibrationen basiert auf den Betriebsbedingungen bei maximaler Nenn-drehzahl und erfolgt entsprechend einer normierten Prüfmethode. Die Werte können zum Vergleich zweier Maschinen verwendet werden.

Der bzw. die angegebenen Schwingungs- und Schallemissionsgesamtwerte können ebenfalls zu einer Vorausabschätzung der Exposition herangezogen werden.

Es müssen die Sicherheitsmaßnahmen zum Schutz des Bedieners ermittelt werden, die auf einer Abschätzung der Exposition unter realen Einsatzbedingungen beruhen (wobei alle Abschnitte der Bewegungszyklen, wie z. B. die Situationen, in denen das Gerät nicht eingeschaltet ist oder sich im Leerlauf befindet, sowie auch die Betätigungszeit des Auslösehebels zu berücksichtigen sind).

Schalldruckpegel

	Akkuschere	Akkuschere mit Schaft P150-200
Maximaler Schalldruckpegel in der Position des Bedieners (Messunsicherheit K_{pA} : 1,5 dB (A))	$L_{pa} = 63$ dB (A)	$L_{pa} = 67,2$ dB (A)

Schalleistungspegel

	Akkuschere	Akkuschere mit Schaft P150-200
Gemessener Schalleistungspegel L_{WA} (Messunsicherheit K_{WA} : 0,6 dB(A))	$L_{WAm} = 72,72$ dB	$L_{WAm} = 76,13$ dB
Garantierter Schalleistungspegel L_{WAg}	$L_{WAg} = 74$ dB	$L_{WAg} = 78$ dB

Das zur Bestimmung des gemessenen und des garantierten Schalleistungspegels angewendete Verfahren entspricht den Anforderungen Richtlinie 2000/14/EG, Anhang V.

Schwingungswerte

	Akkuschere	Akkuschere mit Schaft P150-200
Ermittlung der Schwingungswerte am Griff gemäß der Norm EN 50636-2-100 (Messunsicherheit K : 1,5 m/s ²)	$a_h = 1,17$ m/s ²	Vorderer Griff: $a_h = 0,241$ m/s ² Hinterer Griff: $a_h = 0,231$ m/s ²

Die angegebenen Schwingungs- und Schallemissionsgesamtwerte können zu einer Vorausabschätzung der Exposition herangezogen werden.

Warnung

Die Vibrationen während der tatsächlichen Nutzung der Maschine können vom angegebenen Gesamtwert abweichen, je nachdem, wie die Maschine genutzt wird.

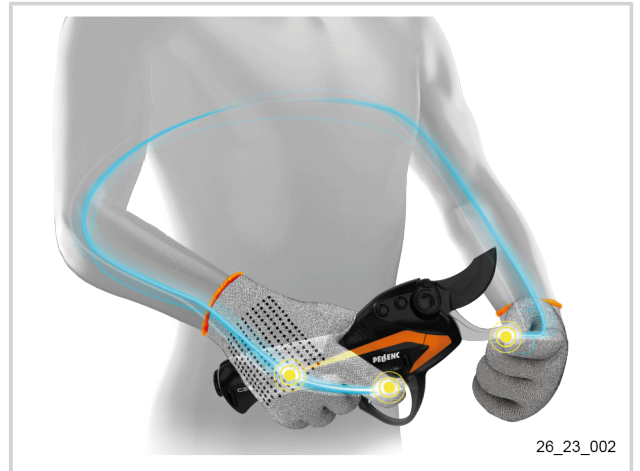
Es müssen Sicherheitsmaßnahmen zum Schutz des Bedieners ermittelt werden, die auf einer Abschätzung der Exposition unter realen Einsatzbedingungen beruhen (unter Berücksichtigung aller Teile des Betriebszyklus, z. B. der Zeit, in der die Maschine ausgeschaltet ist und im Leerlauf läuft, zusätzlich zur Auslösezeit).

3.3. DIE FUNKTION ACTIV' SECURITY

Die Akkuschere C45 ist mit dem patentierten System zum Schutz vor Schnittverletzungen **Activ' Security** montiert werden.

Diese Technologie ermöglicht es, die Klinge mit sofortiger Wirkung zu stoppen, sobald sie mit einem Finger oder der Hand des Bedieners in Kontakt gerät, unabhängig davon, ob dieser Handschuhe trägt PELENC oder keine Handschuhe tragen.

Die Sicherheitsfunktion Activ' Security arbeitet mit einer natürlichen Leitfähigkeitskette mit 3 Kontaktpunkten.



26_23_002

Anmerkung

Das Tragen von leitfähigen Handschuhen PELENC wird für eine optimale Sicherheit bei sehr feuchten oder extremen Arbeitsbedingungen empfohlen.

Es sind zwei Modelle verfügbar:

- Der Handschuh Activ' Security „Komfort“ für exzellente Fingerfertigkeit bei Schnitтарbeiten.
- Der Handschuh Activ' Security „Vegetation“, extra dünn, mit wasserdichter und atmungsaktiver Membran, ideal zum Entfernen der abgeschnittenen Ranken.

Siehe 9.2. Optionales Zubehör, seite 48 montiert werden.

4. INBETRIEBNAHME

Anmerkung

Für weitere Informationen zur Inbetriebnahme des Akkus die Bedienungsanleitung des Akkus hinzuziehen.

4.1. INHALT DES KOFFERS MIT C45 + AKKU ULIB 150P

Überprüfen, ob im Lieferumfang des Geräts Folgendes enthalten ist:

- | | |
|---|---|
| • 1 Schere C45 | • 1 Schleifstein |
| • 1 Akku ULIB 150P | • 1 Schmierpumpe |
| • 1 Ladegerät CB5004HV2 mit Versorgungskabel | • 1 Tube Schmierfett |
| • 1 Holster zum Anbringen am verstellbaren Beckengurt | • 1 Bedienungsanleitung für das Gerät |
| • 1 verstellbarer Beckengurt | • 1 Bedienungsanleitung für den Akku 150P |
| • 1 Armbinde | • Gebogener Schlüssel 13 mm |

4.2. INHALT DES KOFFERS MIT C45 + AKKU ULIB 250

Überprüfen, ob im Lieferumfang des Geräts Folgendes enthalten ist:

- 1 Schere C45
- 1 Akku ULIB 250 an verstellbarem Tragesystem
- 1 Ladegerät CB5010HV mit Versorgungskabel
- 1 Holster zum Anbringen am verstellbaren Beckengurt
- 1 verstellbarer Beckengurt
- 1 Armbinde
- 1 Kabel (Artikelnr. 130735)
- 1 Schleifstein
- 1 Schmierpumpe
- 1 Tube Schmierfett
- 1 Bedienungsanleitung für das Gerät
- 1 Bedienungsanleitung für den Akku 250
- Gebogener Schlüssel 13 mm

4.3. INHALT DES KARTONS MIT DEM SCHAFT P150 ODER P200

Überprüfen, ob der Karton Folgendes enthält:

- 1 Schaft P150 oder P200
- 1 Montageanleitung für Schere C45
- 1 Montageanleitung für Schere Prunion
- 1 Schutzhülle
- 1 Beutel mit folgendem Inhalt:
 - 1 Distanzstück zur Anpassung
 - 1 Schraube zur Anpassung
 - 1 Torx-Schraubendreher T10
 - 1 Schnorr-Scheibe 6
 - 1 Bolzen der Klinglehalterung C45
 - 1 Truarc-Ring 4
 - 1 Isolierabdeckung

4.4. INSTALLATION DES SCHAFTS AM GERÄT

Siehe Montageanleitung des Schafts.

4.5. ANBRINGEN DES AKKUS AM TRAGESYSTEM (AKKU ULIB 250)

Siehe Montageanleitung des Tragesystems

Wichtig

Nach Anbringung des Akkus muss dieser perfekt festsitzen und am Tragesystem verriegelt sein. Die Anbringung gegebenenfalls noch einmal überprüfen.

4.6. ANBRINGEN DES HOLSTERS AM BECKENGURT

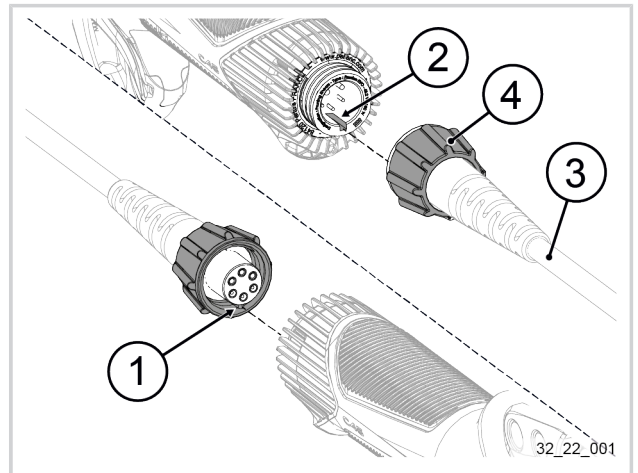
Siehe Bedienungsanleitung des Akkus.

4.7. ANSCHLIEßEN DES GERÄTS AN DIE AKKUS ULIB 150P UND 250

1. Den Akku in Betrieb nehmen.
Siehe Bedienungsanleitung des Akkus.
2. Bevor das Gerät angeschlossen wird, sicherstellen, dass der Akku ausgeschaltet ist.
Siehe Bedienungsanleitung des Akkus.
3. Die Positioniernase des Gerätekabelsteckers (2) zur Aussparung des Akkuanschlusses (1) ausrichten.
4. Das Versorgungskabel des Akkus (3) an das Gerät anschließen.
5. Die Überwurfmutter (4) festziehen.

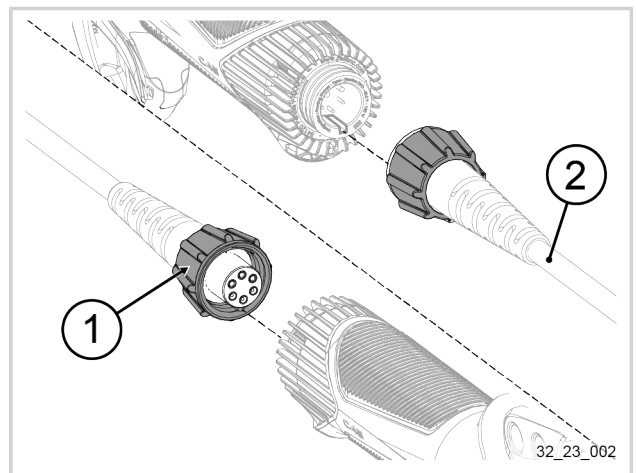
Wichtig

Gefahr von Wackelkontakt und Betriebsunterbrechung, wenn die Überwurfmutter nicht korrekt festgezogen ist.



4.8. TRENNEN DER VERBINDUNG ZWISCHEN DEM GERÄT UND DEN AKKUS ULIB 150P UND 250

1. Bevor das Gerät vom Akku getrennt wird, sicherstellen, dass der Akku ausgeschaltet ist.
Siehe Bedienungsanleitung des Akkus.
2. Die Überwurfmutter (1) des Geräteversorgungskabels (2) lösen.
3. Versorgungskabel (2) vom Gerät trennen.



4.9. ANBRINGEN VON KABEL UND ARMBINDE

Siehe Bedienungsanleitung des Akkus.

Anmerkung

Es sind alle notwendigen Vorsichtsmaßnahmen zu treffen, um ein Verhängen des Stromkabels der Schere in Ästen zu vermeiden. Hierzu das Kabel mithilfe der mitgelieferten Armbinde am Arm befestigen (siehe Akkuanleitung).

5. BETRIEB

5.1. EIN- UND AUSSCHALTEN DES AKKUS

Siehe Bedienungsanleitung des Akkus.

5.2. START DES GERÄTS BEI AKTIVIERTER SICHERHEITSFUNKTION ACTIV' SECURITY (WERKSEINSTELLUNG)

Die Sicherheitsfunktion Activ' Security funktioniert nur, wenn der Bediener leitfähige Schutzhandschuhe trägt PELENC oder ganz ohne Handschuhe arbeitet.

Wenn der Benutzer andere Handschuhe trägt, startet das Gerät nur, wenn die Sicherheitsfunktion Activ' Security zuvor deaktiviert wurde.

Siehe 5.3. Activ' Security-Funktion deaktiviert, seite 22montiert werden.

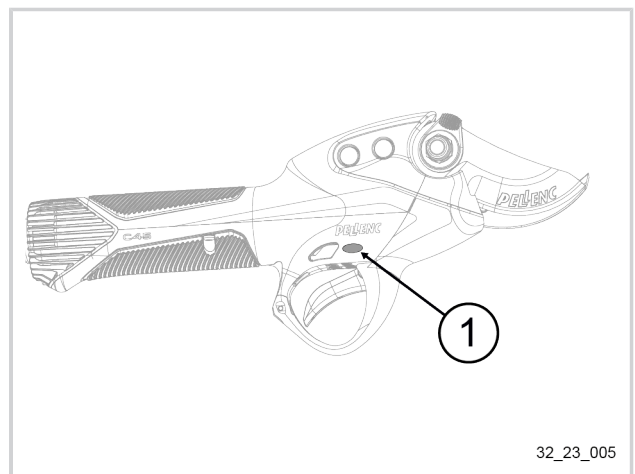
Für weitere Informationen zur Sicherheitsfunktion Activ' Security siehe 3.3. Die Funktion Activ' Security, seite 17montiert werden.

5.2.1. STARTEN DES GERÄTS ALLEIN, BEI DEAKTIVIERTER SICHERHEITSFUNKTION ACTIV' SECURITY

1. Den Akku einschalten.
Siehe Bedienungsanleitung des Akkus.

Der Akku gibt zwei akustische Signale aus.

Während des Wartens auf Informationen zur Kalibrierung des Geräts für den jeweiligen Bediener blinkt die Activ' Security LED (1) rot.



32_23_005

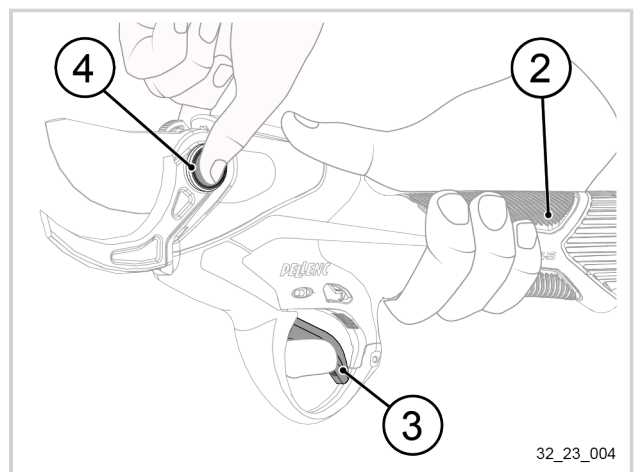
2. Das Gerät in die Hand nehmen, wobei sicherzustellen ist, dass die Finger mit einem der Leitpads (2) in Kontakt sind.
3. Den Zeigefinger der Hand, die das Gerät hält, auf dem Auslösehebel (3) platzieren.
4. Mit der anderen Hand den Klingenbolzen (4) von beiden Seiten anfassen.

Die Activ' Security LED leuchtet ununterbrochen in Rot, wenn das Gerät die Parameter der Benutzerkalibrierung gespeichert hat.

5. Den Klingenbolzen (4) loslassen.

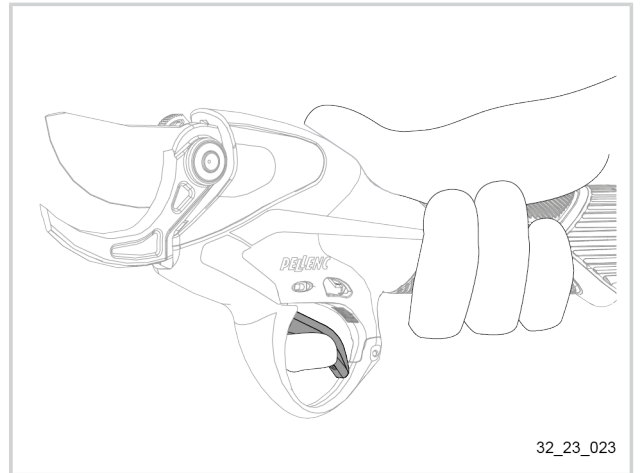
Die Activ' Security LED leuchtet dann blau.

Das Gerät gibt ein akustisches Signal aus.



32_23_004

6. Mit dem Zeigefinger auf den Auslösehebel drücken, um das Gerät zu starten.



Anmerkung

Damit das Gerät mit aktivierter Funktion Activ' Security arbeitet,

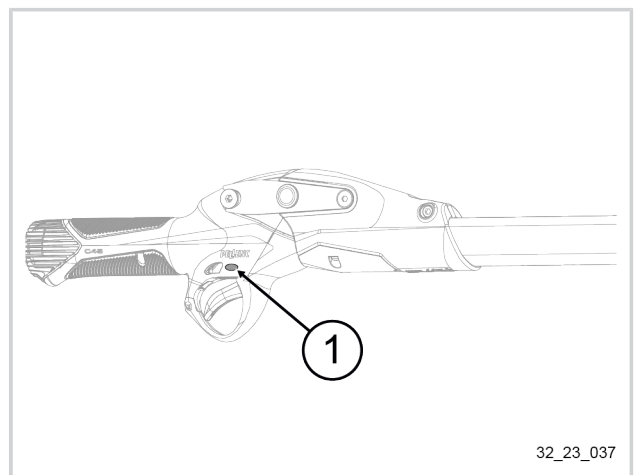
- darf der Bediener den Schneidkopf nicht berühren und muss gleichzeitig mit einem der Leitpads in Kontakt sein
- muss die Isolierabdeckung auf dem Adapterbolzen des Schafts angebracht werden, falls die Schaft abgebaut wird (nur bei der Option Schaft)
Siehe Montageanleitung.

5.2.2. STARTEN DES MIT EINEM SCHAFT AUSGESTATTETEN GERÄT BEI AKTIVIERTER SICHERHEITS-FUNKTION ACTIV' SECURITY (WERKSEINSTELLUNG)

1. Den Akku einschalten.
Siehe Bedienungsanleitung des Akkus.

Der Akku gibt zwei akustische Signale aus.

Während des Wartens auf Informationen zur Kalibrierung des Geräts für den jeweiligen Bediener blinkt die Activ' Security LED (1) rot.

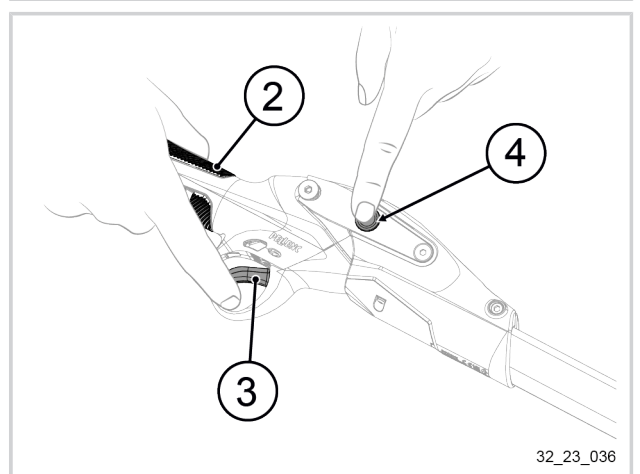


2. Das Gerät in die Hand nehmen, wobei sicherzustellen ist, dass die Finger mit einem der Leitpads (2) in Kontakt sind.
3. Den Zeigefinger der Hand, die das Gerät hält, auf dem Auslösehebel (3) platzieren.
4. Den Zeigefinger der anderen Hand auf der Gerätefassung (4) positionieren.

Die Activ' Security LED leuchtet ununterbrochen in Rot, wenn das Gerät die Parameter der Benutzerkalibrierung gespeichert hat.

5. Die Gerätefassung (4) loslassen.

Die Activ' Security LED leuchtet dann blau.



Das Gerät gibt ein akustisches Signal aus.

- Mit dem Zeigefinger auf den Auslösehebel (3) drücken, um das Gerät zu starten.

Anmerkung

Damit das Gerät mit aktivierter Funktion Activ' Security arbeitet,

- darf der Bediener den Schneidkopf nicht berühren und muss gleichzeitig mit einem der Leitpads in Kontakt sein

5.3. ACTIV' SECURITY-FUNKTION DEAKTIVIERT



Warnung

Es wird dringend davon abgeraten, die Activ' Security-Funktion zu deaktivieren. Durch die Deaktivierung dieser Sicherheitsfunktion setzt sich der Benutzer der Gefahr von schweren und tiefen Schnittverletzungen aus.

Der Benutzer haftet für alle Unfälle, die infolge der Deaktivierung der Sicherheitsfunktion Activ' Security entstehen.

Die Deaktivierung dieser Sicherheitsfunktion wird in der Blackbox des Akkus aufgezeichnet.

5.3.1. DEAKTIVIERUNG DER FUNKTION ACTIV' SECURITY

Wichtig

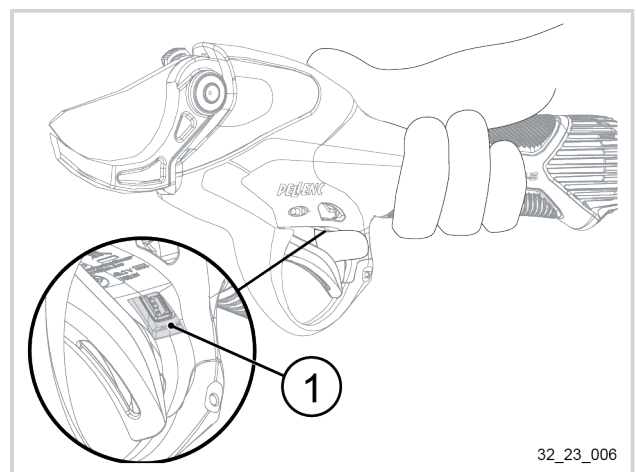
Diese Maßnahme ist mit bloßer Hand auszuführen. Keine Handschuhe tragen.

- Den Akku einschalten.
Siehe Bedienungsanleitung des Akkus.

Der Akku gibt zwei akustische Signale aus.

Anmerkung

Der Finger des Benutzers darf sich beim Einschalten des Akkus nicht auf dem optischen Sensor befinden.



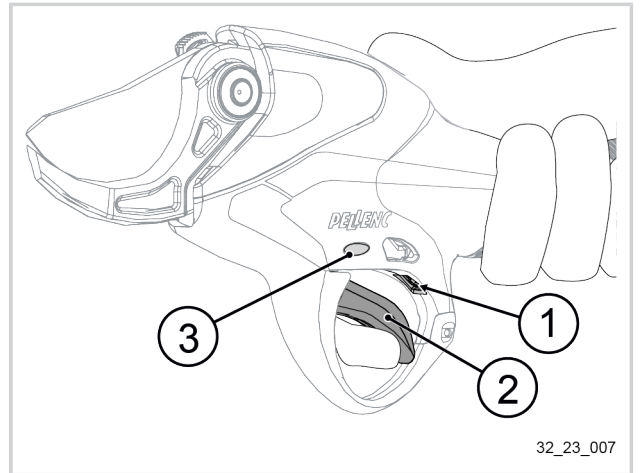
32_23_006

In den ersten 10 Sekunden nach dem Einschalten:

- Das Gerät in die Hand nehmen.
- Den Zeigefinger 1 Sekunde lang vor den optischen Sensor (1) **halten**montiert werden.

4. Den Auslösehebel (2) bis zum Anschlag durchdrücken.
5. Den Auslösehebel (2) wieder loslassen.
6. Den Zeigefinger 1 Sekunde lang vor den optischen Sensor (1) **halten** montiert werden.

Das Gerät gibt einen akustischen Alarm ab und die LED „Modus“ (3) wird rot, um anzuzeigen, dass die Activ' Security-Funktion deaktiviert ist.



32_23_007

Anmerkung

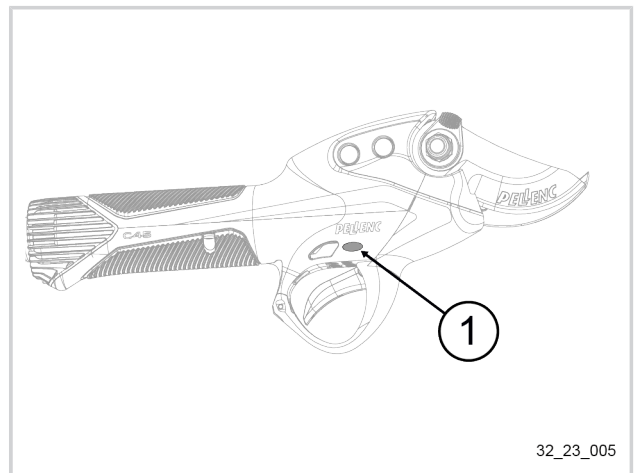
Bei deaktivierter Activ' Security-Funktion gibt das Gerät bei jedem Einschalten oder Verlassen des Stand-by-Modus einen Warnsignalton ab.

5.3.2. STARTEN DES GERÄTS BEI DEAKTIVIERTER SICHERHEITSFUNKTION ACTIV' SECURITY

1. Den Akku einschalten.
Siehe Bedienungsanleitung des Akkus.

Der Akku gibt zwei akustische Signale aus.

Die Activ' Security LED (1) blinkt rot.



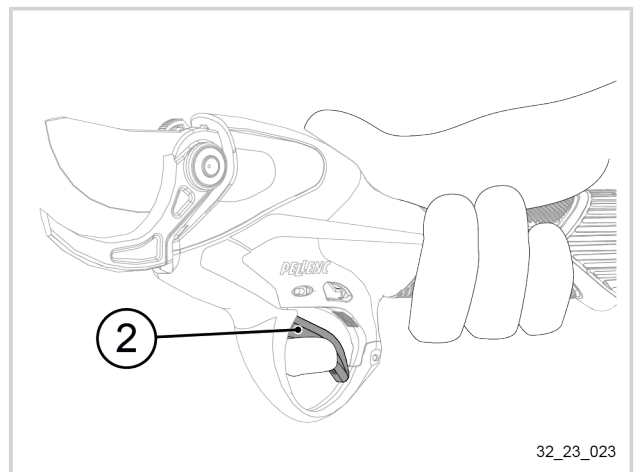
32_23_005

2. Das Gerät in die Hand nehmen.
3. Mit dem Zeigefinger der Hand, die das Gerät hält, auf den Auslösehebel (2) drücken.

Das Gerät gibt drei Signaltöne aus, um den Benutzer darüber zu informieren, dass die Activ' Security-Funktion nicht aktiviert ist.

Die Klinge öffnet sich.

Ihr Gerät ist betriebsbereit.



32_23_023

5.3.3. AKTIVIERUNG DER SICHERHEITSFUNKTION ACTIV' SECURITY

Warnung

Die Activ' Security-Funktion arbeitet mit dem Prinzip der Leitfähigkeit und funktioniert nur in Kombination mit den Schutzhandschuhen PELLENC Activ' Security optimal.



Beim Arbeiten in einer feuchten Umgebung erhöht das Tragen der Handschuhe PELLENC die Effizienz der Sicherheitsfunktion.

Beim Anlegen von Schutzhandschuhen, nachdem Sie am Anfang des Arbeitstages keine getragen haben, oder beim Austausch Ihrer Schutzhandschuhe im Laufe des Arbeitstages vergewissern Sie sich von der Kompatibilität mit der Sicherheitsfunktion Activ' Security, indem Sie das Gerät erneut in Betrieb setzen und die Sicherheitsfunktion aktivieren.

Warnung



Die Sicherheitsfunktion schützt ausschließlich den Benutzer, der das Gerät in der Hand hält; es wird keine andere Person geschützt.

Die Sicherheitsfunktion Activ' Security und die Handschuhe PELLENC reduzieren die Gefahr von Schnittverletzungen, **aber die Gefahr bleibt dennoch bestehen** montiert werden. Bleiben Sie bei der Verwendung der Schere immer aufmerksam.

Wichtig

Diese Maßnahme ist mit bloßer Hand auszuführen. Keine Handschuhe tragen.

1. Den Akku einschalten.
Siehe Bedienungsanleitung des Akkus.

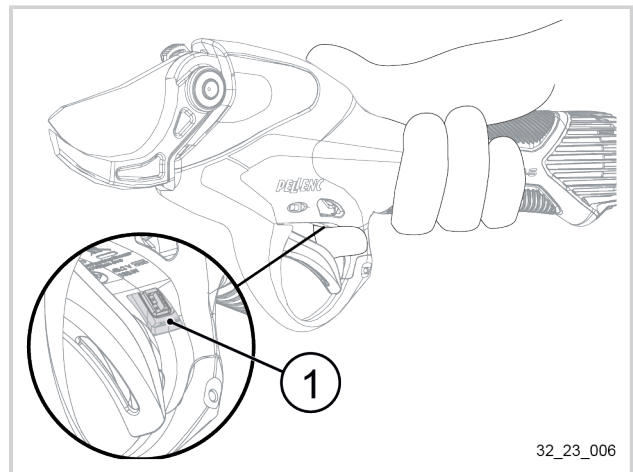
Der Akku gibt zwei akustische Signale aus.

Anmerkung

Der Finger des Benutzers darf sich beim Einschalten des Akkus nicht auf dem optischen Sensor befinden.

In den ersten 10 Sekunden nach dem Einschalten:

2. Das Gerät in die Hand nehmen.
3. Den Zeigefinger 1 Sekunde lang vor den optischen Sensor (1) **halten** montiert werden.

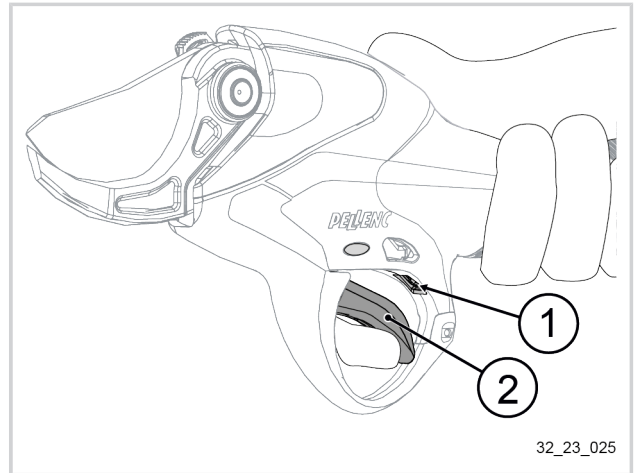


32_23_006

4. Den Auslösehebel (2) bis zum Anschlag durchdrücken.
5. Den Auslösehebel (2) wieder loslassen.
6. Den Zeigefinger 1 Sekunde lang vor den optischen Sensor (1) **halten**montiert werden.

Das Gerät gibt einen Signalton aus, um die Aktivierung der Activ' Security-Funktion zu bestätigen.

7. Die einwandfreie Funktion von Activ' Security kontrollieren, siehe 6.3.2. Überprüfung der einwandfreien Funktion von Activ' Security und der Leitfähigkeit der Handschuhe, siehe 35 montiert werden.



32_23_025

Wichtig

Sicherheitsvorrichtungen haben ihre Grenzen. Der Benutzer des Geräts muss aufmerksam vorgehen, um eine ordnungsgemäße Funktion des Geräts zu gewährleisten.

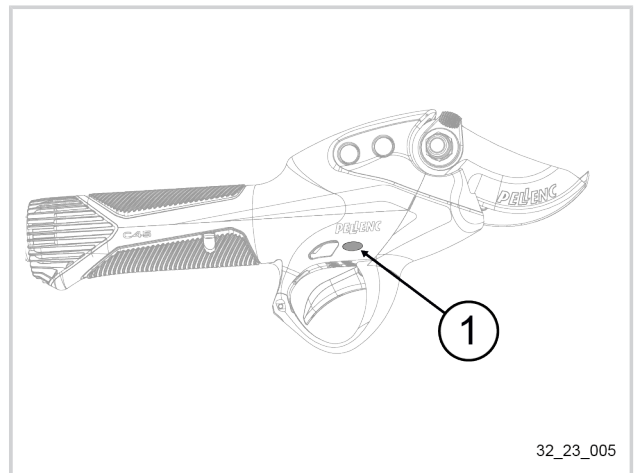
5.4. KLINGENÖFFNUNG

5.4.1. VOLLSTÄNDIGE KLINGENÖFFNUNG

1. Den Akku einschalten
Siehe Bedienungsanleitung des Akkus.

Der Akku gibt zwei akustische Signale aus.

Die Activ' Security LED (1) blinkt rot.

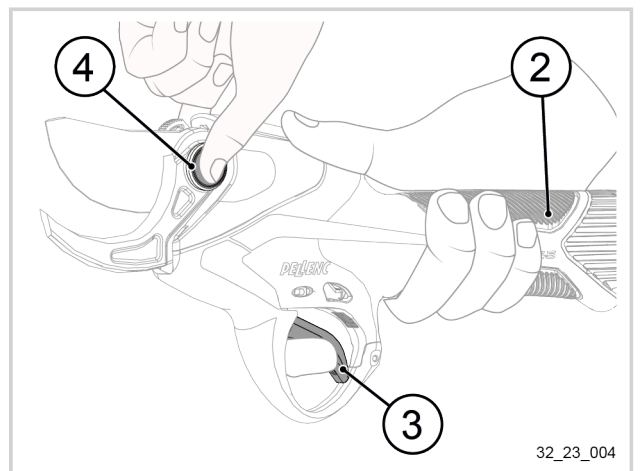


32_23_005

2. Das Gerät in die Hand nehmen.
3. **Wenn Activ' Security aktiviert ist:**
 - Sich vergewissern, dass die Finger mit einem der Leitpads (2) in Kontakt sind und gleichzeitig
 - mit der anderen Hand den Klingenbolzen (3) anfassen.

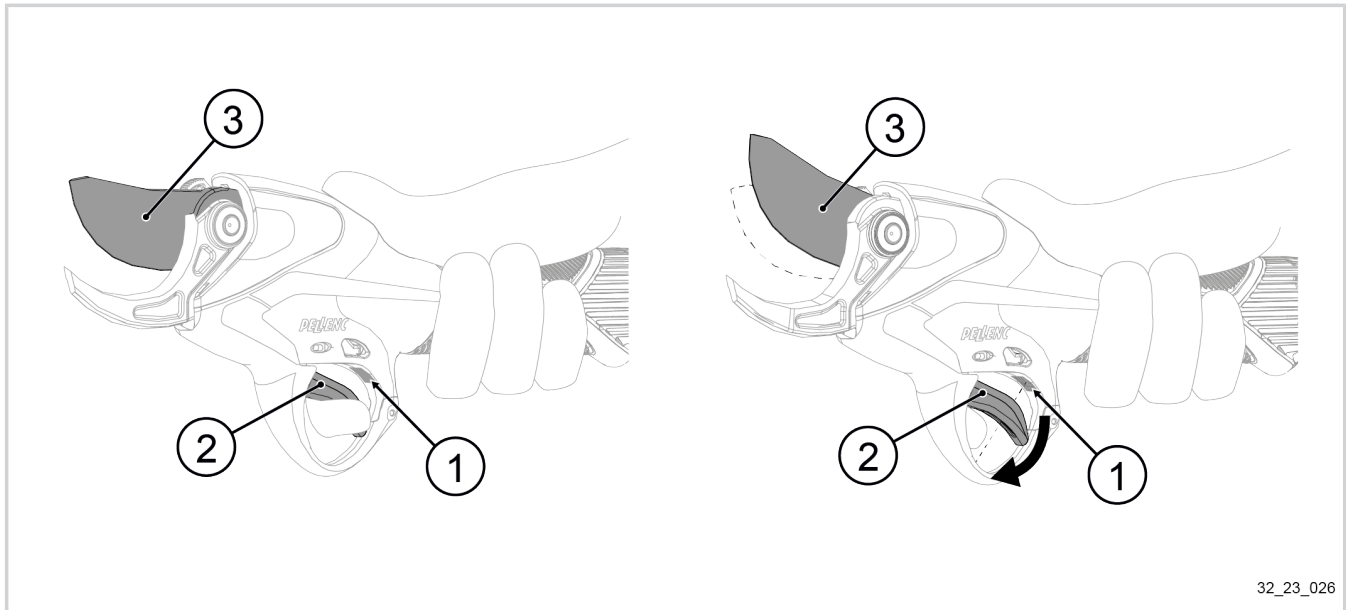
4. Mit dem Zeigefinger der Hand, die das Gerät hält, auf den Auslösehebel (4) drücken.

Die Klinge öffnet sich.



32_23_004

5.4.2. OPTISCHER SENSOR UND HALBE KLINGENÖFFNUNG



32_23_026

Die Klinge (3) bleibt halb geöffnet, solange der optische Sensor (1) den Finger des Benutzers vor dem Auslösehebel (2) erkennt.

Sobald der Finger sich vom Auslösehebel (2) entfernt, steuert das optische System die volle Öffnung der Klinge (3) an (Modi C1 + C3).

Für weitere Informationen zur Einstellung der Ansprechempfindlichkeit des optischen Sensors siehe 5.6.3. „Funktionale“ Einstellungsmodi, Seite 31

Anmerkung

Die Art der verwendeten Handschuhe kann den Betrieb des Auslösehebels mit optischem Sensor beeinflussen. Wir empfehlen die Verwendung von schwarzen Handschuhen zu vermeiden.

Wichtig

Wenn der optische Sensor nicht mehr richtig funktioniert, sicherstellen, dass der Auslösehebelschlitz nicht blockiert ist, oder das Fenster des optischen Sensors mit Haushaltsalkohol reinigen.

5.5. AKTIVIERUNG UND VERLASSEN DES STANDBY-MODUS

5.5.1. AKTIVIERUNG DES AUTOMATISCHEN STANDBY-MODUS

Die Aktivierung des Standby-Modus ist möglich, wenn der Modus F8 auf einen Wert zwischen 1 und 8 eingestellt ist. Siehe 5.6.3. „Funktionale“ Einstellungsmodi, Seite 31 montiert werden.

Wenn die Schere oder der Akku 2 Minuten lang nicht betätigt wird, schaltet das Gerät automatisch in den Standby-Modus.

Anmerkung

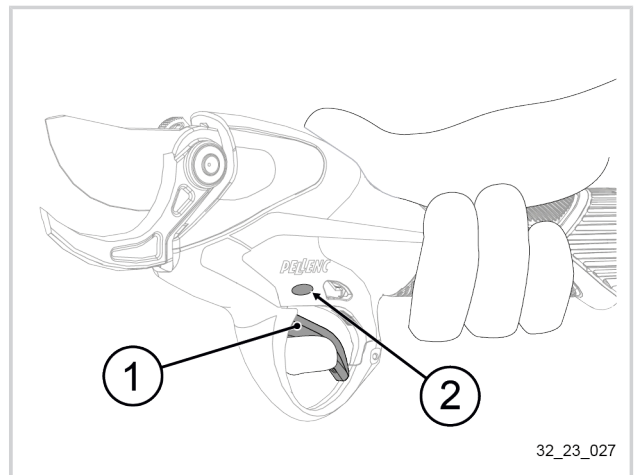
Die Ausgabe eines Signaltons durch den Akku signalisiert das Umschalten in den Standby-Modus.

5.5.2. MANUELLES UMSCHALTEN IN DEN STANDBY-MODUS

1. Den Auslösehebel (1) ganz durchdrücken und ein paar Sekunden halten (anhaltendes Drücken), bis sich die Klinge schließt.
Der Akku gibt einen Signalton aus und die LED „Modus“ (2) blinkt.
2. Den Auslösehebel (1) wieder loslassen.
Die Klinge bleibt geschlossen.

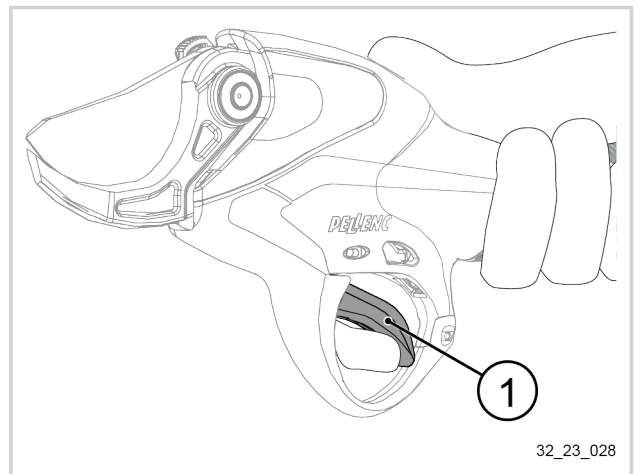
Anmerkung

Um die Zeit einzustellen, die Sie den Auslösehebel gedrückt halten müssen, um das Gerät in den Standby-Modus zu versetzen, siehe 5.6.3. „Funktionale“ Einstellungsmodi, siehe 31 montiert werden.



5.5.3. VERLASSEN DES STANDBY-MODUS

1. Den Auslösehebel (1) bis zum Anschlag durchdrücken.
2. Den Auslösehebel (1) wieder loslassen.



5.6. EINSTELLUNGEN DER MMS (MENSCH-MASCHINE-SCHNITTSTELLE) DES GERÄTS

Die Mensch-Maschine-Schnittstelle (MMS) ist eine Schnittstelle, die den Benutzer mit der Steuerung eines Geräts oder einer Maschine verbindet. Der Benutzer ist in so der Lage, mit dem Gerät oder der Maschine zu interagieren.

5.6.1. BETRIEBSMODI

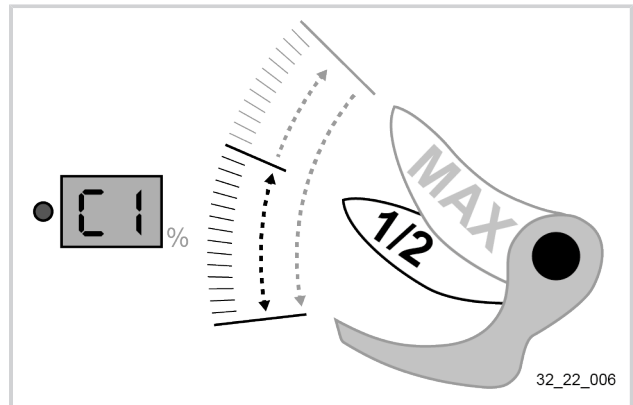
5.6.1.1. BESCHREIBUNG DER BETRIEBSMODI

Es stehen verschiedene Betriebsmodi zur Verfügung, um den Arbeitsgewohnheiten des Benutzers bestmöglich zu entsprechen (auf dem Display angezeigt). Das Gerät bietet 4 Betriebsmodi, die der Benutzer je nach seinen Arbeitsgewohnheiten nutzen kann.

5.6.1.1.1. PROGRESSIVE MODI

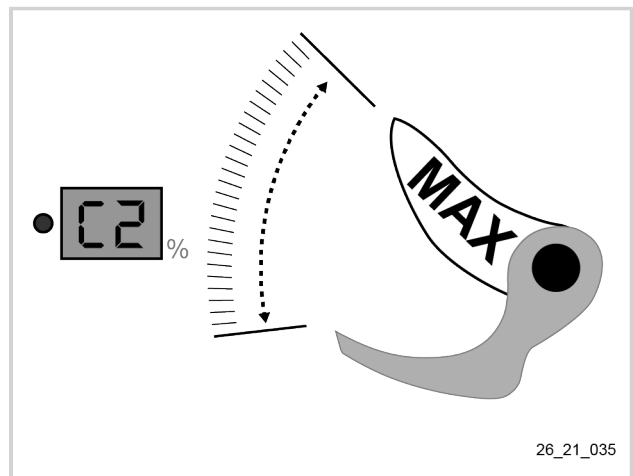
Modus C1: PROGRESSIV HALBE KLINGENÖFFNUNG

- Progressiver Betrieb mit halber Klingenöffnung.
- Der Benutzer dosiert die Klingenöffnung durch sein Einwirken auf den Auslösehebel.



Modus C2: PROGRESSIV (Werkseinstellung) 

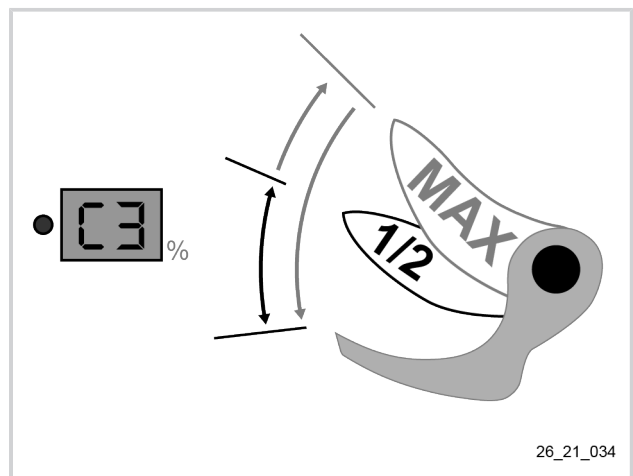
- Die Schere wird werkseitig vor der Auslieferung auf den Modus „Progressiv“ ohne halbe Klingenöffnung eingestellt.
- Der Benutzer dosiert die Klingenöffnung durch sein Einwirken auf den Auslösehebel.



5.6.1.1.2. IMPULSMODI

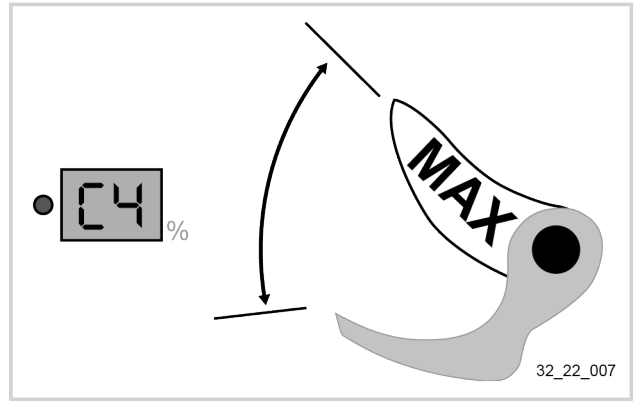
Modus C3: IMPULS HALBE KLINGENÖFFNUNG

- Impuls-Betrieb bei halber Klingenöffnung.
- Die Klingenöffnung wird durch ein einzelnes Drücken des Auslösehebels ausgelöst.

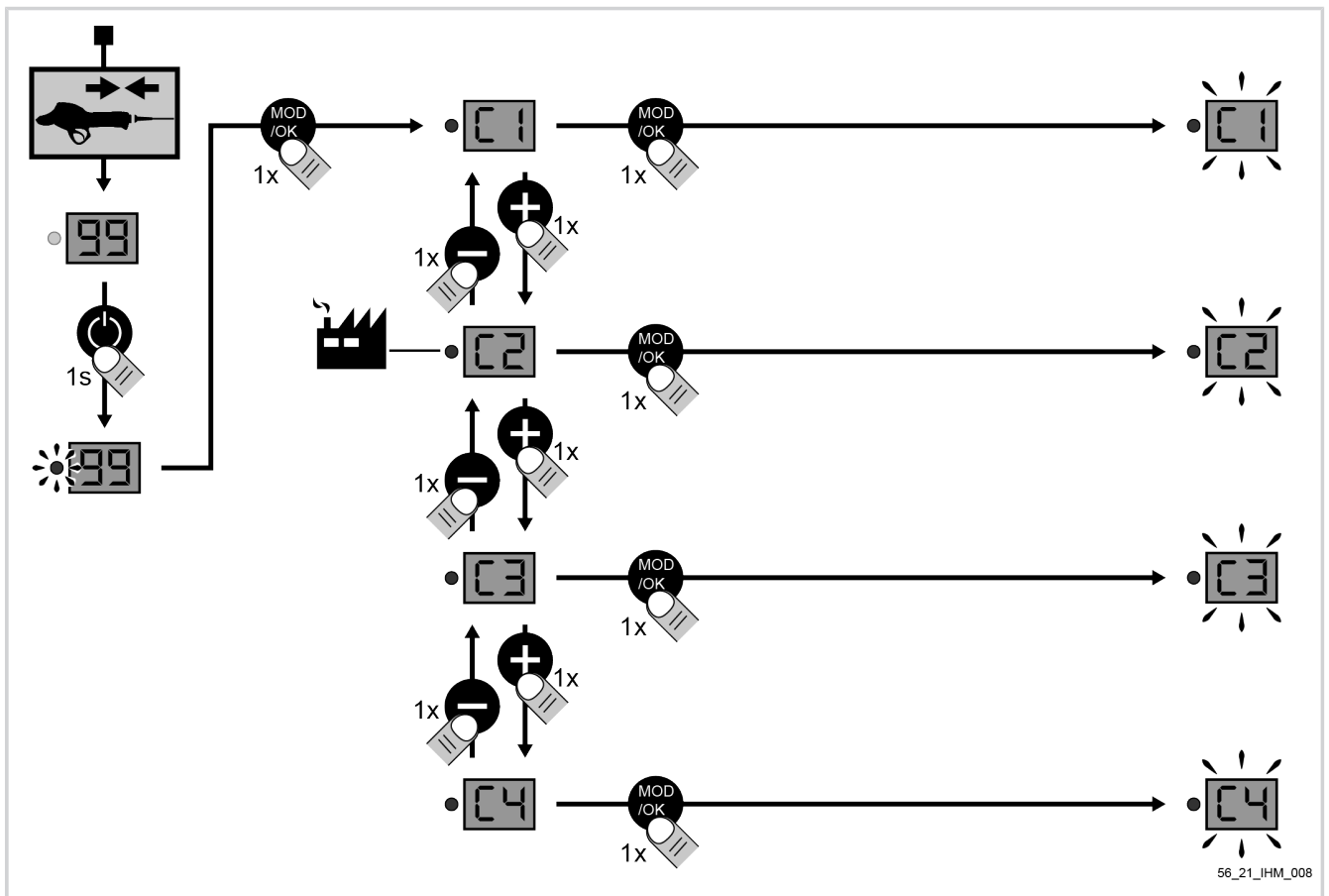


Modus C4: IMPULS

- Impuls-Betrieb ohne halbe Klingenöffnung.
- Die Klingenöffnung wird durch ein einzelnes Drücken des Auslösehebels ausgelöst.



5.6.1.2. WECHSEL DES BETRIEBSMODUS




1. Das Gerät an den Akku anschließen.
Siehe 4.7. Anschließen des Geräts an die Akkus ULIB 150P und 250, siehe 19 montiert werden.
2. Den Akku einschalten.
Siehe Bedienungsanleitung des Akkus.
3. Die Taste „Modus“ des Akkus drücken.
4. Durch Drücken von „+“ oder „-“ den Modus C1, C2, C3 oder C4 wählen.
5. Zur Bestätigung auf die Taste „Modus“ drücken.

5.6.2. AUTORISIERUNGSMODI

5.6.2.1. PRÄSENTATION DER AUTORISIERUNGSMODI

Es ist möglich, die Einstellungsrechte des Geräts je nach Verwendungsmodus zu parametrieren. Siehe 5.6.1. Betriebsmodi, seite 27 montiert werden.

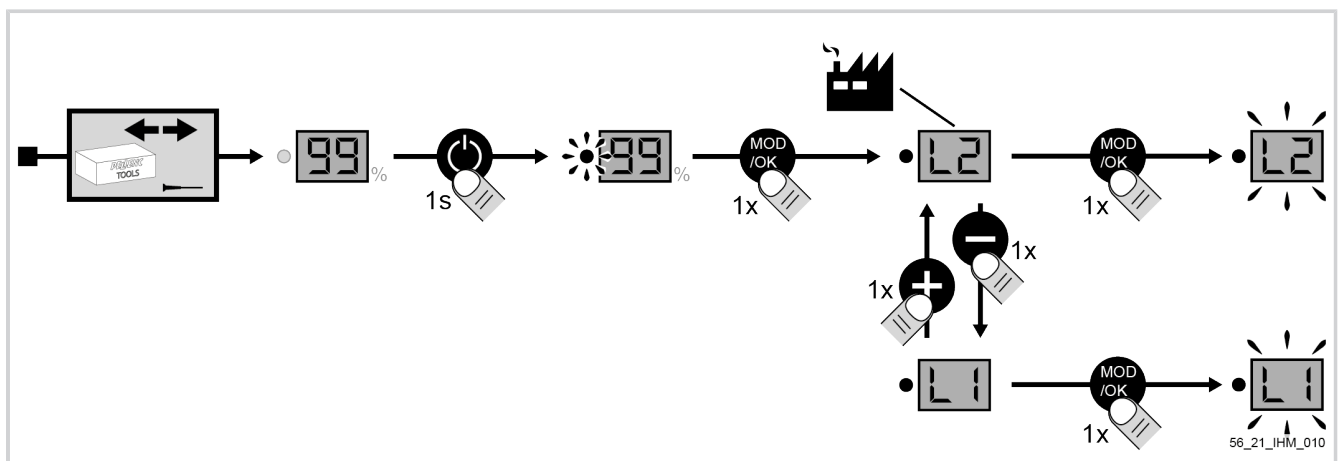
- L1: Modus „Normal“: Der Bediener kann auf die 4 Betriebsmodi C1 bis C4 zugreifen, aber keine Einstellungen vornehmen.
- L2: Modus „Experte“: Der Bediener kann auf die 4 Betriebsmodi C1 bis C4 und die vier Einstellungen F5 bis F8 zugreifen (Werkseinstellung .

Zur Änderung der Autorisierungsmodi zu den Einstellungsrechten des Geräts siehe 5.6.2.3. Änderung der Autorisierungsmodi, seite 30 montiert werden.

5.6.2.2. KOMPATIBILITÄT ZWISCHEN DEN AUTORISIERUNGSMODI DER EINSTELLUNGSRECHTE UND DEN GERÄTEEINSTELLUNGEN

Akkuschere C45	Modus Parametereinstellung	
	L1	L2
Modi Schere		
C1 : Progressiv halbe Klängenöffnung	✓	✓
C2 : Progressiv	✓	✓
C3 : Impuls halbe Klängenöffnung	✓	✓
C4 : Impuls	✓	✓
F5 : Einstellung der Klingekreuzung	✗	✓
F6 : Einstellung 1/2 Öffnung	✗	✓
F7 : Einstellung der Empfindlichkeit des optischen Sensors	✗	✓
F8 : Einstellung der Zeitspanne für das Umschalten in den Standby-Modus	✗	✓

5.6.2.3. ÄNDERUNG DER AUTORISIERUNGSMODI



1. Das Gerät vom Akku trennen.
Siehe 4.8. Trennen der Verbindung zwischen dem Gerät und den Akkus ULIB 150P und 250, siehe 19montiert werden.
2. Den Akku einschalten.
Siehe Bedienungsanleitung des Akkus.
3. Die Taste „Modus“ des Akkus drücken.
4. Mithilfe der Tasten + oder - den Modus wählen.
5. Zur Bestätigung auf die Taste „Modus“ drücken.
6. Den Akku ausschalten.
Siehe Bedienungsanleitung des Akkus.
7. Das Gerät an den Akku anschließen.
Siehe 4.7. Anschließen des Geräts an die Akkus ULIB 150P und 250, siehe 19montiert werden.

5.6.3. „FUNKTIONALE“ EINSTELLUNGSMODI

5.6.3.1. BESCHREIBUNG DER „FUNKTIONALEN“ EINSTELLUNGSMODI

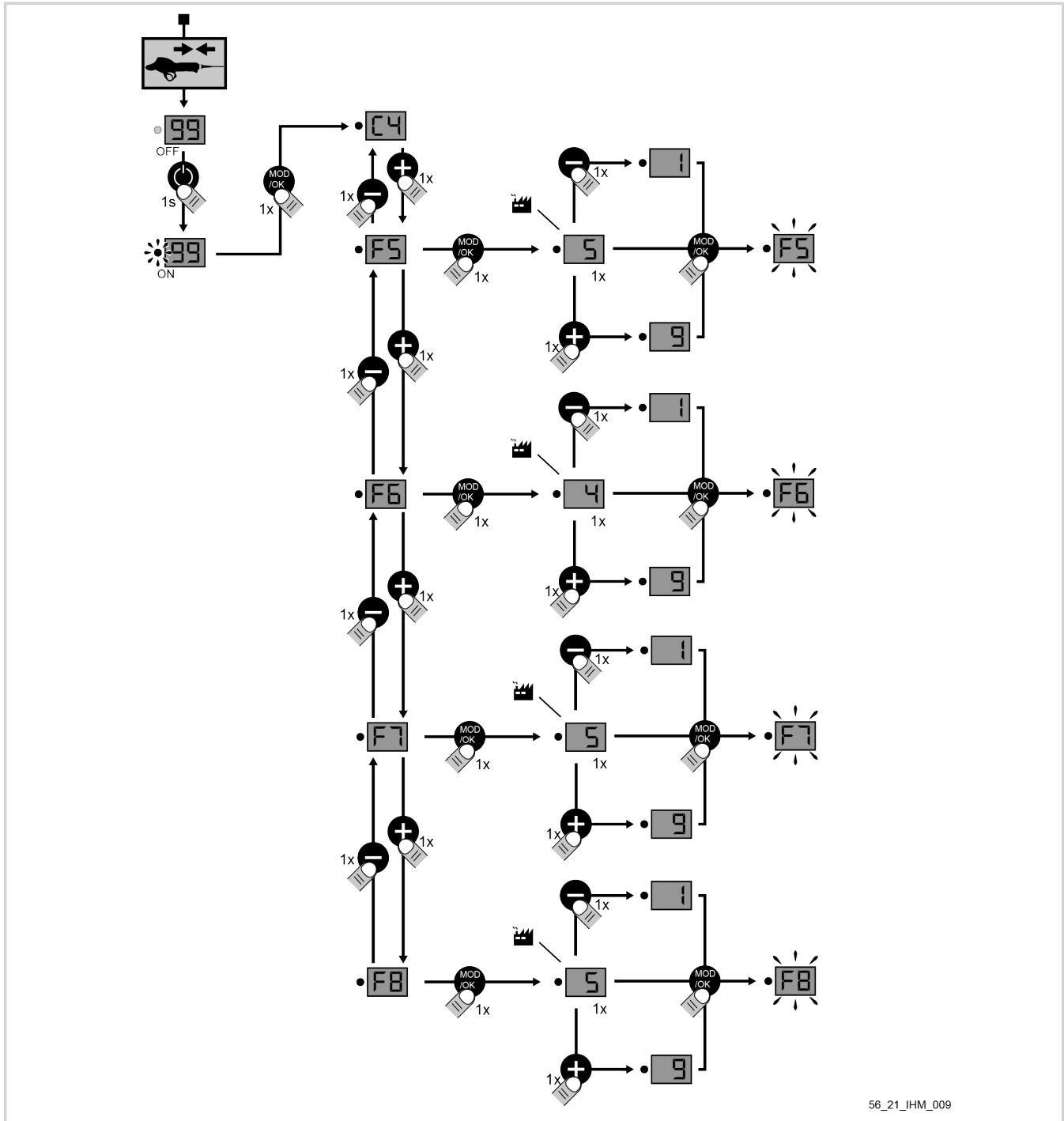
Der Benutzer kann 4 sogenannte funktionale Einstellungen vornehmen:

- Klängenkreuzung
Siehe 6.3.4. Überprüfung der Kreuzung von Haken und Klinge, siehe 37montiert werden.
- Halbe Klängenöffnung
- Empfindlichkeit des optischen Sensors
- Einstellung der Zeitspanne für das Umschalten in den Standby-Modus

Funktionale Modi	Beschreibung	Anpassung der Einstellung
F5 : Einstellung der Klängenkreuzung	Die Klängenkreuzung einstellen.	1 - 9 : Geringe Kreuzung - große Kreuzung
F6 : Einstellung auf halbe Klängenöffnung	Die halbe Klängenöffnung einstellen.	1 - 9 : Geringe Öffnung - große Öffnung
F7 : Einstellung der Empfindlichkeit des optischen Sensors	Die Empfindlichkeit des optischen Sensors der Klinge einstellen.	1 - 9 : Sehr empfindlich - wenig empfindlich
F8 : Einstellung der Zeitspanne für das Umschalten in den Standby-Modus	Einstellen der Zeit, die der Auslösehebel gedrückt gehalten werden muss, um das Gerät in den Standby-Modus zu versetzen.	1 - 8 : Minimale Dauer - maximale Dauer 9 : Kein Umschalten in den Standby-Modus

Zur Änderung der funktionalen Einstellungen des Geräts siehe 5.6.3.2. Wechsel des funktionalen Einstellmodus, siehe 32montiert werden.

5.6.3.2. WECHSEL DES FUNKTIONALEN EINSTELLMODUS



56_21_IHM_009

1. Das Gerät an den Akku anschließen.
Siehe 4.7. Anschließen des Geräts an die Akkus ULIB 150P und 250, siehe 19 montiert werden.
2. Den Akku einschalten.
Siehe Bedienungsanleitung des Akkus.
3. Am Akku mithilfe der Tasten „+“ oder „-“ den Modus wählen.
4. Zur Bestätigung auf die Taste „Modus“ drücken.
5. Auf „+“ oder „-“ drücken, um die Einstellung von 1 - 9 vorzunehmen, siehe 5.6.3.1. Beschreibung der „funktionalen“ Einstellungsmodi, siehe 31 montiert werden.
6. Zur Bestätigung auf die Taste „Modus“ drücken.

6. PFLEGE UND WARTUNG



Achtung

- Wenn nicht ausdrücklich in der Anleitung anderweitig angegeben, sind jegliche Wartungsmaßnahmen nur bei ausgeschaltetem Akku und vom Akku getrenntem Geräteversorgungskabel auszuführen.
- Die von empfohlenen Produkte verwenden PELLENCmontiert werden.
- Bei Fragen wenden Sie sich an Ihren Vertragshändler PELLENC .

6.1. WARTUNGSINTERVALL

Wartungsplan

Maßnahmen	Wartungsintervall			
	Bei jedem Einschalten ¹	Alle 4 Stunden	Wöchentlich	Nach der Verwendung
Eine Sichtprüfung des Allgemeinzustands des Geräts vornehmen. Siehe 6.3.1. Sichtprüfung des Allgemeinzustands des Geräts, seite 34montiert werden.	X			
Die einwandfreie Funktion von Activ' Security überprüfen Siehe 6.3.2. Überprüfung der einwandfreien Funktion von Activ' Security und der Leitfähigkeit der Handschuhe, seite 35montiert werden.	X	X		
Zustand der Handschuhe und ihre Leitfähigkeit überprüfen Siehe 6.3.2. Überprüfung der einwandfreien Funktion von Activ' Security und der Leitfähigkeit der Handschuhe, seite 35montiert werden.	X	X		
Auslösehebel überprüfen Siehe 6.3.3. Überprüfung des Auslösehebels, seite 36montiert werden.	X			
Kreuzung von Haken und Klinge überprüfen Siehe 6.3.4. Überprüfung der Kreuzung von Haken und Klinge, seite 37montiert werden.	X			
Klingenschärfe überprüfen Siehe 6.3.5. Schärfen der Klinge, seite 39montiert werden.				X
Anzugsmoment der Klingensbefestigung überprüfen Siehe 6.3.6. Einstellung der Klingenspannung, seite 40montiert werden.	X			
Anzugsmoment der Stromkabelbefestigung überprüfen Siehe 4.7. Anschließen des Geräts an die Akkus ULIB 150P und 250, seite 19montiert werden.	X			
Akkuladezustand überprüfen	X			X
Austausch des Klingensatzes Siehe 6.4. Austausch von Klinge oder Klingensbolzen, seite 40montiert werden.	ALLE 200 BETRIEBSSTUNGEN oder wenn erforderlich, um eine gute Schnittqualität zu bewahren, Klinge austauschen.			

Maßnahmen	Wartungsintervall			
	Bei jedem Einschalten ¹	Alle 4 Stunden	Wöchentlich	Nach der Verwendung
Die Klinge schmieren. Siehe 6.5. Schmieren der Klinge, siehe 44montiert werden.			X	
Reinigung des Geräts (keine Reinigung mit Hochdruckreiniger, nur mit Blaslufte oder Bürsten). Siehe 6.6. Reinigung des Geräts, siehe 44montiert werden.				X
Überprüfung des Geräts durch einen Vertragshändler PELLENCmontiert werden.	Wichtig Das Gerät mindestens alle 400 Stunden oder einmal pro Jahr durch einen Vertragshändler inspizieren lassen PELLENCmontiert werden. Das Werkzeug immer sauber an einem trockenen Ort mit geladenem Akku lagern.			
Akku	Siehe Bedienungsanleitung des Akkus.			

6.2. EMPFEHLUNGEN ZUR PFLEGE UND WARTUNG DES GERÄTS

Wenn der Schnitt nicht mehr sauber und mühelos erfolgt, verbraucht das Gerät mehr Energie als nötig. Prüfen Sie dann:

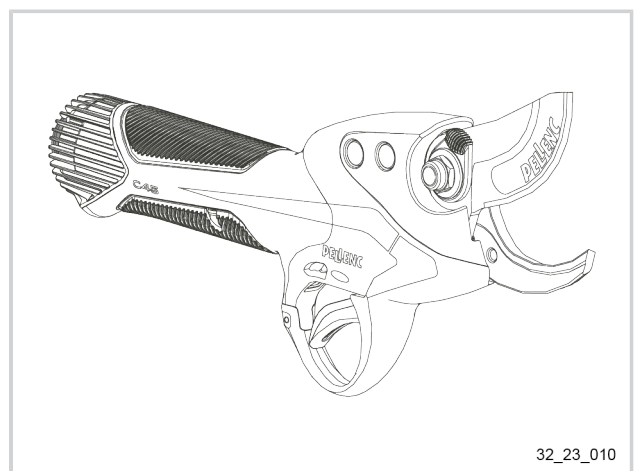
1. Klingenschärfe
2. Klingenspannung
3. Schmierung des Klingenbolzens
4. Allgemeinzustand des Geräts.

Laufzeit und Lebensdauer der Schere sind hauptsächlich vom korrekten Schärfen und optimalen Anzugsmoment des Klingenbolzens abhängig.

6.3. PRÜFUNG

6.3.1. SICHTPRÜFUNG DES ALLGEMEINZUSTANDS DES GERÄTS

- Eine Sichtprüfung des Allgemeinzustands des Geräts vornehmen.



6.3.2. ÜBERPRÜFUNG DER EINWANDFREIEN FUNKTION VON ACTIV' SECURITY UND DER LEITFÄHIGKEIT DER HANDSCHUHE

Bei jedem Einschalten des Geräts befindet sich die Sicherheitsfunktion im Initialisierungs-Wartemodus.



Warnung

Damit die Sicherheit einwandfrei funktioniert, entweder leitfähige Handschuhe PELENC oder keine Handschuhe tragen.



Warnung

Bei Fragen wenden Sie sich an Ihren Vertragshändler PELENC .

Zu Beginn eines jeden Arbeitstages bzw. bei jedem Benutzerwechselsich vergewissern, dass die Funktion Activ' Security einwandfrei funktioniert. Es stehen drei Methoden zur Überprüfen zur Verfügung:

Methode Nr. 1 (nur Gerät):

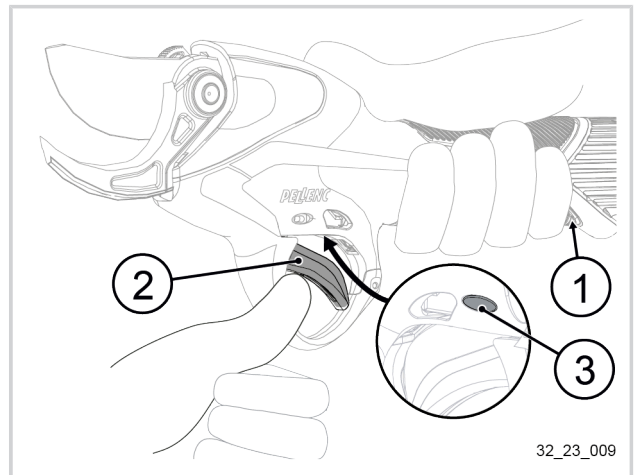
1. Das Gerät einschalten.
Siehe Bedienungsanleitung des Akkus.
2. Das Gerät in die Hand nehmen und dabei sicherstellen, dass die Finger mit einem der Leitpads (1) in Kontakt sind.

Die LED „Activ' Security" (3) leuchtet feststehend rot.

3. Die Leitfähigkeit aller Finger der anderen Hand überprüfen, indem jeder einzelne Finger einer nach dem anderen gegen den Auslösehebel (2) gedrückt wird.

Die LED „Activ' Security“ (3) muss jedes Mal (feststehend oder blinkend) blau aufleuchten, wenn ein Finger an den Auslösehebel angelegt wird.

4. Die korrekte Funktion der Klinge in Abhängigkeit der Stellung des Auslösehebels (2) überprüfen.



32_23_009

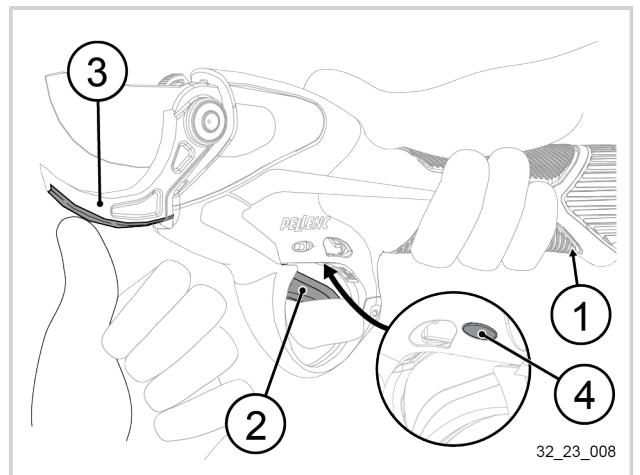
Methode Nr. 2 (nur Gerät):

1. Das Gerät einschalten.
Siehe Bedienungsanleitung des Akkus.
2. Das Gerät in die Hand nehmen und dabei sicherstellen, dass die Finger mit einem der Leitpads (1) in Kontakt sind.
3. Den Zeigefinger der Hand, die das Gerät hält, auf dem Auslösehebel (2) platzieren.
4. Mit der anderen Hand auf die untere Kante des Hakens (3) drücken.

Die LED „Activ' Security" (4) leuchtet feststehend rot.

5. Die andere Hand vom Haken (3) entfernen.

Die LED „Activ' Security" (4) muss blau leuchten.



32_23_008

- Die korrekte Funktion der Klinge in Abhängigkeit der Stellung des Auslösehebels (3) überprüfen.

Methode Nr. 3 (Gerät mit Schaft ausgestattet):

Wenn das Gerät mit einem Schaft ausgestattet ist, ist es schwierig an den Haken der Klinge zu gelangen. Um die Funktion Activ' Security zu überprüfen, die nachfolgenden Schritte ausführen:

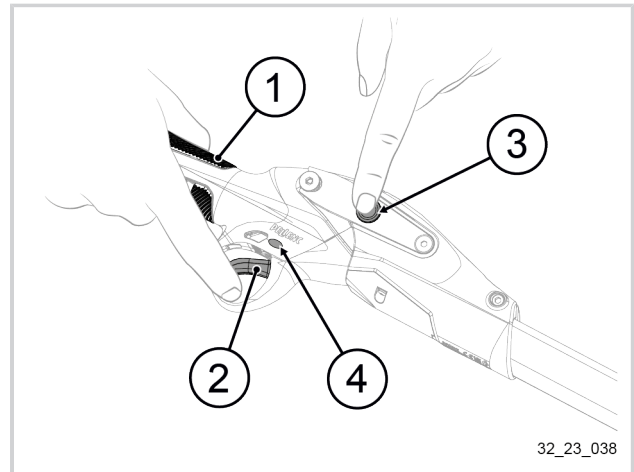
- Das Gerät einschalten.
Siehe Bedienungsanleitung des Akkus.
- Das Gerät in die Hand nehmen und dabei sicherstellen, dass die Finger mit einem der Leitpads (1) in Kontakt sind.
- Den Zeigefinger der Hand, die das Gerät hält, auf dem Auslösehebel (2) platzieren.
- Den Zeigefinger der anderen Hand auf der Gerätefassung (3) positionieren.

Die LED „Activ' Security" (4) leuchtet feststehend rot.

- Den Zeigefinger von der Gerätefassung (3) entfernen.

Die LED „Activ' Security" (4) muss blau leuchten.

- Die korrekte Funktion der Klinge in Abhängigkeit der Stellung des Auslösehebels (2) überprüfen.



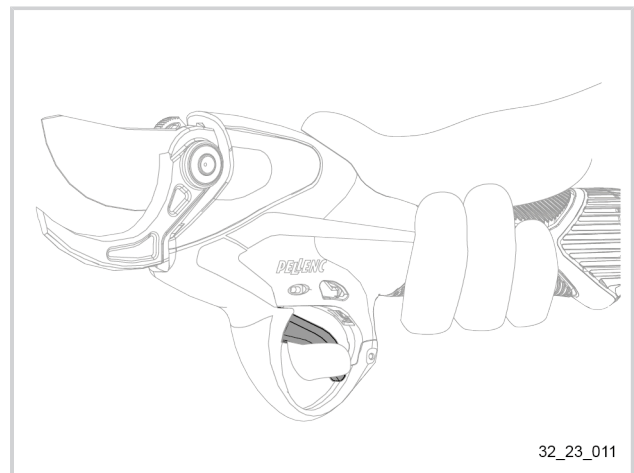
32_23_038

Anmerkung

Wenn die Klinge in der offenen Position gehalten wird und der Akku bei gleichzeitigem Kontakt mit den beiden leitenden Oberflächen einen Piepton abgibt, bedeutet dies, dass Activ' Security funktioniert. Funktioniert ActivSecurity nicht ordnungsgemäß, versuchen Sie das Problem zu lösen, indem Sie die Kontaktfläche mit dem Gerät vergrößern und die leitfähigen Schutzhandschuhe anlegen bzw. wechseln.

6.3.3. ÜBERPRÜFUNG DES AUSLÖSEHEBELS

- Eine Sichtprüfung des Auslösehebels vornehmen.
- Sicherstellen, dass keine Gegenstände (z. B. Klebeband, Kabelbinder etc.) die Funktion des Auslösehebels behindern.
- Die einwandfreie Funktion des Auslösehebels überprüfen, indem er gedrückt wird.

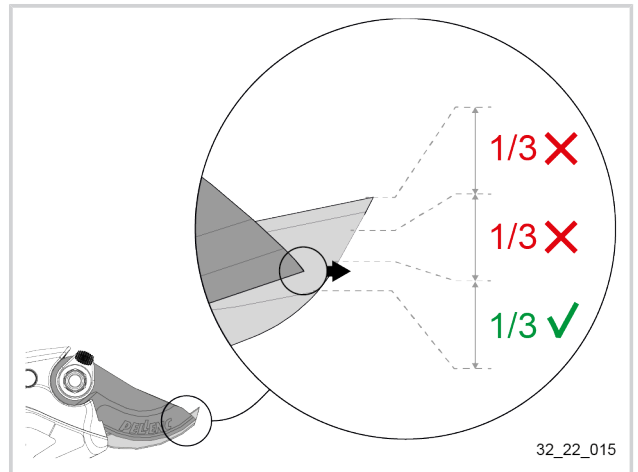


32_23_011

6.3.4. ÜBERPRÜFUNG DER KREUZUNG VON HAKEN UND KLINGE

6.3.4.1. ÜBERPRÜFUNG DER KREUZUNG VON HAKEN UND KLINGE NUR MIT DEM GERÄT

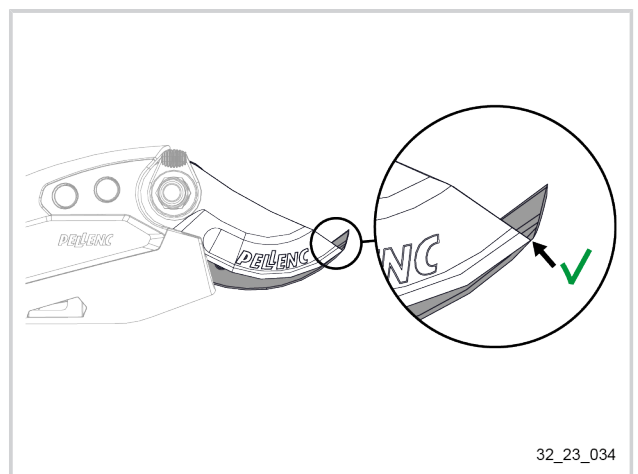
1. Sich vergewissern, dass sich die Klingenspitze in der geschlossenen Position im ersten unteren Drittel des Hakens befindet.
2. Falls erforderlich, die Kreuzung einstellen, siehe 5.6.3. „Funktionale“ Einstellungsmodi, Seite 31 montiert werden.



32_22_015

6.3.4.2. ÜBERPRÜFUNG DER KREUZUNG VON HAKEN UND KLINGE BEI EINEM GERÄT MIT SCHAFT

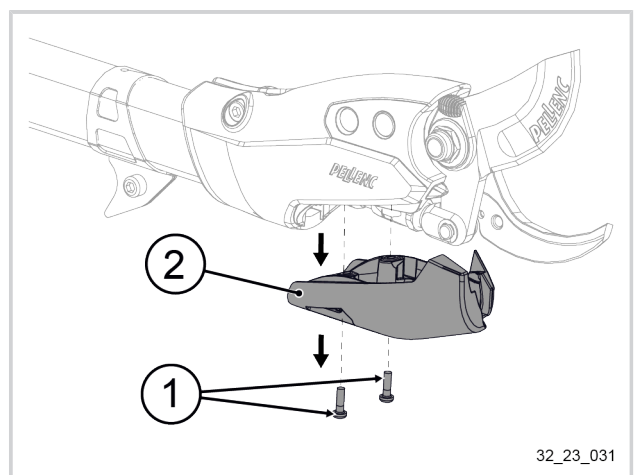
1. Sich vergewissern, dass die Spitze der Klinge in geschlossener Position tangential zur Unterseite des Hakens verläuft.



32_23_034

Falls erforderlich, die Kreuzung von Haken und Klinge einstellen:

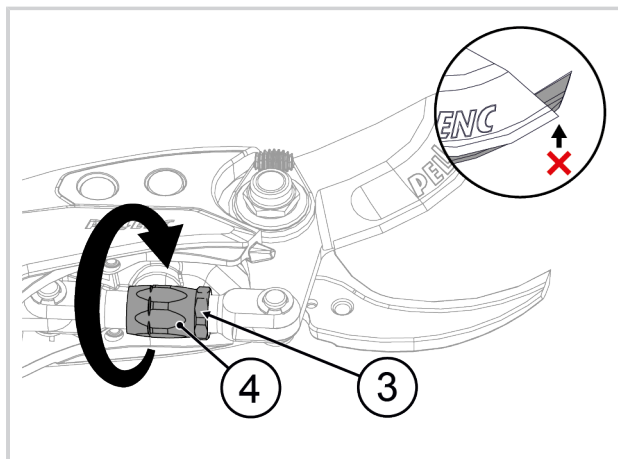
1. Den Akku einschalten.
Siehe Bedienungsanleitung des Akkus.
2. Die Klinge des Geräts öffnen.
Siehe 5.4. Klingeneröffnung, Seite 25 montiert werden.
3. Den Akku ausschalten.
Siehe Bedienungsanleitung des Akkus.
4. Das Gerät vom Akku trennen.
Siehe 4.8. Trennen der Verbindung zwischen dem Gerät und den Akkus ULIB 150P und 250, Seite 19 montiert werden.
5. Die beiden Schrauben (1) mithilfe eines Torx-Schraubendrehers T10 lösen.
6. Die beiden Schrauben (1) entfernen.
7. Die Abdeckung des Schneidkopfs (2) entfernen.



32_23_031

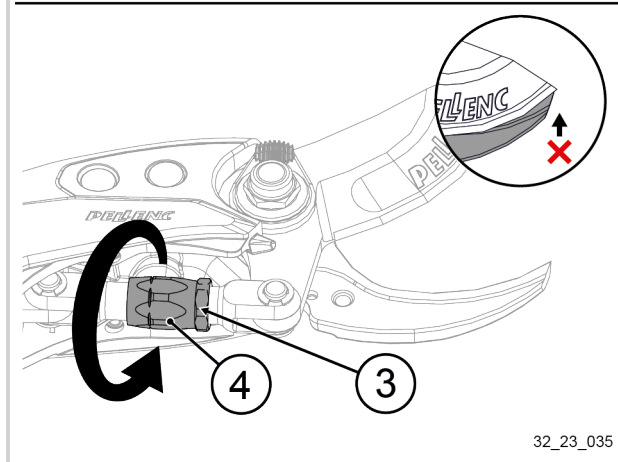
8. **Wenn die Klingenkreuzung zu groß ist:**

- Den Sicherheitsring (3) mit einem Schlüssel 13 lösen.
- Das Regelglied (4) herausdrehen, um es zu verlängern.
- Den Sicherheitsring (3) festschrauben, um die Position des Regelglieds zu arretieren.



Wenn die Klingenkreuzung zu gering ist:

- Den Sicherheitsring (3) mit einem Schlüssel 13 lösen.
- Das Regelglied (4) hineindrehen, um es zu verkürzen.
- Den Sicherheitsring (3) festschrauben, um die Position des Regelglieds zu arretieren.

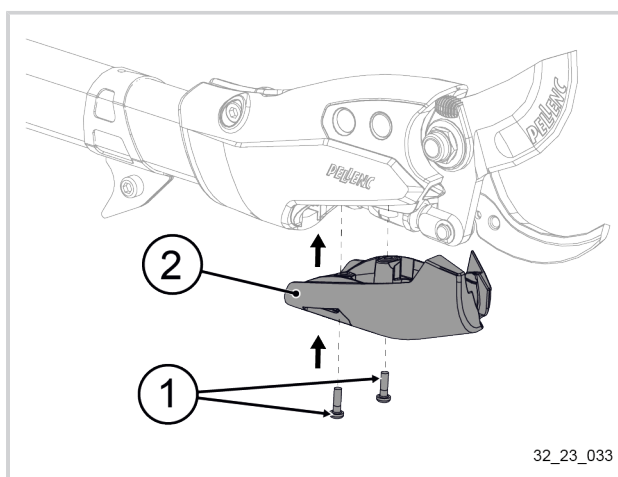


32_23_035

Wichtig

Darauf achten, das Einstellglied (3) nicht zu weit herauszudrehen, da es sonst herausfallen oder mit dem Klingenhaken kollidieren könnte.

9. Die Abdeckung des Schneidkopfs (2) platzieren.
10. Die beiden Schrauben (1) mithilfe eines Torx-Schraubendrehers T10 festziehen, um die Position der Schneidkopfabdeckung zu arretieren.
11. Das Gerät an den Akku anschließen.
Siehe 4.7. Anschließen des Geräts an die Akkus ULIB 150P und 250, siehe 19 montiert werden.
12. Den Akku einschalten.
Siehe Bedienungsanleitung des Akkus.
13. Das Gerät starten.
Siehe 5.2.2. Starten des mit einem Schaft ausgestatteten Gerät bei aktivierter Sicherheitsfunktion Activ' Security (Werkseinstellung), siehe 21 oder 5.3.2. Starten des Geräts bei deaktivierter Sicherheitsfunktion Activ' Security, siehe 23 montiert werden.
14. Auf den Auslösehebel des Geräts drücken, um die Klinge wieder zu schließen.
15. Wenn das Ergebnis der Einstellung der Klingenkreuzung nicht zufriedenstellend ist, alle Punkte des Vorgangs oben wiederholen.



32_23_033

6.3.5. SCHÄRFEN DER KLINGE

Dieser Vorgang ist von entscheidender Bedeutung, da er die Schnittqualität des Geräts bestimmt, die Langlebigkeit der Klingen und mechanischen Teile gewährleistet und die Lebensdauer des Akkus bewahrt.

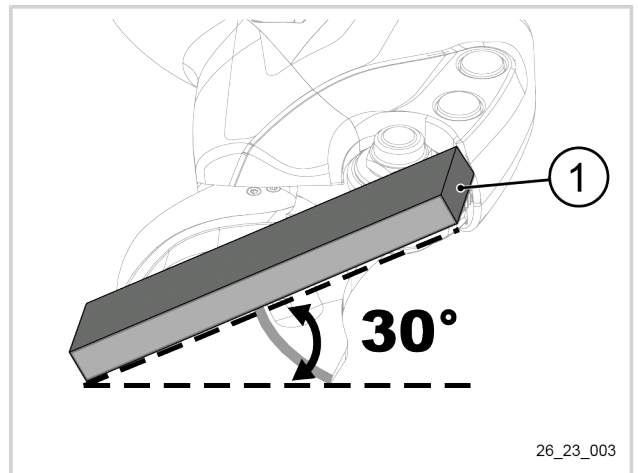
Wie oft die Klinge geschärft werden muss ist abhängig von:

- vom geschnittenen Holz (Härte und Durchmesser)
- dem Schneidrhythmus
- dem Schärferwerkzeug Mit dem Gerät wird ein Schleifstein mitgeliefert.

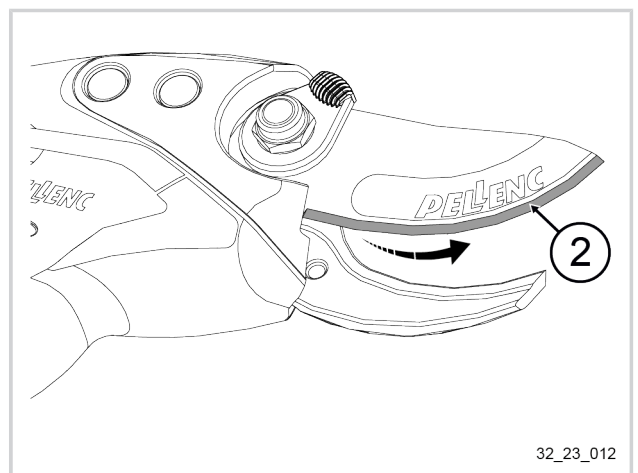
1. Die Klinge vollständig öffnen.
Siehe 5.4. Klingenöffnung, seite 25 montiert werden.
2. Den Akku ausschalten.
Siehe Bedienungsanleitung des Akkus.
3. Das Gerät vom Akku trennen.
Siehe 4.8. Trennen der Verbindung zwischen dem Gerät und den Akkus ULIB 150P und 250, seite 19 montiert werden.
4. Den Schleifstein (1) an der rechten Geräteseite an die Klinge ansetzen.

Wichtig

Den Schleifstein ca. 30° neigen, um der Schneidkante der Klinge genau zu folgen.



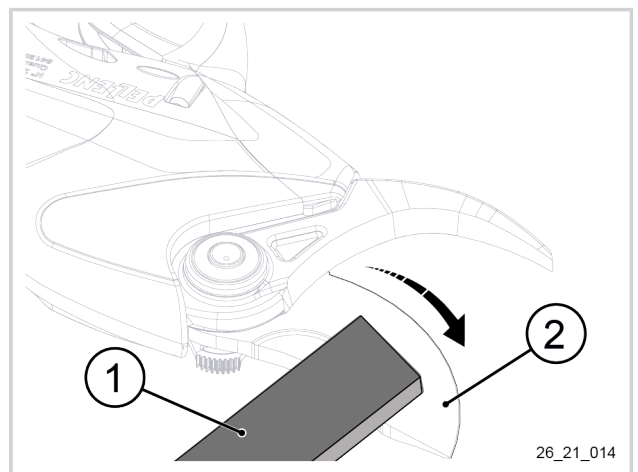
5. Nur den ersten Schneidwinkel (2) nachschleifen, dabei von innen nach außen vorgehen, bis der Grat von der Klingenschneide entfernt wurde.



6. Das Gerät umdrehen.
7. Die Rückseite der Klinge (2) entgraten, indem einmal mit dem Schleifstein flach von innen nach außen darübergefahren wird.

Wichtig

Ein Abziehen des feinen Grates von der Klingenschneide ist unbedingt erforderlich, sowie ein erstes Nachschleifen der Klinge nach den ersten 15 Minuten und dann ca. alle 1 bis 2 Arbeitstage.

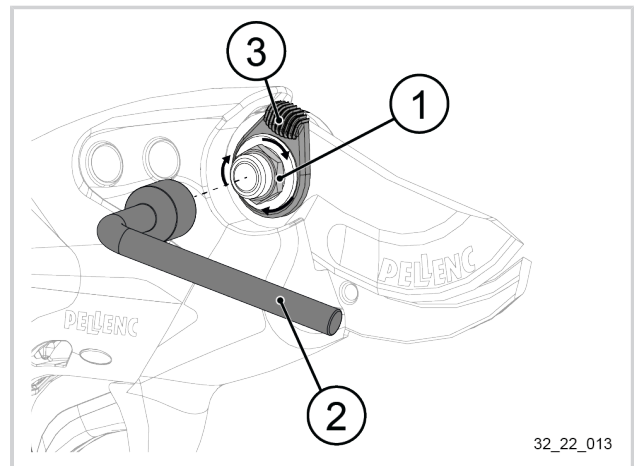


8. Das Anzugsmoment der Klingenbefestigung überprüfen.
Siehe 6.3.6. Einstellung der Klingenanspannung, seite 40 montiert werden.

6.3.6. EINSTELLUNG DER KLINGENSPANNUNG

Um eine gute Einstellung zu erreichen:

1. Diese Vorgänge **mit geöffneter Klinge und vom Akku getrennter Schere** ausführen/montiert werden.
2. Die Mutter (1) mit dem mitgelieferten Schlüssel (2) festziehen.
3. Sobald sich die Mutter (1) nur noch schwer drehen lässt, nicht weiter festziehen.
4. Wieder leicht lösen, bis die Prüfscheibe (3) ordnungsgemäß in den Nuten liegt.
5. Die Klinge schließen.
6. Überprüfen, dass die Prüfscheibe (3) blockiert ist.



32_22_013

Wichtig

Wenn **die Klinge geschlossen ist**, muss die Prüfscheibe (3) arretiert sein.

Anmerkung

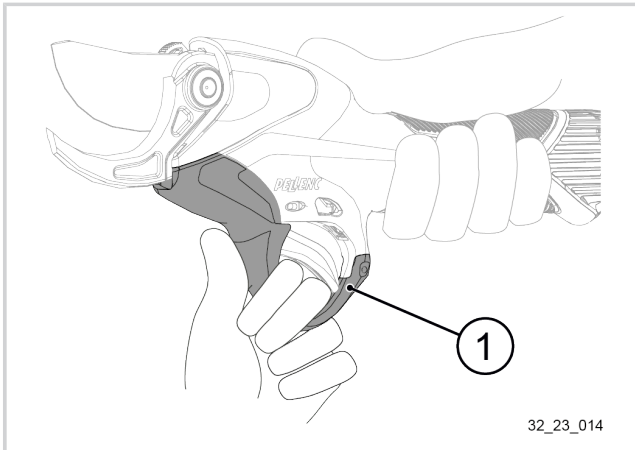
Ein übermäßiges Anziehen kann zu hohem Energieverbrauch und somit einer Überhitzung des Geräts und einer bedeutenden Verringerung der Akkulaufzeit führen.

6.4. AUSTAUSCH VON KLINGE ODER KLINGENBOLZEN

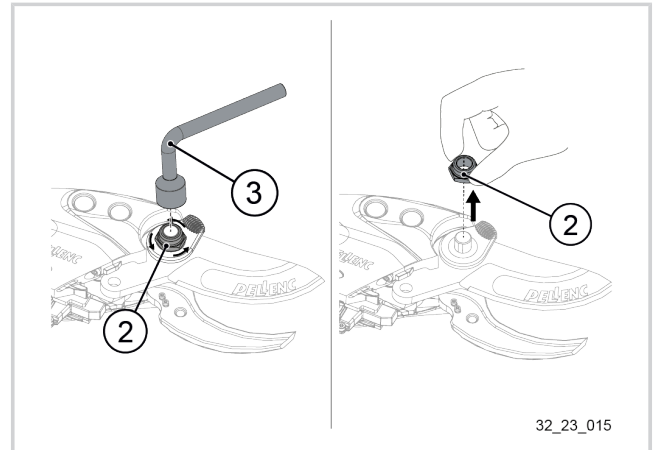
6.4.1. AUSBAU/EINBAU VON KLINGE ODER KLINGENBOLZEN NUR GERÄT

6.4.1.1. AUSBAU VON KLINGE UND KLINGENBOLZEN NUR GERÄT

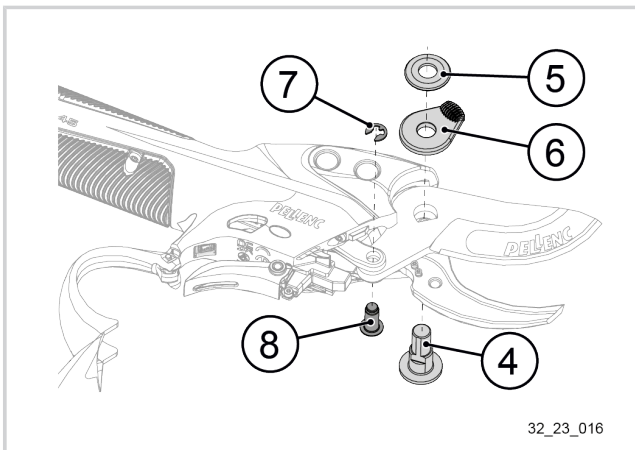
1. Die Klinge vollständig öffnen.
Siehe 5.4. Klinsenöffnung, seite 25 montiert werden.
2. Den Akku ausschalten.
Siehe Bedienungsanleitung des Akkus.
3. Das Gerät vom Akku trennen.
Siehe 4.8. Trennen der Verbindung zwischen dem Gerät und den Akkus ULIB 150P und 250, seite 19 montiert werden.



4. Den Handschutz (1) öffnen.

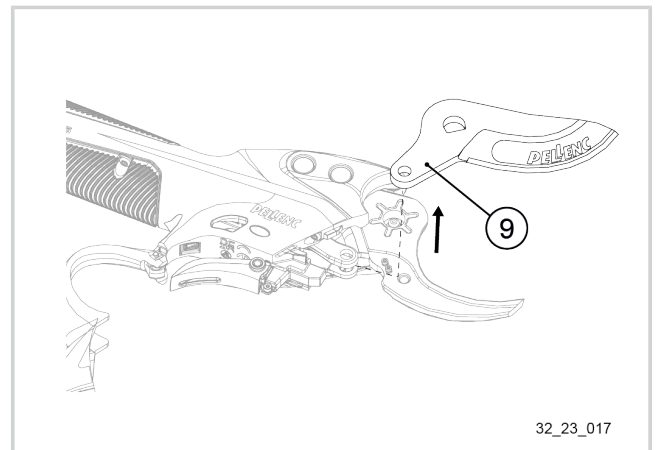


5. Die Mutter (2) mit dem mitgelieferten Schlüssel (3) lösen.
6. Die Mutter (2) entfernen.



7. Die folgenden Teile in der Reihenfolge ihrer Nennung ausbauen:

- Klingenbolzen (4)
- Scheibe (5)
- Einstellscheibe (gerändelt) (6)
- Den Sicherungsring (7) mit einem kleinen Flächenschraubendreher vom
- Schulterbolzen (8) abhebeln.



8. Die Klinge (9) entfernen und entsorgen.

Anmerkung

Für den Wiedereinbau von Klinge und Bolzen siehe 6.4.1.2. Einbau von Klinge und Klingenbolzen nur Gerät, siehe 41 montiert werden.

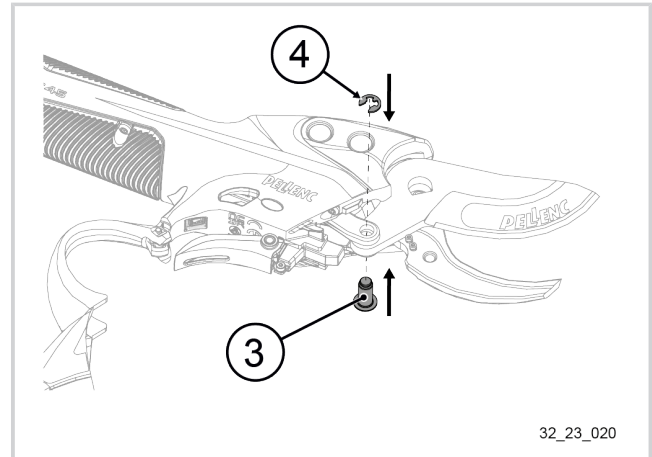
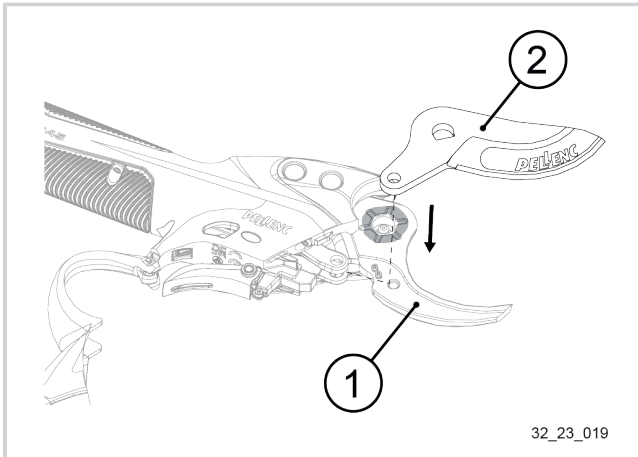
6.4.1.2. EINBAU VON KLINGE UND KLINGENBOLZEN NUR GERÄT

Anmerkung

Zum Ausbau von Klinge und Bolzen und zum Austausch abgenutzter Teile siehe 6.4.1.1. Ausbau von Klinge und Klingenbolzen nur Gerät, siehe 40 montiert werden.

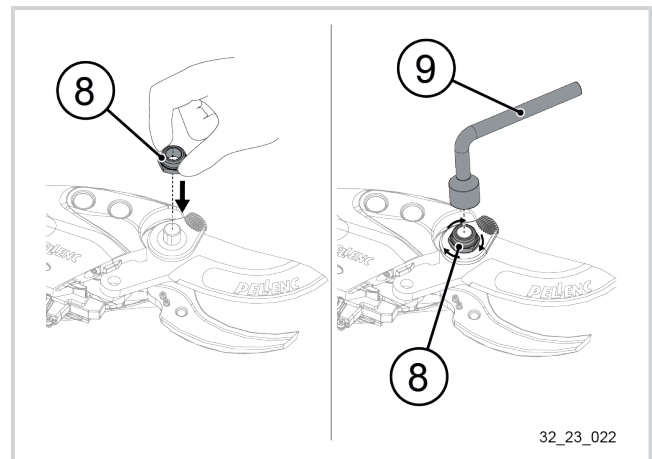
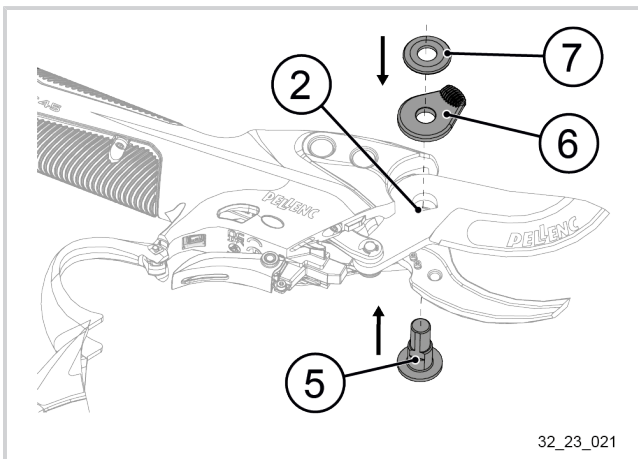
Vor dem Einbau von Klinge und Klingenbolzen:

1. Sicherstellen, dass der Akku ausgeschaltet ist.
Siehe Bedienungsanleitung des Akkus.
2. Sicherstellen, dass das Gerät vom Akku getrennt ist.
Siehe 4.8. Trennen der Verbindung zwischen dem Gerät und den Akkus ULIB 150P und 250, siehe 19 montiert werden.



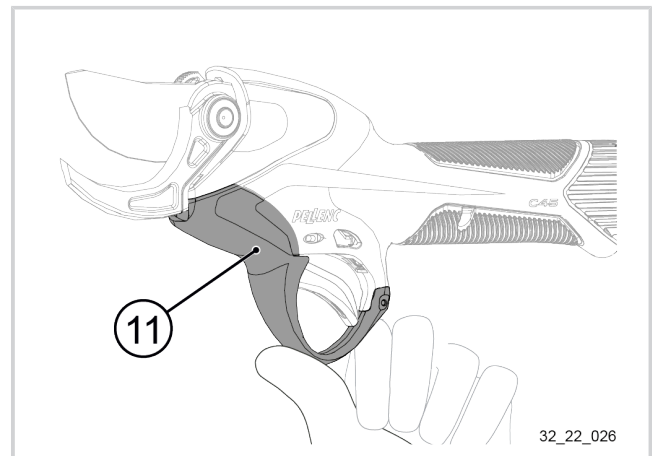
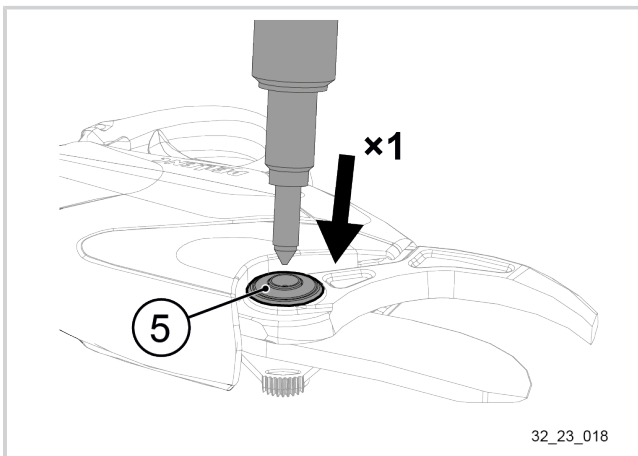
3. Mit der mitgelieferten Fettpresse die Oberfläche des Hakens (1) schmieren, die mit der Klinge (2) in Kontakt kommt.
4. Die Klinge (2) am Haken (1) anbringen.

5. Den Schulterbolzen (3) mit der mitgelieferten Fettpresse schmieren.
6. Den Schulterbolzen (3) am Klingenhalter des Geräts anbringen.
7. Einen neuen Sicherungsring (4) mit der scharfen Kante nach außen am Schulterbolzen (3) anbringen.



8. Die Abflachung des Klingenbolzens (5) mit der Positionierhilfe der Klinge (2) in Übereinstimmung bringen.
9. Den Klingenbolzen (5) anbringen.
10. Die gerändelte Einstellscheibe (6) wieder einsetzen.
11. Die Scheibe (7) wieder einsetzen.

12. Die Mutter (8) auf den Klingenbolzen aufsetzen.
13. Die Mutter (8) mit dem mitgelieferten Schlüssel (9) festziehen. Siehe 6.3.6. Einstellung der Klingenspannung, siehe 40montiert werden.

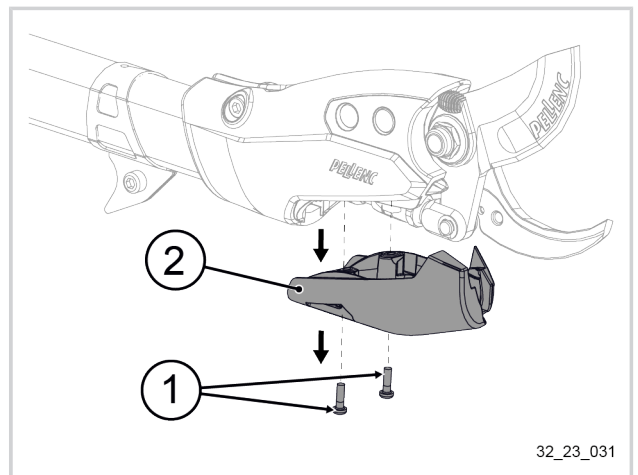


- 14. Den Klingenbolzen (5) schmieren.
Siehe 6.5. Schmieren der Klinge, seite 44montiert werden.
- 15. Den Handschutz (11) durch Drücken auf seine Mitte wieder anklipsen.

6.4.2. AUSBAU/EINBAU VON KLINGE ODER KLINGENBOLZEN EINES GERÄTS MIT SCHAFT P150 ODER P200

6.4.2.1. AUSBAU VON KLINGE UND KLINGENBOLZEN EINES GERÄTS MIT SCHAFT P150 ODER P200

1. Die Punkte 1 bis 3 des Verfahrens zum Ausbau von Klinge und Klingenbolzen nur Gerät wiederholen. Siehe 6.4.1.1. Ausbau von Klinge und Klingenbolzen nur Gerät, seite 40montiert werden.
2. Die beiden Schrauben (1) mithilfe eines Torx-Schraubendrehers T10 lösen.
3. Die beiden Schrauben (1) entfernen.
4. Die Abdeckung des Schneidkopfs (2) entfernen.
5. Die Punkte 5 bis 8 des Verfahrens zum Ausbau von Klinge und Klingenbolzen nur Gerät wiederholen. Siehe 6.4.1.1. Ausbau von Klinge und Klingenbolzen nur Gerät, seite 40montiert werden.

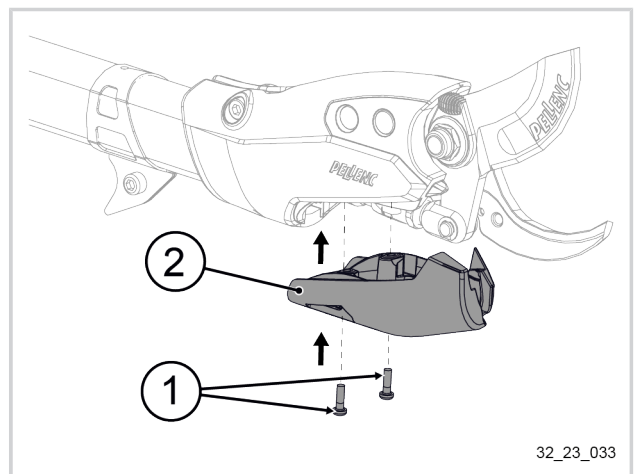


6.4.2.2. EINBAU VON KLINGE UND KLINGENBOLZEN EINES GERÄTS MIT SCHAFT P150 ODER P200

Anmerkung

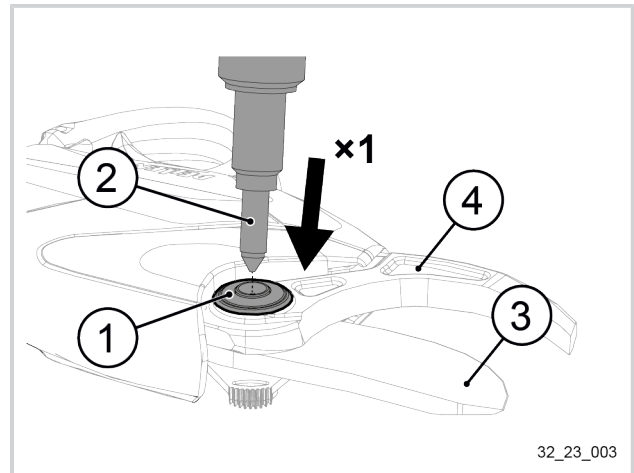
Zum Ausbau von Klinge und Bolzen und zum Austausch abgenutzter Teile eines Geräts mit Schaft P150 oder P200 siehe 6.4.2.1. Ausbau von Klinge und Klingenbolzen eines Geräts mit Schaft P150 oder P200, seite 43montiert werden.

1. Die Punkte 1 bis 14 des Verfahrens zum Einbau von Klinge und Klingenbolzen nur Gerät wiederholen. Siehe 6.4.1.2. Einbau von Klinge und Klingenbolzen nur Gerät, seite 41montiert werden.
2. Die Abdeckung des Schneidkopfs (2) platzieren.
3. Die beiden Schrauben (1) mithilfe eines Torx-Schraubendrehers T10 festziehen, um die Position der Schneidkopfabdeckung (2) zu arretieren.



6.5. SCHMIEREN DER KLINGE

1. Die mitgelieferte Fettpresse (2) an den Klingenbolzen des Geräts (1) ansetzen und einmal pressen, bis Schmierfett zwischen der Klinge (3) und dem Haken (4) erscheint.
2. Die Fettpresse (2) entfernen.



6.6. REINIGUNG DES GERÄTS

Die Bildung von Schleifpaste (Öl + Erde) durch regelmäßiges Reinigen so weit wie möglich vermeiden. Dazu:

- Die Vorderseite des Geräts mit einem Lappen und Druckluft reinigen. Zu vermeiden sind Lösungsmittel wie: Trichlorethylen, Waschbenzin, Benzin usw.
- Klinge und Klingenbolzen jeweils nur mit wenig Fett, dafür aber um so öfter mit der mitgelieferten Fettpresse schmieren, siehe 6.5. Schmieren der Klinge, siehe 44montiert werden.

7. FEHLER UND FEHLERBEHEBUNG

7.1. ÜBERSICHT DER FEHLER UND STÖRUNGEN



Achtung

Niemals versuchen, den Akkublock oder das Ladegerät zu öffnen oder zu reparieren.

Problem	Mögliche Ursache	Prüfung	Abhilfe
Das Gerät startet nicht	Akku ausgeschaltet	Sicherstellen, dass der Akku eingeschaltet ist.	Den Akku einschalten.
	Der Akku ist leer	Sich vergewissern, dass der Akku nicht vollständig entladen ist.	Den Akku laden.
	Problem im Zusammenhang mit der Aktivierung/Deaktivierung der Sicherheitsfunktion Activ' Security und dem Vorhandensein oder Fehlen von Handschuhen PELENC-montiert werden.	Die Aktivierung und/oder das Verfahren zum Einschalten von Activ' Security überprüfen.	Siehe 6.3.2. Überprüfung der einwandfreien Funktion von Activ' Security und der Leitfähigkeit der Handschuhe, siehe 35montiert werden.
	Schlechte Verbindung zwischen Gerät und Akku	Sicherstellen, dass das Gerät korrekt an den Akku angeschlossen ist.	Siehe 4.7. Anschließen des Geräts an die Akkus

Problem	Mögliche Ursache	Prüfung	Abhilfe
			ULIB 150P und 250, seite 19montiert werden.
	Stromkabel ist durchtrennt oder defekt	Zustand des Kabels kontrollieren.	Kabel austauschen. Vertragshändler PELLEN-Cmontiert werden.
Das Gerät macht ein ungewöhnliches Geräusch	Interner Bruch	Vertragshändler PELLENC	Vertragshändler PELLEN-Cmontiert werden.
Das Gerät geht während der Verwendung aus	Die Maschine hat ihre Temperaturgrenze erreicht	Ungewöhnlich hohe Gerätetemperatur.	Sicherstellen, dass das Gerät unter den vom Hersteller vorgesehenen Bedingungen verwendet wird. Siehe 2. Sicherheit, seite 7montiert werden.
	Interner Bruch	Vertragshändler PELLENC	Vertragshändler PELLEN-Cmontiert werden.
	Den Akku aus- und wieder einschalten; wenn das Gerät weiterhin nicht startet, siehe Abschnitt „Das Gerät startet nicht“ in dieser Tabelle.		
Nachlassende Effizienz und/oder Schnittqualität des Geräts	Ineffizienz der Klinge	Die Schärfe, das Anzugsmoment und die Schmierung der Klinge sowie die Kreuzung von Klinge und Haken überprüfen.	Siehe 6. Pflege und Wartung, seite 33montiert werden.
	Der Schnittdurchmesser entspricht nicht der maximalen Kapazität der Schere.		Für Ihr Gerät geeignete Zweige schneiden.
	Akku teilweise entladen	Überprüfen, ob der Akku ausreichend geladen ist.	Den Akku laden.
Leistungsverlust + Akku-LED blinkt	Drei aufeinanderfolgende XL-Schnitte: der Akku begrenzt seine Leistung über eine Dauer von 30 Sekunden.		Während 30 Sekunden keinen XL-Schnitt ausführen.
Der Akku zeigt einen Fehlercode an	Siehe Bedienungsanleitung des Akkus.		
Die Klinge öffnet sich nicht mehr mit halber Klingeneröffnung	Modusproblem	Sicherstellen, dass Sie sich in einem Modus mit halber Klingeneröffnung befinden	Siehe 5.6.1.1. Beschreibung der Betriebsmodi, seite 27montiert werden.
	Problem am optischen Sensor	Das Fenster des optischen Sensors überprüfen	Siehe 5.4.2. Optischer Sensor und halbe Klingeneröffnung, seite 26montiert werden.
		Die Einstellung der Empfindlichkeit des optischen Sensors überprüfen	
Problem mit Auslösehebel	Auslösehebel überprüfen	Siehe 6.3.3. Überprüfung des Auslösehebels, seite 36montiert werden.	

Wenn das Gerät nicht funktioniert, den kompletten Gerätesatz in seiner Originalverpackung zu einer Vertragswerkstatt bringen PELLEN-Cmontiert werden.

7.2. ÜBERSICHT DER CODES DER ACTIV' SECURITY-LED

Normale Codes	
Einschalten	
Rotes Blinken	• Warten auf Initialisierung
Durchgängiges Rot und (schwaches) Blau	• Activ' Security ist initialisiert: Benutzer an einem der Pads und am Haken erfasst
Langsames blinkendes Rot	• Activ' Security-Funktion deaktiviert
Betrieb	
Durchgängiges Blau	• Keine Störung erkannt: Benutzer zwischen einem der Pads und dem Auslösehebel erfasst
Blinkendes Blau	• Keine Störung erkannt bei niedriger Activ' Security-Schwelle: Benutzer zwischen einem der Pads und dem Auslösehebel erfasst
Langsam blinkendes Rot und Signalton	• Activ' Security-Funktion deaktiviert

Codes im Notmodus	
Betrieb	
Schnelles blinkendes Rot	• Schlechte Verbindung zwischen Haken und Auslösehebelplatine
1 kurzer Signalton alle 3 Sekunden	• Offener Handschutz

Fehlercodes	
Einschalten	
Blinkendes Blau und Rot	• Warten auf Initialisierung und an einem der Pads erkannter Benutzer
Betrieb	
Durchgängiges Rot	• Benutzer weder an einem der Pads noch am Auslösehebel erkannt
Durchgängiges Rot und (schwaches) Blau	• Störung erkannt: Benutzer in Kontakt mit dem Haken und/oder an keinem der Pads erkannt
Durchgängiges Rot und (schwaches) blinkendes Blau	• Störung erkannt bei niedriger Activ' Security-Schwelle: Benutzer in Kontakt mit dem Haken und/oder an keinem der Leitpads erkannt

7.3. ÜBERSICHT ÜBER DIE LED-CODES DES AKKUS BEI DER SCHERE C45

Fehlercodes	
Betrieb	
Blinkt, Leistungsverlust des Geräts	• 30 Sekunden warten, ohne Schnitte an dickeren Ästen vorzunehmen.

8. LAGERUNG UND TRANSPORT

8.1. LAGERUNG

Anmerkung

Außerhalb der Saison besteht die Möglichkeit, Ihre Schere von einer zugelassenen Werkstatt überholen zu lassen. Für weitere Auskünfte wenden Sie sich an einen Vertragshändler oder PELLENCmontiert werden.

8.1.1. LAGERUNG DES GERÄTS

1. Die Spannungsversorgung des Geräts ausschalten.
Siehe Bedienungsanleitung des Akkus.
2. Die Schere vom Akku trennen.
Siehe 4.8. Trennen der Verbindung zwischen dem Gerät und den Akkus ULIB 150P und 250, siehe 19montiert werden.
3. Die Schere reinigen.
Siehe 6.6. Reinigung des Geräts, siehe 44montiert werden.
4. Die Schere in ihrem Transportkoffer und geschützt vor Wärmequellen, Staub und Feuchtigkeit lagern.
5. Den Akku lagern.
Siehe Bedienungsanleitung des Akkus.

Anmerkung

Außerhalb der Saison besteht die Möglichkeit, Ihre Schere von einer zugelassenen Werkstatt überholen zu lassen. Für weitere Auskünfte wenden Sie sich an einen Vertragshändler oder PELLENCmontiert werden.

8.1.2. LAGERUNG DES MIT EINEM SCHAFT P150 ODER P200 AUSGESTATTETEN GERÄTS

1. Die Spannungsversorgung des Geräts ausschalten.
Siehe Bedienungsanleitung des Akkus.
2. Die Schere vom Akku trennen.
Siehe 4.8. Trennen der Verbindung zwischen dem Gerät und den Akkus ULIB 150P und 250, siehe 19montiert werden.
3. Den Schaft vom Gerät abbauen.
Siehe Montageanleitung des Schafts.
4. Die Schere reinigen.
Siehe 6.6. Reinigung des Geräts, siehe 44montiert werden.
5. Die Schere in ihrem Transportkoffer und geschützt vor Wärmequellen, Staub und Feuchtigkeit lagern.
6. Den Schneidkopf des Schafts in seiner Schutzhülle und geschützt vor Wärmequellen, Staub und Feuchtigkeit lagern.
Material, das bei Temperaturen zwischen -10 °C und +50 °C gelagert werden muss.
7. Den Akku lagern.
Siehe Bedienungsanleitung des Akkus.

Anmerkung

Außerhalb der Saison besteht die Möglichkeit, Ihre Schere von einer zugelassenen Werkstatt überholen zu lassen. Für weitere Auskünfte wenden Sie sich an einen Vertragshändler oder PELLENCmontiert werden.

9. ZUBEHÖR UND VERBRAUCHSMATERIAL

9.1. MITGELIEFERTES ZUBEHÖR

Zur Liste des im Lieferumfang des Geräts enthaltenen Zubehörs siehe 4.1. Inhalt des Koffers mit C45 + Akku ULIB 150P, Seite 17, 4.2. Inhalt des Koffers mit C45 + Akku ULIB 250, Seite 18 und 4.3. Inhalt des Kartons mit dem Schaft P150 oder P200, Seite 18 montiert werden.

9.2. OPTIONALES ZUBEHÖR

Bezeichnung	Artikelnummer
Schaft C45 - P150	57288
Schaft C45 - P200	57289
Schutzhülle	167914
Isolierabdeckung	173679
Kabel 3 m Vinion Prunion 150 HINWEIS: Nur für die Akkus 150	147072
Kabel 4 m Vinion Prunion Akku 250 HINWEIS: Nur für die Akkus 250	147073
Handschuh Activ' Security Komfort	164452
Handschuh Activ' Security Vegetation	164453

9.3. VERBRAUCHSMATERIAL

Bezeichnung	Artikelnummer
Klingensatz C45	165510
Wartungssatz C45	165508
Schleifstein	02322
Tube Schmierfett	170755

10. GARANTIE

10.1. ALLGEMEINE GEWÄHRLEISTUNG

10.1.1. GESETZLICHE GEWÄHRLEISTUNG

10.1.1.1. GEWÄHRLEISTUNG FÜR VERSTECKTE MÄNGEL

Unabhängig von der Herstellergarantie gemäß Artikel II legt Artikel 1641 des französischen Bürgerlichen Gesetzbuches (Code civil) fest, dass „der Verkäufer verpflichtet ist, die Gewährleistung für einen versteckten Mangel zu übernehmen, der den bestimmungsgemäßen Gebrauch so sehr erschwert, dass der Käufer in Kenntnis des Mangels die Ware nicht oder nur gegen Preisnachlass gekauft hätte.“

Gemäß Artikel 1648 des französischen Bürgerlichen Gesetzbuches „ist der Anspruch wegen Sachmängeln vom Käufer innerhalb einer Frist von zwei Jahren, beginnend mit dem Zeitpunkt der Entdeckung des Mangels, geltend zu machen.“

10.1.1.2. GESETZLICHE GEWÄHRLEISTUNG WEGEN VERTRAGSWIDRIGKEITEN

Gemäß Artikel L.217-4 des französischen Verbrauchergesetzbuches (Code de la consommation) ist der Verkäufer verpflichtet, eine dem Kaufvertrag gemäße Sache zu liefern und haftet für die bei der Lieferung bestehenden Konformitätsmängel.

Er haftet ferner für Konformitätsmängel, die sich aus der Verpackung, der Montageanleitung oder der Montage ergeben, soweit letztere ihm aufgrund des Vertrages oblag oder diese unter seiner Verantwortung erfolgt ist.

Gemäß Artikel L.217-5 des französischen Verbraucherschutzgesetzes (Code de la Consommation) „ist der Gegenstand vertragskonform“:

1. Wenn er sich für den Zweck eignet, der von einem vergleichbaren Gegenstand üblicherweise zu erwarten ist, sowie gegebenenfalls:
 - wenn er der vom Verkäufer gelieferten Beschreibung entspricht und die Eigenschaften besitzt, die dieser dem Käufer in Form eines Musters oder Modells präsentiert hat;
 - wenn er die Eigenschaften aufweist, die ein Käufer aufgrund der öffentlichen Erklärungen des Verkäufers, Herstellers oder seines Vertreters rechtmäßig erwarten kann, insbesondere aufgrund von Werbung und Kennzeichnung;
2. Oder wenn er die von den Parteien einvernehmlich festgelegten Merkmale aufweist oder für einen speziellen, vom Käufer gewünschten Zweck geeignet ist, der dem Verkäufer zur Kenntnis gebracht wurde und den dieser akzeptiert hat.

Gemäß Artikel L.217#12 des französischen Verbrauchergesetzbuches „verjährt der Anspruch wegen Konformitätsmängeln nach zwei Jahren ab Lieferung des Gegenstandes.“

10.1.2. HERSTELLERGARANTIE PELLENC

10.1.2.1. INHALT

10.1.2.1.1. ALLGEMEINES

Zusätzlich zu den gesetzlichen Garantien erhalten die Kunden eine Herstellergarantie auf die Produkte PELLENC für den Austausch und Ersatz von Teilen, die aufgrund eines Bearbeitungsfehlers, eines Montagefehlers oder eines Materialfehlers, gleich welcher Ursache fehlerhaft sind.

Die Garantie ist somit fester Bestandteil des verkauften Produkts PELLENCmontiert werden.

10.1.2.1.2. ERSATZTEILE

Die Herstellergarantie umfasst auch Originalersatzteile, PELLENCohne Arbeitszeit, und bestimmte, mit dem Produkt mitgelieferte Ersatzteile.

10.1.2.2. DAUER DER GARANTIE

10.1.2.2.1. ALLGEMEINES

Die PELLENC Herstellergarantie für die Produkte gilt ab dem Zeitpunkt der Lieferung an den Endkunden zwei (2) Jahre, wenn es sich um akkubetriebene Produkte handelt, PELLENCund ein (1) Jahr für alle anderen Produkte PELLENCmontiert werden.

10.1.2.2.2. ERSATZTEILE

Für Ersatzteile, PELLENC die im Rahmen der Gewährleistung ausgetauscht werden, gilt die Herstellergarantie ab dem Zeitpunkt der Lieferung des Produkts PELLENC an den Endkunden zwei (2) Jahre, wenn es sich um akkubetriebene Produkte handelt, PELLENCund ein (1) Jahr für alle anderen Produkte PELLENCmontiert werden.

Bei akkubetriebenen Produkten PELLENCgilt für Ersatzteile, die nach dem 12. Nutzungsmonat im Rahmen von Garantieansprüchen ausgetauscht werden, eine Garantie von einem (1) Jahr.

10.1.2.2.3. GARANTIEAUSSCHLUSS

Von der kommerziellen Garantie ausgeschlossen sind Produkte, die in unüblicher Weise gebraucht oder unter Betriebsbedingungen und zu Zwecken eingesetzt wurden, die von den vom Hersteller für die Nutzung vorgesehenen abweichen, insbesondere bei Missachtung der in dieser Gebrauchsanweisung vorgegebenen Betriebsbedingungen.

Die Garantie erlischt auch bei Schlag, Sturz, Fahrlässigkeit, mangelnder Überwachung oder Wartung sowie bei Veränderungen des Produkts. Von der Garantie ausgeschlossen sind ebenfalls alle Produkte, die durch den Endkunden verändert, umgebaut oder modifiziert wurden.

Für Verschleißteile und/oder Betriebsstoffe können keine Garantieansprüche geltend gemacht werden.

10.1.2.3. VORAUSSETZUNGEN FÜR DIE HERSTELLERGARANTIE

10.1.2.3.1. INBETRIEBNAHME DES PRODUKTS UND ANMELDUNG DER INBETRIEBNAHME

Der VERTRAGSHÄNDLER muss spätestens acht Tage nach Übergabe des Produkts an den Endkunden das Formular zur Anmeldung der Inbetriebnahme ausgefüllt und auf der Website www.pellenc.com unter „Extranet“, Menü „Pellenc Extranet Service“ mithilfe der ihm übermittelten Zugangsdaten aktiviert haben. PELLENCmontiert werden.

Bei nicht aktivierter Anmeldung der Inbetriebnahme wird keine Herstellergarantie übernommen PELLENCund der VERTRAGSHÄNDLER trägt allein die Kosten, ohne seine im Rahmen der Garantie erbrachten Leistungen beim Endkunden abrechnen zu können.

Ebenso ist der VERTRAGSHÄNDLER verpflichtet, die Garantiekarte oder die Bescheinigung der Garantie und Inbetriebnahme für ausgelieferte Selbstfahrer auszufüllen, nachdem diese vom Endkunden mit Datum und Unterschrift versehen wurde.

10.1.3. KOSTENPFLICHTIGER KUNDENDIENST

10.1.3.1. ALLGEMEINES

Unter den kostenpflichtigen Kundendienst fallen – auch innerhalb der gesetzlichen Gewährleistung und Herstellergarantie – Mängel, Störungen und Schäden, die durch eine unsachgemäße Nutzung, Fahrlässigkeit oder schlechte Wartung beim Endkunden entstehen, aber auch Mängel, die sich aus dem normalen Verschleiß des Produkts ergeben. Kosten für Kundendienstleistungen fallen ebenfalls an für Reparaturen, die nicht der gesetzlichen Gewährleistung oder der Herstellergarantie unterliegen, wie beispielsweise Wartung, Einstellungen, Diagnosen jeglicher Art, Reinigungen etc. (Diese Aufzählung erhebt keinen Anspruch auf Vollständigkeit.)

10.1.3.2. VERSCHLEIßTEILE UND BETRIEBSSTOFFE

Für Verschleißteile und Betriebsstoffe ist ebenfalls der Kundendienst zuständig.

10.1.3.3. ERSATZTEILE

Zum kostenpflichtigen Kundendienst zählen auch Originalersatzteile, PELLENCoohne Arbeitszeit und außerhalb der gesetzlichen oder der Herstellergarantiezeit.

Bei einem Austausch von Original-Ersatzteilen PELLENC durch den Kundendienst gilt für diese Teile eine Herstellergarantie von einem Jahr, beginnend ab dem Zeitpunkt der Montage.

10.2. SONDERGARANTIEN

Auf den Motor gewährt PELLENC eine Garantie von 2 Jahren ab Lieferdatum.

Auf den Akku gewährt PELLENC eine Garantie von 2 Jahren ab Lieferdatum, sofern die folgenden Voraussetzungen erfüllt sind:

- Die Anzahl der Akkuladungen pro Jahr beträgt höchstens 100.
- Die im Akku gespeicherte Energie lag seit der Inbetriebnahme zu keinem Zeitpunkt über 50 kWh.
- Der Akku wurde nur bei Temperaturen zwischen -5 °C und +35 °C eingesetzt.
- Der Akku wurde nur bei Temperaturen zwischen +10 °C und +25 °C geladen.
- Der Akku wurde nicht tiefentladen.
- Der durchschnittliche Verbrauch liegt bei höchstens 450 mA.



Warnung

Weder die Schere noch der Akkublock dürfen geöffnet werden, da ansonsten jeglicher Gewährleistungsanspruch entfällt. Wenden Sie sich an einen zugelassenen Reparateur.

11. KONFORMITÄTSERKLÄRUNGEN

11.1. EU-KONFORMITÄTSERKLÄRUNG: C45 

HERSTELLER/ZUR ZUSAMMENSTELLUNG DER TECHNISCHEN UNTERLAGEN BEVOLLMÄCHTIGTE PERSON	PELENC
ANSCHRIFT	Quartier Notre-Dame - 84120 Pertuis (France)

ALLGEMEINE BEZEICHNUNG	AKKUSCHERE		
FUNKTION	SPEZIELL FÜR DEN PFLANZENSCHNITT BESTIMMT		
MODELL	C45	C45-P150	C45-P200
TYP	C45		
SERIENNUMMER	32X00001 - 32X49999	32Y00001 - 32Y49999	32Z00001 - 32Z49999
HANDELSNAME	C45		

Die alleinige Verantwortung für die Ausstellung dieser Konformitätserklärung trägt der Hersteller.

Der oben beschriebene Gegenstand der Erklärung erfüllt die einschlägigen Harmonisierungsrechtsvorschriften der Union:

- Richtlinie 2006/42/EG
- EN 62841-1:2015
- Richtlinie 2014/30/EU
- EN IEC 55014-1:2021
- EN IEC 55014-2:2021
- Richtlinie 2011/65/EU
- Richtlinie 2012/19/EU
- VERORDNUNG (EG) Nr. 1907/2006

Unterzeichnet für und im Namen von:

Simon BARBEAU
GESCHÄFTSFÜHRER



PERTUIS, den 23.08.2023

PELENC

   www.pellenc.com

PELENC
Quartier Notre Dame - 84120 Pertuis (France)

