

DUT

Vertaling van de oorspronkelijke handleiding



SNOEISCHAAR C45, C45-P150, C45-P200

Handleiding

163529-D
05/2023

LEES DE GEBRUIKSHANDLEIDING AANDACHTIG
DOOR ALVORENS HET APPARAAT TE GEBRUIKEN

INHOUDSOPGAVE

1. INLEIDING	6
2. VEILIGHEID	7
2.1. GEBRUIKSBESTEMMING	7
2.2. ALGEMENE VEILIGHEIDSWAARSCHUWINGEN VOOR HET ELEKTRISCH GEREEDSCHAP	7
2.2.1. VEILIGHEID VAN DE WERKZONE	7
2.2.2. ELEKTRISCHE VEILIGHEID	7
2.2.3. VEILIGHEID VAN PERSONEN	8
2.2.4. GEBRUIK EN ONDERHOUD VAN HET ELEKTRISCHE GEREEDSCHAP	8
2.2.5. GEBRUIK VAN GEREEDSCHAPPEN DIE OP ACCU WERKEN EN VOORZORGSMATREGELEN VOOR HET GEBRUIK	9
2.2.6. SERVICE	9
2.2.7. HET BEHEER VAN DE RECYCLING EN HET HERGEBRUIK VAN HET AFVAL VAN U GEREEDSCHAP	9
2.3. VEILIGHEIDSMATREGELEN IN VERBAND MET HET GEBRUIK VAN DE ACCU EN DE LADER"PELENC"	9
2.4. VEILIGHEIDSWAARSCHUWINGEN VOOR DE ELEKTRONISCHE SNOEISCHAAR	10
2.5. VEILIGHEIDSSYMBOLEN	10
2.5.1. VEILIGHEIDSSIGNALLEN VOOR DE C45	11
2.5.2. VEILIGHEIDSSIGNALLEN VOOR DE C45 UITGERUST MET EEN P150 OF P200 STEEL	12
2.6. PERSOONLIJKE BESCHERMINGSMIDDELEN	13
3. BESCHRIJVING EN TECHNISCHE GEGEVENS	14
3.1. BESCHRIJVING VAN HET GEREEDSCHAP	14
3.1.1. BESCHRIJVING VAN ALLEEN HET GEREEDSCHAP	14
3.1.2. BESCHRIJVING VAN HET GEREEDSCHAP UITGERUST MET EEN P150 OF P200 STEEL	15
3.2. TECHNISCHE GEGEVENS	15
3.2.1. ALGEMENE TECHNISCHE GEGEVENS VAN HET GEREEDSCHAP	15
3.2.2. COMPATIBILITEIT ACCU'S EN LADERS	15
3.2.3. TRILLINGSWAARDEN EN GELUIDSEMISSIEWAARDEN	16
3.3. PRESENTATION VAN ACTIV'SECURITY	17
4. INBEDRIJFSTELLING	17
4.1. INHOUD VAN DE KOFFER MET DE C45 + ACCU ULIB 150P	17
4.2. INHOUD VAN DE KOFFER MET DE C45 + ACCU ULIB 250	18
4.3. INHOUD VAN DE DOOS VAN DE P150 OF P200 STEEL	18
4.4. DE STEEL OP HET GEREEDSCHAP INSTALLEREN	18
4.5. DE ACCU OP HET HARNAS INSTALLEREN (ACCU ULIB 250)	18
4.6. DE HOLSTER AAN DE CEINTUUR BEVESTIGEN	18
4.7. AANSLUITING VAN HET GEREEDSCHAP OP DE ACCU'S ULIB 150P EN 250	19
4.8. LOSKOPPELING VAN HET GEREEDSCHAP VAN DE ACCU'S ULIB 150P EN 250	19
4.9. HET SNOER EN DE ARMBAND PLAATSEN	19
5. BEDIENING	20

5.1. DE ACCU INSCHAKELEN EN UITSCHAKELEN	20
5.2. HET GEREEDSCHAP AANZETTEN MET ACTIV'SECURITY GEACTIVEERD (FABRIEKSINSTELLING)	20
5.2.1. ENKEL HET GEREEDSCHAP STARTEN MET ACTIV'SECURITY INGESCHAKELD	20
5.2.2. HET GEREEDSCHAP STARTEN MET ACTIV'SECURITY GEACTIVEERD (FABRIEKSINSTELLING)	21
5.3. ACTIV'SECURITY UITGESCHAKELD	22
5.3.1. ACTIVSECURITY UITSCHAKELEN	22
5.3.2. DE ACCU AANZETTEN MET ACTIV'SECURITY UITGESCHAKELD	23
5.3.3. ACTIV'SECURITY ACTIVEREN	24
5.4. BEKOPENINGEN	25
5.4.1. VOLLEDIGE BEKOPENING	25
5.4.2. OPTISCHE SENSOR EN HALFOPEN STAND	26
5.5. STANDBY EN STANDBY OPHEFFEN	26
5.5.1. AUTOMATISCHE STANDBY	26
5.5.2. HANDMATIG ACTIVEREN VAN DE STANDBY	27
5.5.3. DE STANDBY OPHEFFEN	27
5.6. HMI (HUMAN MACHINE INTERFACE)-INSTELLINGEN	27
5.6.1. GEBRUIKSMODI	27
5.6.2. AUTORISATIEMODI	30
5.6.3. AFSTELMODI "FUNCTIONEEL"	31

6. SERVICE

6.1. FREQUENTIE VAN DE ONDERHOUDSWERKZAAMHEDEN	33
6.2. AANBEVELINGEN VOOR ONDERHOUD	34
6.3. CONTROLE	34
6.3.1. VISUELE CONTROLE VAN DE ALGEMENE STAAT VAN DE MACHINE	34
6.3.2. DE WERKING VAN ACTIV'SECURITY EN HET GELEIDINGSVERMOGEN VAN DE HANDSCHOENEN CONTROLEREN	35
6.3.3. DE STARHENDSEL CONTROLEREN	36
6.3.4. DE KRUISSHOEK VAN DE HAAK EN HET MES CONTROLEREN	37
6.3.5. HET BLAD SLIJPEN	39
6.3.6. HET MES VASTZETTEN	40
6.4. HET VERWISSELEN VAN HET MES OF VAN DE ASSEN	40
6.4.1. HET MES EN DE ASSEN VAN ENKEL HET GEREEDSCHAP UITBOUWEN / INBOUWEN	40
6.4.2. HET MES EN DE ASSEN VAN GEREEDSCHAP UITGERUST MET EEN STEEL P150 OF P200 UITBOUWEN / INBOUWEN	43
6.5. HET MES SMEREN	44
6.6. HET GEREEDSCHAP REINIGEN	44

7. INCIDENTEN EN PROBLEMEN OPLOSSEN

7.1. OVERZICHT VAN INCIDENTEN EN STORINGEN	44
7.2. OVERZICHT VAN DE CODES VAN ACTIV'SECURITY-LED	46
7.3. OVERZICHT VAN DE LED-CODES VAN DE ACCU OP DE C45 SNOEISCHAAR	46

8. OPSLAG EN TRANSPORT

8.1. OPSLAG	47
8.1.1. OPSLAG VAN HET GEREEDSCHAP	47
8.1.2. OPSLAG VAN GEREEDSCHAP UITGERUST MET EEN P150 OF P200 STEEL	47

9. ACCESSOIRES EN VERBRUIKSGOEDEREN	48
9.1. MEEGELEVERDE ACCESSOIRES	48
9.2. OPTIONELE ACCESSOIRES	48
9.3. VERBRUIKSARTIKELEN	48
10. GARANTIES	49
10.1. ALGEMENE GARANTIES VAN	49
10.1.1. WETTELIJKE GARANTIE	49
10.1.2. COMMERCIELE GARANTIE PELLENC	49
10.1.3. KLANTENSERVICE TEGEN BETALING	51
10.2. BIJZONDERE GARANTIEBEPALINGEN	51
11. CONFORMITEITSVERKLARINGEN	52
11.1. UE-CONFORMITEITSVERKLARING: C45 	52

1. INLEIDING

Geachte klant,

Wij danken u voor de aankoop van uw Snoeischaar C45. Als u dit gereedschap correct gebruikt en onderhoudt, zult u het jarenlang naar volle tevredenheid kunnen gebruiken.

Waarschuwing



Uw apparaat bevat vele materialen die kunnen worden hergebruikt of gerecycled. Breng het naar uw verkoper of naar een erkend servicebedrijf voor recycling.



Neem kennis van de in uw land geldende voorschriften inzake de milieubescherming voor uw activiteit.

Waarschuwing



Het is absoluut noodzakelijk dat u de HELE gebruikershandleiding doorneemt voordat u het apparaat gebruikt of onderhoud eraan verricht. Volg de instructies en afbeeldingen in dit document nauwgezet op.


Door de hele handleiding heen treft u waarschuwingen en informatie aan met de volgende koppen: NOTA, BELANGRIJK, LET OP en WAARSCHUWING.

De door "NOTA" geïdentificeerde indicaties geven aanvullende informatie aan.

De door "BELANGRIJK" geïdentificeerde indicaties waarschuwen de gebruiker voor een potentieel risico voor het materiaal.

De door "LET OP" geïdentificeerde indicaties wijzen op een potentieel gevaarlijke situatie die, indien niet vermeden, licht letsel kan veroorzaken.

De door "WAARSCHUWING" geïdentificeerde indicaties wijzen op een potentieel gevaarlijke situatie die, indien niet vermeden, leidt tot de dood of ernstig letsel.

De waarschuwing  geeft aan dat, als de procedures of instructies niet in acht worden genomen, de schade niet gedekt wordt door de garantie en de reparatiekosten voor rekening van de eigenaar zijn.

De op het gereedschap aangebrachte veiligheidspictogrammen herinneren de gebruiker ook aan de veiligheidsvoorschriften. Zoek deze pictogrammen op en bekijk ze voordat u het gereedschap gebruikt. Vervang gedeeltelijk onleesbare of beschadigde pictogrammen op het apparaat onmiddellijk.

Raadpleeg 2.5. Veiligheidssymbolen, bladzijde 10 voor het locatiediagram van de veiligheidssignalen die op het gereedschap zijn aangebracht.

Geen enkel deel van deze handleiding mag worden gereproduceerd zonder voorafgaande schriftelijke toestemming van de onderneming PELLENC. De afbeeldingen in deze handleiding worden ter informatie gegeven en zijn in geen geval bindend. De onderneming PELLENC behoudt zich het recht voor om wijzigingen en verbeteringen aan zijn producten aan te brengen die zij nodig acht, zonder de klanten die reeds in het bezit zijn van een gelijksoortig gereedschap daarvan in kennis te stellen. Deze handleiding maakt deel uit van het gereedschap en moet bij overdracht worden meegeleverd.

2. VEILIGHEID

2.1. GEBRUIKSBESTEMMING

- Op Snoeischaar C45 is bestemd voor het snoeien van wijnstokken en boomgaarden en voor het onderhoud van groenvoorzieningen tot een diameter van 45 mm.
- Op Snoeischaar C45 moet vanaf de grond of op een volledig stabiel, veilig en aangepast platform worden gebruikt.
- Op Snoeischaar C45 is uitsluitend bestemd voor gebruik buiten.
- Op Snoeischaar C45 kan worden gebruikt met stelen C45-P150 en C45-P200 die door de fabrikant worden aangeboden.
- Alleen het inbouwen van OEM of door de fabrikant goedgekeurde onderdelen (bijvoorbeeld messenset, onderhoudsset) is toegestaan voor de Snoeischaar C45.
- De gebruiker is verantwoordelijk voor elk ongeval dat het gevolg is van onjuist gebruik of ongeoorloofde wijzigingen aan de Snoeischaar C45.
- Op Snoeischaar C45 kan worden gebruikt met stelen P150 en P200 die door de fabrikant worden aangeboden.
- Gebruik van stelen C45-P150 en C45-P200 met andere snoeischaren dan de Snoeischaar C45 en de Snoeischaar Prunion van het merk PELLENC is niet geschikt.

2.2. ALGEMENE VEILIGHEIDSWAARSCHUWINGEN VOOR HET ELEKTRISCH GEREEDSCHAP



Waarschuwing

Lees alle veiligheidswaarschuwingen, instructies, illustraties en specificaties van dit elektrisch gereedschap. Het niet naleven van de onderstaande instructies kan leiden tot een elektrische schok, brand en/of ernstig letsel.

Opmerking

Bewaar alle waarschuwingen en alle instructies zodat u ze later opnieuw kunt raadplegen.

De term 'elektrisch gereedschap' in de waarschuwingen verwijst naar uw elektrische gereedschap dat gevoed wordt door het lichtnet (met voedingskabel) of uw elektrische gereedschap dat op accu werkt (zonder voedingskabel).

2.2.1. VEILIGHEID VAN DE WERKZONE

1. **Houd de werkzone schoon en zorg voor voldoende verlichting.** Niet-opgeruimde of donkere zones kunnen ongevallen veroorzaken.
2. **Elektrische apparaten niet gebruiken in een explosieve omgeving, bijvoorbeeld in de aanwezigheid van ontvlambare vloeistoffen, gas of stof.** Elektrische gereedschappen produceren vonken die kunnen zorgen voor de ontsteking van stof of de dampen.
3. **Kinderen en aanwezige personen op afstand houden tijdens het gebruik van het elektrische apparaat.** Onoplettendheid kan ertoe leiden dat u de controle over het instrument verliest.

2.2.2. ELEKTRISCHE VEILIGHEID

1. **De stekkers van het elektrische apparaat moeten geschikt zijn voor het stopcontact. De stekker op geen enkele wijze aanpassen. Gebruik geen adapters met gearde elektrische apparaten.** Het gebruik van ongewijzigde stekkers en geschikte stopcontacten vermindert het risico van een elektrische schok.
2. **Vermijd elk contact van het lichaam met oppervlakken die zijn verbonden met de aarde, zoals buizen, radiatoren, fornuizen en koelkasten.** Er is een verhoogd risico op elektrische schokken als uw lichaam met de aarde is verbonden.
3. **Stel de elektrische apparaten niet bloot aan regen of vochtige weersomstandigheden.** Het binnensijpelen van water in het instrument verhoogt het risico op een elektrische schok (met uitzondering van tools waarvoor een "IP" -beveiligingsindex is opgegeven).

4. **Het snoer niet verkeerd behandelen. Gebruik het snoer nooit om het gereedschap te dragen, te trekken of uit te schakelen. Houd het snoer uit de buurt van warmtebronnen, smeermiddelen, scherpe randen of bewegende onderdelen.** Beschadigde of gedraaide snoeren verhogen het risico op een elektrische schok.
5. **Bij gebruik van een elektrisch gereedschap buitenshuis een verlengkabel gebruiken die geschikt is voor gebruik buitenshuis.** Het gebruik van een snoer dat geschikt is voor gebruik buitenshuis vermindert het risico van een elektrische schok.
6. **Indien het gebruik van het elektrisch gereedschap in een vochtige omgeving niet te vermijden is, gebruik dan een voeding met een RCD-aardlekschakelaar.** Het gebruik van een aardlekschakelaar vermindert het risico van een elektrische schok.

2.2.3. VEILIGHEID VAN PERSONEN

1. **Blijf alert, let op wat u aan het doen bent en gebruik uw gezond verstand bij het gebruik van het elektrisch gereedschap. Gebruik het instrument niet als u moe bent of onder invloed van drugs, alcohol of geneesmiddelen.** Een ogenblik van onoplettendheid tijdens het gebruik van elektrisch gereedschap kan ernstig letsel veroorzaken bij personen.
2. **Maak gebruik van persoonlijke beschermingsmiddelen. Draag steeds een oogbescherming.** Het gebruik van persoonlijke beschermingsmiddelen zoals stofmaskers, veiligheidsschoenen met antislipzool, helmen of gehoorbescherming zorgen voor geschikte werkomstandigheden en zal lichamelijk letsel verminderen.
3. **Vermijd ongewenst inschakelen van het apparaat. Controleer of de schakelaar uit staat voordat u het gereedschap op de stroombron en/of het accublok aansluit, opdraait of vervoert.** Elektrisch gereedschap dragen met de vinger op de schakelaar of gereedschap aansluiten met de schakelaar in de werkmodus is een oorzaak van ongevallen.
4. **Verwijder stelsleutels voordat het elektrisch gereedschap wordt ingeschakeld.** Een stelsleutel achterlaten op één van de draaiende delen van het elektrisch gereedschap kan tot lichamelijke verwondingen leiden.
5. **Ga niet overhaast te werk. Zorg ervoor dat u steeds stevig en in evenwicht op de grond staat.** Zo kunt u het elektrisch gereedschap beter controleren bij onverwachte situaties.
6. **Draag geschikte kleding. Geen wijde kleding of juwelen dragen. Houd haren en kleding uit de buurt van bewegende onderdelen.** Wijde kleding, sieraden of lang haar kunnen verstrikt raken in de bewegende delen.
7. **Indien voorzieningen zijn geleverd om apparaten aan te sluiten voor de verwijdering en opvang van stof, verzeker u er dan van dat deze correct zijn aangesloten en correct worden gebruikt.** Het gebruik van stofafscheiders kan risico's veroorzaken door stof te verminderen.
8. **Blijf alert en verwaarloos de veiligheidsvoorschriften van het elektrisch gereedschap niet onder het voorwendsel dat u gewend bent dit te gebruiken.** Door een fractie van een seconde onoplettend te zijn, kan er ernstig letsel plaatsvinden.

2.2.4. GEBRUIK EN ONDERHOUD VAN HET ELEKTRISCHE GEREEDSCHAP

1. **Forceer het elektrisch gereedschap niet. Gebruik het elektrisch gereedschap volgens uw toepassing.** Adequaat elektrisch gereedschap zal het werk beter en veiliger uitvoeren als het wordt gebruikt op de manier waarvoor het werd ontworpen.
2. **Het elektrisch gereedschap niet gebruiken als de schakelaar niet meer in de stopstand gezet kan worden en omgekeerd.** Elk elektrisch gereedschap dat niet kan worden bediend via de schakelaar is gevaarlijk en moet worden hersteld.
3. **Haal de stekker uit het stopcontact en/of het accublok uit het elektrisch gereedschap, indien uitneembaar, voordat u het gaat afstellen, accessoires vervangt of het elektrisch gereedschap opbergt.** Deze preventieve veiligheidsmaatregelen verlagen het risico op een ongewenste start van het elektrisch gereedschap.
4. **Zorg ervoor dat het elektrisch gereedschap is uitgeschakeld en uit de buurt wordt gehouden van kinderen en laat anderen het elektrisch gereedschap niet gebruiken als ze het niet goed kennen of de gebruiksinstructies niet kennen.** Elektrische gereedschappen zijn gevaarlijk in handen van onervaren gebruikers.
5. **Zorg voor goed onderhoud van elektrische gereedschappen en accessoires. Controleer of de bewegende onderdelen niet verkeerd uitgelijnd of geblokkeerd zijn, of onderdelen defect zijn en of er andere omstandigheden zijn die de werking van het elektrisch gereedschap kunnen beïnvloeden. In geval van schade moet u het elektrisch gereedschap laten repareren voordat u het gebruikt.** Ongevallen worden vaak veroorzaakt door slecht onderhouden elektrische gereedschappen.
6. **Snij-instrumenten scherp en schoon houden.** Correct onderhouden snij-instrumenten met scherpe snijelementen zullen minder gemakkelijk blokkeren en zijn gemakkelijker te controleren.

7. **Gebruik het elektrisch gereedschap, de accessoires en de messen, enz. overeenkomstig deze instructies, rekening houdend met de werkomstandigheden en het uit te voeren werk.** Het gebruik van het elektrisch gereedschap voor andere werkzaamheden dan waarvoor het is bedoeld, kan leiden tot gevaarlijke situaties.
8. **Houd de handgrepen en grijpvlakken droog, schoon en vrij van olie en vet.** Handgrepen en gladde grijpvlakken maken het onmogelijk het gereedschap veilig te hanteren en te bedienen in onverwachte situaties.

2.2.5. GEBRUIK VAN GEREEDSCHAPPEN DIE OP ACCU WERKEN EN VOORZORGSMAATREGELEN VOOR HET GEBRUIK

1. **De accu enkel opladen met een door de leverancier voorgeschreven lader.** Een lader, bestemd voor een bepaald type accupacks, kan brand veroorzaken wanneer hij met een ander accupack wordt gebruikt.
2. **Elektrische gereedschappen enkel gebruiken met specifiek voorgeschreven accupacks.** Het gebruik van een ander accublok kan risico op letsel en brand met zich meebrengen.
3. **Bij niet-gebruik van een accupack dient u het te bewaren uit de buurt van metalen voorwerpen zoals papierklemmen, geldmunten, sleutels, schroeven of andere kleine metalen voorwerpen die kortsluiting kunnen veroorzaken tussen de verschillende aansluitklemmen.** Kortsluiting tussen de polen van een accu kan brandwonden of brand veroorzaken.
4. **In slechte omstandigheden kan vloeistof uit de accu vloeien; vermijd ieder contact. Bij incidenteel contact moet u met water spoelen. Als de vloeistof in contact komt met de ogen, bovendien medische hulp zoeken.** Accuvloeistof kan irritaties of brandwonden veroorzaken.
5. **Gebruik geen accupack of gereedschap dat op een accu werkt die zijn beschadigd of wijzigingen hebben ondergaan.** Beschadigde of gewijzigde accu's kunnen zich onvoorspelbaar gedragen en als gevolg brand, explosies of letsel veroorzaken.
6. **Geen accupack of gereedschap dat op een accu werkt blootstellen aan vuur of hoge temperaturen.** Blootstelling aan vuur of temperaturen boven 130°C (of 265°F) kan een explosie veroorzaken.
7. **Volg alle instructies voor het laden en laad de accupack of het gereedschap niet buiten het in de instructies aangegeven temperatuurbereik.** Onjuist laden of bij temperaturen buiten het gespecificeerde temperatuurbereik kan leiden tot beschadiging van de accu en de kans op brand verhogen.

2.2.6. SERVICE

1. **Laat het elektrisch gereedschap onderhouden door een bevoegde reparateur en gebruik enkel originele onderdelen.** Dat garandeert de veiligheid van het elektrisch gereedschap.
2. **Voer nooit onderhoud uit aan beschadigde accupacks.** Onderhoud van de accublokken mag uitsluitend worden verricht door de fabrikant of door geautoriseerde serviceproviders.

2.2.7. HET BEHEER VAN DE RECYCLING EN HET HERGEBRUIK VAN HET AFVAL VAN U GEREEDSCHAP

1. **Als het apparaat aan het einde van zijn levensduur is gekomen, PELLENC afdankingsinformatie over het materiaal ter beschikking houden.** Deze informatie bevat instructies voor het veilig uitnemen van onderdelen.

2.3. VEILIGHEIDSMATREGELEN IN VERBAND MET HET GEBRUIK VAN DE ACCU EN DE LADER "PELLENC"

Opmerking

Raadpleeg de handleiding van de betreffende accu.



Waarschuwing

Lees alle veiligheidswaarschuwingen en alle instructies door. Bewaar alle waarschuwingen en alle instructies zodat u ze later eventueel opnieuw kunt raadplegen.

2.4. VEILIGHEIDSWAARSCHUWINGEN VOOR DE ELEKTRONISCHE SNOEISCHAAR

Dit apparaat is niet geschikt voor personen (waaronder kinderen) met lichamelijke, zintuiglijke of geestelijke beperkingen of personen zonder ervaring of kennis, tenzij ze worden begeleid door een persoon die verantwoordelijk is voor hun veiligheid, of vooraf instructies hebben gekregen.



Waarschuwing

Lees aandachtig de instructies op Activ'Security over uw Snoeischaar C45 vóór elk gebruik, zie 5.3. Activ'Security uitgeschakeld, bladzijde 22.



Waarschuwing

Om gezondheidsrisico's te verminderen, PELLENC raadt gebruikers van pacemakers aan om een arts en de fabrikant van hun pacemaker te raadplegen voordat ze dit gereedschap gebruiken.

1. Wijzig de aansluiting op geen enkele wijze.
2. Dit gereedschap kan ernstige letsels veroorzaken. Lees aandachtig de instructies met betrekking tot de correcte behandeling, haar inbedrijfstelling, haar onderhoud, het starten en stoppen. Zorg dat u zich vertrouwd maakt met al haar bedieningen en haar correct gebruik.
3. Wanneer het gereedschap niet in gebruik is, de accu altijd uitschakelen (beide LED's moeten uit zijn).
4. Laat het gereedschap niet op de grond liggen of blootgesteld aan weer en wind.
5. Voordat u de motor start, moet u nagaan of het mes niet in contact is met een of ander voorwerp.
6. Gebruik nooit een beschadigd, onjuist afgesteld of onvolledig gemonteerd gereedschap.
7. Nooit een veiligheidsmaatregel weghalen of afremmen. De beveiliging laten herstellen in geval van slechte werking.
8. Koppel het netsnoer nooit los van het apparaat zonder te controleren of de rode en groene LED's aan de linker- en rechterkant van het accuscherf uit zijn.
9. Verplaats het gereedschap nooit door aan het stroomsnoer te trekken.
10. Haal het gereedschap niet uit elkaar.
11. Probeer niet om te dikke stukken hout of ander materiaal dan hout door te zagen.
12. Doe voor gebruik een test met het gereedschap om te controleren of het goed werkt.
13. Als u het apparaat op grondniveau gebruikt, zorg dan dat er geen personen of voorwerpen in contact komen met het snijgereedschap.

2.5. VEILIGHEIDSSYMBOLLEN

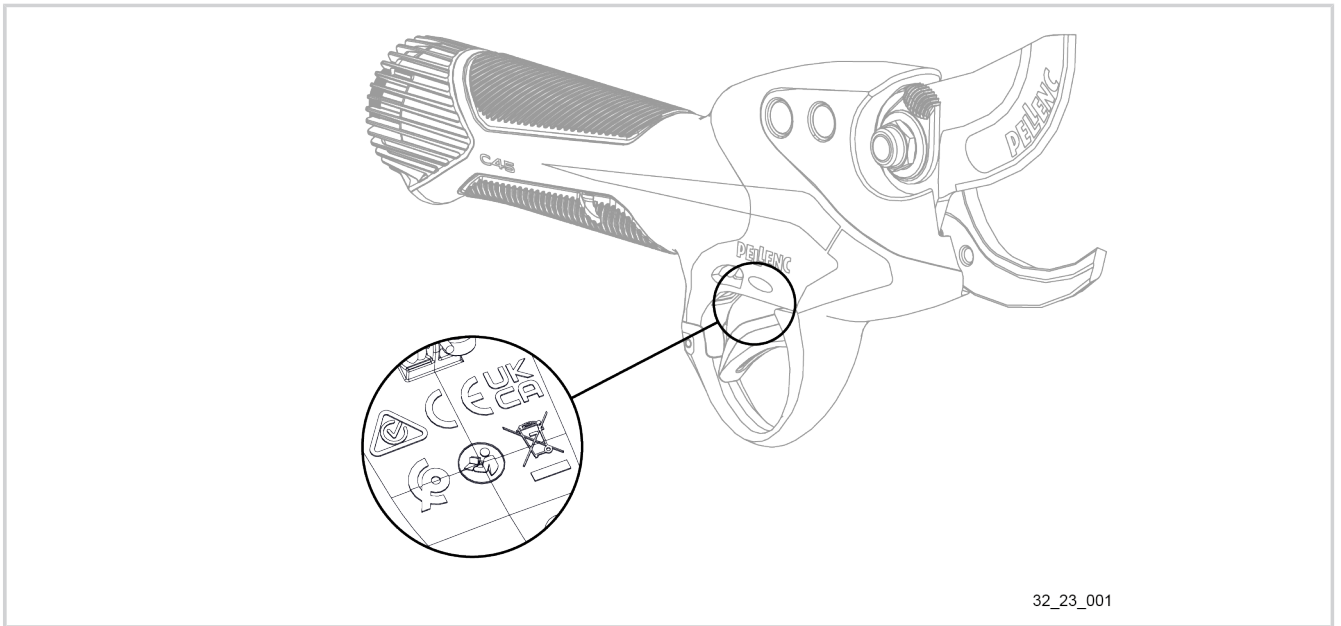
Voorstel 65 van de staat Californië:



Let op

Dit product bevat een chemische stof waarvan de staat Californië weet dat deze kanker en geboortefwijkingen of andere reproductieve schade veroorzaakt.

2.5.1. VEILIGHEIDSSIGNALLEN VOOR DE C45



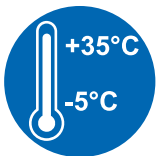
32_23_001



Niet blootstellen aan regen.



Lees de handleiding.



Dit materiaal moet worden gebruikt bij een temperatuur tussen -5°C en $+35^{\circ}\text{C}$.



Afgedankte elektrische en elektronische apparatuur.

Aan het einde van zijn levensduur moeten het gereedschap de accu worden teruggebracht naar de erkende dealer waar ze werden aangekocht om ze in overeenstemming met de afvalwetgeving te laten recycleren.



Gereedschap overeenkomstig de CE-normen.



Conformiteitsmerkteken voor regelgeving (RCM).

Het product voldoet aan de wettelijke vereisten die zijn vastgelegd in Australië en Nieuw-Zeeland voor elektrische veiligheid, elektromagnetische compatibiliteit en radiofrequentie.



Gereedschap overeenkomstig de Marokkaanse normen.

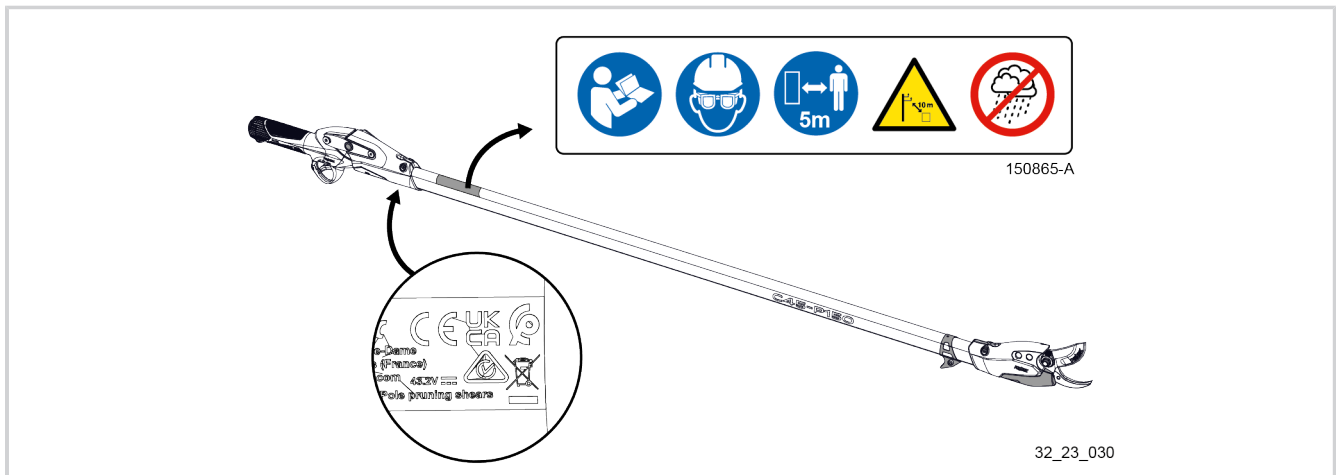


Gereedschap overeenkomstig de Britse normen.

Independent Communications Authority of South Africa

Het product voldoet aan de strenge radiostoringsnormen van de ICASA op de goedgekeurde frequentie.

2.5.2. VEILIGHEIDSSIGNALLEN VOOR DE C45 UITGERUST MET EEN P150 OF P200 STEEL



Lees de handleiding.



Het dragen van hoofd- en oogbescherming moeten is verplicht.



Houd een minimale veiligheidsafstand van 5 meter tot elk gevaar aan.



Elektrisch geleidende materialen. Meer dan 10 meter uit de buurt van elke elektrische bron blijven.



Niet blootstellen aan regen.



Gereedschap overeenkomstig de CE-normen.



Gereedschap overeenkomstig de Britse normen.



Gereedschap overeenkomstig de Marokkaanse normen.



Conformiteitsmerkteken voor regelgeving (RCM).

Het product voldoet aan de wettelijke vereisten die zijn vastgelegd in Australië en Nieuw-Zeeland voor elektrische veiligheid, elektromagnetische compatibiliteit en radiofrequentie.

Afgedankte elektrische en elektronische apparatuur.

Aan het einde van zijn levensduur moeten het gereedschap de accu worden teruggebracht naar de erkende dealer waar ze werden aangekocht om ze in overeenstemming met de afvalwetgeving te laten recycleren.



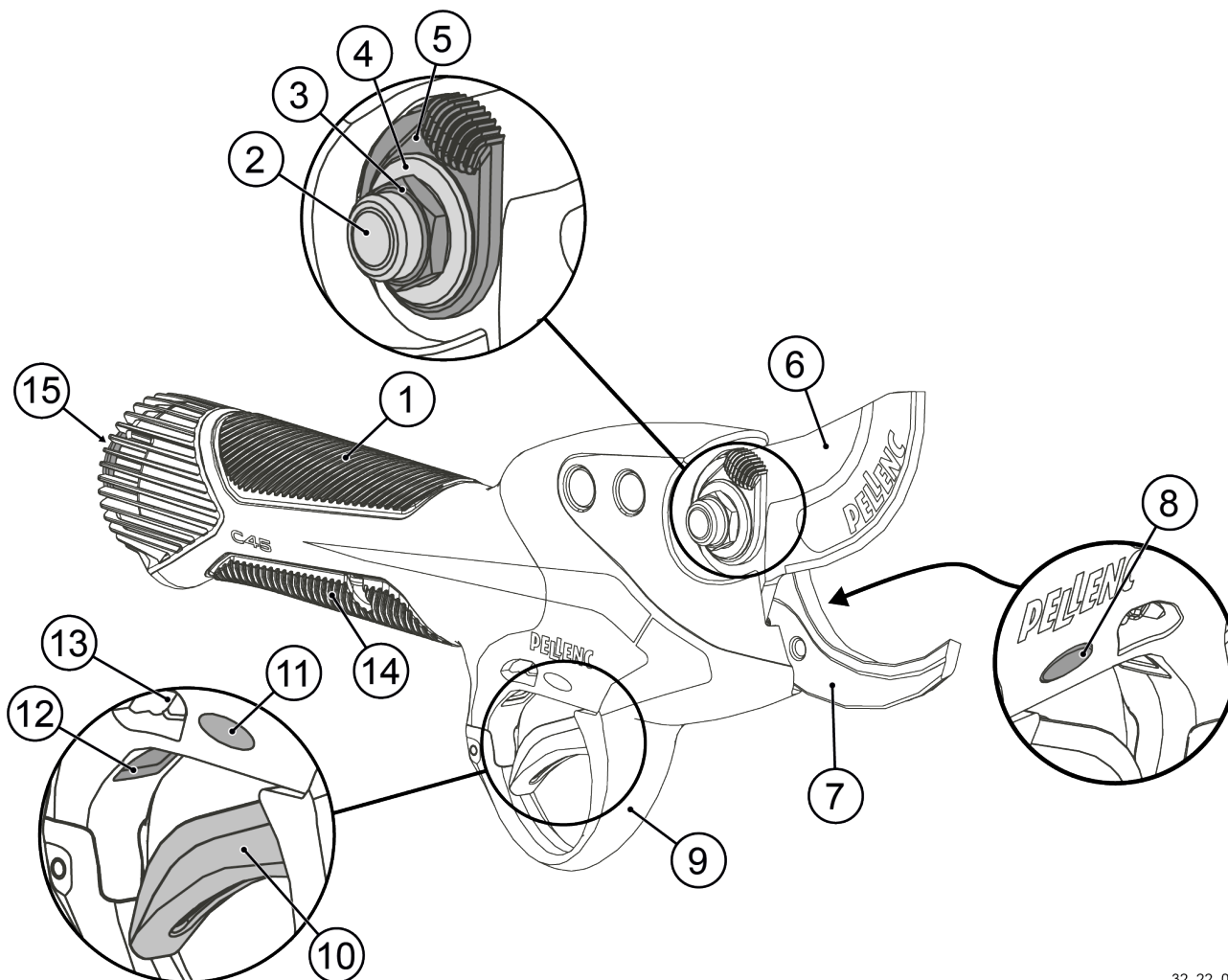
2.6. PERSOONLIJKE BESCHERMINGSMIDDELEN

	Uitrusting	Dragen
 <p>1</p>	1 Veiligheidshelm	Verplicht in geval van een steel
 <p>2</p>	2 Beschermingsklep	Verplicht in geval van een steel
 <p>3</p>	3 Handschoenen PELENC Activ' Security	Aanbevolen
 <p>4</p>	4 Veiligheidsschoenen	Verplicht
 <p>5</p>	5 Antilawaaivoorziening	--
 <p>6</p>	6 Veiligheidsbril	Aanbevolen
 <p>7</p>	7 Vest of manchetten	--
 <p>8</p>	8 Werkbroek	--

3. BESCHRIJVING EN TECHNISCHE GEGEVENS

3.1. BESCHRIJVING VAN HET GEREEDSCHAP

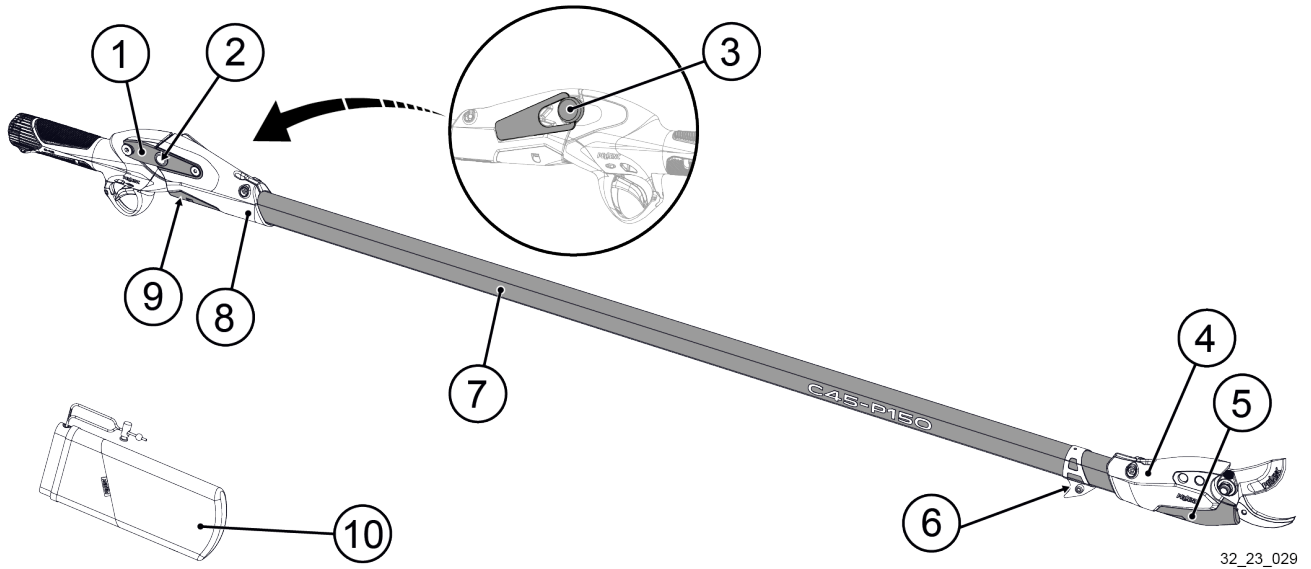
3.1.1. BESCHRIJVING VAN ALLEEN HET GEREEDSCHAP



- | | |
|---|--|
| 1. Bovenste geleidende pad | 9. Handvat |
| 2. Mesas | 10. Geleidende trekker |
| 3. Moer | 11. LED 'Activ'Security' (rechterkant van het gereedschap) |
| 4. Ring | 12. Optische sensor |
| 5. Gekartelde stelring | 13. Voorziening voor de afvoer van afval |
| 6. Mes | 14. Onderste geleidende pad |
| 7. Draaghaak | 15. Connector voor voedingskabel |
| 8. LED 'modus' (linkerkant van het gereedschap) | |

32_22_000

3.1.2. BESCHRIJVING VAN HET GEREEDSCHAP UITGERUST MET EEN P150 OF P200 STEEL



32_23_029

- | | |
|-------------------|--------------------------------------|
| 1. Prijsbereik | 6. Takhaak |
| 2. Fitting | 7. Paalbuis |
| 3. Hendel | 8. Voetstuk |
| 4. Snoeikophouder | 9. Kap basisstuk |
| 5. Kap snoeikop | 10. Beschermhoes van het gereedschap |

3.2. TECHNISCHE GEGEVENS

3.2.1. ALGEMENE TECHNISCHE GEGEVENS VAN HET GEREEDSCHAP

Snoeicapaciteit	45 mm
Voedingsspanning van de snoeischaar	43,2 V
Maximaal elektrisch vermogen	1600 W
Gebruiksduur	Hangt af van het gebruik en het type accu
Gewicht snoeischaar	862 g
Gewicht snoeischaar met P150 steel	2431 g
Gewicht snoeischaar met P200 steel	2694 g

3.2.2. COMPATIBILITEIT ACCU'S EN LADERS

Accu	Lader
ULIB 150P	CB5004HV2 CB5010HV (+ adapter ref.152147)
ULIB 250	CB5010HV

3.2.3. TRILLINGSWAARDEN EN GELUIDSEMISSIEWAARDEN

De geluidsniveaus en de trillingswaarde werden vastgesteld bij normale gebruiksomstandigheden met een nominale maximale snelheid volgens een standaard testmethode. Ze kunnen worden gebruikt om twee machines te vergelijken.

De opgegeven totale trillingswaarde(n) en of de opgegeven geluidsemissies kunnen ook worden gebruikt in een evaluatie die aan de blootstelling voorafgaat.

Het is nodig om te bepalen welke veiligheidsmaatregelen nodig zijn om de gebruiker te beschermen. Deze moeten gebaseerd zijn op een inschatting van de blootstelling in werkelijke gebruiksomstandigheden (waarbij alle onderdelen van de handelingscyclus in aanmerking worden genomen, zoals de momenten waarop het gereedschap uitgeschakeld is en waarop het onbelast werkt, naast de tijd dat de trekker is ingedrukt).

Akoestische drukwaarden

	Snoeischaar	Snoeischaar met P150-200 steel
Maximaal gewogen geluidsniveau op de positie van de gebruiker (onzekerheid K_{pA} : 1,5 dB (A))	$L_{pa} = 63$ dB (A)	$L_{pa} = 67,2$ dB (A)

Geluidsvermogeniveau

	Snoeischaar	Snoeischaar met P150-200 steel
Gemeten geluidsvermogeniveau L_{WA} (onzekerheid K_{WA} : 0,6 dB(A))	$L_{WAm} = 72,72$ dB	$L_{WAm} = 76,13$ dB
Gegarandeerd geluidsvermogeniveau L_{WA_g}	$L_{WA_g} = 74$ dB	$L_{WA_g} = 78$ dB

De opmeting van het gemeten geluidsvermogensniveau en het gegarandeerde geluidsvermogensniveau werd uitgevoerd met behulp van een procedure volgens richtlijn 2000/14/EG bijlage V.

Trillingswaarden

	Snoeischaar	Snoeischaar met P150-200 steel
Meting van trillingen op de handgreep volgens de norm EN 50636-2-100 (onzekerheid K : 1,5 m/s ²)	$a_h = 1.17$ m/s ²	Voorste handgreep: $a_h = 0,241$ m/s ² Achterste handgreep: $a_h = 0,231$ m/s ²

Totale opgegeven waarden van trillingen en of geluidsemissies kunnen ook worden gebruikt in een evaluatie die aan de blootstelling voorafgaat.

Waarschuwing

De trillingen tijdens het werkelijke gebruik van de machine kunnen verschillen van de totale opgegeven waarde, afhankelijk van de manier waarop de machine wordt gebruikt.

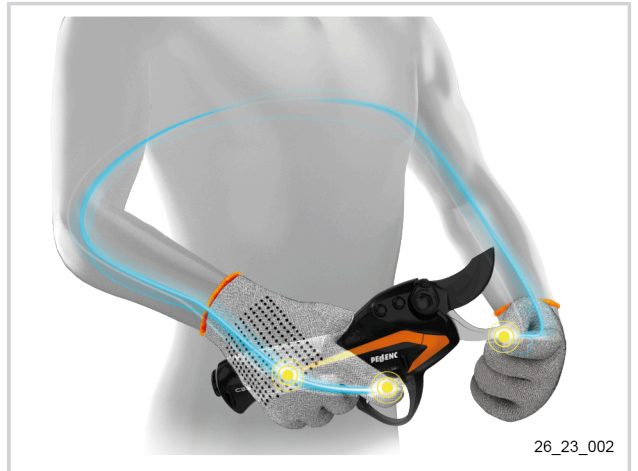
Het is nodig om te bepalen welke veiligheidsmaatregelen nodig zijn om de gebruiker te beschermen. Deze moeten gebaseerd zijn op een inschatting van de blootstelling in werkelijke gebruiksomstandigheden (waarbij alle onderdelen van de handelingscyclus in aanmerking worden genomen, zoals de momenten waarop het gereedschap uitgeschakeld is en waarop het onbelast werkt, naast de tijd dat de hendel is ingedrukt).

3.3. PRESENTATION VAN ACTIV'SECURITY

Op Snoeischaar C45 is uitgerust met een gepatenteerd snijbeveiligingssysteem, **Activ' Security**.

Dankzij deze technologie stopt het mes onmiddellijk bij contact met een vinger of hand van de gebruiker, met de handschoen PELENC of zonder handschoen.

Activ'Security werkt dankzij een natuurlijke geleidende lus die is gecreëerd via 3 contactpunten.



26_23_002

Opmerking

Gebruik van geleidende handschoenen PELENC wordt aanbevolen bij zeer vochtige of extreme omstandigheden.

Er zijn twee modellen beschikbaar:

- De Activ'Security Comfort-handschoen, speciaal voor snoeiwerk met behoud van een uitstekende beweeglijkheid bij het werk.
- De Activ'Security Vegetatie-handschoen, speciaal voor takken. Dit model is dikker, heeft een waterdicht en ademend membraan en is ideaal voor het verwijderen van hout.

Zie 9.2. Optionele accessoires, bladzijde 48.

4. INBEDRIJFSTELLING

Opmerking

Raadpleeg de handleiding van de betreffende accu voor nadere informatie over de inbedrijfstelling van de accu.

4.1. INHOUD VAN DE KOFFER MET DE C45 + ACCU ULIB 150P

Controleer of het gereedschap wordt geleverd met:

- 1 snoeischaar C45
- 1 accu ULIB 150P
- 1 acculader CB5004HV2 met stroomsnoer
- 1 holster te bevestigen aan de verstelbare riem
- 1 verstelbare riem
- 1 band
- 1 slijpsteen
- 1 vetpompje
- 1 tube met vet
- 1 handleiding van het gereedschap
- 1 handleiding van accu 150P
- Gebogen pijpsleutel 13 mm

4.2. INHOUD VAN DE KOFFER MET DE C45 + ACCU ULIB 250

Controleer of het gereedschap wordt geleverd met:

- 1 snoeischaar C45
- 1 accu ULIB 250 gemonteerd op een verstelbaar harnas
- 1 acculader CB5010HV met stroomsnoer
- 1 holster te bevestigen aan de verstelbare riem
- 1 verstelbare riem
- 1 band
- 1 snoer (ref. 130735)
- 1 slijpsteen
- 1 vetpompje
- 1 tube met vet
- 1 handleiding van het gereedschap
- 1 handleiding van accu 250
- Gebogen pijpsleutel 13

4.3. INHOUD VAN DE DOOS VAN DE P150 OF P200 STEEL

Controleer of de doos de volgende onderdelen bevat:

- 1 P150 of P200 steel
- 1 montagehandleiding voor de C45 snoeischaar
- 1 montagehandleiding voor de Prunion snoeischaar
- 1 beschermhoes
- 1 zakje met:
 - 1 dwarsverbinding
 - 1 adapterschroef
 - 1 Torx sleutel T10
 - 1 Schnorr ring 6
 - 1 afstelverbinding C45
 - 1 Truarc ring 4
 - 1 dekplaatje

4.4. DE STEEL OP HET GEREEDSCHAP INSTALLEREN

Zie de montagehandleiding van de steel.

4.5. DE ACCU OP HET HARNAS INSTALLEREN (ACCU ULIB 250)

Zie de montagehandleiding van het harnas.

Belangrijk

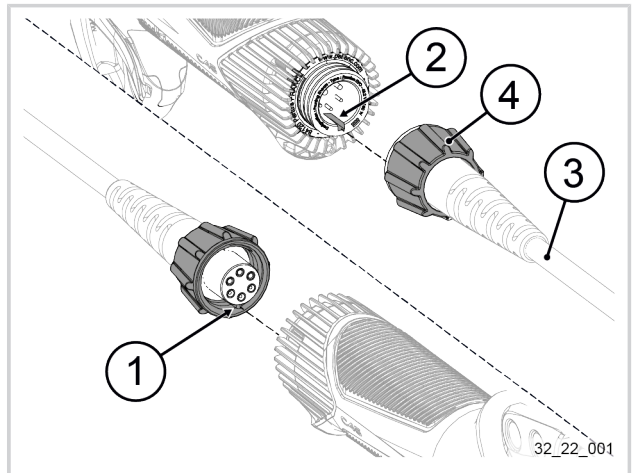
Na de installatie moet de accu zeer goed op het harnas worden bevestigd en vastgezet. De installatie moet eventueel worden gecontroleerd.

4.6. DE HOLSTER AAN DE CEINTUUR BEVESTIGEN

Zie de instructies van de accu.

4.7. AANSLUITING VAN HET GEREEDSCHAP OP DE ACCU'S ULIB 150P EN 250

1. Inbedrijfstelling van de accu.
Zie de instructies van de accu.
2. Alvorens het gereedschap aan te sluiten, controleren of de accu is uitgeschakeld.
Zie de instructies van de accu.
3. De markering van de voeding van het gereedschap (2) uitlijnen met de inkeping op de voedingsaansluiting (1) van de accu.
4. Het stroomsnoer van de accu (3) aansluiten op het gereedschap.
5. De klemring (4) aandraaien.

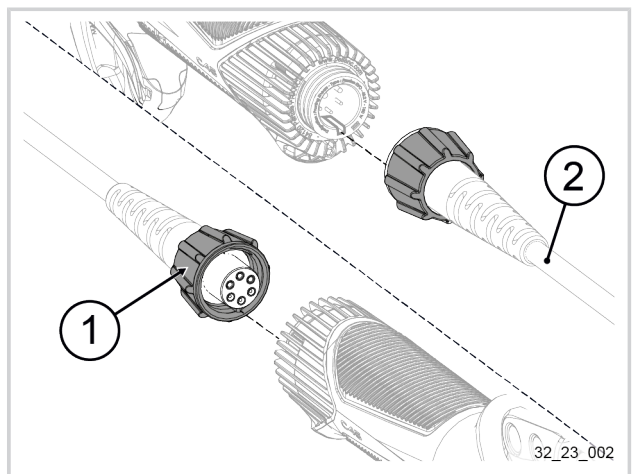


Belangrijk

Risico van valse contacten en stilstand van het gereedschap als de klemring niet volledig wordt aangedraaid.

4.8. LOSKOPPELING VAN HET GEREEDSCHAP VAN DE ACCU'S ULIB 150P EN 250

1. Alvorens het gereedschap los te koppelen, controleren of de accu is uitgeschakeld.
Zie de instructies van de accu.
2. De klemring (1) van het stroomsnoer van het gereedschap (2) losdraaien.
3. Koppel het stroomsnoer los van het gereedschap (2).



4.9. HET SNOER EN DE ARMBAND PLAATSEN

Zie de instructies van de accu.

Opmerking

Neem alle nodige voorzorgsmaatregelen om te vermijden dat de voedingskabel van de snoeischaar aan de takken blijft haken. Bevestig hiervoor het snoer aan de arm met behulp van de meegeleverde armband (zie de instructies van de accu).

5. BEDIENING

5.1. DE ACCU INSCHAKELEN EN UITSCHAKELEN

Zie de instructies van de accu.

5.2. HET GEREEDSCHAP AANZETTEN MET ACTIV'SECURITY GEACTIVEERD (FABRIEKSINSTELLING)

Acitiv' Security werkt alleen als de gebruiker geleidende handschoenen draagt PELENC of wanneer hij zonder handschoen werkt.

Als de gebruiker andere handschoenen draagt, start het gereedschap slechts op als Activ'Security van tevoren is uitgeschakeld.

Zie 5.3. Activ'Security uitgeschakeld, bladzijde 22.

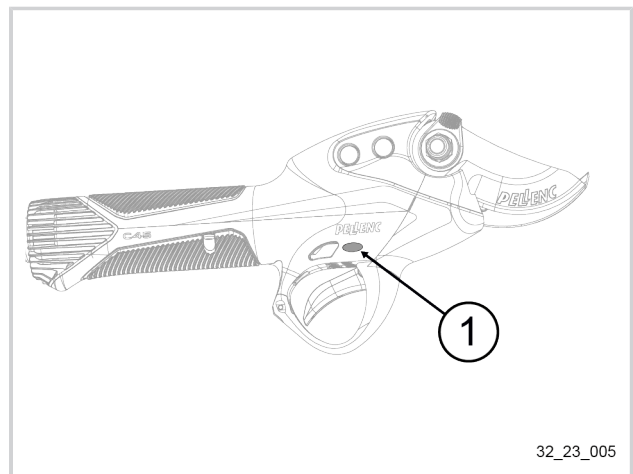
Voor meer informatie over Activ'Security, zie 3.3. Presentation van Activ'Security, bladzijde 17.

5.2.1. ENKEL HET GEREEDSCHAP STARTEN MET ACTIV'SECURITY INGESCHAKELD

1. De accu inschakelen.
Zie de instructies van de accu.

De accu piept twee keer.

In afwachting van de kalibratie van het gereedschap naargelang de gebruiker, knippert de Activ'Security-LED (1) rood.



32_23_005

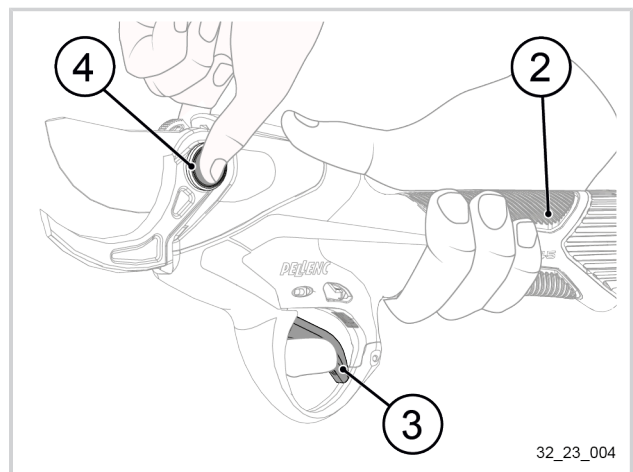
2. Neem het gereedschap ter hand en zorg dat de vingers in aanraking zijn met een van de geleidende pads (2).
3. Plaats de wijsvinger van de hand die het gereedschap vasthoudt op de trekker (3).
4. Klem met de andere hand de mesas (4) aan weerszijden vast.

De Activ'Security-LED gaat continu rood branden als het gereedschap de kalibratieparameters van de gebruiker opgeslagen.

5. De mesas loslaten (4).

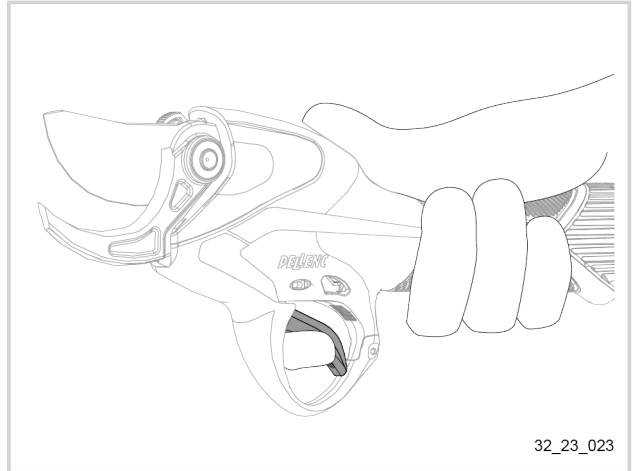
De Activ'Security-LED wordt blauw.

Het gereedschap produceert een pieptoon.



32_23_004

- Druk de trekker met uw wijsvinger in om het gereedschap in werking te stellen.



Opmerking

Activ'Security ingeschakeld zodat het gereedschap werkt:

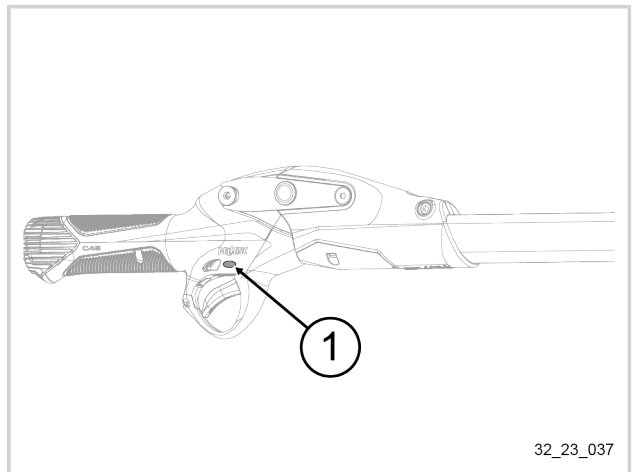
- De gebruiker mag niet gelijktijdig de snijkop aanraken en contact maken met een van de geleidende pads.
- Het dekplaatje moet worden geïnstalleerd op de adapteras van de steel, in geval de steel wordt uitgebouwd (alleen met de optionele steel).
Zie Montagehandleiding

5.2.2. HET GEREEDSCHAP STARTEN MET ACTIV'SECURITY GEACTIVEERD (FABRIEKSINSTELLING)

- De accu inschakelen.
Zie de instructies van de accu.

De accu piept twee keer.

In afwachting van de kalibratie van het gereedschap naargelang de gebruiker, knippert de Activ'Security-LED (1) rood.

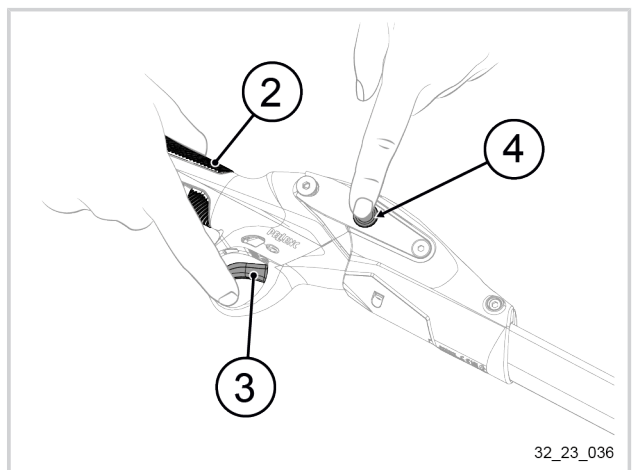


- Neem het gereedschap ter hand en zorg dat de vingers in aanraking zijn met een van de geleidende pads (2).
- Plaats de wijsvinger van de hand die het gereedschap vasthoudt op de trekker (3).
- Plaats de wijsvinger van de andere hand op de fitting van het gereedschap (4).

De Activ'Security-LED gaat continu rood branden als het gereedschap de kalibratieparameters van de gebruiker opgeslagen.

- Laat de fitting van het gereedschap (4) los.

De Activ'Security-LED wordt blauw.



Het gereedschap produceert een pieptoon.

- Druk de trekker (3) met uw wijsvinger in om het gereedschap in werking te stellen.

Opmerking

Activ'Security ingeschakeld zodat het gereedschap werkt:

- De gebruiker mag niet gelijktijdig de snijkop aanraken en contact maken met een van de geleidende pads.

5.3. ACTIV'SECURITY UITGESCHAKELD

Waarschuwing



Het wordt de gebruiker sterk afgeraden om Activ'Security uit te schakelen. Door het uitschakelen van deze beveiliging stelt de gebruiker zich bloot aan ernstige diepe en snijwonden.

De gebruiker is verantwoordelijk voor ongevallen die zich voordoen na het uitschakelen van de Activ'Security.

Het uitschakelen van deze beveiliging wordt opgeslagen in de black box van de accu.

5.3.1. ACTIVSECURITY UITSCHAKELEN

Belangrijk

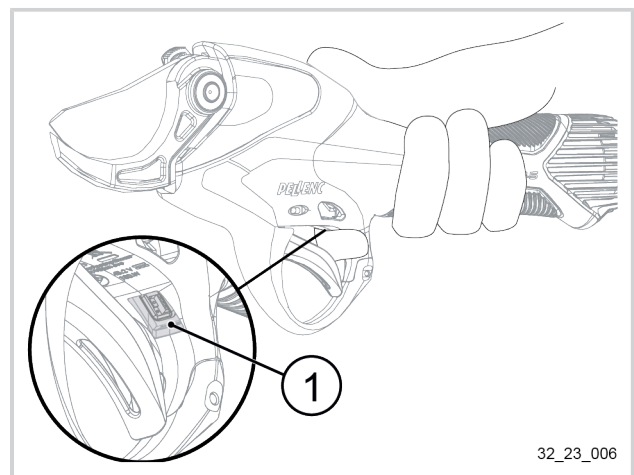
Voer deze handeling met de blote handen uit. Geen handschoenen gebruiken.

- De accu onder spanning brengen. Zie de instructies van de accu.

De accu piept twee keer.

Opmerking

De vinger van de gebruiker mag niet op de optische sensor zijn geplaatst tijdens het inschakelen van de accu.



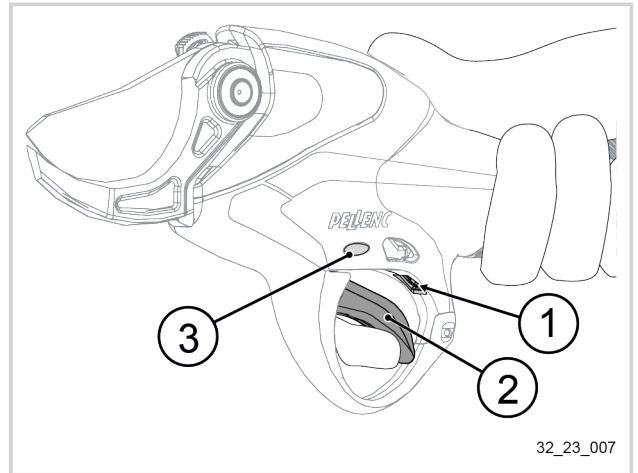
32_23_006

Gedurende de eerste 10 seconden na het starten van het gereedschap:

- Het gereedschap in de hand nemen.
- De wijsvinger voor de optische sensor (1) plaatsen **1 seconde lang**.

4. De trekker (2) volledig indrukken.
5. Laat de trekker (2) los.
6. De wijsvinger voor de optische sensor (1) plaatsen **1 seconde lang**.

Het gereedschap produceert een alarmsignaal en de LED "Modus" (3) wordt rood om aan te geven dat de Activ'Security uitgeschakeld is.



Opmerking

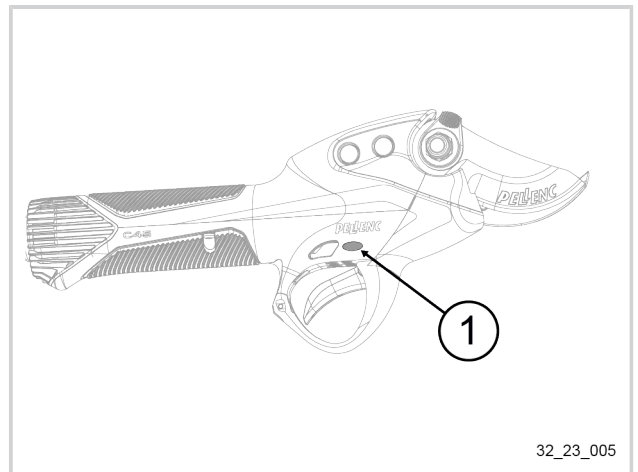
Wanneer Activ'Security is uitgeschakeld, laat het gereedschap telkens een alarmsignaal horen als het wordt ingeschakeld en uit de standby wordt gehaald.

5.3.2. DE ACCU AANZETTEN MET ACTIV'SECURITY UITGESCHAKELD

1. De accu inschakelen.
Zie de instructies van de accu.

De accu piept twee keer.

De Activ'Security-LED (1) knippert rood.

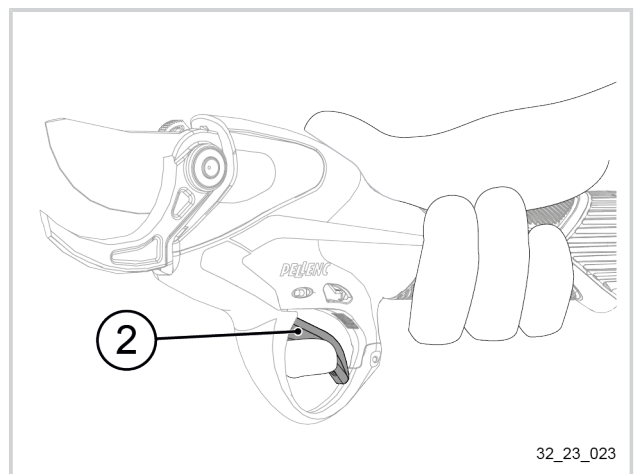


2. Het gereedschap in de hand nemen.
3. Druk op de trekker (2) met de wijsvinger van de hand die het gereedschap vasthoudt.

Het gereedschap laat drie alarmsignalen horen om te waarschuwen dat Activ'Security niet is geactiveerd.

Het mes gaat open.

Het gereedschap is klaar voor gebruik.



5.3.3. ACTIV'SECURITY ACTIVEREN

Waarschuwing

De werking van Activ'Security is gebaseerd op geleiding en is alleen optimaal bij gebruik van handschoenen. PELENC Activ' Security.

In geval van werken in een vochtige omgeving zal het dragen van handschoenen PELENC de veiligheid efficiënt versterken.

Indien u handschoenen aantrekt die u niet aan het begin van de dag droeg of u uw geleidende handschoenen in de loop van de dag vervangt, zorg er dan voor dat deze compatibel zijn met Activ'Security door het gereedschap opnieuw op te starten en de beveiliging te activeren.



Waarschuwing

De beveiliging beschermt alleen de gebruiker die het gereedschap in de hand houdt, alle andere personen zijn niet beveiligd.

Activ'security en handschoenen PELENC verminderen het gevaar voor snijwonden **maar het risico is nog altijd aanwezig**.. Blijf altijd waakzaam tijdens het gebruik van de snoeischaar.



Belangrijk

Voer deze handeling met de blote handen uit. Geen handschoenen gebruiken.

1. De accu onder spanning brengen.
Zie de instructies van de accu.

De accu piept twee keer.

Opmerking

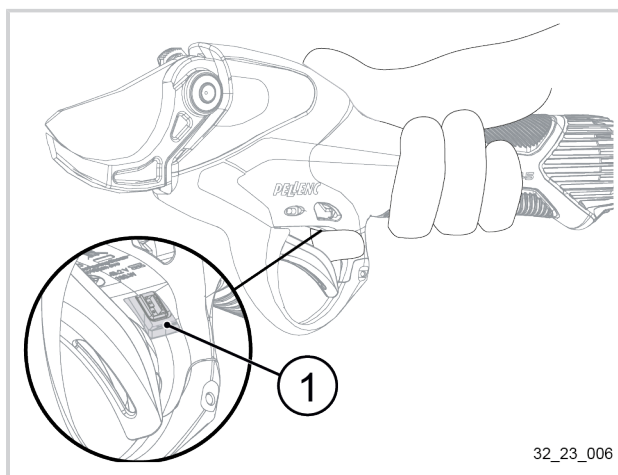
De vinger van de gebruiker mag niet op de optische sensor zijn geplaatst tijdens het inschakelen van de accu.

Gedurende de eerste 10 seconden na het starten van het gereedschap:

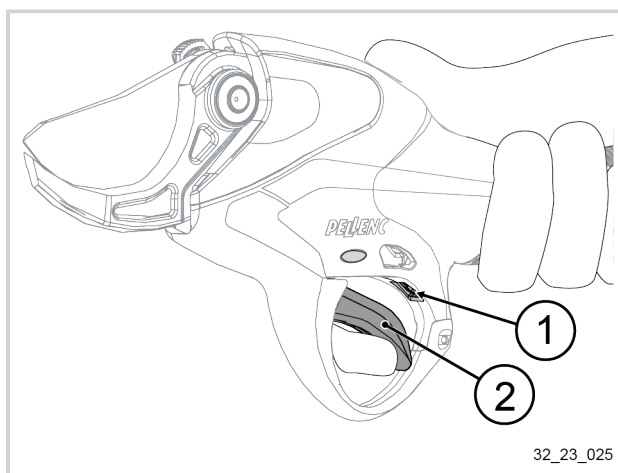
2. Het gereedschap in de hand nemen.
3. De wijsvinger voor de optische sensor (1) plaatsen **1 seconde lang**.
4. De trekker (2) volledig indrukken.
5. Laat de trekker (2) los.
6. De wijsvinger voor de optische sensor (1) plaatsen **1 seconde lang**.

Het gereedschap laat een waarschuwingssignaal horen om de inschakeling van Activ'Security te bevestigen.

7. Controleer de goede werking van de Activ'Security, zie 6.3.2. De werking van Activ'Security en het geleidingsvermogen van de handschoenen controleren, bladzijde 35.



32_23_006



32_23_025

Belangrijk

De beveiligingen zijn niet zonder grenzen. De gebruiker van het gereedschap moet waakzaam blijven om de goede werking ervan te garanderen.

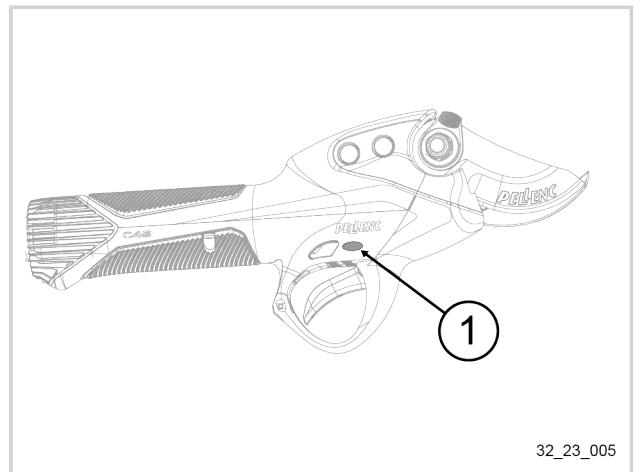
5.4. BEKOPENINGEN

5.4.1. VOLLEDIGE BEKOPENING

1. De accu inschakelen
Zie de instructies van de accu.

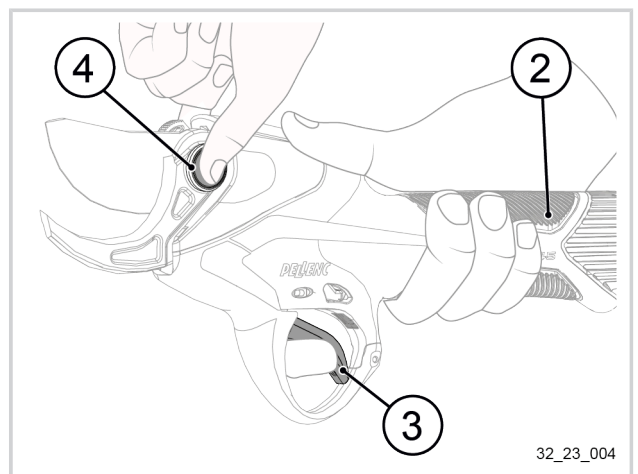
De accu piept twee keer.

De Activ'Security-LED (1) knippert rood.

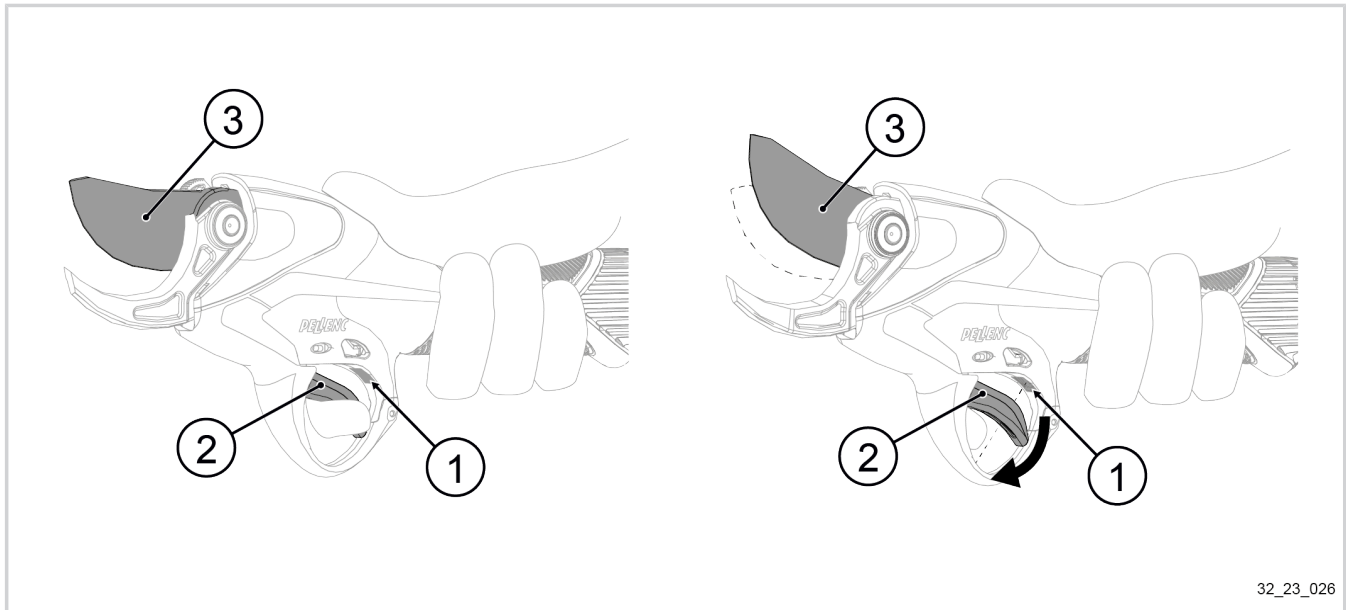


2. Het gereedschap in de hand nemen.
3. **Als Activ'Security geactiveerd is:**
 - Zorg dat de vingers tegelijkertijd in aanraking zijn met een van de geleidende pads (2)
 - De mesas (3) met de andere hand aanraken.
4. Druk de trekker (4) in met wijsvinger van de hand die het gereedschap vasthoudt.

Het mes gaat open.



5.4.2. OPTISCHE SENSOR EN HALFOPEN STAND



Het mes (3) blijft half geopend zolang de optische sensor (1) detecteert dat uw vinger op de trekker (2) rust.

Als uw vinger de trekker (2) loslaat, stelt de optische sensor de volledige opening van het mes (3) in werking (modus C1 + C3).

Voor nadere informatie over het afstellen van de gevoeligheid van de optische sensor, zie 5.6.3. Afstelmodi "functioneel", bladzijde 31

Opmerking

Afhankelijk van de gebruikte handschoenen, kunnen de werking van de optische sensor beïnvloeden. Wij raden het gebruik van zwarte handschoenen af.

Belangrijk

Als de optische sensor niet meer correct werkt, moet worden gecontroleerd of de gleuf van de trekker niet verstopt is of het raampje van de optische sensor reinigen met schoonmaakalcohol.

5.5. STANDBY EN STANDBY OPHEFFEN

5.5.1. AUTOMATISCHE STANDBY

De standby van het gereedschap is mogelijk wanneer de modus F8 is ingesteld tussen 1 en 8. Zie 5.6.3. Afstelmodi "functioneel", bladzijde 31.

Indien de snoeischaar of de accu 2 minuten lang niet wordt gebruikt zal de standby van het gereedschap automatisch worden geactiveerd.

Opmerking

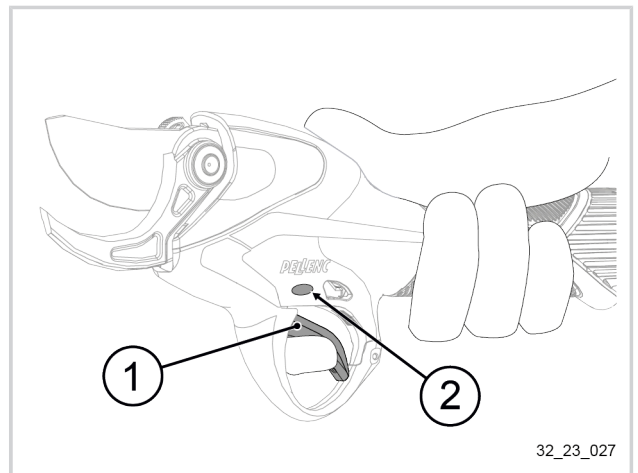
De accu geeft het activeren van de standby van het gereedschap aan door een piepton af te geven.

5.5.2. HANDMATIG ACTIVEREN VAN DE STANDBY

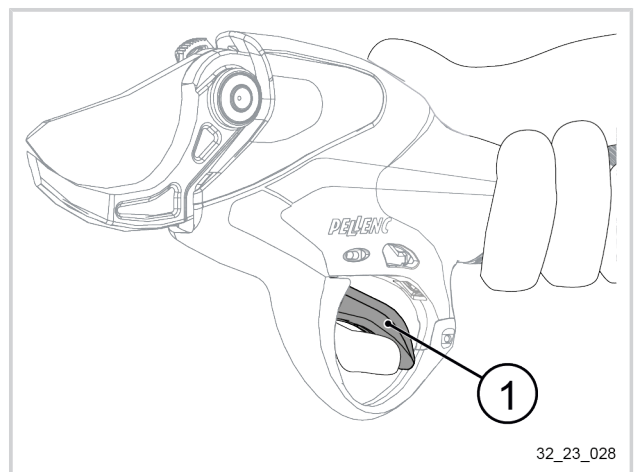
1. Druk de trekker (1) volledig en enkele seconden in (lang indrukken) totdat het mes dichtgaat. De accu produceert een pieptoon en de LED modus-LED (2) knippert.
2. Laat de trekker (1) los. Het mes blijft gesloten.

Opmerking

Voor het instellen van de benodigde tijd voor het indrukken van de trekker om het gereedschap in standby te zetten, zie 5.6.3. Afstelmodi "functioneel", bladzijde 31.

**5.5.3. DE STANDBY OPHEFFEN**

1. De trekker (1) volledig indrukken.
2. Laat de trekker (1) los.

**5.6. HMI (HUMAN MACHINE INTERFACE)-INSTELLINGEN**

HMI (Human Machine Interface) is een interface die de gebruiker verbindt met het bedieningsorgaan van een gereedschap of machine. Zo kan de gebruiker dus met het gereedschap of de machine communiceren.

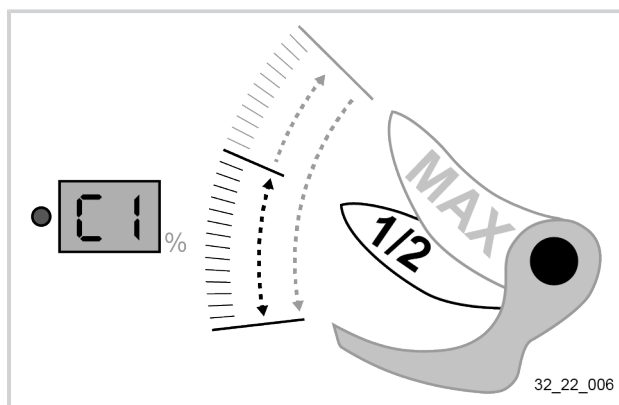
5.6.1. GEBRUIKSMODI**5.6.1.1. PRESENTATIE VAN DE GEBRUIKSMODI**

Er zijn verschillende gebruiksmodi beschikbaar om optimaal te kunnen inspelen op de werkgewoontes van de gebruiker (aangegeven op het display). Afhankelijk van de werkvoorkeuren van de gebruiker, biedt het gereedschap 4 gebruiksmodi.

5.6.1.1.1. PROGRESSIEVE MODI

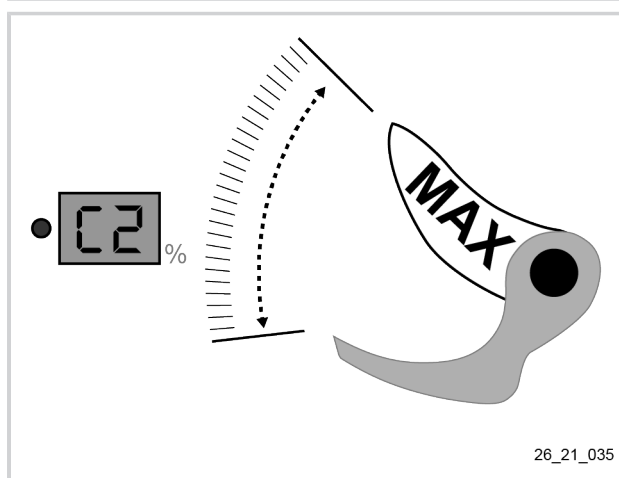
Modus C1: GELEIDELIJKE TUSSENOPENING

- Progressieve bediening met tussenopening.
- De gebruiker doseert de bekopening door middel van het indrukken van de trekker.



Modus C2: PROGRESSIEF (fabrieksmodus) 

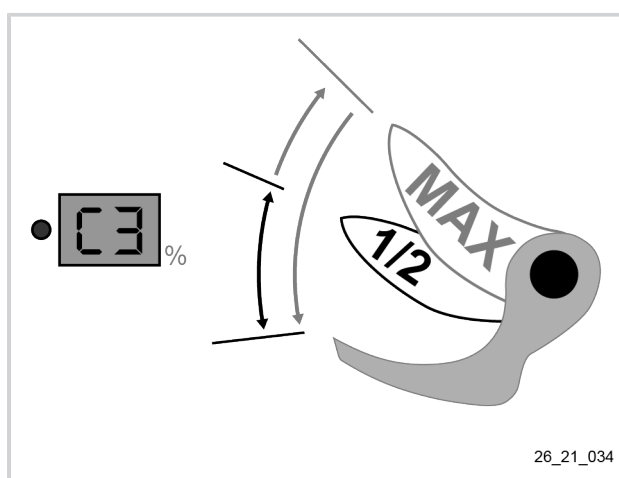
- Bij het verlaten van de fabriek wordt de snoeischaar afgesteld in de modus "progressief" zonder tussenopening.
- De gebruiker doseert de bekopening door middel van het indrukken van de trekker.



5.6.1.1.2. ALLES-OF-NIETS-MODI

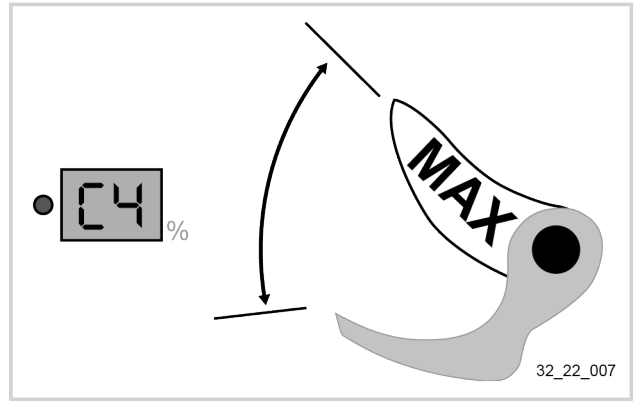
Modus C3: ALLES-OF-NIETS TUSSENOPENING

- "Alles of niets" werking met tussenopening.
- De bek opent zich met een enkele druk op de trekker.

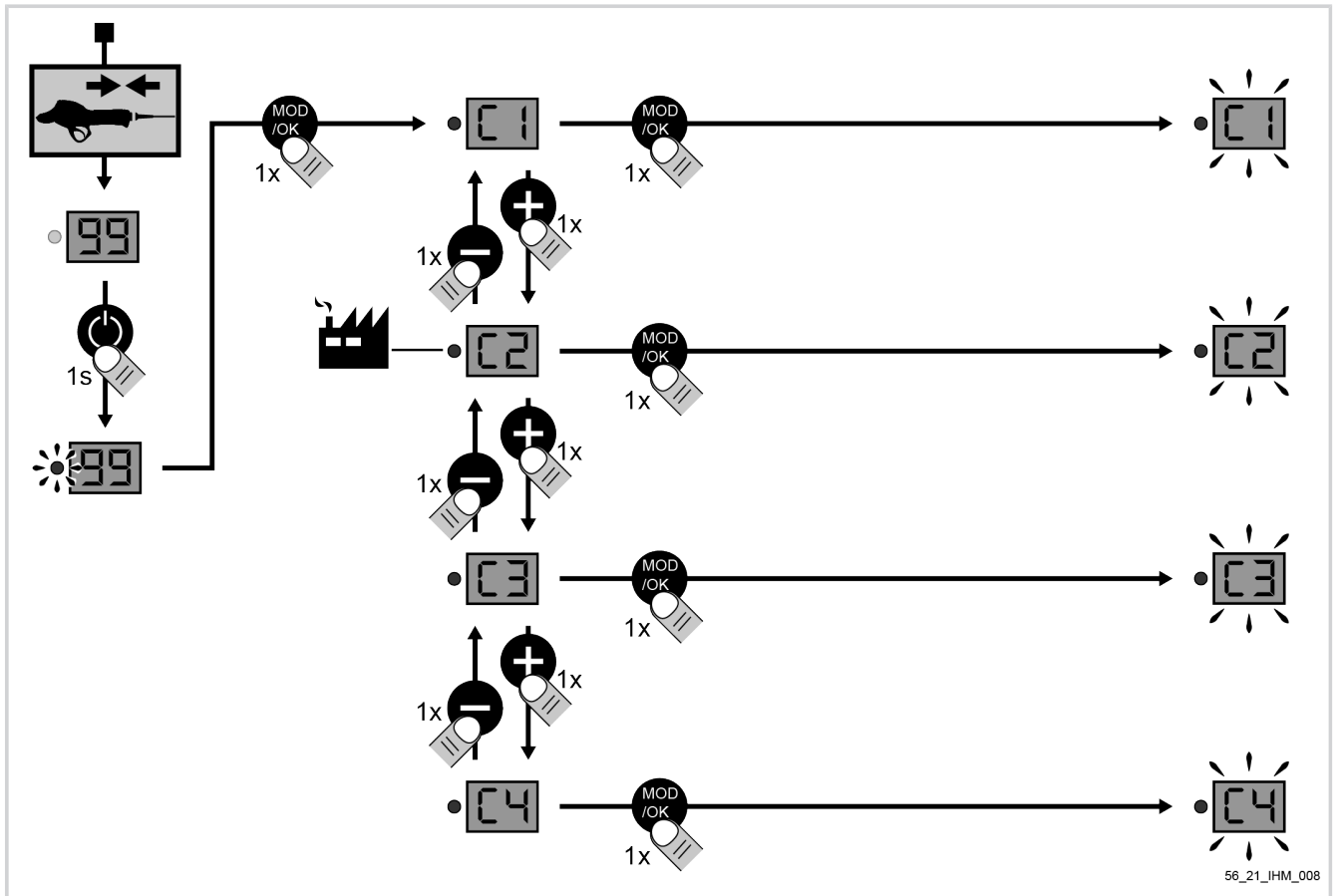


Modus C4: ALLES OF NIETS

- "Alles of niets" werking zonder tussenopening.
- De bek opent zich met een enkele druk op de trekker.



5.6.1.2. VAN GEBRUIKSMODUS VERANDEREN




1. Het gereedschap aansluiten op de accu.
Zie 4.7. Aansluiting van het gereedschap op de accu's ULIB 150P en 250, bladzijde 19.
2. De accu inschakelen.
Zie de instructies van de accu.
3. Druk op de knop "modus" van de accu.
4. Kies modus C1, C2, C3 of C4 door op "+" of "-",
5. Druk op de knop "modus" om te bevestigen.

5.6.2. AUTORISATIEMODI

5.6.2.1. PRESENTATIE VAN DE AUTORISATIEMODI

Naargelang de gebruiksmodi van het gereedschap is mogelijk om het regelingsniveau van het gereedschap in te stellen.

Zie 5.6.1. Gebruiksmodi, bladzijde 27.

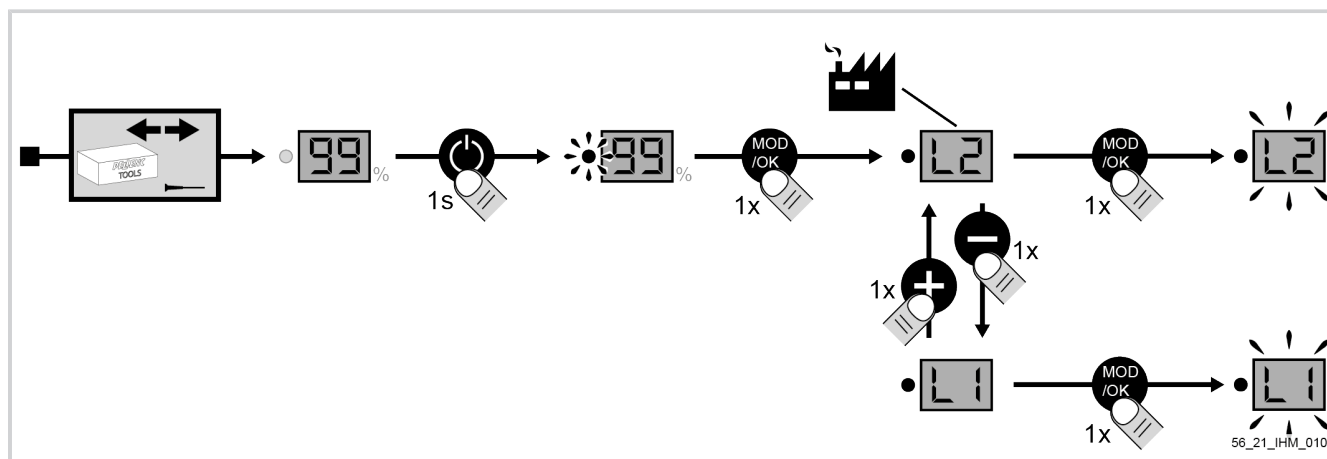
- L1: Modus "normaal": de gebruiker heeft toegang tot de 4 bedieningsfuncties C1 t/m C4, maar zonder de afstel-mogelijkheden.
- L2: Modus "expert": de gebruiker heeft toegang tot de 4 bedieningsfuncties C1 t/m C4 en tot de afstellingen F5 tot F8 (fabrieksinstelling ).

Om de autorisatie-instellingen van het gereedschap te wijzigen, zie 5.6.2.3. Van autorisatiemodus veranderen, bladzijde 30.

5.6.2.2. COMPATIBILITEIT TUSSEN AUTORISATIEMODI EN DE GEREEDSCHAPSINSTELLINGEN

Snoeischaar C45	Instelmodus	
	L1	L2
Snoeischaarmodi		
C1 : Geleidelijke tussenopening	✓	✓
C2 : Progressief	✓	✓
C3 : Alles-of-niets tussenopening	✓	✓
C4 : Alles of niets	✓	✓
F5 : Afstelling van de kruishoek van het mes	✗	✓
F6 : Afstelling halfopen stand	✗	✓
F7 : De gevoeligheid van de optische sensor regelen	✗	✓
F8 : Afstellen van de standby-vertraging van het gereedschap	✗	✓

5.6.2.3. VAN AUTORISATIEMODUS VERANDEREN



1. Het gereedschap van de accu loskoppelen.
Zie 4.8. Loskoppeling van het gereedschap van de accu's ULIB 150P en 250, bladzijde 19.
2. De accu onder spanning brengen.
Zie de instructies van de accu.
3. Druk op de knop "modus" van de accu,
4. Kies de modus door op + of - te drukken,
5. Druk op de knop "modus" om te bevestigen.
6. De accu uitschakelen.
Zie de instructies van de accu.
7. Het gereedschap aansluiten op de accu.
Zie 4.7. Aansluiting van het gereedschap op de accu's ULIB 150P en 250, bladzijde 19.

5.6.3. AFSTELMODI "FUNCTIONEEL"

5.6.3.1. PRESENTATIE VAN "FUNCTIONELE" AFSTELMODI

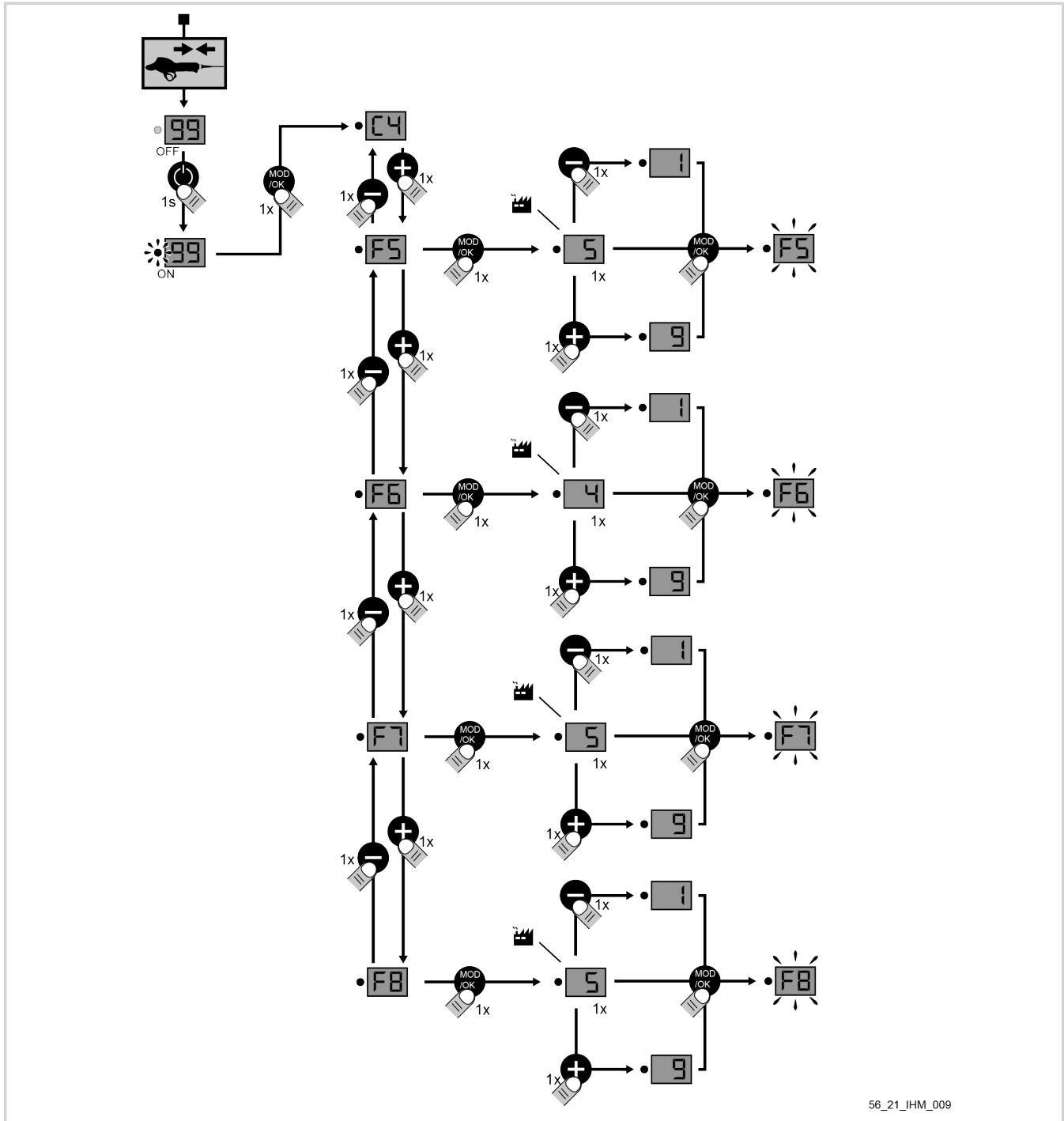
De gebruiker heeft de mogelijkheid om 4 zogenaamde "functionele" afstellingen aan te passen:

- De kruishoek van het mes.
Zie 6.3.4. De kruishoek van de haak en het mes controleren, bladzijde 37.
- De tussenopening van het mes,
- De gevoeligheid van de optische sensor,
- De standby-vertraging van het gereedschap.

Functionele modi	Beschrijving	De afstelling aanpassen
F5 : Afstelling van de kruishoek van het mes	De kruishoek van het mes aanpassen.	1 - 9 : Kleine kruishoek - grote kruishoek
F6 : Afstelling van de tussenopening	De tussenopening van het mes aanpassen.	1 - 9 : Kleine opening - grote opening
F7 : De gevoeligheid van de optische sensor regelen	De gevoeligheid van de optische sensor van het mes regelen.	1 - 9 : Zeer gevoelig - weinig gevoelig
F8 : Het afstellen van de standby-vertraging van het gereedschap	De benodigde tijd voor het indrukken van de trekker bijstellen in de standby van het gereedschap.	1 - 8 : Minimum vertraging - maximum vertraging
		9 : Geen standby

Om de "functionele" instellingen van het gereedschap te wijzigen, zie 5.6.3.2. Veranderen van "functionele" afstelmodus, bladzijde 32.

5.6.3.2. VERANDEREN VAN "FUNCTIONELE" AFSTELMODUS



56_21_IHM_009

1. Het gereedschap aansluiten op de accu.
Zie 4.7. Aansluiting van het gereedschap op de accu's ULIB 150P en 250, bladzijde 19.
2. De accu inschakelen.
Zie de instructies van de accu.
3. Kies de modus op de accu door op "+" of "-" te drukken,
4. Druk op de knop "modus" om te bevestigen.
5. Druk op "+" of "-" om de afstelling aan te passen van 1 tot 9, zie 5.6.3.1. Presentatie van "functionele" afstelmodi, bladzijde 31.
6. Druk op de knop "modus" om te bevestigen.

6. SERVICE



Let op

- Alle onderhoudswerkzaamheden moeten worden uitgevoerd met uitgeschakelde accu en het stroomsnoer van het gereedschap losgekoppeld van de accu, tenzij anders vermeld in de procedure.
- Gebruik producten die worden aanbevolen door PELLENC.
- Raadpleeg de erkende dealer PELLENC in geval van problemen.

6.1. FREQUENTIE VAN DE ONDERHOUDSWERKZAAMHEDEN

Onderhoudsplanning

Werkzaamheden	Frequentie van de onderhoudswerkzaamheden			
	Bij elk gebruik ¹	Elke 4 bedrijfsuren	Wekelijks	Na elk gebruik
Voer een visuele controle uit van de algemene staat van het gereedschap. Zie 6.3.1. Visuele controle van de algemene staat van de machine, bladzijde 34.	X			
De werking van de ActivSecurity controleren. Zie 6.3.2. De werking van Activ'Security en het geleidingsvermogen van de handschoenen controleren, bladzijde 35.	X	X		
De staat van de handschoenen en hun geleidingsvermogen controleren. Zie 6.3.2. De werking van Activ'Security en het geleidingsvermogen van de handschoenen controleren, bladzijde 35.	X	X		
De starthendel controleren. Zie 6.3.3. De starthendel controleren, bladzijde 36.	X			
De kruishoek van de haak en het mes controleren. Zie 6.3.4. De kruishoek van de haak en het mes controleren, bladzijde 37.	X			
De scherppte van het mes controleren. Zie 6.3.5. Het blad slijpen, bladzijde 39.				X
De bevestiging van het mes controleren. Zie 6.3.6. Het mes vastzetten, bladzijde 40.	X			
De aandraaiing van het gereedschapssnoer controleren. Zie 4.7. Aansluiting van het gereedschap op de accu's ULIB 150P en 250, bladzijde 19.	X			
Het laadniveau van de accu controleren.	X			X
De messenset vervangen Zie 6.4. Het verwisselen van het mes of van de assen, bladzijde 40.	ELKE 200 UUR of wanneer nodig, voor het behoud van een goede knipkwaliteit, het mes vervangen.			
Het mes smeren. Zie 6.5. Het mes smeren, bladzijde 44.			X	
Het gereedschap reinigen (blazen of borstelen, geen hogedrukreiniging). Zie 6.6. Het gereedschap reinigen, bladzijde 44.				X

Werkzaamheden	Frequentie van de onderhoudswerkzaamheden			
	Bij elk gebruik ¹	Elke 4 bedrijfsuren	Wekelijks	Na elk gebruik
Het gereedschap laten controleren door een erkende dealer PELENC.	Belangrijk Laat de machine om de 400 uur of ten minste één keer per jaar door een officieel erkende dealer nakijken PELENC. Maak het gereedschap schoon voordat u het in een droge ruimte en met opgeladen accu opslaat.			
Accu	Raadpleeg de instructies van de accu.			

6.2. AANBEVELINGEN VOOR ONDERHOUD

Als de schaar niet meer zuiver en moeiteloos snoeit, betekent dit dat het gereedschap meer energie verbruikt dan nodig. Controleer in dat geval:

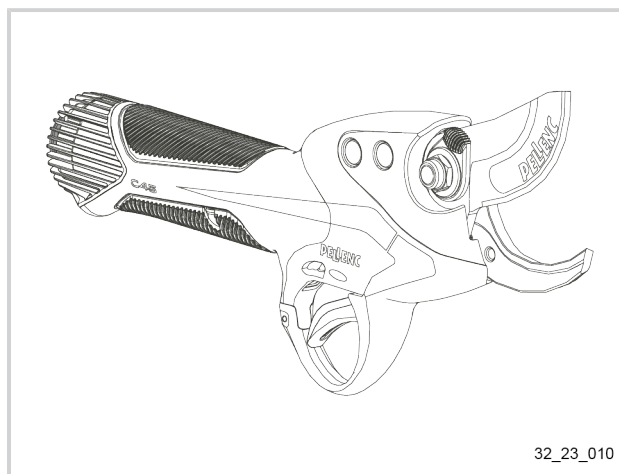
1. de scherpheid van het mes,
2. de bevestiging van het mes,
3. de smering van de mesas,
4. algemene toestand van het gereedschap.

De gebruiksduur en de levensduur van de snoeischaar hangen voornamelijk af van het goed slijpen en het correct vastzetten van het mes.

6.3. CONTROLE

6.3.1. VISUELE CONTROLE VAN DE ALGEMENE STAAT VAN DE MACHINE

- Voer een visuele controle uit van de algemene staat van het gereedschap.



6.3.2. DE WERKING VAN ACTIV'SECURITY EN HET GELEIDINGSVERMOGEN VAN DE HANDSCHOENEN CONTROLEREN

Zodra het gereedschap wordt ingeschakeld, wacht de beveiliging op het initialiseren.

**Waarschuwing**

Voor de goede werking van de beveiliging moeten de geleidende handschoenen worden gedragen PELENC of zonder handschoen.

**Waarschuwing**

Raadpleeg de erkende dealer PELENC in geval van problemen.

Aan het begin van de dag of bij verandering van gebruiker is het noodzakelijk de goede werking van Activ'Security te controleren. Er zijn drie methodes om dit te controleren:

Methode nr. 1 (enkel gereedschap):

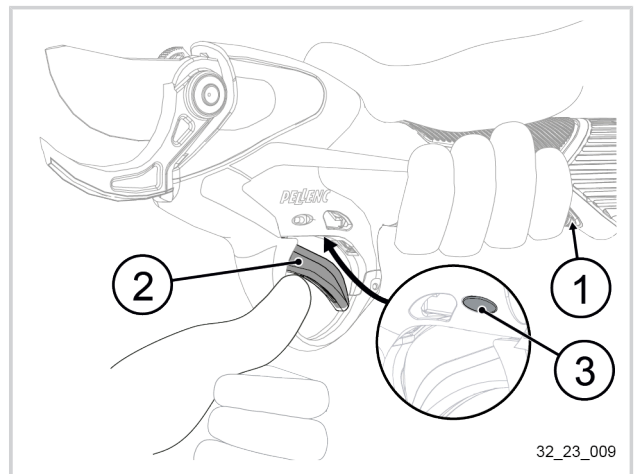
1. Zet het gereedschap aan.
Zie de instructies van de accu.
2. Neem het gereedschap ter hand en zorg dat de vingers in aanraking zijn met een van de geleidende pads (1).

De ActivSecurity-LED (3) brandt continu rood.

3. Controleer het geleidingsvermogen van elke vinger van de andere hand door deze een voor een tegen de trekker (2) te houden.

Telkens wanneer een vinger op de trekker wordt gelegd, moet de ActivSecurity-LED (3) blauw gaan branden (continu of knipperend).

4. Controleer de goede werking van het mes afhankelijk van de stand van de trekker (2).

**Methode nr. 2 (enkel gereedschap):**

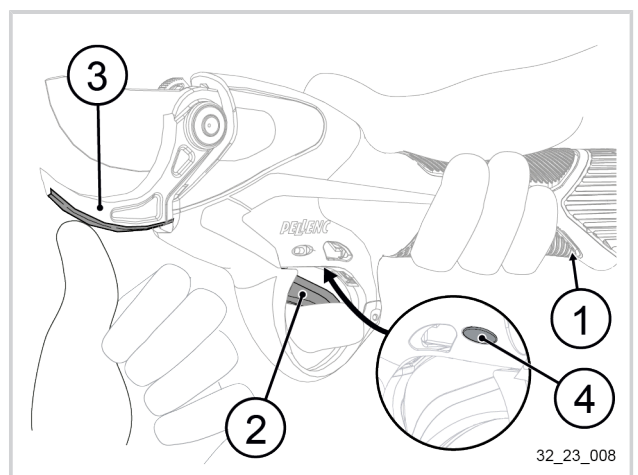
1. Zet het gereedschap aan.
Zie de instructies van de accu.
2. Neem het gereedschap ter hand en zorg dat de vingers in aanraking zijn met een van de geleidende pads (1).
3. Plaats de wijsvinger van de hand die het gereedschap vasthoudt op de trekker (2).
4. Druk met de andere hand op de onderste rib van de haak (3).

De Activ'Security-LED (4) brandt continu rood.

5. Haal de andere hand van de haak (3).

De Activ'Security-LED (4) moet blauw zijn.

6. Controleer de goede werking van het mes afhankelijk van de stand van de trekker (3).



Methode nr. 3 (gereedschap uitgerust met een steel):

In geval van gereedschap uitgerust met een steel, is het moeilijk om de draaghaak van het mes te bereiken. Om te controleren of Activ' security aanwezig is gaat u als volgt te werk:

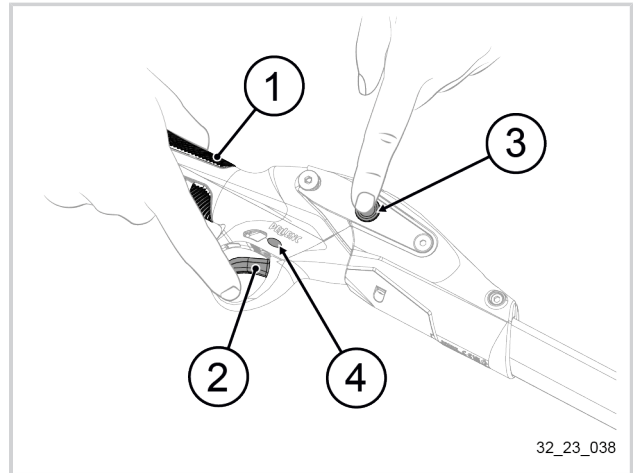
1. Zet het gereedschap aan.
Zie de instructies van de accu.
2. Neem het gereedschap ter hand en zorg dat de vingers in aanraking zijn met een van de geleidende pads (1).
3. Plaats de wijsvinger van de hand die het gereedschap vasthoudt op de trekker (2).
4. Plaats de wijsvinger van de andere hand op de fitting van het gereedschap (3).

De Activ'Security-LED (4) brandt continu rood.

5. Verwijder de wijsvinger van de fitting van het gereedschap (3).

De Activ'Security-LED (4) moet blauw zijn.

6. Controleer de goede werking van het mes afhankelijk van de stand van de trekker (2).



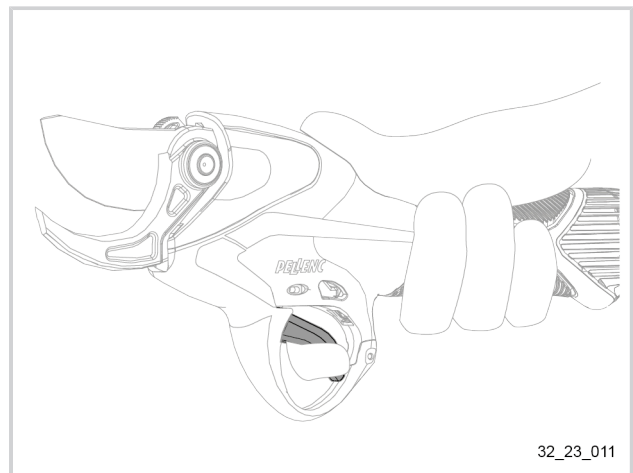
32_23_038

Opmerking

Als het mes open blijft en de accu een pieptoon afgeeft bij gelijktijdig contact met de 2 geleidende oppervlakken, betekent dit dat de Activ' Security werkt. Probeer in geval van storing het raakvlak met het gereedschap te vergroten en uw geleidende handschoenen te dragen/vervangen.

6.3.3. DE STARHENDEL CONTROLEREN

1. Voer een visuele controle uit van de staat van de starthendel.
2. Zorg dat er geen fysieke elementen zijn (zoals plakband of een klemring) die de werking van de starthendel belemmeren of hinderen.
3. Controleer de werking van de starthendel door deze in te drukken.

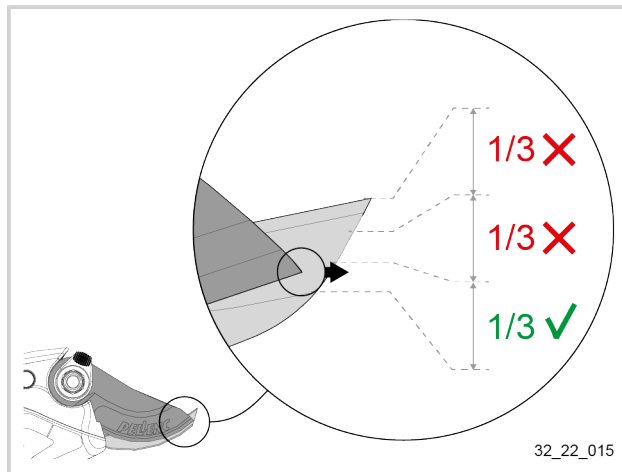


32_23_011

6.3.4. DE KRUISSHOEK VAN DE HAAK EN HET MES CONTROLEREN

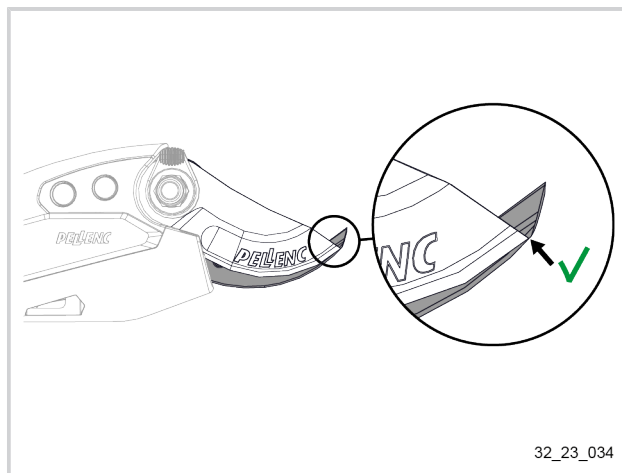
6.3.4.1. DE KRUISSHOEK VAN DE HAAK EN HET MES VAN ENKEL HET GEREEDSCHAP CONTROLEREN

1. Zorg dat de punt van het mes zich in de gesloten stand in het onderste derde deel van de haak bevindt.
2. De kruishoek eventueel bijstellen, zie 5.6.3. Afstelmodi "functioneel", bladzijde 31.



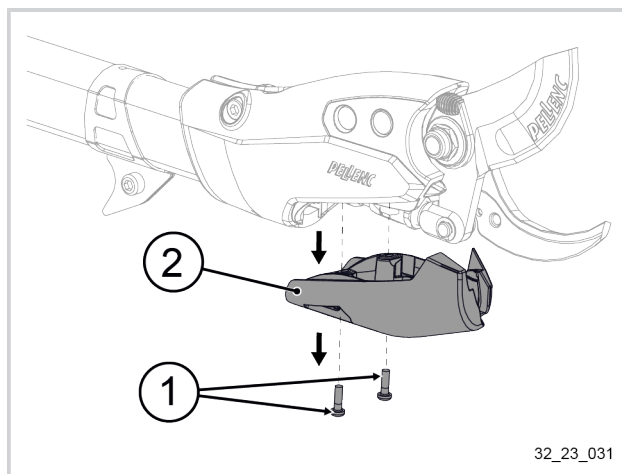
6.3.4.2. DE KRUISSHOEK VAN DE HAAK EN HET MES VAN HET MET STEEL UITGERUSTE GEREEDSCHAP CONTROLEREN

1. Zorg ervoor dat de punt van het mes in gesloten stand de onderkant van de haak raakt.



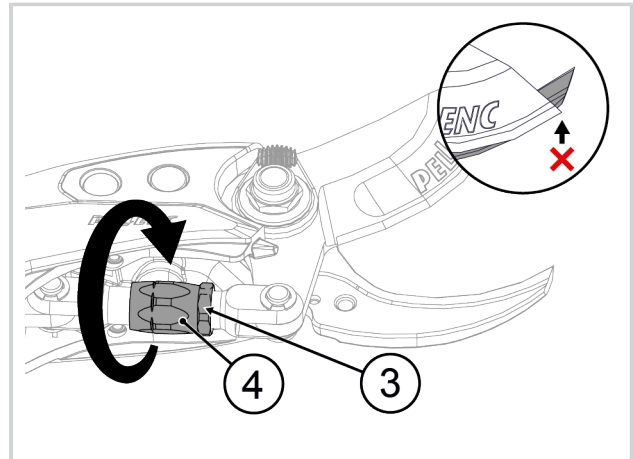
De kruishoek van de haak en het mes eventueel aanpassen:

1. De accu inschakelen.
Zie de instructies van de accu.
2. Open het mes van het gereedschap.
Zie 5.4. Bekopeningen, bladzijde 25.
3. De accu uitschakelen.
Zie de instructies van de accu.
4. Het gereedschap van de accu loskoppelen.
Zie 4.8. Loskoppeling van het gereedschap van de accu's ULIB 150P en 250, bladzijde 19.
5. Draai beide schroeven (1) los met een Torx T10 schroevendraaier.
6. Bouw beide schroeven (1) uit.
7. Bouw de kap van de maaikop (2) uit.



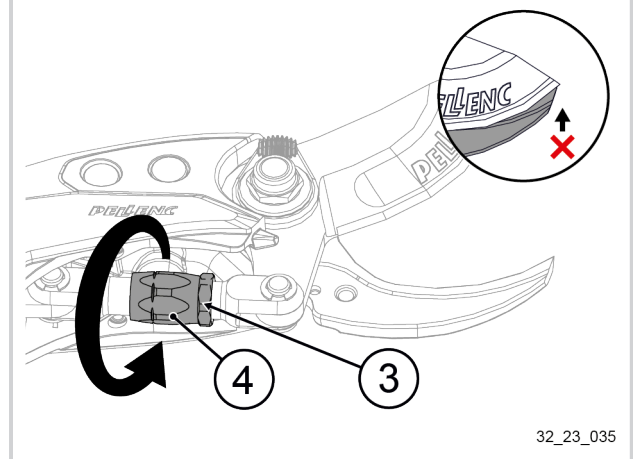
8. **Als de kruishoek van het mes te groot is:**

- Schroef de veiligheidsring (3) los met een sleutel van 13 mm.
- Schroef de afstelverbinding (4) los om deze te verlengen.
- Draai de veiligheidsring (3) vast om de positie van de afstelverbinding (4) te blokkeren.



Als de kruishoek van het mes ontoereikend is:

- Schroef de veiligheidsring (3) los met een sleutel van 13 mm.
- Schroef de afstelverbinding (4) vast om deze korter te maken.
- Draai de veiligheidsring (3) vast om de positie van de afstelverbinding (4) te blokkeren.

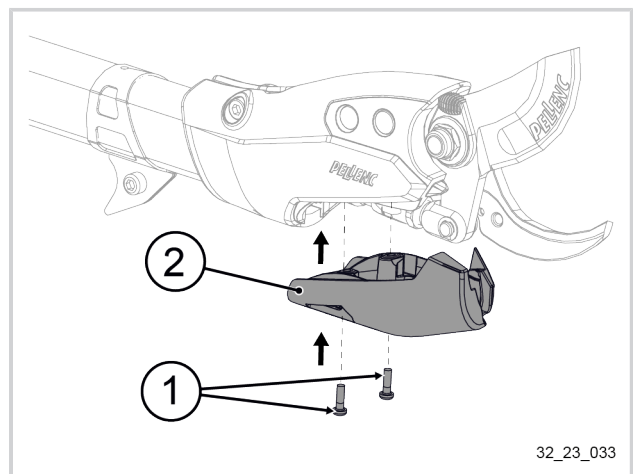


32_23_035

Belangrijk

Zorg dat u de afstelverbinding (3) niet te zeer losdraait, omdat deze los zou kunnen raken of in aanraking komen met de draaghaak van het mes.

- Plaats de kap van de maaikop (2) terug op het gereedschap.
- Draai beide schroeven (1) vast met een Torx T10 schroevendraaier om de positie van de kap van de maaikop te blokkeren.
- Het gereedschap aansluiten op de accu. Zie 4.7. Aansluiting van het gereedschap op de accu's ULIB 150P en 250, bladzijde 19.
- De accu onder spanning brengen. Zie de instructies van de accu.
- Start het gereedschap. Zie 5.2.2. Het gereedschap starten met Activ'Security geactiveerd (fabrieksinstelling), bladzijde 21 of 5.3.2. De accu aanzetten met Activ'Security uitgeschakeld, bladzijde 23.
- Sluit het mes door de trekker van het gereedschap in te drukken.
- Als de instelling van de meskruising niet toereikend is, herhaalt u alle stappen van de bovenstaande procedure.



32_23_033

6.3.5. HET BLAD SLIJPEN

Deze handeling is essentieel, want deze is bepalend voor de snijkwaliteit van het gereedschap, garandeert de levensduur van de messen en de mechanische onderdelen en zorgt voor behoud van de gebruiksduur van de accu.

De frequentie van het slijpen van het mes hangt af van:

- het gesnoeide hout (hardheid en diameter),
- het aantal snoeibeurten,
- het slijpgereedschap. Er wordt een slijpsteen met uw gereedschap meegeleverd.

1. Het mes van het gereedschap volledig openen.
Zie 5.4. Bekopeningen, bladzijde 25.
2. De accu uitschakelen.
Zie de instructies van de accu.
3. Het gereedschap van de accu loskoppelen.
Zie 4.8. Loskoppeling van het gereedschap van de accu's ULIB 150P en 250, bladzijde 19.
4. Plaats de slijpsteen (1) op het mes aan de rechterkant van het gereedschap.

Belangrijk

Houd de slijpsteen in een hoek van ongeveer 30° tegen het scherp van het mes.

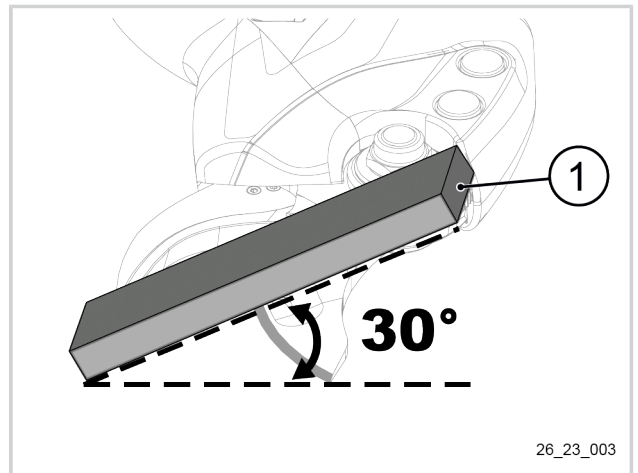
5. Slijp uitsluitend de eerste slijphoek (2) van de binnenkant naar de buitenkant totdat de gietnaad (braam) is verwijderd van het scherp van het mes.

6. Het gereedschap omdraaien.
7. Braam de achterkant van het mes (2) een keer af, door de slijpsteen plat van binnen naar buiten te bewegen.

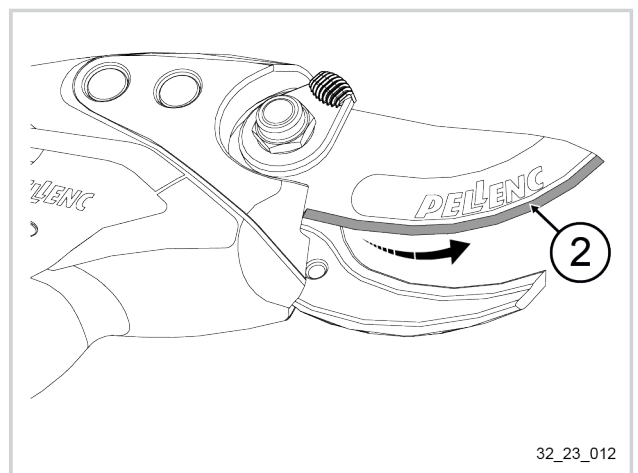
Belangrijk

Het is absoluut noodzakelijk om na de eerste 15 minuten gebruik de gietnaad (braam) van het scherp van het mes te verwijderen en het mes voor de eerste keer bij te slijpen, en vervolgens maximaal elke 1 of 2 dagen.

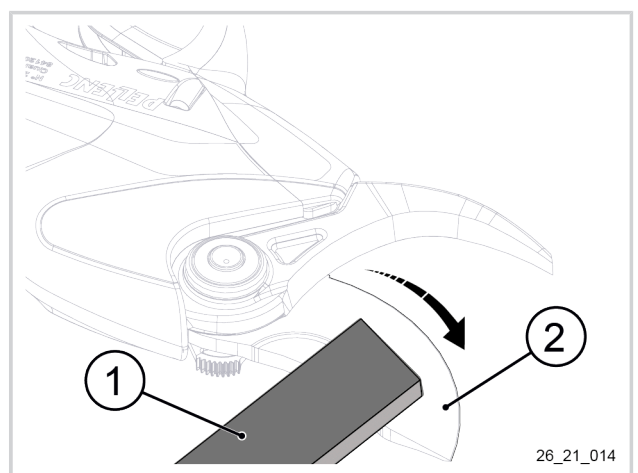
8. Het koppel van het mes controleren.
Zie 6.3.6. Het mes vastzetten, bladzijde 40.



26_23_003



32_23_012

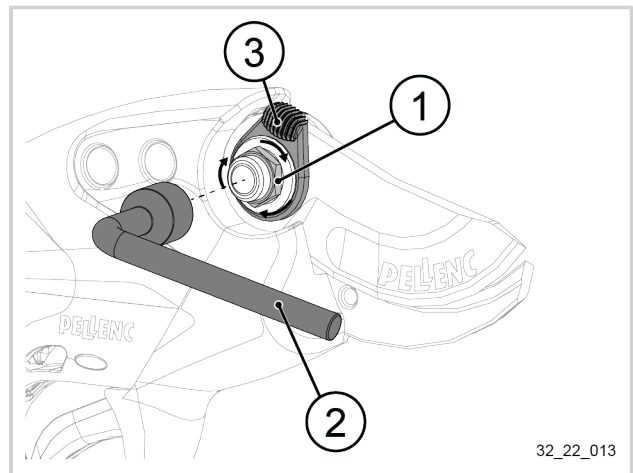


26_21_014

6.3.6. HET MES VASTZETTEN

Voor een goede afstelling:

1. Deze handelingen uitvoeren **met geopend mes en het gereedschap losgekoppeld van de accu.**
2. De moer (1) aandraaien met behulp van de meegeleverde sleutel (2).
3. Zodra de moer (1) forceert, hiermee stoppen.
4. Beweeg iets terug zodat de borgring (3) goed in de groeven komt te zitten.
5. Sluit het mes.
6. Controleer of de borgring (3) goed is geblokkeerd.



32_22_013

Belangrijk

Wanneer het mes is in gesloten positie is moet de borgring (3) goed geblokkeerd zijn.

Opmerking

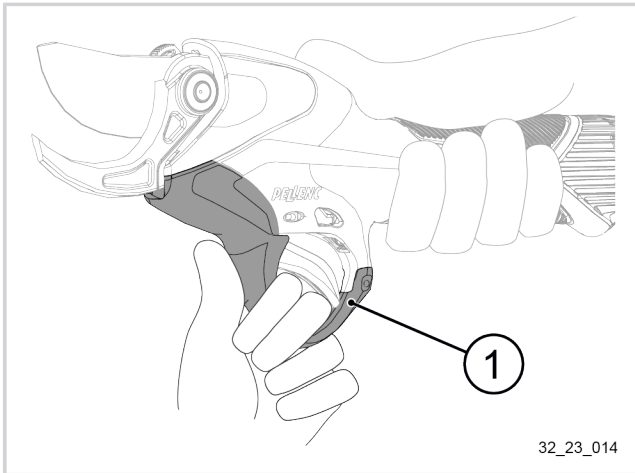
Overmatig aandraaien kan een hoger verbruik veroorzaken en dus oververhitting van het apparaat en een beduidend lagere autonomie van de accu.

6.4. HET VERWISSELEN VAN HET MES OF VAN DE ASSEN

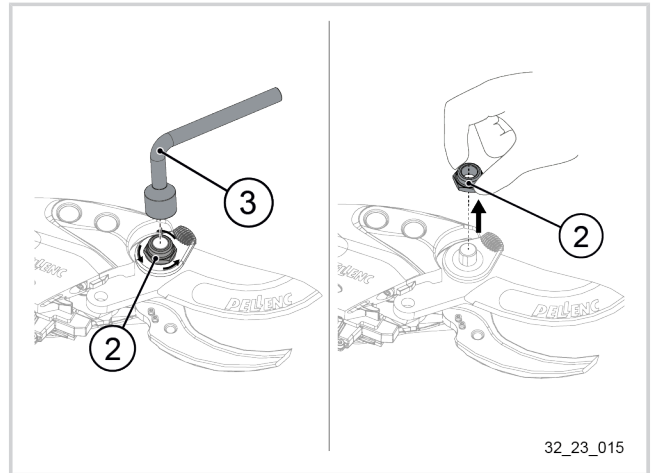
6.4.1. HET MES EN DE ASSEN VAN ENKEL HET GEREEDSCHAP UITBOUWEN / INBOUWEN

6.4.1.1. HET MES EN DE ASSEN VAN ENKEL HET GEREEDSCHAP UITBOUWEN

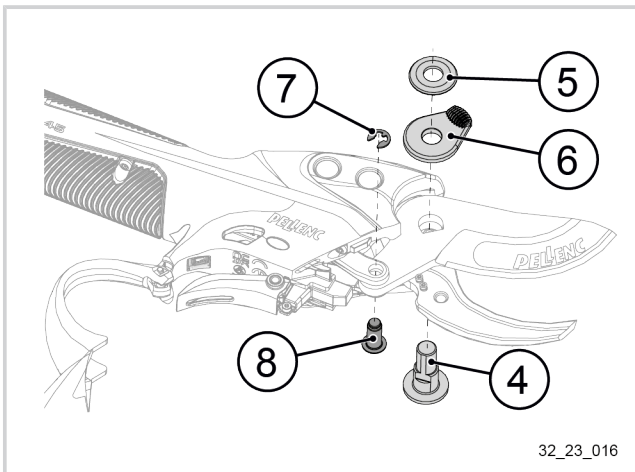
1. Het mes in de volledige geopende stand openen.
Zie 5.4. Bekopeningen, bladzijde 25.
2. De accu uitschakelen.
Zie de instructies van de accu.
3. Het gereedschap van de accu loskoppelen.
Zie 4.8. Loskoppeling van het gereedschap van de accu's ULIB 150P en 250, bladzijde 19.



4. Open de beschermkap (1).

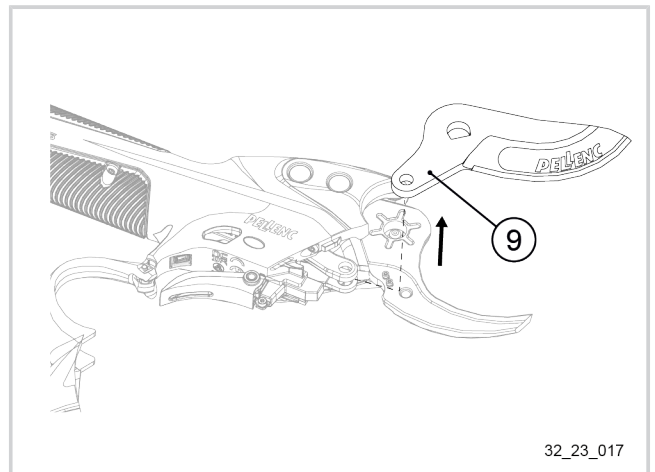


5. De moer (2) losdraaien met behulp van de meegeleverde sleutel (3).
6. De moer (2) verwijderen.



7. Demonteer de onderdelen in deze volgorde:

- Mesas (4),
- Het borgschijfje (5),
- De gekartelde stelring (6),
- De borgveer (7) door deze met een kleine schroevendraaier los te wrikken,
- de kraagbout (8).



8. Het mes (9) verwijderen en weggooien.

Opmerking

Voor het terugplaatsen van het mes en de assen, zie 6.4.1.2. Het mes en de assen van enkel het gereedschap inbouwen, bladzijde 41.

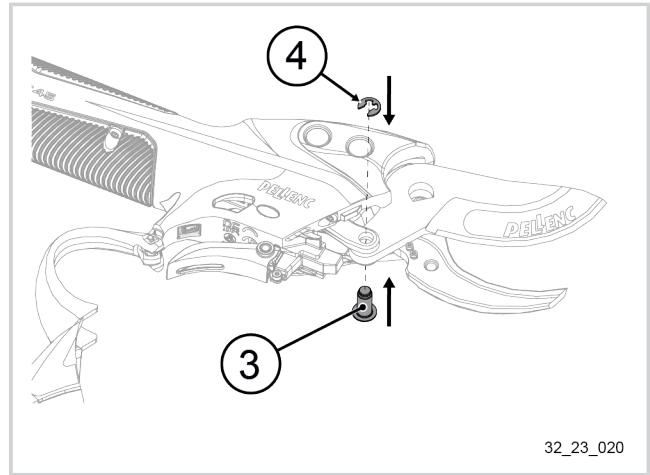
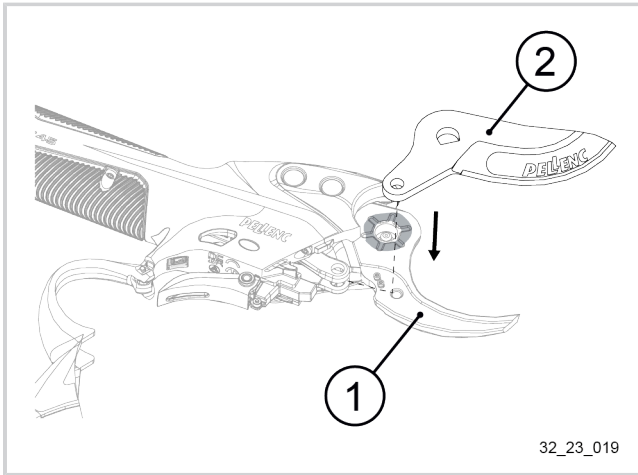
6.4.1.2. HET MES EN DE ASSEN VAN ENKEL HET GEREEDSCHAP INBOUWEN

Opmerking

Voor het uitbouwen van het mes, de assen en het vervangen van de versleten onderdelen, zie 6.4.1.1. Het mes en de assen van enkel het gereedschap uitbouwen, bladzijde 40.

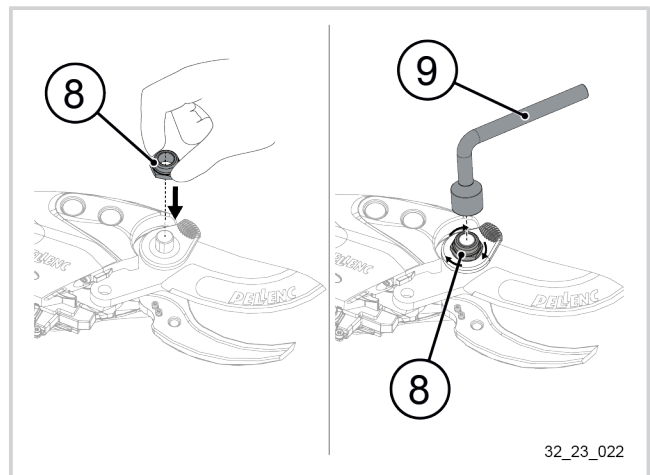
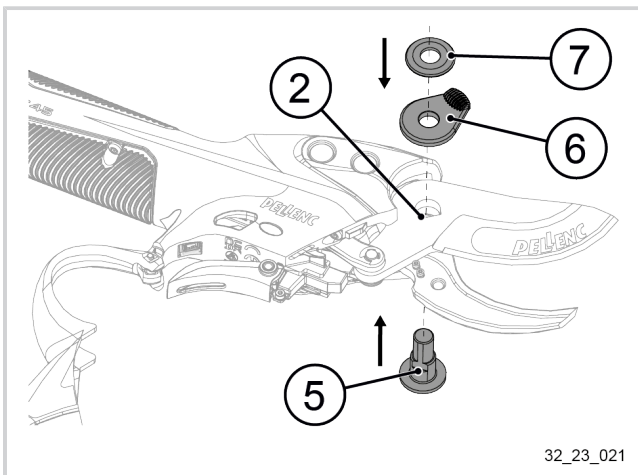
Alvorens het mes de assen van het gereedschap te plaatsen:

1. Controleren of de accu uit staat.
Zie de instructies van de accu.
2. Controleren of het gereedschap is losgekoppeld van de accu.
Zie 4.8. Loskoppeling van het gereedschap van de accu's ULIB 150P en 250, bladzijde 19.



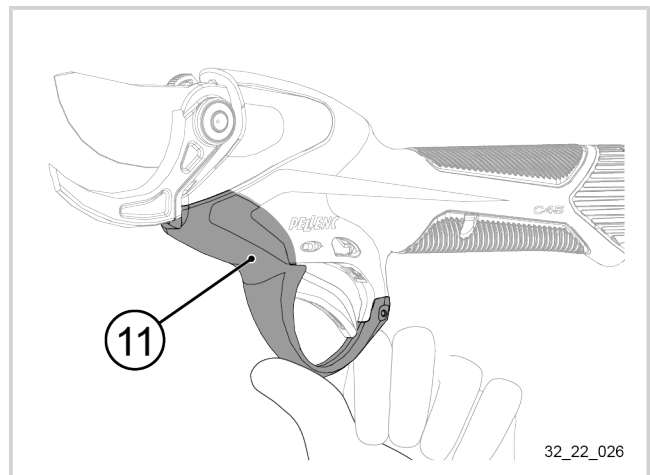
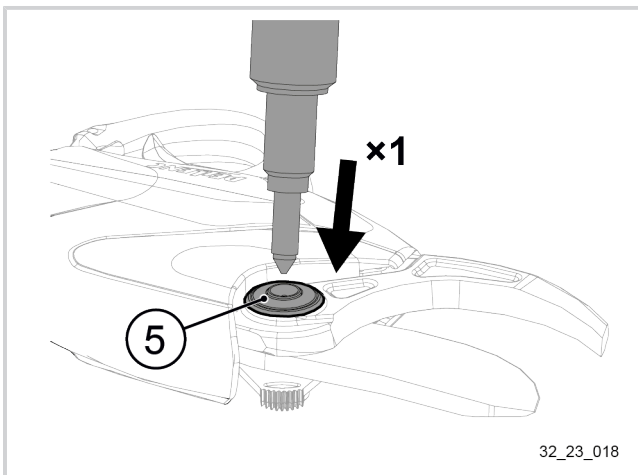
3. Met de meegeleverde tube smeermiddel het oppervlak van de haak (1) smeren dat in aanraking komt met het mes (2).
4. Het mes (2) op de haak (1) plaatsen.

5. De kraagbout (3) smeren met de meegeleverde tube smeermiddel.
6. De kraagbout (3) installeren op de afstelverbinding van het gereedschap.
7. Een nieuwe borgveer (4) plaatsen door deze met de scherpe rand naar buiten op de kraagbout (3) te installeren.



8. De stootkant van de mesas (5) samenbrengen met de aansluitvoorziening van het mes (2).
9. De mesas (5) installeren.
10. De gekartelde stelling (6) terugplaatsen.
11. De sluitring (7) terugplaatsen.

12. De moer (8) op de mesas plaats.
13. De moer (8) aandraaien met behulp van de meegeleverde sleutel (9).
Zie 6.3.6. Het mes vastzetten, bladzijde 40.



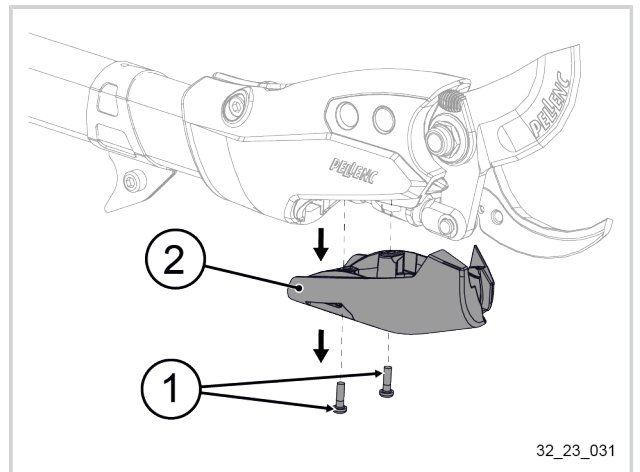
14. De mesas (5) smeren.
Zie 6.5. Het mes smeren, bladzijde 44.

15. Klem het handvat (11) weer vast door op het midden te drukken.

6.4.2. HET MES EN DE ASSEN VAN GEREEDSCHAP UITGERUST MET EEN STEEL P150 OF P200 UITBOUWEN / INBOUWEN

6.4.2.1. HET MES EN DE ASSEN VAN GEREEDSCHAP UITGERUST MET EEN STEEL P150 OF P200 UITBOUWEN

1. Herhaal stappen 1 t/m 3 van de procedure voor het uitbouwen van het mes en de assen van enkel het gereedschap.
Zie 6.4.1.1. Het mes en de assen van enkel het gereedschap uitbouwen, bladzijde 40.
2. Draai beide schroeven (1) los met een Torx T10 schroevendraaier.
3. Bouw beide schroeven (1) uit.
4. Bouw de kap van de maaikop (2) uit.
5. Herhaal stappen 5 t/m 8 van de procedure voor het uitbouwen van het mes en de assen van enkel het gereedschap.
Zie 6.4.1.1. Het mes en de assen van enkel het gereedschap uitbouwen, bladzijde 40.

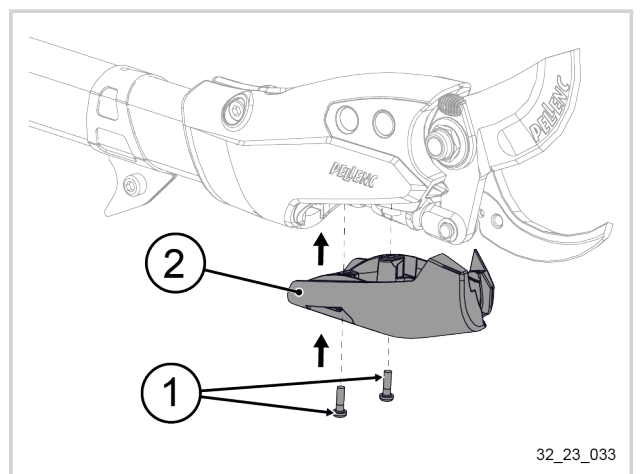


6.4.2.2. HET MES EN DE ASSEN VAN GEREEDSCHAP UITGERUST MET EEN STEEL P150 OF P200 INBOUWEN

Opmerking

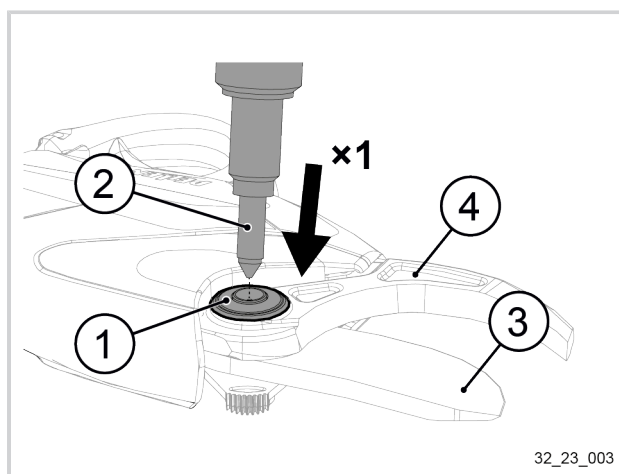
Voor het uitbouwen van het mes, de assen en de versleten onderdelen van gereedschap uitgerust met een steel P150 of P200 vervangen, zie 6.4.2.1. Het mes en de assen van gereedschap uitgerust met een steel P150 of P200 uitbouwen, bladzijde 43.

1. Herhaal stappen 1 t/m 14 van de procedure voor het inbouwen van het mes en de assen van enkel het gereedschap.
Zie 6.4.1.2. Het mes en de assen van enkel het gereedschap inbouwen, bladzijde 41.
2. Plaats de kap van de maaikop (2) terug op het gereedschap.
3. Draai beide schroeven (1) vast met een Torx T10 schroevendraaier om de positie van de kap van de maaikop (2) te blokkeren.



6.5. HET MES SMEREN

1. Het meegeleverde vetpompje (2) tegen de mesas van het gereedschap (1) houden door een keer indrukken tot er vet tussen het mes (3) en de haak (4) verschijnt.
2. Het vetpompje (2) weghalen.



6.6. HET GEREEDSCHAP REINIGEN

Vermijd ten eerste de vorming van een schurende afzetting (olie + aarde) door het apparaat regelmatig schoon te maken. Dit doet u als volgt:

- Reinig de voorzijde van het gereedschap met een doek en perslucht, vermijd oplosmiddelen zoals: trichlorethyleen, white spirit, benzine, enz.
- Smeer het mes en de mesassen een beetje maar vaak in met de meegeleverde vetpomp, zie 6.5. Het mes smeren, bladzijde 44.

7. INCIDENTEN EN PROBLEMEN OPLOSSEN

7.1. OVERZICHT VAN INCIDENTEN EN STORINGEN



Let op

Probeer niet om zelf de “accupack” of de lader te openen of repareren.

Probleem	Vermoedelijke oorzaak	Controle	Mogelijke actie
Het gereedschap start niet	Accu is uit	Controleer of de accu onder spanning staat.	Zet de accu aan.
	Accu ontladen	Controleer of de accu niet volledig ontladen is.	Laad de accu op.
	Probleem in verband met de inschakeling/uitschakeling van Activ'Security en de aan- of afwezigheid van handschoenen. PELLENC.	Controleer de activering van Activ'Security en/of de procedure voor de inschakeling van Activ'Security.	Zie 6.3.2. De werking van Activ'Security en het geleidingsvermogen van de handschoenen controleren, bladzijde 35.
	Slechte verbinding tussen het gereedschap en de accu	Controleer of het gereedschap is aangesloten op de accu.	Zie 4.7. Aansluiting van het gereedschap op de accu's ULIB 150P en 250, bladzijde 19.

Probleem	Vermoedelijke oorzaak	Controle	Mogelijke actie
	Het stroomsnoer is doorgesneden of gebrekkig	Controleer de staat van het snoer.	Vervang het snoer. Erkende distributeur PEL-LENC.
Het gereedschap maakt een abnormaal geluid	Interne defect	Erkende distributeur PEL-LENC	Erkende distributeur PEL-LENC.
Het gereedschap stopt tijdens het gebruik	De machine heeft de temperatuurlimiet bereikt	Temperatuur van het gereedschap abnormaal hoog.	Controleer of het gereedschap onder de aanbevoelen omstandigheden is gebruikt. Zie 2. Veiligheid, bladzijde 7.
	Interne defect	Erkende distributeur PEL-LENC	Erkende distributeur PEL-LENC.
	Zet de accu uit en vervolgens opnieuw aan. Als de accu nog steeds niet opstart, zie dan onder "het gereedschap start niet" in deze tabel.		
Verlies van efficiëntie en/of zaagkwaliteit van het gereedschap	Mes niet efficiënt	Controleer de scherpte van het mes, de bevestiging van het mes, de smering van het mes en de kruishoek van de mes en de haak.	Zie 6. Service, bladzijde 33.
	De snoeidiameter komt niet overeen met de maximale capaciteit van de snoeischaar		Snoei takken die passen bij uw gereedschap.
	Accu gedeeltelijk ontladen	Controleer of de accu voldoende is opgeladen.	Laad de accu op.
Verlies van vermogen + knipperende accu-LED	3 takken XL-takken achter elkaar gesnoeid, de accu beperkt het vermogen gedurende 30 seconden.		Gedurende 30 seconden geen takken van XL-formaat snoeien.
De accu toont een foutcode	Zie de instructies van de accu.		
Het mes opent zich niet meer in de tussenopening	Probleem met de modus	Controleer of u het gereedschap in de gebruiksmodus 'tussenopening' heeft gezet	Zie 5.6.1.1. Presentatie van de gebruiksmodi, bladzijde 27.
	Probleem met de optische sensor	Controleer het raampje van de optische sensor	Zie 5.4.2. Optische sensor en halfopen stand, bladzijde 26.
		Controleer de afstelling van de gevoeligheid van de optische sensor	
Probleem hendel	Controleer de hendel	Zie 6.3.3. De starthendel controleren, bladzijde 36.	

Indien het gereedschap niet werkt, breng het dan in zijn originele verpakking naar een erkende reparateur. PEL-LENC.

7.2. OVERZICHT VAN DE CODES VAN ACTIV'SECURITY-LED

Normale codes	
Opstarten	
Rood knipperend	• Wacht op initialiseren
Rood en (zwak) blauw licht	• Activ'Security geïnitieerd: gebruiker gedetecteerd op een van de pads en op de haak
Langzaam rood knipperend	• Activ'Security uitgeschakeld
Bediening	
Continu blauw	• Geen storing gedetecteerd: gebruiker gedetecteerd tussen een van de pads en de trekker
Blauw knipperend	• Geen storing en Activ'Security-onderdrempel: gebruiker gedetecteerd tussen een van de pads en de trekker
Langzaam rood knipperend en geluidssignaal	• Activ'Security uitgeschakeld

Codes bij Beschadigde modus	
Bediening	
Snel rood knipperend	• Gebrekkige schakeling tussen de haak en de trekkerkaart
1 korte pieptoon elke 3 seconden	• Handvat staat open

Foutcodes	
Opstarten	
Rood en blauw knipperend	• In afwachting van initialiseren en gebruiker gedetecteerd op een van de pads
Bediening	
Continu rood	• Gebruiker niet gedetecteerd op een van de pads of op de trekker
Continu rood en (zwak) blauw	• Storing gedetecteerd: gebruiker in aanraking met de haak en/of niet gedetecteerd een van de pads
Continu rood en (zwak) blauw knipperend	• Storing gedetecteerd met de Activ'Security-onderdrempel: gebruiker in aanraking met de haak en/of niet gedetecteerd op de een van de pads

7.3. OVERZICHT VAN DE LED-CODES VAN DE ACCU OP DE C45 SNOEISCHAAR

Foutcodes	
Bediening	
Knipperend met vermogensverlies	• 30 seconden wachten en geen dikke takken knippen.

8. OPSLAG EN TRANSPORT

8.1. OPSLAG

Opmerking

Het is mogelijk om, buiten het seizoen, een revisie van de snoeischaar te laten uitvoeren bij een erkende reparateur. Raadpleeg een erkende distributeur voor meer informatie of neem contact op met PELENC.

8.1.1. OPSLAG VAN HET GEREEDSCHAP

1. Zet het gereedschap uit.
Zie de instructies van de accu.
2. Maak de snoeischaar los van de accu.
Zie 4.8. Loskoppeling van het gereedschap van de accu's ULIB 150P en 250, bladzijde 19.
3. De snoeischaar reinigen.
Zie 6.6. Het gereedschap reinigen, bladzijde 44.
4. De snoeischaar in het transportkoffertje bewaren beschermt tegen warmte, stof en vocht.
5. De accu opslaan.
Zie de instructies van de accu.

Opmerking

Het is mogelijk om, buiten het seizoen, een revisie van de snoeischaar te laten uitvoeren bij een erkende reparateur. Raadpleeg een erkende distributeur voor meer informatie of neem contact op met PELENC.

8.1.2. OPSLAG VAN GEREEDSCHAP UITGERUST MET EEN P150 OF P200 STEEL

1. Zet het gereedschap uit.
Zie de instructies van de accu.
2. Maak de snoeischaar los van de accu.
Zie 4.8. Loskoppeling van het gereedschap van de accu's ULIB 150P en 250, bladzijde 19.
3. De steel van het gereedschap uitbouwen
Zie de montagehandleiding van de steel.
4. De snoeischaar reinigen.
Zie 6.6. Het gereedschap reinigen, bladzijde 44.
5. De snoeischaar in het transportkoffertje bewaren beschermt tegen warmte, stof en vocht.
6. De maaikop van de steel in de beschermhoes bewaren beschermt tegen warmte, stof en vocht.
Dit materiaal moet worden bewaard bij een temperatuur tussen -10°C en $+50^{\circ}\text{C}$.
7. De accu opslaan.
Zie de instructies van de accu.

Opmerking

Het is mogelijk om, buiten het seizoen, een revisie van de snoeischaar te laten uitvoeren bij een erkende reparateur. Raadpleeg een erkende distributeur voor meer informatie of neem contact op met PELENC.

9. ACCESSOIRES EN VERBRUIKSGOEDEREN

9.1. MEEGELEVERDE ACCESSOIRES

Voor de lijst van meegeleverde accessoires bij het gereedschap, zie 4.1. Inhoud van de koffer met de C45 + accu ULIB 150P, bladzijde 17, 4.2. Inhoud van de koffer met de C45 + accu ULIB 250, bladzijde 18 en 4.3. Inhoud van de doos van de P150 of P200 steel, bladzijde 18.

9.2. OPTIONELE ACCESSOIRES

Benaming	Referentie
Steel C45 - P150	57288
Steel C45 - P200	57289
Beschermhoes	167914
Dekplaatje	173679
Snoer 3m Vinion Prunion 150 NB: Alleen voor accu's 150	147072
Snoer 4m Vinion Prunion Accu 250 NB: Alleen voor accu's 250	147073
Activ'Security-handschoen Comfort	164452
Activ'Security Vegetatie-handschoen	164453

9.3. VERBRUIKSARTIKELEN

Benaming	Referentie
Messenset C45	165510
Onderhoudsset C45	165508
Slijpsteen	02322
Tube met vet	170755

10. GARANTIES

10.1. ALGEMENE GARANTIES VAN

10.1.1. WETTELIJKE GARANTIE

10.1.1.1. GARANTIE TEGEN VERBORGEN GEBREKEN

Onafhankelijk van de contractuele garantie als bepaald bij artikel II, bepaalt artikel 1641 van het Franse burgerlijk wetboek (Code civil) dat "de verkoper verplicht is garantie te geven op verborgen gebreken van het verkochte goed die het ongeschikt maken voor het gebruik waarvoor het is bedoeld, of dat gebruik zodanig verminderen dat de koper het niet zou hebben gekocht of een lagere prijs zou hebben betaald indien hij van deze gebreken op de hoogte zou zijn geweest".

Artikel 1648 van het Franse burgerlijk wetboek: "Rechtsvorderingen gebaseerd op koopvernietigende gebreken moeten binnen twee jaar na het ontdekken van het gebrek aanhangig worden gemaakt. "

10.1.1.2. WETTELIJKE CONFORMITEITSGARANTIE

Artikel L.217-4 van de Franse consumentenwet (Code de la consommation): "De verkoper levert een zaak in overeenstemming met de overeenkomst en is aansprakelijk voor conformiteitsgebreken die op het moment van levering bestaan.

Hij is ook verantwoordelijk voor conformiteitsgebreken veroorzaakt door verpakking, instructies voor de montage of de installatie, als de verkoper hiervoor krachtens het contract verantwoordelijk is of als deze onder zijn verantwoordelijkheid is uitgevoerd.

Artikel L.217-5 van de Franse consumentenwet: "De zaak is conform met de overeenkomst":

1. Als hij geschikt is voor het gebruik dat doorgaans van een dergelijke zaak mag worden verwacht en, indien van toepassing:
 - als hij overeenkomt met de beschrijving die door de verkoper wordt gegeven en de eigenschappen bezit die hij aan de koper heeft laten zien in de vorm van een monster of een model;
 - als hij de eigenschappen vertoont die een koper wettelijk mag verwachten gezien de publieke verklaringen van de verkoper, de fabrikant of zijn vertegenwoordiger, met name in reclames of op de etiketten;
2. Of als het eigenschappen vertoont die in onderlinge overeenstemming door de partijen zijn bepaald of geschikt is voor elk door de koper gewenst bijzonder gebruik dat ter kennis is gebracht aan de verkoper en door laatstgenoemde is geaccepteerd.

Artikel L.217-12 van de Franse consumentenwet: "rechtsvorderingen die voortvloeien uit conformiteitsgebreken verlopen twee jaar vanaf de levering van het goed".

10.1.2. COMMERCIËLE GARANTIE PELLENC

10.1.2.1. INHOUD

10.1.2.1.1. ALGEMEEN

Naast de wettelijke garanties profiteren de klant-gebruikers van de commerciële garantie op de producten PELLENC die de omwisseling en vervanging van onderdelen van als onbruikbaar erkende onderdelen, door een fabrieksfout, een montagefout of een materiaalfout, ongeacht de oorzaak.

De garantie vormt een onlosmakelijk geheel met het product dat wordt verkocht door PELLENC.

10.1.2.1.2. ONDERDELEN

De commerciële garantie dekt ook de originele onderdelen PELLENC, exclusief arbeidskosten met uitzondering van bepaalde onderdelen van elk product die met elk product worden meegeleverd.

10.1.2.2. DUUR VAN DE GARANTIE

10.1.2.2.1. ALGEMEEN

De producten PELLENC hebben een commerciële garantie vanaf de levering aan de klant-gebruiker gedurende een periode van twee (2) jaar voor producten die aangesloten zijn op een accu PELLENC, en gedurende een periode van een (1) jaar voor de overige producten PELLENC.

10.1.2.2.2. ONDERDELEN

De onderdelen PELLENC die in het kader van de garantie op het product worden vervangen hebben een garantie uit hoofde van de commerciële garantie vanaf de levering van het product PELLENC aan de klant-gebruiker gedurende een periode van (2) jaar voor producten die aangesloten op een accu PELLENC, en gedurende een periode van een (1) jaar voor de overige producten PELLENC.

In het geval van producten die zijn aangesloten op een accu PELLENC, is op de onderdelen die in het kader van de garantie op het product na de 12e gebruiksmaand worden vervangen, een garantie van toepassing van een periode van een (1) jaar.

10.1.2.2.3. UITSLUITING VAN GARANTIE

Uitgesloten van de contractuele garantie zijn producten die zijn ingezet voor abnormaal gebruik of producten die in omstandigheden en voor doeleinden zijn gebruikt die afwijken van die, waarvoor ze gemaakt zijn, in het bijzonder bij niet-naleving van de voorwaarden in de gebruiksaanwijzing.

De garantie is ook niet van toepassing in geval van schokken, vallen, nalatigheid, gebrek aan toezicht of onderhoud of in geval van transformatie van het product. Eveneens zijn van garantie uitgesloten de producten die door de klant-gebruiker zijn aangetast, veranderd of gewijzigd.

Niet-slijtvaste onderdelen en/of verbruiksgoederen vallen niet onder de garantie.

10.1.2.3. IMPLEMENTATIE VAN DE COMMERCIËLE GARANTIE

10.1.2.3.1. INGEBRUIKNAME VAN HET PRODUCT EN VERKLARING VAN INGEBRUIKNAME

Uiterlijk acht dagen na overdracht van het artikel aan de klant, moet de DISTRIBUTEUR het digitale formulier van verklaring van ingebruikname invullen, zodat deze op de site www.pellenc.com, rubriek "Extranet toegang", menu "Pellenc Extranet Service" kan worden geactiveerd met de vooraf door PELLENC verstrekte toegangscode. PELLENC.

Indien dit niet gebeurt is de verklaring van inbedrijfstelling niet geldig hetgeen de toepassing verhindert van de commerciële garantie van PELLENC, met als gevolg dat de DEALER alleen de financiële lasten moet opbrengen, zonder dat hij de kosten van zijn interventie uit hoofde van de garantie aan de klant-gebruiker kan doorberekenen.

De DEALER verbindt zich er tevens toe om de bij het product geleverde garantiekaart of het garantie- en ingebruikstellingscertificaat in te vullen voor de machines met eigen aandrijving, nadat hij deze door de klant-gebruiker heeft laten ondertekenen en dateren.

10.1.3. KLANTENSERVICE TEGEN BETALING

10.1.3.1. ALGEMEEN

Mankementen, storingen of breuk als gevolg van verkeerd gebruik, nalatigheid of slecht onderhoud door de klant-gebruiker, maar ook mankementen als gevolg van normale slijtage van het product, vallen onder service tegen betaling, zelfs tijdens de wettelijke en contractuele garantietermijn. Tot diensten die onder service na aankoop vallen behoren eveneens reparaties die buiten de wettelijke en contractuele garantie vallen, zoals onderhoud, afstelling, alle soorten diagnoses en schoonmaakbeurten. Deze lijst is niet uitputtend.

10.1.3.2. SLIJTAGE- EN VERBRUIKSONDERDELEN

Slijtage- en verbruiksonderdelen vallen eveneens onder de dienst na aankoop.

10.1.3.3. ONDERDELEN

De betaalde klantenservice omvat ook de originele fabrieksonderdelen PELENC, exclusief arbeidskosten en buiten de wettelijke of commerciële garantietermijn.

Bij vervanging van originele onderdelen PELENC in het kader van service na aankoop is een commerciële garantie van een jaar van toepassing, gerekend vanaf de montagedatum.

10.2. BIJZONDERE GARANTIEBEPALINGEN

PELENC garandeert zijn motor gedurende 2 jaar vanaf de leverdatum.

PELENC garandeert de accu gedurende 2 jaar van de leverdatum, onder de volgende voorwaarden:

- de accu wordt ten hoogste 100 keer per jaar opgeladen;
- de laadcapaciteit van de accu bedraagt ten hoogste 50 kWh sinds zijn ingebruikneming;
- de accu wordt gebruikt bij temperaturen tussen -5 °C en +35 °C;
- de accu wordt geladen bij temperaturen tussen +10 °C en +25 °C;
- de accu niet volledig is ontladen;
- het gemiddelde verbruik niet boven de 450 mA ligt.



Waarschuwing

De snoeischaar of het accublok nooit open maken op straffe van annulering van de garantie Ga naar een erkende reparateur.

11. CONFORMITEITSVERKLARINGEN

11.1. UE-CONFORMITEITSVERKLARING: C45 

FABRIKANT / PERSOON GEMACHTIGD OM HET TECHNISCHE DOSSIER OP TE STELLEN	PELENC
ADRES	Quartier Notre-Dame - 84120 Pertuis (France)

SOORTNAAM	ELEKTRISCHE SNOEISCHAAR		
FUNCTIE	BESTEMD VOOR SNOEIWERK		
MODEL	C45	C45-P150	C45-P200
TYPE	C45		
SERIENUMMER	32X00001 - 32X49999	32Y00001 - 32Y49999	32Z00001 - 32Z49999
HANDELSNAAM	C45		

Deze conformiteitsverklaring is opgesteld onder de volledige aansprakelijkheid van de fabrikant.

Het doel van de hierboven beschreven verklaring is in overeenstemming met de toepasselijke harmonisatiewetgeving van de EU:

- Richtlijn 2006/42/EG.
 - EN 62841-1: 2015
- Richtlijn 2014/30/EU
 - EN IEC 55014-1: 2021
 - EN IEC 55014-2: 2021
- Richtlijn 2011/65/EU
- Richtlijn 2012/19/UE
- VERORDENING (EG) nr. 1907/2006

Ondertekend door en namens:

Simon BARBEAU
ALGEMEEN DIRECTEUR



PERTUIS, 23/08/2023

PELENC

   www.pellenc.com

PELENC
Quartier Notre Dame - 84120 Pertuis (France)

