

**FRE**

Notice originale



## SÉCATEUR C45, C45-P150, C45-P200

Notice d'Instructions

163529-D  
05/2023

LIRE ATTENTIVEMENT LE GUIDE DE  
L'UTILISATEUR AVANT TOUTE UTILISATION



# TABLE DES MATIÈRES

<b>1. INTRODUCTION</b>	<b>6</b>
<b>2. SÉCURITÉ</b>	<b>7</b>
2.1. USAGES PRÉVUS	7
2.2. AVERTISSEMENTS DE SÉCURITÉ GÉNÉRAUX POUR L'OUTIL ÉLECTRIQUE	7
2.2.1. SÉCURITÉ DE LA ZONE DE TRAVAIL	7
2.2.2. SÉCURITÉ ÉLECTRIQUE	7
2.2.3. SÉCURITÉ DES PERSONNES	8
2.2.4. UTILISATION ET ENTRETIEN DE L'OUTIL ÉLECTRIQUE	8
2.2.5. UTILISATION DES OUTILS FONCTIONNANT SUR BATTERIES ET PRÉCAUTIONS D'EMPLOI	9
2.2.6. ENTRETIEN	9
2.2.7. GESTION DU RECYCLAGE ET VALORISATION DES DÉCHETS DE VOTRE OUTIL	9
2.3. MESURES DE SÉCURITÉ LIÉES À L'USAGE DE LA BATTERIE ET DU CHARGEUR "PELENC"	9
2.4. AVERTISSEMENTS DE SÉCURITÉ POUR LE SÉCATEUR ÉLECTRONIQUE	10
2.5. SIGNAUX DE SÉCURITÉ	10
2.5.1. SIGNAUX DE SÉCURITÉ POUR LE C45	11
2.5.2. SIGNAUX DE SÉCURITÉ POUR LE C45 ÉQUIPÉ D'UNE PERCHE P150 OU P200	12
2.6. ÉQUIPEMENT DE PROTECTION INDIVIDUELLE	13
<b>3. DESCRIPTIF ET CARACTÉRISTIQUES TECHNIQUES</b>	<b>14</b>
3.1. DESCRIPTIF DE L'OUTIL!	14
3.1.1. DESCRIPTIF DE L'OUTIL SEUL	14
3.1.2. DESCRIPTIF DE L'OUTIL ÉQUIPÉ D'UNE PERCHE P150 OU P200	15
3.2. CARACTÉRISTIQUES TECHNIQUES	15
3.2.1. CARACTÉRISTIQUES GÉNÉRALES DE L'OUTIL	15
3.2.2. COMPATIBILITÉ BATTERIES ET CHARGEURS	15
3.2.3. VALEURS DE VIBRATIONS ET D'ÉMISSIONS DE BRUIT	16
3.3. PRÉSENTATION DE L'ACTIV' SECURITY	17
<b>4. MISE EN SERVICE</b>	<b>17</b>
4.1. CONTENU DE LA MALLETTE ÉQUIPÉE C45 + BATTERIE ULIB 150P	17
4.2. CONTENU DE LA MALLETTE ÉQUIPÉE C45 + BATTERIE ULIB 250	18
4.3. CONTENU DU CARTON DE LA PERCHE P150 OU P200	18
4.4. INSTALLATION DE LA PERCHE SUR L'OUTIL	18
4.5. INSTALLATION DE LA BATTERIE SUR LE HARNAIS (BATTERIE ULIB 250)	18
4.6. MISE EN PLACE DU HOLSTER SUR LA CEINTURE	18
4.7. CONNEXION DE L'OUTIL AUX BATTERIES ULIB 150P ET 250	19
4.8. DÉCONNEXION DE L'OUTIL AUX BATTERIES ULIB 150P ET 250	19
4.9. MISE EN PLACE DU CORDON ET DU BRASSARD	19
<b>5. UTILISATION</b>	<b>19</b>
5.1. MISE SOUS TENSION ET MISE HORS TENSION DE LA BATTERIE	19
5.2. DÉMARRAGE DE L'OUTIL AVEC L'ACTIV' SECURITY ACTIVÉ (RÉGLAGE D'USINE)	20

5.2.1. DÉMARRAGE DE L'OUTIL SEUL AVEC L'ACTIV' SECURITY ACTIVÉ .....	20
5.2.2. DÉMARRAGE DE L'OUTIL ÉQUIPÉ D'UNE PERCHE AVEC L'ACTIV' SECURITY ACTIVÉ (RÉGLAGE D'USINE) .....	21
<b>5.3. ACTIV' SECURITY DÉSACTIVÉ .....</b>	<b>22</b>
5.3.1. DÉSACTIVATION DE L'ACTIV' SECURITY .....	22
5.3.2. DÉMARRAGE DE L'OUTIL AVEC L'ACTIV' SECURITY DÉSACTIVÉ .....	23
5.3.3. ACTIVATION DE L'ACTIV' SECURITY .....	23
<b>5.4. OUVERTURES DE LA LAME .....</b>	<b>25</b>
5.4.1. OUVERTURE COMPLÈTE DE LA LAME .....	25
5.4.2. CAPTEUR OPTIQUE ET DEMI-OUVERTURE .....	25
<b>5.5. MISE EN VEILLE ET SORTIE DE VEILLE .....</b>	<b>26</b>
5.5.1. MISE EN VEILLE AUTOMATIQUE .....	26
5.5.2. MISE EN VEILLE MANUELLE .....	26
5.5.3. SORTIE DE VEILLE .....	27
<b>5.6. RÉGLAGES IHM (INTERFACE HOMME-MACHINE) DE L'OUTIL .....</b>	<b>27</b>
5.6.1. MODES D'UTILISATION .....	27
5.6.2. MODES D'AUTORISATION .....	29
5.6.3. MODES DE RÉGLAGES "FONCTIONNELS" .....	31

**6. ENTRETIEN ..... 33**

<b>6.1. FRÉQUENCE DES OPÉRATIONS .....</b>	<b>33</b>
<b>6.2. CONSEILS D'ENTRETIEN .....</b>	<b>34</b>
<b>6.3. VÉRIFICATION .....</b>	<b>34</b>
6.3.1. VÉRIFICATION VISUELLE DE L'ÉTAT GÉNÉRAL DE L'OUTIL .....	34
6.3.2. VÉRIFICATION DU FONCTIONNEMENT DE L'ACTIV' SECURITY ET DE LA CONDUCTIVITÉ DES GANTS .....	35
6.3.3. VÉRIFICATION DE LA GÂCHETTE D'ACTIONNEMENT .....	36
6.3.4. VÉRIFICATION DU CROISEMENT DU CROCHET ET DE LA LAME .....	37
6.3.5. AFFÛTAGE DE LA LAME .....	39
6.3.6. RÉGLAGE DU SERRAGE DE LA LAME .....	40
<b>6.4. CHANGEMENT DE LAME OU D'AXES .....</b>	<b>40</b>
6.4.1. DÉPOSE / POSE DE LA LAME ET DES AXES DE L'OUTIL SEUL .....	40
6.4.2. DÉPOSE / POSE DE LA LAME ET DES AXES DE L'OUTIL ÉQUIPÉ D'UNE PERCHE P150 OU P200 .....	43
<b>6.5. GRAISSAGE DE LA LAME .....</b>	<b>44</b>
<b>6.6. NETTOYAGE DE L'OUTIL .....</b>	<b>44</b>

**7. INCIDENTS ET DÉPANNAGE ..... 44**

<b>7.1. TABLEAU DES INCIDENTS ET DES PANNES .....</b>	<b>44</b>
<b>7.2. RÉCAPITULATIF DES CODES DE LA LED ACTIV' SECURITY .....</b>	<b>45</b>
<b>7.3. RÉCAPITULATIF DES CODES LED DE LA BATTERIE SUR SÉCATEUR C45 .....</b>	<b>46</b>

**8. REMISAGE ET TRANSPORT ..... 46**

<b>8.1. STOCKAGE .....</b>	<b>46</b>
8.1.1. STOCKAGE DE L'OUTIL .....	46
8.1.2. STOCKAGE DE L'OUTIL ÉQUIPÉ D'UNE PERCHE P150 OU P200 .....	47

**9. ACCESSOIRES ET CONSOMMABLES ..... 47**




<b>9.1. ACCESSOIRES INCLUS .....</b>	<b>47</b>
--------------------------------------	-----------

9.2. ACCESSOIRES EN OPTION .....	47
9.3. CONSOMMABLES .....	48

**10. LES GARANTIES ..... 49**

10.1. GARANTIES GÉNÉRALES .....	49
10.1.1. GARANTIE LÉGALE .....	49
10.1.2. GARANTIE COMMERCIALE PELENC .....	49
10.1.3. SERVICE APRÈS-VENTE PAYANT .....	50
10.2. GARANTIES PARTICULIÈRES .....	51

**11. DÉCLARATIONS DE CONFORMITÉ ..... 52**

11.1. DÉCLARATION UE DE CONFORMITÉ : C45  .....	52
11.2. DÉCLARATION MAROCAINE DE CONFORMITÉ : C45  .....	53
11.3. DÉCLARATION MAROCAINE DE CONFORMITÉ : C45-P150-200  .....	55

## 1. INTRODUCTION

Cher(e) client(e),

Nous vous remercions pour l'achat de votre Sécateur C45. Correctement utilisé et entretenu, ce matériel vous procurera des années de satisfaction.

### Avertissement



Votre appareil contient de nombreux matériaux valorisables ou recyclables. Confiez celui-ci à votre revendeur ou à défaut dans un centre service agréé pour que son traitement soit effectué.



Prendre connaissance de la réglementation en vigueur dans votre pays en matière de protection de l'environnement liée à votre activité.



### Avertissement

Il est impératif que vous preniez connaissance de LA TOTALITÉ de ce guide de l'utilisateur avant d'utiliser l'outil ou de procéder à des opérations d'entretien. Conformez-vous scrupuleusement aux instructions et illustrations présentes dans ce document.


Tout au long de ce guide de l'utilisateur, vous trouverez des mises en garde et des renseignements intitulés : NOTE, IMPORTANT, ATTENTION et AVERTISSEMENT.

Les indications identifiées par "NOTE" indiquent des informations complémentaires.

Les indications identifiées par "IMPORTANT" préviennent l'utilisateur d'un risque potentiel pour le matériel.

Les indications identifiées par "ATTENTION" indiquent une situation potentiellement dangereuse qui, si on ne l'évite pas, est susceptible de provoquer des blessures légères.

Les indications identifiées par "AVERTISSEMENT" indiquent une situation potentiellement dangereuse qui, si on ne l'évite pas, provoque la mort ou des blessures graves.

La mise en garde  indique que si les procédures ou instructions ne sont pas respectées, les dommages ne seront pas couverts par la garantie et les frais de réparation seront à la charge du propriétaire.

Sur l'outil, des signaux de sécurité rappellent également les consignes à adopter en matière de sécurité. Localisez et lisez ces signaux avant d'utiliser l'outil. Remplacez immédiatement tout signal partiellement illisible ou endommagé.

Se reporter à la 2.5. Signaux de sécurité, page 10 pour le schéma de localisation des signaux de sécurité apposés sur l'outil.

Aucune partie de ce manuel ne peut être reproduite sans autorisation écrite de la société PELLENC. Les illustrations présentes dans ce manuel sont données à titre indicatif et ne sont en aucun cas contractuelles. La société PELLENC se réserve le droit d'apporter à ses produits toute modification ou amélioration qu'elle juge nécessaire sans devoir les communiquer aux clients déjà en possession d'un modèle similaire. Ce manuel fait partie intégrante de l'outil et doit l'accompagner en cas de cession.

## 2. SÉCURITÉ

### 2.1. USAGES PRÉVUS

- Le Sécateur C45 est prévu pour la taille viticole, arboricole, oléicole et pour l'entretien des espaces verts jusqu'à un diamètre de 45 mm.
- Le Sécateur C45 doit être utilisé depuis le sol ou une plateforme adaptée entièrement stable et sécurisée.
- Le Sécateur C45 est uniquement destinée à être utilisé à l'extérieur.
- Le Sécateur C45 peut être utilisé avec les perches C45-P150 et C45-P200 proposées par le fabricant.
- Seul le montage de pièces de rechange d'origine ou homologuées par le fabricant (kit lame, kit entretien par exemple) est autorisé sur le Sécateur C45.
- L'utilisateur est responsable de tout accident résultant d'une utilisation non conforme ou d'une modification non autorisée du Sécateur C45.
- Le Sécateur C45 peut être utilisé avec les perches P150 et P200 proposées par le fabricant.
- L'utilisation des perches C45-P150 et C45-P200 avec des sécateurs autres que le Sécateur C45 et le Sécateur Prunion de la marque PELLENC n'est pas prévue.

### 2.2. AVERTISSEMENTS DE SÉCURITÉ GÉNÉRAUX POUR L'OUTIL ÉLECTRIQUE



#### Avertissement

**Lire tous les avertissements de sécurité, les instructions, les illustrations et les spécifications fournis avec cet outil électrique.** Ne pas suivre les instructions énumérées ci-dessous peut provoquer un choc électrique, un incendie et/ou une blessure sérieuse.

#### Note

**Conserver tous les avertissements et toutes les instructions pour pouvoir s'y reporter ultérieurement.**

Le terme "outil électrique" dans les avertissements fait référence à votre outil électrique alimenté par le secteur (avec cordon d'alimentation) ou votre outil électrique fonctionnant sur batterie (sans cordon d'alimentation).

#### 2.2.1. SÉCURITÉ DE LA ZONE DE TRAVAIL

1. **Conserver la zone de travail propre et bien éclairée.** Les zones en désordre ou sombres sont propices aux accidents.
2. **Ne pas faire fonctionner les outils électriques en atmosphère explosive, par exemple en présence de liquides inflammables, de gaz ou de poussières.** Les outils électriques produisent des étincelles qui peuvent enflammer les poussières ou les fumées.
3. **Maintenir les enfants et les personnes présentes à l'écart pendant l'utilisation de l'outil électrique.** Les distractions peuvent vous faire perdre le contrôle de l'outil.

#### 2.2.2. SÉCURITÉ ÉLECTRIQUE

1. **Il faut que les fiches de l'outil électrique soient adaptées au socle. Ne jamais modifier la fiche de quelque façon que ce soit. Ne pas utiliser d'adaptateurs avec des outils électriques à branchement de terre.** Des fiches non modifiées et des socles adaptés réduisent le risque de choc électrique.
2. **Éviter tout contact du corps avec des surfaces reliées à la terre telles que les tuyaux, les radiateurs, les cuisinières et les réfrigérateurs.** Il existe un risque accru de choc électrique si votre corps est relié à la terre.
3. **Ne pas exposer les outils électriques à la pluie ou à des conditions humides.** La pénétration d'eau à l'intérieur d'un outil électrique augmente le risque de choc électrique (A l'exception des outils pour lesquels un indice de protection « IP » est spécifié).

4. **Ne pas maltraiter le cordon. Ne jamais utiliser le cordon pour porter, tirer ou débrancher l'outil électrique. Maintenir le cordon à l'écart de la chaleur, du lubrifiant, des arêtes vives ou des parties en mouvement.** Des cordons endommagés ou emmêlés augmentent le risque de choc électrique.
5. **Lorsqu'on utilise un outil électrique à l'extérieur, utiliser un prolongateur adapté à l'utilisation extérieure.** L'utilisation d'un cordon adapté à l'utilisation extérieure réduit le risque de choc électrique.
6. **Si l'usage d'un outil électrique dans un emplacement humide est inévitable, utiliser une alimentation protégée par un dispositif à courant différentiel résiduel (RCD).** L'usage d'un RCD réduit le risque de choc électrique.

### 2.2.3. SÉCURITÉ DES PERSONNES

1. **Rester vigilant, regarder ce que vous êtes en train de faire et faire preuve de bon sens dans votre utilisation de l'outil électrique. Ne pas utiliser un outil électrique lorsque vous êtes fatigué ou sous l'emprise de drogues, de l'alcool ou de médicaments.** Un moment d'inattention en cours d'utilisation d'un outil électrique peut entraîner des blessures graves.
2. **Utiliser un équipement de protection individuelle. Toujours porter une protection pour les yeux.** Les équipements de protection individuelle tels que les masques contre les poussières, les chaussures de sécurité antidérapantes, les casques ou les protections auditives utilisés pour les conditions appropriées réduisent les blessures.
3. **Éviter tout démarrage intempestif. S'assurer que l'interrupteur est en position arrêt avant de brancher l'outil au secteur et/ou au bloc de batteries, de le ramasser ou de le porter.** Porter les outils électriques en ayant le doigt sur l'interrupteur ou brancher des outils électriques dont l'interrupteur est en position marche est source d'accidents.
4. **Retirer toute clé de réglage avant de mettre l'outil électrique en marche.** Une clé laissée fixée sur une partie tournante de l'outil électrique peut donner lieu à des blessures.
5. **Ne pas se précipiter. Garder une position et un équilibre adaptés à tout moment.** Cela permet un meilleur contrôle de l'outil électrique dans des situations inattendues.
6. **S'habiller de manière adaptée. Ne pas porter de vêtements amples ou de bijoux. Garder les cheveux et les vêtements à distance des parties en mouvement.** Des vêtements amples, des bijoux ou les cheveux longs peuvent être pris dans des parties en mouvement.
7. **Si des dispositifs sont fournis pour le raccordement d'équipements pour l'extraction et la récupération des poussières, s'assurer qu'ils sont connectés et correctement utilisés.** Utiliser des collecteurs de poussière peut réduire les risques dus aux poussières.
8. **Rester vigilant et ne pas négliger les principes de sécurité de l'outil sous prétexte que vous avez l'habitude de l'utiliser.** Une fraction de seconde d'inattention peut provoquer une blessure grave.

### 2.2.4. UTILISATION ET ENTRETIEN DE L'OUTIL ÉLECTRIQUE

1. **Ne pas forcer l'outil électrique. Utiliser l'outil électrique adapté à votre application.** L'outil électrique adapté réalise mieux le travail et de manière plus sûre au régime pour lequel il a été construit.
2. **Ne pas utiliser l'outil électrique si l'interrupteur ne permet pas de passer de l'état de marche à arrêt et inversement.** Tout outil électrique qui ne peut pas être commandé par l'interrupteur est dangereux et il faut le réparer.
3. **Débrancher la fiche de la source d'alimentation et/ou enlever le bloc de batteries, s'il est amovible, avant tout réglage, changement d'accessoires ou avant de ranger l'outil électrique.** De telles mesures de sécurité préventives réduisent le risque de démarrage accidentel de l'outil électrique.
4. **Conserver les outils électriques à l'arrêt hors de la portée des enfants et ne pas permettre à des personnes ne connaissant pas l'outil électrique ou les présentes instructions de le faire fonctionner.** Les outils électriques sont dangereux entre les mains d'utilisateurs novices.
5. **Observer la maintenance des outils électriques et des accessoires. Vérifier qu'il n'y a pas de mauvais alignement ou de blocage des parties mobiles, des pièces cassées ou toute autre condition pouvant affecter le fonctionnement de l'outil électrique. En cas de dommages, faire réparer l'outil électrique avant de l'utiliser.** De nombreux accidents sont dus à des outils électriques mal entretenus.
6. **Garder affûtés et propres les outils permettant de couper.** Des outils destinés à couper correctement entretenus avec des pièces coupantes tranchantes sont moins susceptibles de bloquer et sont plus faciles à contrôler.
7. **Utiliser l'outil électrique, les accessoires et les lames etc., conformément à ces instructions, en tenant compte des conditions de travail et du travail à réaliser.** L'utilisation de l'outil électrique pour des opérations différentes de celles prévues peut donner lieu à des situations dangereuses.



8. **Il faut que les poignées et les surfaces de préhension restent sèches, propres et dépourvues d'huiles et de graisses.** Des poignées et des surfaces de préhension glissantes rendent impossibles la manipulation et le contrôle en toute sécurité de l'outil dans les situations inattendues.

#### 2.2.5. UTILISATION DES OUTILS FONCTIONNANT SUR BATTERIES ET PRÉCAUTIONS D'EMPLOI

1. **Ne recharger qu'avec le chargeur spécifié par le fabricant.** Un chargeur qui est adapté à un type de bloc de batteries peut créer un risque de feu lorsqu'il est utilisé avec un autre type de bloc de batteries.
2. **N'utiliser les outils électriques qu'avec des blocs de batteries spécifiquement désignés.** L'utilisation de tout autre bloc de batteries peut créer un risque de blessure et de feu.
3. **Lorsqu'un bloc de batteries n'est pas utilisé, le maintenir à l'écart de tout autre objet métallique, par exemple trombones, pièces de monnaie, clés, clous, vis ou autres objets de petite taille qui peuvent donner lieu à une connexion d'une borne à une autre.** Le court-circuitage des bornes d'une batterie entre elles peut causer des brûlures ou un feu.
4. **Dans de mauvaises conditions, du liquide peut être éjecté de la batterie; éviter tout contact. En cas de contact accidentel, nettoyer à l'eau. Si le liquide entre en contact avec les yeux, rechercher en plus une aide médicale.** Le liquide éjecté des batteries peut causer des irritations ou des brûlures.
5. **Ne pas utiliser un bloc de batteries ou un outil fonctionnant sur batteries qui a été endommagé ou modifié.** Les batteries endommagées ou modifiées peuvent avoir un comportement imprévisible provoquant un feu, une explosion ou un risque de blessure.
6. **Ne pas exposer un bloc de batteries ou un outil fonctionnant sur batteries au feu ou à une température excessive.** Une exposition au feu ou à une température supérieure à 130 °C (ou 265°F) peut provoquer une explosion.
7. **Suivre toutes les instructions de charge et ne pas charger le bloc de batteries ou l'outil fonctionnant sur batteries hors de la plage de températures spécifiée dans les instructions.** Un chargement incorrect ou à des températures hors de la plage spécifiée de températures peut endommager la batterie et augmenter le risque de feu.

#### 2.2.6. ENTRETIEN

1. **Faire entretenir l'outil électrique par un réparateur qualifié utilisant uniquement des pièces de rechange identiques.** Cela assure le maintien de la sécurité de l'outil électrique.
2. **Ne jamais effectuer d'opération d'entretien sur des blocs de batteries endommagés.** Il convient que l'entretien des blocs de batteries ne soit effectué que par le fabricant ou les fournisseurs de service autorisés.

#### 2.2.7. GESTION DU RECYCLAGE ET VALORISATION DES DÉCHETS DE VOTRE OUTIL

1. **Lorsque l'outil arrive en fin de vie, PELLENC tient à disposition la fiche de fin de vie des matériels.** La fiche de fin de vie donne les instructions relatives au retrait en toute sécurité des composants.

### 2.3. MESURES DE SÉCURITÉ LIÉES À L'USAGE DE LA BATTERIE ET DU CHARGEUR "PELLENC"

#### Note

Se reporter à la notice d'instructions de la batterie.



#### Avertissement

Lire tous les avertissements de sécurité et toutes les instructions. Conserver tous les avertissements et toutes les instructions pour pouvoir s'y reporter ultérieurement.

## 2.4. AVERTISSEMENTS DE SÉCURITÉ POUR LE SÉCATEUR ÉLECTRONIQUE

Cet appareil n'est pas prévu pour être utilisé par des personnes (y compris les enfants), dont les capacités physiques, sensorielles ou mentales sont réduites, ou des personnes dénuées d'expériences ou de connaissances, sauf si elles ont pu bénéficier, par l'intermédiaire d'une personne responsable de leur sécurité, d'une surveillance ou d'instructions préalables.



### Avertissement

Lire attentivement toutes les instructions sur l'Activ' Security de votre Sécateur C45 avant toute utilisation, voir 5.3. Activ' Security désactivé, page 22.



### Avertissement

Afin de réduire les risques pour la santé, PELLENC recommande aux porteurs de stimulateur cardiaque de consulter un médecin et le fabricant de leur stimulateur avant d'utiliser cet outil.

1. Ne jamais modifier le connecteur de quelque façon que ce soit.
2. Cet outil peut causer des blessures graves. Lire attentivement les instructions relatives à son maniement correct, à sa mise en service, son entretien, démarrage et arrêt. Se familiariser avec toutes ses commandes et son utilisation correcte.
3. Lorsque l'outil n'est pas utilisé, éteindre systématiquement la batterie (les deux diodes de l'outil doivent être éteintes).
4. Ne pas laisser l'outil dans la terre, ni exposé aux intempéries.
5. Avant de démarrer l'outil, s'assurer que la lame n'est en contact avec aucun objet.
6. Ne jamais utiliser l'outil s'il est abîmé, mal réglé ou monté de façon incomplète.
7. Ne jamais enlever ou inhiber une sécurité. Faire réparer la sécurité en cas de dysfonctionnement.
8. Ne jamais désaccoupler le cordon électrique de l'outil sans avoir vérifié que les diodes rouge et verte à gauche et à droite de l'écran de la batterie sont éteintes.
9. Ne transportez jamais l'outil par le cordon d'alimentation.
10. Ne démontez pas l'outil.
11. N'essayez pas de couper des bois de section trop grosse ou d'autres matériaux que le bois.
12. Veuillez effectuer un essai avant d'utiliser l'outil pour vérifier son bon fonctionnement.
13. Lors de l'utilisation de l'outil au niveau du sol, s'assurer qu'aucune personne ou objet ne soit en contact avec le dispositif de coupe.

## 2.5. SIGNAUX DE SÉCURITÉ

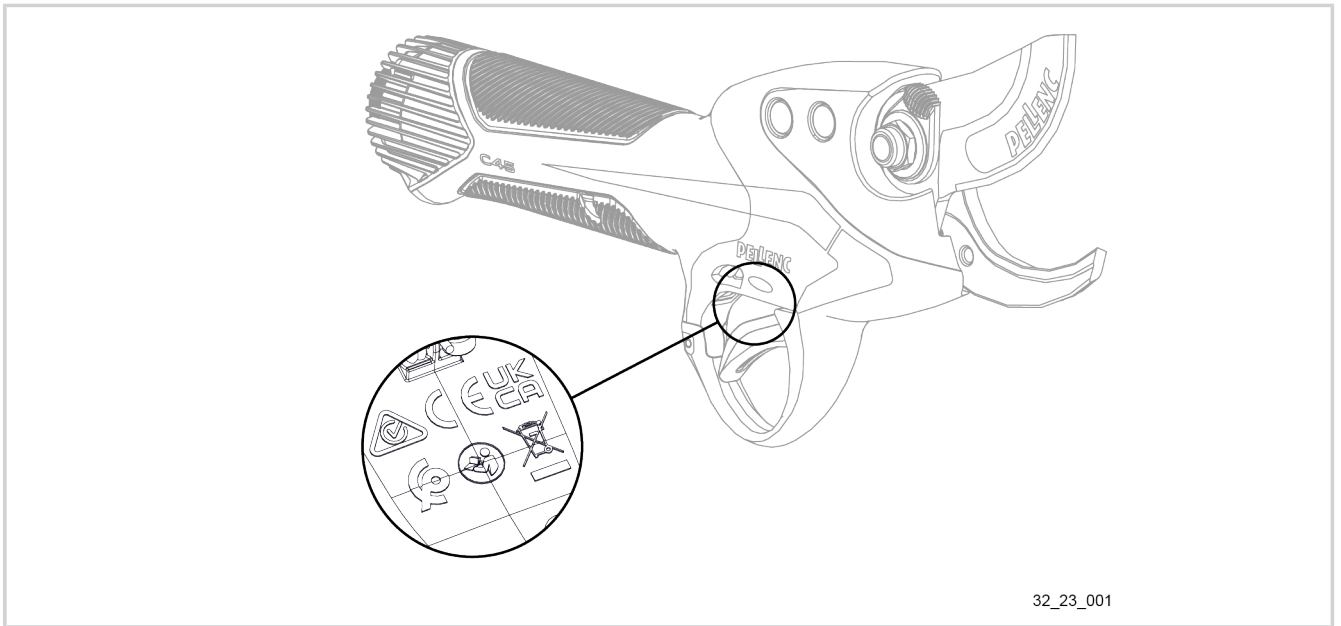
Proposition 65 de l'Etat de Californie :



### Attention

Ce produit contient ou émet un produit chimique qui, d'après l'Etat de Californie, peut causer le cancer, des malformations congénitales ou autre danger pour la reproduction.

2.5.1. SIGNAUX DE SÉCURITÉ POUR LE C45



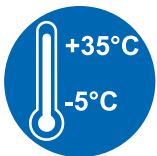
32\_23\_001



Ne pas exposer à la pluie.



Lire la notice d'instructions.



Matériel devant être utilisé à une température comprise entre -5 °C et +35 °C.



**Déchets d'équipements électriques et électroniques.**

En fin de vie, l'outil et la batterie doivent être ramenés au distributeur agréé auprès duquel ils ont été achetés afin d'être recyclés conformément à la réglementation sur les déchets.



Outil respectant les normes CE.



**Marque de conformité réglementaire (RCM).**

Le produit est conforme aux exigences réglementaires stipulées en Australie et Nouvelle-Zélande en matière de sécurité électrique, compatibilité électromagnétique, radiofréquence.

Outil respectant les normes marocaines.



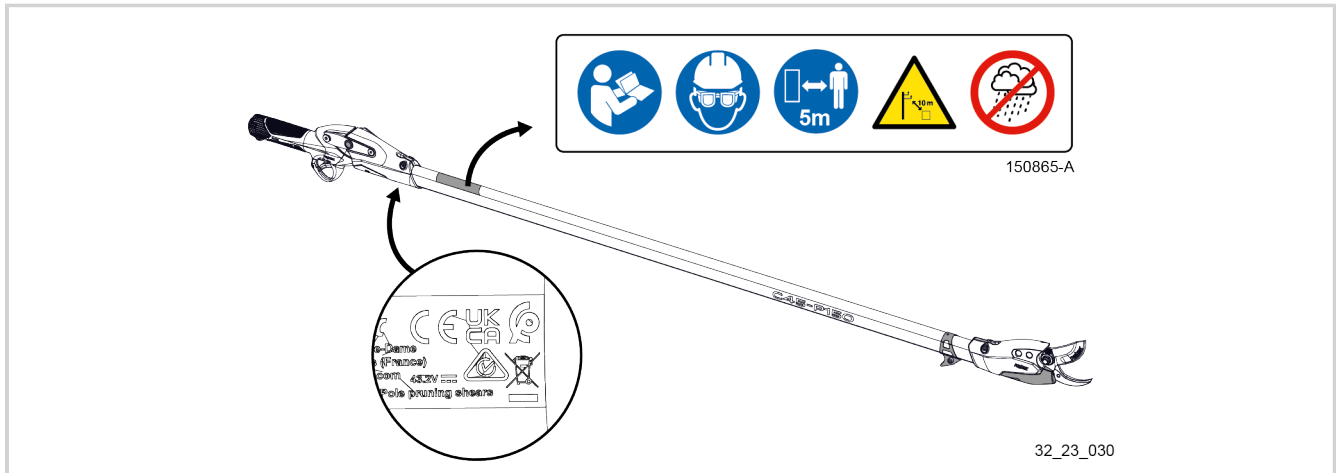
Outil respectant les normes britanniques.



**Independent Communications Authority of South Africa**

Le produit répond, avec la fréquence stipulée approuvée, aux normes strictes en matière d'interférences radioélectriques stipulées par l'ICASA.

2.5.2. SIGNAUX DE SÉCURITÉ POUR LE C45 ÉQUIPÉ D'UNE PERCHE P150 OU P200



Lire la notice d'instructions.



Port de protections pour la tête et les yeux obligatoires.



Maintenir une distance de sécurité minimale de 5 m avec tout danger.



Matériaux conducteurs d'électricité. Se tenir éloigné de plus de 10 mètres de toute source électrique.



Ne pas exposer à la pluie.



Outil respectant les normes CE.



Outil respectant les normes britanniques.



Outil respectant les normes marocaines.



**Marque de conformité réglementaire (RCM).**

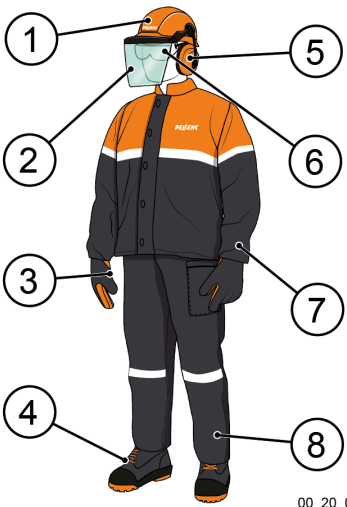
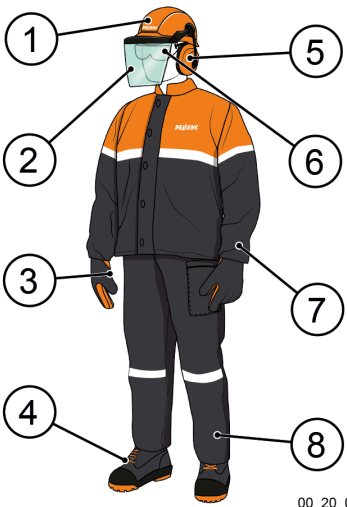
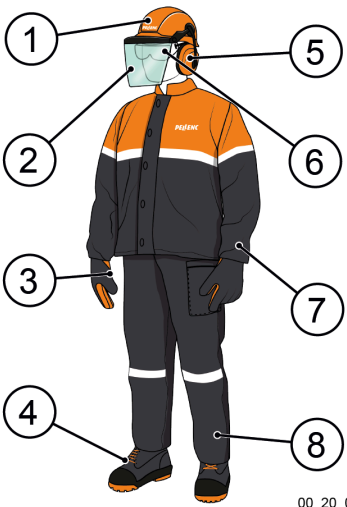
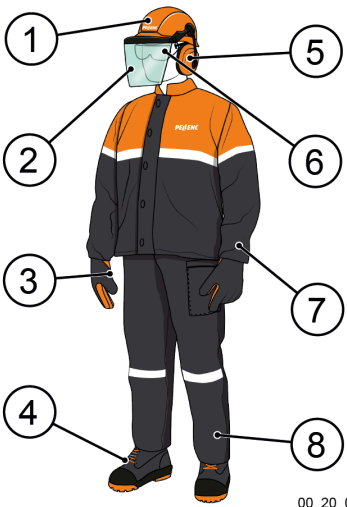
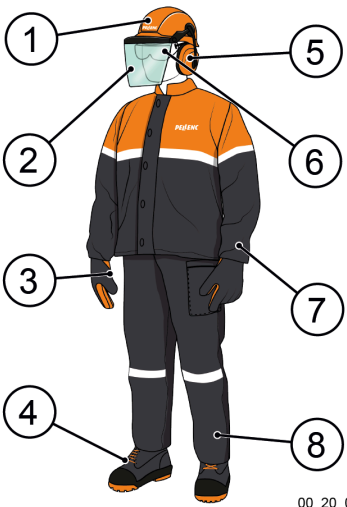
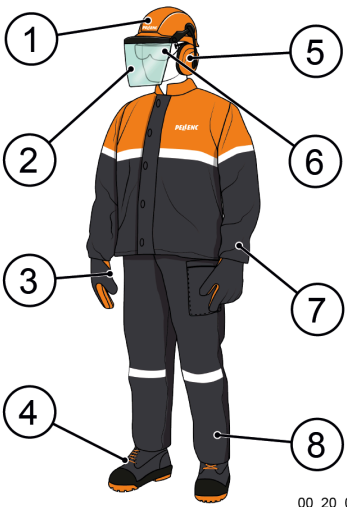
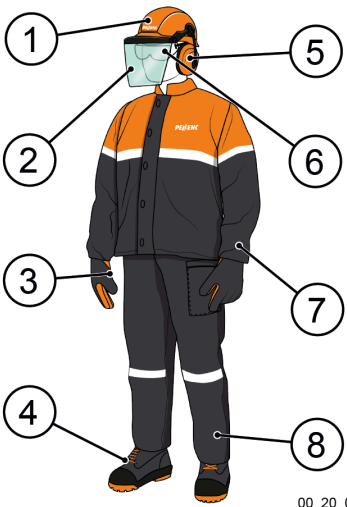
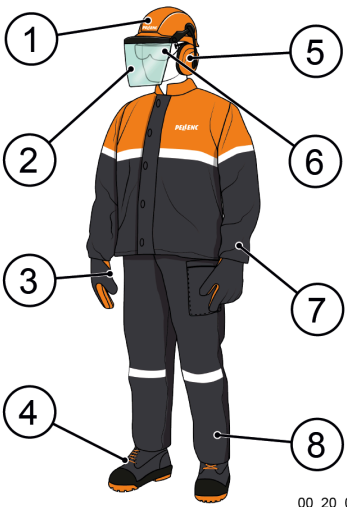
Le produit est conforme aux exigences réglementaires stipulées en Australie et Nouvelle-Zélande en matière de sécurité électrique, compatibilité électromagnétique, radiofréquence.

**Déchets d'équipements électriques et électroniques.**

En fin de vie, l'outil et la batterie doivent être ramenés au distributeur agréé auprès duquel ils ont été achetés afin d'être recyclés conformément à la réglementation sur les déchets.



**2.6. ÉQUIPEMENT DE PROTECTION INDIVIDUELLE**

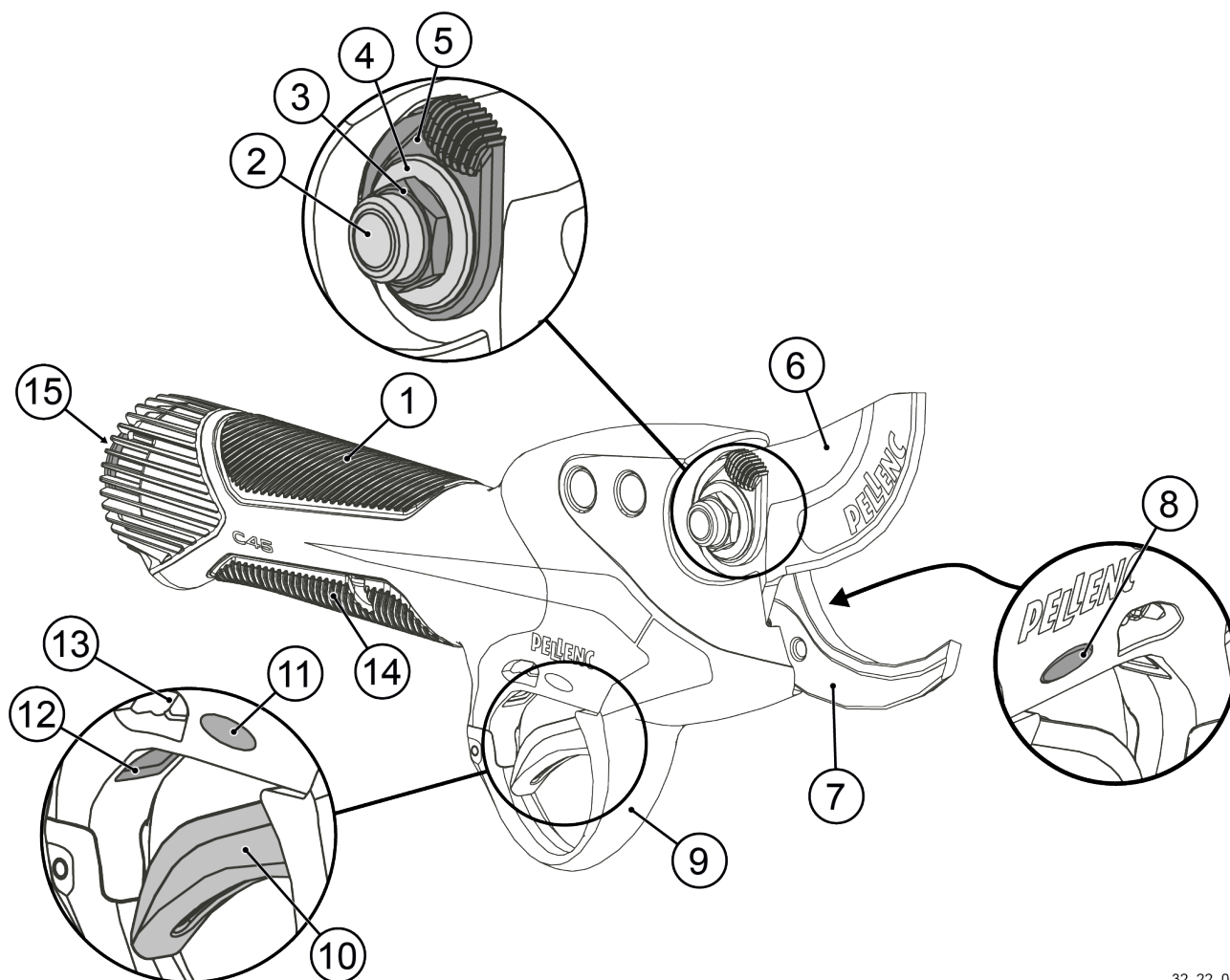
	Équipement	Port
 <p>1</p>	1 Casque de sécurité	Obligatoire si présence d'une perche
 <p>2</p>	2 Visière de protection	Obligatoire si présence d'une perche
 <p>3</p>	3 Gants PELLENC Activ' Security	Recommandé
 <p>4</p>	4 Chaussures de sécurité	Obligatoire
 <p>5</p>	5 Dispositif antibruit	--
 <p>6</p>	6 Lunette de protection	Recommandé
 <p>7</p>	7 Veste ou manchettes	--
 <p>8</p>	8 Pantalon de travail	--

00\_20\_028

### 3. DESCRIPTIF ET CARACTÉRISTIQUES TECHNIQUES

#### 3.1. DESCRIPTIF DE L'OUTIL!

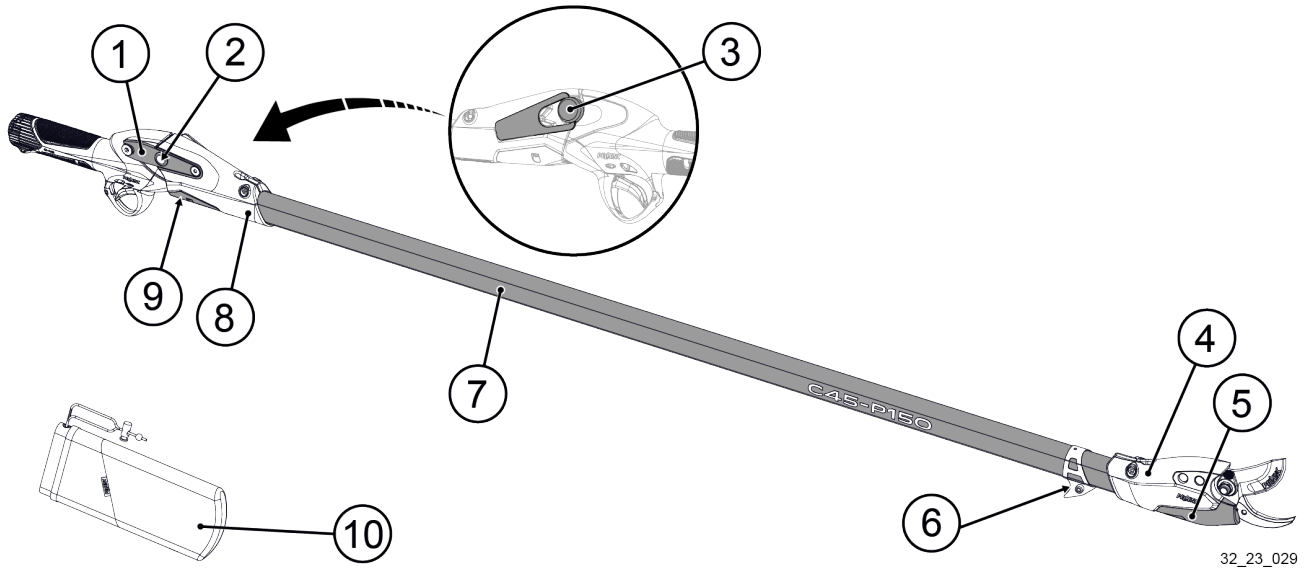
##### 3.1.1. DESCRIPTIF DE L'OUTIL SEUL



- |                                      |   |
|--------------------------------------|---|
| 1. Pad supérieur conducteur          | 9. Garde  |
| 2. Axe de lame                       | 10. Gâchette conductrice                        |
| 3. Ecrou                             | 11. LED Activ' Security (côté droit de l'outil) |
| 4. Rondelle                          | 12. Capteur optique                             |
| 5. Rondelle de réglage moletée       | 13. Dispositif d'évacuation des déchets         |
| 6. Lame                              | 14. Pad inférieur conducteur                    |
| 7. Crochet                           | 15. Connecteur pour cordon d'alimentation       |
| 8. LED mode (côté gauche de l'outil) |   |

32\_22\_000

**3.1.2. DESCRIPTIF DE L'OUTIL ÉQUIPÉ D'UNE PERCHE P150 OU P200**



32\_23\_029

- |                          |                                     |
|--------------------------|-------------------------------------|
| 1. Fourchette            | 6. Crochet branche                  |
| 2. Douille               | 7. Tube de perche                   |
| 3. Levier                | 8. Embase                           |
| 4. Support tête de coupe | 9. Capot embase                     |
| 5. Capot tête de coupe   | 10. Housse de protection de l'outil |

**3.2. CARACTÉRISTIQUES TECHNIQUES**

**3.2.1. CARACTÉRISTIQUES GÉNÉRALES DE L'OUTIL**

Capacité de coupe	45 mm
Tension d'alimentation du sécateur	43,2 V
Puissance électrique maximale	1600 W
Autonomie	Fonction de l'utilisation et du type de batterie
Poids du sécateur	862 g
Poids du sécateur avec perche P150	2431 g
Poids du sécateur avec perche P200	2694 g

**3.2.2. COMPATIBILITÉ BATTERIES ET CHARGEURS**

Batterie	Chargeur
ULIB 150P	CB5004HV2 CB5010HV (+ adaptateur réf.152147)
ULIB 250	CB5010HV

### 3.2.3. VALEURS DE VIBRATIONS ET D'ÉMISSIONS DE BRUIT

La détermination des niveaux sonores et des taux de vibrations se base sur les conditions de fonctionnement au régime maximal nominal suivant une méthode d'essai normalisée. Elles peuvent être utilisées pour comparer deux machines.

La ou les valeurs totales déclarées de vibration et la ou les valeurs déclarées d'émission sonore peuvent aussi être utilisées dans une évaluation préliminaire de l'exposition.

Il est nécessaire d'identifier les mesures de sécurité destinées à protéger l'opérateur qui sont basées sur une estimation de l'exposition dans les conditions réelles d'utilisation (en prenant en compte toutes les parties du cycle de manœuvres, tels que les moments où l'outil est hors tension et où il fonctionne à vide, en plus du temps d'actionnement de la gâchette).

#### Valeurs de pression acoustique

	Sécateur	Sécateur avec perche P150-200
Niveau maximum de pression acoustique à la position de l'utilisateur (incertitude $K_{pA}$ : 1,5 dB (A))	$L_{pa} = 63$ dB (A)	$L_{pa} = 67,2$ dB (A)

#### Valeurs de puissance acoustique

	Sécateur	Sécateur avec perche P150-200
Niveau de puissance acoustique mesuré $L_{WA}$ (incertitude $K_{WA}$ : 0,6 dB(A))	$L_{WAm} = 72,72$ dB	$L_{WAm} = 76,13$ dB
Niveau de puissance acoustique garanti $L_{WAg}$	$L_{WAg} = 74$ dB	$L_{WAg} = 78$ dB

*Le relevé du niveau de puissance acoustique mesuré et du niveau de puissance acoustique garanti ont été effectués suivant une procédure conforme à la directive 2000/14/CE annexe V.*

#### Valeurs de vibrations

	Sécateur	Sécateur avec perche P150-200
Valeurs d'émission vibratoire à la poignée déterminées conformément à la norme EN 50636-2-100 (incertitude $K$ : 1,5 m/s <sup>2</sup> )	$a_h = 1.17$ m/s <sup>2</sup>	Poignée avant : $a_h = 0,241$ m/s <sup>2</sup> Poignée arrière : $a_h = 0,231$ m/s <sup>2</sup>

Les valeurs totales déclarées de vibrations et d'émissions acoustiques peuvent être utilisées dans le cadre d'une évaluation préliminaire de l'exposition.

#### Mise en garde

Les vibrations pendant l'utilisation réelle de la machine peuvent être différentes de la valeur totale déclarée, selon la manière dont la machine est utilisée.

Il est nécessaire d'identifier les mesures de sécurité visant à protéger l'opérateur, reposant sur une estimation de l'exposition dans les conditions réelles d'utilisation (en tenant compte de toutes les parties du cycle d'exploitation, comme la durée de mise hors tension de la machine et le moment où il fonctionne au ralenti, en plus du temps de déclenchement).

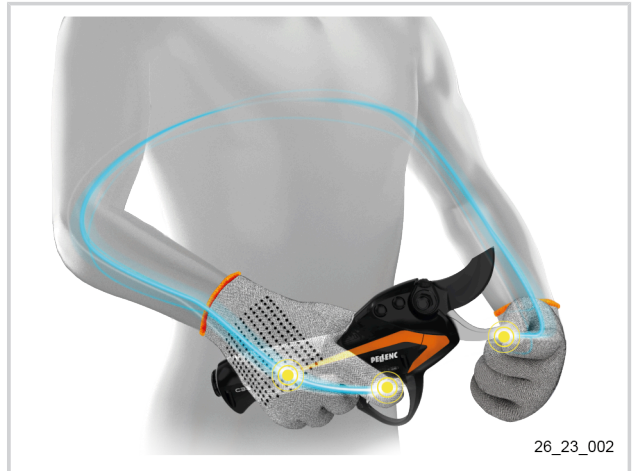


### 3.3. PRÉSENTATION DE L'ACTIV' SECURITY

Le Sécateur C45 est équipé d'un système anti-coupure breveté, l'**Activ' Security**.

Cette technologie permet de déclencher l'arrêt immédiat de la lame lorsqu'elle rentre en contact du doigt ou de la main de l'opérateur, avec les gants PELLENC ou sans gant.

L'Activ' Security fonctionne grâce à une boucle conductive naturelle créée via 3 points de contact.



26\_23\_002

#### Note

L'utilisation des gants conducteurs PELLENC est recommandée pour une sécurité optimale en conditions très humides ou extrêmes.

Deux modèles sont disponibles :

- Le gant Activ' Security Confort, spécial taille et préservant la dextérité au travail.
- Le gant Activ' Security Végétation, spécial branchages, plus épais avec membrane étanche et respirante, idéal pour tirer les bois.

Voir 9.2. Accessoires en option, page 47.

## 4. MISE EN SERVICE

#### Note

Pour plus d'informations concernant les instructions de mise en service de la batterie, se reporter à la notice d'instructions de la batterie.

### 4.1. CONTENU DE LA MALLETTE ÉQUIPÉE C45 + BATTERIE ULIB 150P

Vérifier que l'outil est livré avec :

- 1 sécateur C45
- 1 batterie ULIB 150P
- 1 chargeur de batterie CB5004HV2 et son cordon d'alimentation
- 1 holster à installer sur la ceinture réglable
- 1 ceinture réglable
- 1 brassard
- 1 pierre d'affûtage
- 1 pompe à graisse
- 1 tube de graisse
- 1 notice d'instructions de l'outil
- 1 notice d'instruction de la batterie 150P
- Clé coudée de 13 mm

## 4.2. CONTENU DE LA MALLETTE ÉQUIPÉE C45 + BATTERIE ULIB 250

Vérifier que l'outil est livré avec :

- 1 sécateur C45
- 1 batterie ULIB 250 montée sur un harnais réglable
- 1 chargeur de batterie CB5010HV et son cordon d'alimentation
- 1 holster à installer sur la ceinture réglable
- 1 ceinture réglable
- 1 brassard
- 1 cordon (réf.130735)
- 1 pierre d'affûtage
- 1 pompe à graisse
- 1 tube de graisse
- 1 notice d'instructions de l'outil
- 1 notice d'instruction de la batterie 250
- Clé coudée 13 mm

## 4.3. CONTENU DU CARTON DE LA PERCHE P150 OU P200

Vérifier que le carton contient :

- 1 perche P150 ou P200
- 1 notice de montage pour sécateur C45
- 1 notice de montage pour sécateur Prunion
- 1 housse de protection
- 1 sachet contenant :
  - 1 entretoise d'adaptation
  - 1 vis d'adaptation
  - 1 clé Torx T10
  - 1 rondelle Schnorr 6
  - 1 axe maillon C45
  - 1 anneau Truarc 4
  - 1 cache isolant

## 4.4. INSTALLATION DE LA PERCHE SUR L'OUTIL

Voir la notice de montage de la perche.

## 4.5. INSTALLATION DE LA BATTERIE SUR LE HARNAIS (BATTERIE ULIB 250)

Voir la notice de montage du harnais.

### Important

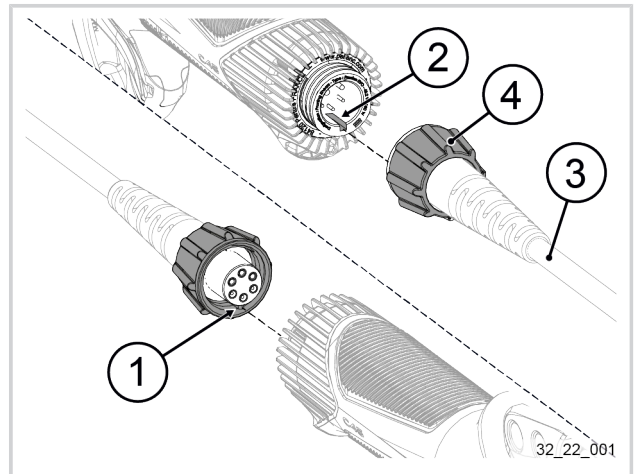
Après l'installation, la batterie doit être parfaitement fixée et bloquée sur votre harnais. Le cas échéant, il est nécessaire de vérifier votre installation.

## 4.6. MISE EN PLACE DU HOLSTER SUR LA CEINTURE

Voir la notice d'instructions de la batterie.

**4.7. CONNEXION DE L'OUTIL AUX BATTERIES ULIB 150P ET 250**

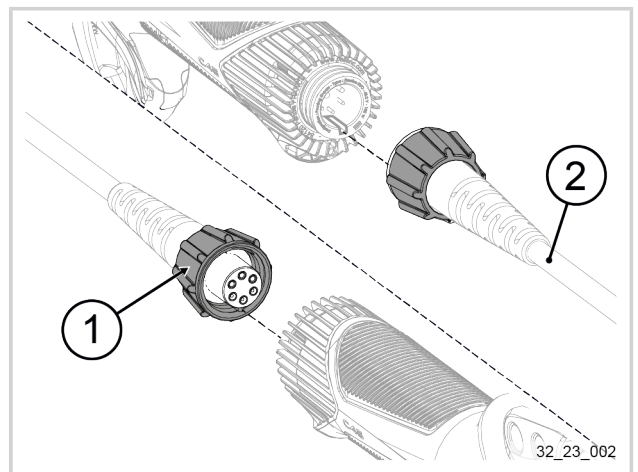
1. Mettre en service la batterie.  
Voir la notice d'instructions de la batterie.
2. Avant de brancher l'outil, s'assurer que la batterie est hors tension.  
Voir la notice d'instructions de la batterie.
3. Aligner le détrompeur d'alimentation outil (2) avec l'encoche du connecteur (1) d'alimentation de la batterie.
4. Connecter le cordon d'alimentation de la batterie (3) à l'outil.
5. Serrer la bague de serrage (4).

**Important**

Risque de faux contact et d'arrêt de l'outil si la bague de serrage n'est pas serrée complètement.

**4.8. DÉCONNEXION DE L'OUTIL AUX BATTERIES ULIB 150P ET 250**

1. Avant de débrancher l'outil, s'assurer que la batterie est hors tension.  
Voir la notice d'instructions de la batterie.
2. Desserrer la bague de serrage (1) du cordon d'alimentation de l'outil (2).
3. Déconnecter le cordon d'alimentation (2) de l'outil.

**4.9. MISE EN PLACE DU CORDON ET DU BRASSARD**

Voir la notice d'instructions de la batterie.

**Note**

Prendre toutes les précautions utiles afin d'éviter d'accrocher le cordon d'alimentation du sècheuse dans les branches. Pour ce faire, attachez le cordon au bras à l'aide du brassard fourni (voir la notice d'instructions de la batterie).

**5. UTILISATION****5.1. MISE SOUS TENSION ET MISE HORS TENSION DE LA BATTERIE**

Voir la notice d'instructions de la batterie.

## 5.2. DÉMARRAGE DE L'OUTIL AVEC L'ACTIV' SECURITY ACTIVÉ (RÉGLAGE D'USINE)

L'Activ' Security ne fonctionne que lorsque l'utilisateur porte des gants conducteurs PELLENC ou lorsqu'il travaille sans gant.

Dans le cas où l'utilisateur porte d'autres types de gants, l'outil ne démarrera que si l'Activ' Security a été désactivé en amont.

Voir 5.3. Activ' Security désactivé, page 22.

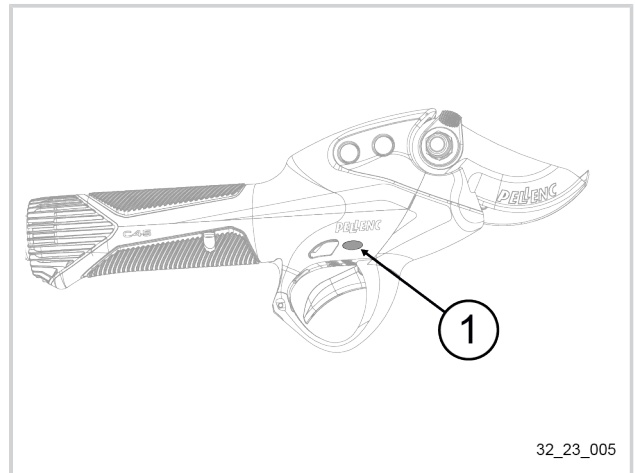
Pour plus d'informations sur l'Activ' Security, voir 3.3. Présentation de l'Activ' Security, page 17.

### 5.2.1. DÉMARRAGE DE L'OUTIL SEUL AVEC L'ACTIV' SECURITY ACTIVÉ

1. Mettre la batterie sous tension.  
Voir la notice d'instructions de la batterie.

La batterie émet deux bips.

En attente d'information pour la calibration de l'outil en fonction de son utilisateur, la LED Activ' Security (1) clignote en rouge.



32\_23\_005

2. Prendre l'outil en main en s'assurant que les doigts sont en contact avec l'un des pads conducteur (2).
3. Positionner l'index de la main tenant l'outil sur la gâchette (3).
4. Pincer de part et d'autre de l'axe de lame (4) à l'aide de l'autre main.

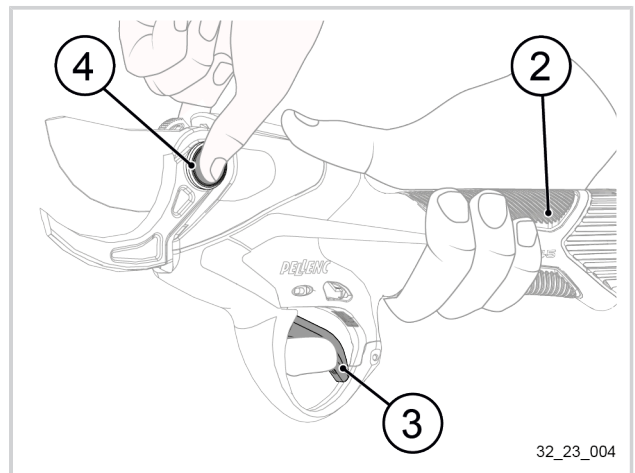
La LED Activ' Security devient rouge fixe lorsque l'outil a enregistré les paramètres de calibration liés à l'utilisateur.

5. Lâcher l'axe de lame (4).

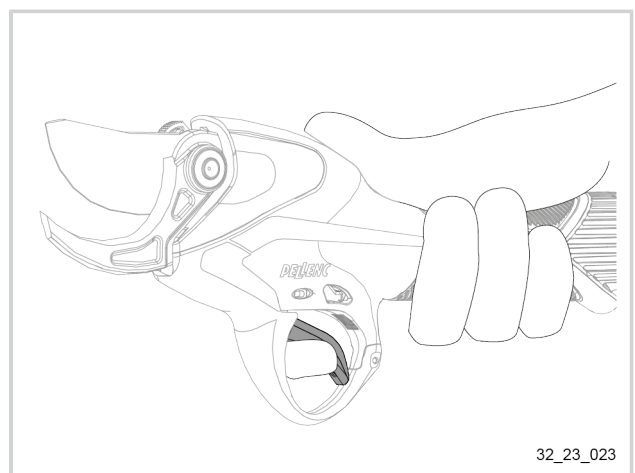
La LED Activ' Security devient bleue.

L'outil émet un bip.

6. Appuyer sur la gâchette avec votre index pour actionner l'outil.



32\_23\_004



32\_23\_023

**Note**

**Pour que l'outil fonctionne, Activ' Security activé :**

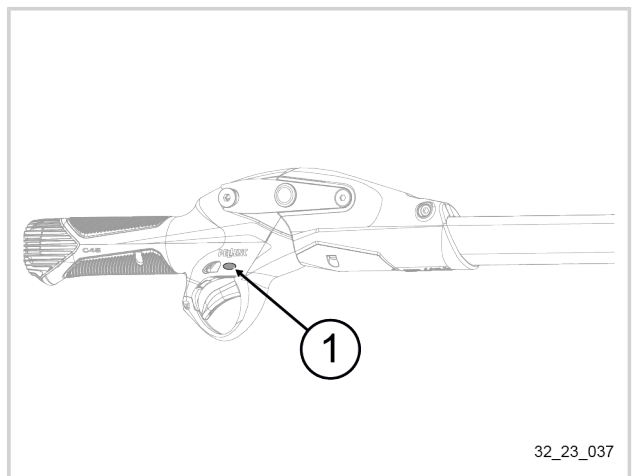
- L'utilisateur ne doit pas toucher la tête de coupe et être en contact avec l'un des pads conducteurs simultanément,
- Le cache isolant doit être installé sur l'axe d'adaptation de la perche, en cas de démontage de la perche (uniquement avec l'option perche).  
Voir notice de montage.

**5.2.2. DÉMARRAGE DE L'OUTIL ÉQUIPÉ D'UNE PERCHE AVEC L'ACTIV' SECURITY ACTIVÉ (RÉGLAGE D'USINE)**

1. Mettre la batterie sous tension.  
Voir la notice d'instructions de la batterie.

La batterie émet deux bips.

En attente d'information pour la calibration de l'outil en fonction de son utilisateur, la LED Activ' Security (1) clignote en rouge.



2. Prendre l'outil en main en s'assurant que les doigts sont en contact avec l'un des pads conducteur (2).
3. Positionner l'index de la main tenant l'outil sur la gâchette (3).
4. Positionner l'index de l'autre main sur la douille de l'outil (4).

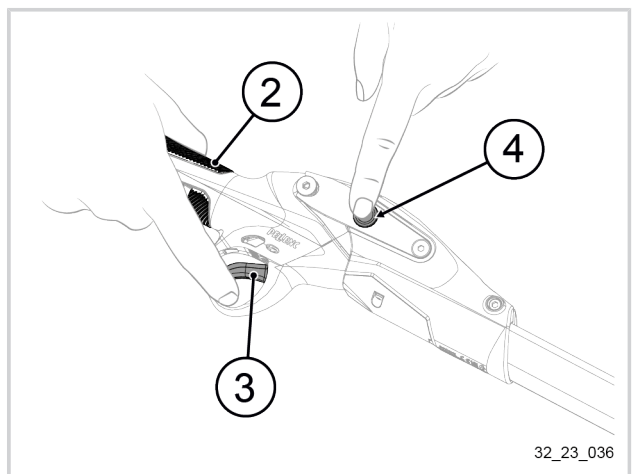
La LED Activ' Security devient rouge fixe lorsque l'outil a enregistré les paramètres de calibration liés à l'utilisateur.

5. Lâcher la douille de l'outil (4).

La LED Activ' Security devient bleue.

L'outil émet un bip.

6. Appuyer sur la gâchette (3) avec votre index pour actionner l'outil.



**Note**

**Pour que l'outil fonctionne, Activ' Security activé :**

- L'utilisateur ne doit pas toucher la tête de coupe et être en contact avec l'un des pads conducteurs simultanément,

### 5.3. ACTIV' SECURITY DÉSACTIVÉ



#### Avertissement

Il est fortement déconseillé à l'utilisateur de désactiver l'Activ' Security. Désactiver cette sécurité expose l'utilisateur à des risques de coupures graves et profondes.

L'utilisateur est responsable de tout accident survenu suite à la désactivation de l'Activ' Security.

La désactivation de cette sécurité est enregistrée dans la boîte noire de la batterie.

#### 5.3.1. DÉSACTIVATION DE L'ACTIV' SECURITY

#### Important

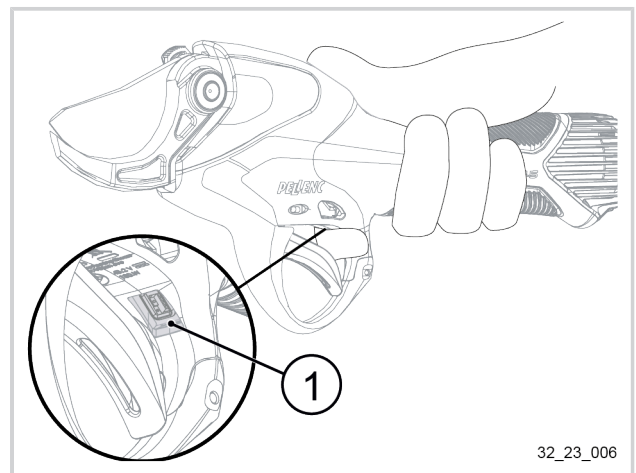
Effectuer cette manipulation à main nue. Ne pas utiliser de gant.

1. Mettre sous tension la batterie.  
Voir la notice d'instructions de la batterie.

La batterie émet deux bips.

#### Note

Le doigt de l'utilisateur ne doit pas être positionné sur le capteur optique lors de la mise sous tension de la batterie.

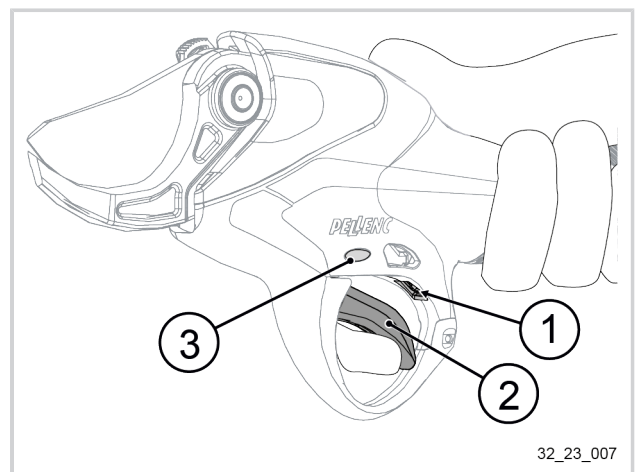


32\_23\_006

Dans les 10 secondes suivant le démarrage de l'outil :

2. Prendre l'outil en main.
3. Placer l'index devant le capteur optique (1) **pendant 1 seconde.**
4. Appuyer sur la gâchette (2) en l'enfonçant complètement.
5. Relâcher la gâchette (2).
6. Placer l'index devant le capteur optique (1) **pendant 1 seconde.**

L'outil émet un bruit d'alarme et la LED "Mode" (3) devient rouge pour signifier que l'Activ' Security est désactivé.



32\_23\_007

## Note

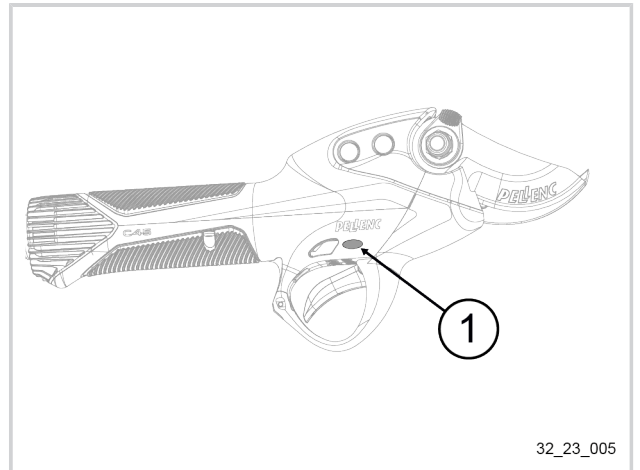
Lorsque l'Activ' Security est désactivé, l'outil émet un bruit d'alarme à chaque mise sous tension et sortie de veille.

### 5.3.2. DÉMARRAGE DE L'OUTIL AVEC L'ACTIV' SECURITY DÉACTIVÉ

1. Mettre la batterie sous tension.  
Voir la notice d'instructions de la batterie.

La batterie émet deux bips.

La LED Activ' Security (1) clignote en rouge.

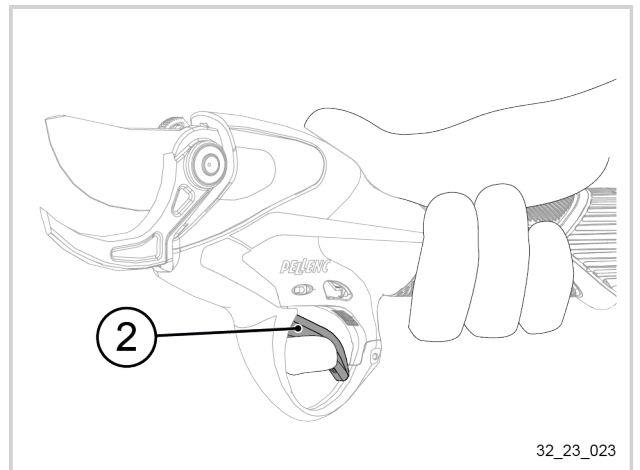


2. Prendre l'outil en main.
3. Appuyer sur la gâchette (2) avec l'index de la main tenant l'outil.

L'outil émet trois bips d'alarme pour avertir que l'Activ' Security n'est pas activé.

La lame s'ouvre.

L'outil est prêt à être utilisé.



### 5.3.3. ACTIVATION DE L'ACTIV' SECURITY

#### Avertissement

L'Activ' Security repose sur la conduction et n'est optimale qu'avec l'utilisation de gants PELENC Activ' Security.

En cas de travail dans un environnement humide, le port des gants PELENC accroît l'efficacité de la sécurité.

Dans le cas où vous enflez des gants que vous n'aviez pas en début de journée ou que vous remplacez vos gants conducteurs au cours de la journée, assurez-vous de leur compatibilité avec l'Activ' Security en redémarrant l'outil et en activant la sécurité.





### Avertissement

La sécurité ne protège que l'utilisateur tenant l'outil en main, toute autre personne n'est pas protégée.

L'Activ' Security et les gants PELLENC réduisent le risque de coupure **mais ce risque reste toujours présent**. Toujours rester vigilant lors de l'utilisation du sécateur.

### Important

Effectuer cette manipulation à main nue. Ne pas utiliser de gant.

1. Mettre sous tension la batterie.  
Voir la notice d'instructions de la batterie.

La batterie émet deux bips.

### Note

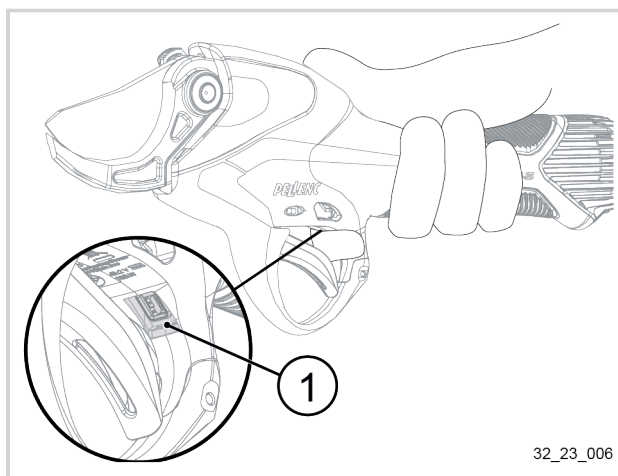
Le doigt de l'utilisateur ne doit pas être positionné sur le capteur optique lors de la mise sous tension de la batterie.

Dans les 10 secondes suivant le démarrage de l'outil :

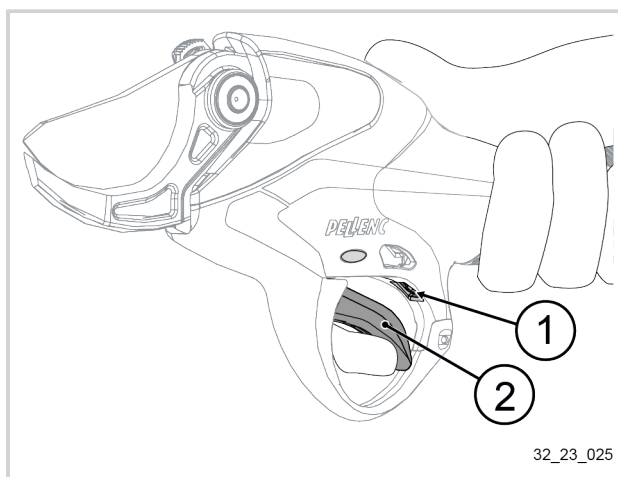
2. Prendre l'outil en main.
3. Placer l'index devant le capteur optique (1) **pendant 1 seconde**.
4. Appuyer sur la gâchette (2) en l'enfonçant complètement.
5. Relâcher la gâchette (2).
6. Placer l'index devant le capteur optique (1) **pendant 1 seconde**.

L'outil émet un signal sonore d'avertissement pour confirmer l'activation de l'Activ' Security.

7. Vérifier le bon fonctionnement de l'Activ' Security, voir 6.3.2. Vérification du fonctionnement de l'Activ' Security et de la conductivité des gants, page 35.



32\_23\_006



32\_23\_025

### Important

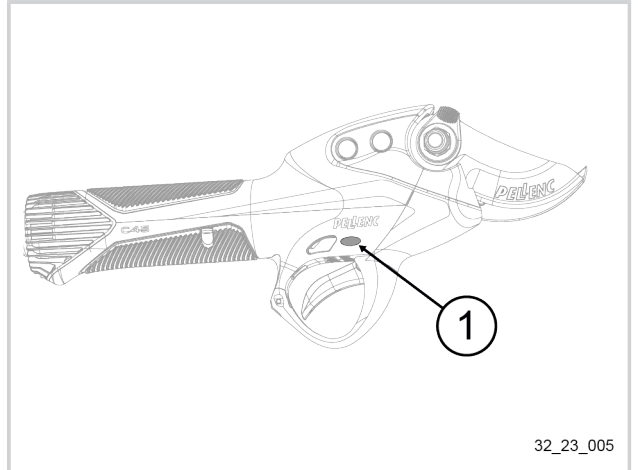
Les sécurités ne sont pas sans limite. L'utilisateur de l'outil devra faire preuve d'une certaine vigilance afin de garantir un bon fonctionnement de celui-ci.



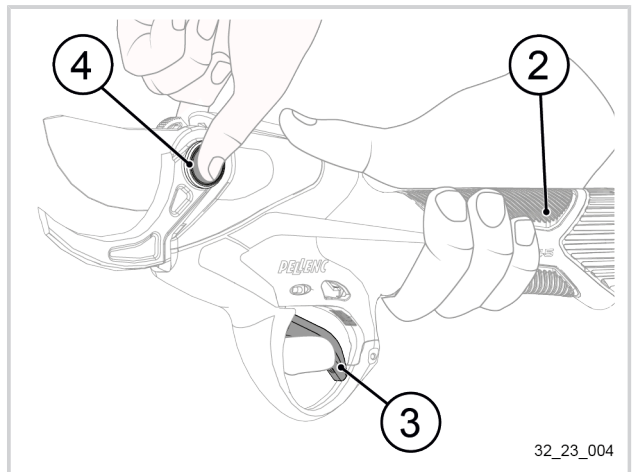
## 5.4. OUVERTURES DE LA LAME

### 5.4.1. OUVERTURE COMPLÈTE DE LA LAME

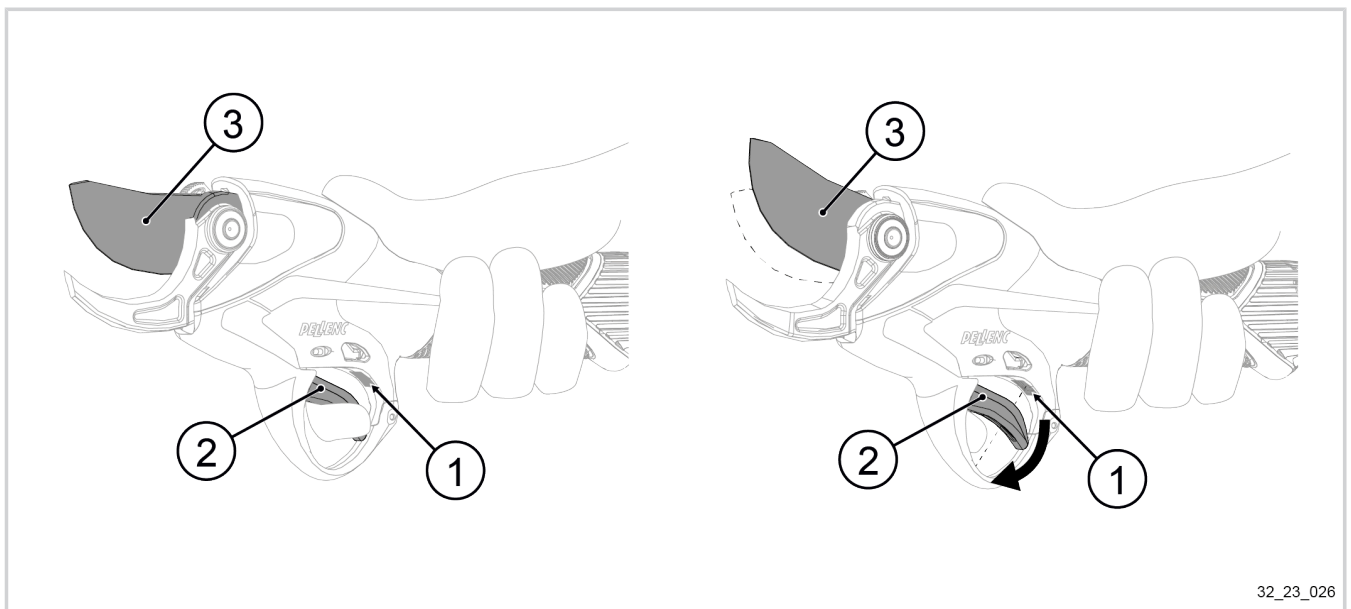
1. Mettre la batterie sous tension  
Voir la notice d'instructions de la batterie.  
  
La batterie émet deux bips.  
  
La LED Activ' Security (1) clignote en rouge.



2. Prendre l'outil en main.
3. **Si l'Activ' Security est activé :**
  - S'assurer que les doigts sont en contact avec l'un des pads conducteurs (2) et simultanément
  - Toucher l'axe de lame (3) de l'autre main.
4. Appuyer sur la gâchette (4) avec l'index de la main tenant l'outil.  
  
La lame s'ouvre.



### 5.4.2. CAPTEUR OPTIQUE ET DEMI-OUVERTURE



La lame (3) reste en demi-ouverture tant que le capteur optique (1) détecte que le doigt de l'utilisateur est devant la gâchette (2).

Lorsque le doigt s'écarte de la gâchette (2), le système optique commande la pleine ouverture de la lame (3) (modes C1 + C3).

Pour plus d'informations concernant le réglage de la sensibilité du capteur optique, voir 5.6.3. Modes de réglages "fonctionnels", page 31

### Note

Selon les gants utilisés, ceux-ci peuvent avoir un impact sur le fonctionnement du capteur optique. Nous préconisons de ne pas utiliser de gants noirs.

### Important

Si le capteur optique ne fonctionne plus correctement, il faut vérifier que rien n'obstrue la fente de la gâchette, ou nettoyer la fenêtre du capteur optique avec de l'alcool ménager.

## 5.5. MISE EN VEILLE ET SORTIE DE VEILLE

### 5.5.1. MISE EN VEILLE AUTOMATIQUE

La mise en veille de l'outil est possible lorsque le mode F8 est paramétré entre 1 et 8. Voir 5.6.3. Modes de réglages "fonctionnels", page 31.

L'absence d'action sur le sécateur ou sur la batterie pendant 2 minutes entraîne la mise en veille automatique de l'outil.

### Note

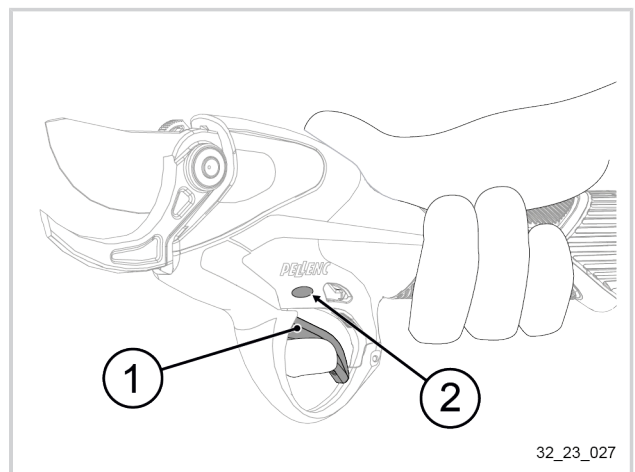
L'émission d'un bip par la batterie signale la mise en veille de l'outil.

### 5.5.2. MISE EN VEILLE MANUELLE

1. Appuyer sur la gâchette (1) en l'enfonçant complètement et pendant quelques secondes (appui long), jusqu'à fermeture de la lame.  
La batterie émet un bip et la LED MODE (2) clignote.
2. Relâcher la gâchette (1).  
La lame reste fermée.

### Note

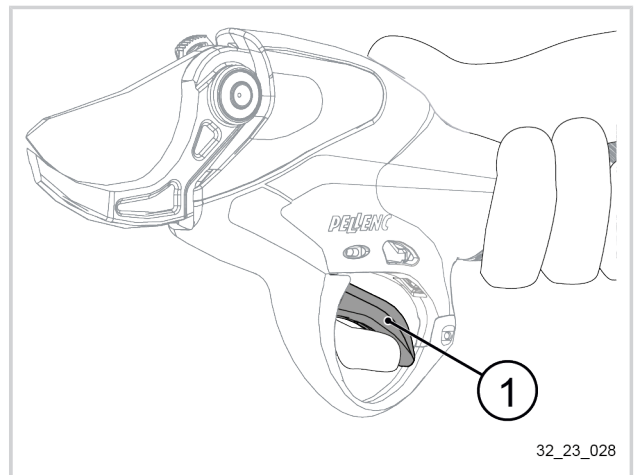
Pour régler le temps d'appui sur la gâchette nécessaire pour la mise en veille de l'outil, voir 5.6.3. Modes de réglages "fonctionnels", page 31.



32\_23\_027

### 5.5.3. SORTIE DE VEILLE

1. Appuyer sur la gâchette (1) en l'enfonçant complètement.
2. Relâcher la gâchette (1).



## 5.6. RÉGLAGES IHM (INTERFACE HOMME-MACHINE) DE L'OUTIL

L'Interface Homme Machine (IHM) est une interface qui relie l'utilisateur au dispositif de commande d'un outil ou d'une machine. L'opérateur est alors en mesure d'interagir sur l'outil ou la machine.

### 5.6.1. MODES D'UTILISATION

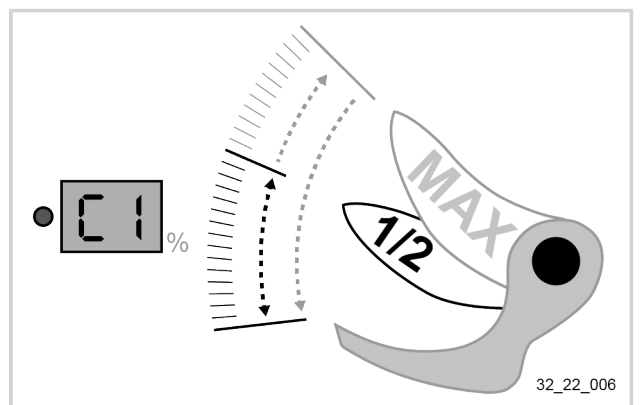
#### 5.6.1.1. PRÉSENTATION DES MODES D'UTILISATION

Différents modes d'utilisation sont disponibles pour correspondre au mieux aux habitudes de travail de l'utilisateur (indiqués sur l'afficheur). En fonction des préférences de travail de l'opérateur, l'outil propose 4 modes d'utilisation.

##### 5.6.1.1.1. MODES PROGRESSIFS

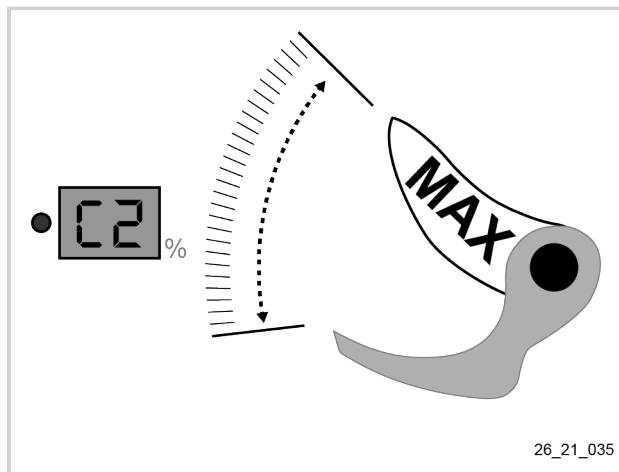
#### Mode C1: PROGRESSIF DEMI-OUVERTURE

- Fonctionnement progressif avec demi-ouverture.
- L'utilisateur dose l'ouverture des lames via l'appui sur la gâchette.



**Mode C2: PROGRESSIF (mode usine)** 

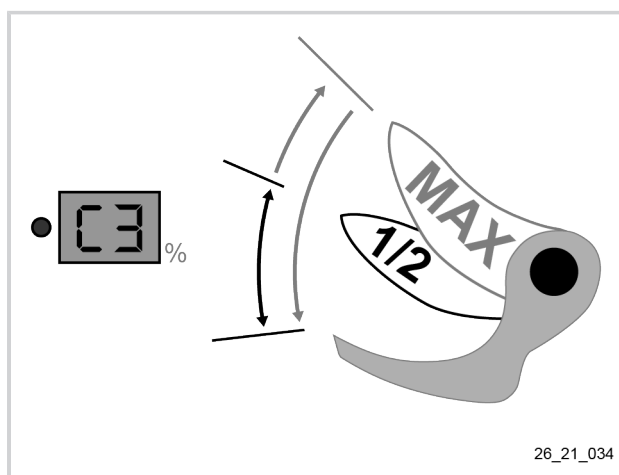
- En sortie d'usine, le sécateur est réglé en mode "progressif" sans demi-ouverture.
- L'utilisateur dose l'ouverture des lames via l'appui sur la gâchette.



**5.6.1.1.2. MODES TOUT OU RIEN**

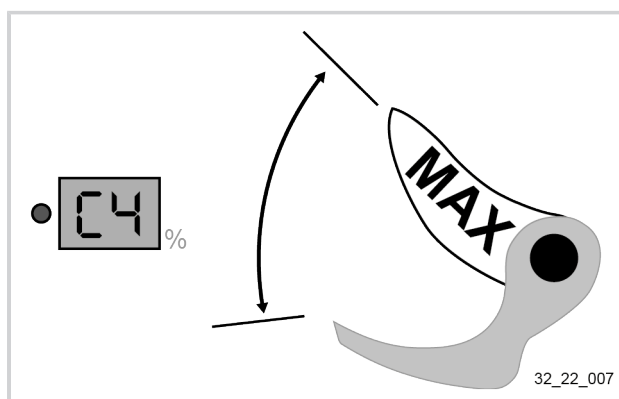
**Mode C3: TOUT OU RIEN DEMI-OUVERTURE**

- Fonctionnement "tout ou rien" avec demi-ouverture.
- L'ouverture des lames s'effectue via un appui unique sur la gâchette.

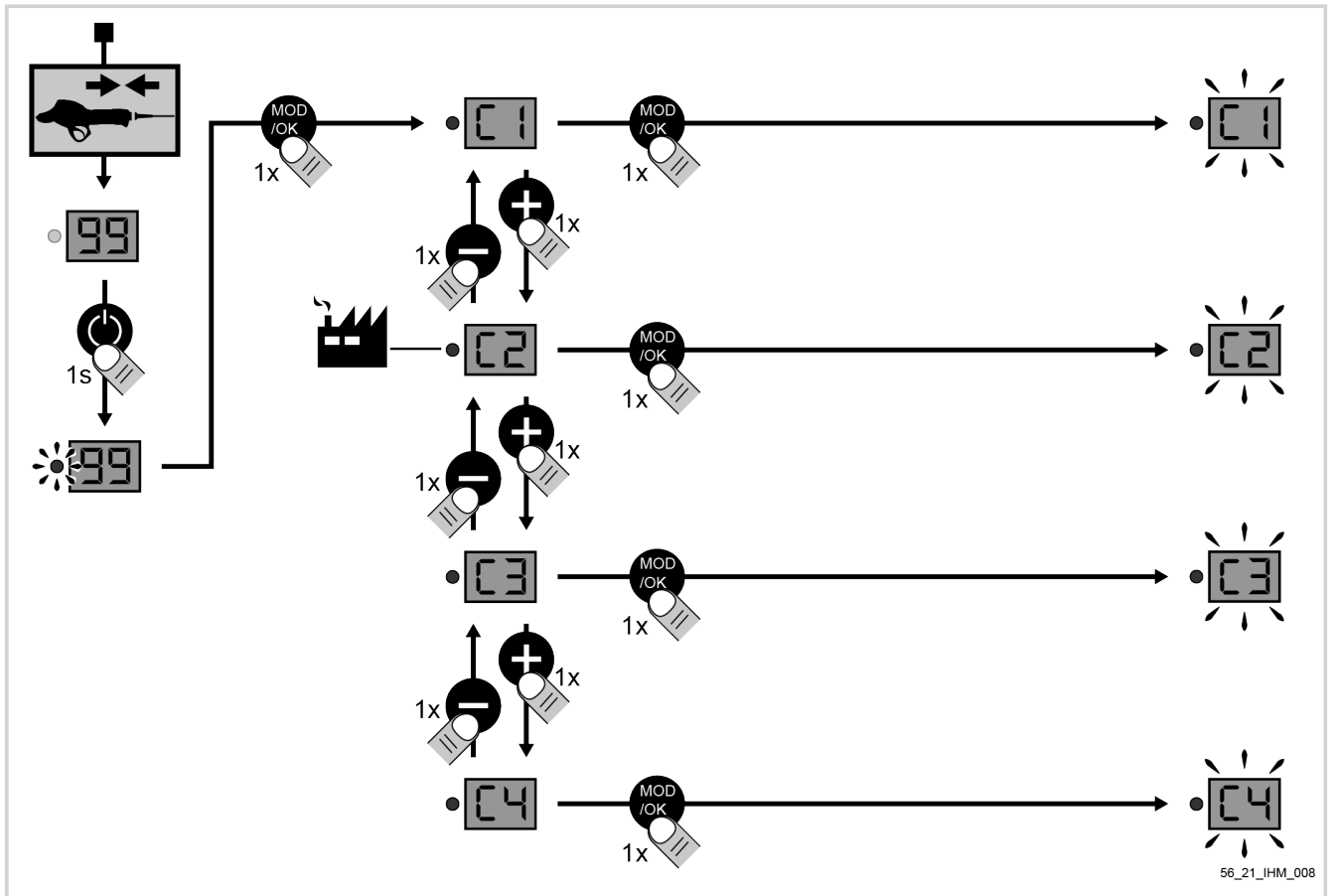


**Mode C4: TOUT OU RIEN**

- Fonctionnement "tout ou rien" sans demi-ouverture.
- L'ouverture des lames s'effectue via un appui unique sur la gâchette.



5.6.1.2. CHANGEMENT DE MODE D'UTILISATION




1. Connecter l'outil à la batterie.  
Voir 4.7. Connexion de l'outil aux batteries ULIB 150P et 250, page 19.
2. Mettre la batterie sous tension.  
Voir la notice d'instructions de la batterie.
3. Appuyer sur le bouton "mode" sur la batterie.
4. Choisir les modes C1, C2, C3 ou C4 en appuyant sur "+" ou "-",
5. Appuyer sur le bouton "mode" pour valider.

5.6.2. MODES D'AUTORISATION

5.6.2.1. PRÉSENTATION DES MODES D'AUTORISATION

Il est possible de paramétrer le niveau de réglage de l'outil en fonction des modes d'utilisation de l'outil.  
Voir 5.6.1. Modes d'utilisation, page 27.

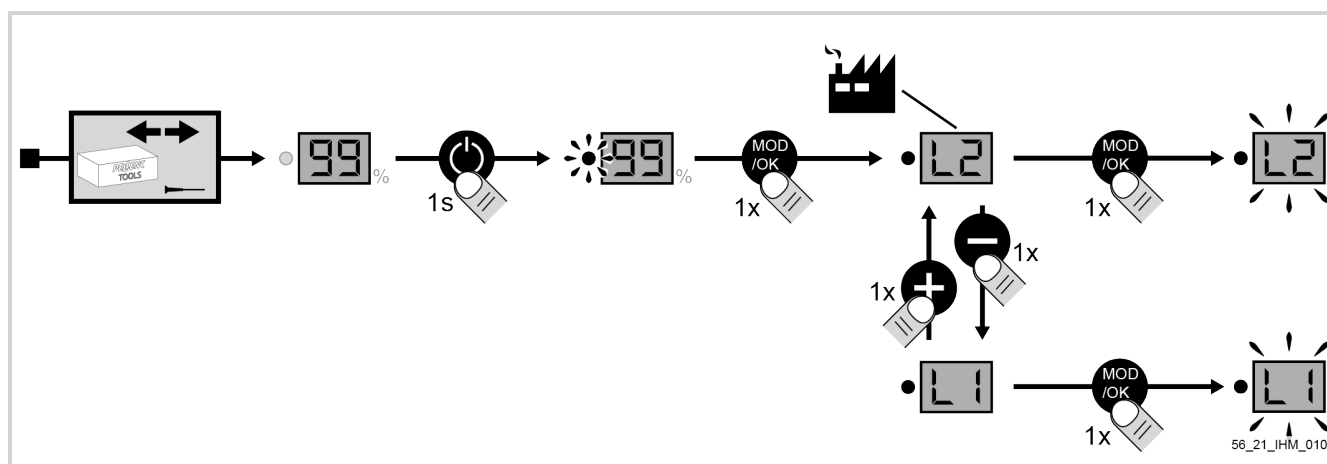
- L1 : Mode "normal" : l'utilisateur accède aux 4 modes d'utilisation C1 à C4 mais sans réglage possible.
- L2 : Mode "expert" : l'utilisateur accède aux 4 modes d'utilisation C1 à C4 et aux quatre réglages F5 à F8 (réglage d'usine )

Pour modifier les réglages d'autorisation de l'outil, voir 5.6.2.3. Changement de mode d'autorisation, page 30.

**5.6.2.2. COMPATIBILITÉ ENTRE LES MODES D'AUTORISATION ET LES RÉGLAGES DE L'OUTIL**

Sécateur C45	Mode paramétrage	
	L1	L2
<b>Modes sécateur</b>		
<b>C1</b> : Progressif demi-ouverture	✓	✓
<b>C2</b> : Progressif	✓	✓
<b>C3</b> : Tout ou rien demi-ouverture	✓	✓
<b>C4</b> : Tout ou rien	✓	✓
<b>F5</b> : Réglage croisement de lame	✗	✓
<b>F6</b> : Réglage 1/2 ouverture	✗	✓
<b>F7</b> : Réglage sensibilité capteur optique	✗	✓
<b>F8</b> : Réglage délai mise en veille outil	✗	✓

**5.6.2.3. CHANGEMENT DE MODE D'AUTORISATION**



- Déconnecter l'outil de la batterie.  
Voir 4.8. Déconnexion de l'outil aux batteries ULIB 150P et 250, page 19.
- Mettre sous tension la batterie.  
Voir la notice d'instructions de la batterie.
- Appuyer sur le bouton "mode" de la batterie,
- Choisir le mode en appuyant sur + ou -,
- Appuyer sur le bouton "mode" pour valider.
- Mettre hors tension la batterie.  
Voir la notice d'instructions de la batterie.
- Connecter l'outil à la batterie.  
Voir 4.7. Connexion de l'outil aux batteries ULIB 150P et 250, page 19.

**5.6.3. MODES DE RÉGLAGES "FONCTIONNELS"**

**5.6.3.1. PRÉSENTATION DES MODES DE RÉGLAGES "FONCTIONNELS"**

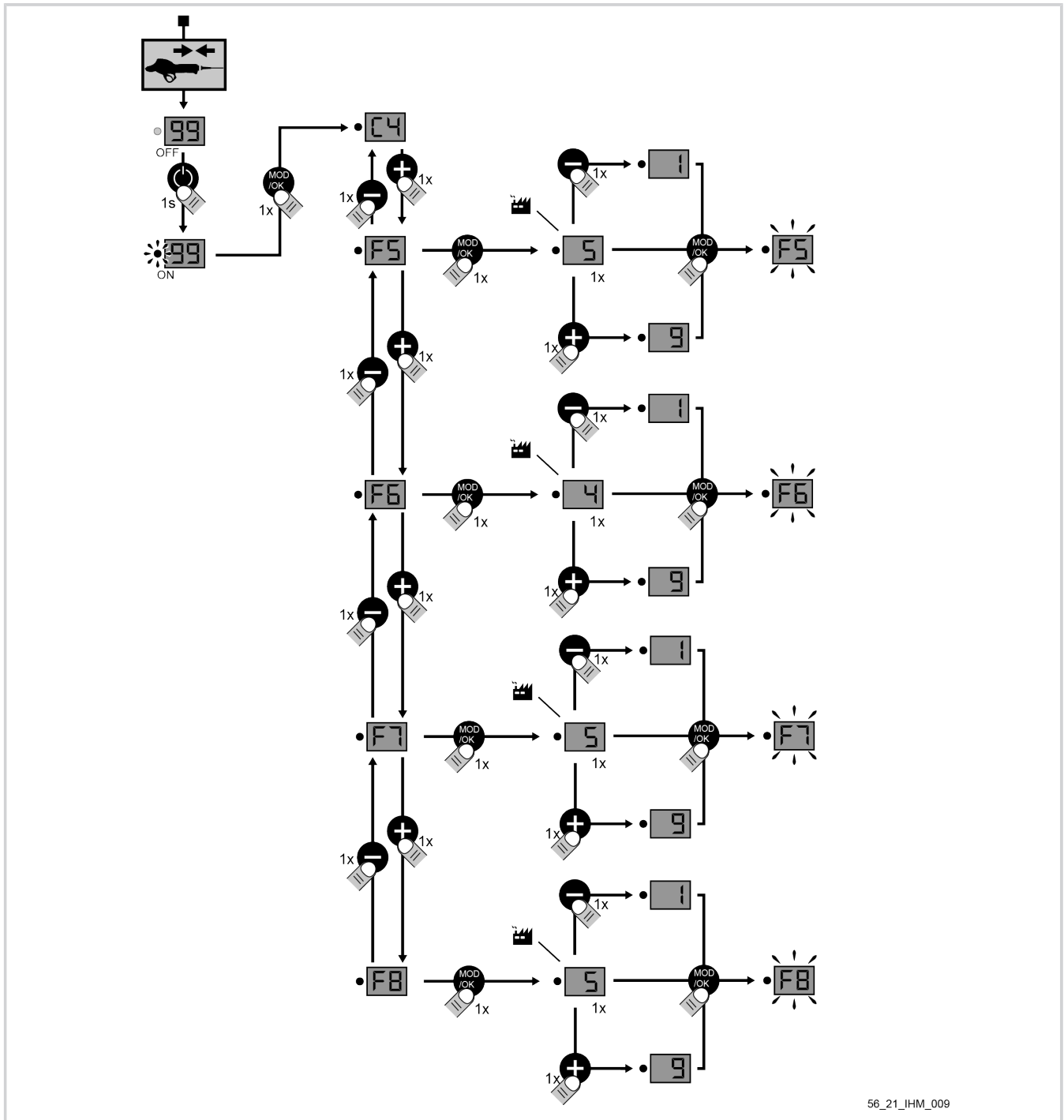
**L'utilisateur a la possibilité d'agir sur 4 réglages dits "fonctionnels" :**

- Le croisement de lame.  
Voir 6.3.4. Vérification du croisement du crochet et de la lame, page 37.
- La demi-ouverture de la lame,
- La sensibilité du capteur optique,
- Le délai de mise en veille de l'outil.

<b>Modes fonctionnels</b>	<b>Description</b>	<b>Ajustement du réglage</b>
<b>F5</b> : Réglage croisement de lame	Ajuster le croisement de la lame.	<b>1 - 9</b> : Faible croisement - grand croisement
<b>F6</b> : Réglage demi-ouverture	Ajuster la demi-ouverture de la lame.	<b>1 - 9</b> : Faible ouverture - grande ouverture
<b>F7</b> : Réglage sensibilité capteur optique	Ajuster la sensibilité du capteur optique de la lame.	<b>1 - 9</b> : Très sensible - peu sensible
<b>F8</b> : Réglage délai de mise en veille outil	Ajuster le temps d'appui sur la gâchette nécessaire à la mise en veille de l'outil.	<b>1 - 8</b> : Délai minimal - délai maximal
		<b>9</b> : Pas de mise en veille

Pour modifier les réglages "fonctionnels" de l'outil, voir 5.6.3.2. Changement de mode de réglages "fonctionnels", page 32.

5.6.3.2. CHANGEMENT DE MODE DE RÉGLAGES "FONCTIONNELS"



56\_21\_IHM\_009

1. Connecter l'outil à la batterie.  
Voir 4.7. Connexion de l'outil aux batteries ULIB 150P et 250, page 19.
2. Mettre la batterie sous tension.  
Voir la notice d'instructions de la batterie.
3. Sur la batterie, choisir le mode en appuyant sur "+" ou "-",
4. Appuyer sur le bouton "mode" pour valider.
5. Appuyer sur "+" ou "-" pour ajuster le réglage de 1 à 9, voir 5.6.3.1. Présentation des modes de réglages "fonctionnels", page 31.
6. Appuyer sur le bouton "mode" pour valider.



**6. ENTRETIEN**



**Attention**

- Toute opération d'entretien est à effectuer batterie hors tension et cordon d'alimentation outil déconnecté de la batterie, sauf indication contraire spécifiée dans la procédure.
- Utiliser des produits recommandés par PELLENC.
- Se renseigner auprès du distributeur agréé PELLENC en cas de problème.

**6.1. FRÉQUENCE DES OPÉRATIONS**

**Calendrier d'entretien**

Opérations	Fréquence des opérations			
	A chaque mise en route <sup>1</sup>	Toutes les 4 heures	Hebdomadaire	Après utilisation
Vérifier visuellement l'état général de l'outil. Voir 6.3.1. Vérification visuelle de l'état général de l'outil, page 34.	X			
Vérification du fonctionnement de l'Activ' Security. Voir 6.3.2. Vérification du fonctionnement de l'Activ' Security et de la conductivité des gants, page 35.	X	X		
Vérifier l'état des gants et leur conductivité. Voir 6.3.2. Vérification du fonctionnement de l'Activ' Security et de la conductivité des gants, page 35.	X	X		
Vérifier la gâchette d'actionnement. Voir 6.3.3. Vérification de la gâchette d'actionnement, page 36.	X			
Vérifier le croisement du crochet et de la lame. Voir 6.3.4. Vérification du croisement du crochet et de la lame, page 37.	X			
Vérifier l'affûtage de la lame. Voir 6.3.5. Affûtage de la lame, page 39.				X
Vérifier le serrage de la lame. Voir 6.3.6. Réglage du serrage de la lame, page 40.	X			
Vérifier le serrage du cordon outil. Voir 4.7. Connexion de l'outil aux batteries ULIB 150P et 250, page 19.	X			
Vérification du niveau de charge de la batterie.	X			X
Changement du kit lame Voir 6.4. Changement de lame ou d'axes, page 40.	TOUTES LES 200 HEURES ou si nécessaire, pour conserver une bonne qualité de coupe, effectuer un remplacement de lame.			
Graisser la lame. Voir 6.5. Graissage de la lame, page 44.			X	
Nettoyer l'outil (soufflage ou brossage, pas de nettoyage haute pression). Voir 6.6. Nettoyage de l'outil, page 44.				X

Opérations	Fréquence des opérations			
	A chaque mise en route <sup>1</sup>	Toutes les 4 heures	Hebdomadaire	Après utilisation
Contrôle de l'outil par un distributeur agréé PELLENC.	<b>Important</b> Faire réviser la machine toutes les 400 heures ou une fois par an minimum par un distributeur agréé PELLENC. Toujours stocker l'outil propre et dans un endroit sec, batterie chargée.			
Batterie	Se référer à la notice d'instructions de la batterie.			

## 6.2. CONSEILS D'ENTRETIEN

Si la coupe ne se fait plus nettement et sans effort, cela signifie que l'outil consomme plus d'énergie que nécessaire. Vérifier alors :

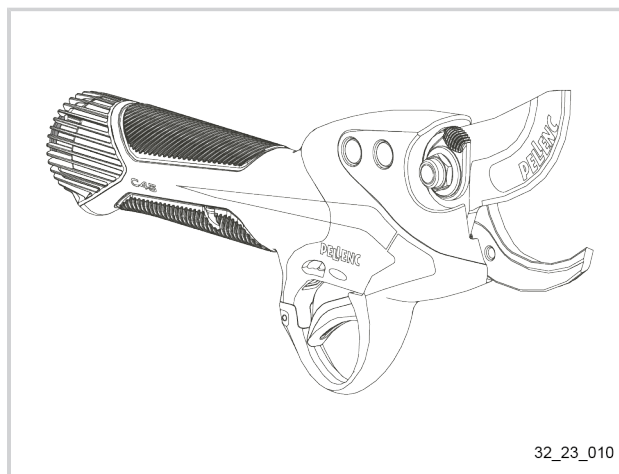
1. l'affûtage de la lame,
2. le serrage de la lame,
3. le graissage de l'axe de lame,
4. l'état général de l'outil.

L'autonomie et la durée de vie du sécateur dépendent essentiellement du bon affûtage et du bon réglage du serrage de la lame.

## 6.3. VÉRIFICATION

### 6.3.1. VÉRIFICATION VISUELLE DE L'ÉTAT GÉNÉRAL DE L'OUTIL

- Vérifier visuellement l'état général de l'outil.



32\_23\_010

**6.3.2. VÉRIFICATION DU FONCTIONNEMENT DE L'ACTIV' SECURITY ET DE LA CONDUCTIVITÉ DES GANTS**

A chaque mise sous tension de l'outil, la sécurité est en attente d'initialisation.



**Avertissement**

Pour le bon fonctionnement de la sécurité, il est impératif d'utiliser les gants conducteurs PELENC ou sans gant.



**Avertissement**

Se renseigner auprès du distributeur agréé PELENC en cas de problème.

**A chaque début de journée ou changement d'utilisateur**, il est nécessaire de s'assurer du bon fonctionnement de l'Activ' Security. Trois méthodes de vérification sont possibles :

**Méthode n°1 (outil seul) :**

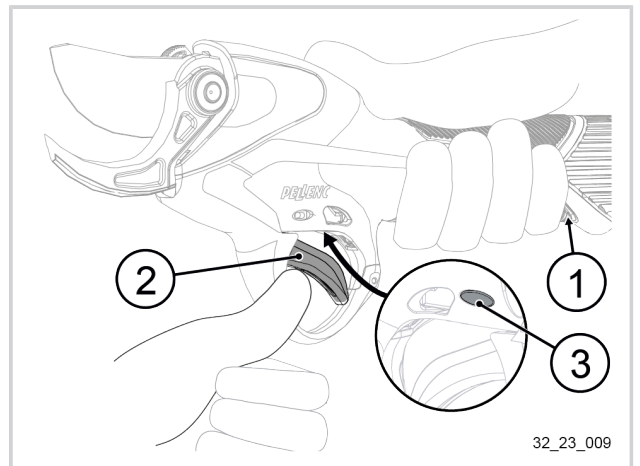
1. Mettre l'outil sous tension.  
Voir la notice d'instructions de la batterie.
2. Prendre l'outil en main en s'assurant que les doigts sont en contact avec l'un des pads conducteurs (1).

La LED "Activ' Security" (3) est rouge fixe.

3. Vérifier la conductivité de chacun des doigts de la main opposée en les appuyant un à un contre la gâchette (2).

La LED "Activ' Security" (3) doit être bleue (fixe ou clignotante) à chaque fois qu'un doigt se pose sur la gâchette.

4. Vérifier le bon fonctionnement de la lame en fonction de la position de la gâchette (2).



32\_23\_009

**Méthode n°2 (outil seul) :**

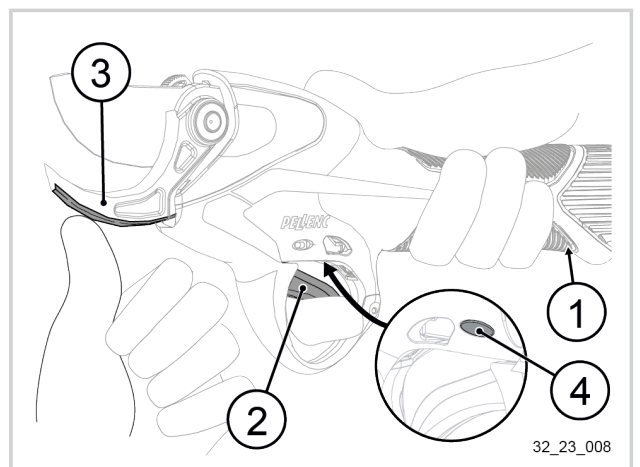
1. Mettre l'outil sous tension.  
Voir la notice d'instructions de la batterie.
2. Prendre l'outil en main en s'assurant que les doigts sont en contact avec l'un des pads conducteurs (1).
3. Positionner l'index de la main tenant l'outil sur la gâchette (2).
4. Exercer une pression avec la main opposée sur l'arête inférieure du crochet (3).

La LED "Activ' Security" (4) est rouge fixe.

5. Retirer la main opposée du crochet (3).

La LED "Activ' Security" (4) doit être bleue.

6. Vérifier le bon fonctionnement de la lame en fonction de la position de la gâchette (3).



32\_23\_008

**Méthode n°3 (outil équipé d'une perche) :**

Dans le cas d'un outil équipé d'une perche, il est difficile d'atteindre le crochet de lame. Pour vérifier la présence de l'Activ' Security il est nécessaire d'effectuer les étapes ci-dessous :

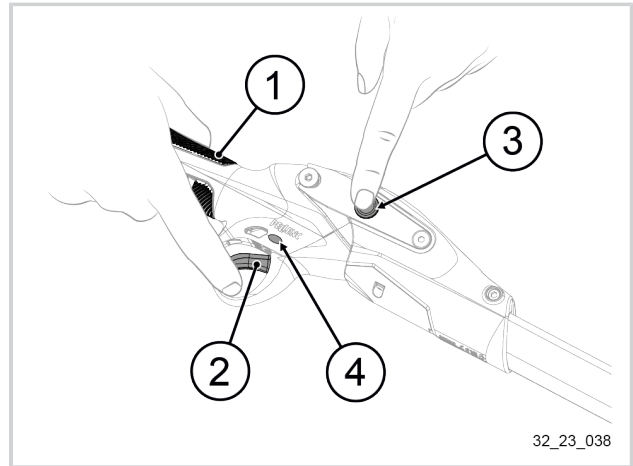
1. Mettre l'outil sous tension.  
Voir la notice d'instructions de la batterie.
2. Prendre l'outil en main en s'assurant que les doigts sont en contact avec l'un des pads conducteurs (1).
3. Positionner l'index de la main tenant l'outil sur la gâchette (2).
4. Positionner l'index de l'autre main sur la douille de l'outil (3).

La LED "Activ' Security" (4) est rouge fixe.

5. Retirer l'index de la douille de l'outil (3).

La LED "Activ' Security" (4) doit être bleue.

6. Vérifier le bon fonctionnement de la lame en fonction de la position de la gâchette (2).

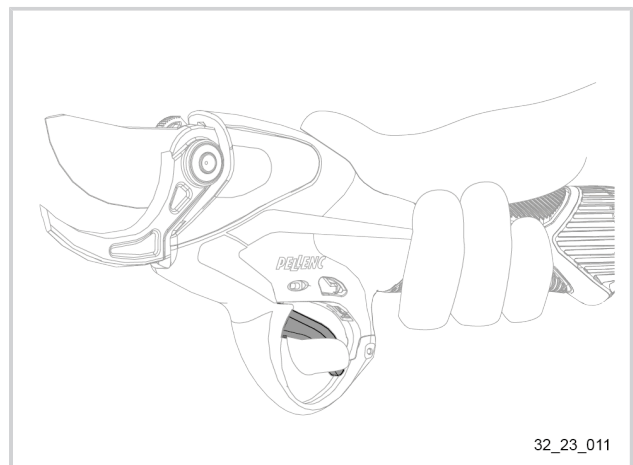


**Note**

Le maintien de la lame en position ouverte et l'émission d'un bip par la batterie en cas de contact simultané avec les 2 surfaces conductrices signifient que l'Activ' Security fonctionne. En cas de dysfonctionnement, essayer d'augmenter la surface de contact avec l'outil et de porter/remplacer vos gants conducteurs.

**6.3.3. VÉRIFICATION DE LA GÂCHETTE D'ACTIONNEMENT**

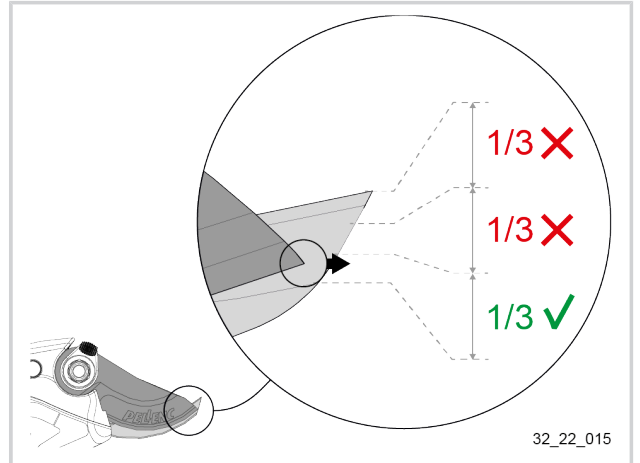
1. Vérifier visuellement l'état de la gâchette d'actionnement.
2. S'assurer qu'aucun élément physique (type scotch, collier, etc.) n'empêche ou ne gêne le fonctionnement de la gâchette d'actionnement.
3. S'assurer du bon fonctionnement de la gâchette d'actionnement en l'enfonçant.



**6.3.4. VÉRIFICATION DU CROISEMENT DU CROCHET ET DE LA LAME**

**6.3.4.1. VÉRIFICATION DU CROISEMENT DU CROCHET ET DE LA LAME DE L'OUTIL SEUL**

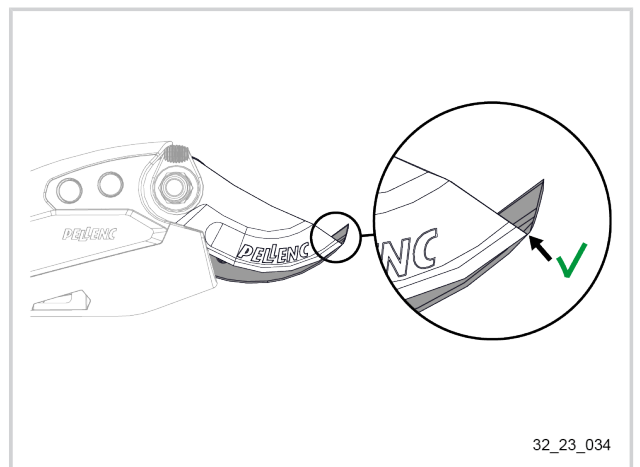
1. S'assurer qu'en position fermée, la pointe de la lame est dans le premier tiers inférieur du crochet.
2. Régler le croisement si nécessaire, voir 5.6.3. Modes de réglages "fonctionnels", page 31.



32\_22\_015

**6.3.4.2. VÉRIFICATION DU CROISEMENT DU CROCHET ET DE LA LAME DE L'OUTIL ÉQUIPÉ D'UNE PERCHE**

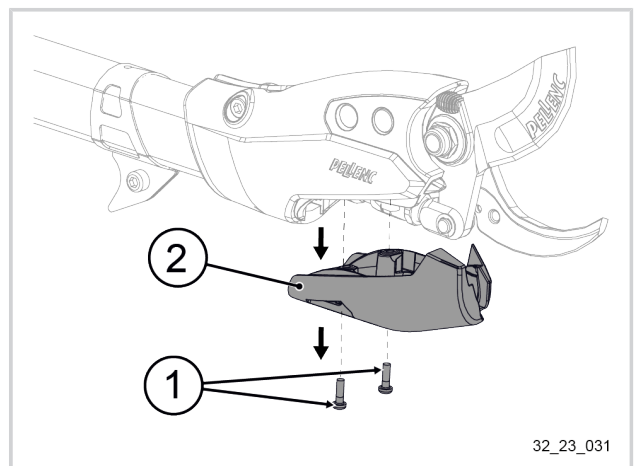
1. S'assurer qu'en position fermée, la pointe de la lame est tangente avec le bas du crochet.



32\_23\_034

**Régler le croisement du crochet et de la lame si nécessaire :**

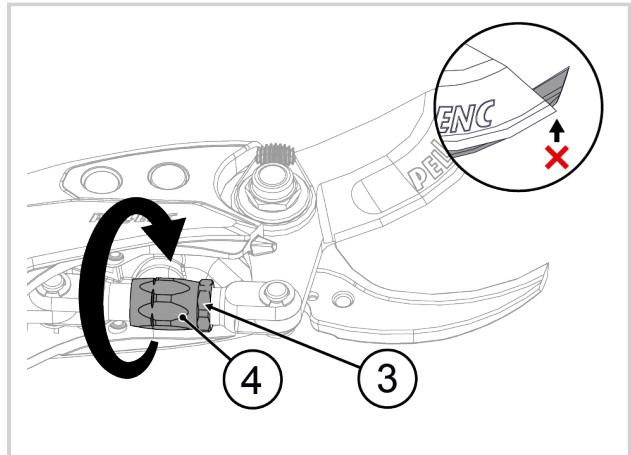
1. Mettre la batterie sous tension.  
Voir la notice d'instructions de la batterie.
2. Ouvrir la lame de l'outil.  
Voir 5.4. Ouvertures de la lame, page 25.
3. Mettre la batterie hors tension.  
Voir la notice d'instructions de la batterie.
4. Déconnecter l'outil de la batterie.  
Voir 4.8. Déconnexion de l'outil aux batteries ULIB 150P et 250, page 19.
5. Desserrer les deux vis (1) à l'aide d'un tournevis Torx T10.
6. Déposer les deux vis (1).
7. Déposer le capot de la tête de coupe (2).



32\_23\_031

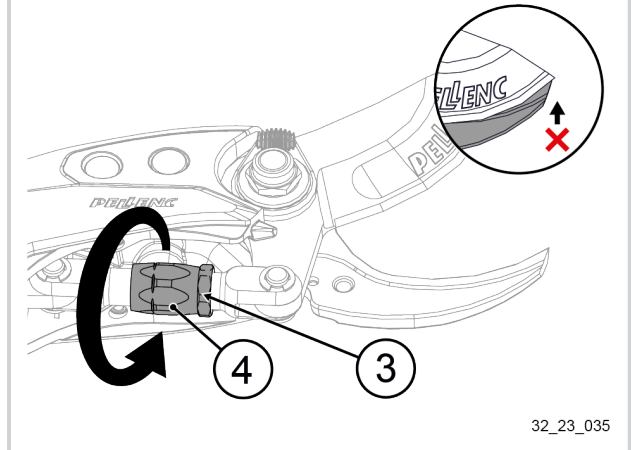
8. **Si le croisement de la lame est trop important :**

- Dévisser la bague de sécurité (3) avec une clé de 13.
- Dévisser le maillon de réglage (4) pour le rallonger.
- Visser la bague de sécurité (3) pour bloquer la position du maillon de réglage (4).



**Si le croisement de la lame est insuffisant :**

- Dévisser la bague de sécurité (3) avec une clé de 13.
- Visser le maillon de réglage (4) pour le raccourcir.
- Visser la bague de sécurité (3) pour bloquer la position du maillon de réglage (4).

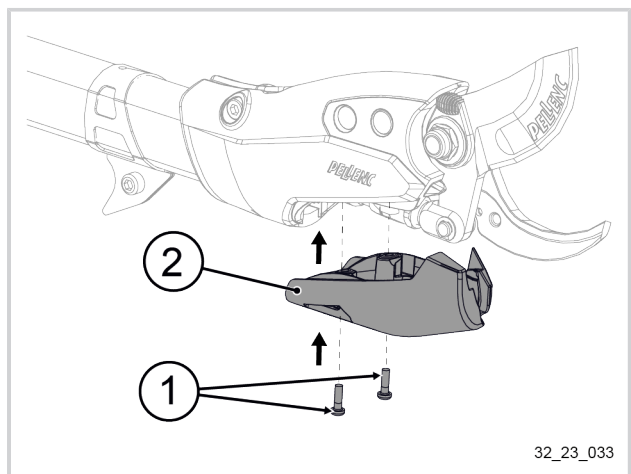


32\_23\_035

**Important**

Veiller à ne pas trop dévisser le maillon de réglage (3) car il pourrait se démonter ou rentrer en collision avec le crochet de lame.

9. Mettre en place le capot de la tête de coupe (2) sur l'outil.
10. Serrer les deux vis (1) pour bloquer la position du capot de la tête de coupe à l'aide d'un tournevis Torx T10.
11. Connecter l'outil à la batterie.  
Voir 4.7. Connexion de l'outil aux batteries ULIB 150P et 250, page 19.
12. Mettre sous tension la batterie.  
Voir la notice d'instructions de la batterie.
13. Démarrer l'outil.  
Voir 5.2.2. Démarrage de l'outil équipé d'une perche avec l'Activ' Security activé (réglage d'usine), page 21 ou 5.3.2. Démarrage de l'outil avec l'Activ' Security désactivé, page 23.
14. Refermer la lame en effectuant un appui sur la gâchette de l'outil.
15. Si le réglage de croisement de lame n'est pas satisfaisant, répéter l'ensemble des points de la procédure ci-dessus.



32\_23\_033

### 6.3.5. AFFÛTAGE DE LA LAME

Cette opération est essentielle car elle détermine la qualité de la coupe de l'outil, garantit la longévité des lames et des pièces mécaniques et préserve l'autonomie de la batterie.

La fréquence d'affûtage de la lame dépend :

- du bois coupé (dureté et diamètre),
- du rythme de taille,
- de l'outil d'affûtage. Une pierre d'affûtage vous est fournie avec votre outil.

1. Ouvrir la lame de l'outil en grande ouverture.  
Voir 5.4. Ouvertures de la lame, page 25.
2. Mettre la batterie hors tension.  
Voir la notice d'instructions de la batterie.
3. Déconnecter l'outil de la batterie.  
Voir 4.8. Déconnexion de l'outil aux batteries ULIB 150P et 250, page 19.
4. Poser la pierre d'affûtage (1) sur la lame côté droit de l'outil.

#### Important

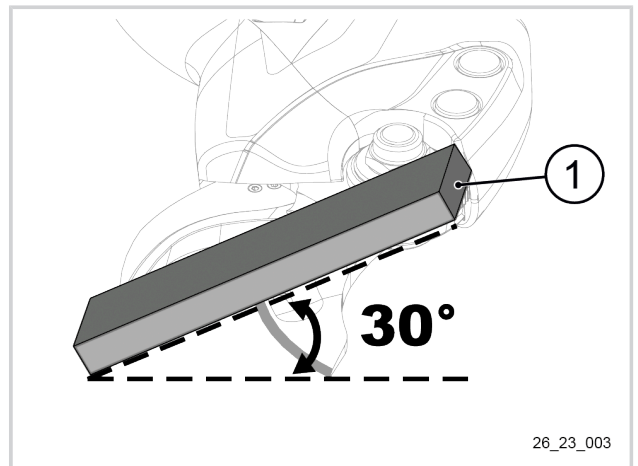
Incliner la pierre d'environ 30° pour épouser parfaitement le fil de la lame.

5. Rafrâchir seulement le 1er angle de coupe (2) de l'intérieur vers l'extérieur jusqu'à enlever la bavure (morfil) du tranchant de la lame.
6. Retourner l'outil.
7. Ébavurer l'arrière de la lame (2) une seule fois, en posant la pierre d'affûtage à plat de l'intérieur vers l'extérieur.

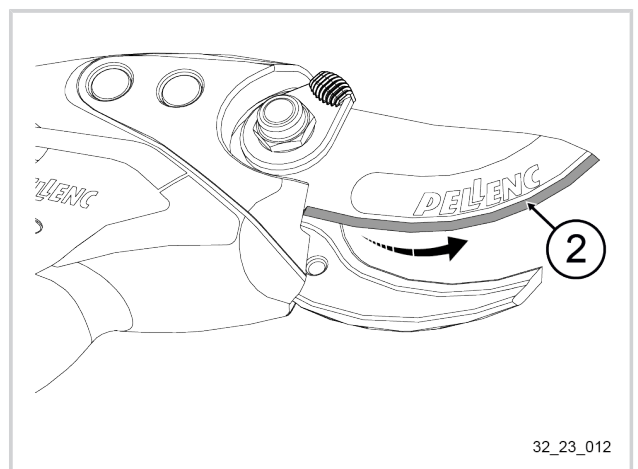
#### Important

Il est impératif d'enlever la bavure (morfil) du tranchant de la lame et de réaliser le premier rafraîchissement dès les 15 premières minutes d'utilisation, puis tous les 1 ou 2 jours maximum.

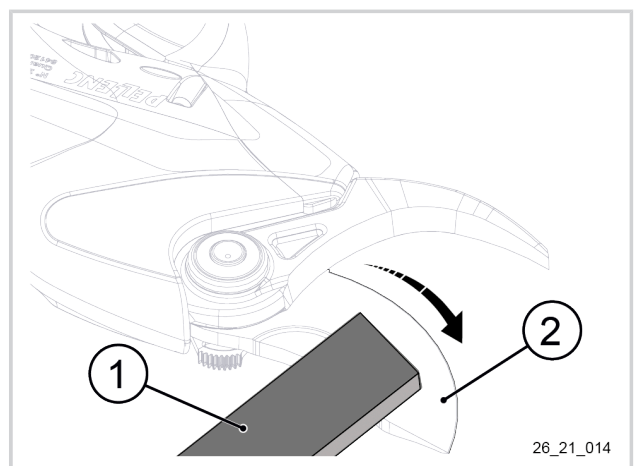
8. Vérifier le serrage de la lame.  
Voir 6.3.6. Réglage du serrage de la lame, page 40.



26\_23\_003



32\_23\_012

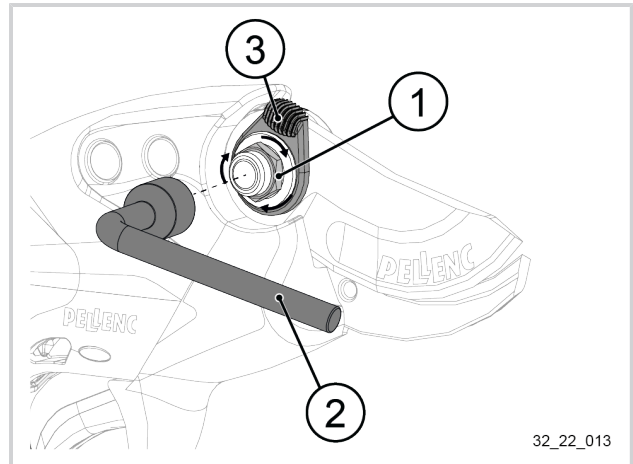


26\_21\_014

### 6.3.6. RÉGLAGE DU SERRAGE DE LA LAME

Pour obtenir un bon réglage :

1. Effectuer ces opérations **lame ouverte, outil déconnecté de la batterie**.
2. Serrer l'écrou (1) à l'aide de la clé fournie (2).
3. Dès que l'écrou (1) commence à forcer, arrêter.
4. Revenir en arrière légèrement pour permettre à la rondelle de vérification (3) de se loger correctement dans les rainures.
5. Fermer la lame.
6. Vérifier que la rondelle de vérification (3) est bloquée.



32\_22\_013

#### Important

Quand la lame est en position fermée, la rondelle de vérification (3) doit être bloquée.

#### Note

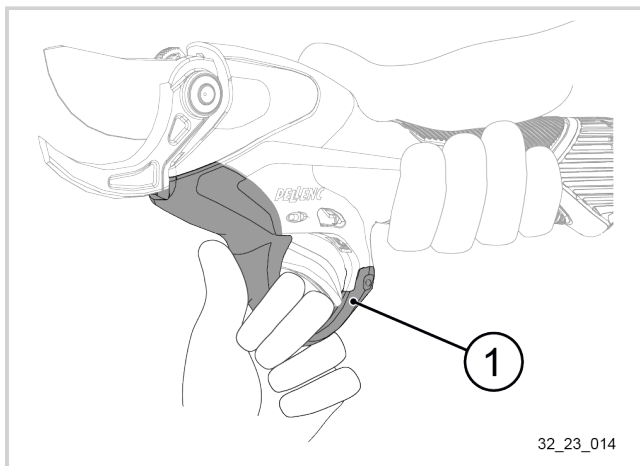
Un serrage excessif peut provoquer une consommation importante et donc une surchauffe de l'outil et une diminution significative de l'autonomie de la batterie.

### 6.4. CHANGEMENT DE LAME OU D'AXES

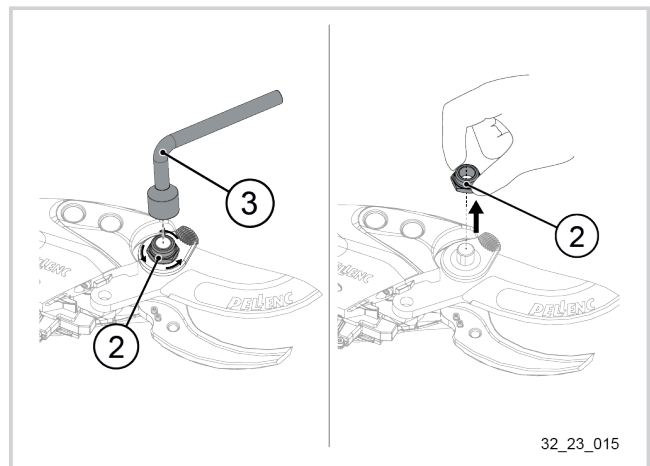
#### 6.4.1. DÉPOSE / POSE DE LA LAME ET DES AXES DE L'OUTIL SEUL

##### 6.4.1.1. DÉPOSE DE LA LAME ET DES AXES DE L'OUTIL SEUL

1. Ouvrir la lame en grande ouverture.  
Voir 5.4. Ouvertures de la lame, page 25.
2. Mettre la batterie hors tension.  
Voir la notice d'instructions de la batterie.
3. Déconnecter l'outil de la batterie.  
Voir 4.8. Déconnexion de l'outil aux batteries ULIB 150P et 250, page 19.



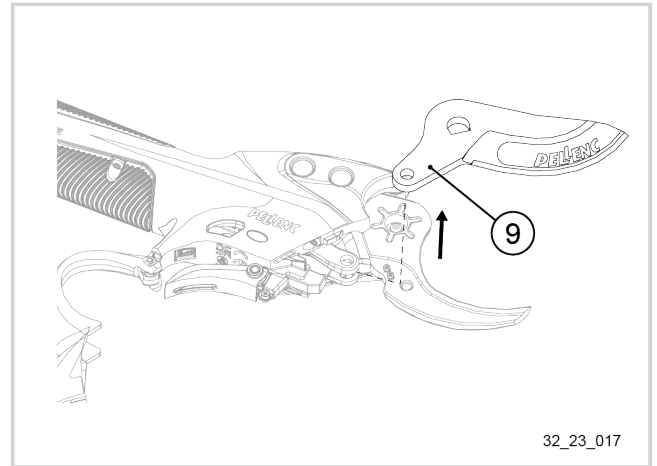
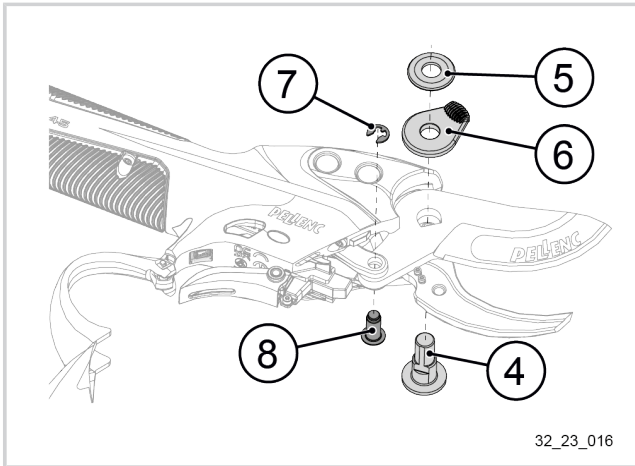
32\_23\_014



32\_23\_015

4. Ouvrir la garde (1).
5. Desserrer l'écrou (2) à l'aide la clé fournie (3).
6. Déposer l'écrou (2).





7. Déposer les pièces en suivant cet ordre :
- L'axe de lame (4),
  - La rondelle (5),
  - La rondelle de réglage moletée (6),
  - Le circlips (7) en faisant levier avec un petit tournevis,
  - l'axe épaulé (8).

8. Déposer la lame (9) et la mettre au rebut.

**Note**

Pour réinstaller la lame et les axes, voir 6.4.1.2. Pose de la lame et des axes de l'outil seul, page 41.

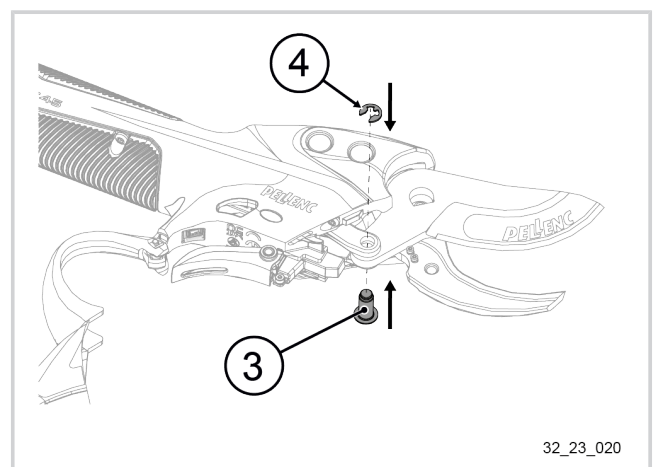
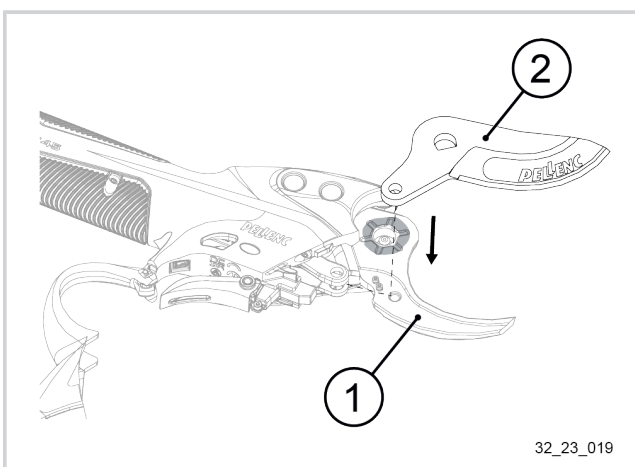
**6.4.1.2. POSE DE LA LAME ET DES AXES DE L'OUTIL SEUL**

**Note**

Pour déposer la lame, les axes et changer les pièces usagées, voir 6.4.1.1. Dépose de la lame et des axes de l'outil seul, page 40.

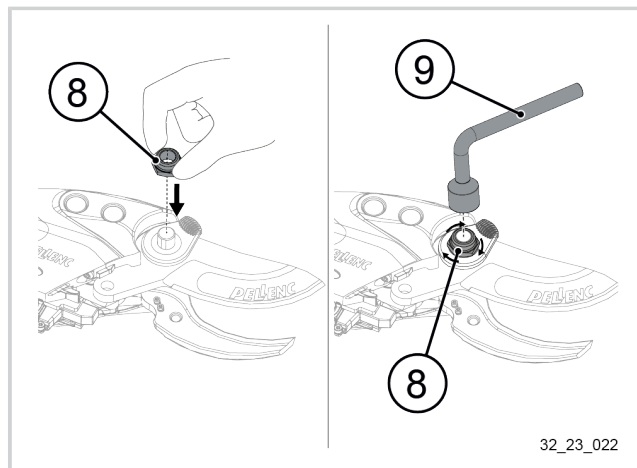
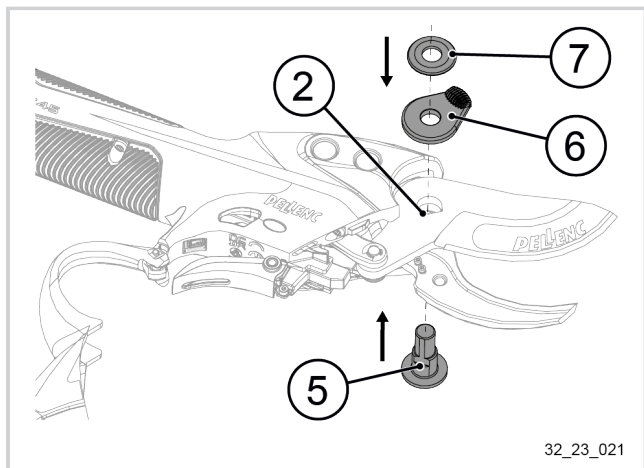
Avant la pose de la lame et des axes de l'outil :

1. S'assurer que la batterie hors tension.  
Voir la notice d'instructions de la batterie.
2. S'assurer que l'outil est déconnecté de la batterie.  
Voir 4.8. Déconnexion de l'outil aux batteries ULiB 150P et 250, page 19.



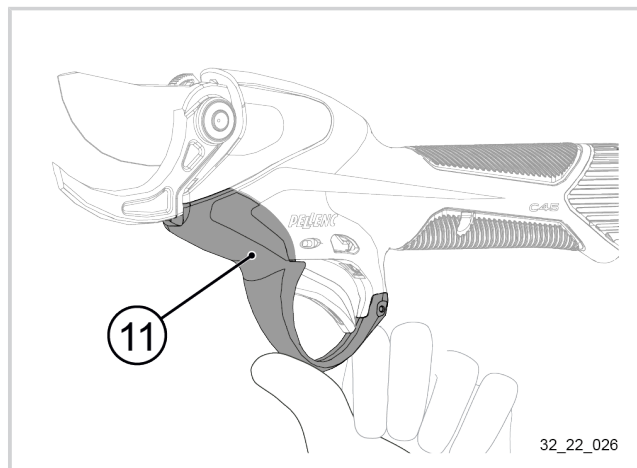
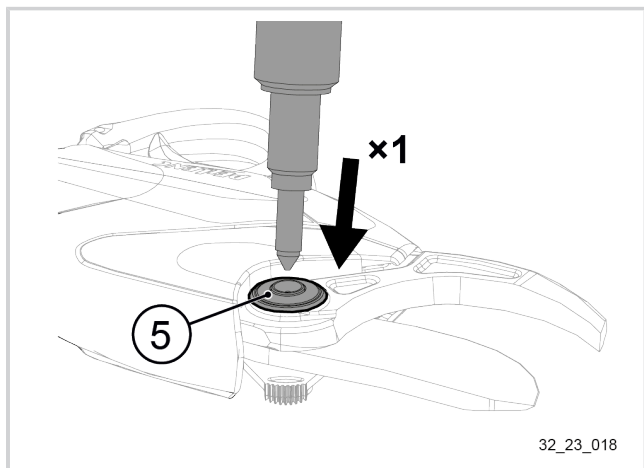
3. Graisser la surface du crochet (1) en contact avec la lame (2) avec le tube de graisse fourni.
4. Mettre en place la lame (2) sur le crochet (1).

5. Graisser l'axe épaulé (3) avec le tube de graisse fourni.
6. Installer l'axe épaulé (3) sur le maillon de l'outil.
7. Mettre en place un circlips neuf (4) en l'installant arrête vive vers l'extérieur sur l'axe épaulé (3).



- 8. Faire coïncider le méplat de l'axe de lame (5) avec le détrompeur de la lame (2).
- 9. Installer l'axe de lame (5).
- 10. Remettre en place la rondelle de réglage moletée (6).
- 11. Remettre en place la rondelle (7).

- 12. Mettre en place l'écrou (8) sur l'axe de lame.
- 13. Serrer l'écrou (8) à l'aide la clé fournie (9). Voir 6.3.6. Réglage du serrage de la lame, page 40.



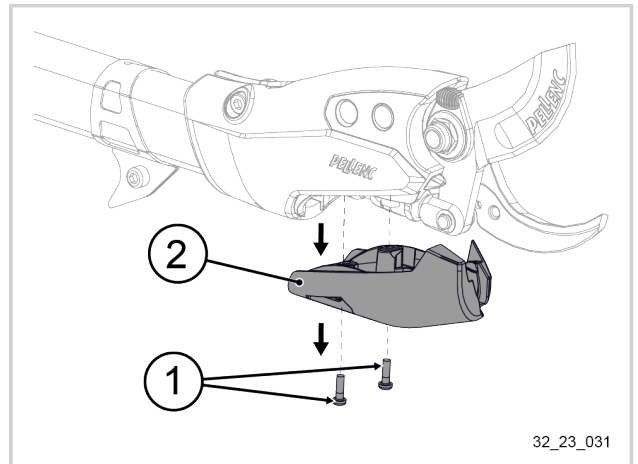
- 14. Graisser l'axe de lame (5). Voir 6.5. Graissage de la lame, page 44.

- 15. Reclipser la garde (11) en appuyant en son centre.

**6.4.2. DÉPOSE / POSE DE LA LAME ET DES AXES DE L'OUTIL ÉQUIPÉ D'UNE PERCHE P150 OU P200**

**6.4.2.1. DÉPOSE DE LA LAME ET DES AXES DE L'OUTIL ÉQUIPÉ D'UNE PERCHE P150 OU P200**

1. Répéter les points 1 à 3 de la procédure concernant la dépose de la lame et des axes de l'outil seul. Voir 6.4.1.1. Dépose de la lame et des axes de l'outil seul, page 40.
2. Desserrer les deux vis (1) à l'aide d'un tournevis Torx T10.
3. Déposer les deux vis (1).
4. Déposer le capot de la tête de coupe (2).
5. Répéter les points 5 à 8 de la procédure concernant la dépose de la lame et des axes de l'outil seul. Voir 6.4.1.1. Dépose de la lame et des axes de l'outil seul, page 40.



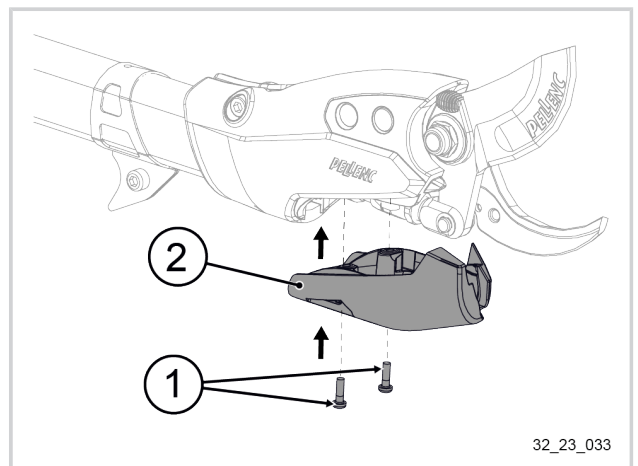
32\_23\_031

**6.4.2.2. POSE DE LA LAME ET DES AXES DE L'OUTIL ÉQUIPÉ D'UNE PERCHE P150 OU P200**

**Note**

Pour déposer la lame, les axes et changer les pièces usagées de l'outil équipé d'une perche P150 ou P200, voir 6.4.2.1. Dépose de la lame et des axes de l'outil équipé d'une perche P150 ou P200, page 43.

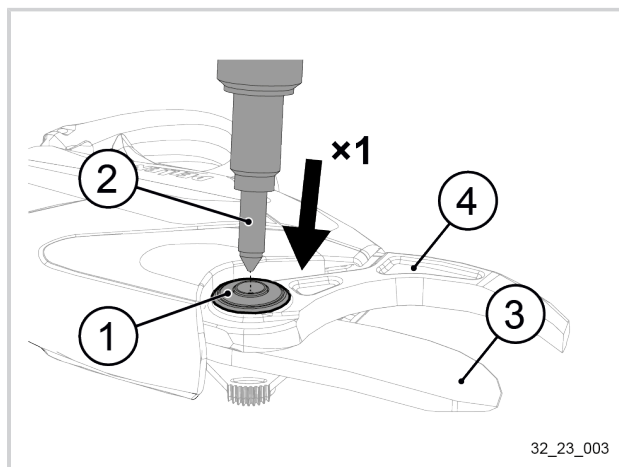
1. Répéter les points 1 à 14 de la procédure concernant la pose de la lame et des axes de l'outil seul. Voir 6.4.1.2. Pose de la lame et des axes de l'outil seul, page 41.
2. Mettre en place le capot de la tête de coupe (2) sur l'outil.
3. Serrer les deux vis (1) à l'aide d'un tournevis Torx T10 pour bloquer la position du capot de la tête de coupe (2).



32\_23\_033

### 6.5. GRAISSAGE DE LA LAME

1. Mettre au contact la pompe à graisse fournie (2) avec l'axe de lame de l'outil (1) en effectuant une seule pression jusqu'à apparition de la graisse entre la lame (3) et le crochet (4).
2. Retirer la pompe à graisse (2).



32\_23\_003

### 6.6. NETTOYAGE DE L'OUTIL

Éviter au maximum la formation de pâte abrasive (huile + terre), par des nettoyages fréquents. Pour cela :

- Nettoyer l'avant de l'outil avec un chiffon et de l'air comprimé, éviter les solvants tels que : trichloréthylène, white-spirit, essence, etc.
- Graisser la lame et les axes de lames peu mais souvent, avec la pompe à graisse fournie, voir 6.5. Graissage de la lame, page 44.

## 7. INCIDENTS ET DÉPANNAGE

### 7.1. TABLEAU DES INCIDENTS ET DES PANNES



#### Attention

Ne jamais tenter d'ouvrir ou de réparer le bloc "batterie" ou le chargeur.

Problème	Cause probable	Vérification	Action possible
L'outil ne démarre pas	Batterie éteinte	Vérifier que la batterie est sous tension.	Allumer la batterie.
	Batterie déchargée	Vérifier que la batterie n'est pas complètement déchargée.	Recharger la batterie.
	Problème lié à l'activation/désactivation de l'Activ' Security et la présence ou non de gants PELLENC.	Vérifier l'activation de l'Activ' Security et/ou la procédure de mise sous tension de l'Activ' Security.	Voir 6.3.2. Vérification du fonctionnement de l'Activ' Security et de la conductivité des gants, page 35.
	Mauvaise connexion entre l'outil et la batterie	Vérifier que l'outil est connecté à la batterie.	Voir 4.7. Connexion de l'outil aux batteries ULIB 150P et 250, page 19.
	Le cordon d'alimentation est sectionné ou défilant	Vérifier l'état du cordon.	Changer le cordon.  Distributeur agréé PELLENC.

Problème	Cause probable	Vérification	Action possible
L'outil fait un bruit inhabituel	Casse interne	Distributeur agréé PELLENC	Distributeur agréé PELLENC.
L'outil s'arrête en cours d'utilisation	La machine a atteint sa limite en température	Température de l'outil anormalement chaude.	Vérifier que l'outil est utilisé dans les conditions préconisées.  Voir 2. Sécurité, page 7.
	Casse interne	Distributeur agréé PELLENC	Distributeur agréé PELLENC.
	Arrêter puis redémarrer la batterie, si l'outil ne démarre toujours pas, voir la section "l'outil ne démarre pas" de ce tableau.		
Perte d'efficacité et/ou de qualité de coupe de l'outil	Inefficacité de la lame	Vérifier l'affûtage de la lame, le serrage de la lame, le graissage de la lame et le croisement de la lame et du crochet.	Voir 6. Entretien, page 33.
	Le diamètre de coupe ne correspond pas à la capacité maximale du sécateur		Couper des branches adaptées à votre outil.
	Batterie déchargée en partie	Vérifier que la batterie est suffisamment chargée.	Recharger la batterie.
Perte de puissance + LED batterie clignote	Enchaînement de 3 coupe XL, la batterie limite la puissance pendant 30 secondes.		Ne pas effectuer de coupe XL pendant 30 secondes.
La batterie affiche un code erreur	Voir la notice d'instructions de la batterie.		
La lame ne s'ouvre plus en demi-ouverture	Problème de mode	Vérifier que vous êtes bien dans un mode d'utilisation en demi-ouverture	Voir 5.6.1.1. Présentation des modes d'utilisation, page 27.
	Problème de capteur optique	Vérifier la fenêtre du capteur optique	Voir 5.4.2. Capteur optique et demi-ouverture, page 25.
		Vérifier le réglage de la sensibilité du capteur optique	
Problème de gâchette	Vérifier la gâchette	Voir 6.3.3. Vérification de la gâchette d'actionnement, page 36.	

Si l'outil ne fonctionne pas, ramener l'ensemble dans son emballage d'origine chez un réparateur agréé PELLENC.

## 7.2. RÉCAPITULATIF DES CODES DE LA LED ACTIV' SECURITY

Codes Normaux	
<b>Démarrage</b>	
Rouge clignotant	• En attente d'initialisation
Rouge et (faible) bleu fixe	• Activ' Security initialisée : utilisateur détecté sur l'un des pads et sur le crochet
Rouge clignotant lentement	• Activ' Security désactivé
<b>Utilisation</b>	
Bleu fixe	• Pas de défaut détecté : utilisateur détecté entre l'un des pads et la gâchette
Bleu clignotant	• Pas de défaut et seuil d'Activ' Security bas : utilisateur détecté entre l'un des pads et la gâchette

Codes Normaux	
Rouge clignotant lentement et bruit d'alarme	• Activ' Security désactivé

Codes en Mode Dégradé	
Utilisation	
Rouge clignotant rapidement	• Mauvaise connexion entre le crochet et la carte gâchette
1 bip court toutes les 3 secondes	• Garde ouverte

Codes de Défaut	
Démarrage	
Rouge et bleu clignotant	• En attente d'initialisation et utilisateur détecté sur l'un des pads
Utilisation	
Rouge fixe	• Utilisateur non détecté sur l'un des pads ou sur la gâchette
Rouge fixe et (faible) bleu	• Défaut détecté : utilisateur en contact avec le crochet et/ou non détecté sur l'un des pads
Rouge fixe et (faible) bleu clignotant	• Défaut détecté avec le seuil d'Activ' Security bas : utilisateur en contact avec le crochet et/ou non détecté sur l'un des pads

### 7.3. RÉCAPITULATIF DES CODES LED DE LA BATTERIE SUR SÉCATEUR C45

Codes de Défaut	
Utilisation	
Clignotante avec perte de puissance de l'outil	• Attendre 30 secondes sans effectuer de coupe sur de grosses branches.

## 8. REMISAGE ET TRANSPORT

### 8.1. STOCKAGE

#### Note

Il est possible, hors saison, de faire effectuer une révision du sécateur chez un réparateur agréé. Pour plus de renseignements, consulter un distributeur agréé ou contacter PELLENC.

#### 8.1.1. STOCKAGE DE L'OUTIL

1. Mettre l'outil hors tension.  
Voir la notice d'instructions de la batterie.
2. Déconnecter le sécateur de la batterie.  
Voir 4.8. Déconnexion de l'outil aux batteries ULIB 150P et 250, page 19.
3. Nettoyer le sécateur.  
Voir 6.6. Nettoyage de l'outil, page 44.
4. Stocker le sécateur dans sa mallette de transport à l'abri de la chaleur, de la poussière et de l'humidité.
5. Stocker la batterie.

Voir la notice d'instructions de la batterie.

**Note**

Il est possible, hors saison, de faire effectuer une révision du sécateur chez un réparateur agréé. Pour plus de renseignements, consulter un distributeur agréé ou contacter PELLENC.

**8.1.2. STOCKAGE DE L'OUTIL ÉQUIPÉ D'UNE PERCHE P150 OU P200**

1. Mettre l'outil hors tension.  
Voir la notice d'instructions de la batterie.
2. Déconnecter le sécateur de la batterie.  
Voir 4.8. Déconnexion de l'outil aux batteries ULIB 150P et 250, page 19.
3. Procéder au démontage de la perche sur l'outil.  
Voir la notice de montage de la perche.
4. Nettoyer le sécateur.  
Voir 6.6. Nettoyage de l'outil, page 44.
5. Stocker le sécateur dans sa mallette de transport à l'abri de la chaleur, de la poussière et de l'humidité.
6. Ranger la tête de coupe de la perche dans sa housse de protection à l'abri de la chaleur, de la poussière et de l'humidité.  
Matériel devant être stocké à une température comprise entre -10 °C et +50 °C.
7. Stocker la batterie.  
Voir la notice d'instructions de la batterie.

**Note**

Il est possible, hors saison, de faire effectuer une révision du sécateur chez un réparateur agréé. Pour plus de renseignements, consulter un distributeur agréé ou contacter PELLENC.

**9. ACCESSOIRES ET CONSOMMABLES**

**9.1. ACCESSOIRES INCLUS**

Pour connaître la liste des accessoires inclus avec l'outil, voir 4.1. Contenu de la mallette équipée C45 + batterie ULIB 150P, page 17, 4.2. Contenu de la mallette équipée C45 + batterie ULIB 250, page 18 et 4.3. Contenu du carton de la perche P150 ou P200, page 18.

**9.2. ACCESSOIRES EN OPTION**

Désignation	Référence
Perche C45 - P150	57288
Perche C45 - P200	57289
Housse de protection	167914
Cache isolant	173679
Cordon 3m Vinion Prunion 150 <b>NOTA</b> : Seulement pour les batteries 150	147072
Cordon 4m Vinion Prunion Batterie 250 <b>NOTA</b> : Seulement pour les batteries 250	147073
Gant Activ' Security Confort	164452
Gant Activ' Security Végétation	164453

**9.3. CONSOMMABLES**

Désignation	Référence
Kit lame C45	165510
Kit entretien C45	165508
Pierre d'affûtage	02322
Tube de graisse	170755



## 10. LES GARANTIES

### 10.1. GARANTIES GÉNÉRALES

#### 10.1.1. GARANTIE LÉGALE

##### 10.1.1.1. GARANTIE CONTRE LES VICES CACHÉS

Indépendamment de la garantie commerciale prévue à l'article II, l'article 1641 du Code civil dispose que « le vendeur est tenu de la garantie à raison des défauts cachés de la chose vendue qui la rendent impropre à l'usage auquel on la destine, ou qui diminuent tellement cet usage que l'acheteur ne l'aurait pas acquis ou en aurait donné un moindre prix s'il les avait connus ».

Article 1648 du Code civil « L'action résultant des vices rédhibitoires doit être intentée par l'acquéreur dans un délai de deux ans à compter de la découverte du vice. »

##### 10.1.1.2. GARANTIE LÉGALE DE CONFORMITÉ

Article L.217-4 du Code de la consommation Le vendeur livre un bien conforme au contrat et répond des défauts de conformité existant lors de la délivrance.

Il répond également des défauts de conformité résultant de l'emballage, des instructions de montage ou de l'installation lorsque celle-ci a été mise à sa charge par le contrat ou a été réalisée sous sa responsabilité.

Article L.217-5 du Code de la consommation « Le bien est conforme au contrat » :

1. S'il est propre à l'usage habituellement attendu d'un bien semblable et, le cas échéant :
  - s'il correspond à la description donnée par le vendeur et possède les qualités que celui-ci a présentées à l'acheteur sous forme d'échantillon ou de modèle ;
  - s'il présente les qualités qu'un acheteur peut légitimement attendre eu égard aux déclarations publiques faites par le vendeur, par le producteur ou par son représentant, notamment dans la publicité ou l'étiquetage ;
2. Ou s'il présente les caractéristiques définies d'un commun accord par les parties ou est propre à tout usage spécial recherché par l'acheteur, porté à la connaissance du vendeur et que ce dernier a accepté.

Article L.217-12 du Code de la consommation « l'action résultant du défaut de conformité se prescrit par deux ans à compter de la délivrance du bien ».

#### 10.1.2. GARANTIE COMMERCIALE PELLENC

##### 10.1.2.1. CONTENU

###### 10.1.2.1.1. GÉNÉRALITÉS

En sus des garanties légales, les clients utilisateurs bénéficient de la garantie commerciale sur les produits PELLENC couvrant l'échange et le remplacement des pièces reconnues hors d'usage, par défaut d'usinage, par défaut de montage ou par vice de matière, quelle qu'en soit la cause.

La garantie forme un tout indissociable avec le produit vendu par PELLENC.

###### 10.1.2.1.2. PIÈCES DÉTACHÉES

La garantie commerciale couvre également les pièces détachées d'origine PELLENC, hors main d'œuvre à l'exclusion de certaines pièces détachées de chaque produit remis à la livraison.

### **10.1.2.2. DURÉE DE LA GARANTIE**

#### **10.1.2.2.1. GÉNÉRALITÉS**

Les produits PELLENC sont garantis au titre de la garantie commerciale à compter de la livraison au client utilisateur pour une durée de deux (2) ans s'agissant des produits connectés à une batterie PELLENC, et pour une durée de un (1) an s'agissant des autres produits PELLENC.

#### **10.1.2.2.2. PIÈCES DÉTACHÉES**

Les pièces détachées PELLENC remplacées dans la cadre de la garantie du produit, sont garanties au titre de la garantie commerciale à compter de la livraison du produit PELLENC au client utilisateur pour une durée de deux (2) ans s'agissant des produits connectés à une batterie PELLENC, et pour une durée de un (1) an s'agissant des autres produits PELLENC.

Dans le cas des produits connectés à une batterie PELLENC, les pièces détachées remplacées dans le cadre de la garantie du produit après le 12ème mois d'utilisation, sont garanties pour une durée de un (1) an.

#### **10.1.2.2.3. EXCLUSION DE GARANTIE**

Sont exclus de la garantie commerciale les produits qui ont fait l'objet d'un usage anormal, ou ont été employés dans des conditions et à des fins différentes de celles pour lesquelles ils ont été fabriqués, en particulier en cas de non-respect des conditions prescrites dans la présente notice d'utilisation.

Elle ne s'applique pas non plus en cas de choc, chute, négligence, défaut de surveillance ou d'entretien ou en cas de transformation du produit. Sont également exclus de la garantie les produits ayant fait l'objet d'une altération, transformation ou modification par le client utilisateur.

Les pièces d'usures et/ou les consommables ne peuvent pas faire l'objet de garantie.

### **10.1.2.3. MISE EN ŒUVRE DE LA GARANTIE COMMERCIALE**

#### **10.1.2.3.1. MISE EN SERVICE DU PRODUIT ET DÉCLARATION DE MISE EN SERVICE**

Au plus tard huit jours après la remise du bien au client utilisateur le DISTRIBUTEUR s'engage à compléter le formulaire informatique de déclaration de mise en service afin d'activer cette dernière sur le site [www.pellenc.com](http://www.pellenc.com), rubrique « Accès Extranet » menu « Pellenc Extranet Service », à l'aide de son identifiant délivré préalablement par PELLENC.

A défaut, la déclaration de mise en service ne sera pas effective empêchant ainsi toute mise en œuvre de la garantie commerciale PELLENC, le DISTRIBUTEUR devant par conséquent en assurer seul la charge financière sans pouvoir répercuter le coût de son intervention au titre de la garantie sur le client utilisateur.

Le DISTRIBUTEUR s'engage également à compléter la carte de garantie ou le certificat de garantie et mise en service pour les automoteurs fourni(e) avec le produit après l'avoir fait(e) signer et dater par le client utilisateur.

### **10.1.3. SERVICE APRÈS-VENTE PAYANT**

#### **10.1.3.1. GÉNÉRALITÉS**

Font l'objet d'un service payant, même pendant la période de garantie légale et commerciale, les défaillances, pannes, casses, résultant d'une mauvaise utilisation, négligence ou mauvais entretien de la part du client utilisateur

mais aussi les défaillances résultant d'une usure normale du produit. Font également partie des prestations relevant du service après-vente les réparations hors garantie légale et commerciale comme par exemple l'entretien, les réglages, diagnostics en tout genre, nettoyages sans que cette liste ne soit exhaustive.

#### 10.1.3.2. PIÈCES D'USURE ET CONSOMMABLES

Les pièces d'usure et les consommables relèvent également du service après-vente.

#### 10.1.3.3. PIÈCES DÉTACHÉES

Le service après-vente payant couvre également les pièces détachées d'origine PELLENC, hors main d'œuvre et hors période de garantie légale ou commerciale.

En cas de remplacement de pièces détachées d'origine PELLENC dans le cadre du service après-vente, celles-ci bénéficieront d'une garantie commerciale d'un an, à compter de la date de monte.

## 10.2. GARANTIES PARTICULIÈRES

PELLENC garantit son moteur pour une durée de 2 ans à partir de la date de livraison.

PELLENC garantit la batterie pour une durée de 2 ans à partir de la date de livraison à condition que:

- le nombre de recharge n'excède pas 100 recharges par an ;
- la capacité de charge de la batterie n'ait pas excédé 50 kWh depuis la mise en service ;
- la batterie soit utilisée entre -5 °C et +35 °C ;
- la batterie soit chargée entre +10 °C et +25 °C ;
- la batterie ne soit pas entrée en décharge profonde ;
- la consommation moyenne n'excède pas 450 mA.



### Avertissement

Ne jamais ouvrir le sécateur ou le bloc «batterie» sous peine d'annulation de la garantie. Faites appel à un réparateur agréé.

## 11. DÉCLARATIONS DE CONFORMITÉ

### 11.1. DÉCLARATION UE DE CONFORMITÉ : C45 **CE**

FABRICANT / PERSONNE AUTORISÉE A CONSTITUER LE DOSSIER TECHNIQUE	PELLENC
ADRESSE	Quartier Notre-Dame - 84120 Pertuis (France)

DÉNOMINATION GÉNÉRIQUE	SÉCATEUR ÉLECTRIQUE		
FONCTION	DESTINÉ À LA TAILLE		
MODÈLE	C45	C45-P150	C45-P200
TYPE	C45		
N° DE SÉRIE	32X00001 - 32X49999	32Y00001 - 32Y49999	32Z00001 - 32Z49999
NOM COMMERCIAL	C45		

La présente déclaration de conformité est établie sous la seule responsabilité du fabriquant.

L'objet de la déclaration décrit ci-dessus est conforme à la législation d'harmonisation de l'Union applicable :

- Directive 2006/42/CE
- EN 62841-1 : 2015
- Directive 2014/30/UE
- EN IEC 55014-1 : 2021
- EN IEC 55014-2 : 2021
- Directive 2011/65/UE
- Directive 2012/19/UE
- RÈGLEMENT (CE) No 1907/2006

Signé par et au nom de :  
Simon BARBEAU  
DIRECTEUR GÉNÉRAL



PERTUIS, le 23/08/2023

**11.2. DÉCLARATION MAROCAINE DE CONFORMITÉ : C45**

PELLENC	(Device manufacturer or importer / Fabricant ou importateur d'appareil)	مصنع او مستورد الجهاز
Quartier Notre-Dame - 84120 Pertuis (France)	(Address / Adresse)	العنوان
المقصات (Pruning Shears / Sécateur)	(Type of device / Type d'appareil)	نوع الجهاز
PELLENC	(Brand / Marque)	العلامة التجارية
C45	(Model / Modèle)	النموذج

نحن مصنع الجهاز المذكور أعلاه نعلن تحت مسؤوليتنا الخاصة أن الجهاز موضوع هذا الإعلان يتطابق مع المتطلبات الأساسية:  
للقرارات

(We are the manufacturer of the above device. We declare under our own responsibility that the subject of this declaration conforms to the basic requirements of the resolutions: / Nous sommes le fabricant de l'appareil ci-dessus. Nous déclarons sous notre propre responsabilité que l'objet de cette déclaration est conforme aux exigences fondamentales des résolutions :)

رقم 16 2574.1 يوليوز 2015 والمتعلق بالتوافق الكهرومغناطيسي للتجهيزات و الصادر في الجريدة الرسمية رقم 6404 بتاريخ 15 أكتوبر 2015

(No. 2574.14 issued on 16 July 2015, published on 15th october 2015 in the official journal N° 6404 and relating to electromagnetic compatibility of equipment / N° 2574.14 du 16 juillet 2015, publié le 15 octobre 2015 au journal officiel N° 6404 et relatif à la compatibilité électromagnétique des équipements)

رقم 16 2573.14 يوليوز 2015 والمتعلق بالأجهزة الكهربائية المعدة للاستخدام في توترات معينة و الصادر في الجريدة الرسمية رقم 6404 بتاريخ 15 أكتوبر 2015

(No. 2573.14 issued on 16 July 2015, published on 15th october 2015 in the official journal N° 6404 and relating to electrical equipment designed for use within certain voltage limits / N° 2573.14 du 16 juillet 2015, publié le 15 octobre 2015 au journal officiel N° 6404 et relatif aux matériels électriques destinés à être utilisés dans certaines limites de tension)

تم اثبات هذا التوافق بحسب المعايير المغربية والدولية التالية

(This declaration has been established according to the following Moroccan and international standards / Cette déclaration a été établie selon les normes marocaines et internationales suivantes)

Directives	Standards	Test reports / certificates
EMC	CISPR 14-1, CISPR 14-2	No. DSS_GZEM220800424601, DSS_GZEM220800424602 SGS-CSTC Standards Technical Services Co., Ltd.
Safety and Health	NM EN 62841-1	No. DSS_SHES220500944301 SGS-CSTC Standards Technical Services Co., Ltd.

يمكن العثور على نسخة من الملف الفني على هذا العنوان

(A copy of the technical file can be found at the present addresses / Une copie du dossier technique est disponible aux adresses actuelles)

Realtim International SARL-  
C/O Ebusiness Center Ilot 43B TFZ, Tangier Morocco  
Email: CMIM@realtimetypeapprovals.com  
File N° : 20220342/01

PELLENC  
Simon BARBEAU (CEO)  
s.barbeau@pellenc.com  
Tel : +33 490 094 700

(Signed by / Signé par)  
(Place, date / Lieu, date)  
(Name / Nom)  
(Signature / Signature)

PELLENC  
Pertuis, 28/08/2023  
Simon BARBEAU



التوقيح من طرف وباسم  
تاريخ ومكان الاصدار  
الاسم  
التوقيح

11.3. DÉCLARATION MAROCAINE DE CONFORMITÉ : C45-P150-200 

PELLENC	(Device manufacturer or importer / Fabricant ou importateur d'appareil)	مصنع او مستورد الجهاز
Quartier Notre-Dame - 84120 Pertuis (France)	(Address / Adresse)	العنوان
مقصات تقليم القطب (Pole Pruning Shears / Sécateur perche)	(Type of device / Type d'appareil)	نوع الجهاز
PELLENC	(Brand / Marque)	العلامة التجارية
C45-P150 C45-P200	(Model / Modèle)	النموذج

نحن مصنع الجهاز المذكور أعلاه نعلن تحت مسؤوليتنا الخاصة أن الجهاز موضوع هذا الإعلان يتطابق مع المتطلبات الأساسية:  
للقرارات

(We are the manufacturer of the above device. We declare under our own responsibility that the subject of this declaration conforms to the basic requirements of the resolutions: / Nous sommes le fabricant de l'appareil ci-dessus. Nous déclarons sous notre propre responsabilité que l'objet de cette déclaration est conforme aux exigences fondamentales des résolutions :)

رقم 16 2574.1 يوليوز 2015 والمتعلق بالتوافق الكهرومغناطيسي للتجهيزات والصادر في الجريدة الرسمية رقم 6404 بتاريخ 15 أكتوبر 2015

(No. 2574.14 issued on 16 July 2015, published on 15th october 2015 in the official journal N° 6404 and relating to electromagnetic compatibility of equipment / N° 2574.14 du 16 juillet 2015, publié le 15 octobre 2015 au journal officiel N° 6404 et relatif à la compatibilité électromagnétique des équipements)

رقم 16 2573.14 يوليوز 2015 والمتعلق بالأجهزة الكهربائية المعدة للاستخدام في توترات معينة والصادر في الجريدة الرسمية رقم 6404 بتاريخ 15 أكتوبر 2015

(No. 2573.14 issued on 16 July 2015, published on 15th october 2015 in the official journal N° 6404 and relating to electrical equipment designed for use within certain voltage limits / N° 2573.14 du 16 juillet 2015, publié le 15 octobre 2015 au journal officiel N° 6404 et relatif aux matériels électriques destinés à être utilisés dans certaines limites de tension)

تم اثبات هذا التوافق بحسب المعايير المغربية والدولية التالية

(This declaration has been established according to the following Moroccan and international standards / Cette déclaration a été établie selon les normes marocaines et internationales suivantes)

Directives	Standards	Test reports / certificates
EMC	CISPR 14-1, CISPR 14-2, NM EN 61000-3-2 NM EN 61000-3-3	No. SHEM230400228001 SGS-CSTC Standards Technical Services Co., Ltd.
Safety and Health	NM EN 62841-1	No. SHES230400715901 SGS-CSTC Standards Technical Services Co., Ltd.

يمكن العثور على نسخة من الملف الفني على هذا العنوان

(A copy of the technical file can be found at the present addresses / Une copie du dossier technique est disponible aux adresses actuelles)

Realtime International SARL-  
C/O Ebusiness Center Ilot 43B TFZ, Tangier Morocco  
Email: CMIM@realtimetypeapprovals.com  
File N° : 20220234/01

PELLENC  
Simon BARBEAU (CEO)  
s.barbeau@pellenc.com  
Tel : +33 490 094 700

(Signed by / Signé par)  
(Place, date / Lieu, date)  
(Name / Nom)  
(Signature / Signature)

PELLENC  
Pertuis, 28/08/2023  
Simon BARBEAU



التوقيح من طرف وباسم  
تاريخ ومكان الاصدار  
الاسم  
التوقيح





# **PELENC**

   [www.pellenc.com](http://www.pellenc.com)

PELENC  
Quartier Notre Dame - 84120 Pertuis (France)

